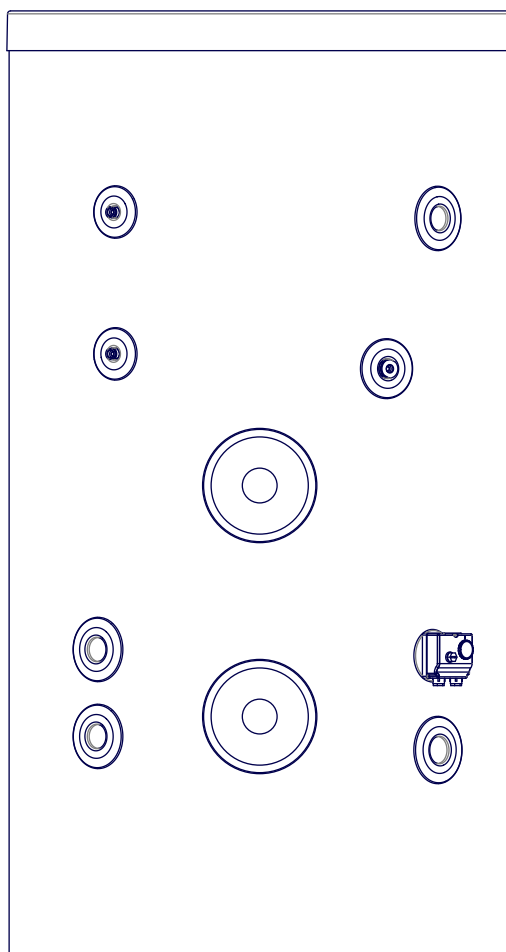


BAXI

PREMIER PLUS

РУКОВОДСТВО ПО УСТАНОВКЕ И ИСПОЛЬЗОВАНИЮ
800 – 2 500 л с непрямым нагревом



ВНИМАНИЕ

ПРОЧИТАТЕ ЭТУ ИНСТРУКЦИЮ ПЕРЕД УСТАНОВКОЙ *ВОДОНАГРЕВАТЕЛЯ VAXI PREMIER PLUS*. В СЛУЧАЕ НЕПРАВИЛЬНОЙ УСТАНОВКИ ГАРАНТИЯ АННУЛИРУЕТСЯ. *ВОДОНАГРЕВАТЕЛЬ VAXI PREMIER PLUS* ДОЛЖЕН УСТАНОВЛИВАТЬСЯ КВАЛИФИЦИРОВАННЫМ СПЕЦИАЛИСТОМ С УЧЕТОМ СООТВЕТСТВУЮЩИХ МЕСТНЫХ НОРМ И ПРАВИЛ В ОТНОШЕНИИ ВОДОСНАБЖЕНИЯ, СТРОИТЕЛЬСТВА И ЭЛЕКТРОСНАБЖЕНИЯ.

ДАННЫЙ ПРИБОР МОЖЕТ ИСПОЛЬЗОВАТЬСЯ, ЛЮДЬМИ С ОГРАНИЧЕННЫМ ВОСПРИЯТИЕМ ИЛИ ИНТЕЛЛЕКТУАЛЬНЫМИ СПОСОБНОСТЯМИ, А ТАКЖЕ ЛЮДЬМИ С ОТСУТСТВИЕМ НАДЛЕЖАЩЕГО ОПЫТА ИЛИ ЗНАНИЙ ПОД НАДЗОРОМ ИЛИ ПОСЛЕ ИНСТРУКТИРОВАНИЯ В ОТНОШЕНИИ БЕЗОПАСНОГО ИСПОЛЬЗОВАНИЯ ПРИБОРА И ПОНИМАНИЯ СОПУТСТВУЮЩИХ ОПАСНОСТЕЙ. НЕ РАЗРЕШАЙТЕ ДЕТЯМ ИГРАТЬ С ПРИБОРОМ. ОЧИСТКА И ПОЛЬЗОВАТЕЛЬСКОЕ ОБСЛУЖИВАНИЕ ПРИБОРА НЕ ДОЛЖНЫ ОСУЩЕСТВЛЯТЬСЯ ДЕТЬМИ.

Кроме того:

- вода может вытекать из сливной трубки ограничителя давления, и эту трубку нужно оставлять открытой;
- ограничитель давления нужно использовать регулярно, чтобы удалять отложения накипи и обеспечивать проходимость ограничителя;
- горячую воду можно слить. (подробности см. на стр.30)»

ТЕХНИЧЕСКИЕ ХАРАКТЕРИСТИКИ

Номинальное давление:	0,8 МПа (8 бар)
Давление при испытаниях (гидравлическое):	2.3 МПа (23 бар)
Рекомендуемое минимальное давление на входе:	0,15 МПа (1,5 бар)
Максимальное рабочее давление в первичном контуре:	0,30 МПа (3,0 бар)
Поверхность нагревательного элемента:	
800 – 1 000 л	3 м ²
1 250 – 1 450 л	5 м ²
2 000 – 2 500 л	7 м ²

1. ВАЖНЫЕ ТРЕБОВАНИЯ К УСТАНОВКЕ

1.1 *Водонагреватель VAXI Premier Plus* ДОЛЖЕН быть присоединен к системе водоснабжения только с установленным предохранительным клапаном, рассчитанным на давление не более 8 бар. ОТСУТСТВИЕ КЛАПАНА СБРОСА ДАВЛЕНИЯ ИЛИ ЕГО НЕПРАВИЛЬНАЯ УСТАНОВКА АННУЛИРУЕТ ГАРАНТИЮ КОМПАНИИ-ПРОИЗВОДИТЕЛЯ И ПОДВЕРГАЕТ ВАС ОПАСНОСТИ ПРИ УСТАНОВКЕ.

1.2 Если давление воды в водопроводе превышает 6 бар, перед водонагревателем рекомендуется установка редуктора давления (понижающий давление до 5 бар). Капан НЕ ДОЛЖЕН устанавливаться между водонагревателем и клапаном сброса давления (см. рис. 3).

1.3 На входе в водонагреватель необходимо установить запорный (невозвратный) клапан. Капан НЕ ДОЛЖЕН устанавливаться между водонагревателем и клапаном сброса давления (см. рис. 3). Вся эта конструкция обеспечивает безопасное поступление воды в водонагреватель.

2. УСТАНОВКА — ОБЩИЕ ТРЕБОВАНИЯ

2.1 Местные нормы по установке электроприборов могут запрещать установку водонагревателей в определенных местах, например, в ванных комнатах.

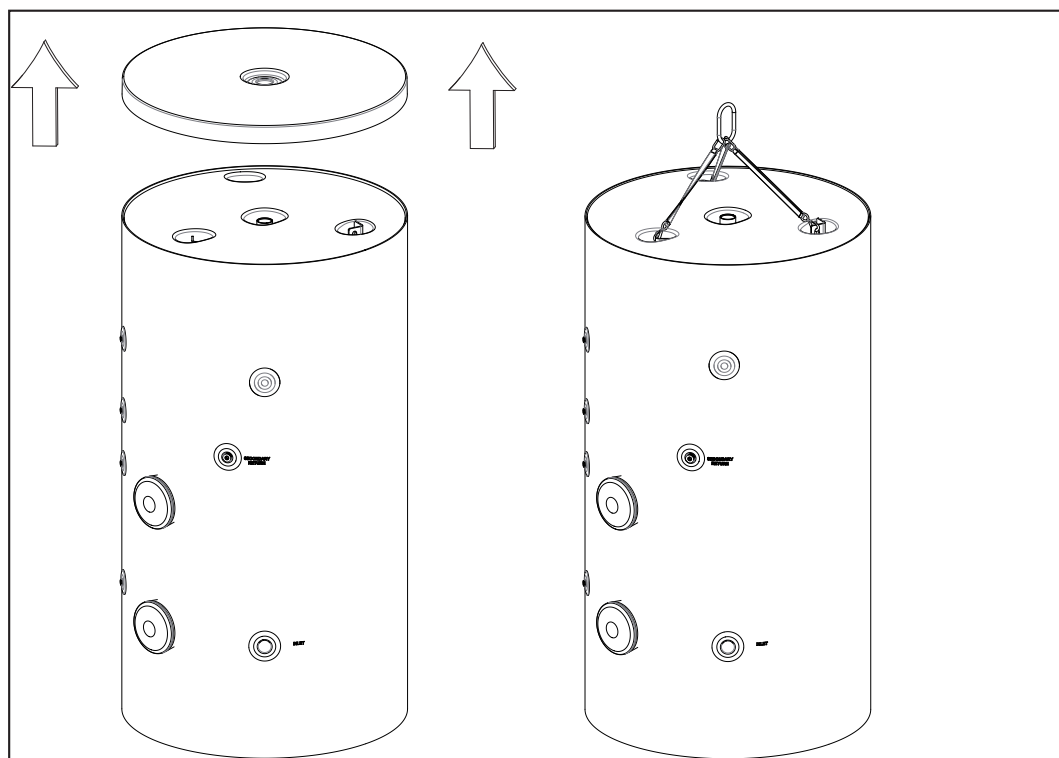
2.2 Водонагреватель устанавливается строго вертикально.

2.4 Рядом с водонагревателем необходимо предусмотреть достаточно свободного места для монтажа трубной разводки и беспрепятственного доступа к устройствам управления и предохранительным клапанам водонагревателя. Для определения подходящего места для установки водонагревателя воспользуйтесь рис. 1 и таблицей размеров.

2.5 ПРИМЕЧАНИЕ: проверьте, способен ли пол выдержать вес водонагревателя; для этого см 23.

2.6 НЕ устанавливайте водонагреватель в помещениях, где вода в нем может замерзнуть.

Рисунок 1 — Подъем



Размер (л)	Масса модуля	
	Пустой	Полный
800	164	964
1 000	188	188
1 250	319	1 569
1 450	325	1 775
2 000	445	2 445
2 500	450	2 950

Рисунок 2 — Габариты

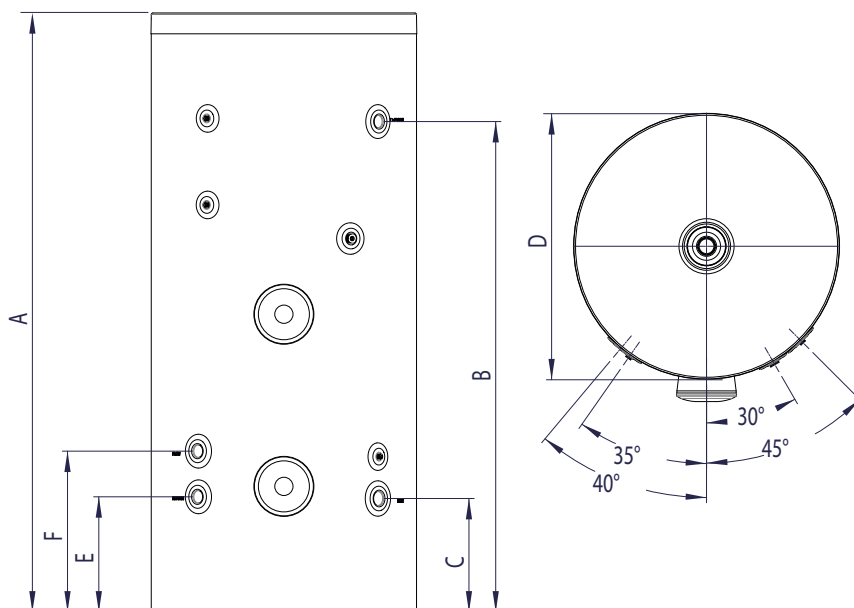


Таблица 1: Размеры водонагревателя

Прямое	Подключение	800 л		1 000 л		1 250 л		1 450 л		2 000 л		2 500 л	
A	-	1 906	2 301	-	1 936	2 253	-	2 014	2 419				
B	-	1 487	1 882	-	1 408	1 693	-	1 410	1 515				
C	G 1 1/2 дюйма	437	437	G 1 1/2 дюйма	527	527	G 2 дюйма	606	605				
D	-	1 024	1 024	-	1 224	1 224	-	1 470	1 470				
E	G 1 1/4 дюйма	443	443	G 1 1/2 дюйма	527	527	G 1 1/2 дюйма	599	599				
F	G 1 1/4 дюйма	618	618	G 1 1/2 дюйма	707	707	G 1 1/2 дюйма	779	779				
G	G 1 1/2 дюйм	1 183	1 433	G 1 1/2 дюйм	1 172	1 373	G 1 1/2 дюйм	1 225	1 474				

Таблица 2: Теплотери при простое

НОМИНАЛЬНАЯ ЕМКОСТЬ (л)	ТЕПЛОТЕРИ ПРИ ПРОСТОЕ	
	ЗА ДЕНЬ (кВт-ч/24 ч)	ЗА ГОД (кВт-ч/24 ч)
	800	2,74
1 000	3,33	1 215
1 250	3,60	1 314
1 450	4,17	1 522
2 000	4,30	1 569
2 500	4,50	1 642

Таблица 3: Характеристики нагревателя непрямого типа

НОМИНАЛЬНАЯ ЕМКОСТЬ (л)	СКОРОСТЬ ПОТОКА В ОСНОВНОМ КОНТУРЕ, л/мин		
	15	30	60
	800	31,3 кВт	52,7 кВт
1 000	32,9 кВт	51,4 кВт	76,5 кВт
1 250	35,0 кВт	63,6 кВт	97,9 кВт
1 450	30,1 кВт	61,2 кВт	91,7 кВт
2 000	40,2 кВт	98,4 кВт	132,2 кВт
2 500	37,5 кВт	86,4 кВт	126,4 кВт

Таблица 4: Время нагрева (из расчета нагрева на 45 °С)

НОМИНАЛЬНАЯ ЕМКОСТЬ (л)	СКОРОСТЬ ПОТОКА В ОСНОВНОМ КОНТУРЕ, л/мин		
	15	30	60
	800	80 мин	48 мин
1 000	91 мин	59 мин	39 мин
1 250	112 мин	62 мин	40 мин
1 450	130 мин	72 мин	50 мин
2 000	180 мин	99 мин	48 мин
2 500	225 мин	124 мин	62 мин

Таблица 5: Показатели максимальной мощности в кВт для каждого размера водонагревателя (только 1 нагреватель на емкость) ниже гнездо служит только для проверки.

Размер (л)	Максимальный размер нагревателя
800	45 кВт
1 000	45 кВт
1 250	54 кВт
1 450	54 кВт
2 000	54 кВт
2 500	54 кВт

3. ПРОКЛАДКА ТРУБ

3.1 См. раздел «ВАЖНЫЕ ТРЕБОВАНИЯ К УСТАНОВКЕ». Подсоедините клапаны в порядке, указанном на рис. 2. При установке убедитесь, что клапаны установлены правильно, согласно отметкам направления движения воды на них.

3.2 Обычно одним водонагревателем обслуживаются несколько потребителей горячей воды, но при выборе емкости водонагревателя и количества выходящих соединений необходимо учесть конкретные условия на месте установки.

3.3 Рекомендуется устанавливать запорный кран на трубе подачи холодной воды в нагреватель.

3.4 Под нагревателем на входящей водопроводной магистрали необходимо установить сливной кран. Он должен быть расположен между нагревателем и запорным клапаном или системой безопасности, если таковая имеется (см. рис. 3).

3.5 На трубе подачи холодной воды можно установить расширительный бак контура ГВС (как показано на рис. 3) для предотвращения срабатывания предохранительного клапана и слива воды при ее расширении. Для данных водонагревателей имеется целый ряд расширительных баков, подробнее см. стр. 32.

3.6 На водонагревателе возможно организовать контур рециркуляции. Имеется соединение для возврата в водонагреватель рециркуляционной воды (соединение с внутренней резьбой G1 дюйм). На этом соединении установлена заглушка, которая должна быть удалена при подключении рециркуляционной возвратной трубы (см. рис. 4 на стр. 26).

3.7 Основной нагревающий (первичный) контур должен быть оснащен насосом.

3.8 Подключения подающего и обратного патрубков основного нагревающего (первичного) контура описаны в таблице 1 на стр. 24.

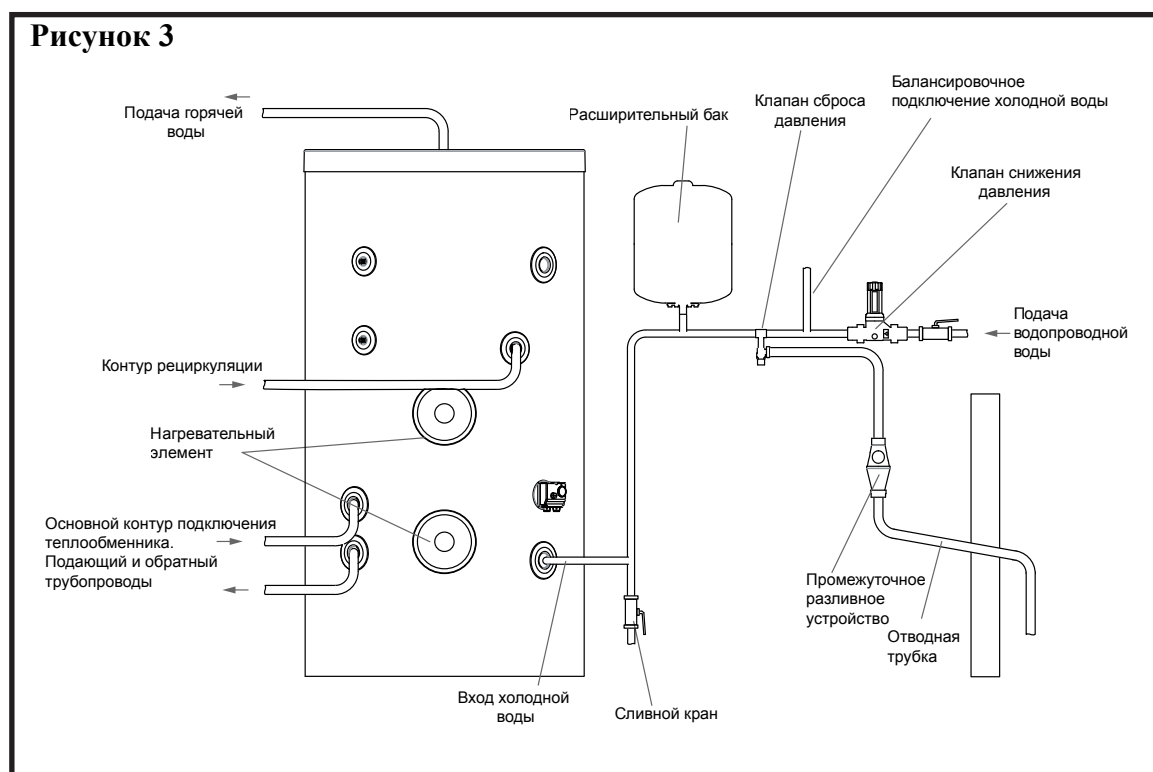
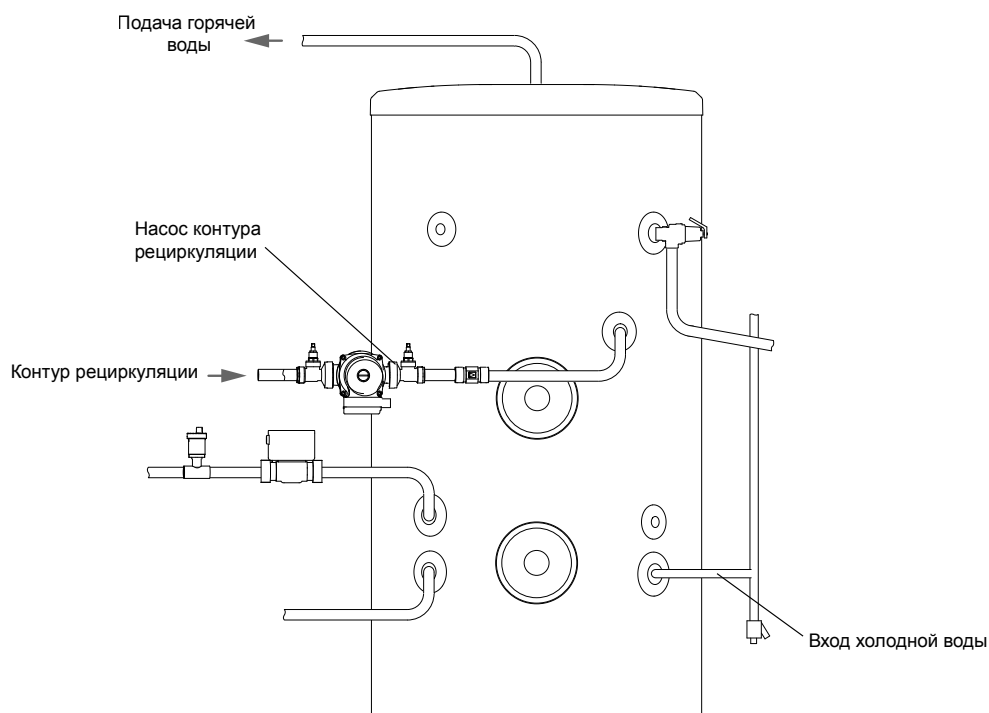


Рисунок 4



4. ЭЛЕКТРИЧЕСКОЕ ПОДКЛЮЧЕНИЕ

4.1 *Водонагреватель BAXI Premier Plus* пригоден для использования с большинством котлов, работающих на газовом или масляном топливе, при условии, что котел снабжен устройствами для контроля температуры и защиты от перегрева. При возникновении вопросов проконсультируйтесь с компанией-производителем котла.

4.2 На выходе горячей воды из котла должен быть установлен насос. Естественная циркуляция не будет работать из-за особой конструкции первичного теплообменника. Рекомендуется установка автоматического воздухоотводчика на основном (первичном) контуре вблизи водонагревателя

4.3 Водонагреватель снабжен управляющим термостатом, предназначенным для поддержания температуры воды в резервуаре. Термостат должен быть присоединен через клеммную колодку к устройствам управления первичным контуром нагрева. Схема электрических подключений дана на рис. 5 и рис. 6 на стр. 27.

Рисунок 5

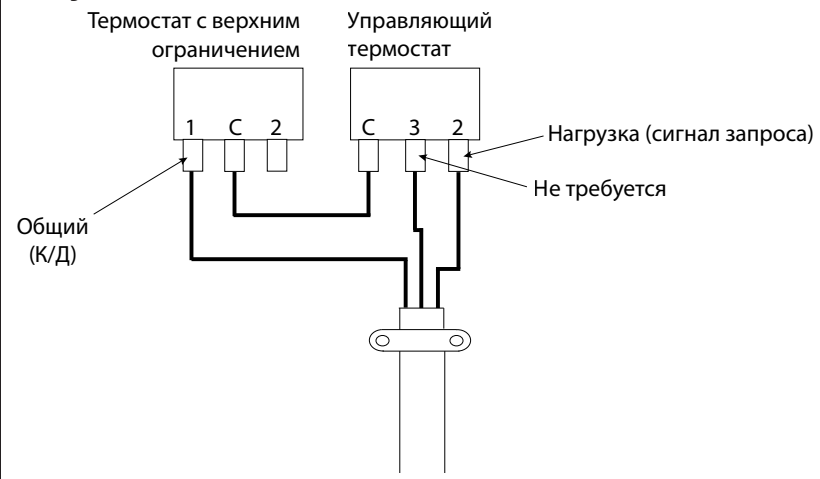
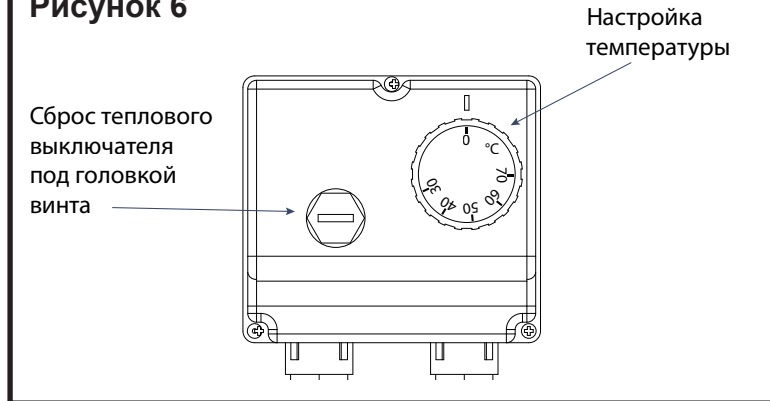


Рисунок 6



5. ВВОД В ЭКСПЛУАТАЦИЮ

- 5.1 НЕ включайте нагреватель или котел, пока водонагреватель не заполнен водой и не проверен на отсутствие утечек.
- 5.2 Проверьте правильность подключения электрических кабелей и гидравлической арматуры и соблюдения требований установки.
- 5.3 Проверьте надёжность электрических и водопроводных подключений.
- 5.4 Откройте кран горячей воды на выходе водонагревателя, откройте кран холодной воды на подаче в водонагреватель.
- 5.5 Дайте водонагревателю наполниться и не закрывайте кран горячей воды еще в течение нескольких минут, пока поток воды вытеснит из труб воздух и смоев осадок и грязь. Закройте кран горячей воды.
- 5.6 Откройте следующий кран горячей воды для удаления воздуха из системы.
- 5.7 При всех закрытых кранах горячей воды проверьте все соединения на протечку и при необходимости устраните неисправности.
- 5.8 Вручную проверьте работу предохранительного клапана сброса давления. Убедитесь, что вода свободно проходит через клапан и дренажную трубу.
- 5.9 Заполните водой первичный контур, следуя инструкциям компании-производителя котла. Если для управления потоком в первичном контуре используется клапан с электроприводом, то при вводе водонагревателя в эксплуатацию необходимо перевести его в положение открывания вручную. Когда первичный контур полностью заполнится, переведите клапан в положение AUTO. Откройте воздухоотводчик или автоматический воздушный клапан, чтобы выпустить захваченный воздух.
- 5.10 Для включения нагревательного элемента включите электропитание нагревателя. Изначально термостат запрограммирован на поддержание температуры воды около 60 °С. Чтобы самостоятельно задать температуру, см. инструкции по настройке нагревателя.
- 5.11 Для начала работы теплообменника косвенного контура включите котел и установите устройство программирования на режим горячей воды. Убедитесь, что все клапаны с электроприводом и насосы первичного контура работают, и водонагреватель начал греть воду. Изначально термостат запрограммирован на поддержание температуры воды около 60 °С. При необходимости температуру можно изменить поворотом винта на передней части блока управления, см. рис. 6 на стр. 27.

6. ОБСЛУЖИВАНИЕ И ОЧИСТКА НАГРЕВАТЕЛЯ (ЕСЛИ ОН УСТАНОВЛЕН)

Внимание: перед началом любых операций с нагревателями VaXi PremierPlus отключите от них все электрические соединения, включая управляющий термостат, который может быть подключен к отдельному контуру.

- 6.1 Система нуждается в минимальном обслуживании, однако в районах с жёсткой водой для эффективной работы требуется периодическая очистка. Чтобы очистить электрический нагреватель (если он установлен) требуется выполнить следующие операции:
- 6.2 Выключите котел и отсоедините электрическую подводку (для водонагревателей с установками косвенного нагрева). Прекратите подачу воды к водонагревателю.
- 6.3 Откройте кран горячей воды, служащий для понижения давления в системе. Слейте воду из водонагревателя, открыв сливной кран на линии подачи.
- 6.4 Откройте крышку клеммной колодки и отсоедините провода от нагревателя и термостата нагревателя.
- 6.5 Отвинтите 8 гаек и извлеките нагреватель. При извлечении нагревателя из бойлера придерживайтесь правил техники безопасности.
- 6.6 Осторожно удалите накипь с поверхности нагревательного элемента. НЕ используйте острые инструменты для удаления накипи, чтобы не повредить поверхность нагревательного элемента.
- 6.7 Убедитесь, что стыковочные поверхности чистые. При необходимости установите новую прокладку.
- 6.8 Установите нагреватель на место и завинтите 8 гаек, убедившись, что они затянуты надлежащим образом (20 Н-м или 0,42 фунта на кв. дюйм).
- 6.9 Установите термостат нагревателя и тепловой выключатель; убедитесь, что термостат до конца введен в гнездо.
- 6.10 Подключите электропроводку к нагревателю и термостату в соответствии с инструкциями.
- 6.11 **НЕ ВКЛЮЧАЙТЕ НАГРЕВАТЕЛЬ ИЛИ КОТЕЛ, ПОКА ВОДОНАГРЕВАТЕЛЬ НЕ ЗАПОЛНИТСЯ ВОДОЙ.** Запустите водонагреватель, следуя инструкциям по установке и запуску.

7. ОБСЛУЖИВАНИЕ И ОЧИСТКА ВОДОНАГРЕВАТЕЛЯ

Внимание: перед началом любых операций с нагревателями VaXi PremierPlus отключите от них все электрические соединения, включая управляющий термостат, который может быть подключен к отдельному контуру.

- 7.1 Выключите котел и отсоедините электрическую подводку (для водонагревателей с установками косвенного нагрева). Прекратите подачу воды к водонагревателю.
- 7.2 Откройте кран горячей воды, служащий для понижения давления в системе. Слейте воду из водонагревателя, открыв сливной кран на линии подачи.
- 7.3 Откройте крышку клеммной колодки и отсоедините провода от электрического нагревательного элемента (при его наличии) и термостата нагревателя.
- 7.4 Отвинтите 8 болтов и извлеките электрический нагреватель (при его наличии). При извлечении нагревателя из бойлера придерживайтесь правил техники безопасности.
- 7.5 Рыхлый слой накипи на поверхности водонагревателя можно удалить при помощи пылесоса.
- 7.6 Установите нагреватель на место и завинтите 8 болтов, убедившись, что они затянуты надлежащим образом (20 Н-м или 0,42 фунта на кв. дюйм.).
- 7.7 Установите термостат нагревателя и тепловой выключатель; убедитесь, что термостат до конца введен в гнездо.
- 7.8 Подключите электропроводку к нагревателю и термостату в соответствии с инструкциями.
- 7.9 **НЕ ВКЛЮЧАЙТЕ НАГРЕВАТЕЛЬ ИЛИ КОТЕЛ, ПОКА ВОДОНАГРЕВАТЕЛЬ НЕ ЗАПОЛНИТСЯ ВОДОЙ.** Запустите водонагреватель, следуя инструкциям по установке и запуску.

8. ТЕХНИЧЕСКОЕ ОБСЛУЖИВАНИЕ ПРЕДОХРАНИТЕЛЬНЫХ КЛАПАНОВ

8.1 Для правильной работы клапана сброса давления и других предохранительных клапанов их необходимо регулярно проверять.

8.2 Откройте клапаны вручную и убедитесь, что вода свободно проходит через клапан и дренажную трубу. ПРИМЕЧАНИЕ: вода может быть очень горячей. Проверьте правильность фиксации клапана.

9. ИНСТРУКЦИИ ДЛЯ ПОЛЬЗОВАТЕЛЯ

9.1 *Водонагреватель BAXI Premier Plus* поддерживает температуру воды в соответствии с установкой управляющего термостата. Заводская установка термостата соответствует температуре воды около 60 °С. При необходимости температуру можно менять от 10 °С до 70 °С. Регулируемый термостат находится на лицевой части водонагревателя.

9.2 Для того чтобы не допустить замерзания воды в водонагревателе, если он не используется в течение долгого периода времени в холодное время года, не выключайте котел или нагреватель и установите управляющий термостат в минимальное положение. ПРИМЕЧАНИЕ: это не защищает от замерзания трубную разводку.

9.3 Для того чтобы водонагреватель работал эффективно, он нуждается в регулярном обслуживании в соответствии с инструкциями, данными в разделе «ОБСЛУЖИВАНИЕ».

9.4 ВАЖНЫЕ ИНСТРУКЦИИ ДЛЯ ПОЛЬЗОВАТЕЛЯ:

- Не закрывайте и не зажимайте сливные трубки предохранительных клапанов.
- Следите, чтобы предохранительные клапаны находились в рабочем состоянии.
- НЕ подключайте провода в обход теплового выключателя.
- При возникновении неисправности свяжитесь с квалифицированным специалистом для проверки системы.

10. ГАРАНТИЯ

10.1 Гарантия на водонагреватель составляет 10 лет со дня покупки. Гарантия на блок контроля температуры составляет 2 года. Условия гарантии:

10.2 Водонагреватель был установлен в соответствии с данным руководством, все необходимые элементы и предохранительные клапаны были правильно установлены.

10.3 Все установленные элементы и клапаны соответствуют рекомендациям производителя и действующему законодательству.

10.4 Нагреватель не был поврежден и регулярно обслуживался в соответствии с инструкциями.

10.5 Нагреватель использовался только для нагрева бытовой воды.

10.6 Гарантия НЕ распространяется на случаи повреждения, вызванные замерзанием воды и засорением накипью.

10.7 Настоящая гарантия выдается изготовителем в дополнение к конституционным и иным правам потребителей и ни в коей мере не ограничивает их.

11. ЗАПАСНЫЕ ДЕТАЛИ

11.1 Ниже приведена спецификация запасных деталей к *водонагревателю BAXI Premier Plus*. Уточните модель вашего нагревателя по заводской табличке, прежде чем заказать какой-либо элемент.

11.2. НЕ заменяйте вышедший из строя элемент деталями, не рекомендованными производителем — в таком случае гарантия производителя аннулируется; кроме того, такой водонагреватель может стать опасным.

ОПИСАНИЕ ЭЛЕМЕНТА	НОМЕР ЗАПЧАСТИ
1 ПРОКЛАДКА НАГРЕВАТЕЛЯ	95611025
2 ФАЛЬШ-ПАНЕЛЬ	95607396
4 КРЕПЛЕНИЕ РАСШИРИТЕЛЬНОГО БАКА	95607444
5 РАСШИРИТЕЛЬНЫЙ БАК 60 Л	95607445
6 РАСШИРИТЕЛЬНЫЙ БАК 80 Л	95607447
7 РАСШИРИТЕЛЬНЫЙ БАК 100 Л	95607458
8 РАСШИРИТЕЛЬНЫЙ БАК 150 Л	95607461
9 ВСТРОЕННЫЙ ВПУСКНОЙ ЗАПОРНЫЙ КЛАПАН 1 ДЮЙМ	95605176
10 ШАРОВЫЙ ЗАПИРАЮЩИЙ КЛАПАН 1 ДЮЙМ	95605178
11 ШАРОВЫЙ ЗАПИРАЮЩИЙ КЛАПАН 1 1/4 ДЮЙМА	95605179
12 ШАРОВЫЙ ЗАПИРАЮЩИЙ КЛАПАН 1 1/2 ДЮЙМА	95605180
13 ШАРОВЫЙ ЗАПИРАЮЩИЙ КЛАПАН 2 ДЮЙМА	95605181
14 ШАРОВЫЙ СПУСКНОЙ КРАН 1 ДЮЙМА	95605182
15 ПРОМЕЖУТОЧНОЕ СЛИВНОЕ УСТРОЙСТВО 1 1/2 ДЮЙМА x 2 ДЮЙМА	95607452
16 КЛАПАН СБРОСА ДАВЛЕНИЯ 1 1/4 ДЮЙМА С ЗАДАННЫМ ДАВЛЕНИЕМ ОТ 1,5 ДО 6 БАР МАКС. ДАВЛЕНИЕ 16 БАР	95605183
18 КЛАПАН СБРОСА ДАВЛЕНИЯ 1 1/2 ДЮЙМА С ЗАДАННЫМ ДАВЛЕНИЕМ ОТ 1,5 ДО 6 БАР МАКС. ДАВЛЕНИЕ 16 БАР	95605185
20 КЛАПАН СБРОСА ДАВЛЕНИЯ 2 ДЮЙМА С ЗАДАННЫМ ДАВЛЕНИЕМ ОТ 1,5 ДО 6 БАР МАКС. ДАВЛЕНИЕ 16 БАР	95605187
22 ОДНОВЕНТИЛЬНЫЙ ЗАПОРНЫЙ КЛАПАН 1 1/4 ДЮЙМА	95605189
23 ОДНОВЕНТИЛЬНЫЙ ЗАПОРНЫЙ КЛАПАН 1 1/2 ДЮЙМА	95605190
24 ОДНОВЕНТИЛЬНЫЙ ЗАПОРНЫЙ КЛАПАН 2 ДЮЙМА	95605191
25 КЛАПАН СПУСКА ПРИ РАСШИРЕНИИ 1 ДЮЙМ x 1 1/4 ДЮЙМА ЗАДАННОЕ ДАВЛЕНИЕ 8 БАР	95605192
27 КЛАПАН СПУСКА ПРИ РАСШИРЕНИИ 1 1/4 ДЮЙМА x 1 1/2 ДЮЙМА ЗАДАННОЕ ДАВЛЕНИЕ 8 БАР	95605194
29 КЛАПАН ТЕМПЕРАТУРЫ И ДАВЛЕНИЯ — ЗАДАННОЕ ДАВЛЕНИЕ 10 БАР	95605196
30 КЛАПАН ТЕМПЕРАТУРЫ И ДАВЛЕНИЯ — ЗАДАННОЕ ДАВЛЕНИЕ 15 БАР	95605197
31 УПРАВЛЯЮЩИЙ ТЕРМОСТАТ	95612650

	ОПИСАНИЕ ЭЛЕМЕНТА	НОМЕР ЗАПЧАСТИ
32	ТЕПЛОВОЙ ВЫКЛЮЧАТЕЛЬ	95612652
33	ТЕРМОСТАТ	95980025
34	ДВУХХОДОВОЙ КЛАПАН С ЭЛЕКТРОПРИВОДОМ (ДИАМЕТР 32)	95605198
35	ДВУХХОДОВОЙ КЛАПАН С ЭЛЕКТРОПРИВОДОМ (ДИАМЕТР 40)	95605199
36	НАСОС ТРЕХСКОРОСТНОЙ ЦИРКУЛЯЦИОННЫЙ UP 20-30N	95607366
37	НАСОС ТРЕХСКОРОСТНОЙ ЦИРКУЛЯЦИОННЫЙ UPS 15-50N 130	95607404
38	ОТСЕЧНОЙ КЛАПАН НАСОСА 28 ММ	95605177
39	КОРПУС НАГРЕВАТЕЛЬНОГО ЭЛЕМЕНТА 1/2 ДЮЙМА	95607690
40	КОРПУС НАГРЕВАТЕЛЬНОГО ЭЛЕМЕНТА 1 ДЮЙМ	95607691
41	ТЕПЛОВОЙ ВЫКЛЮЧАТЕЛЬ	95980009

Вспомогательное оборудование

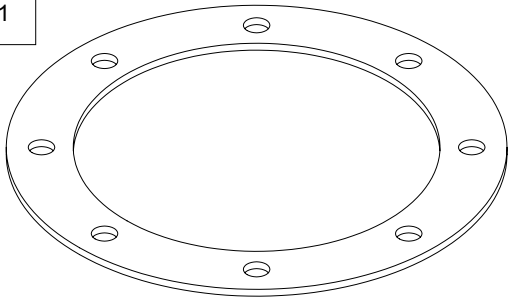
44	Нагревательный элемент – 6 кВт, однофазный	95970155
45	Нагревательный элемент – 9к Вт, однофазный	95970156
46	Нагревательный элемент – 12 кВт, однофазный	95970144
47	Нагревательный элемент – 18 кВт, однофазный	95970145
48	Нагревательный элемент – 24 кВт, однофазный	95970146
49	Нагревательный элемент – 30 кВт, однофазный	95970147
50	Нагревательный элемент – 36 кВт, однофазный	95970148
51	Нагревательный элемент – 45 кВт, однофазный	95970149
52	Нагревательный элемент – 54 кВт, однофазный	95970150

12. ОХРАНА ОКРУЖАЮЩЕЙ СРЕДЫ

12.1 Данный водонагреватель произведен из перерабатываемых продуктов. Чтобы не нанести вред окружающей среде, в конце срока службы он должен быть сдан на переработку.

12.2 Изоляционный материал изготовлен из вспененного полиуретана марки CFC/HCFC и не оказывает влияния на истощение озонового слоя.

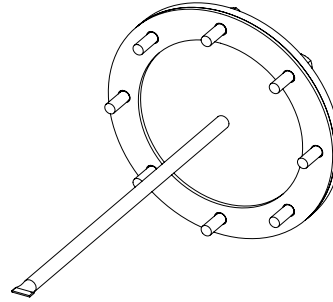
1



Деталь №

95:611:025

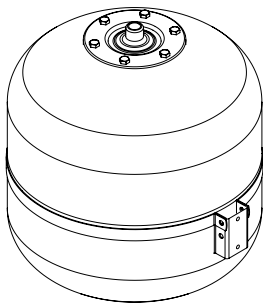
2



Деталь №

95:607:396

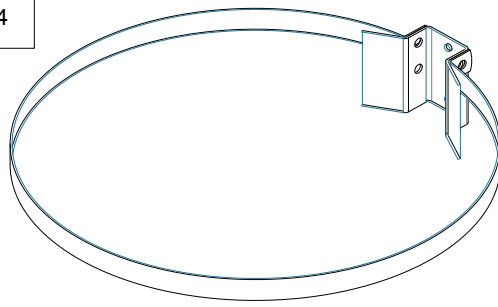
3



Деталь №

95:607:438

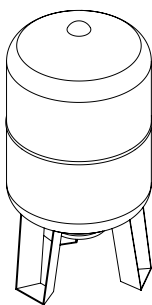
4



Деталь №

95:607:444

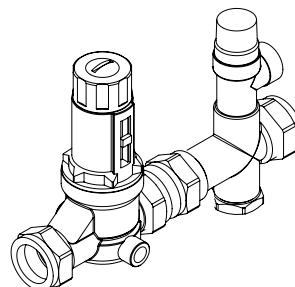
5-8



Деталь №

95:607:___

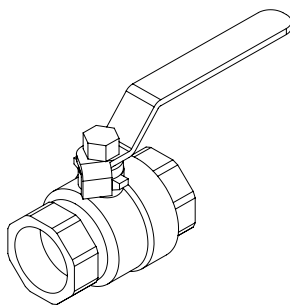
9



Деталь №

95:605:176

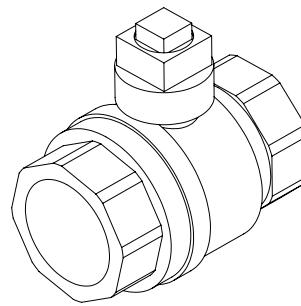
10-13



Деталь №

95:605:___

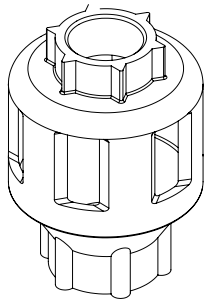
14



Деталь №

95:605:182

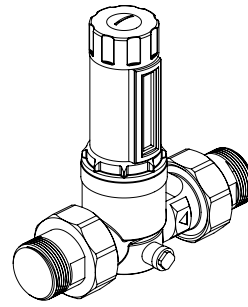
15



Деталь №

95:607:452

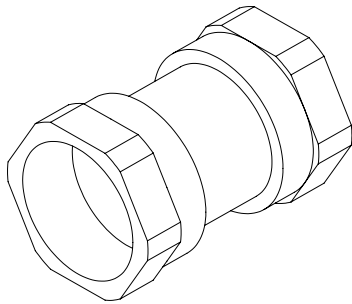
16-21



Деталь №

95:605:___

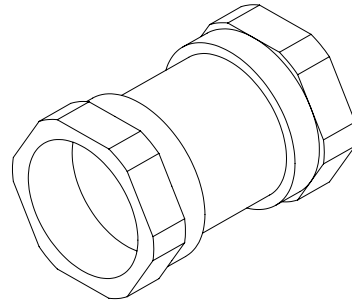
22



Деталь №

95:605:189

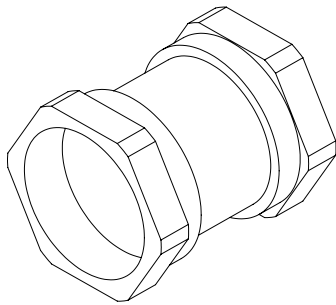
23



Деталь №

95:605:190

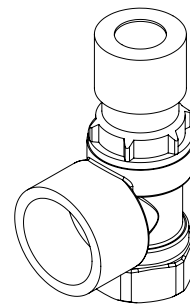
24



Деталь №

95:605:191

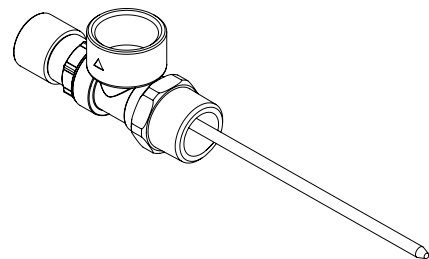
25&27



Деталь №

95:605:___

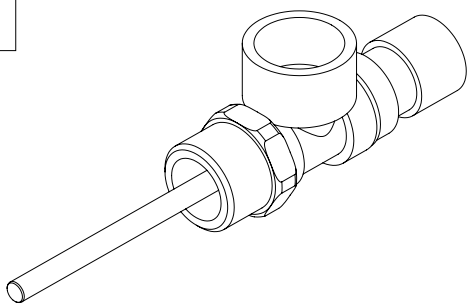
29



Деталь №

95:605:196

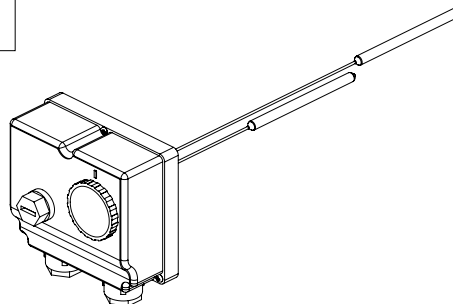
30



Деталь №

95:605:197

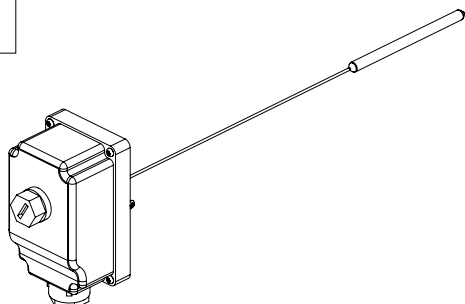
31



Деталь №

95:612:650

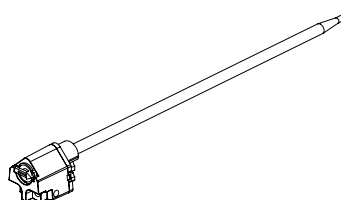
32



Деталь №

95:612:652

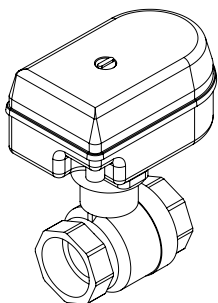
33



Деталь №

95:980:053

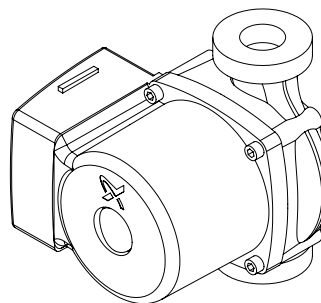
34&35



Деталь №

95:605:___

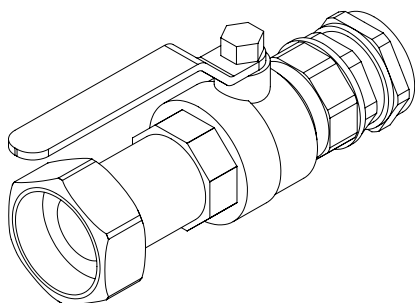
36&37



Деталь №

95:607:___

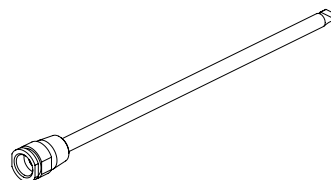
38



Деталь №

95:605:177

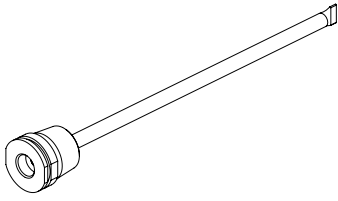
39



Деталь №

95:607:690

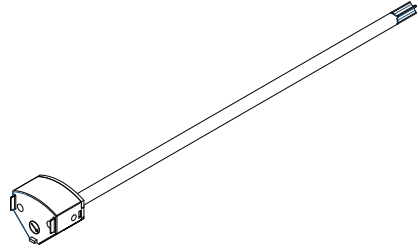
40



Деталь №

95:607:691

41



Деталь №

95:980:009

Примечания:

Примечания:

Компания BAXI S.p.A., постоянно работая над усовершенствованием предлагаемой продукции, оставляет за собой право без предварительного уведомления вносить необходимые технические изменения в свою продукцию. Тем не менее, мы прилагаем все усилия для того, чтобы информация в

Baxi Heating UK Ltd - Heatrae Sadia Heating
Trading Division
Hurricane Way
Norwich NR6 6EA
England
www.heatraesadia.com
A BDR Thermea company

36006192_issue_04