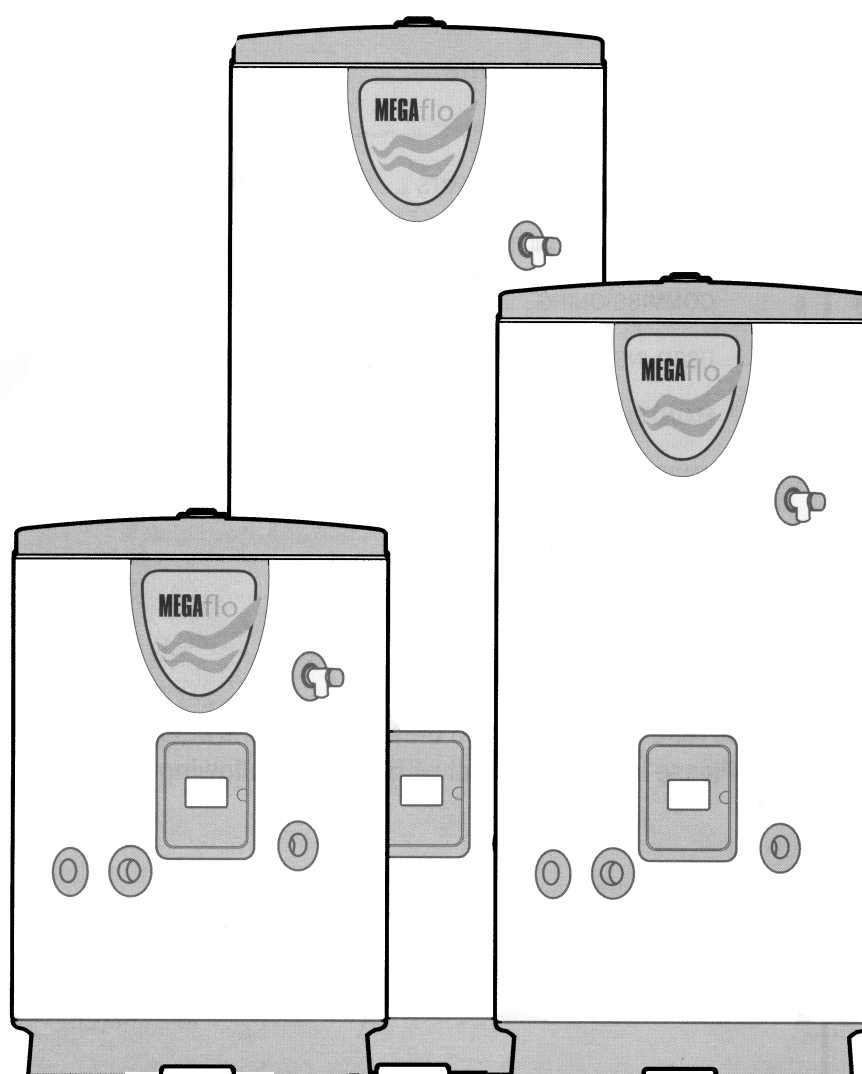


HEATRAE SADIA



Накопительные бойлеры



Руководство по установке и эксплуатации

Компания **HEATRAE SADIA HEATING LTD** («ХИТРА САДИА ХИТИНГ ЛТД») является крупнейшим производителем электрических водонагревателей в Англии. Компания выпускает также проточные водонагреватели с мощностью от 6,2 кВт до 12,5 кВт. Водонагреватели накопительного типа производятся емкостью от 10 до 3.000 литров с мощностью нагревательных элементов до 72 кВт. Внутренние баки накопительных водонагревателей изготавливаются из меди или нержавеющей стали со сроком гарантии до 25 лет. Вся продукция имеет международный сертификат ISO 9002.

СОДЕРЖАНИЕ

РАЗДЕЛ

1	<i>Введение</i>	3
2	<i>Общие требования</i>	4
3	<i>Установка – общие требования</i>	6
4	<i>Установка – устройства прямого нагрева</i>	16
5	<i>Установка – устройства косвенного нагрева</i>	18
6	<i>Ввод в эксплуатацию</i>	23
7	<i>Инструкция для пользователей</i>	25
8	<i>Техническое обслуживание</i>	27
9	<i>Обнаружение неисправностей и сервисное обслуживание</i>	29
10	<i>Габариты и спецификация</i>	32
11	<i>Гарантия</i>	35
12	<i>Контактная информация</i>	36

Внимательно прочтите эту инструкцию перед установкой водонагревателя Megaflo

1 ВВЕДЕНИЕ

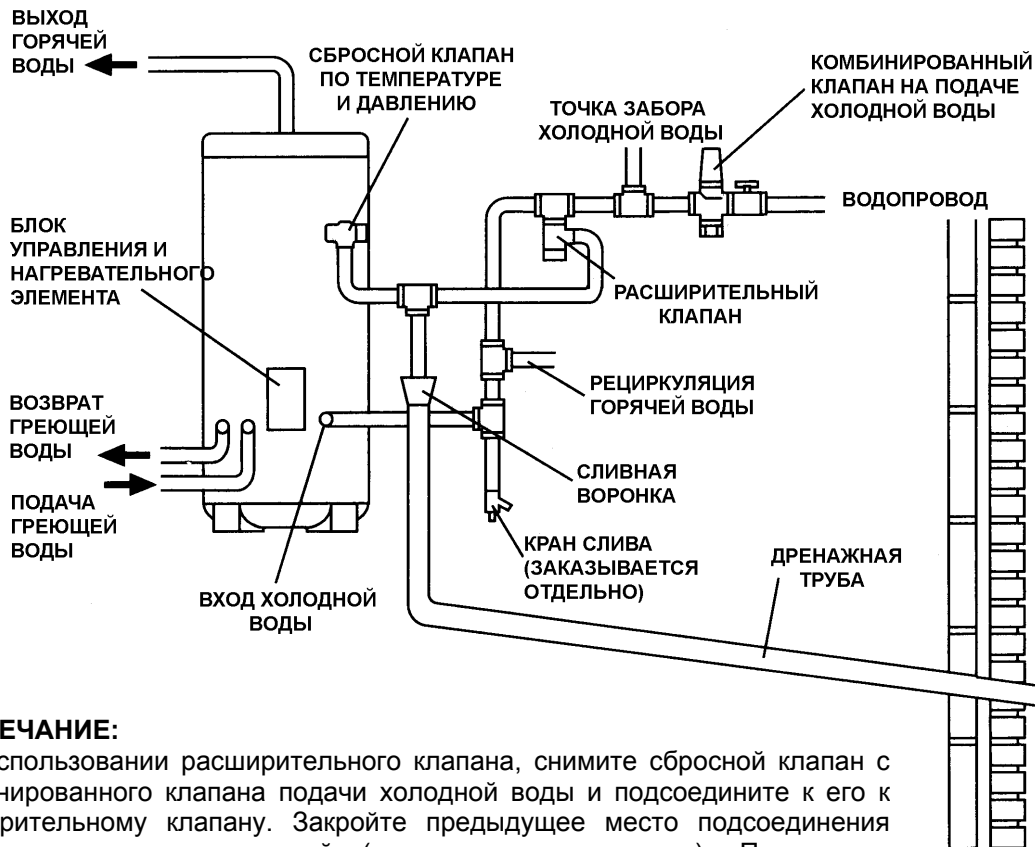
Поздравляем вас с покупкой высокоэффективного водонагревателя Megaflо компании «Heatrae Sadia». Megaflо произведен в Великобритании из высококачественных материалов и отвечает всем современным требованиям безопасности и производственным стандартам. Емкости из первоклассной нержавеющей стали обладают исключительной прочностью и коррозионной стойкостью. Их эксплуатационные характеристики и уровень теплозащиты превышают последние требования строительных норм и правил РФ.

Водонагреватель Megaflо может питаться от водопроводной сети и не нуждается в дополнительных питающих резервуарах или трубах. Он полностью обеспечен всеми необходимыми вводами, устройствами защиты, электрическим нагревателем (-ями), а для устройств косвенного нагрева - термостатом, тепловым выключателем и 2-ходовым клапаном с электроприводом.

Как правило, его рабочие параметры по давлению и скорости течения значительно превосходят характеристики сопоставимых систем с открытым выходом, бойлеров, многоточечных газовых колонок и комбинированных бойлеров.

Megaflо не требует отдельного расширительного бака, поскольку излишки воды компенсируются встроенной расширительной камерой.

Рис. 1 – Схема расположения узлов



ПРИМЕЧАНИЕ:

При использовании расширительного клапана, снимите сбросной клапан с комбинированного клапана подачи холодной воды и подсоедините к его к расширительному клапану. Закройте предыдущее место подсоединения сбросного клапана заглушкой (не входит в поставку). Проследите направление течения воды по индикатору. В случае неправильного подключения, система не будет работать.

Для уравнивания давления холодной воды между комбинированным клапаном подачи холодной воды и расширительным клапаном устанавливается тройник.

2 ОБЩИЕ ТРЕБОВАНИЯ

ПРЕДУПРЕЖДЕНИЕ: ВНИМАТЕЛЬНО ПРОЧТИТЕ ЭТУ ИНСТРУКЦИЮ ПЕРЕД УСТАНОВКОЙ ВОДОНАГРЕВАТЕЛЯ MEGAFLO. В СЛУЧАЕ НЕПРАВИЛЬНОЙ УСТАНОВКИ ГАРАНТИЯ КОМПАНИИ-ПРОИЗВОДИТЕЛЯ НЕДЕЙСТВИТЕЛЬНА. MEGAFLO ДОЛЖЕН БЫТЬ СМОНТИРОВАН КВАЛИФИЦИРОВАННЫМ СПЕЦИАЛИСТОМ С УЧЕТОМ СООТВЕТСТВУЮЩИХ СНиПов и ГОСТов.

2.1 КОМПЛЕКТ ПОСТАВКИ:

До начала установки проверьте, что все комплектующие детали Megaflo находятся в упаковке. В стандартной поставке установки Megaflo присутствует следующее оборудование:

- отрегулированные на предприятии электрический нагреватель (-ли) и устройства контроля температуры
- комбинированный клапан подачи холодной воды (включает запорный клапан, редуктор давления, фильтр, обратный клапан и сбросной расширительный клапан)
- расширительная камера.
- отрегулированный сбросной предохранительный клапан по температуре и давлению (установлен на 90°C/10 бар)
- отрегулированные на предприятии термостат и термостат перегрева косвенного нагрева (только для моделей с водо-водяным змеевиком)
- 2-ходовой клапан с электроприводом (только для моделей с водо-водяным змеевиком)
- подъемное устройство

2.2 МОНТАЖ MEGAFLO (см. рис. 1)

Водонагреватель Megaflo должен быть установлен вертикально. Он может быть помещен в любое удобное место, при условии, что выпускная труба (-ы), идущая от клапанов безопасности, установлена правильно. Не устанавливайте водонагреватель в помещениях, где существует опасность замерзания. Убедитесь, способен ли пол, на котором будет стоять ваш Megaflo, выдержать его вес в заполненном состоянии (см. табл. 4 и 5. на стр. 33). Выходы труб должны быть как можно короче для максимальной экономии. Следует обеспечить доступ к устройствам управления, тэнам и регуляторам управления водо-водяного змеевика (**важно: дверцы, через которые обеспечивается доступ к регуляторам управления водо-водяного змеевика, открываются на левую сторону**) для содержания и технического обслуживания системы.

Для установки Megaflo, на его основании расположены места для установки подъемного устройства. Перед использованием, подъемное устройство должно быть полностью навинчено на направляющие. После установки Megaflo, подъемное устройство следует убрать и приступить к подсоединению выходных труб. Вес водонагревателей приведен в таблицах на стр. 33.

2.2 ПОДАЧА ВОДЫ

Помните, что необходимым условием хорошей работы водонагревателя, является одновременная подача из водопровода горячей и холодной воды. **Рекомендуется обеспечить максимальный напор воды из водопровода.**

ПРЕДУПРЕЖДЕНИЕ: Высокое давление воды в сети не всегда гарантирует высокие скорости течения.

Предпочтительно использовать водопроводную трубу диаметром 22мм. Минимальное давление воды должно составлять 1,5 бар, минимальный расход воды 20 л/мин. При этих значениях выходные скорости течения могут быть низкими при одновременном использовании нескольких выходов. Чем выше исходные давление и скорость течения, тем выше производительность системы.

Megaflo рассчитан на рабочее давление 3 бар, которое контролируется комбинированным краном подачи холодной воды. Комбинированный клапан подачи холодной воды подсоединяется к питающей сети с максимальным давлением 16 бар. В питающую сеть должна поступать вода, соответствующая нормам.

2.4 ВЫВОДНАЯ АРМАТУРА (краны и т.д.)

К Megaflo подходит большинство типов трубопроводной арматуры. Его можно с успехом применять для душевых смесителей для баланса холодной и горячей воды, в этих случаях поступление сбалансированной холодной воды в Megaflo должно происходить сразу после смесителя холодной воды (см. рис. 4 и 5). Отбор холодной питьевой воды следует производить до смесителя.

Выводы, расположенные выше Megaflo, будут давать более низкое давление, чем в нагревателе, разница по высоте в 10м приведет к уменьшению давления в выходном устройстве на 1 бар.

Предупреждение: трубопроводная арматура должна быть рассчитана на давление 8 бар.

2.5 ОГРАНИЧЕНИЯ

Водонагреватели Megaflo не следует использовать в следующих случаях :

- при применении котлов на твердом топливе или любых других котлов, где поступающая энергия не находится под эффективным термостатическим контролем, если не предприняты соответствующие меры безопасности.
- при естественной циркуляции воды
- при сильно меняющемся или не соответствующем нормам давлению воды
- при невозможности установки выпускной трубы от клапанов безопасности
- в местах, где вода содержит большое количество взвешенных твердых частиц, которые могут засорить фильтр, если не обеспечена соответствующая степень фильтрации

3 УСТАНОВКА – ОБЩИЕ ТРЕБОВАНИЯ

3.1 ТРУБНАЯ АРМАТУРА

Вся трубная разводка к Megaflo осуществляется через фитинги диаметром 22мм (гайки и муфты входят в комплект поставки). Фитинги также имеют внешнюю резьбу 3/4" для обеспечения дополнительной подводки труб.

3.2 ПОДАЧА ХОЛОДНОЙ ВОДЫ

Рекомендуется подавать холодную воду через трубу диаметром 22мм, однако, достаточное течение можно обеспечить и при диаметре трубы 15мм (1/2"). При использовании труб небольшого поперечного сечения возрастает уровень шума из-за увеличения скорости течения воды.

В состав комбинированного клапана подачи холодной воды, поставляемого в комплекте Megaflo, входит запорный кран, который позволяет перекрыть поступление воды в Megaflo для ремонта или технического обслуживания водонагревателя. Для перекрытия воды, необходимо повернуть черную рукоятку запорного крана перпендикулярно направлению течения. Для открывания крана, поверните его рукоятку параллельно направлению течения.

3.2 КОМБИНИРОВАННЫЙ КЛАПАН ПОДАЧИ ХОЛОДНОЙ ВОДЫ (см. рис. 2)

Комбинированный клапан подачи холодной воды может быть установлен в любом месте питающей сети до водонагревателя Megaflo. Нет необходимости устанавливать его близко к водонагревателю, он может располагаться в месте входа питающей сети в помещение, если это более удобно. Однако, следует правильно установить отвод от сбросного предохранительного клапана. Штуцер сбросного предохранительного клапана нельзя использовать для других целей.

Комбинированный клапан подачи холодной воды поставляется как неразъемный узел. Клапан включает в себя отрегулированные устройства – редуктор давления с фильтром, сбросной предохранительный клапан и обратный клапан. Клапан может быть установлен в любом удобном направлении, однако следует установить его так, чтобы стрелка, выбитая на его латунном корпусе, была направлена в сторону водонагревателя Megaflo. Для снятия корпуса редуктора давления поставляется специальный ключ.

При необходимости подачи уравновешенной по давлению холодной воды в термостатированный смеситель для душа, следует направить ее прямо в Megaflo через комбинированный клапан подачи холодной воды (см. рис. 4). Отводы для питьевой воды необходимо делать перед клапаном, чтобы теплая вода при расширении не поступала в кран.

3.3 РАСШИРИТЕЛЬНЫЙ КЛАПАН (см. рис. 3)

Если необходимо распределить уравновешенную по давлению холодную воду, следует использовать **расширительный клапан**. Для этого снимите сбросной предохранительный клапан с комбинированного клапана на подаче холодной воды и подсоедините его к ответвлению **расширительного клапана**. **Расширительный клапан** должен быть установлен на трубе между комбинированным клапаном подачи холодной воды и Megaflo (см. направление стрелки на корпусе). Отвод уравновешенной по давлению холодной воды должен осуществляться между комбинированным клапаном подачи холодной воды и расширительным баком (см. рис. 5).

Место соединения сбросного расширительного клапана с комбинированным клапаном подачи холодной воды следует герметично закрыть заглушкой.

Рис. 2 – Комбинированный клапан подачи холодной воды

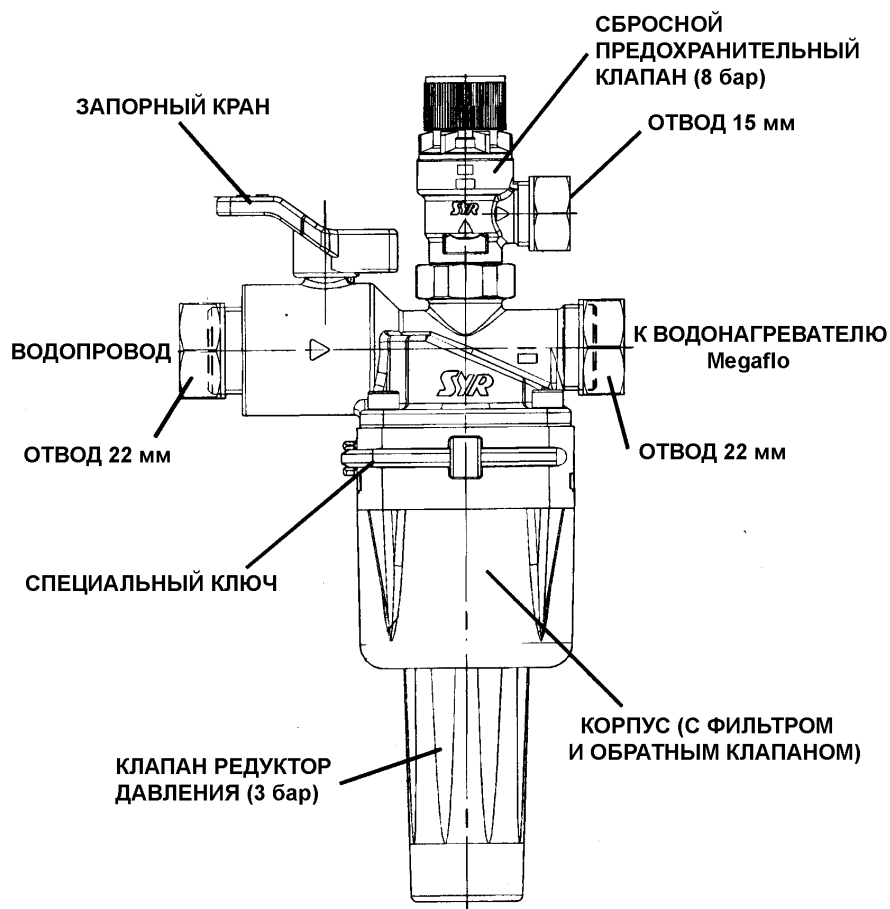


Рис. 3 – Расширительный клапан

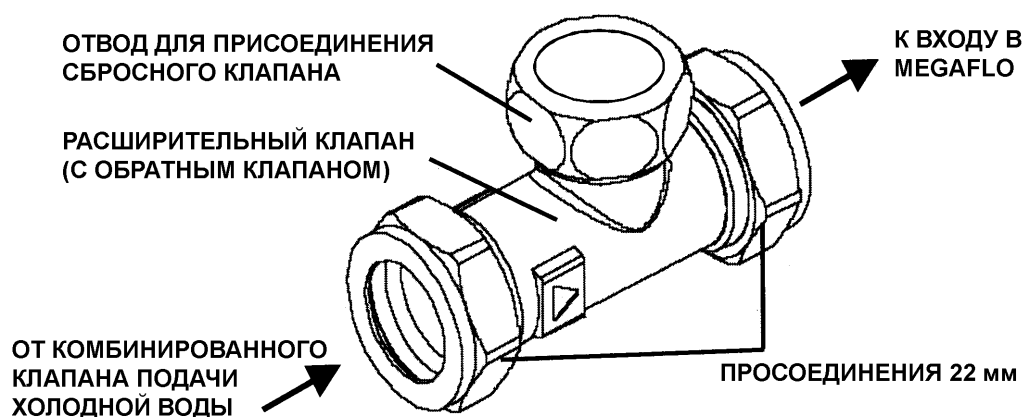
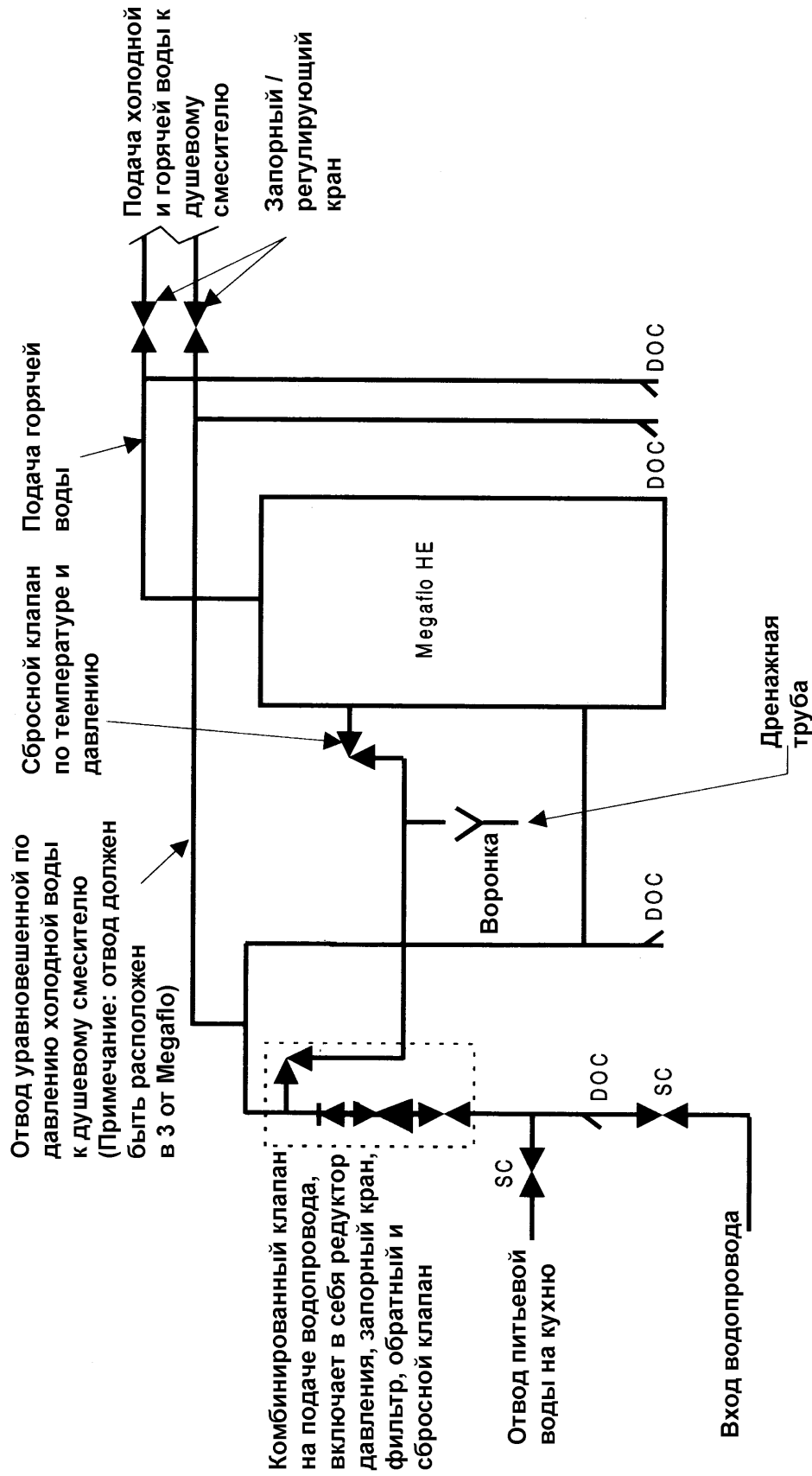
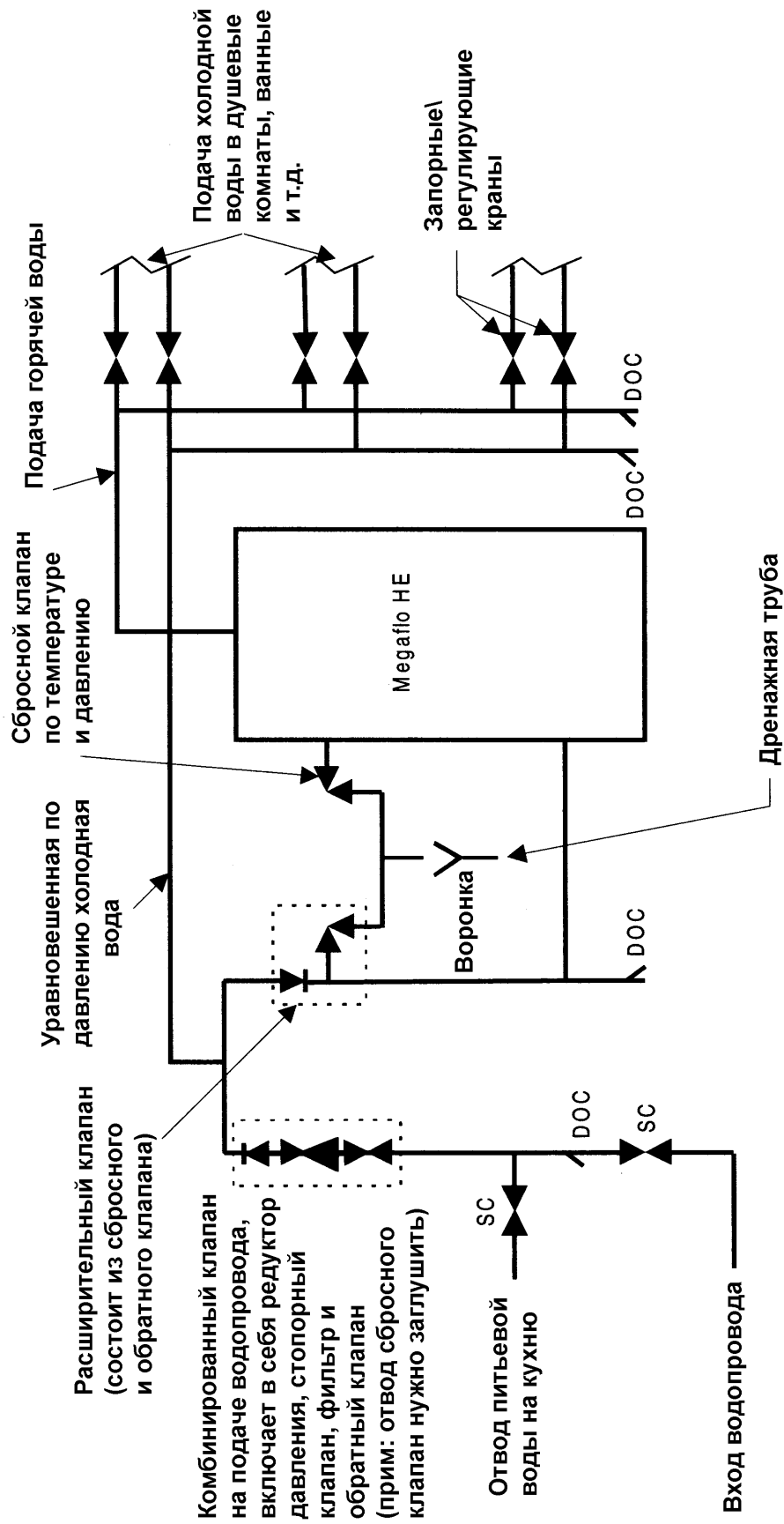


Рис. 4 – Схема установки с использованием комбинированного клапана подачи холодной воды



- Key**
- MCWS – подача холодной воды из водопровода
 - HWS – подача горячей воды
 - SC – запорный кран
 - DOC – сливной кран

Рис. 5 – Схема установки с использованием комбинированного клапана на подаче водопровода вместе с расширительным клапаном



- Key**
- MCWS – подача холодной воды из водопровода
 - HWS – подача горячей воды
 - SC – запорный кран
 - DOC – сливной кран

3.5 СЛИВНОЙ КРАН

На линии подачи холодной воды между комбинированным клапаном подачи холодной воды (или расширительным баком, если используется) и нагревателем должен быть установлен сливной кран. Он должен располагаться на как можно более низком уровне. Рекомендуется, чтобы выходное отверстие дренажной трубы находилось как минимум на 1 метр ниже уровня нагревателя (этого можно добиться подсоединением шланга к сливному крану).

3.6 ВЫПУСКНЫЕ ТРУБЫ

Идеальной выпускной трубой от Megaflо к выпускному фитингу является труба диаметром 22мм с короткими отводами диаметром 15мм для подсоединения к душевому смесителю и смесителю для раковины. Трубы с маленьким внутренним диаметром можно также использовать для подсоединения различных кранов, но отводы должны иметь минимальную длину. Размеры труб можно менять в зависимости от конструкции системы.

3.7 РЕЦИРКУЛЯЦИЯ

Если необходима рециркуляция в системе, подводку к водонагревателю Megaflо следует делать через тройник, так, как показано на рис. 6 (не поставляется в стандартной комплектации, можно заказать – код №95 970 509). Рециркуляционная труба должна иметь диаметр 15мм. На ней должен быть установлен обратный клапан для предотвращения обратного течения. Требуется также установить циркуляционный насос. В больших системах вследствие увеличения объема воды, может потребоваться установка дополнительного расширительного бака во вторичный контур. Это необходимо сделать, если емкость вторичного контура превышает 10 литров.

Ёмкость труб (медь)

Наружный диаметр 15мм – 0,13л на метр длины (10л = 77м)

Наружный диаметр 22мм – 0,38л на метр длины (10л = 26м)

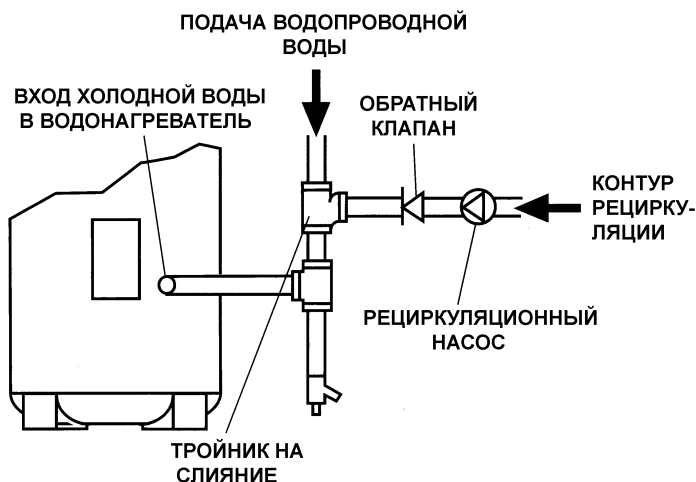
Наружный диаметр 28мм – 0,55л на метр длины (10л = 18м)

Не рекомендуется использовать рециркуляцию для электрических установок прямого нагрева при больших ценах за электроэнергию.

3.8 ПРЕДУПРЕЖДЕНИЯ:

- 1) Сбросной клапан по температуре и давлению могут снимать только сотрудники компании Heatrae Sadia. В случае не соблюдения этого правила производитель не принимает претензии и снимает с себя обязанности гарантийного обслуживания.
- 2) Комбинированный клапан подачи холодной воды должен быть подсоединен к питающей сети до водонагревателя Megaflо.
- 3) Все управляющие клапаны и клапаны безопасности должны полностью функционировать.
- 4) Нельзя блокировать или использовать для любых иных целей дренажную трубу.

Рис. 6 – Схема устройства рециркуляции



3.9 ДРЕНАЖНЫЕ ТРУБЫ

Согласно строительным нормам и правилам, любая дренажная разводка должна быть хорошо заметна, и не должна представлять опасности для людей внутри и снаружи зданий и сооружений. Воронки и дренажные трубы должны устанавливаться согласно СНиПам и ГОСТам.

Дренажная труба (D1) от резервуара, включая воронку, обычно предоставляется производителем водонагревательных систем. В других случаях, установка должна включать дренажную трубу (-ы) (D1) от устройств безопасности. В любом случае, воронка должна быть расположено вертикально в том же месте, где находится накопитель горячей воды. Она должно находиться на расстоянии максимум 500мм от устройства безопасности, т.е. клапана сброса температуры.

Дренажная труба (D2) от воронки должна заканчиваться в безопасном месте, там, где нет опасности для людей. Предпочтительны металлические трубы. Дренажная труба должна:

а) быть, по крайней мере, на один трубный размер больше, чем номинальное выходное отверстие устройства безопасности, если ее эквивалентное гидравлическое сопротивление не превышает сопротивления прямой трубы длиной 9м. То есть, дренажная труба с эквивалентным гидравлическим сопротивлением, соответствующим сопротивлению трубы с длиной между 9 и 18м, должна быть, по крайней мере, в два раза шире номинального выходного отверстия устройства безопасности, между 18 и 27м – в три раза шире и т.д. При расчете гидравлического сопротивления следует учитывать изгибы трубы (см. рис. 7, таблицу 1 и рабочий пример).

Примеры допустимой установки дренажных труб:

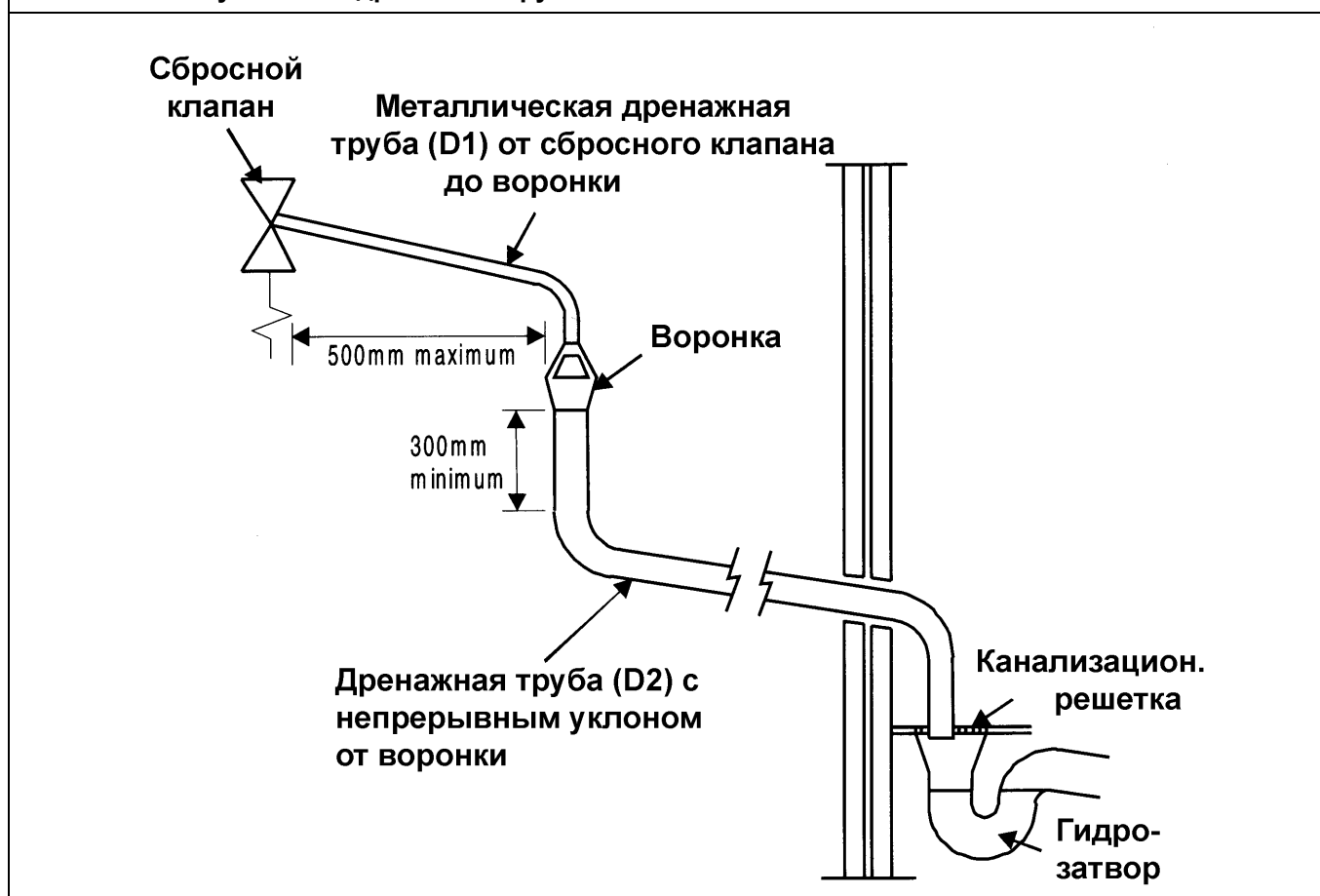
- 1) в идеале – ниже канализационной решетки и с гидравлическим уплотнением между трубой и сифоном.
- 2) на низком уровне, т.е. не более чем на высоте 100мм относительно площадок для парковки автомобилей, газонов и т.д., при условии что там, где могут играть дети, будет установлена проволочная сетка или подобного рода ограждение. При этом дренажная труба должна быть хорошо видима.
- 3) труба должна находиться на высоком уровне, быть изготовлена из металла, слив должен поступать в металлический накопитель. Место слива должно быть хорошо заметным (при этом воронка может быть видима или нет), его можно расположить на крыше, способной выдержать сток воды с высокой температурой. В этом случае дренажная труба должна находиться на расстоянии более 3м от любой пластиковой водосборной системы, которая будет собирать такие стоки (воронка должна быть видима).
- 4) там, где в одну трубу собирается несколько стоков, например в жилом многоквартирном доме, не следует устанавливать более 6 систем, для лучшего контроля над стоками. Единственная общая сливная труба должна быть, по крайней мере, на один трубный размер больше, чем самая большая индивидуальная труба (D2). Если накопители горячей воды установлены таким образом, что дренажные отводы от устройств безопасности могут быть не замечены, например, в домах, где проживают слепые, больные или инвалиды, то следует позаботиться об установке электронных устройств, предупреждающих о месте расположения сливов.

Предупреждение: Стоки представляют собой горячую воду и пар. Асфальт, рубероид и неметаллические материалы могут разрушаться под действием таких стоков.

Таблица 1 – Размеры медной дренажной трубы (D2) для обычных клапанов сброса температуры и давления

Размер выходного клапана	Минимальный размер дренажной трубы D1	Минимальный размер дренажной трубы D2 от воронки	Максимально допустимое гидравлическое сопротивление, выраженное длиной прямой трубы (т.е. без колен и изгибов)	Гидравлическое сопротивление, создаваемое каждым коленом или изгибом
G1/2	15мм	22мм	До 9м	0,8м
		28мм	До 18м	1,0м
		35мм	До 27м	1,4м
G3/4	22мм	28мм	До 9м	1,0м
		35мм	До 18м	1,4м
		42мм	До 27м	1,7м
G1	28мм	35мм	До 9м	1,4м
		42мм	До 18м	1,7м
		54мм	До 27м	2,3м

Рис. 7 – Схема установки дренажной трубы



4 УСТАНОВКА - ЭЛЕКТРИЧЕСКИЙ ПОГРУЖНОЙ ВОДОНАГРЕВАТЕЛЬ

4.1 НАГРЕВАТЕЛИ

Megaflo поставляется с одним (модели D), двумя (модели DD) или тремя (модели DDD), настроенными на заводе электронагревателями. Каждый нагреватель имеет мощность 3кВт и рассчитан на напряжение 240В.

Модели DDD поставляются с тремя нагревателями. На самом верхнем из трех нижних контактов нагревателя установлена заглушка. Если потребуется изменить подключение нагревателей, то можно поставить заглушку на другой контакт.

Для удаления заглушки необходимо:

Открыть крышку самого верхнего из трех нижних контактов нагревателя. Крышка привинчена винтами с крестообразной головкой. Открутить латунные контргайки с помощью ключа, входящего в комплект установки. Снять пластинку и уплотнительную прокладку с контакта.

Для снятия нагревателя необходимо:

Поднять вверх крышку нагревателя. Отсоединить термостат от устройства, осторожно сдвинув его в сторону. Открутить латунную контргайку с помощью ключа, входящего в комплект установки. Снять блок нагревателя и уплотнительную прокладку с контакта.

Замена:

Установите погружной электронагреватель и уплотнительную прокладку на требуемый контакт. Убедитесь, что уплотнительная прокладка не сместилась при установке. Удобно поддерживать нагреватель с помощью отвертки, вставленной в один из пазов термостата. Закрутите латунную контргайку руками. Установите нагреватель в нужное положение и затяните гайку ключом. Поставьте пластинку на оставшийся контакт, не смещая уплотнительной прокладки. Закрутите латунную контргайку руками. Установив пластинку в нужное положение, затяните гайку ключом.

Если потребуется добавочный погружной электронагреватель, закажите его по следующему артикулу: Part№. 95970510.

4.2 ЭЛЕКТРИЧЕСКАЯ СХЕМА (см. рис. 8)

Вся электрическая подводка должна выполняться квалифицированным электриком в соответствии с правилами электробезопасности. **Каждая электрическая цепь должна быть защищена предохранителем, а также снабжена двухполюсными выключателями, с расстоянием между полюсами не менее 3мм.**

Электрическая схема нагревателей (-ля) должна соответствовать рис. 8. Нагреватели **должны** быть заземлены. Сетевой кабель должен быть трехжильным, с поперечным сечением провода 1.5мм². Кабель должен иметь хорошую изоляцию и проходить через уплотнитель, крепко зафиксированный винтом. Перед работой установите на место крышку нагревателя, убедившись, что расположение винтов на крышке точно соответствует отверстиям.

Не включайте нагреватели, пока Megaflo не заполнится водой.

4.3 РАБОТА

Рекомендуется, чтобы термостаты электрических нагревателей были установлены между 4 и 5 (60°-65°С). Допустимый диапазон установки термостатов – от 1 до 5 (10°-70°С).

Термостат работает совместно с тепловым выключателем, который выключает нагреватель в случае поломки термостата. Положение кнопки сброса теплового выключателя показано на рис. 9. **Ни при каких обстоятельствах не пренебрегайте тепловым выключателем.**

4.4 ТЕХНИКА БЕЗОПАСНОСТИ

Ни при каких обстоятельствах не отключайте термостат перегрева.

Отключайте подачу воды перед открыванием любых крышек и кожухов.

Никогда не пытайтесь заменить установленные нагреватели, нагревателями других марок без рекомендаций компании “Heatrae Sadia”.

Рис. 8. Электрическая схема установки нагревателей прямого нагрева

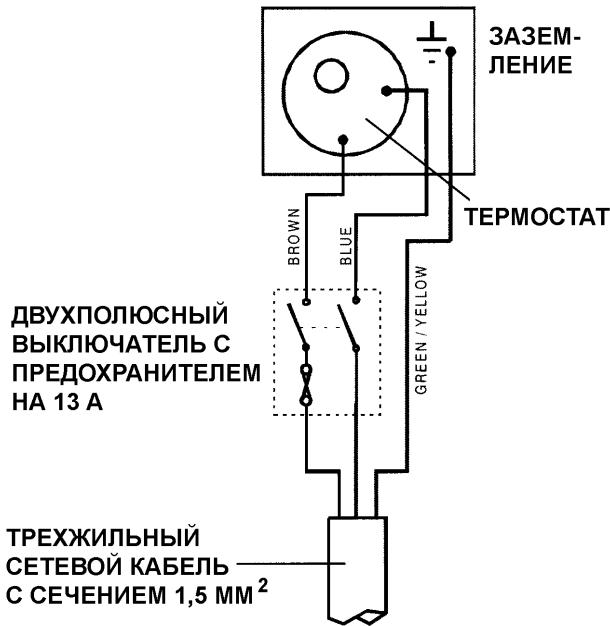
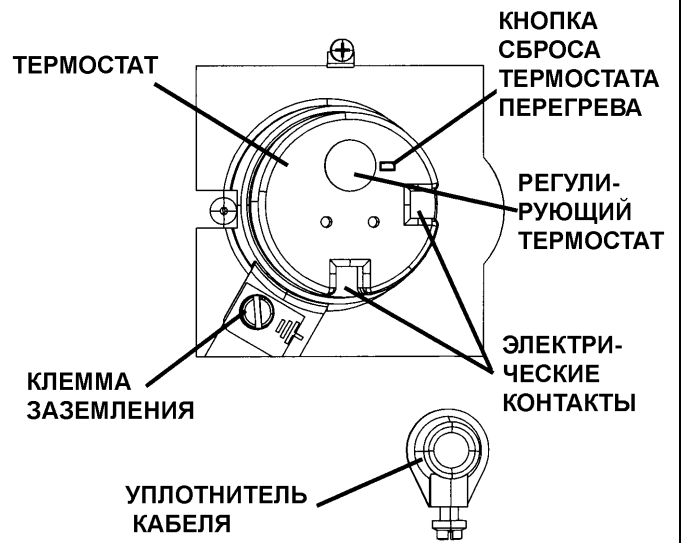


Рис. 9. Элементы нагревателя



5 УСТАНОВКА – ВОДОНАГРЕВАТЕЛИ КОСВЕННОГО НАГРЕВА

5.1 ВЫБОР КОТЛА

Модели водонагревателей Megaflo косвенного нагрева (CL) совместимы с большинством котлов, работающих на газовом и жидком топливе, если они снабжены управляющим термостатом и термостатом перегрева.

Если вы не уверены, что котел обеспечен такими средствами управления и безопасности, обратитесь за консультацией к производителю.

Нельзя использовать котла на твердом топливе или котлы других типов, в которых выходная энергия не находится под эффективным термостатическим управлением, при условии, если не применяются дополнительные, соответствующие правилам техники безопасности устройства.

Используемый котел должен быть либо закрытой системой, либо системой с открытым выходом, с максимальным давлением входящей воды 3 бар.

Циркуляция греющей воды через змеевик должна быть принудительной (с использованием) . Естественная циркуляция воды не будет поддерживаться из-за особой конструкции первичного теплообменника. Рекомендуется, чтобы точка отбора пара или вентиляционное отверстие (automatic air vent) в трубе первичного возврата, находились близко к водонагревателю Megaflo.

Температуру выходящей из бойлера воды, следует установить на 82°C (максимальная температура воды к первичному теплообменнику не должна превышать 90°C).

Бойлер нельзя продувать (cannot be vented) через водонагреватель Megaflo.

5.2 КОСВЕННЫЙ ТЕПЛОВОЙ ВЫКЛЮЧАТЕЛЬ И 2-ХОДОВОЙ КЛАПАН С ЭЛЕКТРОПРИВОДОМ.

Согласно правилам техники безопасности для предотвращения водонагревателя Megaflo от перегрева, на подаче в змеевик греющей воды должен быть установлен 2-ходовой клапан с электроприводом (см. рис. 10).

5.3 ЭЛЕКТРИЧЕСКАЯ СХЕМА

Прокладка электрических проводов должна выполняться квалифицированным электриком и соответствовать установленным нормам.

В состоянии поставки, к Megaflo уже подключен термостат и термостат перегрева. Двухходовой клапан с электроприводом должен подключаться последовательно с устройствами косвенного управления таким образом, чтобы питание к клапану прерывалось либо управляющим термостатом, либо термостатом перегрева. На рис. 12 и 13 показана схема подключения этих управляющих устройств и клапана. Подключение внешних управляющих устройств осуществляется через клеммную колодку. Кабель необходимо протянуть через отверстие в крышке колодки и закрепить держателем. **Нельзя отключать термостат перегрева.**

5.4 УПРАВЛЕНИЕ СИСТЕМОЙ НАГРЕВА

Управляющие устройства водонагревателя Megaflo обеспечивает его надежную работу в системе центрального отопления. Для контроля над обеспечением нужной температуры в помещении и времени нагрева до этой температуры, требуются другие управляющие устройства. В зависимости от выбранного бойлера, конструкции нагревательного контура и средств управления, может быть выгодно установить байпас в трубах нагревательной системы.

Megaflo совместим с большинством устройств, управляющих нагревом. Примеры электрических схем приведены на рис. 12 и 13. Другие системы могут быть также пригодны. **Относительно возможностей их применения обращайтесь к руководствам пользователя.**

5.5 ПОГРУЖНЫЕ ЭЛЕКТРОНАГРЕВАТЕЛИ

Водонагреватели Megaflo косвенного нагрева (модели CL) поставляются с нагревателями, которые могут быть использованы в качестве альтернативных источников тепла, если питание котла необходимо отделить от установки Megaflo. Нагреватели расположены внутри корпуса рядом с устройствами управления. Обратитесь к разделам 4.2; 4.3 и рис. 8 для подключения и работы с нагревателями. Модели емкостью свыше 210л поставляются со второй, закрытой заглушкой электрической колодкой, которую можно использовать для подключения второго нагревателя.

Для удаления заглушки необходимо:

Открыть крышку верхнего контакта нагревателя. Открутить латунные контргайки с помощью ключа, входящего в комплект установки. Снять пластинку и уплотнительную прокладку с контакта.

Установка дополнительного нагревателя:

Установите нагреватель и уплотнительную прокладку на верхний контакт. Убедитесь, что уплотнительная прокладка не сместилась при установке. Удобно поддержать нагреватель с помощью отвертки, вставленной в один из пазов термостата. Закрутите латунную контргайку руками. Установите нагреватель в нужное положение и затяните гайку ключом.

При необходимости добавочного нагревателя и термостата, закажите их по артикулу No. 95 970 510.

Рис. 10. Первичный контур устройств косвенного нагрева

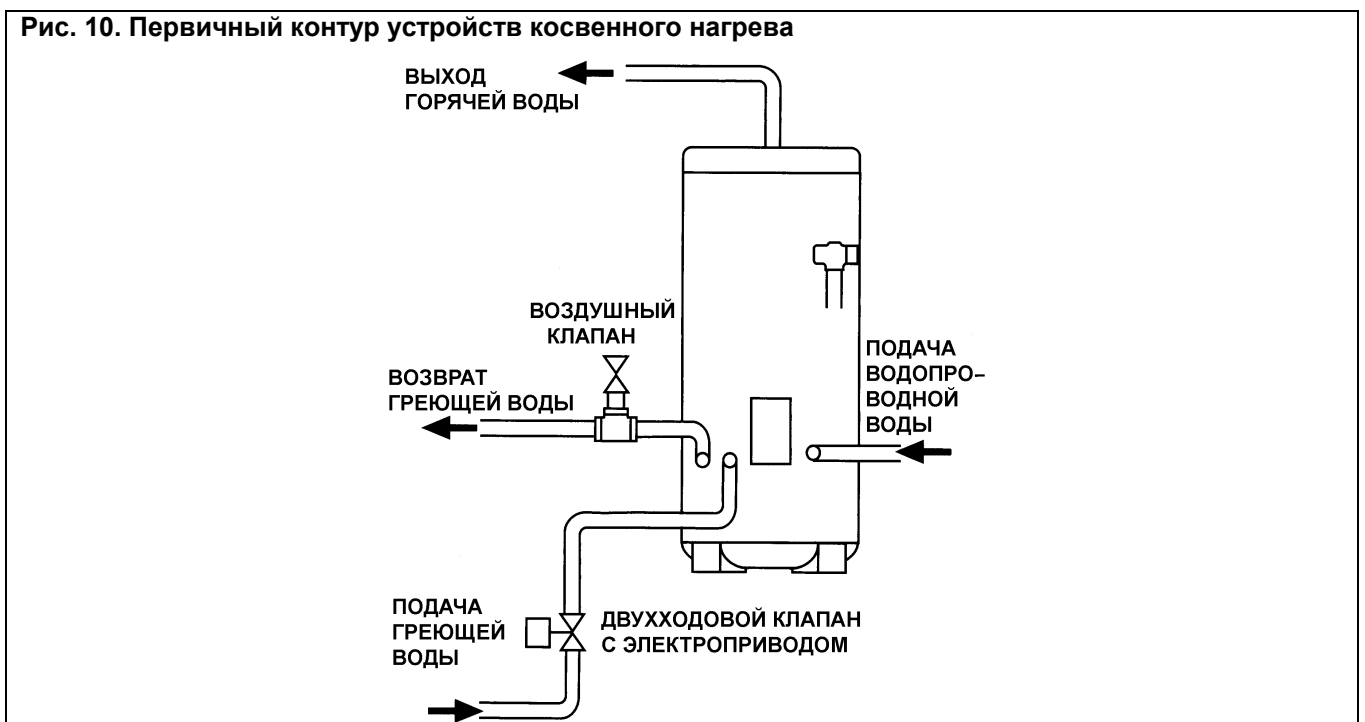
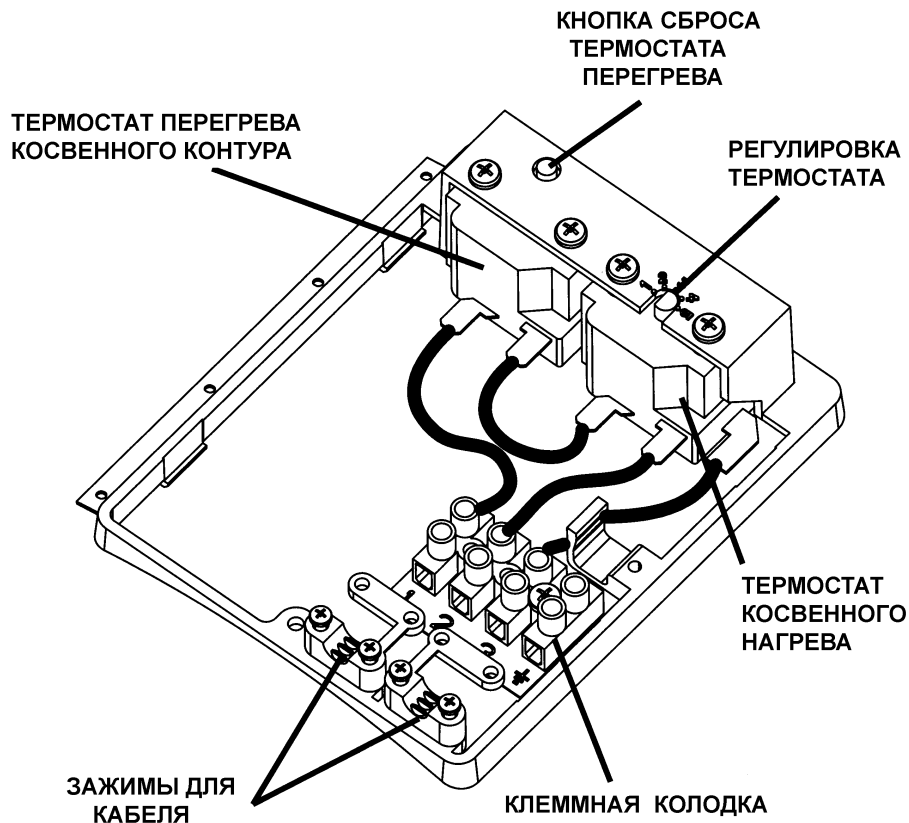


Рис. 11. Блок устройств управления систем косвенного нагрева



Примечание: для упрощения восприятия крышка блока и монтаж элементов не показаны

6 ВВОД В ЭКСПЛУАТАЦИЮ

6.1 ЗАПОЛНЕНИЕ И ПРОДУВКА ВОДОНАГРЕВАТЕЛЯ MEGAFLO

Перед работой убедитесь, что все фитинги и погружные электронагреватели правильно установлены и надежно закреплены. Для надежного закрепления нагревателей прилагается гаечный ключ.

- 1) Откройте самый дальний по отношению к Megaflo кран.
- 2) Откройте запорный кран на комбинированном клапане подачи холодной воды, повернув черную рукоятку по направлению течения. Откройте запорный кран водопроводной сети и заполните установку. Подождите несколько минут, пока поток воды смывает осадки, грязь, металлическую стружку, затем закройте кран.
- 3) Откройте следующий кран горячей воды для удаления воздуха из системы.
- 4) Проверьте все соединения на протечку, при необходимости, устраните неисправности
- 5) Корпус фильтра на комбинированном клапане подачи холодной воды необходимо очистить от осадков, которые могли попасть из водопровода. В разделе 8.3 рассказано как это сделать.

6.2 ПРОВЕРКА РАБОТЫ КЛАПАНОВ БЕЗОПАСНОСТИ

- 1) Вручную медленно откройте на несколько секунд сбросной предохранительный клапан по температуре и давлению, расположенный на водонагревателе Megaflo (см. рис. 15). Убедитесь, что вода свободно протекает через воронку и дренажную трубу. Закройте клапан, при этом течение воды должно прекратиться, а клапан должен занять исходное положение.
- 2) Проведите такие же операции с расширительным клапаном, расположенном на комбинированном клапане подачи холодной воды или расширительном баке (см. рис.2 и 3)

6.3 УСТРОЙСТВА ПРЯМОГО НАГРЕВА

Включите нагреватель (-ли) и прогрейте установку. Проверьте правильность работы термостата. Рекомендуется установить температуру порядка 60°C (между делениями 4 и 5 на термостате). При необходимости, температуру можно изменить, вставив отвертку в паз регулятора термостата (см. рис. 9). Диапазон температур от 10°C до 70°C соответствует делениям 1 – 5 термостата.

Убедитесь, что в течение нагревательного цикла не происходит утечки воды из расширительного бака и сбросного клапана по давлению.

6.4 УСТРОЙСТВА КОСВЕННОГО НАГРЕВА

Заполните змеевик (контур косвенного нагрева), следуя инструкции по установке бойлера. Для того чтобы проверить заполнение змеевика водонагревателя Megaflo, необходимо перевести рычаг на корпусе двигателя 2-ходового клапана с электроприводом (входит в состав поставки) вручную в положение MAN OPEN (открывание вручную). Когда первичный контур заполнится, поверните рычаг в положение AUTO (автоматическое открывание). Откройте воздухоотводчик и спустите захваченный воздух.

Включите бойлер, убедившись, что программное устройство установлено в положение «Бытовая горячая вода». Подождите, пока водонагреватель Megaflo разогреется, и проверьте, что термостат косвенного нагрева и 2-ходовой клапан с электроприводом работают нормально. Рекомендуется установить температуру порядка 60°C (приблизительно деление 4 на термостате косвенного нагрева). При необходимости, температуру можно изменить, вставив отвертку в паз регулятора термостата (расположен на передней части корпуса термостата см. рис. 11). Минимальная установочная температура термостата составляет 10°C. Диапазон температур от 30°C до 70°C соответствует делениям 1 – 5 термостата.

Убедитесь, что в течение нагревательного цикла не происходит утечки воды из расширительного бака и сбросного клапана по давлению и температуре.

6.5 ЖУРНАЛ КОНТРОЛЯ .

По окончании сборки и ввода в действие установок опытным монтажником или инженером должен быть заполнен и подписан акт о первом пуске водонагревателя.

Покупателю водонагревателя необходимо рассказать о различных особенностях системы, расположении устройств управления, способах устранения неисправностей, ответить на вопросы по инструкции пользователя.

ИНСТРУКЦИЯ ДЛЯ ПОЛЬЗОВАТЕЛЕЙ

7.1. ПРЕДУПРЕЖДЕНИЕ:

ПРИ ПРОТЕКАНИИ ВОДЫ ИЗ СБРОСНОГО ПРЕДОХРАНИТЕЛЬНОГО КЛАПАНА ПО ТЕМПЕРАТУРЕ И ДАВЛЕНИЮ НА ВОДОНАГРЕВАТЕЛЕ MEGAFLO ОТКЛЮЧИТЕ ЭЛЕКТРОПИТАНИЕ НАГРЕВАТЕЛЯ (-ЛЕЙ) (УСТАНОВКИ ПРЯМОГО НАГРЕВА) ИЛИ ВЫКЛЮЧИТЕ БОЙЛЕР (УСТАНОВКИ КОСВЕННОГО НАГРЕВА). НЕ ВЫКЛЮЧАЙТЕ ПОДАЧУ ВОДЫ. СВЯЖИТЕСЬ С КВАЛИФИЦИРОВАННЫМИ МОНТАЖНИКАМИ ВОДОНАГРЕВАТЕЛЕЙ ДЛЯ ПРОВЕРКИ СИСТЕМЫ. НЕ ТРОГАЙТЕ КЛАПАНЫ БЕЗОПАСНОСТИ, УСТАНОВЛЕННЫЕ В СИСТЕМЕ. ПРИ ОБНАРУЖЕНИИ НЕИСПРАВНОСТЕЙ ОБРАТИТЕСЬ К КВАЛИФИЦИРОВАННОМУ СПЕЦИАЛИСТУ.

7.2. КОНТРОЛЬ ТЕМПЕРАТУРЫ -ЭЛЕКТРОНАГРЕВАТЕЛИ

Каждый нагреватель снабжен термостатом и тепловым выключателем. Заводская установка термостата соответствует температуре воды около 60°C. При необходимости, температуру можно изменять от 10°C до 70°C. Регулировку температуры обычно производят при установке. Настройку можно производить только при открытой крышке электрической колодки. **Не снимайте крышку без предварительного отключения электропитания.** Регулировка температуры можно выполнять с помощью отвертки, вставленной в паз регулировочной ручки термостата (см. рис. 9).

Если вам что-либо непонятно, обратитесь к квалифицированному электрику.

-УСТРОЙСТВА КОСВЕННОГО НАГРЕВА

Устройства косвенного нагрева (модели CL) поставляются с термостатом косвенного нагрева, который управляет 2-ходовым клапаном с электроприводом, и, следовательно, температурой воды в Megaflo. Заводская установка термостата соответствует температуре воды около 60°C. При необходимости, температуру можно изменять от 10°C до 70°C. Регулировку температуры обычно производят при установке. Настройку можно производить только при открытой крышке клеммной колодки. **Не снимайте крышку без предварительного отключения электропитания.** Регулировка температуры можно выполнять с помощью отвертки, вставленной в паз регулировочной ручки термостата (см. рис. 11). При крайнем левом положении ручки, температура воды будет около 10°C. Диапазон температур от 10°C до 70°C соответствует делениям 1 – 5 термостата.

Если вам что-либо непонятно, обратитесь к квалифицированному электрику.

Ни при каких обстоятельствах не отключайте термостат перегрева.

7.3. ПРОПУСКНАЯ СПОСОБНОСТЬ ВОДОНАГРЕВАТЕЛЯ

При первоначальном открытии выпуска горячей воды могут наблюдаться небольшие скачки давления. Это совершенно нормально и не является неисправностью. В некоторых местах в горячей воде могут образовываться завихрения. Это происходит из-за насыщения воды воздухом. Аэрация воды – это естественное явление, которое вскоре исчезает.

7.4. НЕИСПРАВНОСТИ

Неисправности и их возможные причины детально изложены в разделе 9.3. Устранение неисправностей должно проводиться квалифицированным специалистом.

Периодически необходимо пополнять запас воздуха в водонагревателе Megaflo для сохранения избыточной воды внутри установки. Прерывистый выход воды из сбросного расширительного клапана показывает, что объем воздуха уменьшился до такой степени, что он больше не может компенсировать расширение воды. Для пополнения запасов воздуха необходимо:

- 1) Прекратить подачу воды в Megaflo, перекрыв изолирующий кран на комбинированном клапане подачи холодной воды. Поверните черную рукоятку перпендикулярно направлению течения воды.
- 2) Открыть самый нижний, относительно Megaflo, кран горячей воды.
- 3) Держать открытым сбросной предохранительный клапан по температуре и давлению до тех пор, пока вода не прекратит течь из крана и бульканье в клапане не прекратиться.
- 4) Закрыть сбросной предохранительный клапан по температуре и давлению.

- 5) Открыть запорный кран на комбинированном клапане подачи холодной воды. Поверните черную рукоятку по направлению течения воды. Когда вода начнет течь из крана горячей воды, закройте кран.
- 6) Запас воздуха будет автоматически пополнен при заполнении установки.

Если после описанных выше операций вода все еще вытекает из сбросного расширительного клапана, следует обратиться к квалифицированному специалисту или в сервисный центр "Heatrae Sadia".

8 ПОИСК НЕИСПРАВНОСТЕЙ И ТЕХНИЧЕСКОЕ ОБСЛУЖИВАНИЕ

8.1 ТРЕБОВАНИЯ К ТЕХНИЧЕСКОМУ ОБСЛУЖИВАНИЮ ВОДОНАГРЕВАТЕЛЕЙ MEGAFLO

Для обеспечения оптимальной эксплуатации водонагревателей Megaflo, следует проводить их регулярное техническое обслуживание. Это особенно важно для районов с жесткой водой или в местах, где в воде содержатся твердые частицы. Техническое обслуживание должно проводиться квалифицированными специалистами. Любые детали водонагревателя можно заменять только на детали, разрешенные компанией "Heatrae Sadia". Рекомендуется проводить техническое обслуживание через каждые 12 месяцев. Основные операции по техническому обслуживанию изложены ниже в разделах 8.2 и 8.3.

В районах с жесткой водой следует уделить внимание периодической очистке нагревательных элементов. Для этого из установки Megaflo следует слить воду. В разделах 8.4 и 8.5 детально рассказывается, как слить воду из установки и снять нагреватель (-и).

8.2 ПРОВЕРКА КЛАПАНОВ БЕЗОПАСНОСТИ

Медленно откройте сбросной клапан по температуре и давлению, открутив его крышку на несколько секунд. Убедитесь, что вода свободно вытекает через сливную воронку и дренажную трубу. Проверьте правильность фиксации клапана.

ПРИМЕЧАНИЕ: ВЫТЕКАЮЩАЯ ВОДА МОЖЕТ БЫТЬ ОЧЕНЬ ГОРЯЧЕЙ

Повторите процедуру для сбросного предохранительного клапана (расположен на комбинированном клапане подачи холодной воды или на расширительном клапане).

8.3 ОЧИСТКА ФИЛЬТРА

Фильтр находится в корпусе редуктора давления на комбинированном клапане подачи холодной воды (см. рис. 2). Для проверки и очистки фильтра необходимо:

- 1) Закрыть запорный кран на комбинированном клапане подачи холодной воды, повернув черную рукоятку перпендикулярно направлению течения воды.
- 2) Открыть самый нижний кран горячей воды для снижения давления в системе.
- 3) Используя специальный ключ (прикреплен к телу клапана), открутить 4 фиксирующих винта. Снять литой корпус.
- 4) Вытащить картридж редуктора давления. Фильтр вытащится вместе с картриджем.
- 5) Промыть клапан чистой проточной водой.
- 6) Вставить картридж редуктора давления в корпус обратного клапана. Убедитесь, что поверхность фланца чистая и уплотнение в корпусе не повреждено. Вставьте картридж в литой корпус.
- 7) Зафиксируйте 4-мя ранее снятыми винтами литой корпус к фланцу. Специальным ключом закрутите винты с одинаковым усилием.
- 8) Прикрепите специальный ключ к телу клапана для будущего применения.
- 9) Закройте кран горячей воды, повернув изолирующий кран по направлению течения воды. Убедитесь, что нет протечек воды.

8.4 СЛИВ ВОДЫ ИЗ УСТАНОВКИ MEGAFLO

Отключите электропитание нагревателя (-лей) и выключите котел для прекращения косвенного нагрева. Перекройте подачу воды из водопровода в установку Megaflo. Подсоедините шланг к сливному крану. Шланг должен иметь длину достаточную для того, чтобы вода могла стекать. Рекомендуется опустить шланг как минимум на 1м по отношению к установке. Откройте ближайший к установке Megaflo кран горячей воды для снижения давления в системе. Откройте сливной кран. Если вода не вытекает, откройте ручную сбросной предохранительный клапан по температуре и давлению.

8.5 ОЧИСТКА ЭЛЕКТРОНАГРЕВАТЕЛЕЙ

Снимите крышку (-и) с корпуса нагревателей и отсоедините провода от нагревателя (-ей).

Отсоедините термостат от нагревателя, осторожно сдвинув его в сторону. Открутите контргайку и вытащите нагреватель. В комплект установки Megaflo входит ключ, который позволяет легко снимать и устанавливать нагреватель (-ли). Через некоторое время прокладка нагревателя может прилипнуть к сопрягаемой поверхности. Для снятия нагревателя необходимо вставить отвертку в один из пазов на нагревателе и осторожно поднять и опустить его.

Аккуратно удалите осадок (окалину) с поверхности элемента (-ов). НЕ ИСПОЛЬЗУЙТЕ острых инструментов, т.к. они могут повредить поверхность элемента. Очистите прокладки, при необходимости поменяйте их.

Поставьте нагреватель обратно, держа его таким образом, чтобы нижний (прямоугольный) элемент был расположен снизу, перпендикулярно основанию установки. При затягивании контргайки, удобно поддержать нагреватель с помощью отвертки, вставленной в один из пазов термостата. Установите термостат, аккуратно вставляя пару стержней на его нижней части, в соответствующие контакты на элементе. Подключите к нагревателю электрические провода в соответствии с рис. 8. Закройте и закрутите крышку клеммной колодки.

8.6 ПОВТОРНОЕ ЗАПОЛНЕНИЕ СИСТЕМЫ

НЕ ВКЛЮЧАЙТЕ нагреватель или котел пока система полностью не заполнится водой. Закройте кран слива. При открытом кране горячей воды, откройте подачу воды из водопровода. Позвольте воде некоторое время протечь через кран горячей воды для удаления воздуха и взвешенных частиц. Закройте кран горячей воды и откройте дополнительные краны горячей воды в системе для удаления воздуха. Теперь можно включать электропитание.

9 ПОИСК НЕИСПРАВНОСТЕЙ И СЕРВИСНОЕ ОБСЛУЖИВАНИЕ

9.1 ВАЖНАЯ ИНФОРМАЦИЯ

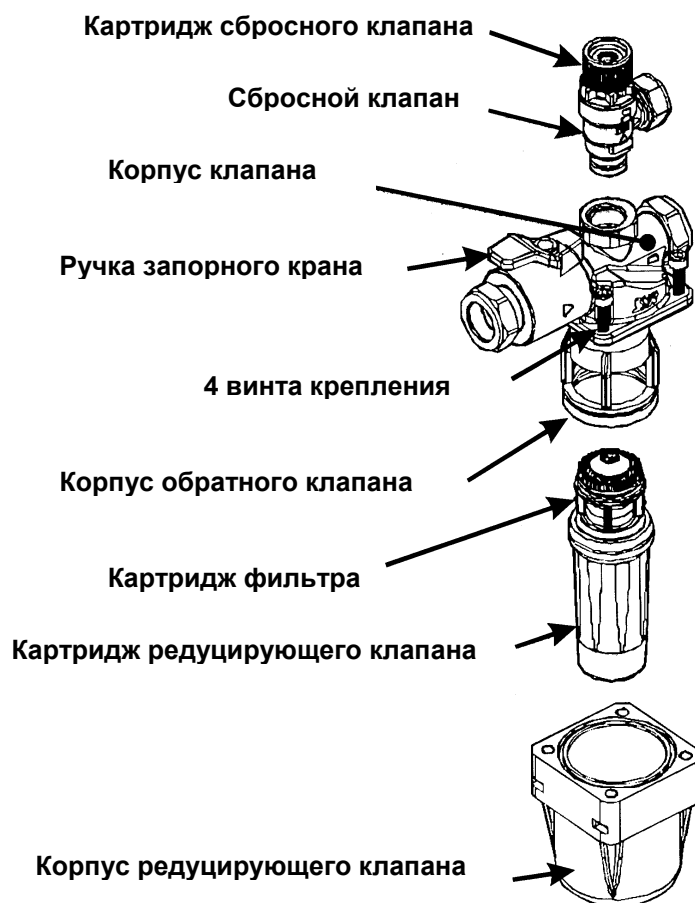
- 1) Сервисное обслуживание должны проводить только инженеры или агенты компании "Heatrae Sadia", или квалифицированные специалисты служб монтажа водонагревательных систем
- 2) Любые запасные части должны быть авторизованы компанией "Heatrae Sadia".
- 3) Необходимо отключать электропитание перед снятием любых крышек и кожухов с электрического оборудования.
- 4) **НИКОГДА** не работайте с водонагревателями без систем контроля температуры и клапанов безопасности.
- 5) Вода в водонагревателе Megafllo может быть очень горячей, особенно при поломке систем контроля температуры. При сливе воды необходимо принять меры предосторожности.

9.2 ЗАПАСНЫЕ ДЕТАЛИ

Для водонагревателя Megafllo доступен большой ассортимент запасных деталей. Для идентификации установленной модели, обращайтесь к табличке с техническими данными, расположенной на корпусе водонагревателя Megafllo.

Описание	Номер детали
Электронагреватель (нижний)	95 606 946
Электронагреватель (верхний)	95 606 947
Прокладка нагревателя	95 611 822
Контргайка нагревателя	95 607 869
Ключ для электронагревателя	95 607 861
Заглушка нагревателя	95 605 881
Воронка	95 605 838
Картридж сбросного предохранительного клапана – 8 бар	95 605 870
Корпус комбинированного клапана на подаче холодной воды (включая запорный кран)	95 605 871
Корпус обратного клапана	95 605 872
Картридж редуктора давления – 3 бар	95 605 873
Корпус редуктора давления	95 605 874
Комбинированный клапан на подаче холодной воды (полный комплект)	95 605 869
Сбросной предохранительный клапан по температуре и давлению	95 605 810
Тройник	95 605 812
Лапа крепления	95 607 866
Набор стяжных гаек и шайб	95 607 838
Только для устройств прямого нагрева:	
Набор термостат/термостат перегрева	95 612 599
Крышка клеммной колодки	95 607 836
Только для устройств косвенного нагрева:	
2-ходовой клапан с электроприводом	95 605 819
Термостат косвенного нагрева	95 612 697
Термостат перегрева греющей воды	95 612 698
Крышка клеммной колодки	95 607 837
Клеммная колодка с 4 выводами	95 607 902

Рис. 14 Комбинированный клапан подачи холодной воды в разобранном виде



9.3 Поиск неисправностей

На следующей странице приведена таблица 2, помогающая обнаружить и устранить неисправности. Любые работы, выполняемые на водонагревателе Megaflo, должны проводиться квалифицированным специалистом по водонагревательным системам. По всем вопросам обращайтесь в сервисный центр компании "Heatrae Sadia" (см. раздел 12).

Таблица 2 – Поиск и устранение неисправностей

НЕИСПРАВНОСТЬ	ВОЗМОЖНЫЕ ПРИЧИНЫ	СПОСОБЫ УСТРАНЕНИЯ
Не течет горячая вода	1. Нет воды в водопроводе	1. Проверьте и откройте запорный кран.
	2. Засорился фильтр	2. Отключите подачу воды. Снимите и прочистите фильтр (см. раздел 8.3).
	3. Неправильно установлен комбинированный клапан подачи холодной воды	3. Проверьте и правильно установите клапан.
Идет холодная вода из горячего крана	1. Не включен нагреватель	1. Проверьте и включите нагреватель.
	2. Сработал термостат перегрева	2. Проверьте и нажмите кнопку сброса (см. рис. 6).
	3. Включена программа только центрального отопления	3. Проверьте и установите программное устройство на программу нагрева бытовой горячей воды.
	4. Котел не работает	4. Проверьте работу котла. В случае неисправности, обратитесь к руководству по эксплуатации котла.
	5. Сработал термостат перегрева косвенного нагрева	5. Проверьте и нажмите кнопку сброса. Проверьте работу термостата косвенного нагрева.
	6. Клапан с электроприводом косвенного нагрева подключен неправильно	6. Проверьте электрическую проводку и трубную арматуру, подведенную к клапану (см. рис. 9 и 10).
Из сбросного предохранительного клапана идет вода	1. ПЕРИОДИЧЕСКИ: Внутри установки уменьшился расширительный объем	1. См. раздел 7.4 о восполнении запасов воздуха.
	2. ПОСТОЯННО: а. Редуктор давления комбинированного клапана подачи холодной воды работает неправильно б. Седло расширительного клапана повреждено	а. Проверьте давление после комбинированного клапана подачи холодной воды. Если оно выше 3 бар, замените картридж редуктора давления. б. Снимите картридж расширительного клапана. Проверьте состояние седла. При необходимости установите новый картридж расширительного клапана.
Идет вода из сбросного предохранительного клапана по температуре и давлению	Неисправность устройств контроля температуры. ПРИМЕЧАНИЕ: вода будет очень горячей	1. Выключите электропитание нагревателей и котел. НЕ ВЫКЛЮЧАЙТЕ подачу воды. Когда истечение воды из клапана прекратится, проверьте все устройства контроля температуры. Замените их в случае неисправности.
Идет вода «молочного» цвета	Вода насыщена кислородом	Вода из системы, находящейся под давлением, во время течения образует пузырьки с кислородом. Через некоторое время «молочный» цвет воды исчезнет.

10 ГАБАРИТЫ И СПЕЦИФИКАЦИЯ

Рис. 15 – Габариты

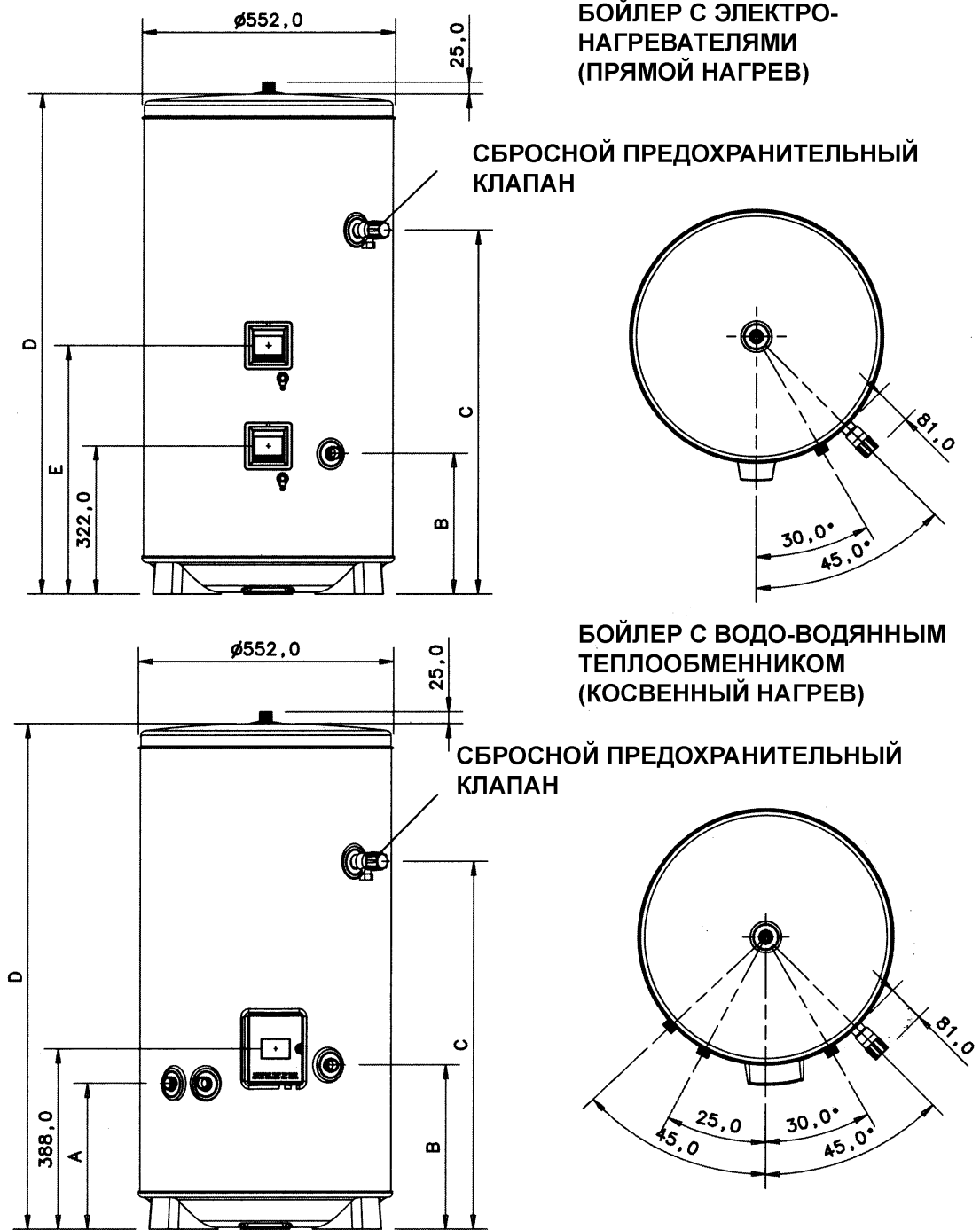


Таблица 3 – Габариты

ОБЪЕМ	ТИП		ГАБАРИТЫ (мм)				
	ПРЯМОЙ	КОСВЕННЫЙ	A	B	C	D	E
70	D		нет данных	308	494	784	нет данных
70		CL	315	354	494	784	нет данных
125	D		нет данных	308	793	1090	541
125		CL	315	354	793	1090	нет данных
145	D		нет данных	308	894	1215	642
145		CL	315	354	894	1215	нет данных
170	D		нет данных	308	1019	1372	767
170		CL	315	354	1019	1372	нет данных
210	D		нет данных	308	1095	1474	861
210		CL	315	354	1095	1474	нет данных
250	D		нет данных	308	1322	1726	1071
250		CL	315	354	1322	1726	нет данных
300	D		нет данных	308	1573	2040	1375
300		CL	315	354	1573	2040	нет данных

Таблица 4 – Установки прямого нагрева – техническая спецификация

ОБЪЕМ	ВЕС УСТАНОВКИ (кг)		ВРЕМЯ НАГРЕВА (мин.)			ТРАНСФОРМАТОР (3 кВт)
	ПУСТОЙ	ПОЛНОЙ	МОДЕЛЬ D (3 кВт)	МОДЕЛЬ DD (3 кВт)	МОДЕЛЬ DDD (9 кВт)	
70	23	123	87	нет данных	нет данных	нет данных
125	25	174	137	69	нет данных	66
145	31	200	153	77	нет данных	72
170	34	228	181	91	нет данных	79
210	38	248	199	100	67	85
250	45	295	238	119	79	92
300	55	355	287	144	96	97

Таблица 5 – Установки косвенного нагрева – техническая спецификация

ОБЪЕМ	ВЕС УСТАНОВКИ (кг)		СПЕЦИФИКАЦИЯ СПИРАЛИ НАГРЕВАТЕЛЯ			
	ПУСТОЙ	ПОЛНОЙ	ПОВЕРХНОСТЬ (м ²)	ВРЕМЯ НАГРЕВА (мин.)	ВРЕМЯ ОСТЫВАНИЯ (мин.)	Мощность, (кВт)
70	25	125	0.61	17	10	15.4
125	27	176	0.61	23	15	18.3
145	35	204	0.68	25	18	17.7
170	38	233	0.73	29	20	18.7
210	43	254	0.79	28	19	24.3
250	50	301	0.79	34	23	23.9
300	60	360	0.79	39	27	24.5

ПРИМЕЧАНИЕ:

Эксплуатационные характеристики змеевика базируются на первичной скорости течения 15 л/мин при 80°C. Температура поднимается от 15°C до 60°C.

СПЕЦИФИКАЦИЯ КОНТУРА

Максимальное давление воды в водопроводной сети (к комбинированному клапану подачи холодной воды)	16.0 бар
Рабочее давление (давление после редуктора давления – не регулируется)	3.0 бар
Температура и давление, установленные на сбросном предохранительном клапане	90°C/10 бар
Мощность нагревателя	3.0 кВт 240В 2.7 кВт 230В

Внешний корпус:

Сталь с белым антикоррозионным покрытием

Бак для воды:

Нержавеющая сталь марки Duplex (марка 1.4362 EN10088). Проверен до давления 15 бар.

Теплоизоляция:

Антипирен CFC/HCFC, заполненный полиуретановой пеной. Номинальная толщина 50 мм.

Трубные соединения:

Все соединения рассчитаны на трубы с внешним диаметром 22мм. – соединительные гайки и шайбы входят в комплект поставки. Резьба 3/4" наружная, соответствует стандартным фитингам с внутренней резьбой 3/4".

Устройства безопасности:

Устройства прямого нагрева –

Восстанавливаемый вручную термостат перегрева на каждый нагревательный элемент
Отрегулированный на предприятии сбросной предохранительный клапан по температуре и давлению

Устройства косвенного нагрева –

Восстанавливаемый вручную термостат перегрева на каждый змеевик
Восстанавливаемый вручную термостат перегрева для греющего контура нагрева. Должны подключаться вместе с 2-ходовым клапаном с электроприводом (входит в комплект поставки)
Отрегулированный на предприятии сбросной предохранительный клапан по температуре и давлению

Компания Heatrae Sadia, постоянно работая над усовершенствованием предлагаемой продукции, оставляет за собой право без предварительного уведомления вносить необходимые технические изменения в свою продукцию. Настоящее руководство поставляется в качестве информативной поддержки и не может считаться контрактом в отношении третьих лиц.

Холдинг BAXI GROUP

Представительство в России

Тел./факс +7 095 101-39-14

E-mail: service@baxi.ru

Сайт: www.baxi.ru