

BAXI
ЗВЕЗДА КОТОРАЯ ГРЕЕТ



Внешние накопительные
бойлеры для отопительных
КОТЛОВ

UB INBOX 80-120 SLIM UB 80-120



LUNA UB 80 / 120

Предназначены для одноконтурных настенных котлов серий LUNA и ECO. Бойлеры имеют встроенный регулировочный термостат и регулировочную ручку воды контура ГВС на передней панели. В комплекте с бойлером поставляется трехходовой клапан. Для присоединения к настенным одноконтурным котлам рекомендуется дополнительно заказать присоединительный комплект гидравлических подводок (код KHG 714058810).

UB INOX 80 / 120

Предназначены для настенных котлов LUNA 1.310 Fi MV и для одноконтурных котлов серии LUNA HT. Бойлеры имеют встроенный датчик температуры (NTC). Регулировочная ручка воды контура ГВС находится на передней панели самого котла. Трехходовой клапан также встроен в котел. Для присоединения к настенным одноконтурным котлам рекомендуется дополнительно заказать присоединительный комплект гидравлических подводок (код KHG 714084810).

LUNA UB 80-120 SLIM UB 80-120



LUNA UB

Особенности бойлеров серий UB

- Материал бака - нержавеющая сталь (модели...INOX)
- Материал бака - эмалированная сталь (модели без аббревиатуры INOX)
- Фланец для инспекционного контроля (модели...INOX)
- Предохранительный клапан
- Магниевый анод для дополнительной защиты от коррозии
- Термометр

SLIM UB 80 / 120

Предназначены для котлов серии SLIM.

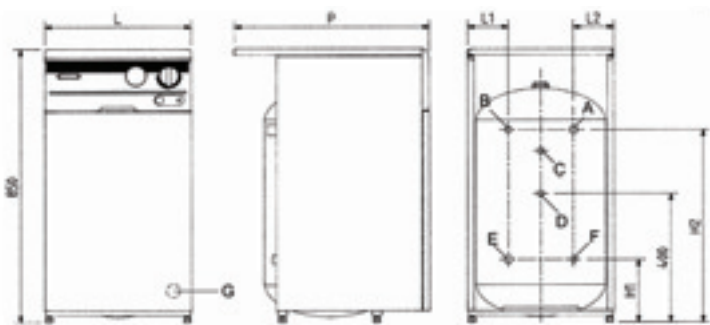
Бойлеры имеют встроенный регулировочный термостат и регулировочную ручку воды контура ГВС на передней панели. Для присоединения к котлам серии SLIM рекомендуется дополнительно заказать присоединительный комплект, состоящий из насоса и гидравлических подводок (код KHG 714026911).

SLIM UB INOX 80 / 120

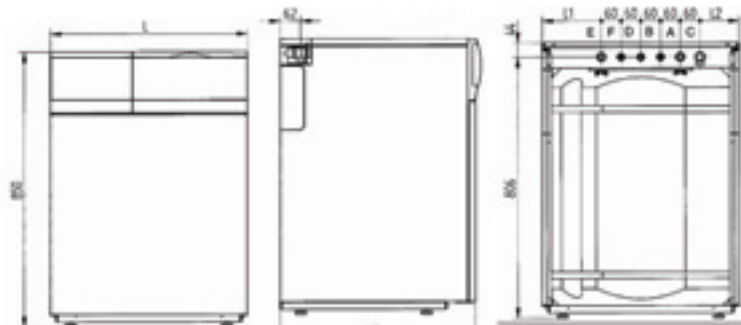
Предназначены для котлов серии SLIM.

Бойлер имеет встроенный датчик температуры (NTC). Регулировочная ручка воды контура ГВС находится на передней панели самого котла. Для присоединения к котлам серии SLIM рекомендуется дополнительно заказать присоединительный комплект, состоящий из насоса и гидравлических подводок (код KHG 714026911).

LUNA UB 80-120 / SLIM UB 80 - 120



UB INOX 80 - 120 / SLIM UB INOX 80 - 120



ТЕХНИЧЕСКИЕ ХАРАКТЕРИСТИКИ	БОЙЛЕРЫ К НАСТЕННЫМ КОТЛАМ				БОЙЛЕРЫ К НАПОЛЬНЫМ КОТЛАМ				
	LUNA UB 80	LUNA UB 120	UB INOX 80	UB INOX 120	SLIM UB 80	SLIM UB 120	SLIM UB INOX 80	SLIM UB INOX 120	
Емкость бойлера	л	80	120	80	120	80	120	80	120
Емкость змеевика бойлера	л	3,5	5,5	3,5	5,5	3,5	5,5	3,5	5,5
Макс. мощность теплообменника	кВт	28,5	33,7	33,0	33,0	28,5	33,7	33,0	33,0
Макс. давление воды в змеевике	бар	3	3	3	3	3	3	3	3
Потери напора в змеевике	м H ₂ O	1,52	1,94	1,5	1,9	1,52	1,94	1,5	1,9
Макс. производительность в проточном режиме (ΔT=25°C)**	л/мин	16,3	19,3	18,9	18,9	16,3	19,3	18,9	18,9
Диапазон регулирования темп. воды в бойлере	°C	5-65	5-65	5-65 *	5-65 *	5-65	5-65	5-65 *	5-65 *
Время нагрева воды в бойлере на ΔT=50°C	мин	10	14	10	14	10	14	10	14
Макс. давление воды ГВС	бар	6	6	8	8	6	6	8	8
Регулятора температуры воды в бойлере		•	•	-	-	•	•	-	-
Габаритные размеры	Высота	мм	850	850	850	850	850	850	850
	Ширина	мм	450	600	450	600	450	600	600
	Глубина	мм	600	680	600	680	600	680	680
Вес	кг	60	72	50	62	60	72	50	62

- A - вход воды контура отопления 3/4"М
- B - выход горячей бытовой воды 1/2"М
- C - присоединение предохранительного клапана 1/2"F
- D - рециркуляция 1/2"F
- E - выход воды контура отопления 3/4"М
- F - внутренняя резьба
- G - кран слива 1/2"М
- M - внешняя резьба

Модель бойлера	L1	L2	H1	H2
	мм	мм	мм	мм
UB 80	85	105	145	570
UB 120	125	125	170	580
UB 80 INOX	45	45	-	-
UB 120 INOX	120	120	-	-

* - при присоединении бойлера к одноконтурному котлу BAXI
** - при присоединении к котлам мощностью 30 кВт

