



КАСКАДНЫЙ КОНТРОЛЛЕР

ALBATROS 

RVA 47.320/109

Каскадный контроллер для отопительных систем

**Используется для LUNA HT и других конденсационных
КОТЛОВ**

Инструкция для установщиков

Обновленное:

28.01.03, 2-е издание

СОДЕРЖАНИЕ

Электрическое присоединение RVA47.....	3
Установка RVA47 на стену	4
Гидравлическая и электрическая схемы	6-11
Описание RVA47	12
Установка параметров	13-20
Установка адреса МАСТЕРА и часов	21
Установка параметров RVA47 в зависимости от типа регулятора комнатной температуры.....	21
Выбор кривой нагрева	22
Предел минимума и максимума температуры на подаче в контур отопления	23
Тип здания	23
Управление котлами в каскаде	23
Производство бытовой горячей воды.....	24
Установка электронной платы LMU54 для котла	25
Итоговый пример параметров для установки.....	26
Соединение контроллеров RVA 46.....	27
Описание тестов.....	28
Функции светодиодов.....	28
Описание ручного режима работы	29
Функции специальных параметров (для технического персонала).....	29
Неисправности.....	30
Техническая спецификация.....	31

ВНИМАНИЕ:

Схемы, приведенные в этом руководстве, являются только рекомендацией и должны быть подтверждены специалистами по тепловому оборудованию

1. Электрическое присоединение RVA 47

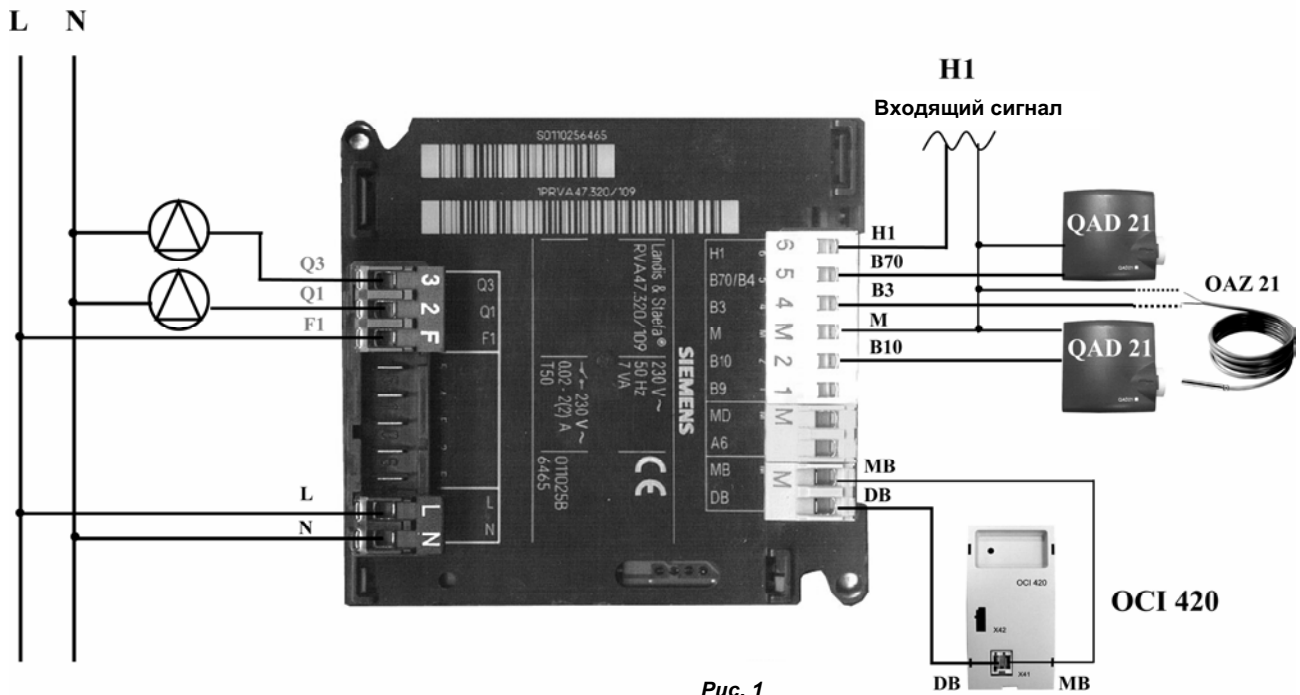


Рис. 1

6-контактный кабель белого цвета	<p>H1 : Входящий сигнал (комнатный термостат, если присутствует)</p> <p>M : Общий датчик, заземление</p> <p>B10 : Датчик температуры на выходе каскада SIEMENS QAD21</p> <p>B3 : Погружной датчик температуры SIEMENS QAZ21</p> <p>B70 : Датчик температуры возвратной воды в каскад SIEMENS QAD21 (опция)</p>	}	Низкое напряжени е
2-контактный кабель голубого цвета	<p>MD : Для подключения цифрового комнатного модуля QAA50</p> <p>A6 : Для подключения цифрового комнатного модуля QAA50</p>		
* 2-контактный кабель фиолетового цвета	<p>DB : Коммуникационный интерфейс SIEMENS OCI 420</p> <p>MB : SIEMENS OCI 420 (LPB) модуль заземления</p>		
4-контактный кабель коричневого цвета	<p>Q3 : Насос системы горячего водоснабжения</p> <p>Q1 : Насос первичного контура отопления</p> <p>F1 : Электропитание Q1/Q3</p>	}	Электрическая сеть
2-контактный кабель черного цвета	<p>L : 230 В</p> <p>N : Ноль</p>		

Внимание: Внешний датчик SIEMENS QAC34 должен быть подсоединен непосредственно к котлу

* **Соблюдайте правильную полярность при подключении**

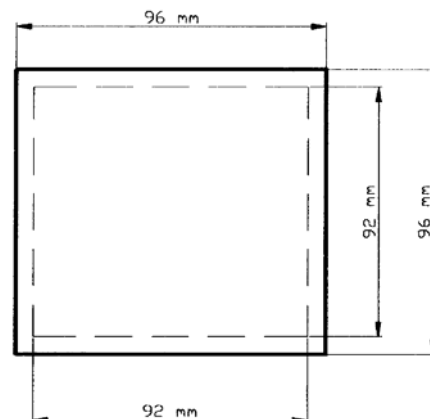
2. Установка RVA 47 на стену

2.1 Требования к настенной установке

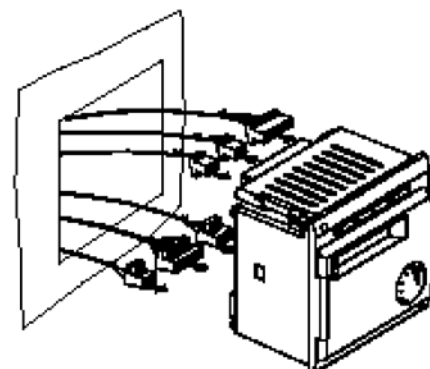
- Воздушная циркуляция вокруг регулятора RVA 47 должна быть достаточной для его охлаждения.
Оставьте зазоры около 10 мм. выше и ниже установки на уровне прорезей для охлаждения.
- Не подавайте электропитание на температурный регулятор до тех пор, пока его установка не завершена.
Это предотвратит возможность короткого замыкания.
- Прибор нельзя устанавливать в местах возможного попадания на него брызг воды, а также близко к источникам тепла.
- Диапазон работы температурного регулятора составляет от 0° до 50°.

2.2 Процесс установки

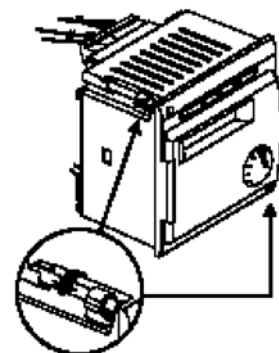
- Перед установкой отключите электропитание.
- Поскольку габариты регулятора составляют 91 x 91 мм, ниша для его установки должна иметь размеры 92 x 92 мм.
Габариты передней панели – 96 x 96 мм.
- Пропустите кабели через раму для настенной установки контроллера.
- Подключите разъемы к соответствующим выводам, обеспечивая совпадение цветов (см. рис. 1).



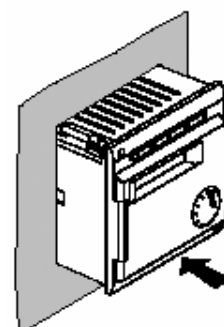
Внимание: Разъемы имеют свои коды, для правильного подключения кабелей.



- Убедитесь, чтобы фиксаторы (расположенные друг напротив друга) соответствовали своим посадочным местам.
- Проверьте, что имеется достаточно места между передней панелью и фиксаторами.



- Вставьте контроллер в панель с вырезом без приложения чрезмерных усилий.



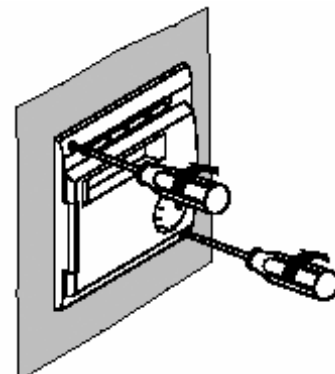
Внимание: Не используйте никаких инструментов при вставке установки в вырез панели.

Если не получается вставить контроллер, проверьте размер выреза и корпуса.

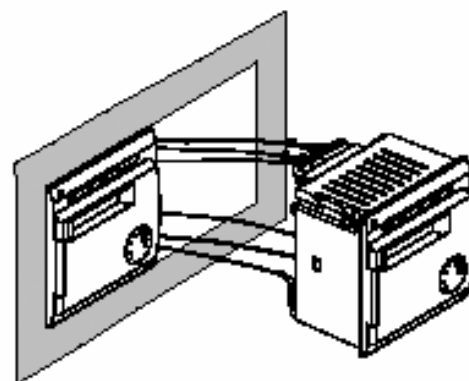
- Закрепите фиксаторы двумя винтами на передней панели контроллера.

Внимание: Не следует затягивать винты слишком сильно.

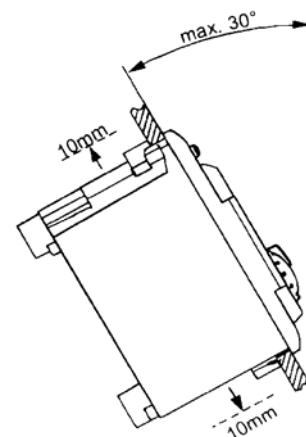
При завинчивании винтов фиксаторы автоматически займут правильное положение.



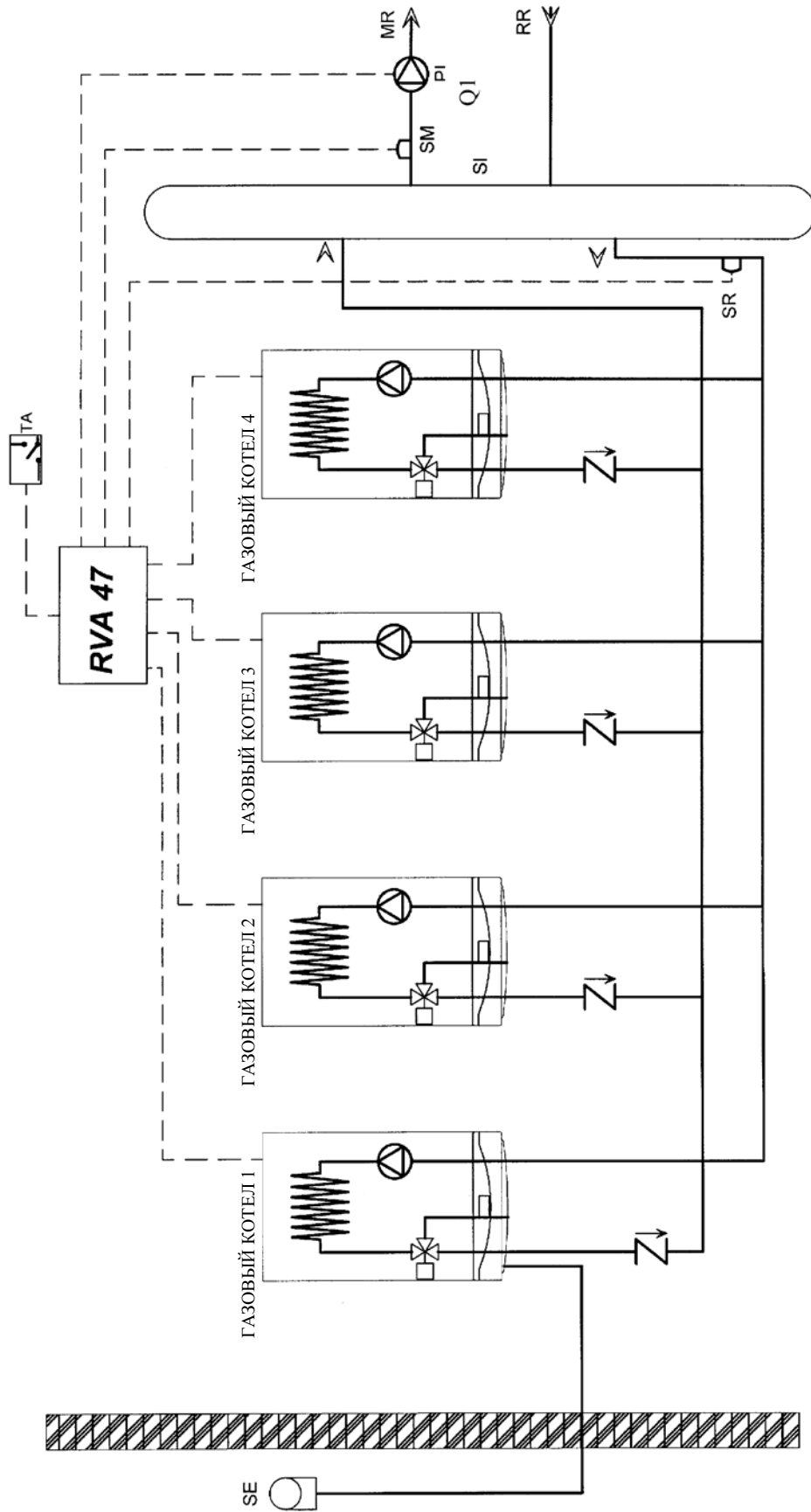
- При необходимости, некоторые приборы можно установить в ряд на одной электрической панели. В этом случае, оставьте зазор как минимум 9 см., для того, чтобы одновременно можно было открывать две дверцы.



- Если регулятор необходимо установить под углом, не наклоняйте его на угол более 30° к вертикали. В противном случае прибор может перегреться. Также важно оставить промежуток около 10 мм. выше и ниже установки, на одной линии с прорезями для охлаждения.



Пример гидравлической схемы центрального отопления с каскадом из 4-х котлов



Условные обозначения

MR: Вход в систему отопления

RR: Возврат из в системы отопления

SE: Датчик уличной температуры

SM: Датчик потока (QAD21)

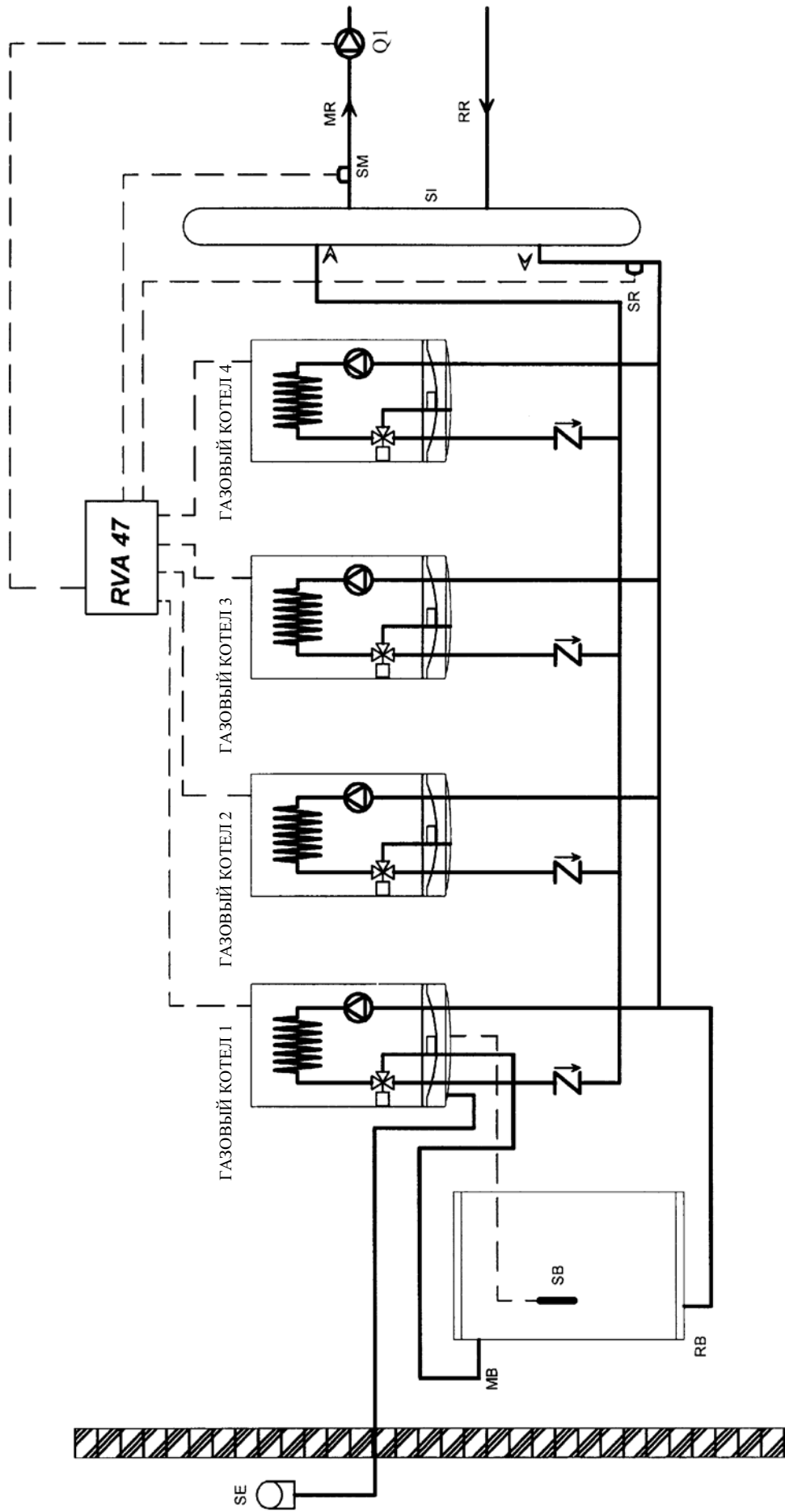
SR: Датчик возврата (QAD21)

TA: Комнатный термостат

Q1: Тепловой циркуляционный насос (для каскада)

SI: Гидравлическая стрелка

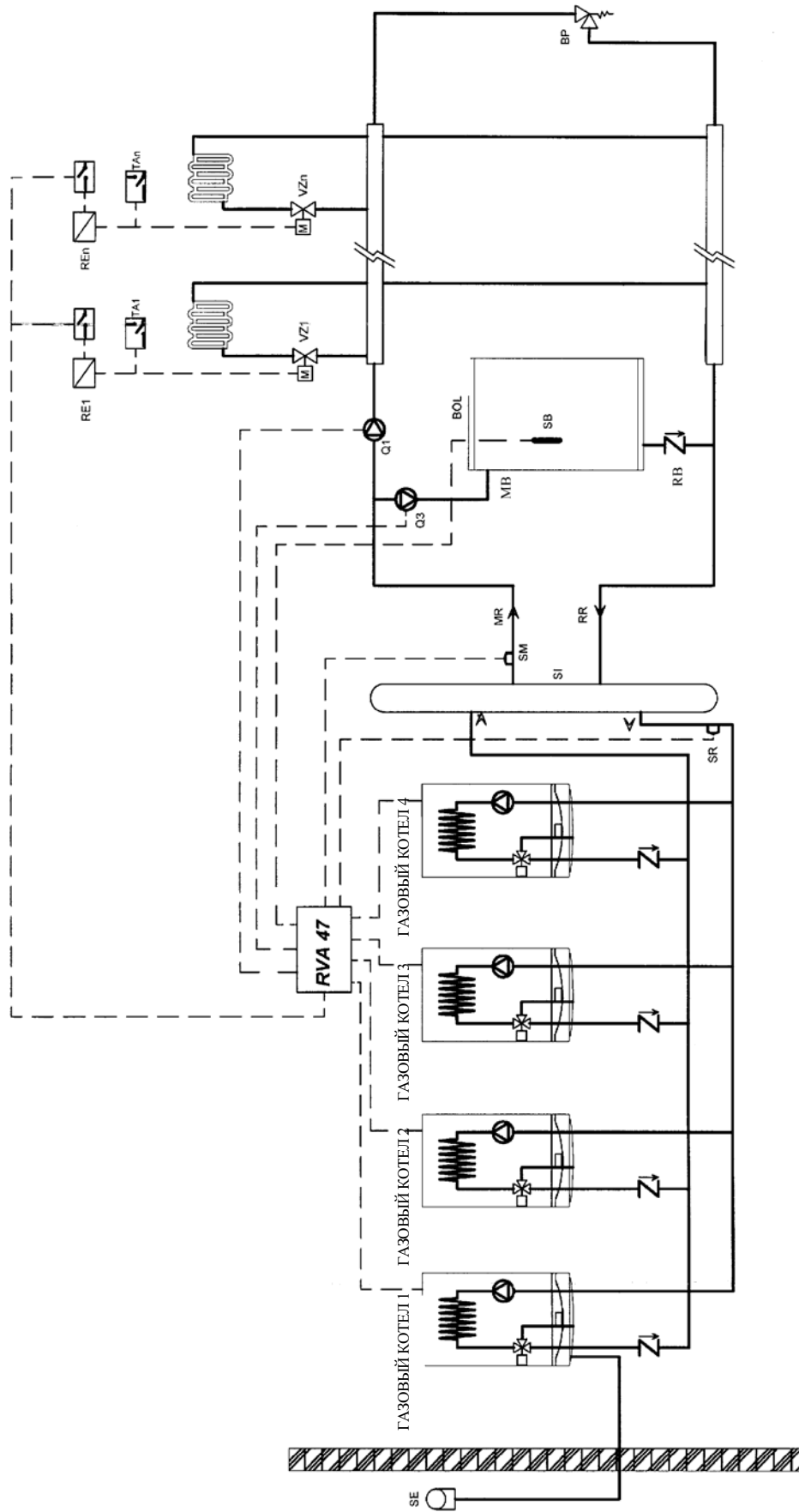
Пример гидравлической схемы центрального отопления с каскадом из 4-х котлов и бойлером для бытовой горячей воды, подключенным к одному из котлов



MR: Вход в систему отопления
RR: Возврат из системы отопления
SE: Датчик уличной температуры
SM: Датчик потока (QAD21)
SR: Датчик возврата (QAD21)

MB: Подача воды в бойлер
RB: Возврат воды из бойлера
SB: Датчик бытовой горячей воды
Q1: Циркуляционный насос (для каскада)
SI: Гидравлическая стрелка

Пример гидравлической схемы центрального отопления с каскадом из 4-х котлов и бойлером для бытовой горячей воды, подключенным к системе



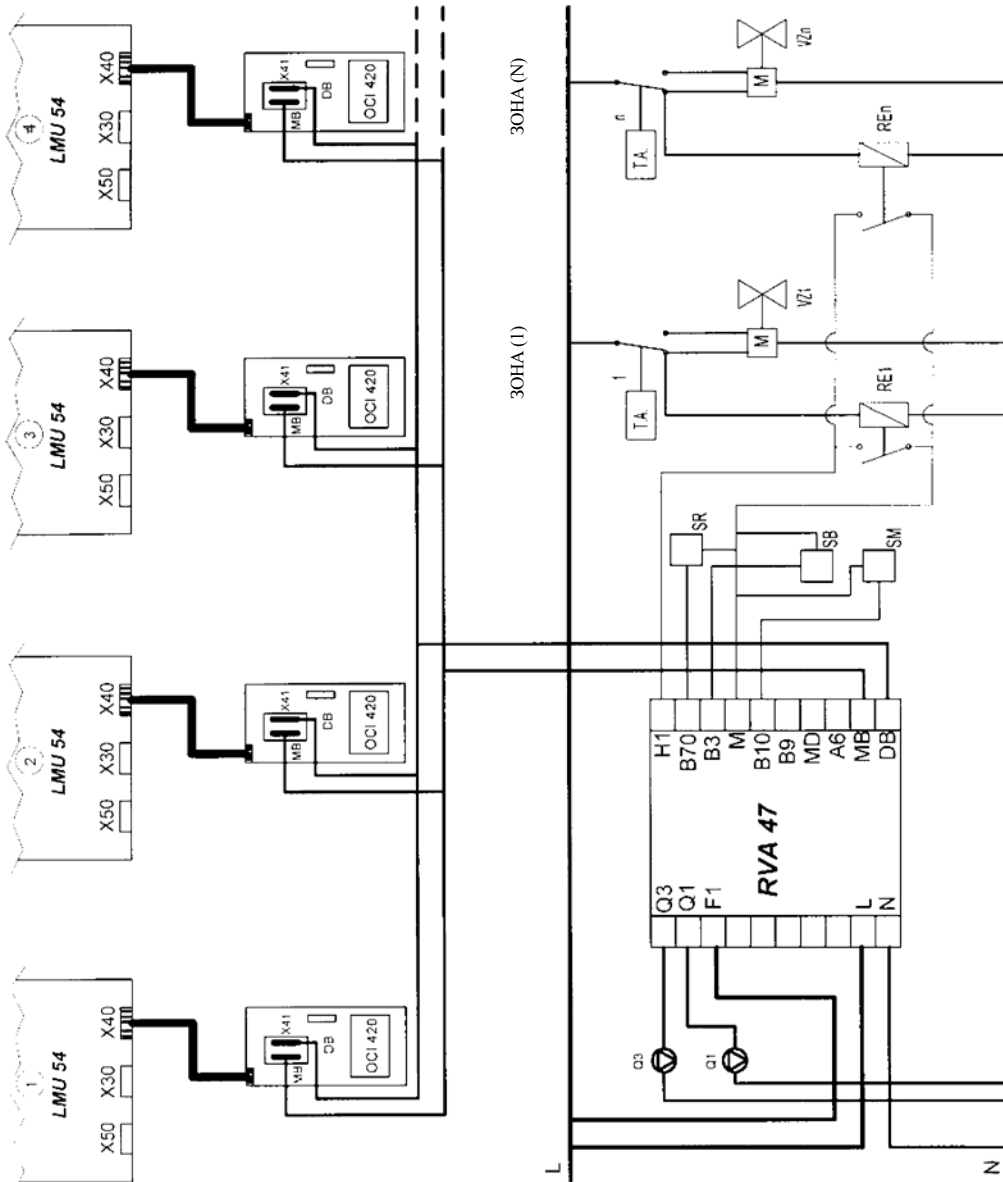
Условные обозначения

- MR:** Вход в систему отопления
- RR:** Возврат из системы отопления
- SE:** В Датчик уличной температуры
- SM:** Датчик потока (QAD21)
- SR:** Датчик возврата (QAD21)
- MB:** Подача воды в бойлер

- RB:** Возврат воды из бойлера
- SB:** Датчик бытовой горячей воды
- Q1:** Тепловой циркуляционный насос (для каскада)
- Q3:** Циркуляционный насос системы ГВС
- SI:** Гидравлическая стрелка
- RE:** Реле

- TA:** Комнатный термостат
- M:** Привод зонального клапана
- VZ:** зональный клапан
- BP:** Байпас

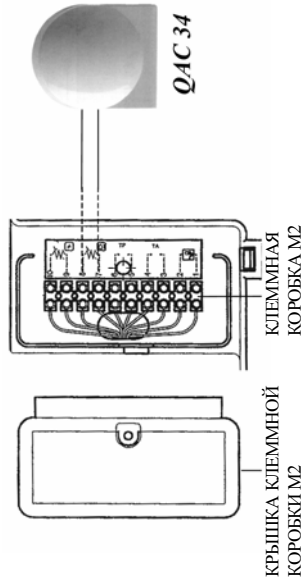
Электрическая отопительная система с каскадом из 4-х котлов



Установка внешнего датчика

(См. также инструкции для газовых котлов)

Внешний датчик: подключается непосредственно к клеммной коробке газового котла M2 (контакты 7-8).



Условные обозначения

L: Питание 230 В переменный ток

N: Ноль

SM: Датчик потока (QAD21)

SR: Датчик возврата (QAD21)

SB: Датчик бытовой горячей воды(QAZ21)

TA: Комнатный термостат

Q1: Системный насос

Q3: Циркуляционный насос системы ГВС

M: Привод зонального клапана

RE: Реле

Пример гидравлической схемы центрального отопления с каскадом из 4-х котлов. Бойлер для бытовой горячей воды подключен к системе. Зона нагрева контролируется зональными насосами.

Условные обозначения

MR: Вход в систему отопления **Q3:** Циркуляционный насос системы ГВС

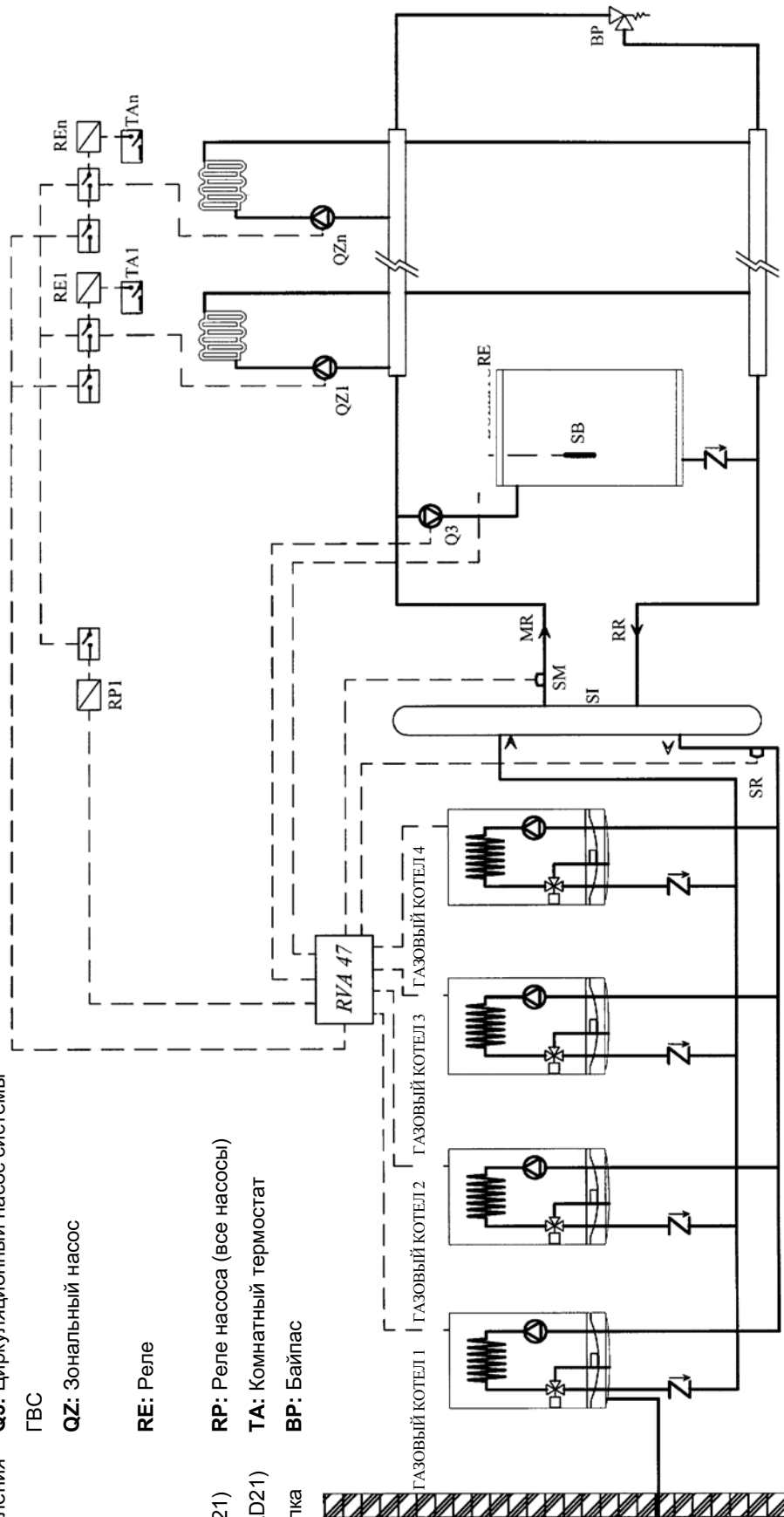
RR: Возврат из системы отопления **QZ:** Зональный насос

SE: Датчик уличной температуры **RE:** Реле

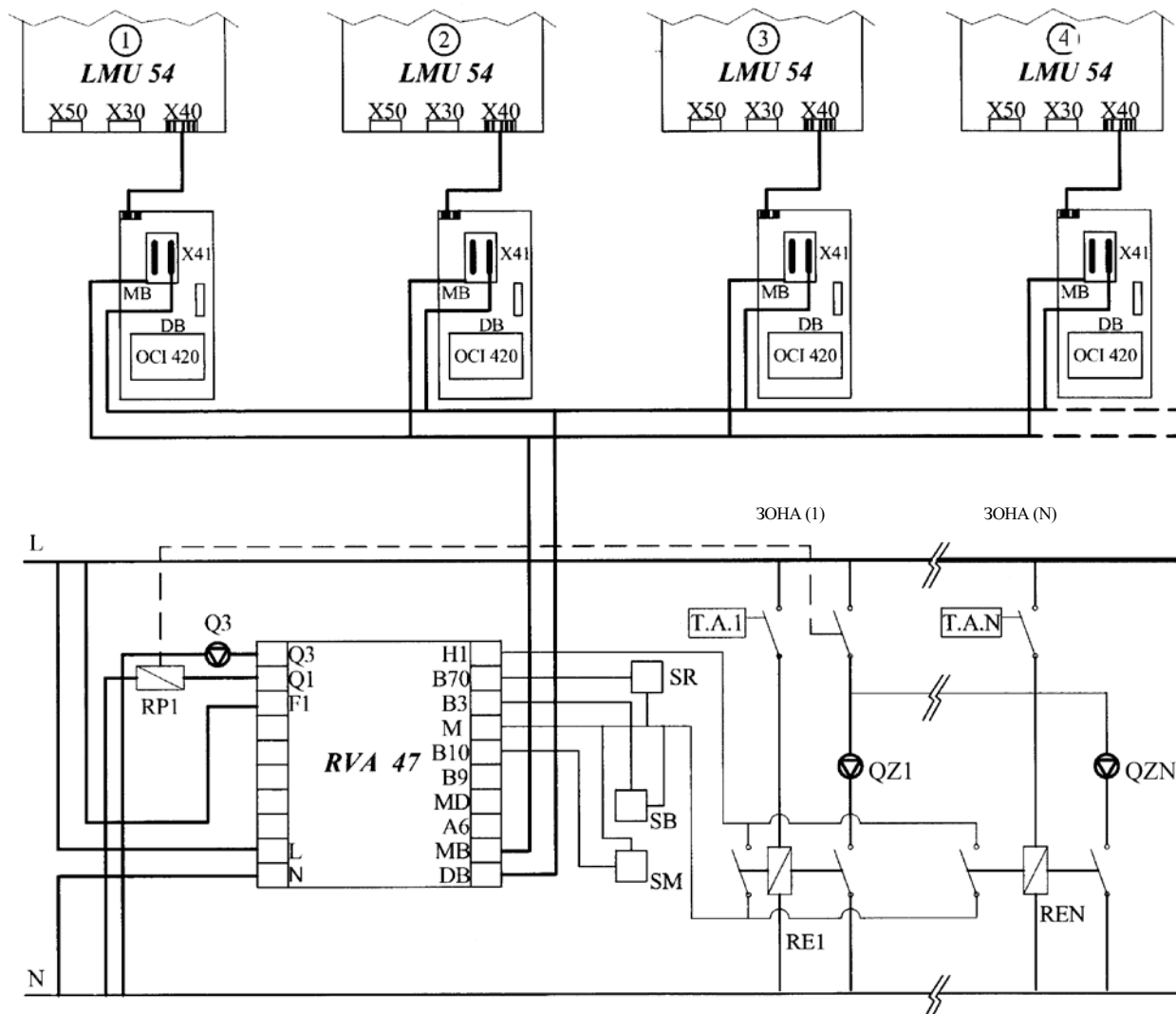
SM: Датчик потока (QAD21) **RP:** Реле насоса (все насосы)

SR: Датчик возврата (QAD21) **TA:** Комнатный термостат

SI: Гидравлическая стрелка **BP:** Байпас



Пример гидравлической схемы центрального отопления с электрическим нагревом и каскадом из 4-х котлов. Зона нагрева контролируется зонными насосами.



Условные обозначения

L: Питание 230 В переменный ток

N: Ноль

SM: Датчик потока (QAD21)

SR: Датчик возврата (QAD21)

SB: Датчик бытовой горячей воды(QAZ21)

TA: Комнатный термостат

Q3: Циркуляционный насос системы ГВС

QZ: Зональный насос

RE: Реле

RP1: Реле зональных насосов (все насосы)

3. Описание RVA 47

Регулятор RVA 47 является электронным прибором, предназначенным для управления системами обогрева с котлами, объединенными в каскад.

Прибор способен также управлять отдельным нагревателем бытовой горячей воды.

Для работы регулятора RVA 47 необходимы следующие компоненты:

- Коммуникационный интерфейс SIEMENS OCI420 (см. инструкцию по установке и подключению к котлу на данное устройство). Каждый установленный котел должен иметь интерфейс SIEMENS OCI420.
- Внешний датчик SIEMENS QAC34 (подключается к котлу, см. инструкции по электрическим соединениям котла)
- Датчик температуры на входе в систему SIEMENS QAD21
- Датчик температуры возврата в систему SIEMENS QAD21



Рис. 2

	Описание элементов	Функции
①	Регулятор комнатной температуры	Регулировка температуры в комнате
②	Кнопки установки режима работы	Установка параметров
③	Кнопки прокрутки программ	Выбор параметров/включение строк
④	Дисплей	Отображение значений
⑤	Рабочие режимы Работа системы ГВС вкл./выкл.	Выбор рабочих режимов: Автоматический Постоянный Ожидания ГВС вкл./выкл.
⑥	Функциональная кнопка со светодиодами для работы в ручном режиме	Только для инженеров по тепловому оборудованию

4. Установка параметров для установщиков



4.1. Уровень установки

а) Пользователь 1.....50

б) Установщик 51.....173

Для ввода параметров следуйте данной методике:

а) Установка параметров для ПОЛЬЗОВАТЕЛЯ





	Кнопки	Операции	Строка
1		Нажмите одну из кнопок прокрутки программ. Вы сможете перейти в программный режим «Пользователь»	
2		Нажимайте кнопки прокрутки для выбора нужной программы	
3		Нажмите кнопку + или – для установки требуемого значения. Установка сохранится в памяти, как только вы выйдете из режима программирования или перейдете на следующую строку	
4		При нажатии на любую из кнопок выбора режима работы вы покинете программный режим «Пользователь». Внимание: Если не нажимать никаких кнопок в течение 8 минут, контроллер автоматически возвратится в последний выбранный рабочий режим.	Постоянное отображение информации

Параметры пользователя

Параметры	Функции	Диапазон	Единицы измерения	Минимальное значение	Заводские установки
Установка часов					
1	Время суток	0...23:59	ч./мин.	1 мин.	00:00
2	День недели 1 = понедельник	1...7	День	1 день	1
3	Дата (день, месяц)	01.01...31.12	День, месяц	1	-
4	Год	...2099	jjj	1	1
Время включения программы центрального отопления (ЦО)					
5	Предварительный выбор дня недели 1-7 Блок из 7 дней 1...7 Отдельные дни (1 = Понедельник)	1-7 / 1...7	День	1 день	-
6	Время включения 1. цикл	--:-- ...24:00	ч./мин.	10 мин.	06:00
7	Время выключения 1. цикл	--:-- ...24:00	ч./мин.	10 мин.	22:00

Параметры	Функции	Диапазон	Единицы измерения	Минимальное значение	Заводские установки
8	Время включения 2. цикл	--:-- ...24:00	ч./мин.	10 мин.	--:--
9	Время выключения 2. цикл	--:-- ...24:00	ч./мин.	10 мин.	--:--
10	Время включения 3. цикл	--:-- ...24:00	ч./мин.	10 мин.	--:--
11	Время включения 3. цикл	--:-- ...24:00	ч./мин.	10 мин.	--:--
Характеристики бытовой горячей воды					
13	Номинальная температура бытовой горячей воды	-	°C	1	55
Контур отопления					
14	Установка пониженной комнатной температуры	-	°C	0,5	16
15	Установка защиты от замерзания	-	°C	0,5	10
16	Переключение температурного режима зима/лето	8...30	°C	0,5	17
17	Наклон кривой нагрева	2,5...40	°C	0,5	15
18	Действительное значение комнатной температуры (QAA50)	0...50	°C	0,5	-
19	Действительное значение уличной температуры. Чтобы вернуться к пониженному значению внешней температуры, держите кнопки + и – нажатыми одновременно в течение 3 секунд.		°C	0,5	-
Стандартные значения					
23	Стандартные времена (строки 5...11 и 29...35). Для активации держите кнопки + и – нажатыми одновременно в течение 3 секунд.	0/1	-	1	0
Обслуживание					
29	Предварительный выбор дня недели 1-7 Блок из 7 дней 1...7 Отдельные дни (1 = Понедельник)	1-7	День недели	1 день	-
30	Время включения режима приготовления бытовой горячей воды 1	00:00...23:59	чч:мм	10 мин.	06:00
31	Время выключения режима приготовления бытовой горячей воды 1	00:00...23:59	чч:мм	10 мин.	22:00
32	Время включения режима приготовления бытовой горячей воды 2	00:00...23:59	чч:мм	10 мин.	--:--
33	Время выключения режима приготовления бытовой горячей воды 2	00:00...23:59	чч:мм	10 мин.	--:--
34	Время включения режима приготовления бытовой горячей воды 3	00:00...23:59	чч:мм	10 мин.	--:--
35	Время выключения режима приготовления бытовой горячей воды 3	00:00...23:59	чч:мм	10 мин.	--:--
50	Индикация ошибок	0...255 00.01-14.16	-	1	-

а) Задание параметров для УСТАНОВЩИКОВ

	Кнопки	Операции	Строка
1		<p>Нажмите обе кнопки прокрутки и держите их нажатыми в течение 3 секунд. Это позволит вам перейти в режим «Инженер по тепловому оборудованию»</p>	
2		<p>Нажмите кнопки прокрутки для выбора нужной строки. Список установочных параметров содержит все установки, которые можно сделать.</p>	
3		<p>Нажмите кнопку + или – для установки требуемого значения. Установка сохранится в памяти, как только вы выйдете из режима программирования или перейдете на следующую строку</p>	
4		<p>При нажатии на любую из кнопок выбора режима работы вы покинете программный режим «Инженер по тепловому оборудованию». Внимание: Если не нажимать никаких кнопок в течение 8 минут, контроллер автоматически возвратится в последний выбранный рабочий режим.</p>	

Установочные параметры

Параметры	Функции	Диапазон	Единицы измерения	Минимальное значение	Заводские установки
51	Проверка выходных параметров 0 Режим управления в соответствии с рабочим состоянием 1 Все выходные параметры выключены 2 Включен насос системы горячего водоснабжения Q3 3 Включен насос первичного контура отопления Q1	0...3	-	1	0
	Проверка входных параметров 0 Температура возврата 1 Температура бытовой горячей воды (B3) 2 Температура на выходе (B10) 3 Не используется 4 Комнатная температура (QAA50) 5 Входной сигнал H1 в соответствии с параметром n° 170	0...5	-	1	0
53	Отображение типа установки	27...36 / 65..67	-	1	-
Отображение действительных значений					
56	Температура подачи каскада (B10)	0...140	°C	1	-
57	Температура возврата в каскад (B70)	0...140	°C	1	-
59	Температура бытовой горячей воды	0...140	°C	1	-
60	Пониженная уличная температура	-50.0...+50.0	°C	0,5	-
61	Комбинированная внешняя температура	-50.0...+50.0	°C	0,5	-
62	Исходная внешняя температура	-	-	-	-
Установка базовых значений					
66	Температура подачи каскада	0...140	°C	1	-
69	Температура бытовой горячей воды	0...140	°C	1	-
70	Номинальная комнатная температура (КОМФОРТ)	0.0...35.0	°C	0,5	-
71	Комнатная температура	0.0...35.0	°C	0,5	-
72	Температура на выходе (в зоне насоса Q1)	0...140	°C	1	-
Системные установки					
75	Отображение всех котлов в каскаде	--- 00.1...16.3	-	01.1	-
76	Отображение ведущего котла	--- 00.1...16.3	-	01.1	-
77	Количество рабочих часов, остающихся до переключения цикла котла. При условии, что значение выбрано на строке 130, в противном случае высвечивается «---»	0...990	Час	1	-

Параметры	Функции	Диапазон	Единицы измерения	Минимальное значение	Заводские установки
Конфигурация оборудования					
95	Производительность насоса Q1 1. Наличие или отсутствие насоса контура отопления 2. Первичный насос только для ГВС 3. Первичный насос для контуров отопления и бойлера бытовой горячей воды 4. Циркуляционный насос для бытовой горячей воды 5. Насос N1	1...5	-	-	1
97	Использование входного датчика B70/B4 1. Температура возврата в каскад (B70) 2. Не задействован (B4)	1...5	-	-	1
100	Параллельный сдвиг кривой нагрева	-4.5...+4.5	K (°C)	0,5	0,0
101	Фактор прироста для влияния на комнатную температуру (с QAA50) 0 Не активирован 1 Активирован	0/1	-	1	1
102	Включение перепада комнатной температуры --.- Не активирован 0,5...4,0 Активирован	--./ 0.5...4.0	K (°C)	0,5	--.-
Установка ОТОПЛЕНИЕ					
103	Установка минимального ограничения температуры на выходе из каскада	8...(парам. 104)	°C	1	8
104	Установка максимального ограничения температуры на выходе из каскада	(парам.103)... 95	°C	1.	80
105	Тип строительной конструкции 0 Тяжелая / 1 Легкая	0/1	-	1	1
106	Адаптация кривой нагрева (с QAA50) 0 Не активирован / 1 Активирован	0/1	-	1	1
107	Максимальный сдвиг вперед оптимальной начальной регулировки 0 Нет сдвига вперед	00:00..06:00	чч:мм	10 мин.	00:00
108	Максимальный сдвиг вперед оптимальной конечной регулировки 0 Нет сдвига вперед	00:00..06:00	чч:мм	10 мин.	00:00

Параметры	Функции	Диапазон	Единицы измерения	Минимальное значение	Заводские установки
Бытовая горячая вода					
120	Пониженная температура бытовой горячей воды	8...par13	°C	1	40
121	Приготовление бытовой горячей воды 0 24 ч/день 1 Согласно времени включения программ контура отопления со сдвигом вперед 2 Согласно времени включения программы приготовления бытовой горячей воды (параметры 29...35)	0...2	-	1	1
122	Включение программы циркуляционного насоса 0 В соответствии со временем включения программы контура отопления 1 Одновременно с началом приготовления бытовой горячей воды	0...1	-	1	1
123	Установление нагрева бытовой воды 0 Только для локального пользователя 1 Для всех пользователей в одном сегменте 2 Для всех пользователей в системе	0...2	-	1	2
124	Накопление бытовой горячей воды 0 Один раз в день (со сдвигом вперед на 2,5 ч) 1 Несколько раз в день (со сдвигом вперед на 1 ч)	0/1	-	1	1
125	Тип контрольного устройства для бытовой горячей воды 0 Датчик 1 Управляющий термостат	0/1	-	1	0
126	Повышение температуры для бытовой горячей воды	0...30	К	1	16
127	Приоритет для бытовой горячей воды 0 Абсолютный 1 Смещенный 2 Параллельный 3 Смешанный (Смещенный, абсолютный)	0...3	1	1	1
129	Требование для нагрева с пониженной температурой бытовой горячей воды 0 Нет (Система с буферным резервуаром) 1 Да	0/1	-	1	1

Параметры	Функции	Диапазон	Единицы измерения	Минимальное значение	Заводские установки
130	Изменение температуры котла в каскаде --- Нет автоматического изменения (фиксированная система параметров.132) 10...990 Изменение согласно выбранному количеству часов	--- 10...990	-/часов	10	500
Настройка каскада					
131	Запрет автоматического переключения последовательности котлов 0 Нет 1 Первый котел 2 Последний котел 3 Первый и последний котлы	0...3	-	1	0
132	Главный котел с фиксированной последовательностью	00.1...16.3	-	01.1	-
133	Задержка включения котла	2...120	мин.	1	5
134	Блокировка перезапуска газовых котлов	0...1800	сек.	10	300
140	Адрес устройства 0 Не используется 1...16 Номер устройства	0...16	-	1	1
141	Адрес сегмента 0 Установка = 0 1...14 Не используется	0...14	-	1	0
144	Отображение сообщений LPB (разъемы MB-DB)	ON/OFF	-	-	-
145	Область действия центрального переключателя 0 В сегменте 1 В системе (если адрес сегмента = 0)	0/1	-	1	1
146	Автоматическое переключение режима Зима/Лето	0/1	-	1	0
147	Центральный вспомогательный выключатель 0 OFF (не активен) 1 ON (все устройства в режиме ожидания)	0/1	-	1	0
148	Режим работы часов 0 Не установлен 1 Не установлен 2 Системное время с дистанционной регулировкой 3 Системные часы (мастер)	0...3	-	1	3
149	Переключение режима Зимнее-Летнее время	01.01...31.12	День, месяц	1	25.03

Параметры	Функции	Диапазон	Единицы измерения	Минимальное значение	Заводские установки
150	Переключение режима Летнее- /Зимнее время	01.01...31.12	День, месяц	1	25.10
Входящий сигнал Н1					
170	Вход Н1 0 Переключение рабочего режима (режим ожидания контура отопления / приготовление бытовой горячей воды выкл.) 1 Переключение рабочего режима (режим ожидания контура отопления) 2 Минимальная температура воды на выходе из котла (устанавливается на строке 171) 3 Блокировка нагрева 4 Тепловая нагрузка – постоянный ток 0...10 В	0...4	-	1	0
171	Минимальная температура воды на выходе из котла – контакт Н1 Если параметр 170 = 2	8...80	°С	1	70
172	Максимальное значение тепловой нагрузки Если параметр 170 = 4	5...130	°С	1	100
173	Рабочее действие контакта Н1 0 контакт нормально замкнут 1 контакт нормально разомкнут	0/1	-	1	1

Внимание: Все строки, которые отображаются на HMI и QAA73, но не указаны в данной таблице, не следует принимать во внимание для этих газовых котлов

5. Установка адреса МАСТЕРА и часов

5.1 Установка адреса

Для обеспечения правильной коммуникации, регулятор RVA 47 и электронные компоненты, подключенные к системе (котлы и любые температурные регуляторы типа RVA 46) должны иметь правильный адрес.

Регулятор RVA 47 должен иметь адрес = 1.

Необходимо сохранить заводскую установку параметра 140 (1).

См. главу 12 для установки электронных монтажных плат котла.

Для подключения температурного регулятора RVA 46 к системе, см. параграф 14 и инструкции, прилагаемые к температурному регулятору RVA 46.

5.1 Установка часов

Часы регулятора RVA 47 должны быть установлены как МАСТЕР, поскольку к ним обращаются все компоненты системы.

Необходимо сохранить заводскую установку параметра 148 (3).

Внимание: Время, день и год должны быть установлены только на регуляторе МАСТЕР. Все остальные устройства подчиняются МАСТЕРУ и обновляются автоматически.

6. Установка параметров RVA 47 в зависимости от типа регулятора комнатной температуры

6.1 Прямое управление отсутствует (без QAA50/TA)

Необходимо сохранить заводскую установку параметра 170 (0).

6.2 С термостатами комнатной температуры типа ТА

ПАРАМЕТРЫ, КОТОРЫЕ НЕОБХОДИМО УСТАНОВИТЬ:

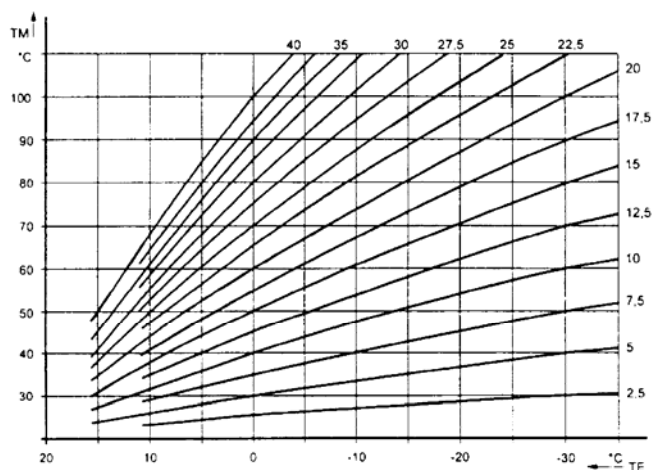
ПАРАМЕТР	ОПИСАНИЕ	ЗАВОДСКИЕ УСТАНОВКИ	УСТАНОВЛИВАЕМОЕ ЗНАЧЕНИЕ
170	Входной сигнал	0	1
173	Входной сигнал на контакте Н1	1	0

6.3 С цифровым комнатным модулем QAA50

Необходимо сохранить заводскую установку параметра 170 (0).

7. Выбор кривой нагрева

Кривая нагрева (или температурная кривая) устанавливает значение температуры воды на подаче в контур отопления в зависимости от значения, измеренного датчиком уличной температуры.



Условные обозначения:

TE = Комбинированная внешняя температура
TM = Температура на подаче в контур отопления

Рис. 4

Для установки кривой нагрева выполните следующие операции:

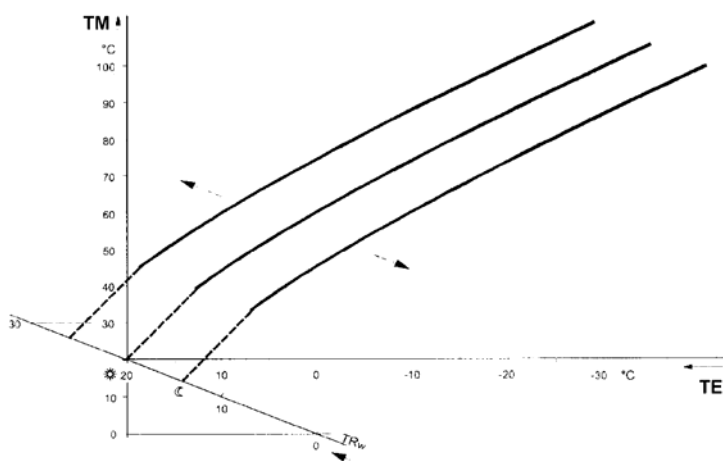
- Выберите строку программы **№ 17**.
- Нажмите кнопки +/- для установки необходимой кривой (заводская установка = 15)
- Для низкотемпературных систем отопления (например, для систем с обогревом полов), установите кривую с малым углом наклона.

Внимание: Если цифровой комнатный модуль QAA50 подсоединен к системе, регулятор RVA 47 настроит кривую автоматически, выбирая оптимальный режим нагрева комнаты.

7.1. Параллельное расположение кривой нагрева

Правильное параллельное расположение кривой нагрева обеспечивает быстрое достижение требуемой комнатной температуры, особенно в системах без цифрового комнатного модуля QAA50.

Комнатная температура может повышаться или снижаться в соответствии с изменением установленного значения.



Условные обозначения:

TE = Комбинированная внешняя температура
TM = Температура на подаче в контур отопления
TRw = Комнатная температура

Рис. 5

- Выберите строку программы н° 64

Для повышения или понижения температуры воды на подаче в контур отопления выполните следующие операции:

- Выберите строку программы н° 100;
- Нажмите кнопки +/- для изменения положения кривой:

Увеличение значения: температура на подаче в контур возрастает;

Уменьшение значения: температура на подаче в контур падает;

Внимание: параллельное расположение кривой может быть также оптимизировано поворотом регулятора ① (рис. 2)

8. Предел минимума и максимума температуры на подаче в контур отопления

Минимальный и максимальный пределы ограничивают диапазон разрешенной регулировки температуры на подаче в контур отопления, для того, чтобы предотвратить установку чрезмерно высокого или низкого значения температуры.

Для установки ограничений, выполните следующие операции:

- Выберите строку программы н° 103.
- Нажмите на кнопки +/- для установки минимального предела.
- Выберите строку программы н° 104.
- Нажмите на кнопки +/- для установки максимального предела.

9. Тип здания

При изменении внешней температуры, температура внутри помещения изменяется в зависимости от способности здания хранить тепло. Это означает, что тип здания напрямую влияет на температуру воды на подаче в контур отопления.

Для установки типа здания выполните следующие процедуры:

- Выберите строку программы н° 105.
- Нажмите на кнопки +/- для выбора типа здания (0/1):

- 0: **тяжелые** здания (с толстыми стенами или хорошей теплоизоляцией);

- 1: **легкие** здания (с тонкими стенами или плохой теплоизоляцией);

10. Управление котлами в КАСКАДЕ

Котлы, соединенные в каскад регулируются автоматически регулятором RVA 47, который управляет их работой в определенной последовательности для того, чтобы гарантировать выполнение следующих условий:

- одинаковое число рабочих часов для каждого отдельного котла;
- автоматическая смена ВЕДУЩЕГО котла через 500 рабочих часов. Этот параметр может быть изменен (параметр н° 130);
- стратегия работы направлена на то, чтобы минимизировать количество включений и выключений каждой отдельной горелки. Для достижения этой цели, система как можно более длительное время находится в состоянии ожидания перед включением и выключением любого котла, за исключением ведущего.

Управление котлами можно изменить с помощью параметров 130-134.

11. Производство бытовой горячей воды

Бытовая горячая вода может быть произведена тремя способами:

1) При помощи нагревателя бытовой горячей воды, который присоединен только к одному котлу:

Внимание: Этот котел должен иметь адрес 2 (см. раздел 12).

2) При помощи нагревателя бытовой горячей воды, который присоединен к системе:

в этом случае нагреватель бытовой горячей воды присоединяется ниже разделителя потока.

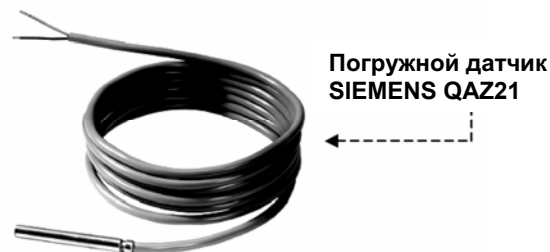
3) При помощи колонки для нагрева воды:

Внимание: Колонка должна иметь адрес 2 (см. раздел 12).

В любом случае, производством бытовой горячей воды можно управлять с помощью регулятора RVA 47.

Датчик бытовой горячей воды

Тип датчика зависит от того, имеет ли система нагреватель бытовой горячей воды, присоединенный к одному из котлов (код датчика: KHG714076810), или он присоединен ниже гидравлической стрелки (код датчика: KHG714079010 SIEMENS QAZ21).



Погружной датчик SIEMENS QAZ21

11.1 Режимы производства бытовой горячей воды

В случаях 1 и 2, способ производства бытовой горячей воды можно запрограммировать:

- Выберите строку программы **№ 121**.
- Используйте кнопки +/- для выбора режима:

1 = 24ч. в день (всегда включен);

2 = в соответствии с запланированной программой нагрева (параметры 5...11)

3 = согласно установленной программы для регулятора бытовой горячей воды (параметры 29...35)

Внимание: Функция защиты от замерзания бытовой воды всегда включена, не зависимо от установленного рабочего режима.

11.1 Приоритет в производстве бытовой горячей воды

В случае 1 производство бытовой горячей воды всегда имеет приоритет над работой котла. В случае 2 можно установить приоритет в пользу производства бытовой горячей воды перед нагревом.

- Выберите строку программы **№ 127**.
- Используйте кнопки +/- для установки приоритета в пользу производства бытовой горячей воды:

0 = *абсолютный*. Если есть потребность в бытовой горячей воде, насос отопительной системы Q1 всегда выключен;

1 = *смещенный*. Насос отопительной системы Q1 выключается, только если система не может произвести достаточного количества энергии для производства бытовой горячей воды;

2 = *нет приоритета (параллельный)*. Оба контура имеют одинаковый приоритет, при получении требований к нагреву, насосы Q1 и Q3 работают независимо друг от друга;

3 = *комбинированный*. Оба контура имеют одинаковый приоритет. Если потребность в бытовой горячей воде превышает тепловые возможности системы, насос отопительной системы Q1 выключается и любые смесительные клапаны перекрываются.

Для лучшего управления системой установите параметр 127 = 3 (комбинированный).

Заводская установка – 1 = смещенный

12. Установка электронной платы LMU54 для котла

12.1 Установка адреса

Этот параметр должен быть установлен для того, чтобы котлы работали в определенном порядке. Каждый котел должен иметь разный адрес. Максимальное количество котлов, которые можно объединить в систему – 12.

Процедура изменения установок для котлов на панели управления заключается в следующем:

а) одновременно в течение около 3 сек. нажмите кнопки ▼ ▲ на передней панели котла (рис. 6), до тех пор, пока на дисплее не появится параметр H90;

б) нажмите кнопки ▼ ▲ для выбора параметра H 605;

в) нажмите кнопки +/- для выбора адресов соединенных котлов:

2..3..4.....12.

г) нажмите кнопку ⓘ для выхода из режима программирования и сохраните установки.

д) как только программирование будет завершено, мигающее сообщение E183 будет высвечиваться в течение 3 сек.

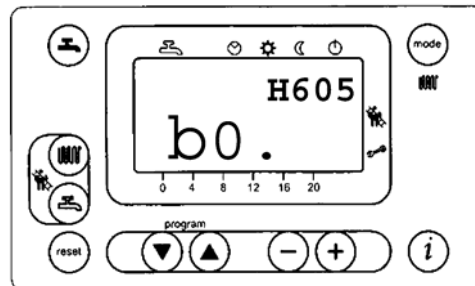


Рис. 6

Таблица 4 – Установка АДРЕСОВ котлов, объединенных в систему

ПАРАМЕТР	ОПИСАНИЕ	Заводские установки	Значения для установки
H605	АДРЕС	1	2,3,4...12

Внимание: котел, который также обладает функцией производства бытовой горячей воды должен иметь адрес 2.

12.2 Установка часов

Этот параметр должен быть модифицирован, для того, чтобы время, установленное на передней панели котла соответствовало времени регулятора RVA 47.

Методика изменения установок котла на панели управления следующая (те же операции описаны в разделе 12.1):

- Выберите строку программы H 604, как описано в предыдущем разделе.
- Нажмите кнопки +/- для установки часов **b0 = 1**.

Внимание:

Номеру, который следует изменить предшествует код «b0», и при выборе строки программы H 604 сначала появляется именно он.

Внимание: Никогда не изменяйте номера, которым предшествуют коды «b1...b7».

Уровень	Параметр	Описание	Заводские установки	Значение, которое необходимо установить
H	604	Установка времени	0	1

12.3 Установка типа системы

Электронная плата должна быть установлена согласно типу системы.

- Выберите строку программы **H 604**, как описано в разделе 12.1.
- Нажмите кнопки +/- для установки системы распределения воды.

Для всех котлов, не присоединенных к нагревателю бытовой горячей воды, этот параметр должен быть установлен = **80**.

Для котла со своим собственным или внешним резервуаром бытовой горячей воды, этот параметр должен быть установлен = **81**.

Если установлена колонка, которая выполняет две функции, то этот параметр должен быть установлен = **82**.

12.4 Переключение температуры зима/лето

- Выберите строку программы **H 516**, как описано в разделе 12.1.
- Нажмите кнопки +/- и установите значение =**30**.

12.5 Установление максимальной выходной мощности котла в кВт (75/60°C)

- Выберите строку программы **H 543**, как описано в разделе 12.1.
- Нажмите кнопки +/- и установите значение.

Параметр **H 543 = Pmax** – «максимальная выходная мощность котла» (кВт).

Внимание: Для установки максимальной выходной мощности котла в кВт (75°/60°C) см. шильдик на котле.

13. Итоговый пример параметров для установки

Образец системы, укомплектованной следующим оборудованием:

1 (один) регулятор RVA 47;

4 (четыре) газовых котла, предназначенных только для обогрева (один из них присоединен к резервуару бытовой горячей воды);

Таблица окончательных параметров для установки

Компонент	Адрес			Водяной контур			Часы			Переключение температуры зима/лето			Производственная информация	
	Парам.	Установка	Заводская установка	Парам.	Установка	Заводская установка	Парам.	Установка	Заводская установка	Парам.	Установка	Заводская установка	Парам.	Установка
RVA	140	1	1	-	-	35	148	3	3	-	-	-	-	-
Котел n°1	H605	2		H552	81		H604	1	0	P516	30	20	H543	Pmax., (кВт)
Котел n°2	H605	3		H552	80		H604			P516			H543	
Котел n°3	H605	4		H552			H604			P516			H543	
Котел n°4	H605	5		H552			H604			P516			H543	

Внимание: Максимальное количество котлов, которое можно соединить в систему – 12.

Максимальное количество газовых котлов и регуляторов RVA 46, которые можно соединить в систему – 14.

14. Соединение контроллеров RVA 46

В случае смешанного контура (высокая и низкая температура), управление зоной с низкой температурой осуществляется с помощью устройств RVA 46.

Внимание: параметр 86 (сегмент) всех контроллеров RVA 46 должен быть установлен = 1

Параметр 85 (адрес) каждого RVA 46 должен последовательно увеличиваться с n°1

Параметр 95 и 145 RVA должны быть установлены таким образом, как написано ниже таблицы окончательных параметров установки

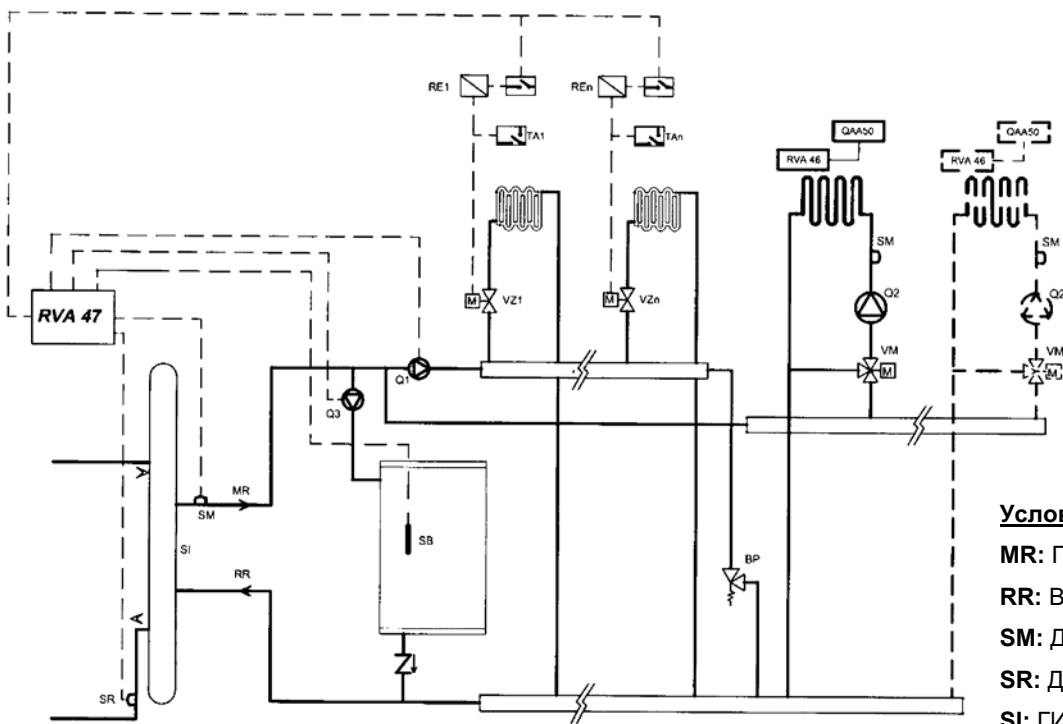


Рис. 7

Условные обозначения

MR: ПОДАЧА ВОДЫ

RR: ВОЗВРАТ ВОДЫ

SM: ДАТЧИК ПОТОКА (QAD21)

SR: ДАТЧИК ВОЗВРАТА (QAD21)

SI: ГИДРАВЛИЧЕСКАЯ СТРЕЛКА

Q2: ЦИРКУЛЯЦИОННЫЙ НАСОС СИСТЕМЫ ОБОГРЕВА

VM: СМЕСИТЕЛЬНЫЙ КЛАПАН

VZ: ЗОНАЛЬНЫЙ КЛАПАН

SB: ДАТЧИК БЫТОВОЙ ГОРЯЧЕЙ ВОДЫ

TA: КОМНАТНЫЙ ТЕРМОСТАТ

BP: БАЙПАС

Образец гидравлической системы, оборудованной газовыми котлами

°n 1 RVA 47 - °n 2 RVA 46 - n°4.

Таблица окончательных параметров для установки

Устройство	Параметр	Установка	Заводская установка
RVA 47			
Сегмент	141	0	0
Адрес	140	1	1
Область действия главного переключения	145	0	1
Насос Q1	95	2	1
Передняя командная панель			
Адрес газового котла n°1	H605	2	1
Адрес газового котла n°2	H605	3	1
Адрес газового котла n°3	H605	4	1
Адрес газового котла n°4	H605	5	1
1°RVA 46			
Сегмент	86	1	0

Адрес	85	1	0
2°RVA 46			
Сегмент	86	1	0
Адрес	85	2	0

15. Описание тестов

После установки регулятора и установления электрических соединений необходимо провести следующие тесты для быстрого обнаружения сбоев и/или неисправностей:

- выходной тест (или тест реле)
- входной тест (или тест датчика)

15.1 Выходной тест (или тест реле)

- Выберите строку программы н°51.
- Нажмите кнопки +/- для проведения различных стадий теста.

Тест необходимо проводить в следующей последовательности:

- 0 = все контакты активированы в соответствии с нормальными рабочими установками;
- 1 = контакты деактивированы;
- 2 = насос ГВС (Q3) включен;
- 3 = насос контура отопления (Q1) включен.

15.2 Выходной тест (или тест реле)

- Выберите строку программы н°52.
- Нажмите кнопки +/- для проведения различных стадий теста. На каждой стадии теста активируется значение относительной производительности и её, следовательно, можно проверить.

Последовательность проведения теста:

- 0 = высвечивается температура датчика температуры возвратной воды в каскад (B70);
- 1 = температура ГВС (B3);
- 2 = отображается температура на выходе каскада (B10);
- 3 = не используется;
- 4 = высвечивается комнатная температура (QAA50);
- 5 = показывается входной сигнал Н1 в соответствии с установками параметра н°170;
 - 000: термостат коротко замкнут;
 - ---: отсутствует соединение с термостатом или нет тепловой нагрузки (термостат с открытой цепью).

16. Функции светодиодов

Случай 1: RVA 47 с цифровым комнатным модулем QAA50.

В этом случае, рабочий режим регулятора RVA 47 должен быть установлен как «AUTO».

Светодиод «AUTO» загорается, когда нагрузка цифрового комнатного модуля QAA50 отличается от нагрузки температурного регулятора RVA 47.

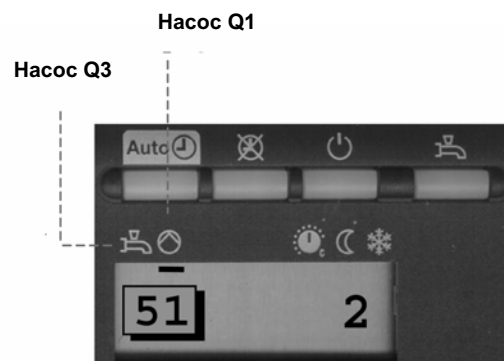


Рис. 8

На каждой стадии испытания контакт реле активен и, следовательно, может быть проверен.



Рис. 9

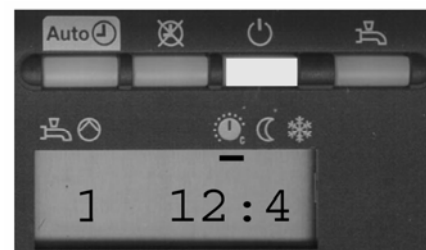


Рис. 10

Случай 2: RVA 47 с термостатом комнатной температуры ТА.

Когда на термостат комнатной температуры не подается тепловая нагрузка, загорается светодиод режима ожидания (рис. 10).

17 Описание ручного режима работы

Ручной режим – режим, при котором все компоненты системы регулируются и настраиваются вручную. Регуляторы при таком режиме не воздействуют на реле.

Ручной режим активизируется при нажатии соответствующей кнопки (см. рис. 11). При этом загорается связанный с кнопкой светодиод (кнопка и светодиод видимы при открытой крышке).

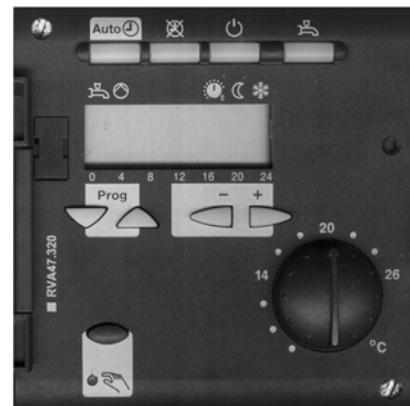


Рис. 11

В этом режиме разрешается работать только ИНЖЕНЕРУ ПО ТЕПЛОМОВОМУ ОБОРУДОВАНИЮ, если температурные регуляторы в системе неисправны.

18 Функции специальных параметров (для технического персонала)

18.1 Функция защиты "антилегионелла"

Функция защиты "антилегионелла" активизируется каждое утро понедельника с начала первого запуска процесса производства бытовой горячей воды.

Внимание: Если в бытовой горячей воде нет потребности, то эта функция активизируется на следующий день после первого запуска процесса производства бытовой горячей воды.

18.2 Функция защиты от блокировки насоса

Эта функция предотвращает заклинивание насосов системы горячего водоснабжения и отопления после периода простоя. Насосы один раз в неделю включаются на 30 сек.

18.3 Функция защиты от замерзания

Система защиты от замерзания нагревателя бытовой горячей воды предотвращает падение температуры в контуре ГВС ниже 10°C. (параметр 15).

Насос контура отопления включается в зависимости от значения внешней температуры, как показано в таблице ниже, для предотвращения образования льда в системе.

<i>Внешняя температура (°C)</i>	<i>Работа насоса</i>
....-4	Постоянная
-5....+1,5	10 мин. через каждые 6 часов
+1,5....	Не работает

18.4 Дополнительное время работы насоса контура отопления

После выключения последнего котла, насос Q1 продолжает работать в течение 5 мин. для предотвращения местного перегрева внутри системы.

19 Неисправности

В случае неправильной работы устройств, на дисплее появляется сообщение “Er” (Ошибка – см. рис. 12).

Тип неисправности можно определить следующим образом:

- Выберите строку программы n°50.
- Нажмите кнопки +/- для просмотра неисправностей.

Внимание: Регулятор RVA 47 способен сохранять до 2 неисправностей, которые последовательно можно вывести на дисплей, нажимая кнопки +/-.

Неисправности могут отображаться двумя способами:

- только в виде кода ошибки (например, 10 – рис. 12.1);
- сегмента адреса, скомбинированного с кодом ошибки (например, 10.0.01)

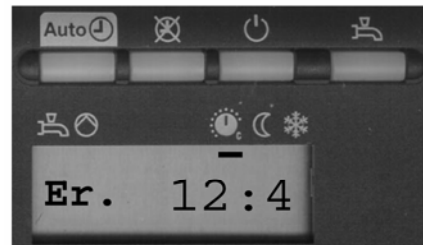


Рис. 12

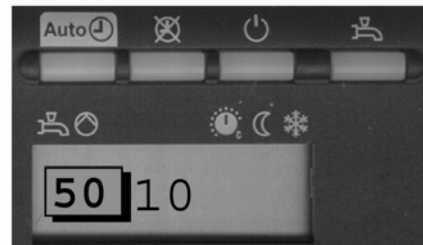


Рис. 12.1

Сегмент
адреса
Код ошибки

Таблица кодов ошибок

Код ошибки	Описание неисправности
“ “	Неисправности отсутствуют
10	Внешний датчик
20	Расходный датчик NTC контура ГВС
26	Датчик потока системы (SM)
46	Датчик возврата системы (SR)
50	Датчик температуры контура ГВС
58	Термостат контура ГВС
60	Неисправность цифрового комнатного модуля QAA73
61	Неисправность цифрового комнатного модуля QAA50
62	Температурные комнатные модули не совместимы
70	Температурный датчик контура ГВС
81	Короткое замыкание или отсутствие электропитания в коммуникационном интерфейсе OCI 420
82	Ошибка адреса интерфейса (идентичность адреса)
86	Короткое замыкание в цифровом комнатном модуле QAA50
100	В системе находятся 2 ГЛАВНЫХ часов (Master)
110	Термостат безопасности котла STB (или термостат дымовых газов) отключен
132	Термостат безопасности системы полов с подогревом (если имеется) отключен
133	Отсутствие пламени после завершения времени безопасности
135	Отсутствие электропитания вентилятора
146	Ошибка установки гидросистемы
147	Нет подключенного котла
150	Неисправность котла
151	Внутренняя ошибка контура котла
153	Без необходимости нажата кнопка перезапуска (RESET)
160	Недостаточная скорость вращения вентилятора
164	Нет разрешающего сигнала водяного дифференциального термостата

20 Техническая спецификация

Электропитание	Переменный ток 230 В (+/-10%)
Частота тока	50 Гц (+/-6%)
Потери мощности	7 ВА макс.
Класс изоляции	II согласно EN 60730
Степень защиты	IP 40 согласно EN 50082-2
Электромагнитная защита	Соответствует EN 50082-2
Электромагнитное излучение	Соответствует EN 50081-1
Допустимая температура внешней среды:	
<i>при хранении и транспортировке</i>	-25.....+70°C (1К3 согласно IEC 721-3-1/IEC 721-3)
<i>при работе</i>	+0.....+50°C (3К5 согласно IEC 721-3-3)
Управляющее реле	
<i>напряжение</i>	Переменный ток 24.....230 В
<i>номинальный ток</i>	50 мА (24 В)...2 А (230 В) ---cosφ > 0.7
<i>пиковый ток</i>	10 А макс. в течение 1 сек.
<i>предохранители</i>	10 А макс.
<i>Максимальная длина кабель – разъем MB-DB (Ø 0.8 мм. взаимозаменяемый)</i>	75 м.
<i>Максимальная длина кабель – разъем MD-A6 (провод 2x1.5 мм².не взаимозаменяемый)</i>	250 м.
Длина кабеля датчика:	
Сечение кабеля {	
Ø 0.6 мм.	макс. 20 м.
1.0 мм ²	макс. 80 м.
1.5 мм ²	макс. 120 м.
Вес	около 0.5 кг.

Согласно планам постоянно совершенствовать свою продукцию, мы оставляем за собой право на изменение приведенной здесь спецификации в любое время и без предварительного предупреждения.

Приведенные здесь инструкции предназначены только для обеспечения потребителей полезной информацией и ни при каких обстоятельствах не могут быть истолкованы третьей стороной как юридический документ.