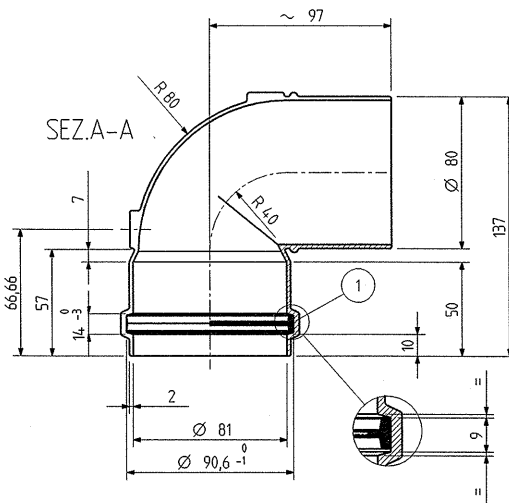
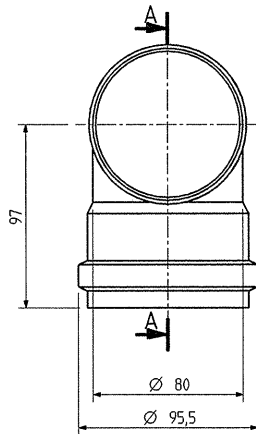
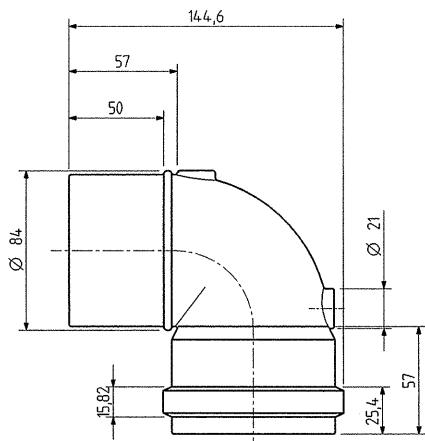


La OCEAN IDROCLIMA SpA si riserva a termini di legge la proprietà del presente disegno con divieto di riproduzione o comunicato senza la propria autorizzazione.



Classificazione delle caratteristiche  
 = Critica  
 = Importante

Tolleranze generali  
 1 2 3  
 UNI ISO 2768-mK



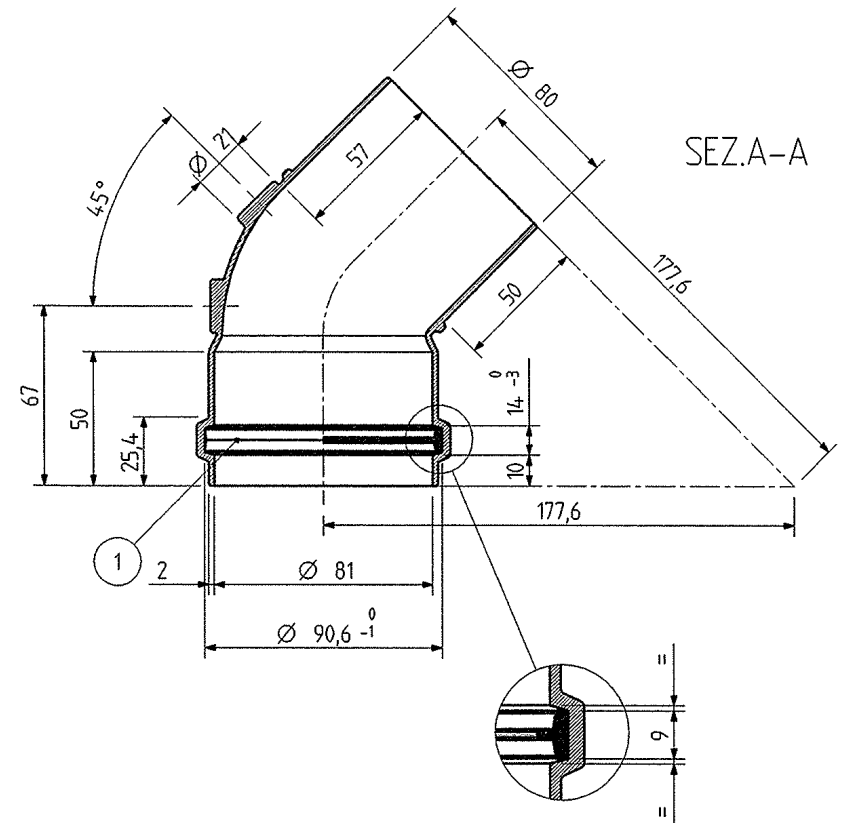
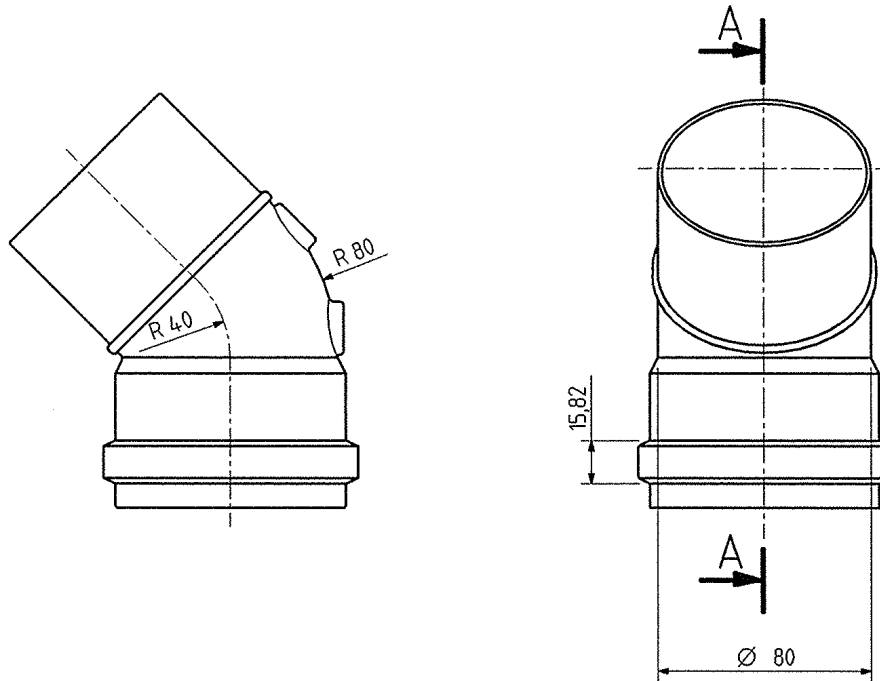
NOTE:  
 - PARTICOLARE ESENTE DA CRICCHE, BAVE, SOFFIATURE, E RESIDUI DI LAVORAZIONE.

CURVA IN ALLUMINIO PRESSOFUSO CON GUARNIZIONE IN SILICONE. VERNICIATURA COLORE BIANCO RAL 9003.

|   |  |              |             |                 |                                   |
|---|--|--------------|-------------|-----------------|-----------------------------------|
| 1   | GUARNIZIONE TUBI SCARICO SDOPPIATO                             | 1            |             |                 | 54.0288.                          |
|   | CURVA 90° Ø 80   |              |             |                 | GD-AL Si 12 Cu 2 Fe UNI 5076-74   |
|   | DENOMINAZIONE  | N°           | Peso        | design.         | Materiale codice Stato            |
|   |  |              |             |                 | Disegnato Guderzo Data 1996-09-04 |
|   |  |              |             |                 | Controllato Scala 1:2             |
|   |  |              |             |                 | Sostituisce il p.n. 94-09-28      |
|   |  |              |             |                 | Derivato dal                      |
|   |  |              |             |                 | Specifica                         |
|   |  |              |             |                 | Mod.                              |
| a   | RIF. DIS. ELEM. NOTA PART. SIC. RIF. LETT. FORN. DEL 09-07-96. | Guderzo      | FORNIT      | 04-09-96        |                                   |
| POS   | MODIFICHE  | Firma        | Richiedente | Data            |                                   |
|   | <b>OCEAN</b> IDROCLIMA SpA                                     | Emittente    | <b>PROG</b> | COOICE          |                                   |
|   | Stabilimento di BASSANO DEL GRAPPA                             | Coimpiegante |             | <b>56.3059.</b> |                                   |
| DISEGNO ESEGUITO CON CAD - NON CORREGGERE O MODIFICARE A MANO |  |              |             |                 |                                   |

FORMATO A3 - UNI 936

La OCEAN IDROCLIMA SpA si riserva a termini di legge la proprietà del presente disegno con divieto di riproduzione o comunicazione senza la propria autorizzazione.



NOTE:  
- PARTICOLARE ESENTE DA CRICCHE, BAVE, SOFFIATURE, E RESIDUI DI LAVORAZIONE.

CURVA IN ALLUMINIO PRESSOFUSO CON GUARNIZIONE IN SILICONE. VERNICIATURA COLORE BIANCO RAL 9003.

Classificazione delle caratteristiche

= Critica  
 = Importante

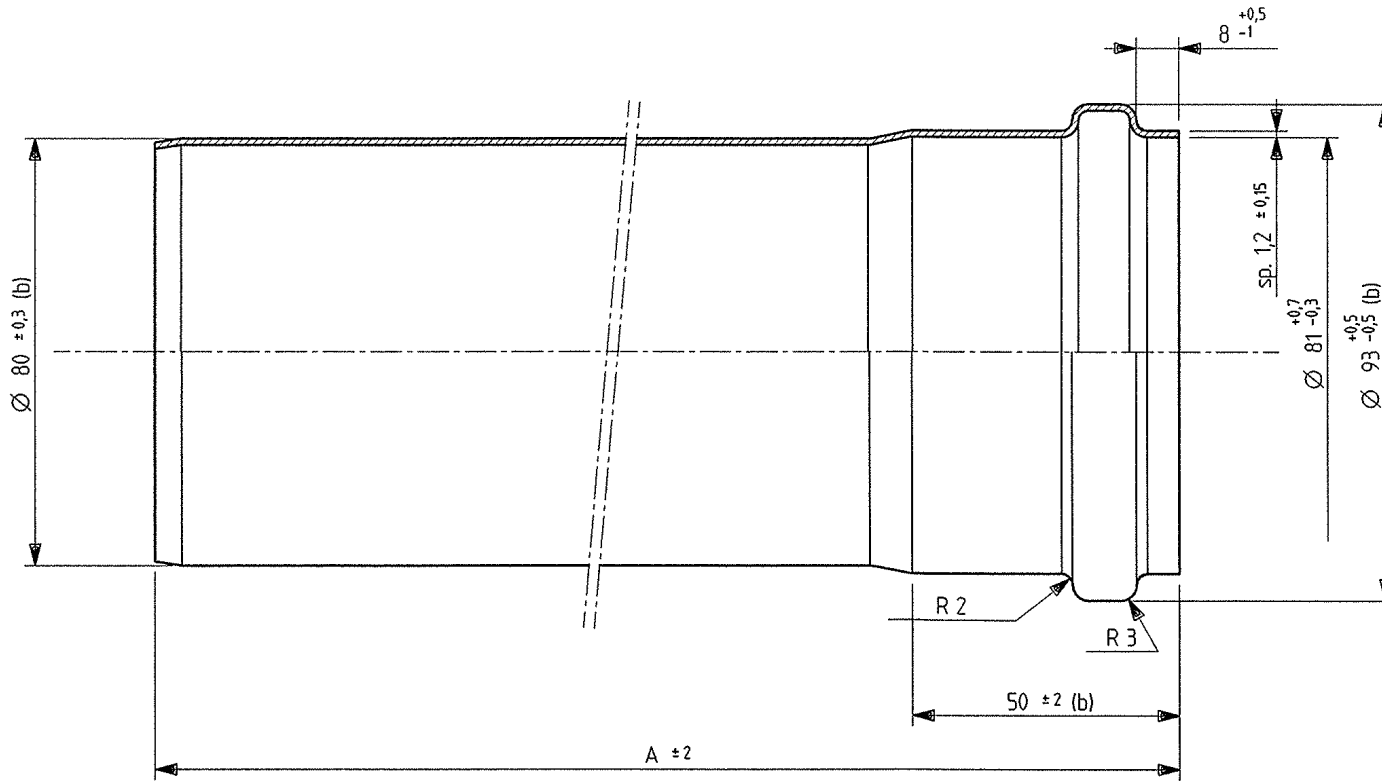
Tolleranze generali

1 2 3

UNI ISO 2768-mK

|  |  |                       |             |                           |                                 |                                    |
|--|--|-----------------------|-------------|---------------------------|---------------------------------|------------------------------------|
| 1  | GUARNIZIONE TUBI SCARICO SDOPPIATO                             | 1                     |             |                           | 54.0288.                        |                                    |
|  | CURVA 45° Ø 80   |                       |             |                           | GD-AL Si 12 Cu 2 Fe UNI 5076-74 |                                    |
|  | DENOMINAZIONE  | N°                    | Peso        | design.                   | Materiale                       | codice Stato                       |
|  |  |                       |             |                           |                                 | Disegnato Guderzo Data 1996-09-04  |
|  |  |                       |             |                           |                                 | Controllato Scalda Data 1996-09-04 |
|  |  |                       |             |                           |                                 | 1:2                                |
|  |  |                       |             |                           |                                 | Sostituisce il p.n. 94-09-28       |
|  |  |                       |             |                           |                                 | Derivato dal 9                     |
|  |  |                       |             |                           |                                 | Specifica : 8                      |
|  |  |                       |             |                           |                                 | Mod. 7                             |
| a  | RIF. DIS. ELIM. NOTA PART. SIC. RIF. LETT. FORN. DEL 09-07-96. | Guderzo               | FORNIT      | 04-09-96                  |                                 | 6                                  |
| POS  | MODIFICHE  | Firma                 | Richiedente | Data                      |                                 | 5                                  |
|  |  |                       |             |                           |                                 | 4                                  |
|  |  |                       |             |                           |                                 | 3                                  |
|  |  |                       |             |                           |                                 | 2                                  |
|  |  |                       |             |                           |                                 | 1                                  |
| <b>OCEAN</b> IDROCLIMA SpA<br>Stabilimento di BASSANO DEL GRAPPA |  | Emittente <b>PROG</b> |             | COOICE<br><b>56.3058.</b> |                                 |                                    |
| DISEGNO ESEGUITO CON CAD - NON CORREGGERE O MODIFICARE A MANO    |  |                       |             |                           |                                 |                                    |

La OCEAN IDROCLIMA SpA si riserva a termini di legge la proprietà del presente disegno con divieto di riproduzione o comunicarlo senza la propria autorizzazione.



MATERIALE : ANTICORODAL 63 sp.1,2 mm

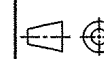
Tolleranze generali (Classe) Classificazione delle caratteristiche

|                               |                                     |   |                          |   |                          |
|-------------------------------|-------------------------------------|---|--------------------------|---|--------------------------|
| 1                             | <input checked="" type="checkbox"/> | 2 | <input type="checkbox"/> | 3 | <input type="checkbox"/> |
| UNI ISO 2768-mK               |                                     |   |                          |   |                          |
| ☐ = Critica<br>☒ = Importante |                                     |   |                          |   |                          |

| CODICE    | A ± 2 mm | FINITURA                            |
|-----------|----------|-------------------------------------|
| 52.0650.1 | 500      | GREZZO                              |
| 52.0651.1 | 1000     | GREZZO                              |
| 56.2746.1 | 500      | VERNICIATURA COLORE BIANCO RAL 9003 |
| 56.2747.1 | 1000     | VERNICIATURA COLORE BIANCO RAL 9003 |

| TUBO Ø 80     |   | N°      | Peso        | design.  | Materiale | codice       | Stato                        |
|---------------|---|---------|-------------|----------|-----------|--------------|------------------------------|
| DENOMINAZIONE |   |         |             |          |           |              |                              |
|               |   |         |             |          |           | Guderzo      | Data<br>1996-05-23           |
|               |   |         |             |          |           | Controllato  | Scala<br>1:1                 |
|               |   |         |             |          |           |              | Sostituisce il p.n. 92-10-05 |
|               |   |         |             |          |           | Derivato dal | 9                            |
| b             | AGGIOR. TOLL. SU QUOTE: 93 ERA (0,5;-0,8) E Ø 80 ERA (± 0,8) VAR. QUOTA 50 ERA 38. RIF. LETTERA FORNIT. DEL 09-07-96 ELIMINATO INOLTRE NOTA PARTICOLARE DI SICUREZZA. | Guderzo | FORNIT      | 04-09-96 |           | Specifica :  | 8                            |
| a             | RIFATTO DIS. AGGIUNTO TOLL. SU QUOTE. RIF. FAX FORNIT. DEL 01-03-96.  | Guderzo | FORNIT      | 23-05-96 |           | Mod.         | 7                            |
| POS           | MODIFICHE   | Firma   | Richiedente | Data     |           |              | 6                            |
|               |   |         |             |          |           |              | 5                            |
|               |   |         |             |          |           |              | 4                            |
|               |   |         |             |          |           |              | 3                            |
|               |   |         |             |          |           |              | 2                            |
|               |   |         |             |          |           |              | 1                            |
|               |   |         |             |          |           |              | 0                            |

OCEAN IDROCLIMA SpA  
Stabilimento di BASSANO DEL GRAPPA



Emittente  
Coimpiegante

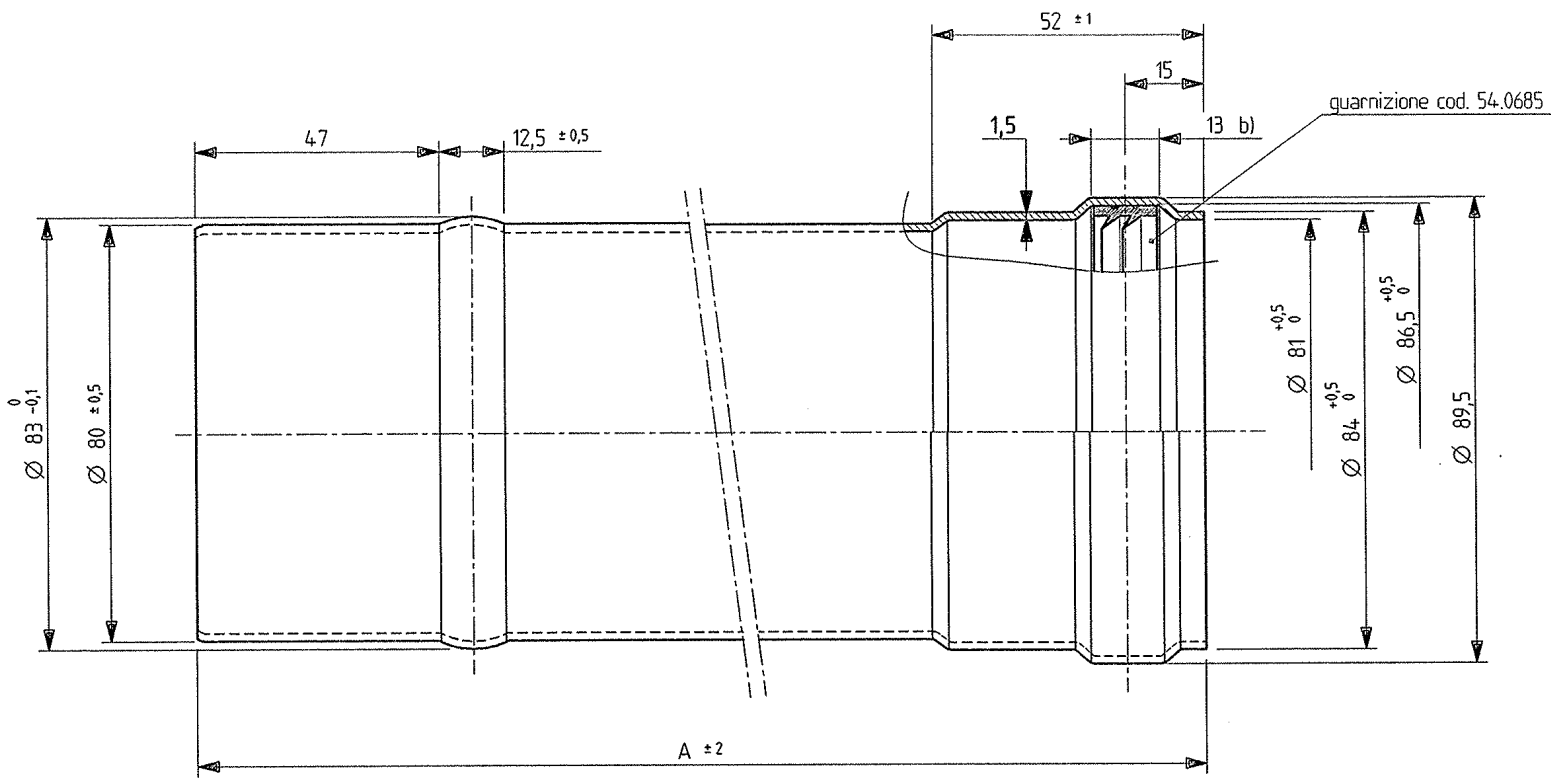
PROG

CODICE 52.0650.

52.Vedi tab.

DISEGNO ESEGUITO CON CAD - NON CORREGGERE O MODIFICARE A MANO

La OCEAN IDROCLIMA SpA si riserva a termini di legge la proprietà del presente disegno con divieto di riproduzione o comunicato senza la propria autorizzazione.



NOTE DI FORNITURA:

- Il tubo viene fornito non verniciato.
- Il tubo deve presentare inserita una guarnizione doppio labbro cod. 54.0685.
- Il tubo completo di guarnizione, deve essere fornito su scatola in cartone con etichetta identificazione OCEAN.

Materiale: Alluminio (Al Mg Si 0,5) Sp. 1,5 mm

Tolleranze generali Classe 1 2 3  
 UNISO 2768-mK  
 [ ] = Critica  
 [ ] = importante

|    |                 |                                       |
|----|-----------------|---------------------------------------|
| a) | 56.4852.        | Lunghezza A = 1947 mm. NON VERNICIATO |
|    | 56.4851.        | Lunghezza A = 1000 mm. NON VERNICIATO |
|    | 56.4850.        | Lunghezza A = 500 mm. NON VERNICIATO  |
|    | CODICE DERIVATO | Varianti rispetto al disegno base     |

| ASSIEME TUBO D.80 DA INTUBAMENTO |    |      |         |           |        |                             |
|----------------------------------|----|------|---------|-----------|--------|-----------------------------|
| DENOMINAZIONE                    | N° | Peso | design. | Materiale | codice | Stato                       |
|                                  |    |      |         |           |        | Disegnato<br>Mendo          |
|                                  |    |      |         |           |        | Data<br>1997-09-24          |
|                                  |    |      |         |           |        | Controllato<br><i>Belli</i> |
|                                  |    |      |         |           |        | Scala<br>1:1                |
|                                  |    |      |         |           |        | Sostituisce il              |
|                                  |    |      |         |           |        | Derivato dal                |
|                                  |    |      |         |           |        | 9                           |
|                                  |    |      |         |           |        | 8                           |
|                                  |    |      |         |           |        | 7                           |
|                                  |    |      |         |           |        | 6                           |
|                                  |    |      |         |           |        | 5                           |
|                                  |    |      |         |           |        | 4                           |
|                                  |    |      |         |           |        | 3                           |
|                                  |    |      |         |           |        | 2                           |
|                                  |    |      |         |           |        | 1                           |
|                                  |    |      |         |           |        | 0                           |

OCEAN IDROCLIMA SpA Stabilimento di BASSANO DEL GRAPPA  
 Emittente PROG  
 Coimpiegante  
 CODICE 56.4850.  
**56.Vedi tab.**  
 DISEGNO ESEGUITO CON CAD - NON CORREGGERE O MODIFICARE A MANO

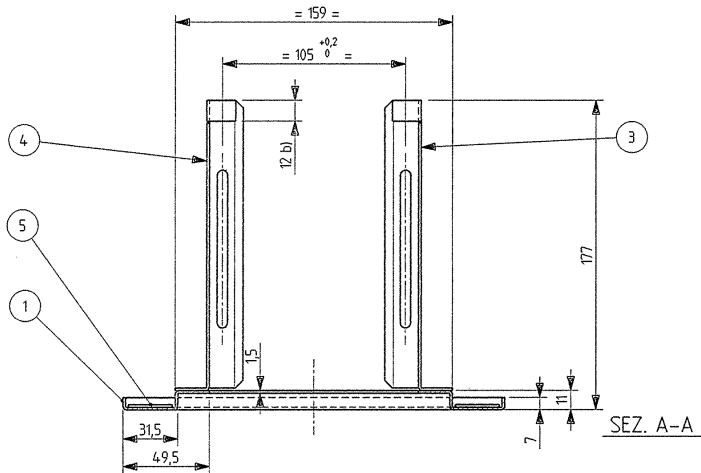
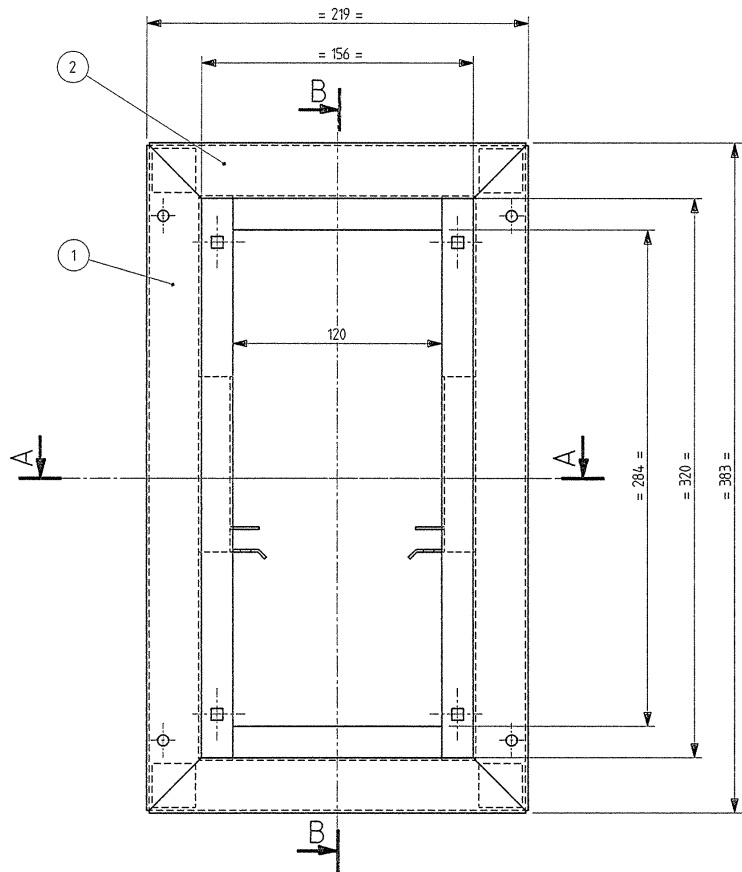
La OCEAN IDROCLIMA SPA si riserva i termini di legge la proprietà del presente disegno con divieto di riproduzione o comunicazione senza la propria autorizzazione.



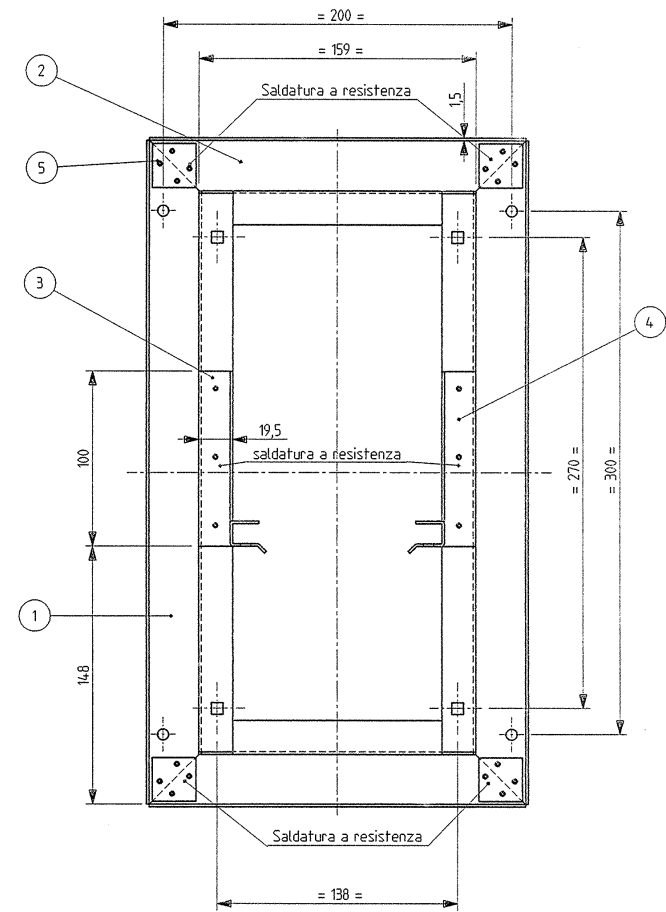
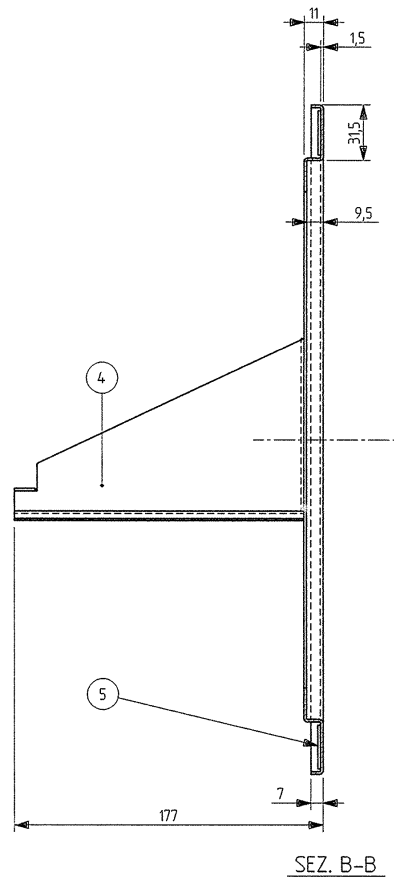
Tolleranze generali. Classe 1 2 3

UNI ISO 2768-mK

☑ = critica  
☒ = importante



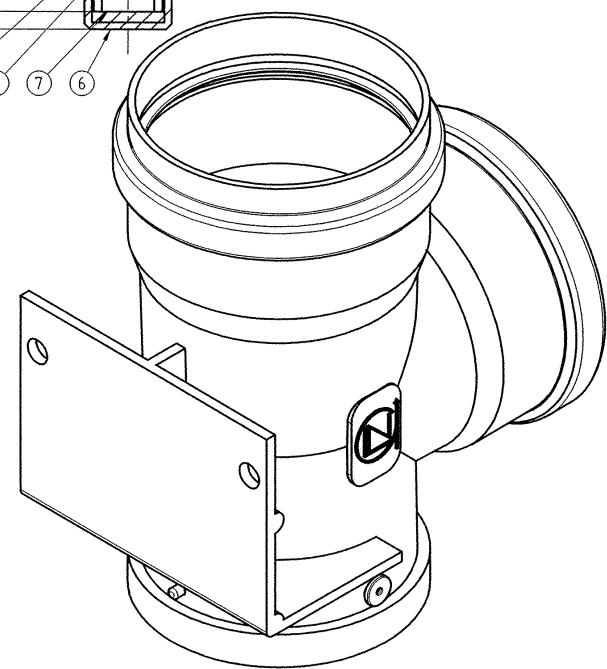
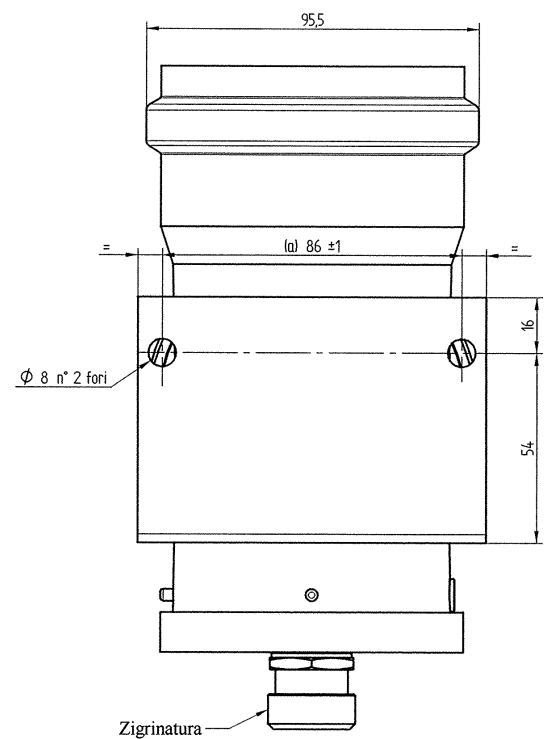
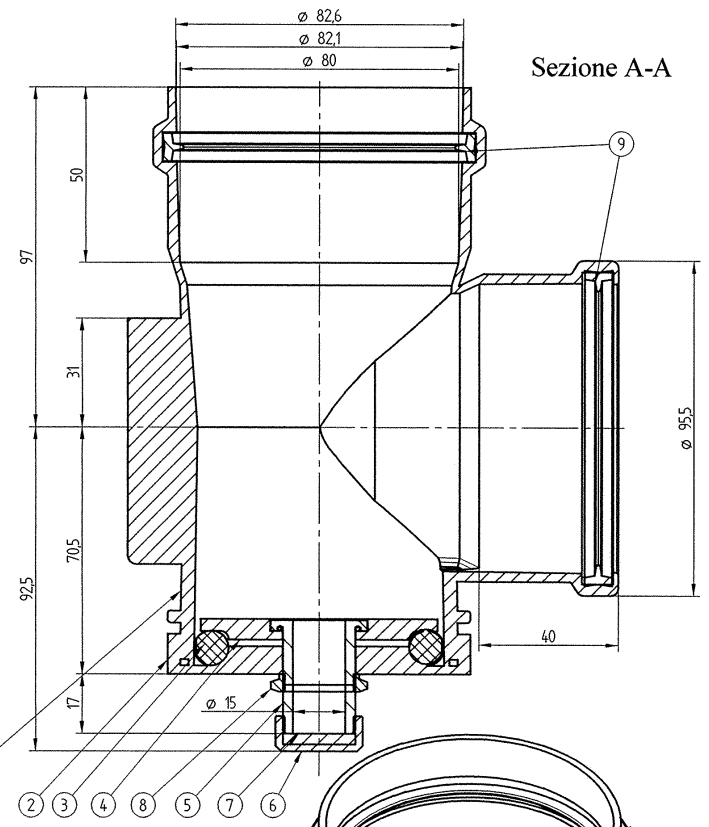
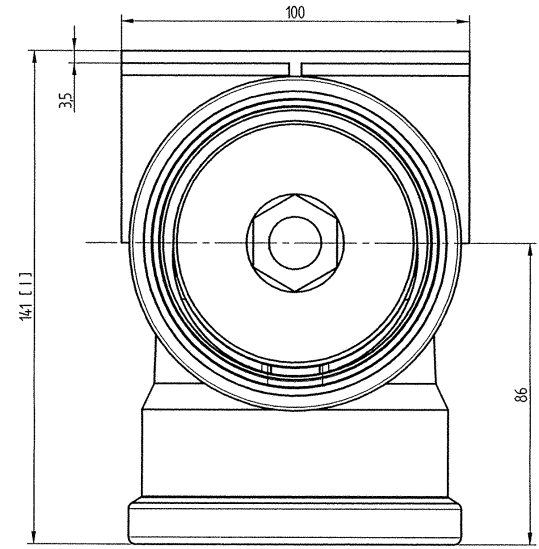
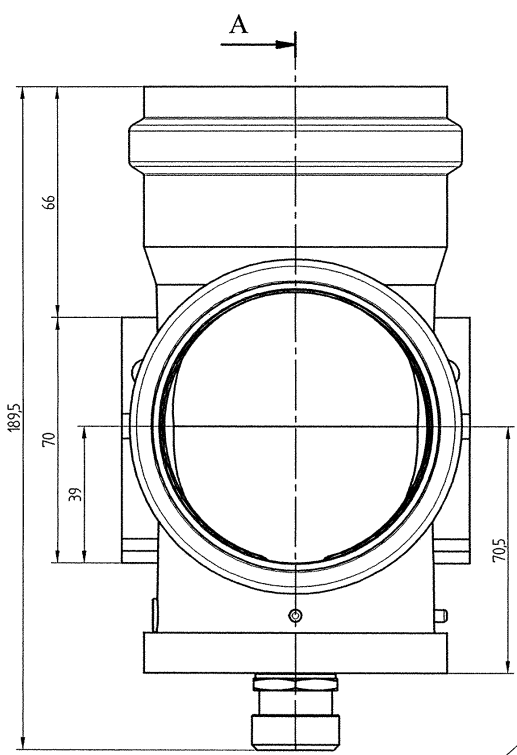
NOTE  
- A saldature ultimate verniciare l' assieme con polvere epossipolistere BIANCO RAL 9003 "EUROPOLVERI"



|   |    |       |             |                |                 |
|---|----|-------|-------------|----------------|-----------------|
| 5 PIATTELLO A SALDARE   | 4  |       |             | 51.114.3.      |                 |
| 4 SUPPORTO SINISTRO   | 1  |       |             | 51.1126.       |                 |
| 3 SUPPORTO DESTRO   | 1  |       |             | 51.1125.       |                 |
| 2 TRAVERSO  | 2  |       |             | 51.1124.       |                 |
| 1 MONTANTE LATERALE   | 2  |       |             | 51.1123.       |                 |
| <b>ASSIEME TELAIO SOSTEGNO TUBI</b>                                       |    |       |             |                |                 |
| DENOMINAZIONE   |    |       |             |                |                 |
|   | N° | Peso  | design.     | Materiale      | codice          |
|   |    |       |             | Disegnato      | Data            |
|   |    |       |             | Mendo          | 1997-02-12      |
|   |    |       |             | Controllato    | Scala           |
|   |    |       |             |                | 1 : 2           |
|   |    |       |             | Sostituisce il |                 |
|   |    |       |             | Derivato dal   |                 |
|   |    |       |             | Specifico      |                 |
| b Variato codice da 1 a 2 causa modifica particolari pos.3 e 4.           |    |       |             |                |                 |
|   |    |       | Mendo       | Fornitore      | 1998-11-09      |
| a Aggiornato disegno secondo produzione. RFI. fax fornitore del 27-04-98. |    |       |             |                |                 |
|   |    |       | Mendo       | Fornitore      | 1998-05-06      |
| MODIFICHE   |    |       |             |                |                 |
| POS   |    | Firma | Richiedente | Data           |                 |
| <b>OCEAN</b> IDROCLIMA SPA  |    |       | Emittente   |                | PROG            |
| Stabilimento di BASSANO DEL GRAPPA  |    |       | Completante |                | <b>56.4800.</b> |
| DISEGNO ESEGUITO CON CAD - NON CORREGGERE O MODIFICARE A MANO             |    |       |             |                |                 |

BAXI S.p.A. si riserva a termini di legge la proprietà del presente disegno con divieto di riprodurlo o comunicarlo senza la propria autorizzazione.

Tolleranze generali  
 Classificazione delle caratteristiche  
 1 = Critica  
 2 = Importante  
 3 = Imporzante



|                              |                      |      |                      |           |          |                |
|------------------------------|----------------------|------|----------------------|-----------|----------|----------------|
| 9                            | GUARNIZIONE          | 2    |                      |           | 54.0288. |                |
| 8                            | CONTRODADO           | 1    | Ottone               |           |          |                |
| 7                            | GUARNIZIONE PIANA    | 1    | EPDM                 |           |          |                |
| 6                            | TAPPO                | 1    | Alluminio            |           |          |                |
| 5                            | RACCORDO G 1/2       | 1    | Ottone               |           |          |                |
| 4                            | PIATTO SPINGI O-RING | 1    | Alluminio            |           |          |                |
| 3                            | O-RING ø 152,5       | 1    |                      |           |          |                |
| 2                            | BASE                 | 1    | Alluminio            |           |          |                |
| 1                            | RACCOGLI CONDENSA    | 1    | Alluminio pressofuso |           |          |                |
| RACCOGLI CONDENSA PRESSOFUSO |                      |      |                      |           |          |                |
| DENOMINAZIONE                |                      |      |                      |           |          |                |
|                              | N°                   | Peso | design.              | Materiale | codice   | Stato          |
|                              |                      |      |                      |           |          | Disegnato      |
|                              |                      |      |                      |           |          | Data           |
|                              |                      |      |                      |           |          | Chiminzazzo    |
|                              |                      |      |                      |           |          | 2000-11-11     |
|                              |                      |      |                      |           |          | Controllato    |
|                              |                      |      |                      |           |          | Scata          |
|                              |                      |      |                      |           |          | 1:1            |
|                              |                      |      |                      |           |          | Sostituisce il |
|                              |                      |      |                      |           |          | Derivato dal   |
|                              |                      |      |                      |           |          | Specifica      |
|                              |                      |      |                      |           |          | MOD.           |
|                              |                      |      |                      |           |          | DIRS           |
|                              |                      |      |                      |           |          | 11-11-00       |
|                              |                      |      |                      |           |          | MODIFICHE      |
|                              |                      |      |                      |           |          | Firma          |
|                              |                      |      |                      |           |          | Richied.       |
|                              |                      |      |                      |           |          | Data           |
|                              |                      |      |                      |           |          | Emittente      |
|                              |                      |      |                      |           |          | Coimpiegante   |
|                              |                      |      |                      |           |          | CODICE         |
|                              |                      |      |                      |           |          | 56.5047.       |

**BAXI S.p.A.**  
 Emittente DIRS  
 Coimpiegante  
 CODICE 56.5047.

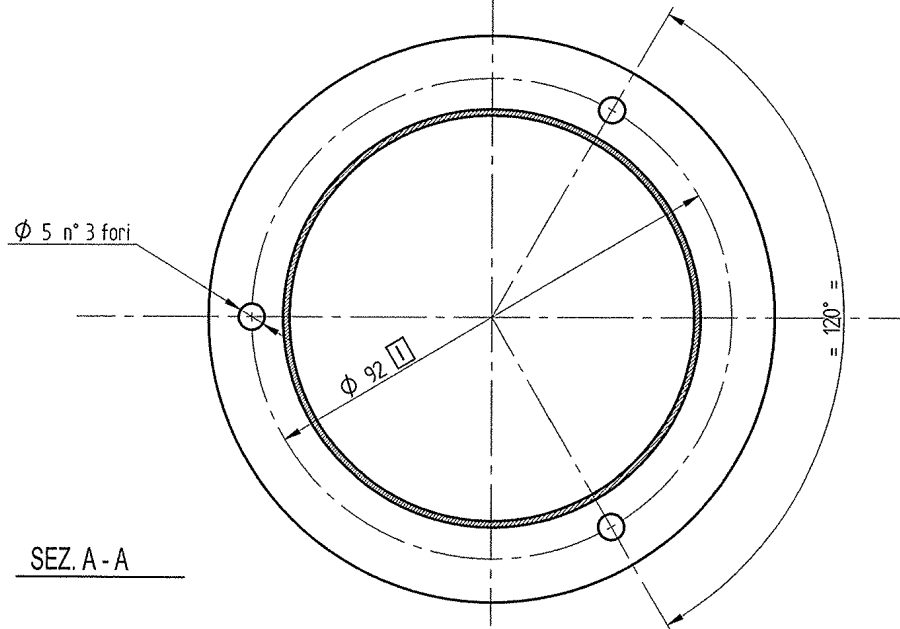
DISEGNO ESEGUITO CON CAD - NON CORREGGERE O MODIFICARE A MANO

BAXI S.p.A. si riserva a termini di legge la proprietà del presente disegno con divieto di riprodurlo o comunicarlo senza la propria autorizzazione.

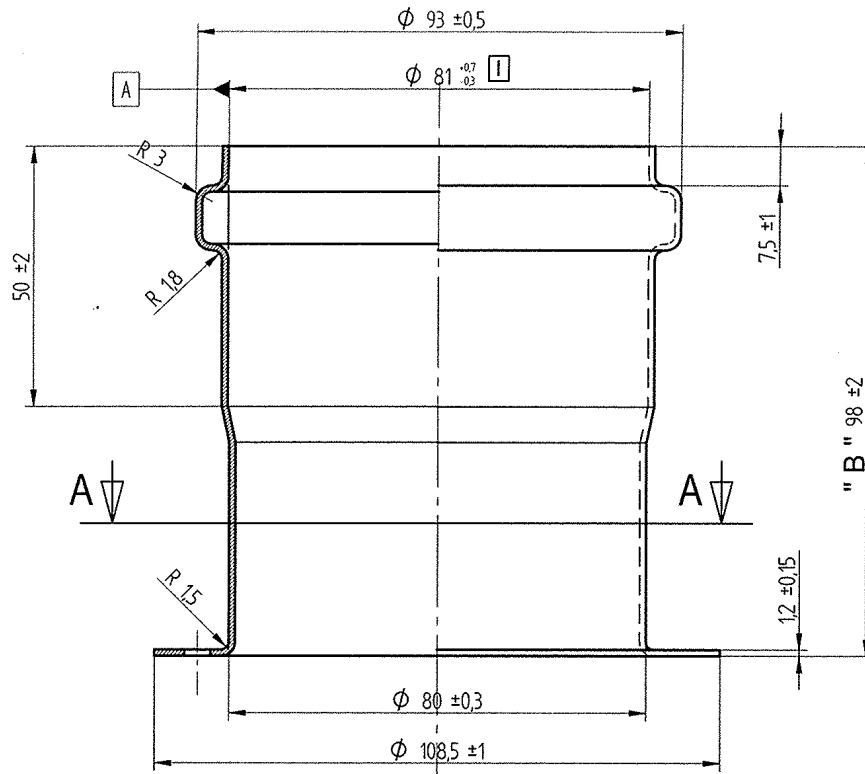
☐ = Critica  
 □ = Importante

1  
 2  
 3

UNI ISO 2768-mK



SEZ. A-A



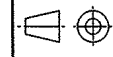
NOTE

- PARTICOLARE ESENTE DA SCREPOLATURE, BAVE, RIGATURE E RESIDUI DI LAVORAZIONE.

TUBO DI ALLUMINIO Ø 80X1,2 Estruso  
 P-Al Mg 0,5 Si 0,4 Fe UNI 9006/1

| RACCORDO ASPIRAZIONE ARIA                       |           | N°             | Peso     | design.  | Materiale | codice                       | Stato            |
|---|-----------|----------------|----------|----------|-----------|------------------------------|------------------|
| DENOMINAZIONE                                   |           |                |          |          |           |                              |                  |
|   |           |                |          |          |           | Disegnato<br>Battistello     | Data<br>10-02-04 |
|   |           |                |          |          |           | Controllato<br><i>sl</i>     | Scala<br>1:1     |
|   |           |                |          |          |           | Sostituisce il p.n. 23-05-96 |                  |
|   |           |                |          |          |           | Derivato dal                 | 9                |
|   |           |                |          |          |           | Specifica                    | 8                |
|   |           |                |          |          |           | MOD.                         | 7                |
| a Rifatto dis.; aggiunto cod. derivato 56.7168. |           | Battistello    | DIRS     | 10-02-04 |           |                              | 6                |
| pos   | MODIFICHE | Firma          | Richied. | Data     |           |                              | 5                |
|   |           | Emittente DIRS |          | CODICE   |           | 52.0729.                     |                  |
|   |           | Coimpiegante   |          |          |           |                              |                  |

**BAXI S.p.A.**



Emittente DIRS  
 Coimpiegante

CODICE  
**52.0729.**

DISEGNO ESEGUITO CON CAD - NON CORREGGERE O MODIFICARE A MANO

FORMATO A3 - L1111 036

56.7168.1

56.2743.1

CODICE DERIVATO

QUOTA "B" 75 mm  
 VERNICIATURA COLORE BIANCO RAL 9003  
 VERNICIATURA COLORE BIANCO RAL 9003

Varianti rispetto al disegno base

Conforme Direttiva:  
ROHS 2002/95/CE

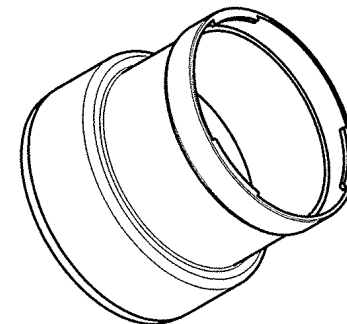
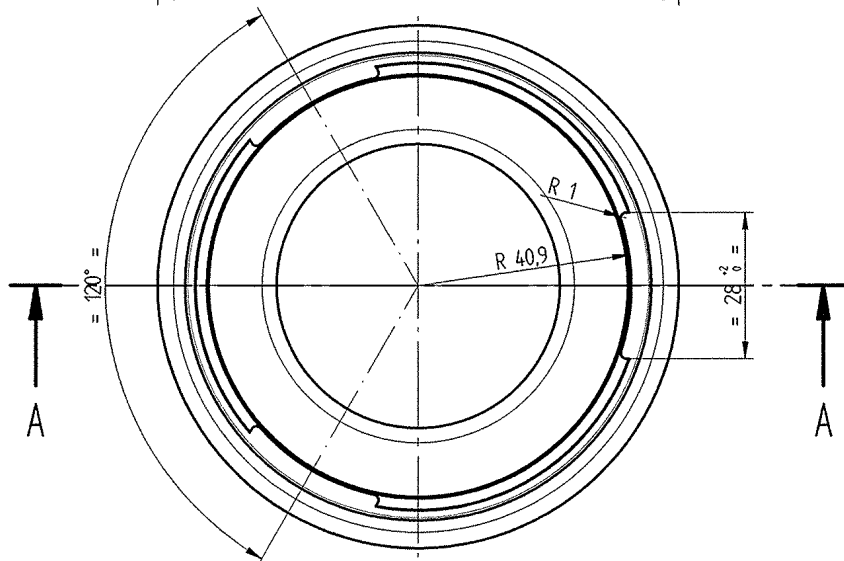
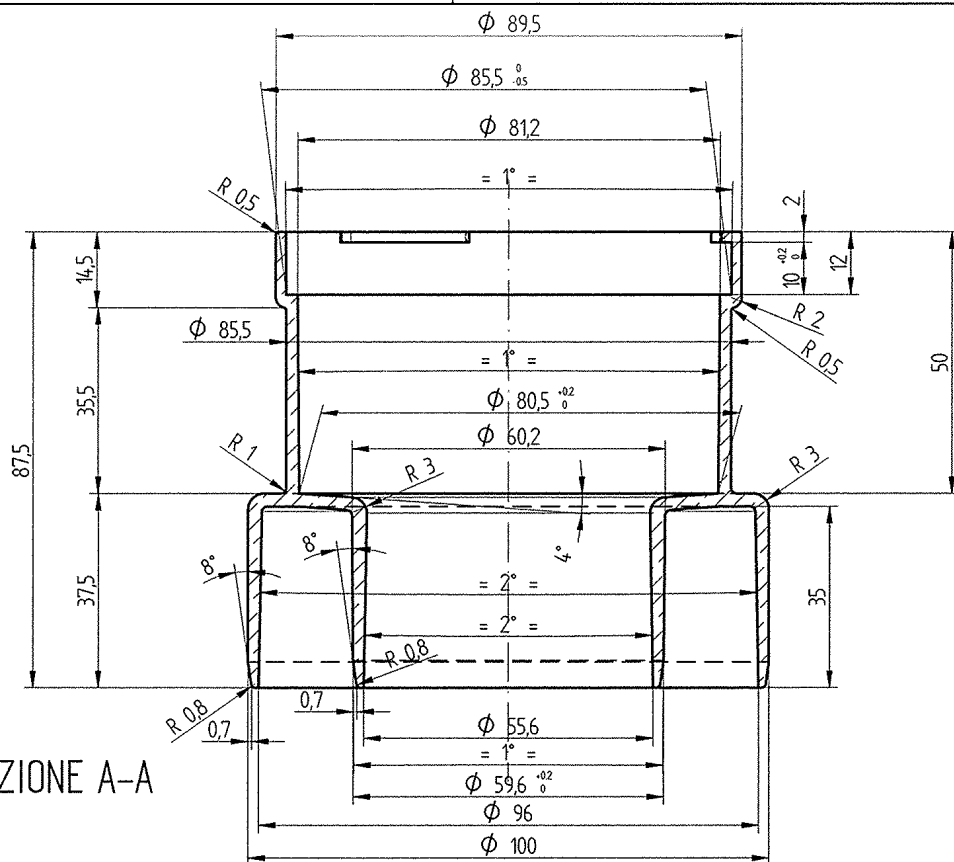
BAXI S.p.A. si riserva a termini di legge la proprietà  
del presente disegno con divieto di riprodurlo o  
comunicarlo senza la propria autorizzazione.

= Critica  
 = Importante

1 2 3

UNI ISO 2768-mK

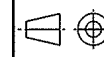
SEZIONE A-A



POLIPROPILENE CARICATO TALCO 20%  
AUTOESTINGUENTE V0  
COLORE GRIGIO RAL 7035  
TEMPERATURA IMPIEGO DA -20 A 110 °C  
ANGOLI DI SFORNO NON QUOTATI 1°  
RAGGI NON QUOTATI R = 0,3

| ADATTATORE $\phi 80$ X CONCENTRICO $\phi 60/100$ |                    | N°           | Peso     | design.  | Materiale              | codice   | Stato |
|--|--------------------|--------------|----------|----------|------------------------|----------|-------|
| DENOMINAZIONE                                    |                    |              |          |          |                        |          |       |
|  |                    |              |          |          | Disegnato              | Data     |       |
|  |                    |              |          |          | Battistello            | 29-07-05 |       |
|  |                    |              |          |          | Controllato            | Scala    |       |
|  |                    |              |          |          | <i>SL</i>              | 1 : 1    |       |
|  |                    |              |          |          | Sostituisce il C400935 |          | 9     |
|  |                    |              |          |          | Derivato dal           |          | 8     |
|  |                    |              |          |          | Specifica              |          | 7     |
|  |                    |              |          |          | MOD.                   |          | 6     |
| a  | Aggiornato disegno | Battistello  | DIRS     | 05-09-05 | CONDENSAZIONE          |          | 5     |
| pos  | MODIFICHE          | Firma        | Richied. | Data     |                        |          | 4     |
|  |                    | Emittente    |          | DIRS     | CODICE                 |          | 3     |
|  |                    | Coimpiegante |          |          | 54.1209.               |          | 2     |
|  |                    |              |          |          |                        |          | 1     |
|  |                    |              |          |          |                        |          | 0     |

**BAXI S.p.A.**



Emittente DIRS  
Coimpiegante

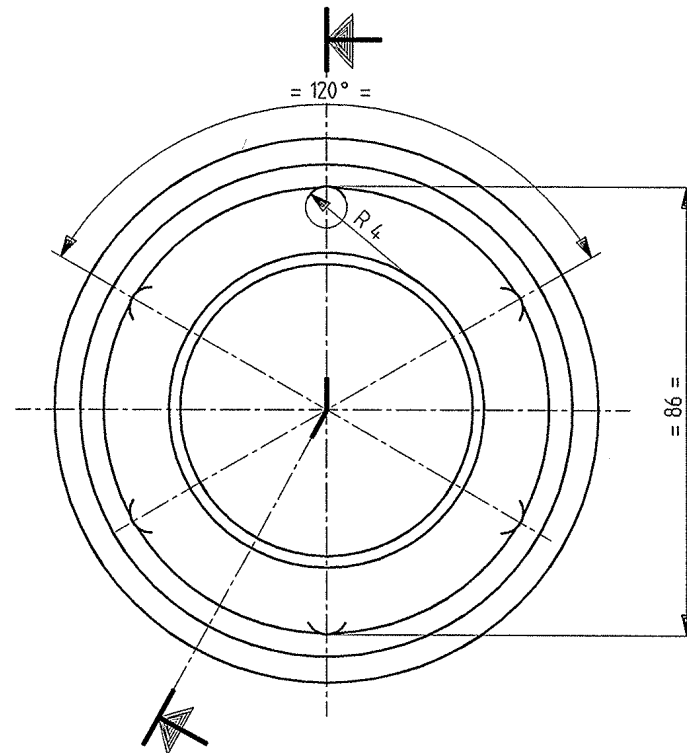
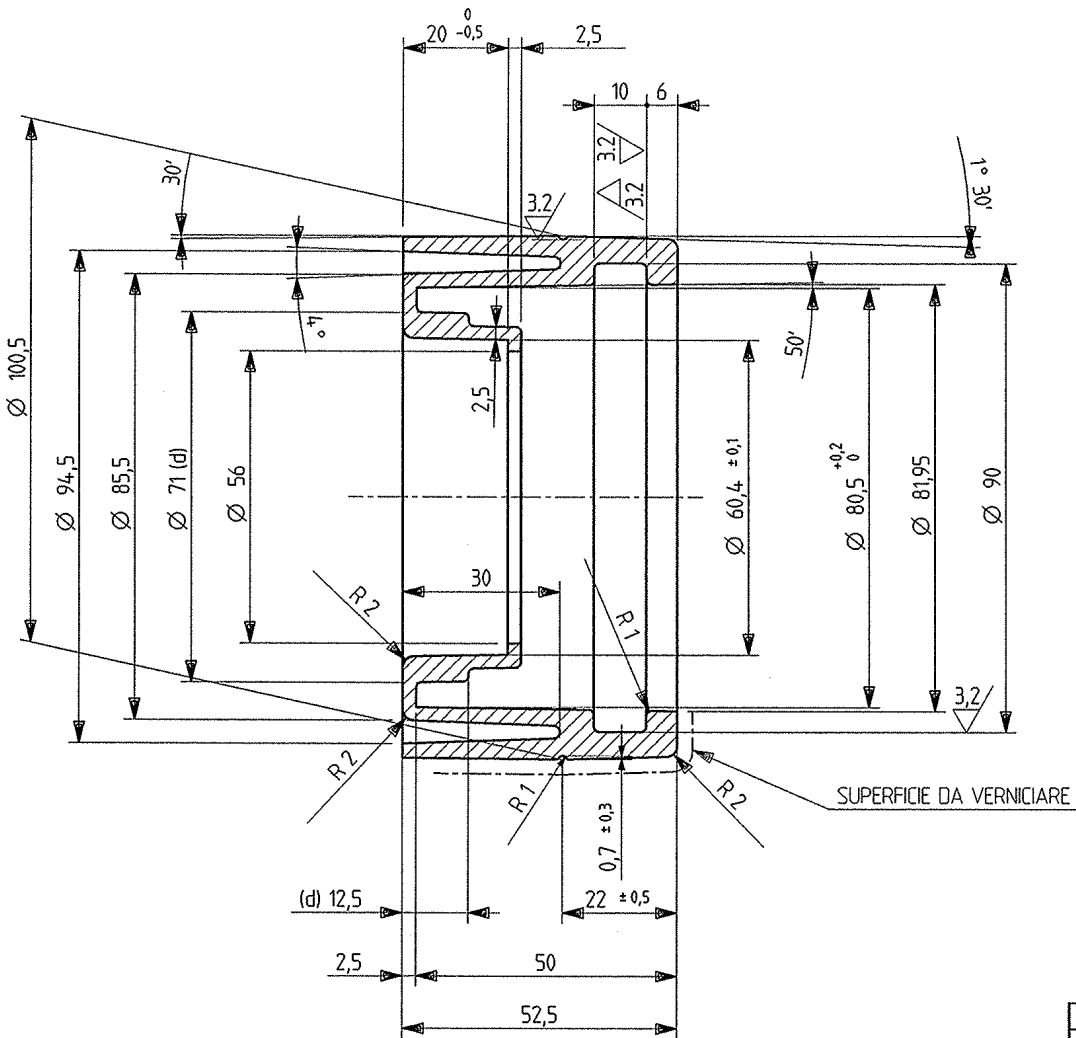
54.1209.

DISEGNO ESEGUITO CON CAD - NON CORREGGERE O MODIFICARE A MANO

FORMATO A3 - LINI 036



La OCEAN IDROCLIMA SpA si riserva a termini di legge la proprietà del presente disegno con divieto di riproduzione o comunicando senza la propria autorizzazione.



GD-AL Si12Cu2Fe UNI 5076-74

NOTE

- Particolare esente da cricche, bave, soffiature e residui di lavorazione.
- Eseguire sabbatura
- Raggi non quotati R = 1
- Angoli di sforno non quotati 1°

|                 |   |
|-----------------|---|
| 56.2742.1       | VERNICIATURA COLORE BIANCO RAL 9003 (b) |
| CODICE DERIVATO | Varianti rispetto al disegno base       |

| RIDUZIONE SCARICO Ø 100/80                                    |   | N°           | Peso        | design.  | Materiale    | codice | Stato              |          |
|---|---|--------------|-------------|----------|--------------|--------|--------------------|----------|
| DENOMINAZIONE   |   |              |             |          |              |        | Disegnato          | Data     |
|   |   |              |             |          |              |        | Battistello        | 30-12-93 |
|   |   |              |             |          |              |        | Controllato        | Scala    |
|   |   |              |             |          |              |        | <i>[Signature]</i> | 1:1      |
|   |   |              |             |          |              |        | Sostituisce il     | C200547  |
| d   | Aggiunto collare Ø 71 x 12,5; variato cod. da .1 a .2                     | Battistello  | PROG        | 29-1-98  | Derivato dal |        | 9                  |          |
| c   | VAR. RAG. SOC. ELIMINATO NOTA PARTICOLARE DI SICUREZZA.                   | Guderzo      | PROG        | 96-10-10 | Specifica:   |        | 8                  |          |
| b   | Aggiornato rif. colore sec. fornitura, era RAL 9010. Variato rag. sociale | Battistello  | PROG        | 19-4-95  | Mod.         |        | 7                  |          |
| a   | Aggiunto vista, aggiornato sec. rapp. omolog. 54/99/94                    | Battistello  | COQ         | 15-9-94  |              |        | 6                  |          |
| POS   | MODIFICHE   | Firma        | Richiedente | Data     |              |        | 5                  |          |
| OCEAN IDROCLIMA SpA   |   | Emittente    | PROG        | CODICE   |              |        | 4                  |          |
| Stabilimento di BASSANO DEL GRAPPA                            |   | Coimpiegante |             | 52.0728. |              |        | 3                  |          |
| DISEGNO ESEGUITO CON CAD - NON CORREGGERE O MODIFICARE A MANO |   |              |             |          |              |        |                    |          |

Classificazione delle caratteristiche

- = Critica
- = Importante

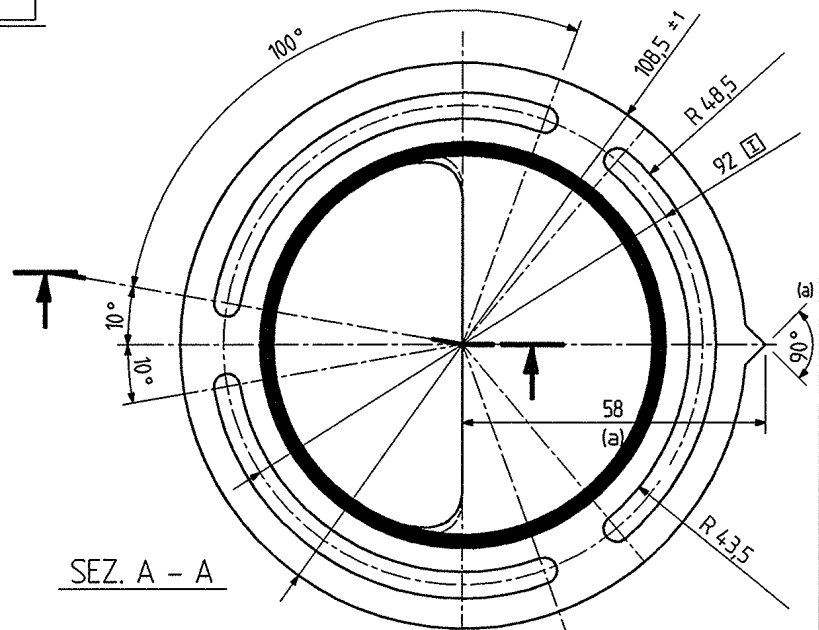
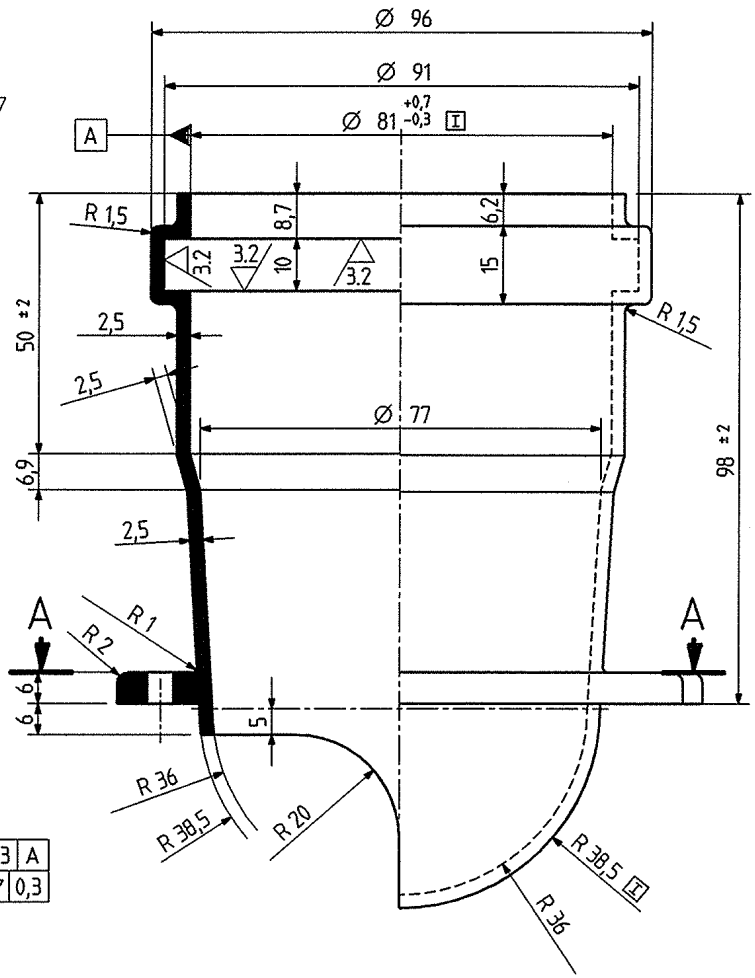
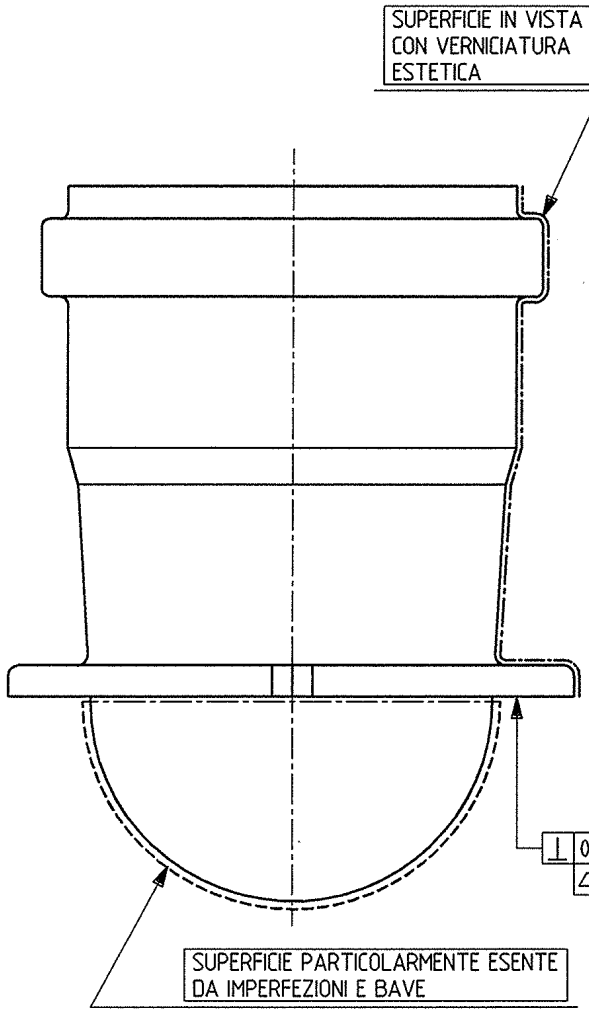
Classe

|   |                                     |
|---|-------------------------------------|
| 1 | <input checked="" type="checkbox"/> |
| 2 | <input type="checkbox"/>            |
| 3 | <input type="checkbox"/>            |

Tolleranze generali

UNI ISO 2768-mK

BAXI S.p.A. si riserva a termini di legge la proprietà del presente disegno con divieto di riprodurlo o comunicarlo senza la propria autorizzazione.



**NOTE**

- PARTICOLARE ESENTE DA SCREPOLATURE, BAVE, RIGATURE E RESIDUI DI LAVORAZIONE.
- VERNICIATURA COLORE BIANCO RAL 9003
- QUOTE RIFERITE A PEZZO NON VERNICIATO.

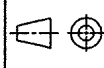
Classificazione delle caratteristiche

|                     |        |   |                                     |   |
|---------------------|--------|---|-------------------------------------|---|
| Tolleranze generali | Classe | 1 | 2                                   | 3 |
| UNI ISO 2768-mK     |        |   | <input checked="" type="checkbox"/> |   |

= Critica  
 = importante

|                               |    |                             |         |           |                |
|-------------------------------|----|-----------------------------|---------|-----------|----------------|
| RACCORDO PARZIALIZZATORE ARIA |    | GD-AL Si12Cu2Fe UNI 5076-74 |         |           |                |
| DENOMINAZIONE                 | N° | Peso                        | design. | Materiale | codice         |
|                               |    |                             |         |           | Stato          |
|                               |    |                             |         |           | Disegnato      |
|                               |    |                             |         |           | Mendo          |
|                               |    |                             |         |           | Data           |
|                               |    |                             |         |           | 1999-12-09     |
|                               |    |                             |         |           | Controllato c. |
|                               |    |                             |         |           | Scala          |
|                               |    |                             |         |           | 1:1            |
|                               |    |                             |         |           | Sostituisce il |
|                               |    |                             |         |           | Derivato dal   |
|                               |    |                             |         |           | 9              |
|                               |    |                             |         |           | 8              |
|                               |    |                             |         |           | Specifica :    |
|                               |    |                             |         |           | 7              |
|                               |    |                             |         |           | Mod.           |
|                               |    |                             |         |           | 6              |
|                               |    |                             |         |           | 5              |
|                               |    |                             |         |           | 2000           |
|                               |    |                             |         |           | 4              |
|                               |    |                             |         |           | 3              |
|                               |    |                             |         |           | Emittente      |
|                               |    |                             |         |           | PROG           |
|                               |    |                             |         |           | COODICE        |
|                               |    |                             |         |           | 56.5539.       |
|                               |    |                             |         |           | 1              |
|                               |    |                             |         |           | 2              |
|                               |    |                             |         |           | 3              |
|                               |    |                             |         |           | 4              |
|                               |    |                             |         |           | 5              |
|                               |    |                             |         |           | 6              |
|                               |    |                             |         |           | 7              |
|                               |    |                             |         |           | 8              |
|                               |    |                             |         |           | 9              |

**BAXI s.p.A.**



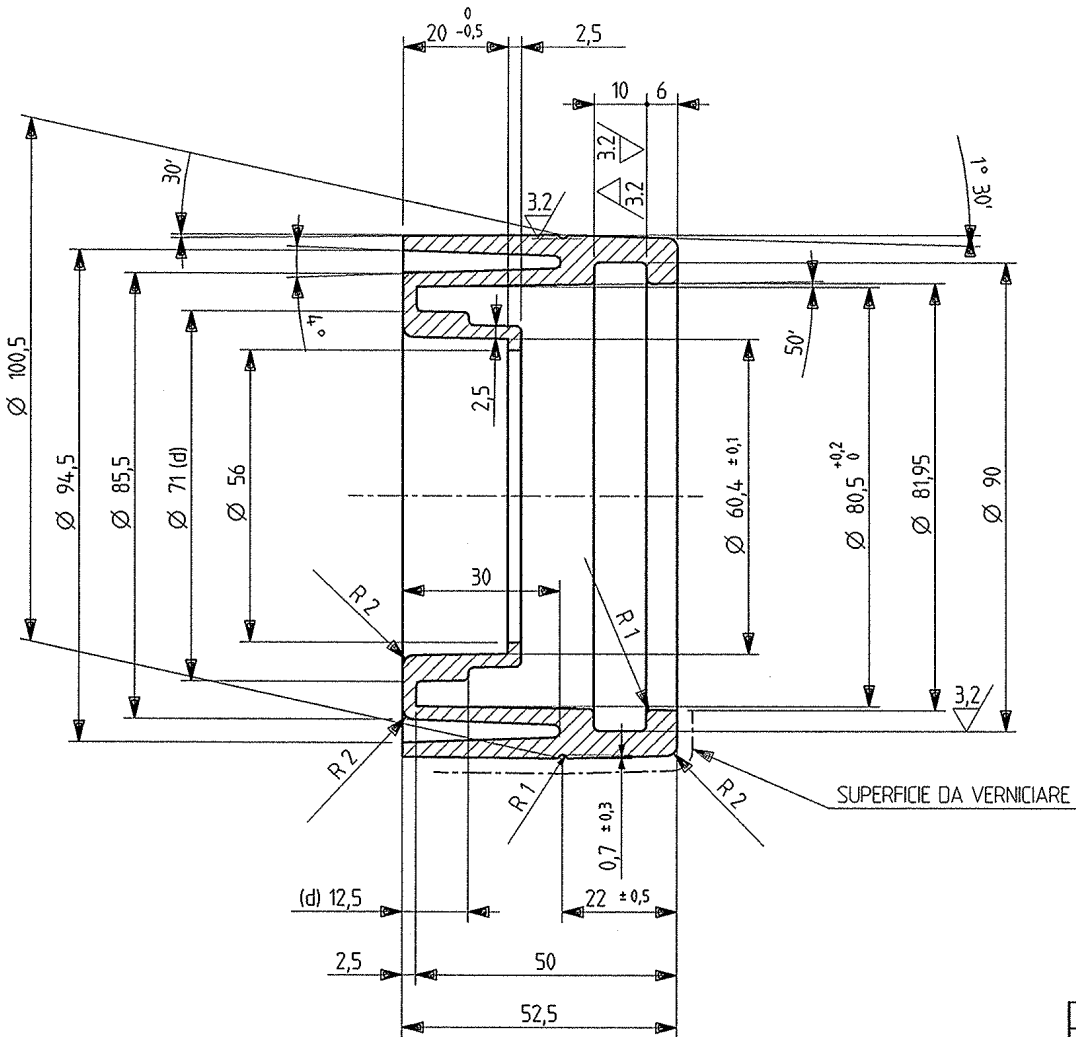
Emittente  
Coimpiegante

2000  
56.5539.

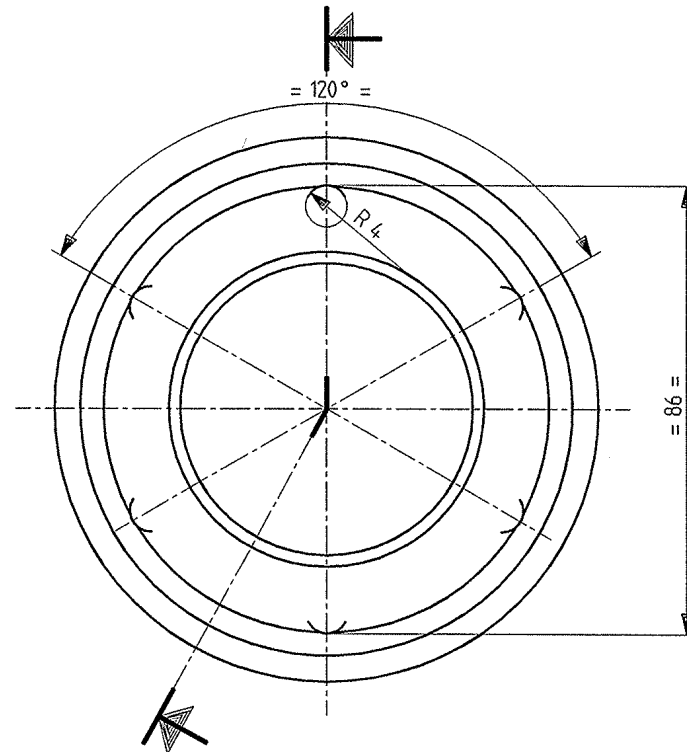
DISEGNO ESEGUITO CON CAD - NON CORREGGERE O MODIFICARE A MANO

FORMATO A3 - UNI 936

La OCEAN IDROCLIMA SpA si riserva a termini di legge la proprietà del presente disegno con divieto di riproduzione o comunicarlo senza la propria autorizzazione.



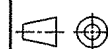
SUPERFICIE DA VERNICIARE



GD-AL Si12Cu2Fe UNI 5076-74

| RIDUZIONE SCARICO Ø 100/80 |   | N°                                      | Peso        | design.      | Materiale    | codice | Stato              |          |
|----------------------------|---|---|-------------|--------------|--------------|--------|--------------------|----------|
| DENOMINAZIONE              |   |   |             |              |              |        | Disegnato          | Data     |
|                            |   |   |             |              |              |        | Battistello        | 30-12-93 |
|                            |   |   |             |              |              |        | Controllato        | Scala    |
|                            |   |   |             |              |              |        | <i>[Signature]</i> | 1:1      |
|                            |   |   |             |              |              |        | Sostituisce il     | C200547  |
| d                          | Aggiunto collare Ø 71 x 12,5; variato cod. da .1 a .2                     | Battistello                             | PROG        | 29-1-98      | Derivato dal |        | 9                  |          |
| c                          | VAR. RAG. SOC. ELIMINATO NOTA PARTICOLARE DI SICUREZZA.                   | Guderzo                                 | PROG        | 96-10-10     | Specifica:   |        | 8                  |          |
| b                          | Aggiornato rif. colore sec. fornitura, era RAL 9010. Variato rag. sociale | Battistello                             | PROG        | 19-4-95      | Mod.         |        | 7                  |          |
| a                          | Aggiunto vista, aggiornato sec. rapp. omolog. 54-99/94                    | Battistello                             | COQ         | 15-9-94      |              |        | 6                  |          |
| POS                        | MODIFICHE   | Firma                                   | Richiedente | Data         |              |        | 5                  |          |
| 56.2742.1                  |   | VERNICIATURA COLORE BIANCO RAL 9003 (b) |             | CODICE       |              |        | 4                  |          |
| CODICE DERIVATO            |   | Varianti rispetto al disegno base       |             | 52.0728.     |              |        | 3                  |          |
|                            |   |   |             | Emittente    |              | PROG   | 2                  |          |
|                            |   |   |             | Coimpiegante |              |        | 1                  |          |

OCEAN IDROCLIMA SpA  
Stabilimento di BASSANO DEL GRAPPA



Emittente  
Coimpiegante

CODICE  
52.0728.

DISEGNO ESEGUITO CON CAD - NON CORREGGERE O MODIFICARE A MANO

FORMATO A3 - UNI 936

NOTE

- Particolare esente da cricche, bave, soffiature e residui di lavorazione.
- Eseguire sabbatura
- Raggi non quotati R = 1
- Angoli di sforno non quotati 1°

|                 |   |
|-----------------|---|
| 56.2742.1       | VERNICIATURA COLORE BIANCO RAL 9003 (b) |
| CODICE DERIVATO | Varianti rispetto al disegno base       |

Classificazione delle caratteristiche

- = Critica
- = Importante

Classe

|   |                                     |
|---|-------------------------------------|
| 1 | <input checked="" type="checkbox"/> |
| 2 | <input type="checkbox"/>            |
| 3 | <input type="checkbox"/>            |

Tolleranze generali

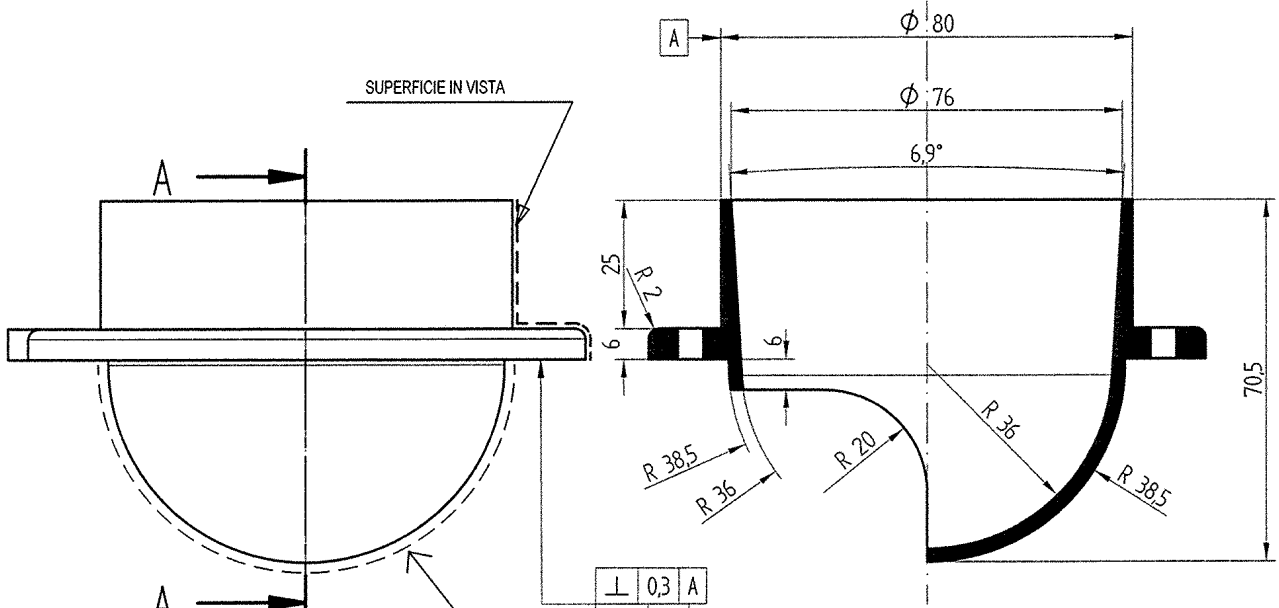
UNI ISO 2768-mK

BAXI S.p.A. si riserva a termini di legge la proprietà del presente disegno con divieto di riprodurlo o comunicarlo senza la propria autorizzazione.

Classificazione delle caratteristiche:  
 (C) = Critica  
 (I) = Importante

Classe:  
 1  
 2  
 3

UNI ISO 2768-mK

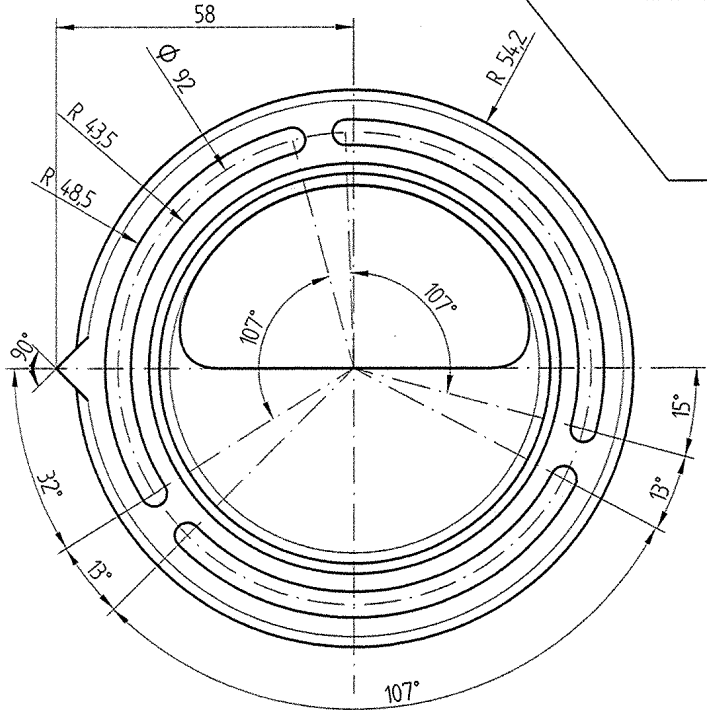


Sezione A-A

SUPERFICIE PARTICOLARMENTE ESENTE DA IMPERFEZIONI E BAVE

NOTE

- PARTICOLARE ESENTE DA SCREPOLATURE, BAVE, RIGATURE E RESIDUI DI LAVORAZIONE.

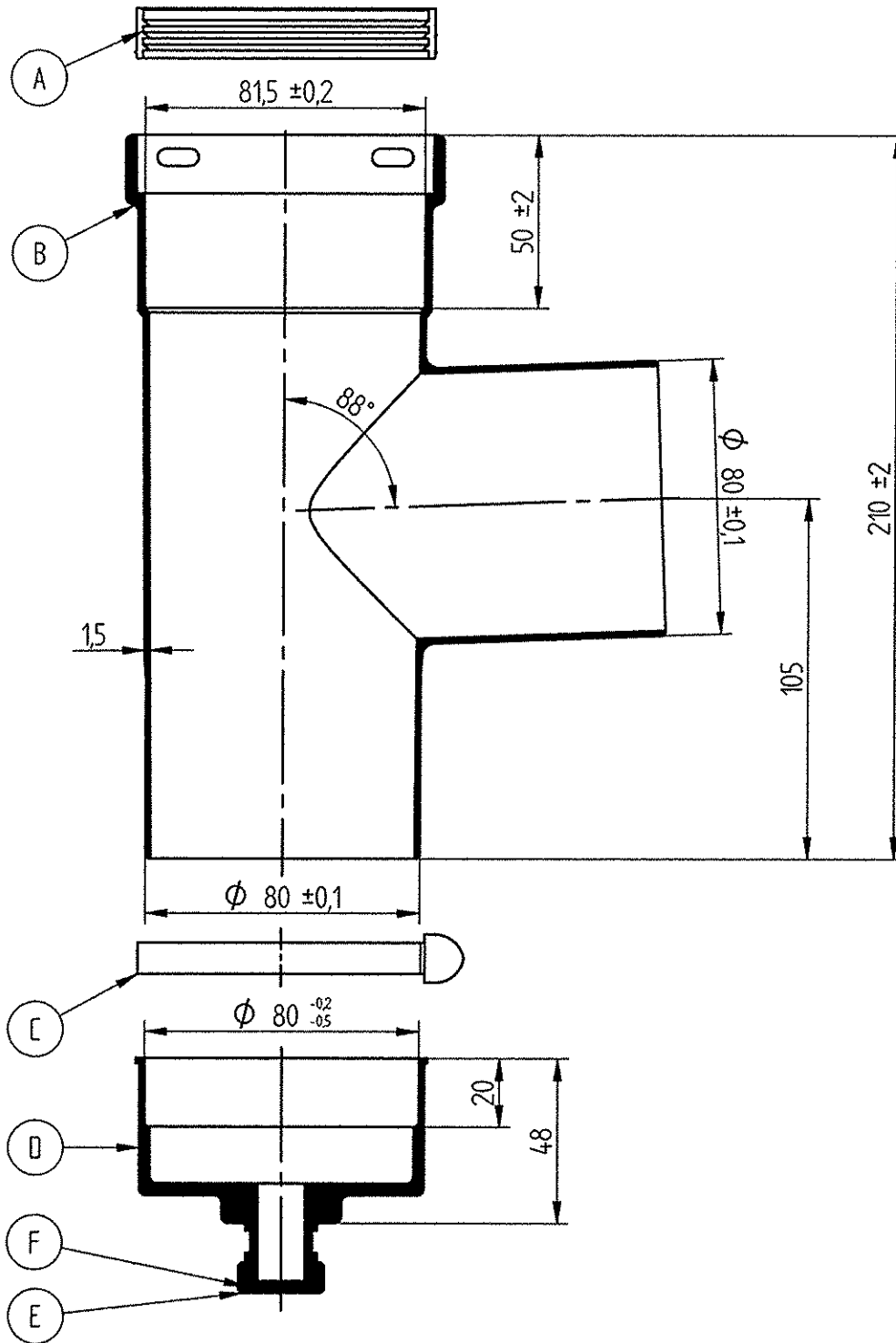


|                               |  |                             |                             |
|-------------------------------|--|-----------------------------|-----------------------------|
| RACCORDO PARZIALIZZATORE ARIA |  | GO-AL Si 12 Cu 2 Fe 5076-74 |                             |
| DENOMINAZIONE                 |  | N° design.                  | Peso Materiale codice Stato |
|                               |  |                             | Disegnato Data              |
|                               |  |                             | Guderzo 12/06/02            |
|                               |  |                             | Controllato Scala           |
|                               |  |                             | 1:1                         |
|                               |  | Sostituisce il C400644      |                             |
|                               |  | Derivato dal 9              |                             |
|                               |  | Specifica 8                 |                             |
|                               |  | MOD. 7                      |                             |
|                               |  | ECONOMICA 5                 |                             |
| MODIFICHE                     |  | Firma                       | Richied. Data               |
|                               |  | Emittente DIRS 4            |                             |
|                               |  | Coimpiegante 3              |                             |
|                               |  | CODICE 2                    |                             |
|                               |  | 52.1229. 1                  |                             |
|                               |  | 2                           |                             |

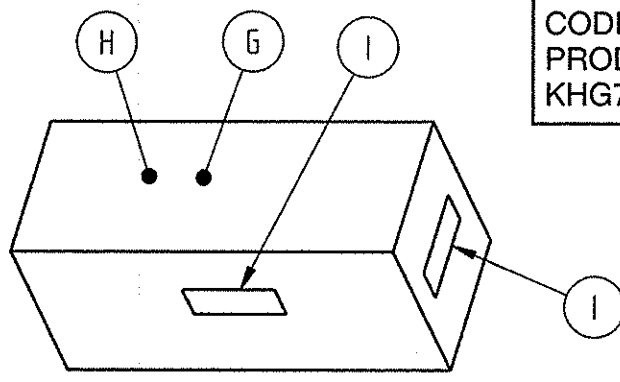
**BAXI S.p.A.**

DISEGNO ESEGUITO CON CAD - NON CORREGGERE O MODIFICARE A MANO

FORMATO A3 - UNI 936



CODICE BAXI  
PRODOTTO CONFEZIONATO  
KHG714119610



N.B.: DISEGNO SCATOLA NON IN SCALA

FORNITORE : GROPPALLI  
Codice fornitore : A03.012.000053.00376B

| POS. | Q.TA' | CODICE BAXI | COD. FORNITORE | DESCRIZIONE                         | MATERIALE                           |
|------|-------|-------------|----------------|-------------------------------------|-------------------------------------|
| I    | 2     | 926.172.    | XXXXX          | ETICHETTA IDENTIFICAZIONE KIT       | —                                   |
| H    | 1     | 926.175.    | XXXXX          | FOGLIO ISTRUZIONE MONTAGGIO KIT     | —                                   |
| G    | 1     | XXXXX       | XXXXX          | SCATOLA IMBALLO A CARICO FORNITORE  | Cartone a onda alta                 |
| F    | 1     | XXXXX       | ON015082       | ANELLO OR Ø 15.08x2.62              | Gomma NBR 70                        |
| E    | 1     | XXXXX       | L0055000       | TAPPO X TRONCHETTO SCARICO CONDENZA | Alluminio tornito                   |
| D    | 1     | XXXXX       | L0452000       | TAPPO SCARICO CONDENZA              | Alluminio tornito + silicone bianco |
| C    | 1     | XXXXX       | FAS09001       | FASCETTA 70-90                      | Acciaio zincato                     |
| B    | 1     | XXXXX       | G2556000V03    | RACCORDO A TEE                      | Alluminio pressofuso verniciato     |
| A    | 1     | 34.0267.    | MSB08005       | GUARNIZIONE Ø 80 A TRIPLO LABBRO    | Silicone bianco                     |

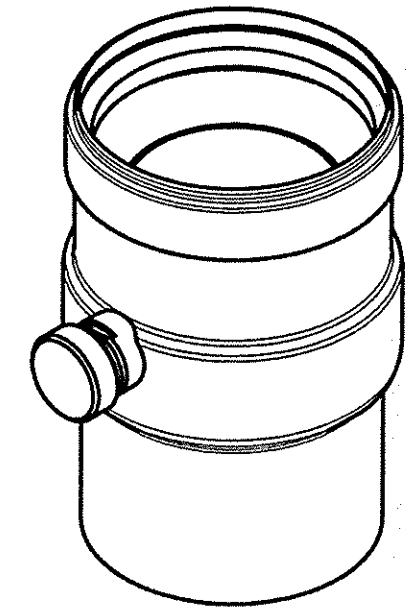
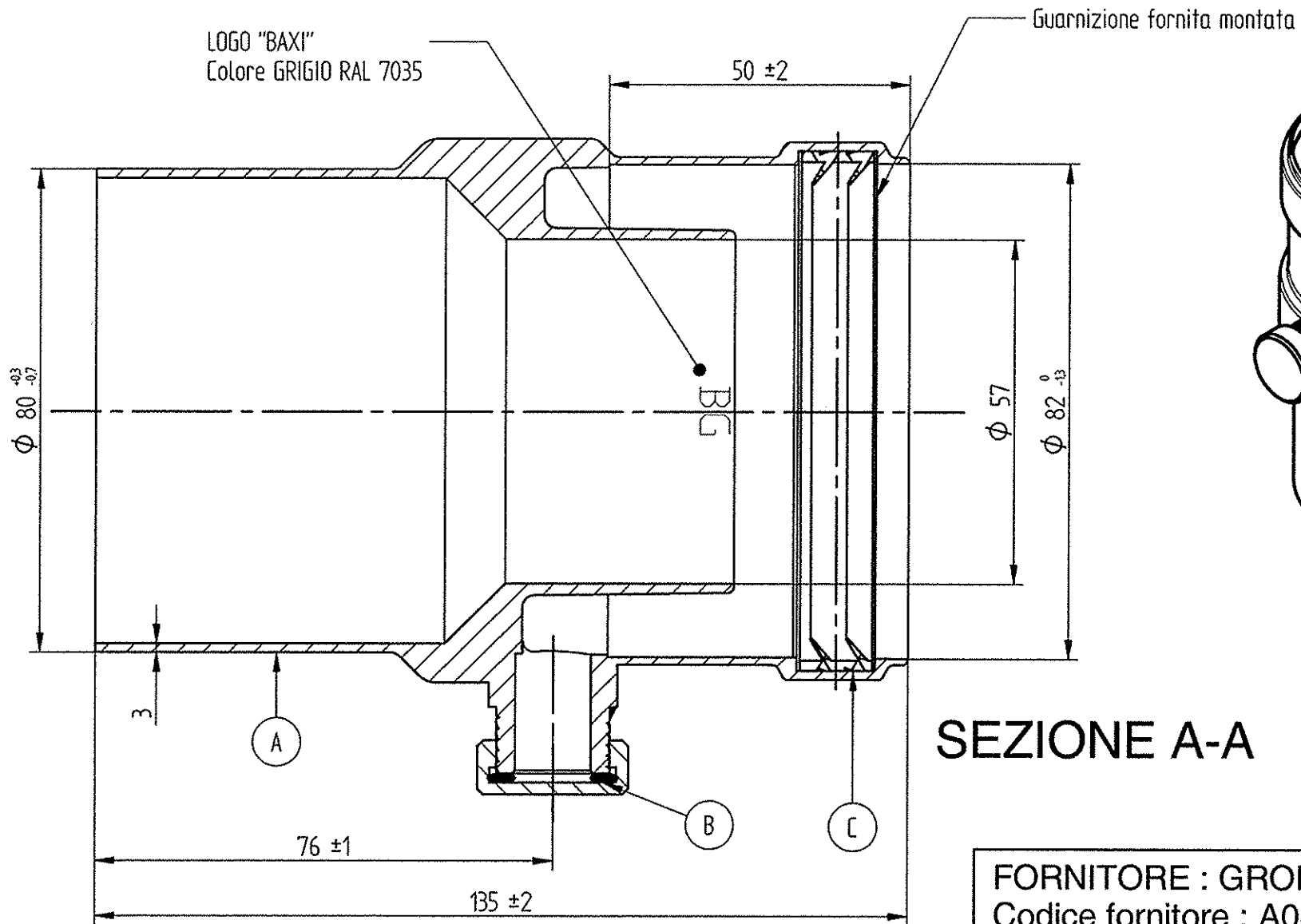
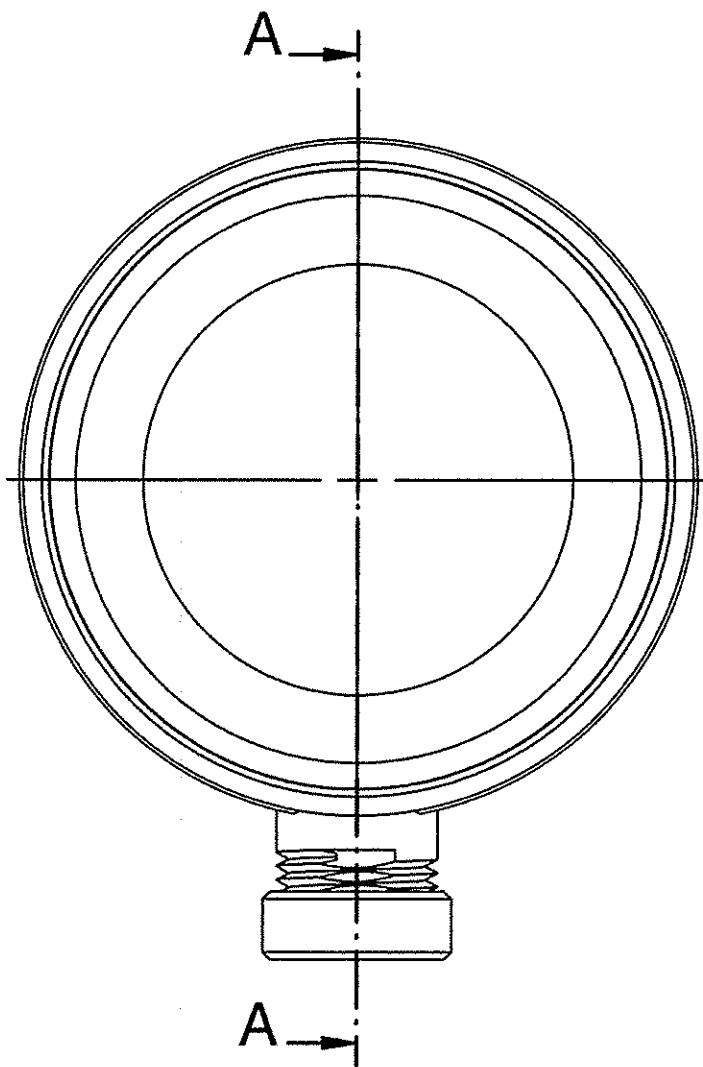
(a)

| KIT RACCORDO A "T" Ø 80 mm CON RACCOLLI CONDENZA   |           |      |                |           |                 |   |
|--|-----------|------|----------------|-----------|-----------------|---|
| DENOMINAZIONE  | N°        | Peso | design.        | Materiale | codice          | Stato                                       |
|  |           |      |                |           |                 | Disegnato<br>Pedron<br>02-09-2008           |
|  |           |      |                |           |                 | Controllato<br><i>M. T.</i><br>Scala<br>1:2 |
|  |           |      |                |           |                 | Sostituisce il                              |
|  |           |      |                |           |                 | Derivato dal                                |
|  |           |      |                |           |                 | Specifica                                   |
|  |           |      |                |           |                 | MOD.  |
|  |           |      |                |           |                 | KIT FUMI                                    |
| Variazione denominazione kit da "Kit raccogli condensa Ø 80 mm verticale" a "Kit raccordo a T Ø 80 mm con raccogli condensa".<br>Riferimento e-mail di DIMARK del 21/10/2008 |           |      | Dalla Costa    | DIMARK    | 23-10-08        |   |
| POS.   | MODIFICHE |      | Firma          | Richied.  | Data            |   |
|  |           |      |                |           |                 |   |
| <b>BAXI S.p.A.</b>   |           |      | Emittente DIRS |           | CODICE          |   |
|  |           |      | Coimpiegante   |           | <b>56.9936.</b> |   |

DISEGNO ESEGUITO CON CAD - NON CORREGGERE O MODIFICARE A MANO

Conforme Direttiva:  
ROHS 2002/95/CE

BAXI S.p.A. si riserva a termini di legge la proprietà  
del presente disegno con divieto di riproduzione o  
comunicarlo senza la propria autorizzazione.



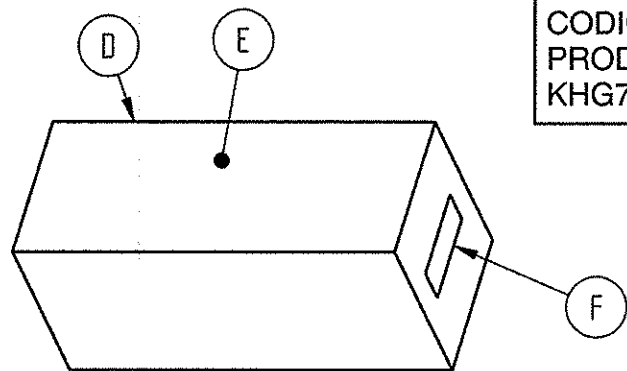
SEZIONE A-A

FORNITORE : GROPPALLI  
Codice fornitore : A03.011.000906.00376B

= Critica  
 = Importante

1 2 3

UNI ISO 2768-mK



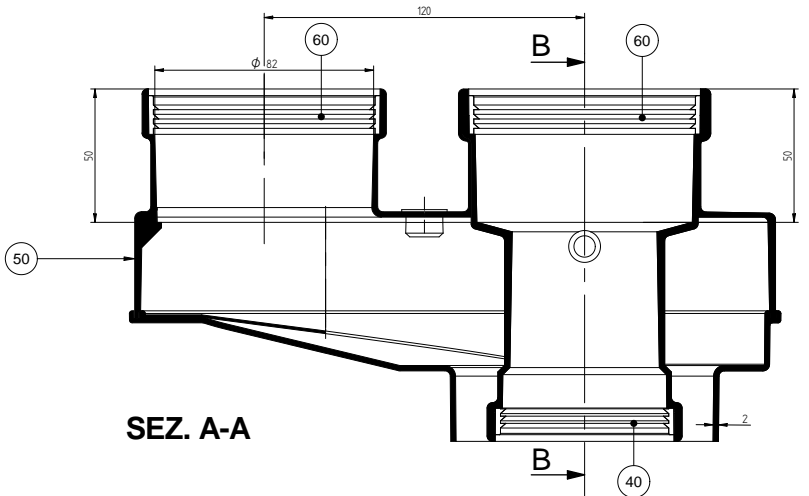
CODICE BAXI  
PRODOTTO CONFEZIONATO  
KHG714122810

N.B: DISEGNO SCATOLA NON IN SCALA

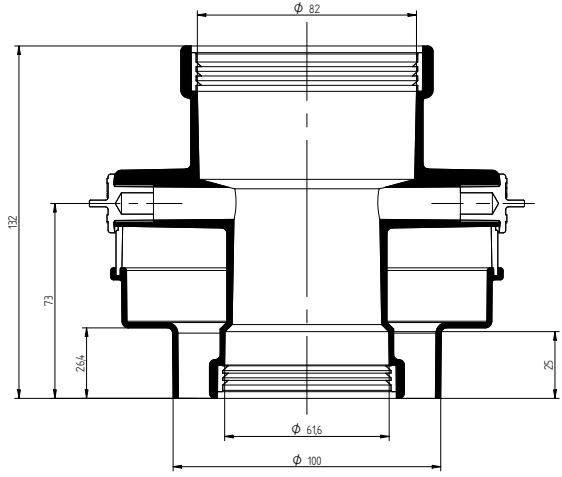
| POS.   | Q.TA' | CODICE BAXI | COD. FORNITORE | DESCRIZIONE                                | MATERIALE                              |
|--|-------|-------------|----------------|--|--|
| F  | 1     | 926.198.    | XXXXX          | ETICHETTA IDENTIFICAZIONE KIT KHG714122810 | ---                                    |
| E  | 1     | 926.199.    | XXXXX          | FOGLIO ISTRUZIONE KIT                      | ---                                    |
| D  | 1     | XXXXX       | XXXXX          | SCATOLA IMBALLO A CARICO FORNITORE         | Cartone a onda alta                    |
| C  | 1     | 54.0685.    | MSR08002       | GUARNIZIONE DOPPIO LABBRO Ø 80             | Silicone rosso                         |
| B  | 1     | 34.0105.    | ON015082       | ANELLO OR Ø 15,08x2,62                     | Gomma NBR 70                           |
| A  | 1     | XXXXX       | U1793000V03    | TRONCHETTO VERTICALE Ø 80                  | Alluminio pressofuso verniciato bianco |
| KIT RACCOGLI CONDENSA M-F Ø 80 mm VERTICALE CALDAIE STANDARD |       |             |                |  |  |
| DENOMINAZIONE  |       |             |                |  |  |
| N° design. Materiale codice Stato                            |       |             |                |  |  |
| Disegnato Pedron Data 21-10-2008                             |       |             |                |  |  |
| Controllato <i>Me Te</i> Scala 1:1                           |       |             |                |  |  |
| Sostituisce il   |       |             |                |  |  |
| Derivato dal   |       |             |                |  |  |
| Specifica  |       |             |                |  |  |
| MOD. KIT FUMI  |       |             |                |  |  |
| MODIFICHE  |       |             |                |  |  |
| Firma Richied. Data  |       |             |                |  |  |
| <b>BAXI S.p.A.</b>   |       |             |                | Emittente DIRS                             |  |
|  |       |             |                | Coimpiegante                               |  |
|  |       |             |                | CODICE                                     |  |
|  |       |             |                | <b>56.9946.</b>                            |  |

DISEGNO ESEGUITO CON CAD - NON CORREGGERE O MODIFICARE A MANO

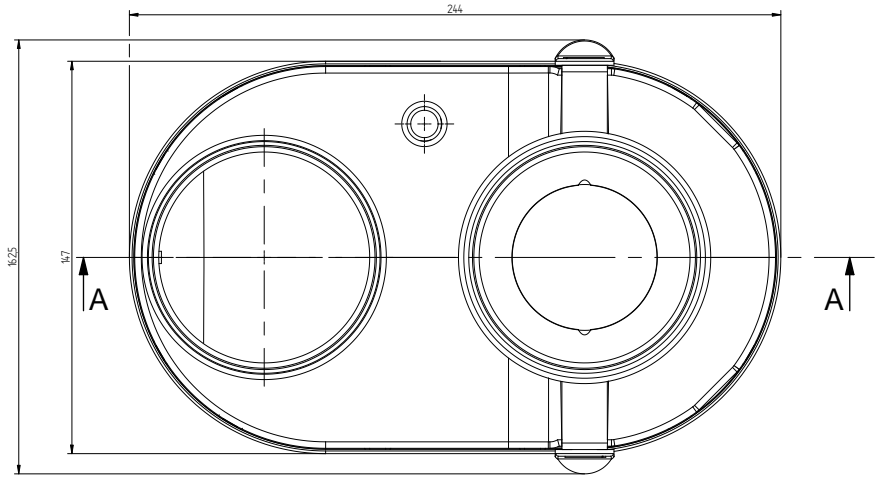
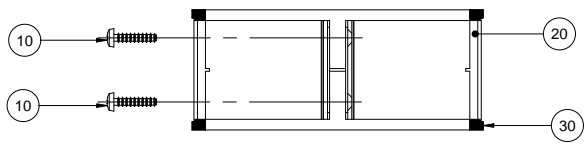
FORMATO A3 - I UNI 936



SEZ. A-A



SEZ. B-B



ETICHETTA INDICATIVA A CURA DEL FORNITORE  
DISEGNO NON IN SCALA

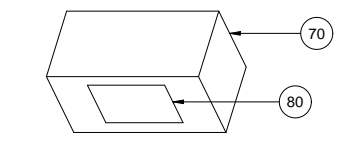
CODICE PRODOTTO FINITO CONFEZIONATO BAXI: KHG714136210

**KHG714136210**

- TWIN FLUE ADAPTOR Ø 60/100 - Ø 80/80 mm FOR STANDARD EFFICIENCY BOILERS
- DOUBLE KIT Ø 60/100 - Ø 80/80 mm POUR CHAUDIERES STANDARD
- DOPPELROHRADAPTER Ø 60/100 - Ø 80/80 mm FÜR HEIZWERKGERÄTE
- KIT ADAPTADOR DE CONDUCTOS DESDOBLADO Ø 60/100 - Ø 80/80 mm PARA CALDERAS CONVENCIONALES
- KIT ADAPTADOR Ø 60/100 - Ø 80/80 mm PARA KIT EVACUAÇÃO DE FUMOS DUPLO, PARA CALDEIRAS CONVENCIONAIS
- DUBBELE SCHOUWADAPTOR Ø 60/100 - Ø 80/80 MM VOOR LAGE TEMPERATUUR KETELS
- АДАПТЕР ДЛЯ ПЕРЕХОДА С РАЗДЕЛЬНЫХ ТРУБ Ø 80/80 мм НА КОАКСИАЛЬНУЮ ТРУБУ Ø 60/100 мм ДЛЯ СТАНДАРТНЫХ КОТЛОВ
- KIT SDOPPIATORE ANTIGIACCIO Ø 60/100 - Ø 80/80 mm PER CALDAIE STANDARD

codice a barre tipo C39 vedi KHG71.....  
"KHG714136210"

926.742.1



DISEGNO SCATOLA NON IN SCALA

CODICE DISEGNO FORNITORE : PTA5745  
CODICE ARTICOLO FORNITORE: /

|    |           |  |   |
|----|-----------|--|---|
| 80 | 926.742.1 | ETICHETTA IDENTIFICAZIONE KIT KHG714136210                               | 1 |
| 70 | XXXXXX    | SCATOLA MBALLO KIT 270x170x150   | 1 |
| 60 | 34.0267.  | GUARNIZIONE Ø 80 mm TRIPLO LABBRIO 4 TACCHE IN SILICONE DI COLORE BIANCO | 2 |
| 50 | XXXXXX    | SDOPPIATORE Ø 80/80 mm   | 1 |
| 40 | 54.0682.  | GUARNIZIONE Ø 60 mm TRIPLO LABBRIO IN SILICONE DI COLORE BIANCO          | 1 |
| 30 | XXXXXX    | MANICOTTO Ø 100x100 IN GOMMA EPDM  | 1 |
| 20 | XXXXXX    | FASCETTA PER MANICOTTO IN Fe P02 LAM ALL                                 | 1 |
| 10 | XXXXXX    | VITE AUTOFILETTANTE SP3,5x16 mm IN ACCIAIO ZINCATO                       | 2 |

| ITEM NO  | PART NUMBER   | DESCRIPTION | QTY       |
|----------|---|-------------|-----------|
| 01A      | Inserire colore guarnizioni nel cartiglio. Ril. R.O. N° 5838/10 del 30/07/2010 DALLA COSTA M. |             | COQ/AC    |
| REVISION | MODIFICATION  | ENGINEER    | REFERS TO |
|          |   |             | DATE      |

**BAXI S.p.A.**  
A MEMBER OF BAXI GROUP

RELEASE STATUS: 570496 01A  
ENGINEER: DALLA COSTA MAURO  
DATE: 20/04/2010  
SHEET NO: 1 of 1

UNITS/SCALE: MATERIAL SPECIFICATION  
1:1

|            |   |   |
|------------|---|---|
| PROJECTION | TOLERANCE TO EN 22788 - mm UNLESS OTHERWISE SPECIFIED | QUALITY SIGNIFICANCE (C=CRITICAL I=IMPORTANT) |
| 1          |   | 3 A1  |