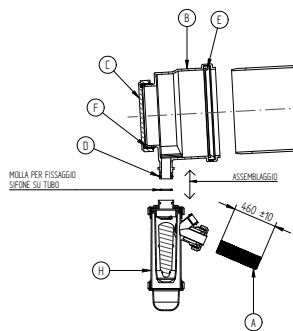
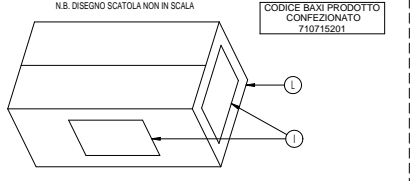
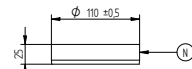


UNCONTROLLED WHEN PRINTED, CHECK REVISION AND STATUS BEFORE USE



MOLLA PER FISSAGGIO SIFONE SU TUBO

ASSEMBLAGGIO



N.B. DISEGNO SCATOLA NON IN SCALA

CODICE BAXI PRODOTTO CONFEZIONATO 710715201

- FLUE SYSTEM KIT Ø 160 FOR TWO BOILERS
- ABGASSYSTEM Ø 160 FÜR ZWEI THERMEN
- KIT SORTIE FUMÉES Ø 160 POUR DEUX CHAUDIÈRES
- KIT EVACUACIÓN Ø 160 PARA DOS CALDERAS
- KIT EVACUAÇÃO FUMOS Ø 160 PARA DUAS CALDEIRA
- SET UITGANG ROOKGAS-EN Ø 160 VOOR TWEE KETELS
- KIT SCARICO FUMI Ø 160 PER DUE CALDAIE

codice a barre spo: C39
vedi 71071

* 710715201 *

Formato etichetta a discrezione del Fornitore.
- Caratteri ed impostazione grafica, indicativi.
- Grafica in colore NERO.

NOTE
- IL TUBO CORRUGATO "POS. A" COD. 42100066 E IL SIFONE "POS. H" VENGONO FORNITI SCIOLTI NELLA SCATOLA
- LE SEI BUSTINE DI GRASSO SILICONICO E IL FOGLIO ISTRUZIONE VENGONO FORNITI ALL'INTERNO DI UNA BUSTA IN PLASTICA
- LE GUARNIZIONI VENGONO FORNITE ASSEMBLATE
- CODICE ARTICOLO FORNITORE NATALINI: P3232659

NOTE
INTERASSI COLLETTORI POSSIBILI:
MINIMO CON TAGLIO CIRCA 360 mm
MAX SENZA TAGLIO CIRCA 920 mm

POS.	Q.TA.	CODICE BAXI	COD. ARTICOLO	DESCRIZIONE	MATERIALE
---	---	---	---	---	---
---	6	2200000x		GRASSO SILICONICO 1,5 grammi	
---	1	7107239		FOGLIO ISTRUZIONE CAScate 90x110	
---	1	3480002		BUSTE IN POLIETILENE 150x200	
N	1	7107067		ANELLO Ø 110 x CASCALE	PP BIANCO
M	1	41100629		MOLLA PER SIFONE RACCOLGIONO.	
L	1	3413000x		SCATOLA 1010000x1,250 11x	
I	2			ETICHETTA MINIBALL	
H	1	99200650		SIFONE GRANDE PP TRASL. MOLLA	PP BIANCO
G	2	52212520		COLLETTORE 110x160 3"PP BIANCO x 1000	PP BIANCO
F	1	42200010		O-RING Ø 100 x 160 x 3 x 10,10 EPDM	EPDM NERO 80P
E	3	42200290		O-RING Ø 160 EPDM CINGOLATO	EPDM N. ABN EN 14301-2/3/5 (Classe 1/10/12/14)
D	1	42201770		O-RING A CORDA Ø1.20 x 1.62	EPDM 70 SPORC
C	1	42100450		TUBO x COPRIGRASSO Ø 160 PP	HDPE/PP/PS/PA/TRIAL
B	1	42100420		COPERCHIO Ø 160 PP TRASL. x SF. + SP.	HDPE/PP/PS/PA/TRIAL
A	0,46 mt.	42100066		TUBO CORRUGATO PREGHEVILOLE	CLURUR. Ø POLIUMILE

REVISION	MODIFICATION	ENGINEER	REFERS TO	DATE

BAXI S.p.A.
A MEMBER OF BAXI GROUP

RELEASE STATUS: **Production**

ENGINEER: **Ceccato**

DATE: **29-Apr-11**

ITEM NUMBER: **710715201**

SHEET No: **1 of 1**

TITLE: **KIT SCARICO FUMI 2 CALD.D. 160**

MATERIAL SPECIFICATION:

UNITS SCALE: **1:5**

FIRST ANGLE PROJECTION

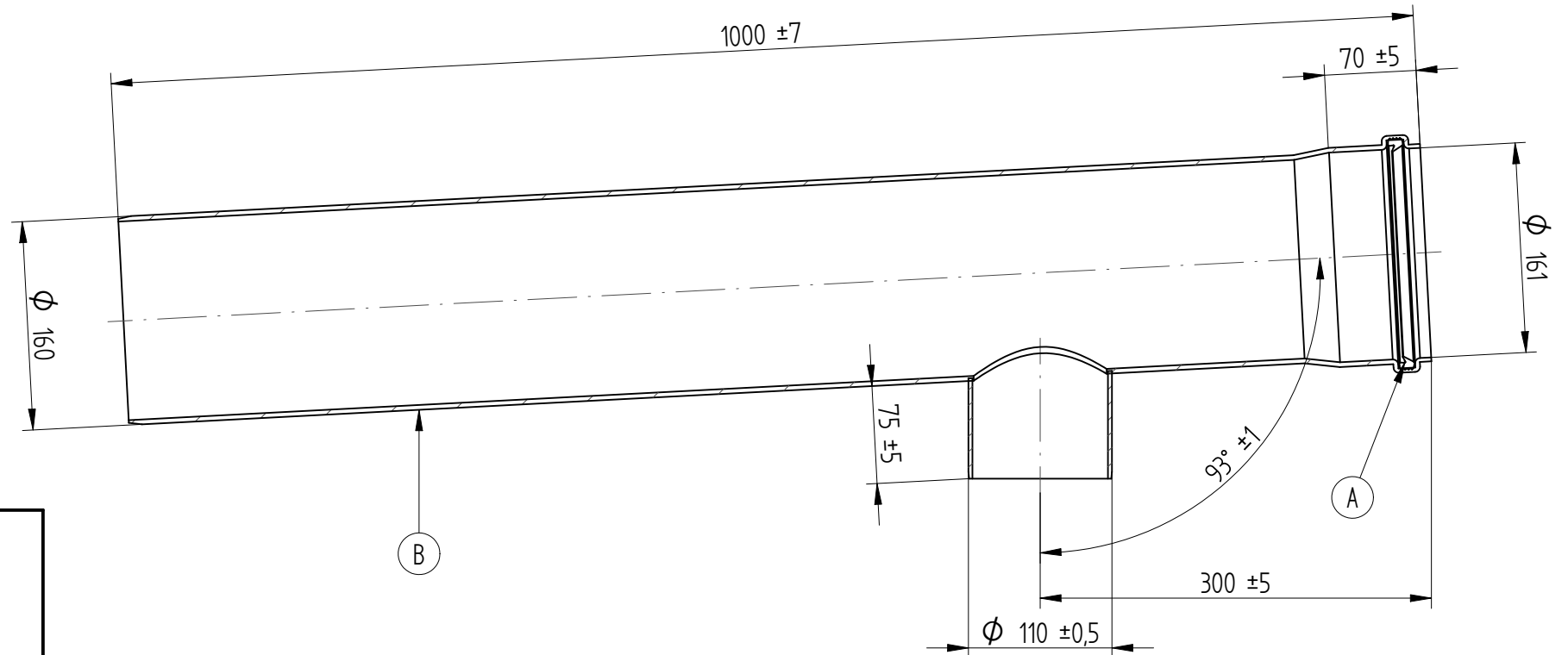
TOLERANCE TO EN 22768 - INK UNLESS OTHERWISE SPECIFIED

QUALITY SIGNIFICANCE: [C]-CRITICAL [I]-IMPORTANT

ITEM CATEGORY: **3**

REV: **A2**

UNCONTROLLED WHEN PRINTED, CHECK REVISION AND STATUS BEFORE USE

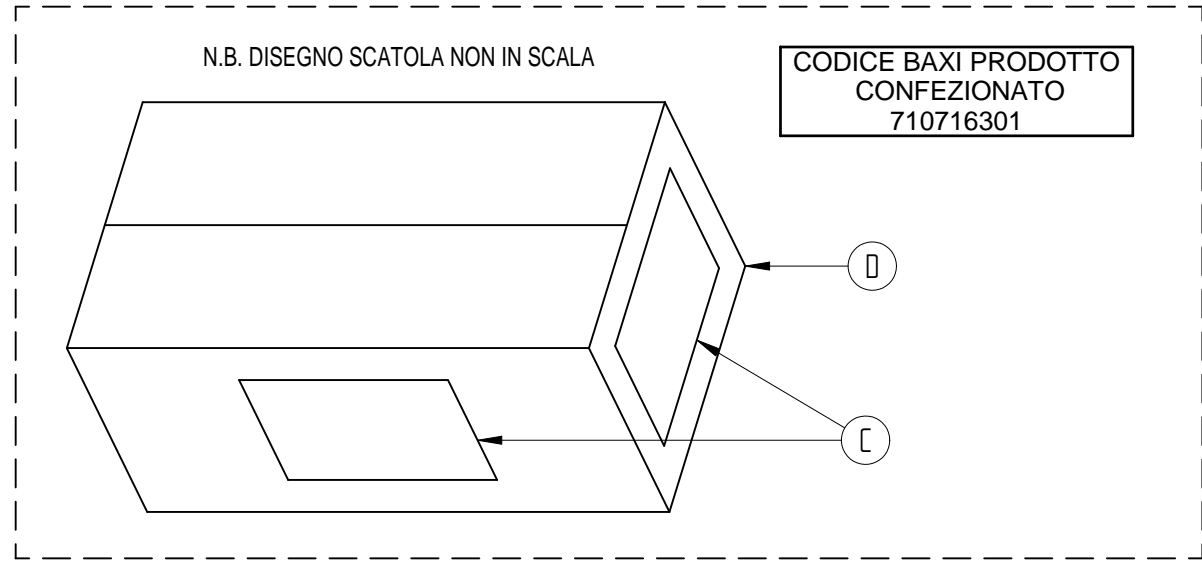


- FLUE SYSTEM KIT Ø 160 FOR THIRD BOILER
 - ABGASSYSTEM Ø 160 FÜR EINE DRITTEN THERME
 - KIT SORTIE FUMÉES Ø 160 POUR TROISIEME CHAUDIERE
 - KIT EVACUACIÓN Ø 160 PARA LA TERCERA CALDERA
 - KIT EVACUAÇÃO FUMOS Ø 160 PARA TERCEIRA CALDEIRA
 - SET UITGANG ROOKGAS- SEN Ø 160 VOOR DERDE KETEL
- codice a barre tipo C39 vedi 71071..... ■ **KIT SCARICO FUMI Ø 160 PER TERZA CALDAIA**
710716301

- Formato etichetta a discrezione del Fornitore.
- Caratteri ed impostazione grafica, indicativi.
- Grafica in colore NERO.

NOTE
- IL GRASSO SILICONICO E IL FOGLIO ISTRUZIONE VENGONO FORNITI ALL'INTERNO DI UNA BUSTA IN PLASTICA
- LE GUARNIZIONI VENGONO FORNITE ASSEMBLATE
- CODICE ARTICOLO FORNITORE NATALINI: P3232660

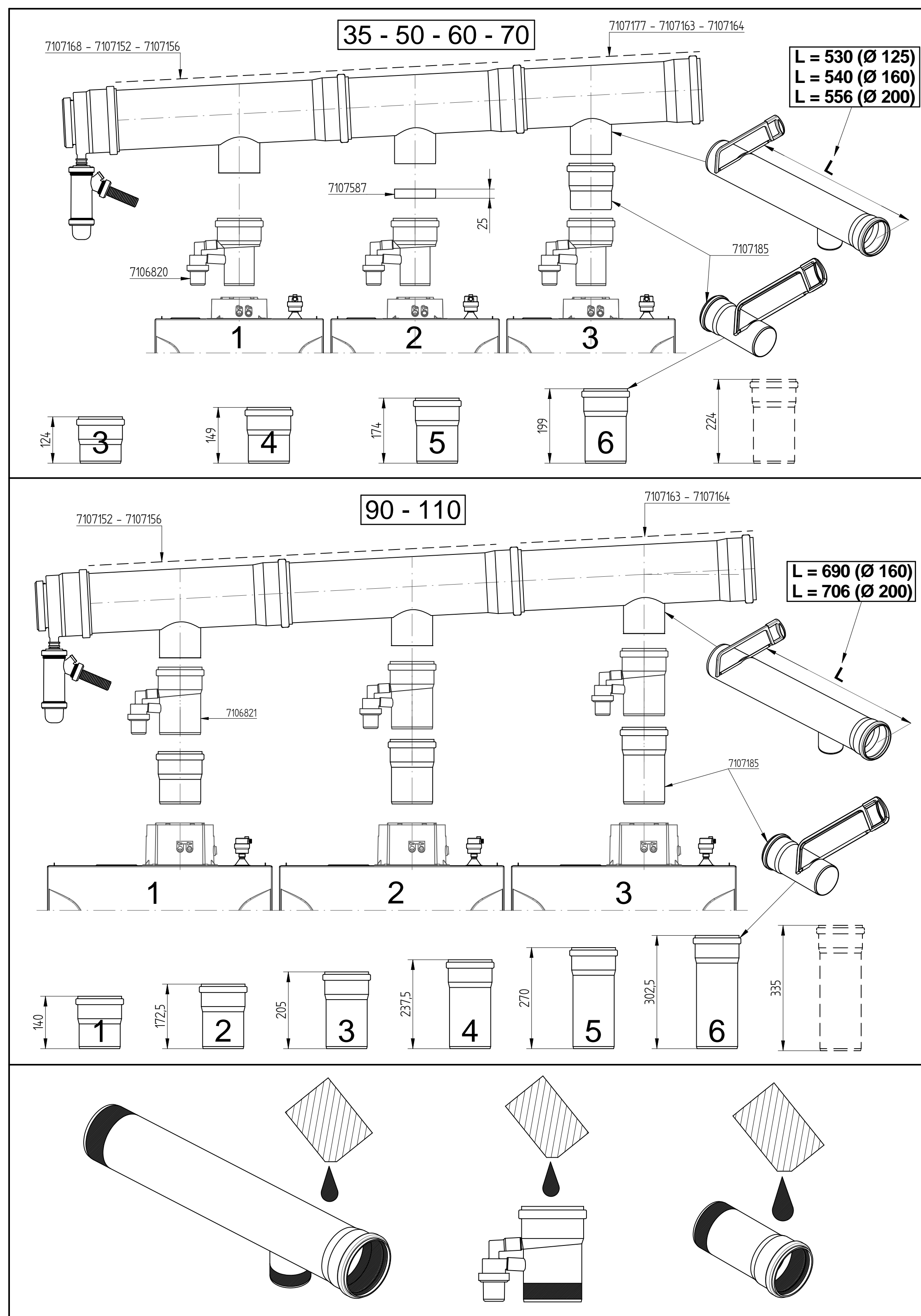
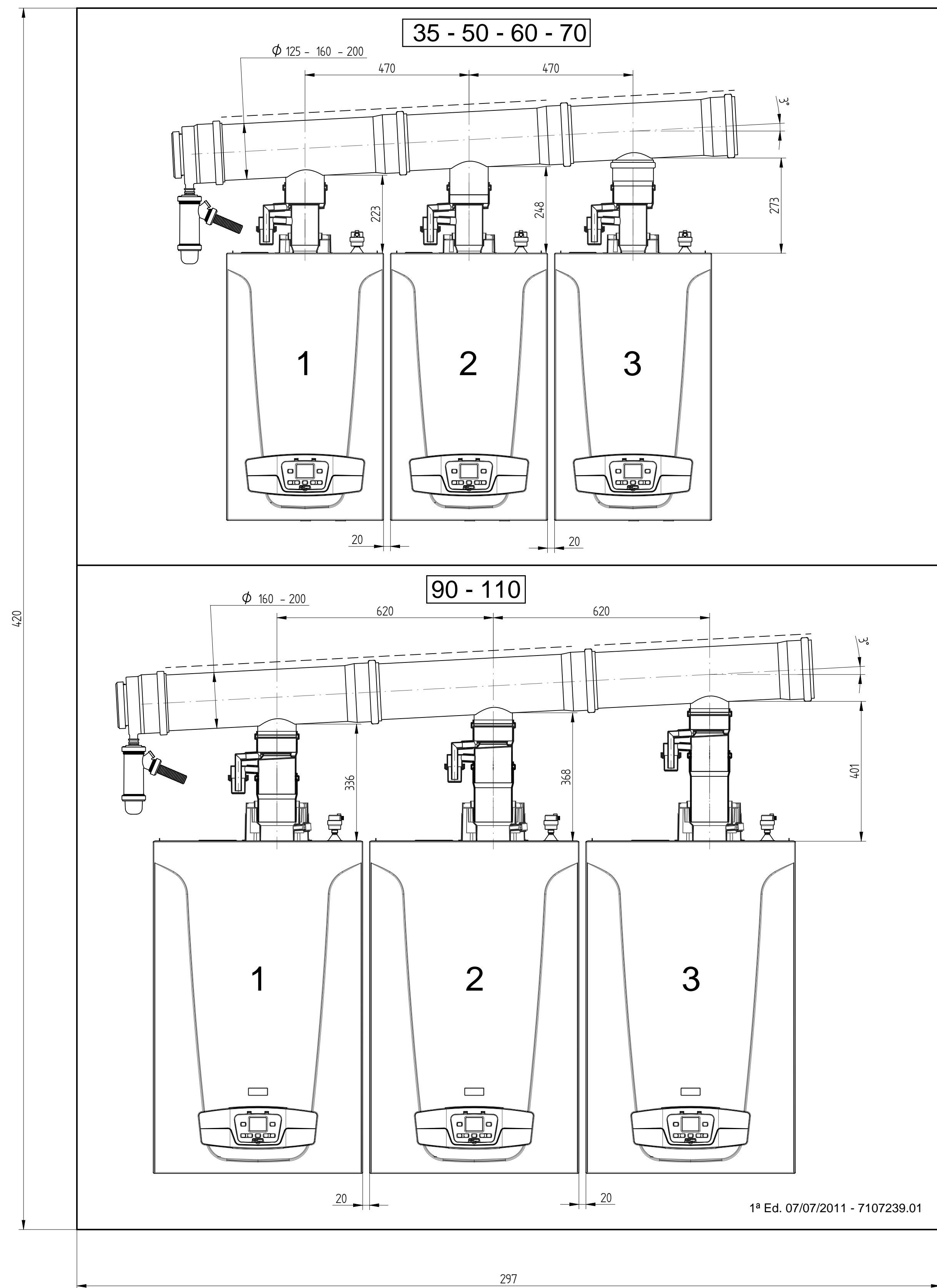
POS.	Q.TA'	CODICE BAXI	COD. ARTICOLO	DESCRIZIONE	MATERIALE
	1		34800001	BUSTE IN POLIETILENE 100 x 150	
	2		23000xxxx	GRASSO SILICONICO 2,5 grammi	
	1	7107239		FOGLIO ISTRUZIONE CASCATE 50-110	
D	1		34130xxxx	SCATOLA 1020x190x h.260 Int.	
C	2			ETICHETTA IMBALLO	
B	1		522112520	COLLETTORE 110/160 3°PP BIANCO x 1000	PP BIANCO
A	1		422002490	O-RING d.160 EPDM OMOLOGATO	EPDM 70 ABR EN 14241-1:2005 E - Classe T140 W2 K2 I



REVISION	MODIFICATION	ENGINEER	REFERS TO	DATE																																	
BAXI S.p.A.		RELEASE STATUS. Production	ITEM NUMBER. 7107163,01	REVISION.																																	
A MEMBER OF BAXI GROUP		ENGINEER. Ceccato	DATE. 02-May-11	SHEET No. 1 of 1																																	
© 2009	TITLE. KIT SCAR.FUMI TERZA CALD.D.160																																				
UNITS. mm	SCALE. 1:5	MATERIAL SPECIFICATION.																																			
FIRST ANGLE PROJECTION.		TOLERANCE TO EN 22768 - mK UNLESS OTHERWISE SPECIFIED	QUALITY SIGNIFICANCE. [C]=CRITICAL [I]=IMPORTANT																																		
<table border="1"> <tr> <th>CLASS m</th> <th>0.5-3</th> <th>3-6</th> <th>6-30</th> <th>30-120</th> <th>120-400</th> <th>400-1m</th> </tr> <tr> <td>LINEAR</td> <td>±0.1</td> <td>±0.1</td> <td>±0.2</td> <td>±0.3</td> <td>±0.5</td> <td>±0.8</td> </tr> <tr> <td>RADI & CHAMFERS</td> <td>±0.4</td> <td>±1</td> <td colspan="4">±?</td> </tr> </table>		CLASS m	0.5-3	3-6	6-30	30-120	120-400	400-1m	LINEAR	±0.1	±0.1	±0.2	±0.3	±0.5	±0.8	RADI & CHAMFERS	±0.4	±1	±?				<table border="1"> <tr> <th>CLASS m</th> <th>upto 10</th> <th>10-50</th> <th>50-120</th> <th>120-400</th> <th>400+</th> </tr> <tr> <td>ANGULAR</td> <td>±1°</td> <td>±1°30'</td> <td>±1°20'</td> <td>±1°10'</td> <td>±1°5'</td> </tr> </table>	CLASS m	upto 10	10-50	50-120	120-400	400+	ANGULAR	±1°	±1°30'	±1°20'	±1°10'	±1°5'	ITEM CATEGORY (1, 2 OR 3) 3 A3	
CLASS m	0.5-3	3-6	6-30	30-120	120-400	400-1m																															
LINEAR	±0.1	±0.1	±0.2	±0.3	±0.5	±0.8																															
RADI & CHAMFERS	±0.4	±1	±?																																		
CLASS m	upto 10	10-50	50-120	120-400	400+																																
ANGULAR	±1°	±1°30'	±1°20'	±1°10'	±1°5'																																

FRONTE

RETRO

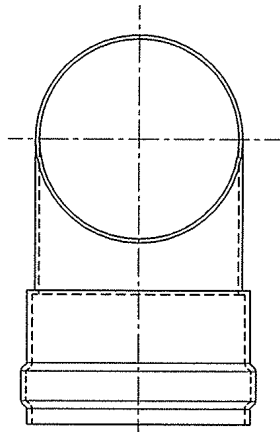


1ª Ed. 07/07/2011 - 7107239.01

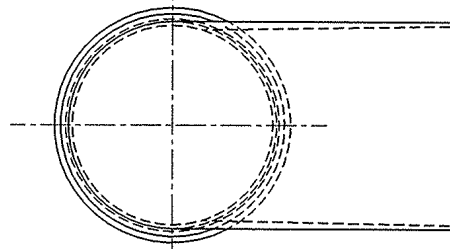
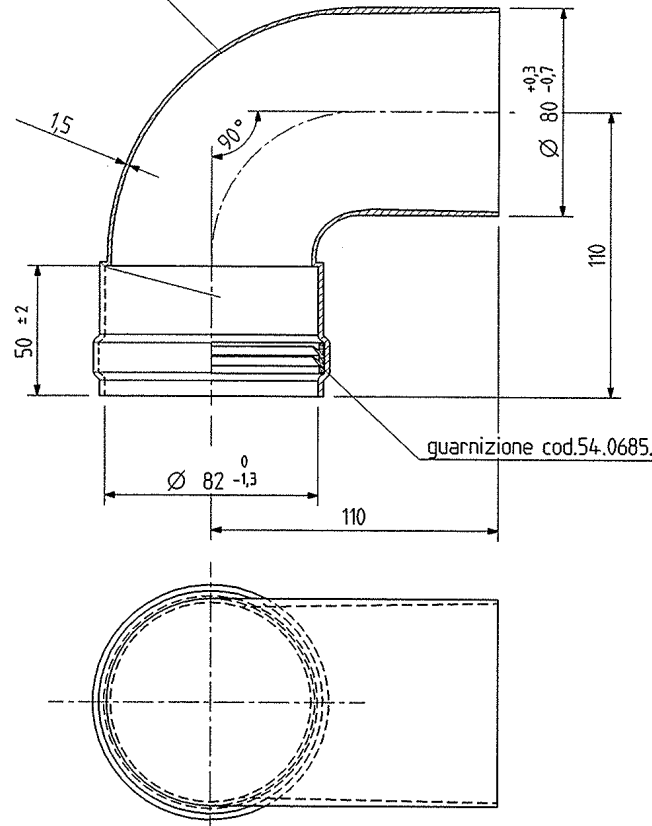
NOTE
 - Materiale: carta BIANCA 80 g/m² foglio formato "A3"
 - Fotocopiare in colore NERO

REVISION	MODIFICATION	ENGINEER	REFERS TO	DATE
BAXI S.p.A.		RELEASE STATUS:	ITEM NUMBER:	REVISION:
A MEMBER OF BAXI GROUP		Production	7107239.01	
		ENGINEER:	DATE:	SHEET No.:
		Ceccato	18-May-11	1 of 1
© 2009		TITLE: FOGLIO ISTRUZ.CASCATE 50-110		
UNITS/SCALE: mm 1:1		MATERIAL SPECIFICATION:		
FIRST ANGLE PROJECTION	TOLERANCE TO EN 22768 - mk UNLESS OTHERWISE SPECIFIED	QUALITY SIGNIFICANCE: [C]-CRITICAL [I]-IMPORTANT		
		ITEM CATEGORY (1, 2 OR 3) [3] A1		

BAXI S.p.A. si riserva a termini di legge la proprietà del presente disegno con divieto di riprodurlo o comunicarlo senza la propria autorizzazione.



Polipropilene colore bianco



Classificazione delle caratteristiche

= Critica
 = Importante

Classe

1
2
3

Tolleranze generali

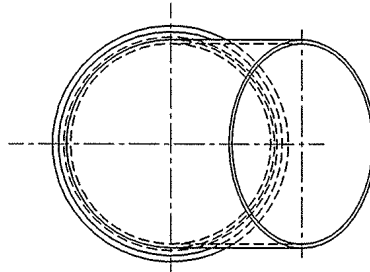
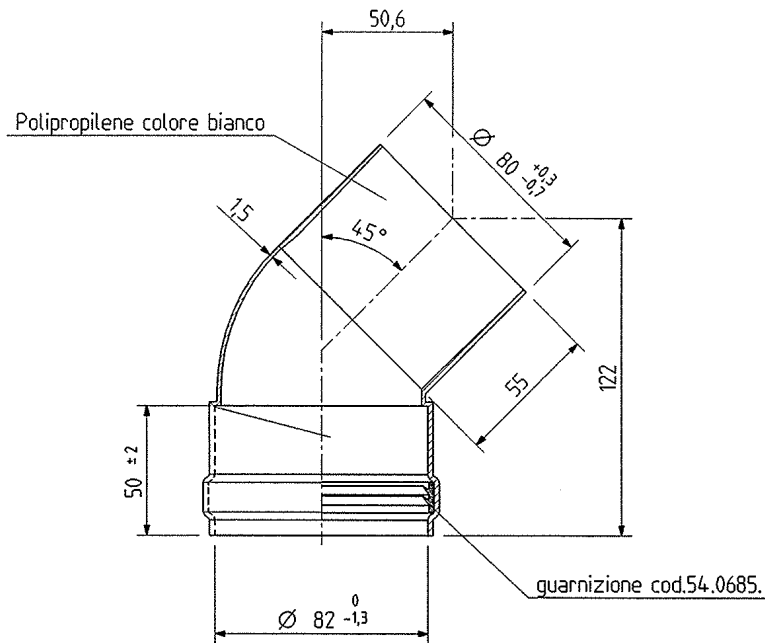
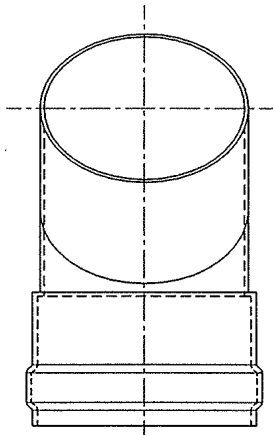
UNI ISO 2768-mK

CURVA 90° M/F Ø 80 (RAGGIO INTERNO)		N°	Peso	design.	Materiale	codice	Stato
DENOMINAZIONE							
						Disegnato PEDRON	Data 1999-05-03
						Controllato <i>[Signature]</i>	Scala 1:2
						Sostituisce il	
						Derivato dal	
						Specifica :	
						Mod.	
						PREMIX	
POS	MODIFICHE	Firma	Richiedente	Data			
BAXI s.p.a.		Emittente		PROG	CODICE		
		Coimpiegante			56.5233.		

DISEGNO ESEGUITO CON CAD - NON CORREGGERE O MODIFICARE A MANO

FORMATO A3 - UNI 936

BAXI S.p.A. si riserva a termini di legge la proprietà del presente disegno con divieto di riprodurlo o comunicarlo senza la propria autorizzazione.



Classificazione delle caratteristiche

= Critica
 = importante

Tolleranze generali

1	<input checked="" type="checkbox"/>
2	<input type="checkbox"/>
3	<input type="checkbox"/>

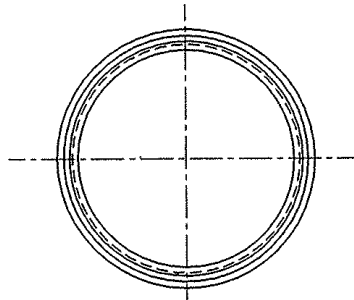
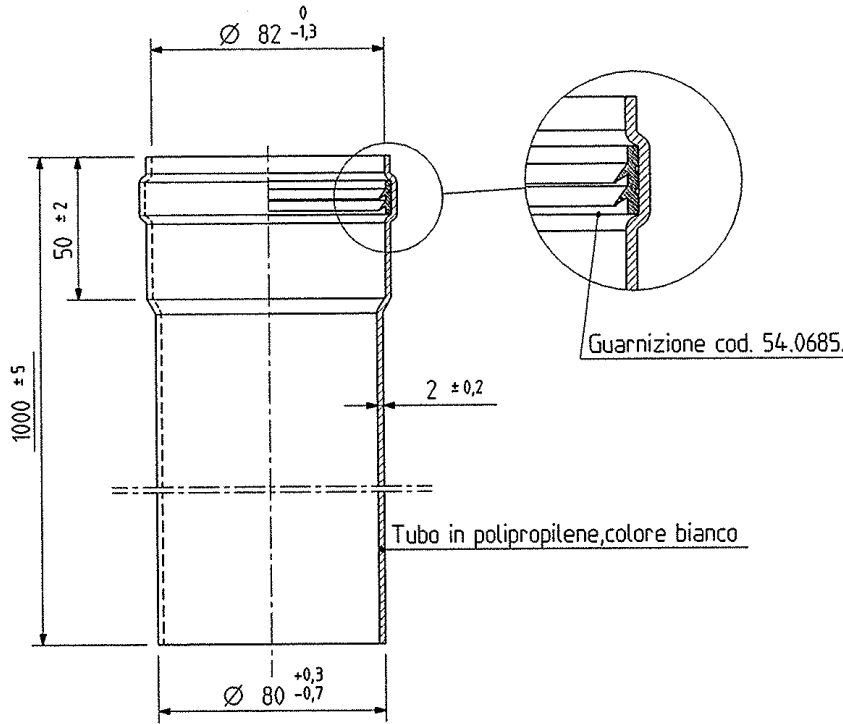
UNI ISO 2768-mK

CURVA 45° M/F Ø 80		N°	Peso	design.	Materiale	codice	Stato	
DENOMINAZIONE								
						Disegnato	Data	
						PEDRON	1999-05-03	
						Controllato	Scala	
						<i>[Signature]</i>	1:2	
						Sostituisce il		
						Derivato dal	9	
						Specifica :	8	
						Mod.	7	
						PREMIX	6	
							5	
POS	MODIFICHE	Firma	Richiedente	Data			4	
							3	
		BAXI s.p.a.		Emittente	PROG	CODICE	2	
				Coimpiegante		56.5231.	1	
DISEGNO ESEGUITO CON CAD - NON CORREGGERE O MODIFICARE A MANO								8

FORMATO A3 - UNI 936

56.5232.

BAXI S.p.A. si riserva a termini di legge la proprietà del presente disegno con divieto di riproduzione o comunicarlo senza la propria autorizzazione.



Classificazione delle caratteristiche

= Critica
 = Importante

Tolleranze generali Classe

1	<input checked="" type="checkbox"/>
2	<input type="checkbox"/>
3	<input type="checkbox"/>

UNI ISO 2768-mK

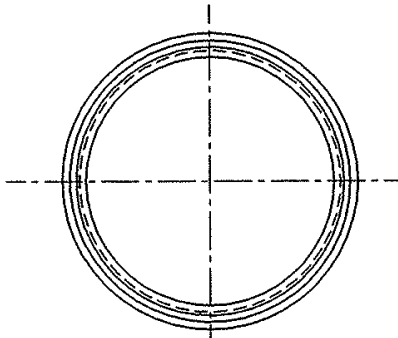
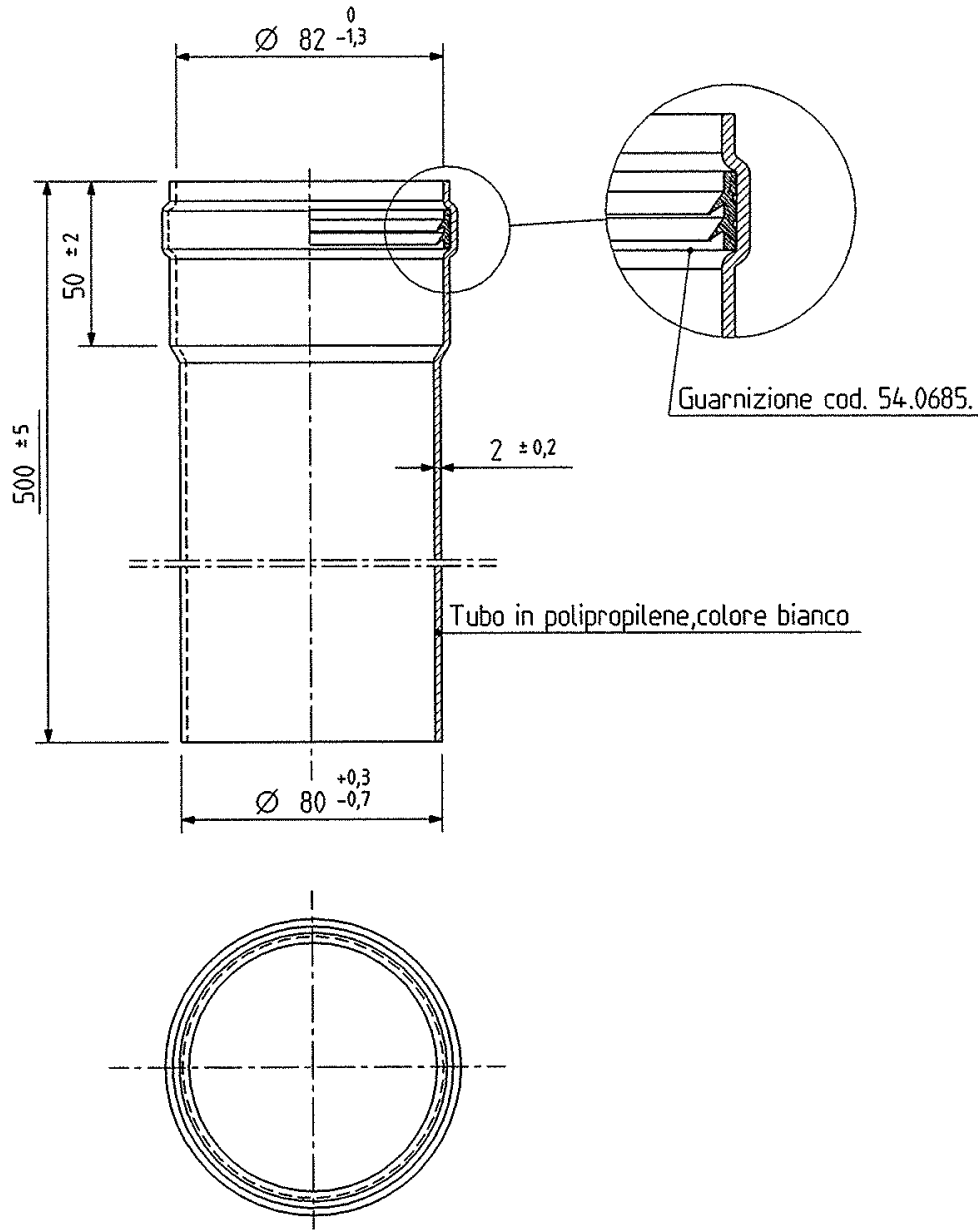
PROLUNGA (M/F) Ø 80 L=1000		N°	Peso	design.	Materiale	codice	Stato
DENOMINAZIONE							
Disegnato						Data	
Pedron						1999-04-30	
Controllato						Scala	
Bepi						1:2	
Sostituisce il							
Derivato dal							9
Specificata:							8
Mod.							7
PREMIX							6
MODIFICHE							5
Firma							4
Richiedente							3
Data							2
Emittente							1
PROG							0
Coimpiegante							
CODICE							
56.5232.							

DISEGNO ESEGUITO CON CAD - NON CORREGGERE O MODIFICARE A MANO

FORMATO A4 - UNI 936

56.5259.

BAXI S.p.A. si riserva a termini di legge la proprietà del presente disegno con divieto di riprodurlo o comunicarlo senza la propria autorizzazione.



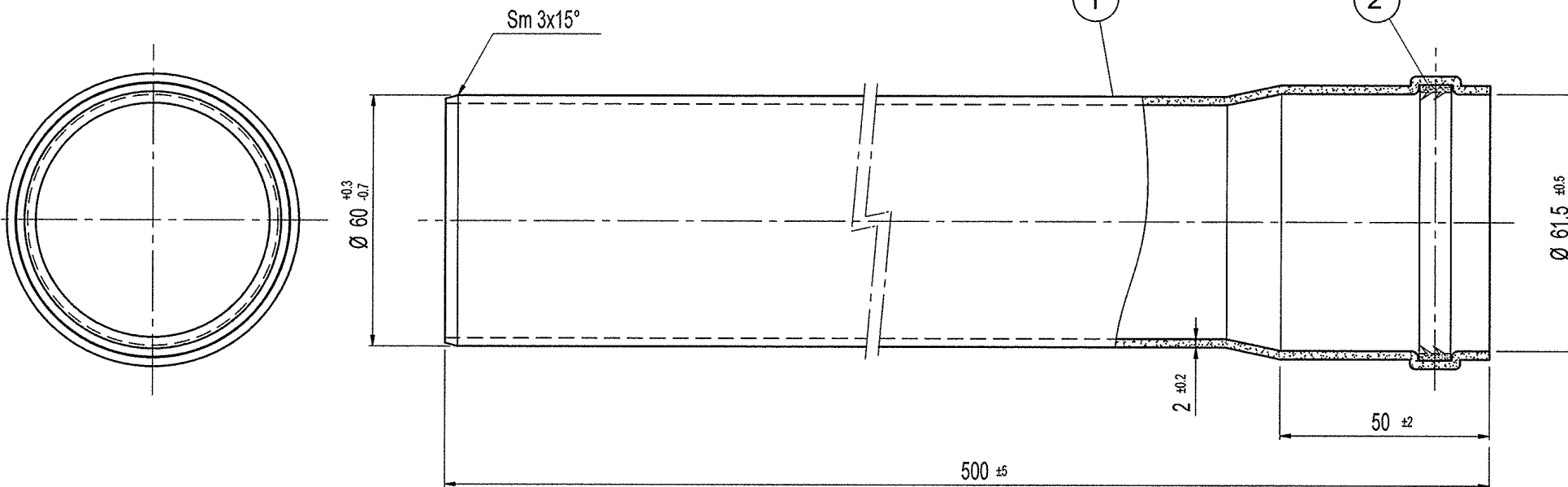
Classificazione delle caratteristiche

= Critica
 = Importante

Tolleranze generali	Classe
UNI ISO 2768-mK	1 <input checked="" type="checkbox"/>
	2 <input type="checkbox"/>
	3 <input type="checkbox"/>

TUBO (M/F) Ø 80 L=500		N°	Peso	design.	Materiale	codice	Stato
DENOMINAZIONE							
					Disegnato	Data	
					Battistello	21-5-99	
					Controllato	Scala	
					<i>idea</i>	1:2	
					Sostituisce il		
					Derivato dal		9
					Specifica :		8
					Mod.		7
					PREMIX		6
							5
							4
POS	MODIFICHE	Firma	Richiedente	Data			3
BAXI s.p.a.		Emittente		PROG	CODICE		2
		Coimpiegante			56.5259.		1
DISEGNO ESEGUITO CON CAD - NON CORREGGERE O MODIFICARE A MANO							

BAXI S.p.A. si riserva a termini di legge la proprietà del presente disegno con divieto di riproduzione o comunicarlo senza la propria autorizzazione.

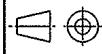


- Il particolare viene fornito imballato su scatola di cartone
 - L'imballo deve presentare esternamente l'etichetta identificazione cod. 922.600.

2	54.0662.	Guarnizione D.L. Ø60	1	Silicone col. Bianco
1	/	Tubo (M-F) Ø60	1	Polipropilene col. Bianco
Pos.	CODICE	DENOMINAZIONE	Q.ta'	MATERIALE

TUBO D 60 L 500 PP				
DENOMINAZIONE				
N°	Peso	design.	Materiale	codice
				Disegnato
				Battistello
				Data
				10-06-02
				Controllato
				Scala
				1:1
Sostituisce il				
Derivato dal				
Specifica				
MOD.				
CONDENSAZIONE				
Pos.	MODIFICHE	Firma	Richied.	Data
		Emittente		CODICE
		DIRS		56.6579.
		Coimpiegante		

BAXI S.p.A.



Emittente DIRS
Coimpiegante

CODICE
56.6579.

DISEGNO ESEGUITO CON CAD - NON CORREGGERE O MODIFICARE A MANO

FORMATO A3 - UNI 936

Classificazione delle caratteristiche

Classe

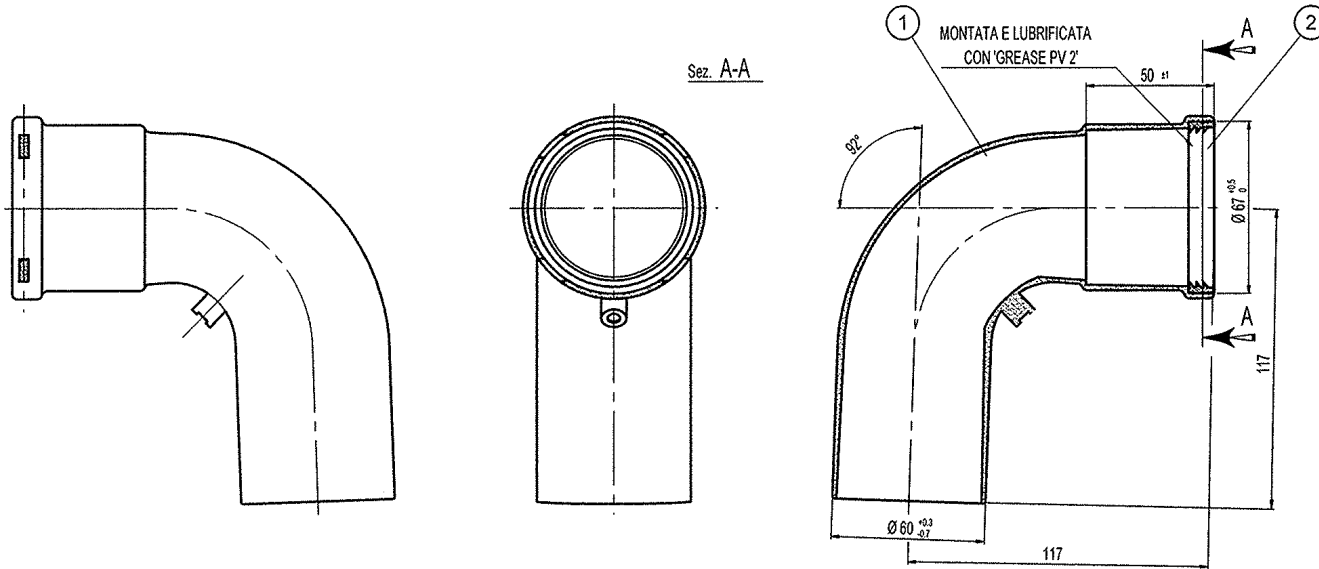
Tolleranze generali

= Critica
 = Importante

1
2
3

UNI ISO 2768-cK

BAXI S.p.A. si riserva a termini di legge la proprietà del presente disegno con divieto di riprodurlo o comunicarlo senza la propria autorizzazione.

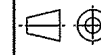


- Il particolare viene fornito imballato su scatola di cartone
 - L'imballo deve presentare esternamente l'etichetta identificazione cod. 922.602.

2	54.0984.	Guarnizione Ø60	1	Silicone col. Bianco
1	/	Curva 90° (M-F) Ø60	1	Polipropilene col. Bianco
Pos.	CODICE	DENOMINAZIONE	Q.ta'	MATERIALE

CURVA 90° D 60 PP		N°	Peso	design.	Materiale	codice	Stato
DENOMINAZIONE							Disegnato Battistello
							Data 7-6-02
							Controllato Scala
							1 : 2
							Sostituisce il
							Derivato dal
							Specifica
							MOD.
							CONDENSAZIONE
POS	MODIFICHE	Firma	Richied.	Data			
		Emittente DIRS		CODICE			
		Coimpiegante		56.6581.			

BAXI S.p.A.



Emittente DIRS
Coimpiegante

CODICE
56.6581.

DISEGNO ESEGUITO CON CAD - NON CORREGGERE O MODIFICARE A MANO

FORMATO A3 - UNI 936

Classificazione delle caratteristiche

☐ = Critica
 □ = importante

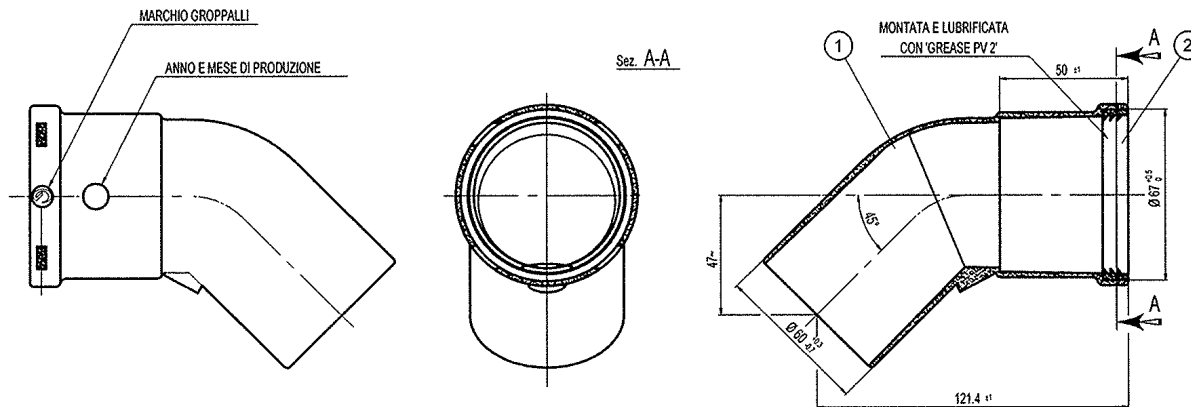
Classe

1	2	3
---	---	---

Tolleranze generali

UNI ISO 2768-cK

BAXI S.p.A. si riserva a termini di legge la proprietà del presente disegno con divieto di riprodotto o comunicarlo senza la propria autorizzazione.



- Il particolare viene fornito imballato su scatola di cartone
 - L'imballo deve presentare esternamente l'etichetta identificazione cod. 922.603.

2	54.0984.	Guarnizione Ø60	1	Silicone col.Bianco
1	/	Curva 45° (M-F) Ø60	1	Polipropilene col. Bianco
Pos.	CODICE	DENOMINAZIONE	Q.ta'	MATERIALE

CURVA 45° Ø60 PP		N°	Peso	design.	Materiale	codice	Stato
DENOMINAZIONE							Disegnato Battistello
							Data 7-6-02
							Controllato Scala
							<i>Schw</i> 1:2
							Sostituisce il
							Derivato dal
							Specifica
							MOD.
							CONDENSAZIONE
Pos.	MODIFICHE	Firma	Richied.	Data			
		Emittente DIRS			CODICE		
		Coimpiegante			56.6582.		

BAXI S.p.A.



Emittente DIRS
Coimpiegante

CODICE
56.6582.

DISEGNO ESEGUITO CON CAD - NON CORREGGERE O MODIFICARE A MANO

FORMATO A3 - UNI 936

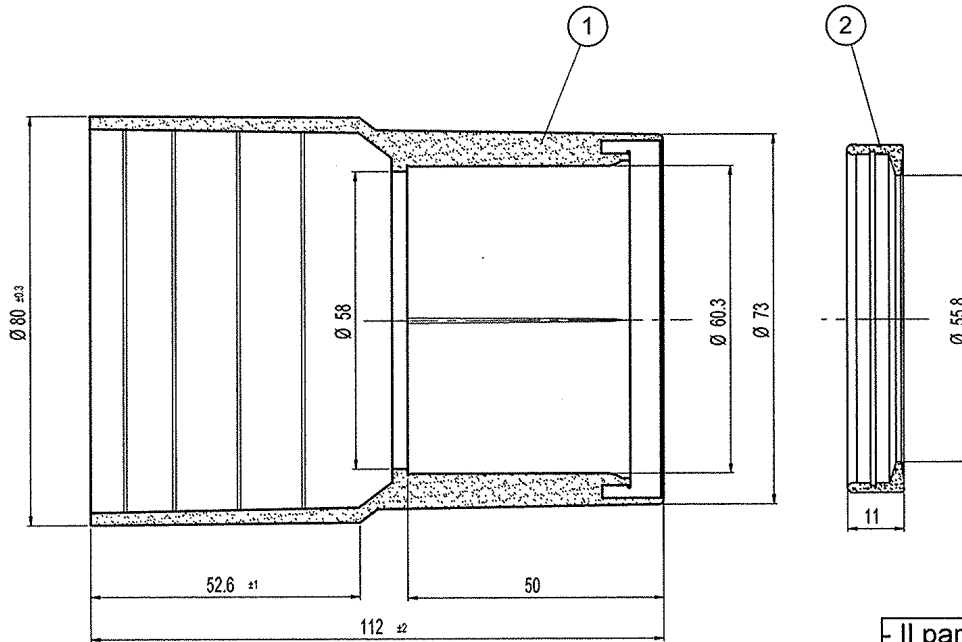
Classificazione delle caratteristiche

Classe

Tolleranze generali

1	2	3
UNI ISO 2768-ck		
<input type="checkbox"/>	<input type="checkbox"/>	<input type="checkbox"/>
= Critica	= Importante	

BAXI S.p.A. si riserva a termini di legge la proprietà del presente disegno con divieto di riprodurlo o comunicarlo senza la propria autorizzazione.



- Il particolare viene fornito imballato su scatola di cartone
 - L'imballo deve presentare esternamente l'etichetta identificazione cod. 922.604.

Classificazione delle caratteristiche

= Critica
 = Importante

Classe

1	2	3
---	---	---

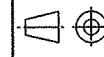
Tolleranze generali

UNI ISO 2768-cK

2	54.0985.	Guarnizione Ø60	1	Silicone col. Bianco
1	/	Riduzione Ø80/60	1	Polipropilene col. Bianco
Pos.	CODICE	DENOMINAZIONE	Q.ta'	MATERIALE

RIDUZIONE M/F 80/60 PP		N°	Peso	design.	Materiale	codice	Stato
DENOMINAZIONE							
						Disegnato	Data
						Battistello	10-06-02
						Controllato	Scala
						<i>Sab</i>	1:1
Sostituisce il							
Derivato dal							
Specifica							
MOD.							
CONDENSAZIONE							
MODIFICHE		Firma	Richied.	Data			
		Emittente DIRS					
		Coimpiegante					
						CODICE	
						56.6578.	

BAXI S.p.A.



Emittente DIRS
 Coimpiegante

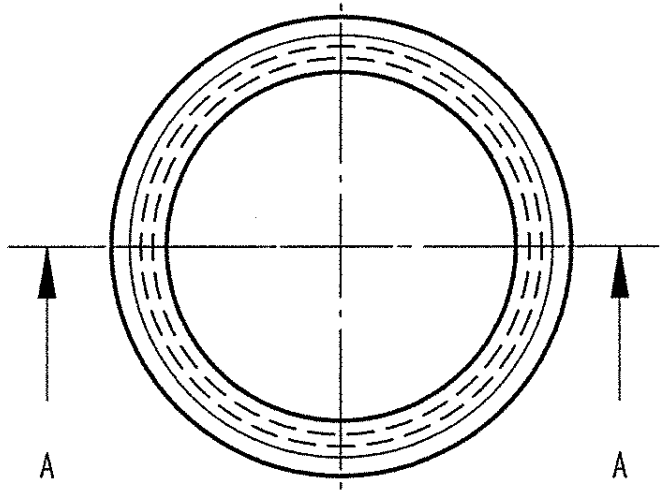
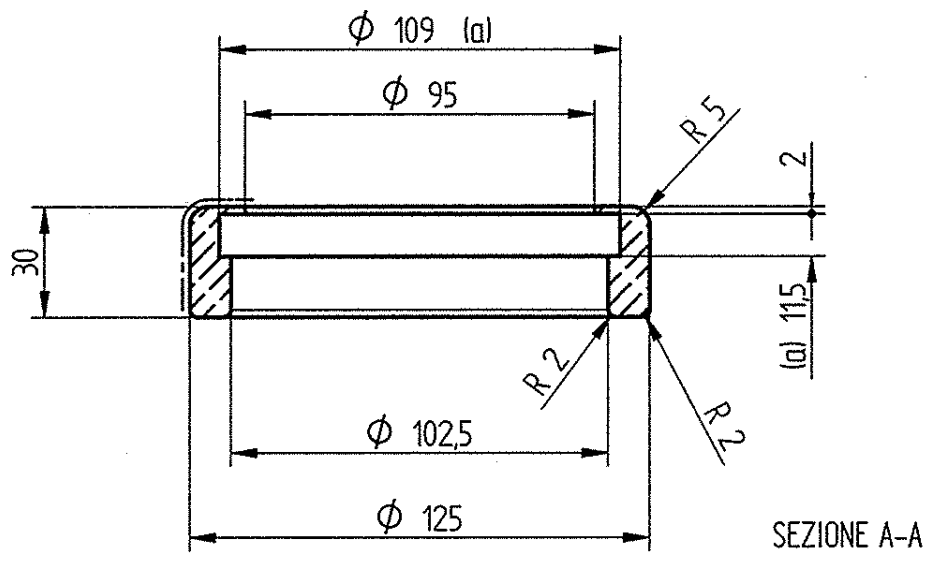
CODICE
 56.6578.

DISEGNO ESEGUITO CON CAD - NON CORREGGERE O MODIFICARE A MANO

FORMATO A3 - UNI 936

Conforme Direttiva:
ROHS 2002/95/CE

BAXI S.p.A. si riserva a termini di legge la proprietà
del presente disegno con divieto di riprodurlo o
comunicarlo senza la propria autorizzazione.

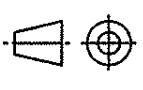


NOTE
- Particolare esente da cricche, bave,
e residui di lavorazione.

32/

TAPPO ASPIRAZIONE RACC. CONCENTRICO Ø 125		Polipropilene			
DENOMINAZIONE		N°	Peso	design.	Stato
					Disegnato
					Battistello
					Controllato
					Scala
					1:2
					Sostituisce il C201472
					Derivato dal
					Specifica
					9
					8
					7
					6
					5
					4
					3
					2
					1
					0

BAXI S.p.A.



Emittente DIRS
Coimpiegante

CODICE
56.7169.

DISEGNO ESEGUITO CON CAD - NON CORREGGERE O MODIFICARE A MANO

FORMATO A4 - UNI 936

Cassa di materiale che si affiora da be

Cassa

Batterie e generatori

= Critica
 = Importante

1 2 3

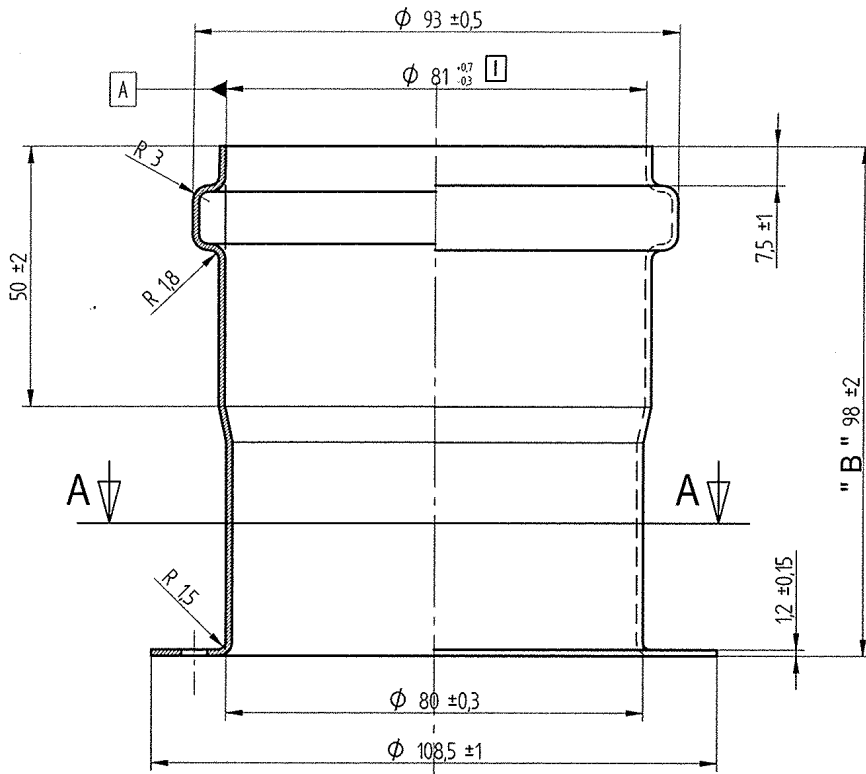
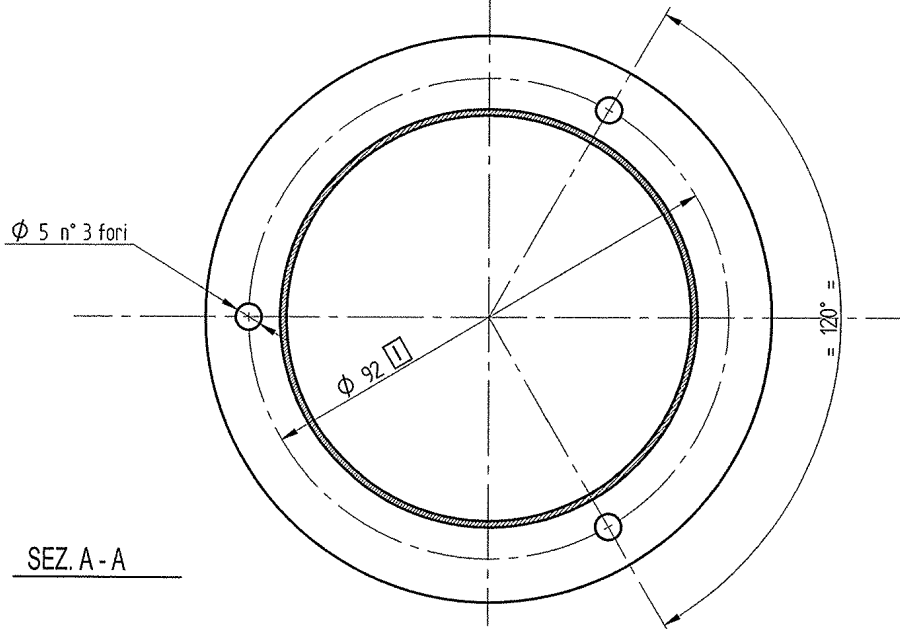
UNI ISO 2768-mK

BAXI S.p.A. si riserva a termini di legge la proprietà del presente disegno con divieto di riprodurlo o comunicarlo senza la propria autorizzazione.

☐ = Critica
 □ = Importante

1
 2
 3

UNI ISO 2768-mK



NOTE
 - PARTICOLARE ESENTE DA SCREPOLATURE, BAVE, RIGATURE E RESIDUI DI LAVORAZIONE.

TUBO DI ALLUMINIO Ø 80X1,2 Estruso
 P-Al Mg 0,5 Si 0,4 Fe UNI 9006/1

56.7168.1	QUOTA "B" 75 mm
56.2743.1	VERNICIATURA COLORE BIANCO RAL 9003
CODICE DERIVATO	VERNICIATURA COLORE BIANCO RAL 9003
	Varianti rispetto al disegno base

RACCORDO ASPIRAZIONE ARIA		N°	Peso	design.	Materiale	codice	Stato
DENOMINAZIONE						Disegnato Battistello	Data 10-02-04
						Controllato <i>sl</i>	Scala 1:1
						Sostituisce il p.n. 23-05-96	
						Derivato dal	9
						Specifica	8
						MOD.	7
a	Rifatto dis.; aggiunto cod. derivato 56.7168.	Battistello	DIRS	10-02-04			6
pos	MODIFICHE	Firma	Richied.	Data			5
		Emittente DIRS		CODICE		52.0729.	
		Coimpiegante				4	
						3	
						2	
						1	
						0	

BAXI S.p.A.



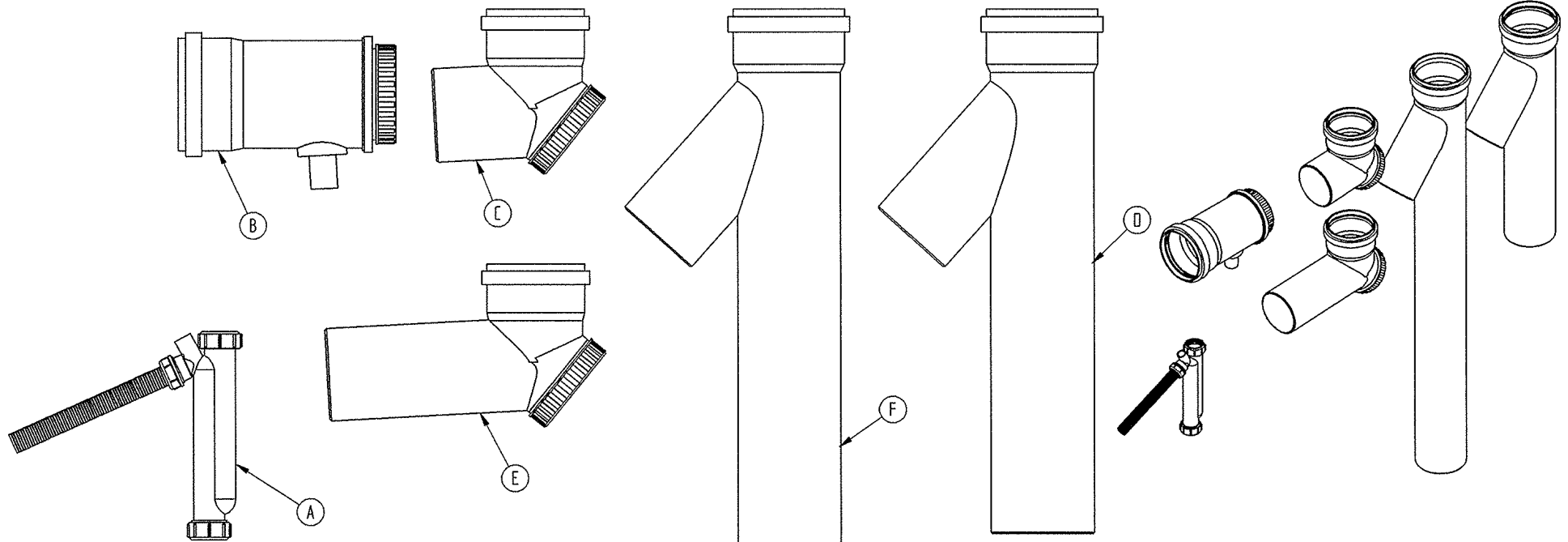
Emittente DIRS
 Coimpiegante

CODICE
52.0729.

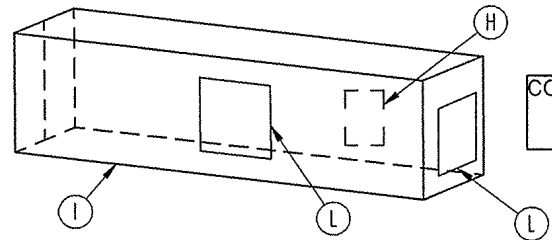
DISEGNO ESEGUITO CON CAD - NON CORREGGERE O MODIFICARE A MANO

FORMATO A3 - 1101036

BAXI S.p.A. si riserva a termini di legge la proprietà del presente disegno con divieto di riprodurlo o comunicarlo senza la propria autorizzazione.



NOTA FORNITURA :
 DEVE ESSERE INCLUSI NELL'IMBALLO:
 - N. 1 CONFEZIONE DA 50 ml DI SCIVOLANTE.
 - N. 1 FOGLIO ISTRUZIONI DI MONTAGGIO.



**CODICE BAXI PRODOTTO
 CONFEZIONATO
 KHG714093211**

N.B. DISEGNO SCATOLA NON IN SCALA

POS.	Q.TA'	CODICE BAXI	COD. FORNITORE	DESCRIZIONE	MATERIALE
L	2	924.035.		ETICHETTA IDENTIFICAZIONE	TRANSFER PERMANENTE
I	1	XXX		SCATOLA IMBALLO	CARTONE A ONDA
H	1	923.861.		FOGLIO ISTRUZIONI 7 LINGUE	/
G	1	XXX	05044	SCIVOLANTE CENTRO CERIN 50 ml	/
F	1	56.7477.	10005	COLLETTORE DN 125 1xDN 110-42° L=1080 PPI	PPI
E	1	56.7476.	10019	CURVA ISPEZIONE DN 110 - L= 247 PPI	PPI
D	1	56.7475.	10004	COLLETTORE DN 125 1xDN 110-42° L=550 PPI	PPI
C	1	56.7474.	10016	CURVA ISPEZIONE DN 110 L=136 PPI	PPI
B	1	56.7473.	10021	CHIUSINO SCARICO CONDENSA DN 125 PPI	PPI
A	1	56.7472.	05002	SIFONE PPI	PPI

KIT SCARICO FUMI DN 125/110 PER DUE CALDAIE		N°	Peso	design.	Materiale	codice	Stato
DENOMINAZIONE							
						Disegnato Pedron	Data 28-09-04
						Controllato <i>W. T.</i>	Scala 1:5
						Sostituisce il C604943	
						Derivato dal	9
						Specifica	8
						MOD.	7
						KIT FUMI CALDAIE MURALI IN CASCATA	6
a Variato codice a punto 2 per sostituzione etichetta pos. L cod. 923.844. (a tre lingue) con cod. 924.035. (sette lingue).		Pedron	DIRS	22-03-05			5
MODIFICHE		Firma	Richied.	Data			4
							3
							2
							1

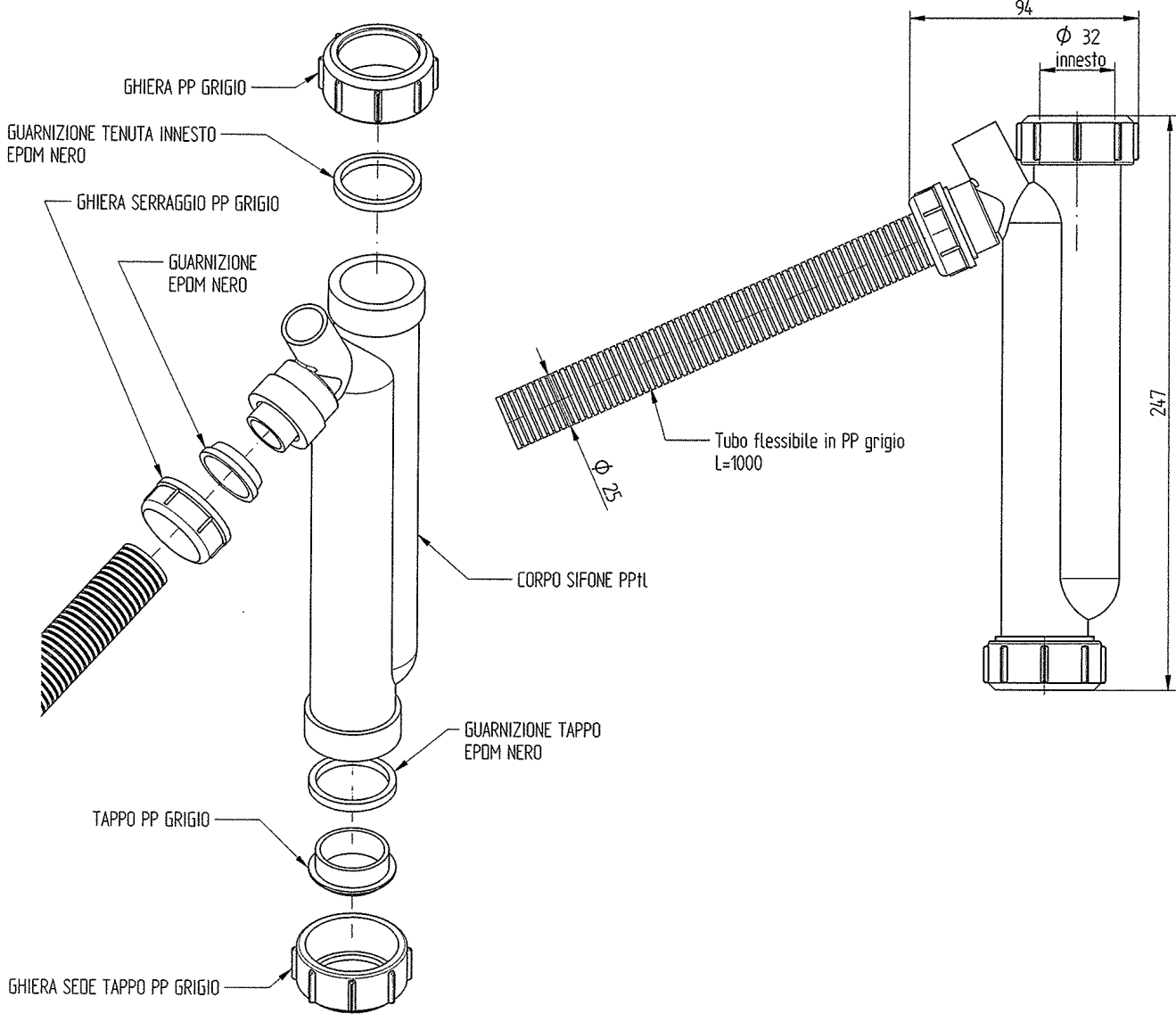
BAXI S.p.A. Emittente DIRS
 Coimpiegante **56.7471.**

DISEGNO ESEGUITO CON CAD - NON CORREGGERE O MODIFICARE A MANO

FORMATO A3 - UNI 936

Classificazione delle caratteristiche
 = Critica
 = Importante
 Classe
 1 2 3
 Tolleranze generali
 UNI ISO 2768-mK

BAXI S.p.A. si riserva a termini di legge la proprietà del presente disegno con divieto di riprodurlo o comunicarlo senza la propria autorizzazione.



FORNITURA COMPLETA COME DA VISTA ESPLOSA CONTENUTA IN BUSTA TRASPARENTE
 FORNITORE : CENTROTERM
 CODICE FORNITORE: ART. 5002
 MATERIALE CORPO : PP1I

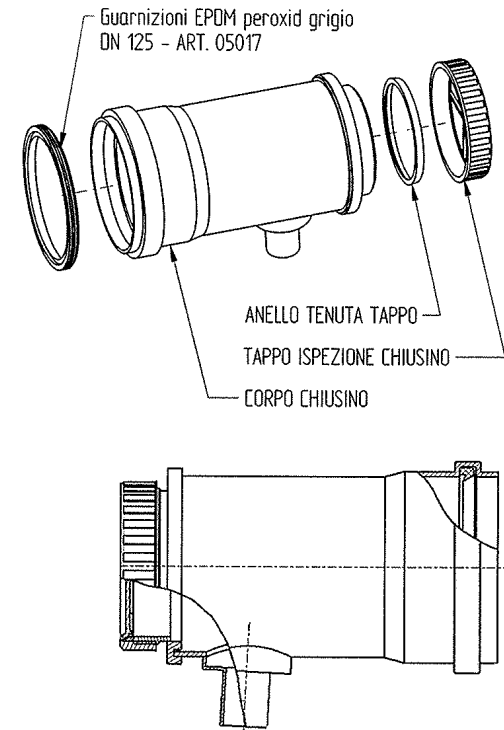
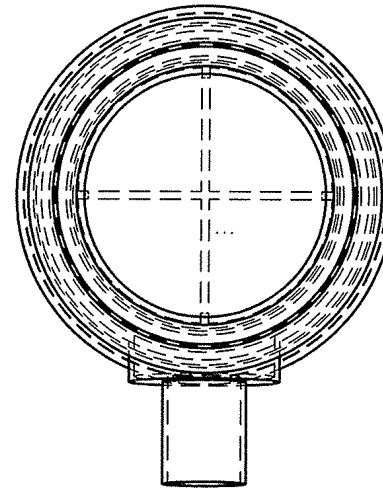
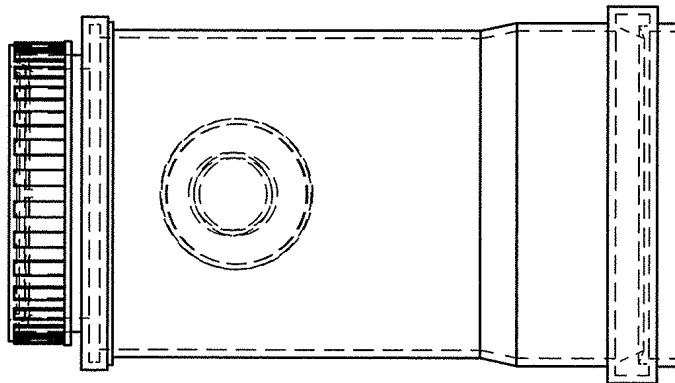
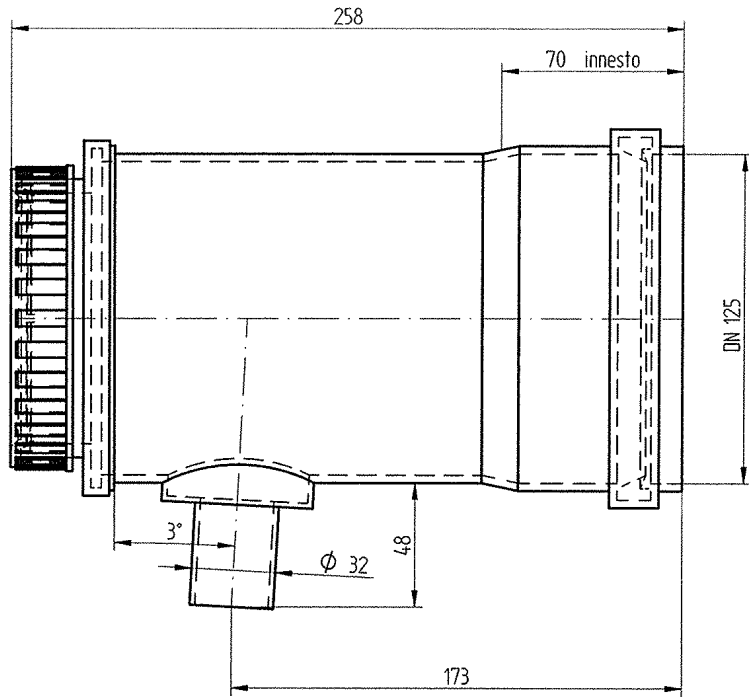
UNI ISO 2768-mK
 1 = Critica
 2 = Importante
 3 = Non importante

SIFONE PP1L		N°	Peso	design.	Materiale	codice	Stato
DENOMINAZIONE							Disegnato Pedron
							Data 29-09-04
							Controllato Scala
							1:2
							Sostituisce il C604908
							Derivato dal 9
							Specifica 8
							MOD. KIT FUMI 7
							CALDAIE MURALI 6
							IN CASCATA 5
MODIFICHE		Firma	Richied.	Data			4
		Emittente DIRS		CODICE			3
BAXI S.p.A.		Coimpiegante		56.7472.			2
							1
							0

DISEGNO ESEGUITO CON CAD - NON CORREGGERE O MODIFICARE A MANO

FORMATO A3 - IINI 936

BAXI S.p.A. si riserva a termini di legge la proprietà del presente disegno con divieto di riproduzione o comunicarlo senza la propria autorizzazione.



FORNITURA COMPLETA COME DA VISTA ESPLOSA
 FORNITORE : CENTROTERM
 CODICE FORNITORE : ART. 10021
 MATERIALE CORPO : POLIPROPILENE transluzent CON TEMPERATURA MAX IMPIEGO 120°C.

= Critica
 = Importante

1 2 3

UNI ISO 2768-mK

CHIUSINO SCARICO CONDENSA DN 125 PPTL		N°	Peso	design.	Materiale	codice	Stato
DENOMINAZIONE						Disegnato Pedron	Data 29-09-04
						Controllato <i>[Signature]</i>	Scala 1:2
						Sostituisce il C604891	
						Derivato dal	9
						Specifica	8
						MOD.	7
						KIT FUMI CALDAIE MURALI IN CASCATA	6
MODIFICHE		Firma	Richied.	Data			5
							4
							3
							2
							1
							0
BAXI S.p.A.		Emittente DIRS		CODICE		56.7473.	
		Coimpiegante					

DISEGNO ESEGUITO CON CAD - NON CORREGGERE O MODIFICARE A MANO

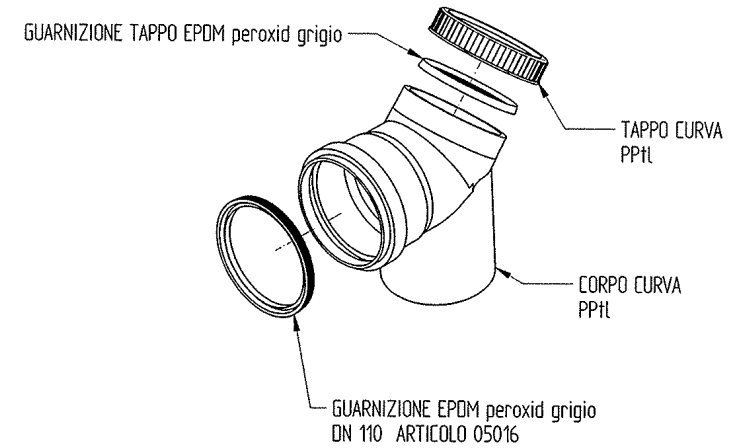
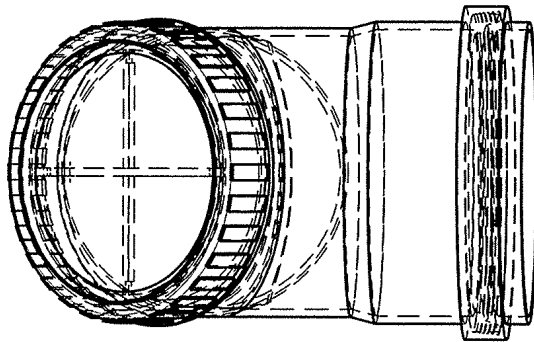
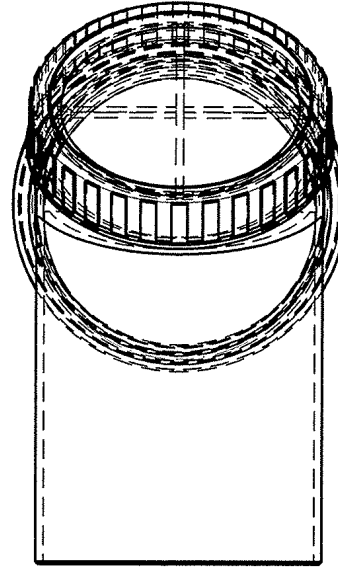
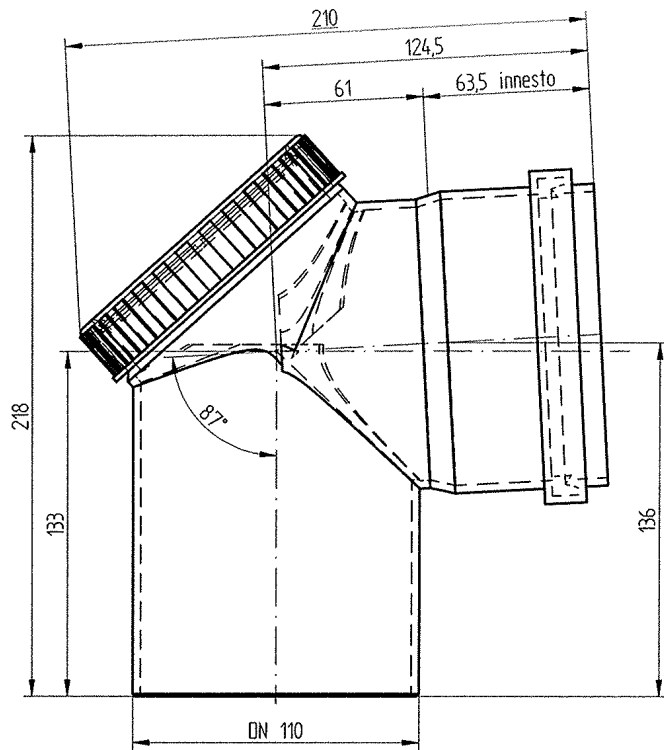
FORMATO A3 - IINI 036

BAXI S.p.A. si riserva a termini di legge la proprietà del presente disegno con divieto di riprodurlo o comunicarlo senza la propria autorizzazione.

= Critica
 = Importante

1 2 3

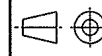
UNI ISO 2768-mK



FORNITURA COMPLETA COME DA VISTA ESPLOSA
 FORNITORE : CENTROTERM
 CODICE FORNITORE : ART. 10016
 MATERIALE CORPO : POLIPROPILENE transluzent CON TEMPERATURA MAX IMPIEGO 120°C.

CURVA ISPEZIONE DN 110 - L=136 PPTL		N°	Peso	design.	Materiale	codice	Stato
DENOMINAZIONE						Disegnato Pedron	Data 01-10-04
						Controllato <i>[Signature]</i>	Scala 1:2
						Sostituisce il C604892	
						Derivato dal 9	
						Specifica 8	
						MOD. 7	
						KIT FUMI CALDAIE MURALI IN CASCATA 6	
						5	
						4	
MODIFICHE		Firma	Richied.	Data	3		
		Emittente DIRS		CODICE		2	
		Coimpiegante		56.7474.		1	
						0	

BAXI S.p.A.



Emittente DIRS
 Coimpiegante

CODICE
56.7474.

DISEGNO ESEGUITO CON CAD - NON CORREGGERE O MODIFICARE A MANO

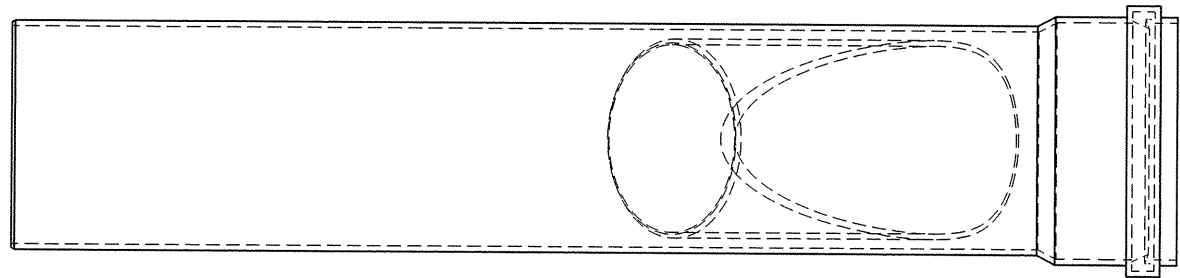
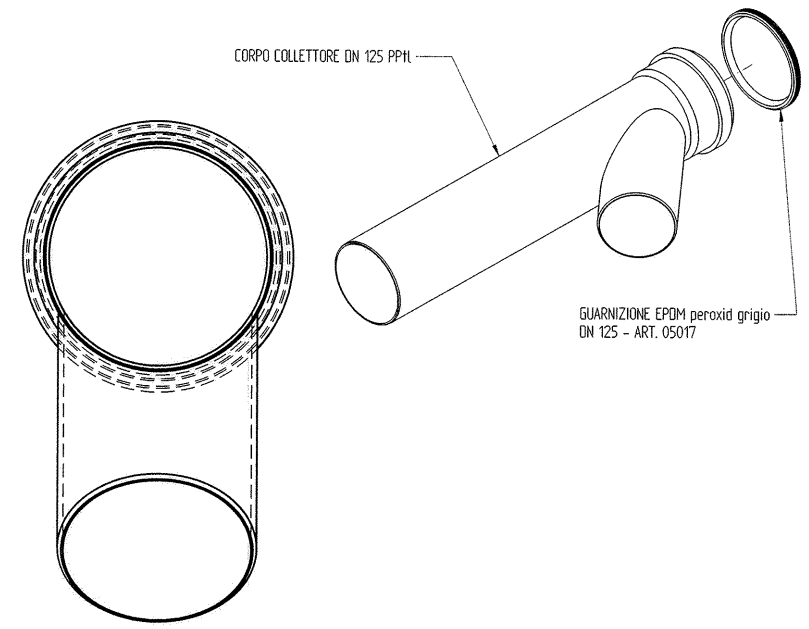
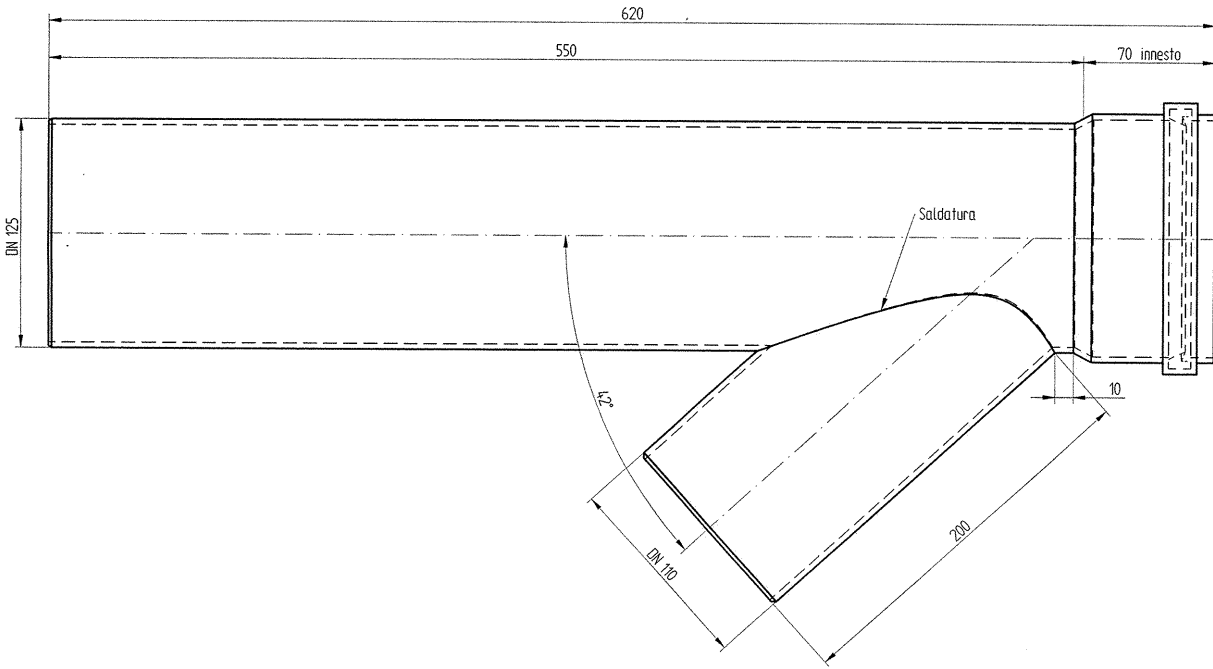
FORMATO A3 - LINI 036

BAXI S.p.A. si riserva a termini di legge la proprietà del presente disegno con divieto di riprodurre o comunicare senza la propria autorizzazione.

= Critica
 = Importante

1
 2
 3

UNI ISO 2768-mK



FORNITURA COMPLETA COME DA VISTA ESPLOSA
 FORNITORE : CENTROTERM
 CODICE FORNITORE: ART. 10004
 MATERIALE CORPO : POLIPROPILENE transluzent CON TEMPERATURA MAX IMPIEGO 120°C.

COLLETTORE DN 125 1xDN 110-42° L=550 PPH		N°	Peso	design.	Materiale	codice	Stato
DENOMINAZIONE							
		Disegnato					Data
		Pedron					28-09-04
		Controllato					Scala
		<i>M. St.</i>					1 : 2
		Sostituisce il C604893					
		Derivato dal					
		Specifica					
		MOD KIT FUMI CALDAIE MURALI IN CASCATA					
MODIFICHE		Firma	Richied.	Data			
		Emittente DIRS		CODICE			
		Coimpiegante		56.7475.			

BAXI S.p.A.



DISEGNO ESEGUITO CON CAD - NON CORREGGERE O MODIFICARE A MANO

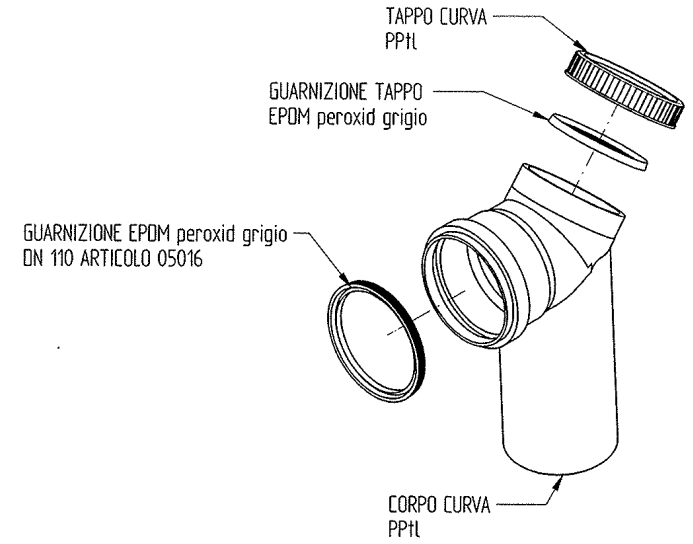
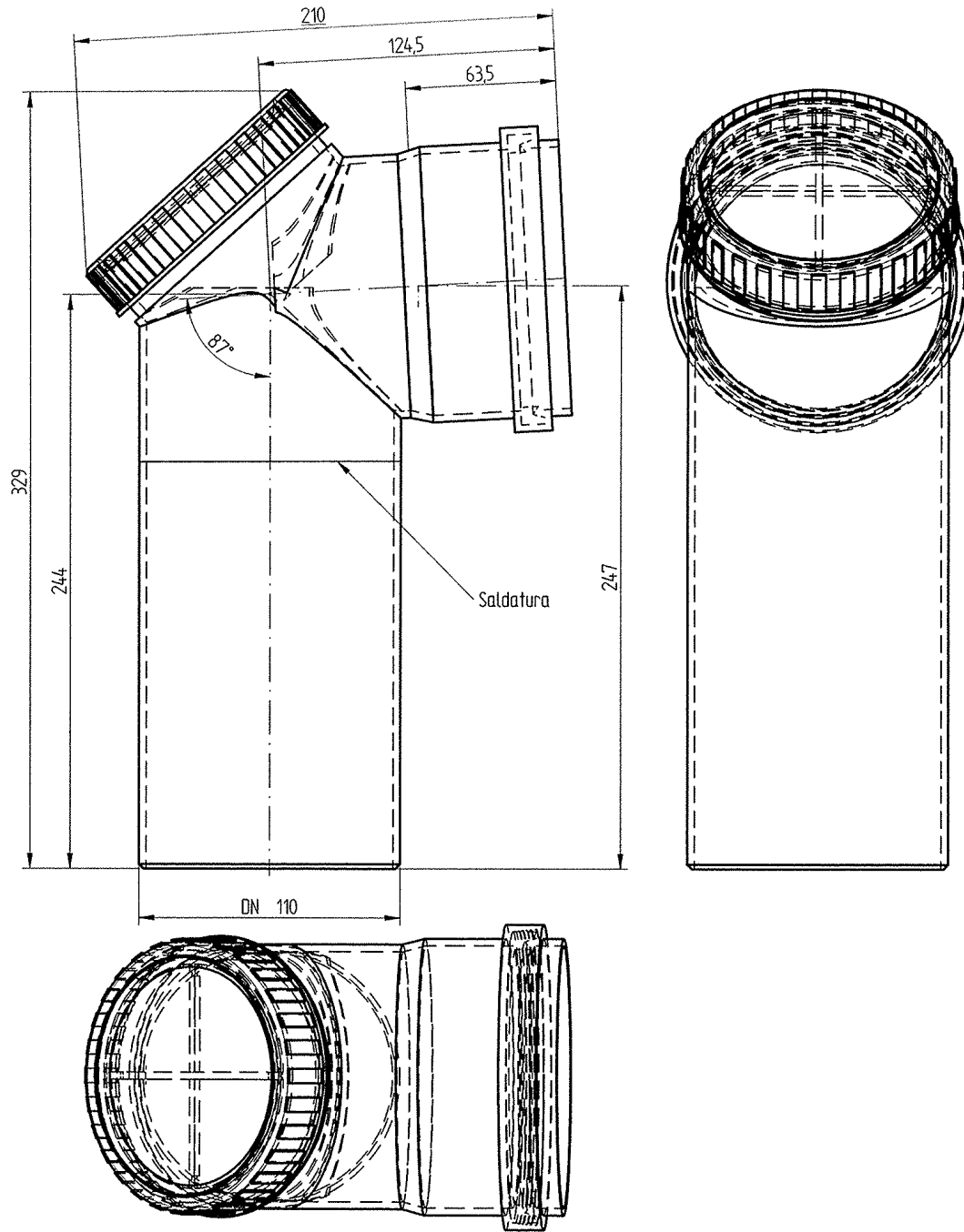
FORMATO A3

BAXI S.p.A. si riserva a termini di legge la proprietà del presente disegno con divieto di riprodurlo o comunicarlo senza la propria autorizzazione.

1 = Critica
2 = Importante

1
2
3

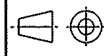
UNI ISO 2768-mK



FORNITURA COMPLETA COME DA VISTA ESPLOSA
 FORNITORE : CENTROTERM
 CODICE FORNITORE : ART. 10019
 MATERIALE CORPO : POLIPROPILENE transluzent CON TEMPERATURA MAX IMPIEGO 120°C.

CURVA ISPEZIONE DN 110 - L=247 PPH		N°	Peso	design.	Materiale	codice	Stato
DENOMINAZIONE							Disegnato Pedron
							Data 30-09-04
							Controllato <i>Mat</i>
							Scala 1:2
							Sostituisce il C604896
							Derivato dal
							Specifica
							MOD. KIT FUMI
							CALDAIE MURALI
							IN CASCATA
POS	MODIFICHE	Firma	Richied.	Data	CODICE		
		Emittente DIRS			56.7476.		
		Coimpiegante					

BAXI S.p.A.

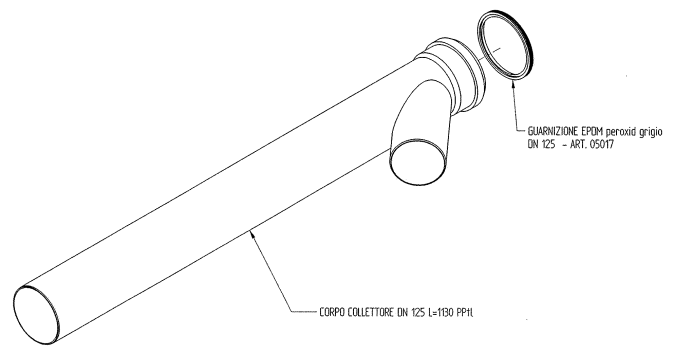
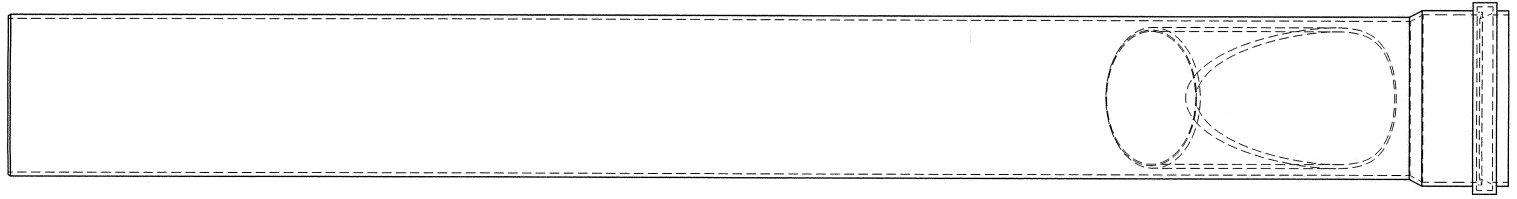
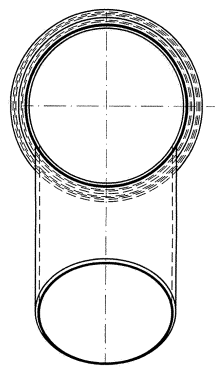
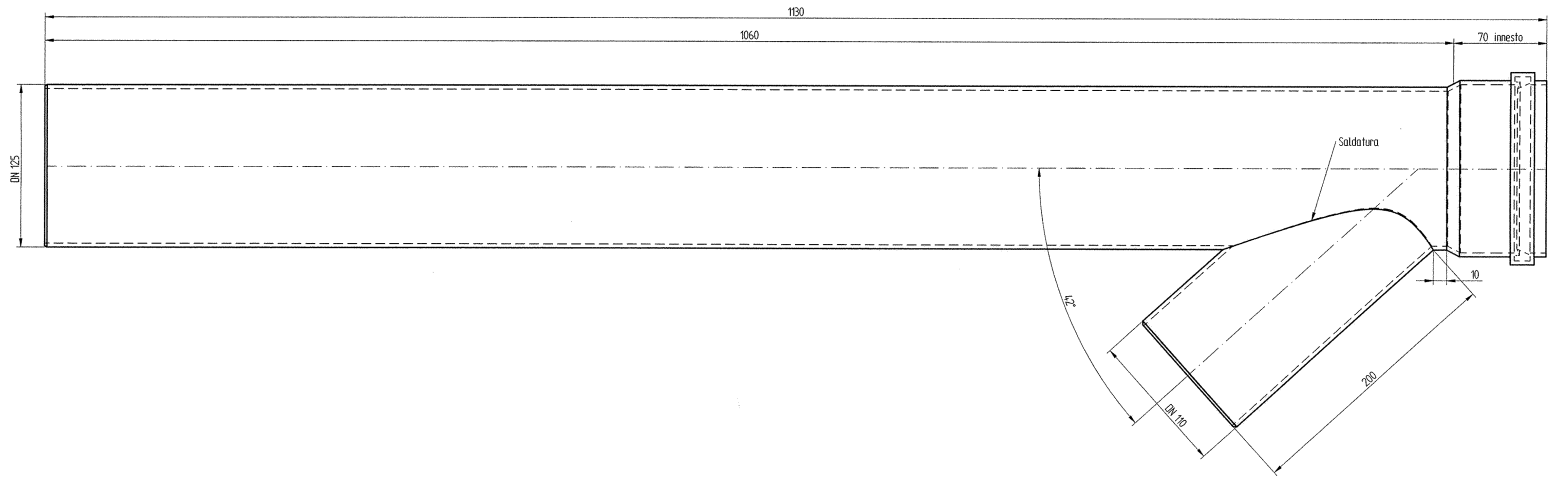


Emittente DIRS
Coimpiegante

CODICE
56.7476.


DISEGNO ESEGUITO CON CAD - NON CORREGGERE O MODIFICARE A MANO

FORMATO A3 - LINI 036



FORNITURA COMPLETA COME DA VISTA ESPLOSA
 FORNITORE : CENTROTERM
 CODICE FORNITORE : ART. 10005
 MATERIALE CORPO : POLIPROPILENE traslucenzi CON TEMPERATURA MAX IMPIEGO 120°C.

COLLETORE DN 125 1/2"DN110-42" L=1060 PPH		N°	Peso	design	Materiale	codice	Stato
DENOMINAZIONE							
	Disegnato						Data
	Prodotto						29-09-04
	Controllato						Scala
	MOD						1 : 2
	Sostituisce il						C604894
	Derivato dal						3
	Specifico						8
	MOD						7
	KIT FUMI CALDAIE MURALI IN CASCATA						6
	Firma		Richied.	Data			5
	MODIFICHE						4
	Emittente		DIRS				3
	Coimpiegante						2
							1
							0

BAXI S.p.A.  Emittente DIRS
 Codice 56.7477.
 DISEGNO ESEGUITO CON CAD - NON CORREGGERE O MODIFICARE A MANO
 FORMATO A4 UNISO

BAXI S.p.A. si riserva a termini di legge la proprietà del presente disegno con divieto di riproduzione o comunicato senza la propria autorizzazione.

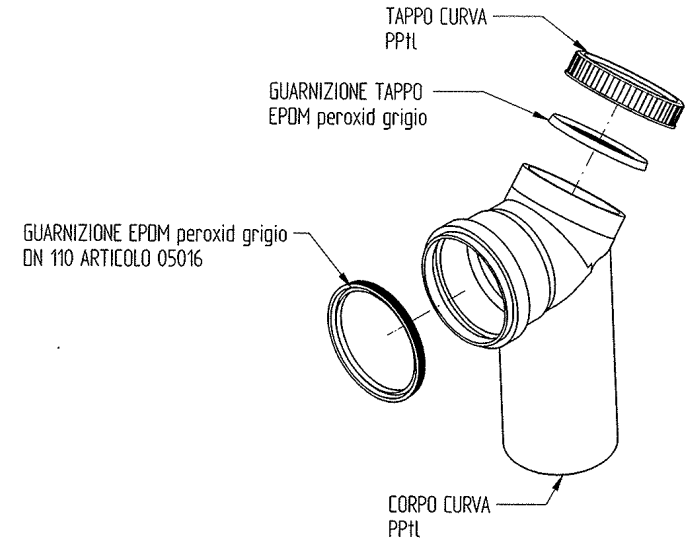
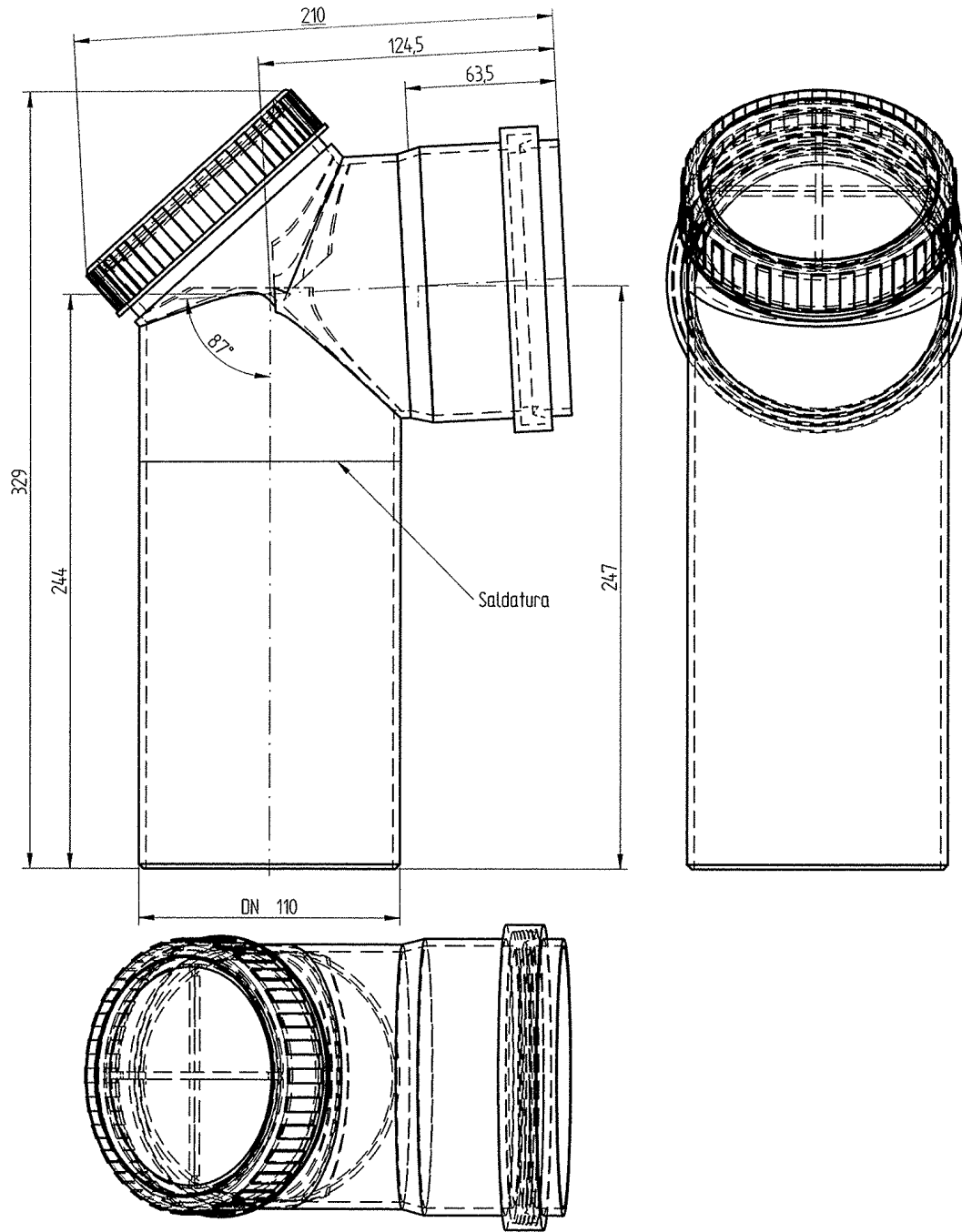
UNI ISO 2768-mk
 C = Critica
 I = Importante
 1
 2
 3

BAXI S.p.A. si riserva a termini di legge la proprietà del presente disegno con divieto di riprodurlo o comunicarlo senza la propria autorizzazione.

1 = Critica
2 = Importante

1
2
3

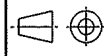
UNI ISO 2768-mK



FORNITURA COMPLETA COME DA VISTA ESPLOSA
 FORNITORE : CENTROTERM
 CODICE FORNITORE : ART. 10019
 MATERIALE CORPO : POLIPROPILENE transluzent CON TEMPERATURA MAX IMPIEGO 120°C.

CURVA ISPEZIONE DN 110 - L=247 PPH		N°	Peso	design.	Materiale	codice	Stato
DENOMINAZIONE							Disegnato Pedron
							Data 30-09-04
							Controllato <i>Mat</i>
							Scala 1:2
							Sostituisce il C604896
							Derivato dal
							Specifica
							MOD. KIT FUMI
							CALDAIE MURALI
							IN CASCATA
POS	MODIFICHE	Firma	Richied.	Data	CODICE		
		Emittente DIRS			56.7476.		
		Coimpiegante					

BAXI S.p.A.

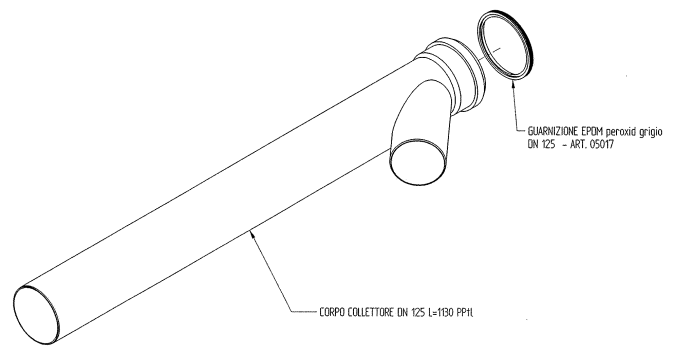
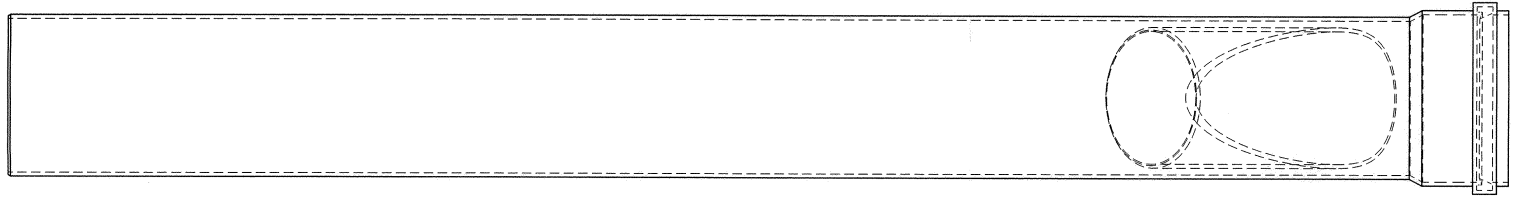
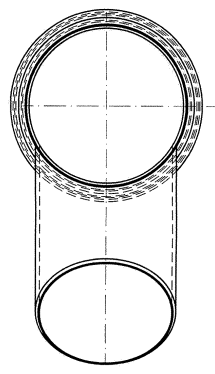
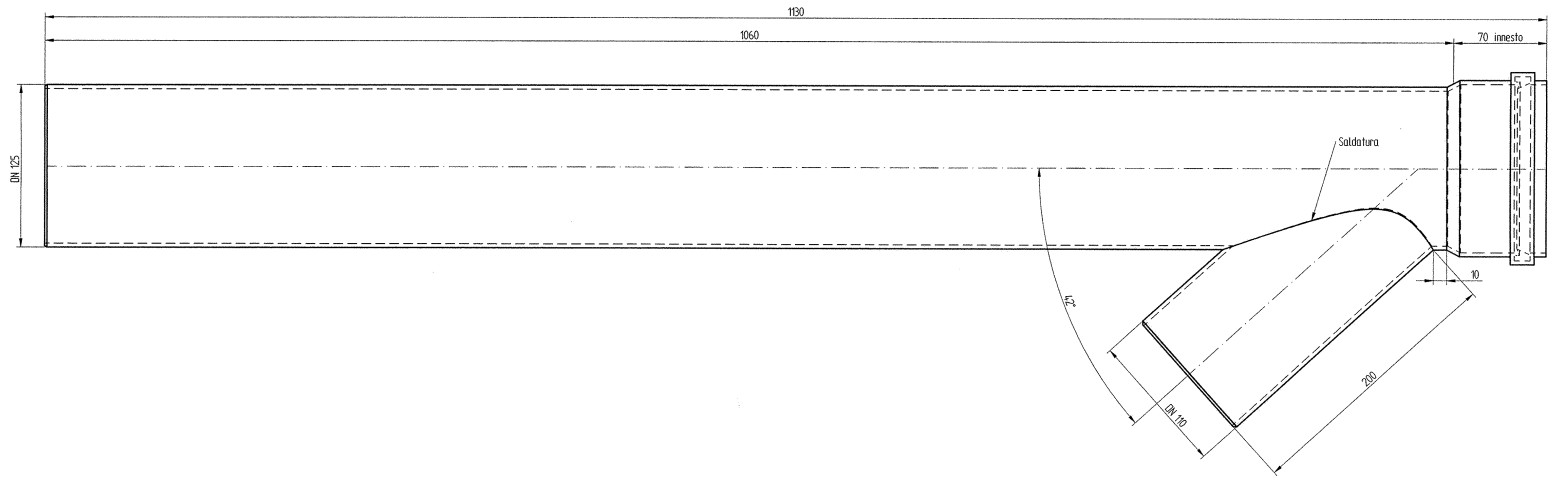


Emittente DIRS
Coimpiegante

CODICE
56.7476.

DISEGNO ESEGUITO CON CAD - NON CORREGGERE O MODIFICARE A MANO

FORMATO A3 - LINI 036



FORNITURA COMPLETA COME DA VISTA ESPLOSA
 FORNITORE : CENTROTERM
 CODICE FORNITORE : ART. 10005
 MATERIALE CORPO : POLIPROPILENE traslucenzi CON TEMPERATURA MAX IMPIEGO 120°C.

COLLETORE DN 125 1/2"DN110-42° L=1060 PPH		N°	Peso	design	Materiale	codice	Stato
DENOMINAZIONE							
	Disegnato						Data
	Prodotto						29-09-04
	Controllato						Scala
	MOD						1 : 2
	Sostituisce il C604894						
	Derivato dal						
	Specifico						
	MOD						
	KIT FUMI CALDAIE MURALI IN CASCATA						
MODIFICHE		Firma	Richied.	Data			
Emitte		DIRS					
Coimpiegante							
BAXI S.p.A.							
				CODICE			
				56.7477.			
DISEGNO ESEGUITO CON CAD - NON CORREGGERE O MODIFICARE A MANO							

BAXI S.p.A. si riserva a termini di legge la proprietà del presente disegno con divieto di riprodotto o comunicato senza la propria autorizzazione.

UNI ISO 2768-mk
 C = Critica
 I = Importante
 1
 2
 3

BAXI S.p.A. si riserva a termini di legge la proprietà del presente disegno con divieto di riprodurlo o comunicarlo senza la propria autorizzazione.

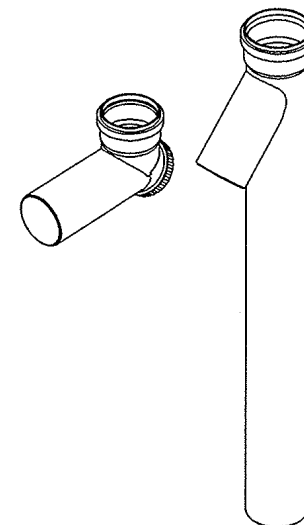
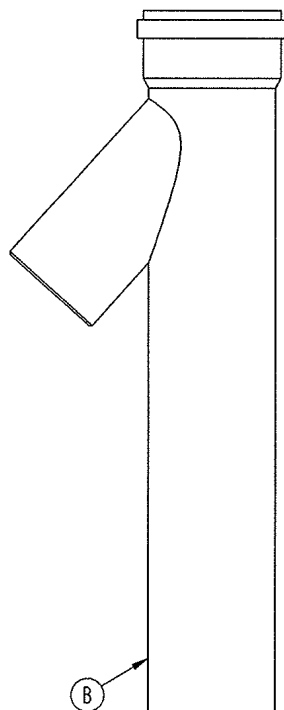
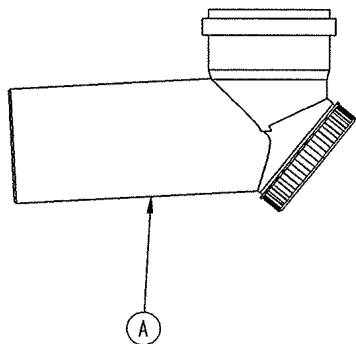
Classificazione delle caratteristiche

= Critica
 = Importante

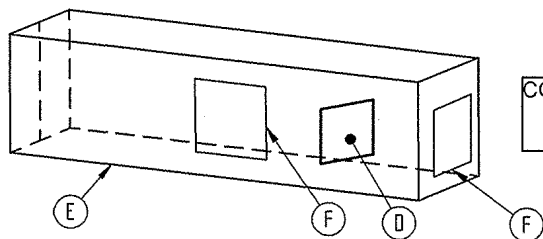
Tolleranze generali

UNI ISO 2768-mK

Classe
 1 2 3



NOTA FORNITURA :
 DEVE ESSERE INCLUSI NELL'IMBALLO:
 - N. 1 CONFEZIONE DA 50 ml DI SCIVOLANTE.
 - N. 1 FOGLIO ISTRUZIONI DI MONTAGGIO.



CODICE BAXI PRODOTTO
 CONFEZIONATO
 KHG714093311

N.B. DISEGNO SCATOLA NON IN SCALA

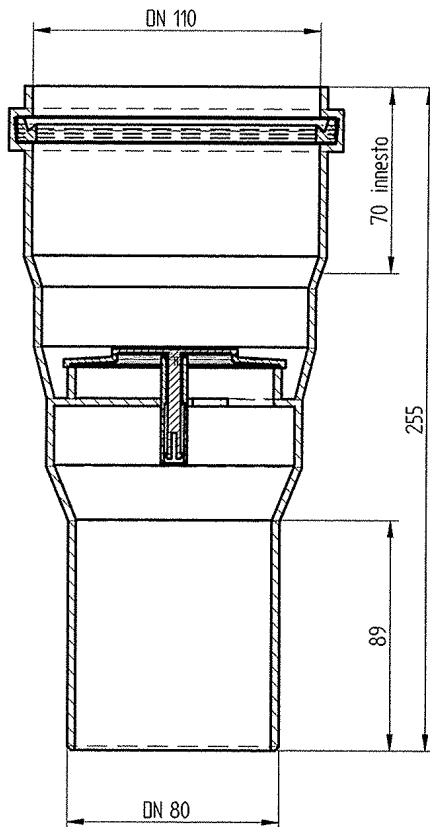
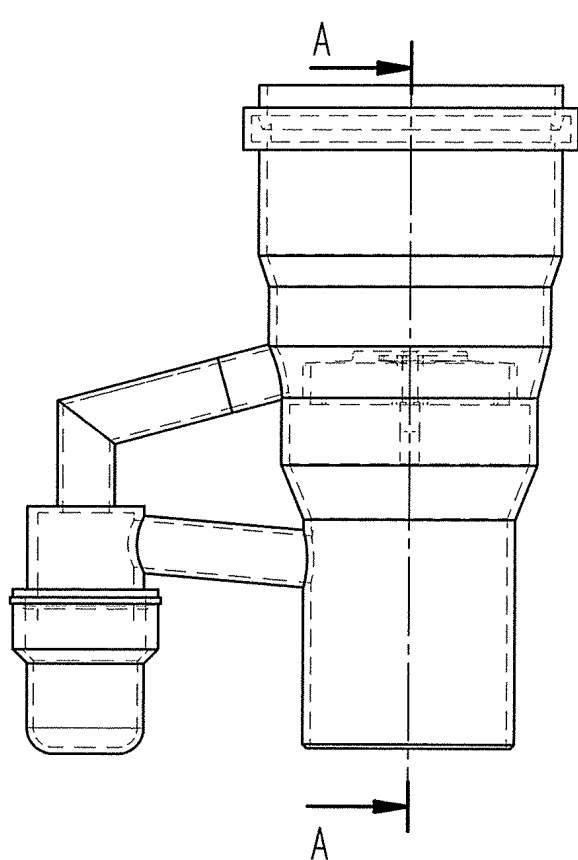
POS.	Q.TA'	CODICE BAXI	COD. FORNITORE	DESCRIZIONE	MATERIALE
F	2	924.036.	XXX	ETICHETTA IDENTIFICAZIONE	/
E	1	XXX	XXX	SCATOLA IMBALLO DA FORNITORE	CARTONE A ONDA
D	1	923.862.		FOGLIO ISTRUZIONI 7 LINGUE	/
C	1	XXX	05044	SCIVOLANTE CENTRO CERIN 50 ml	/
B	1	56.7477.	10005	COLLETTORE DN 125 1x DN110 - 42° - L=1060 PPH	PPH
A	1	56.7476.	10019	CURVA (SPEZIONE DN110 - L=247 PPH	PPH

KIT SCARICO FUMI DN 125/110 PER TERZA CALDAIA		N°	Peso	design.	Materiale	codice	Stato
DENOMINAZIONE							
						Disegnato Pedron	Data 28-09-04
						Controllato <i>Man Te</i>	Scala 1:5
						Sostituisce il C604944	
						Derivato dal	9
						Specifica	8
						MOD.	7
						KIT FUMI CALDAIE MURALI IN CASCATA	6
a	Variato codice a punto 2 per sostituzione etichetta pos. F cod. 923.845. (a tre lingue) con cod. 924.036. (sette lingue).			Pedron	DIRS	22-03-05	5
POS	MODIFICHE			Firma	Richied.	Data	4
BAXI S.p.A.		Emittente		DIRS		CODICE	
		Coimpiegante				56.7478.	

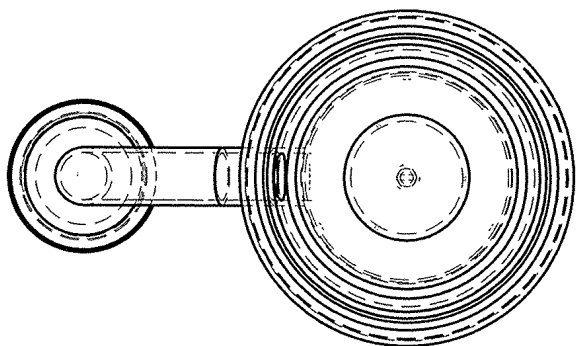
DISEGNO ESEGUITO CON CAD - NON CORREGGERE O MODIFICARE A MANO

FORMATO A3 - UNI 936

BAXI S.p.A. si riserva a termini di legge la proprietà del presente disegno con divieto di riproduzione o comunicarlo senza la propria autorizzazione.



SEZIONE A-A



FORNITURA COMPLETA COME DA VISTA ESPLOSA
 FORNITORE : CENTROTERM
 CODICE FORNITORE : ARTICOLO 10061

= Critica
 = Importante

1 2 3

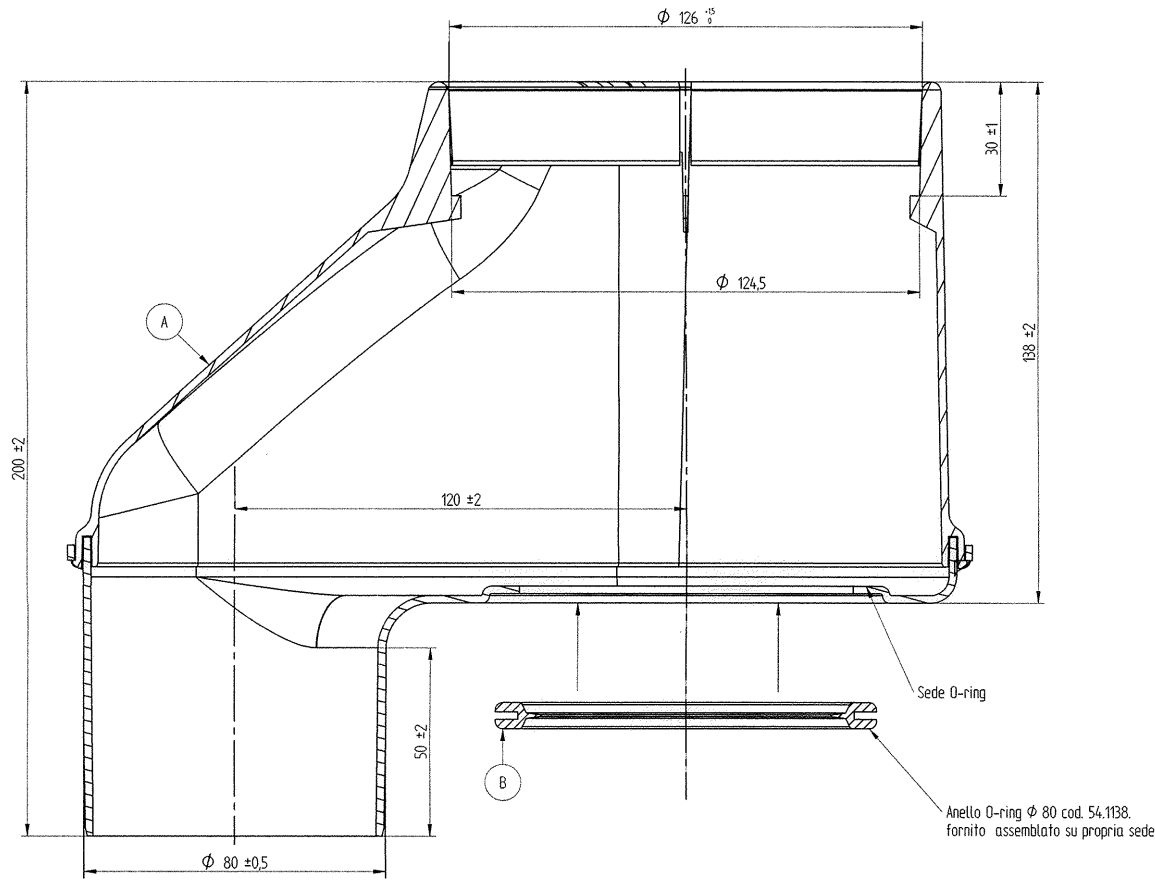
UNI ISO 2768-mK

CLAPET DN 110/80 CON SIFONE PPH		N°	Peso	design.	Materiale	codice	Stato
DENOMINAZIONE							
						Disegnato Pedron	Data 01-10-04
						Controllato <i>M. T.</i>	Scala 1:5
						Sostituisce il C604895	
						Derivato dal	9
						Specifica	8
						MOD.	7
						KIT FUMI CALDAIE MURALI IN CASCATA	6
							5
							4
Pos	MODIFICHE	Firma	Richied.	Data			
		Emittente DIRS		CODICE		3	
		Coimpiegante		56.7480.		2	
						1	

DISEGNO ESEGUITO CON CAD - NON CORREGGERE O MODIFICARE A MANO

FORMATO A3 - LINI 036

BAXI S.p.A. si riserva a termini di legge la proprietà del presente disegno con divieto di riprodurlo o comunicarlo senza la propria autorizzazione.

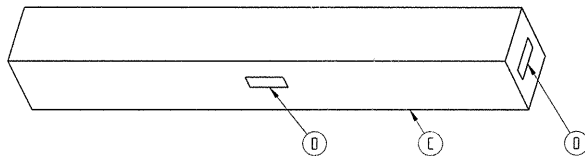


1 = Critica
2 = Importante

UNI ISO 2768-mK

N.B: DISEGNO SCATOLA NON IN SCALA

CODICE BAXI PRODOTTO
CONFEZIONATO
KHG714093810



D	2	923.866.	-	ETICHETTA IDENTIFICAZIONE PRODOTTO	/
C	1		34130028	SCATOLA IMBALLO	CARTONE A ONDA
B	1	54.1138.	422001510	O-RING PIATTO Ø 80	SILICONE ROSSO 60 ±5 SH
A	1		421001210	SDOPPIATORE 80/125 NYLON	NY 6 + FIBRA VETRO 30% BIANCO
POS.	Q.TA'	CODICE BAXI	COD. FORNITORE	DESCRIZIONE	MATERIALE
KIT SDOPPIATORE 80/125 -80/80 PER CONDENSAZ.					
DENOMINAZIONE		N°	Peso	design.	Materiale codice Stato
					Disegnato Data
					Pedron 05-10-2004
					Controllato Scala
					Monte 1:1
					Sostituisce il
					Derivato dal 9
					Specifica 8
					MOD. 7
					6
					5
					4
MODIFICHE		Firma	Richied.	Data	CALDAIE CONDENSAZIONE
					3
		Emittente DIRS		CODICE	2
		Coimpiegante		56.7485.	1
					0

BAXI S.p.A.

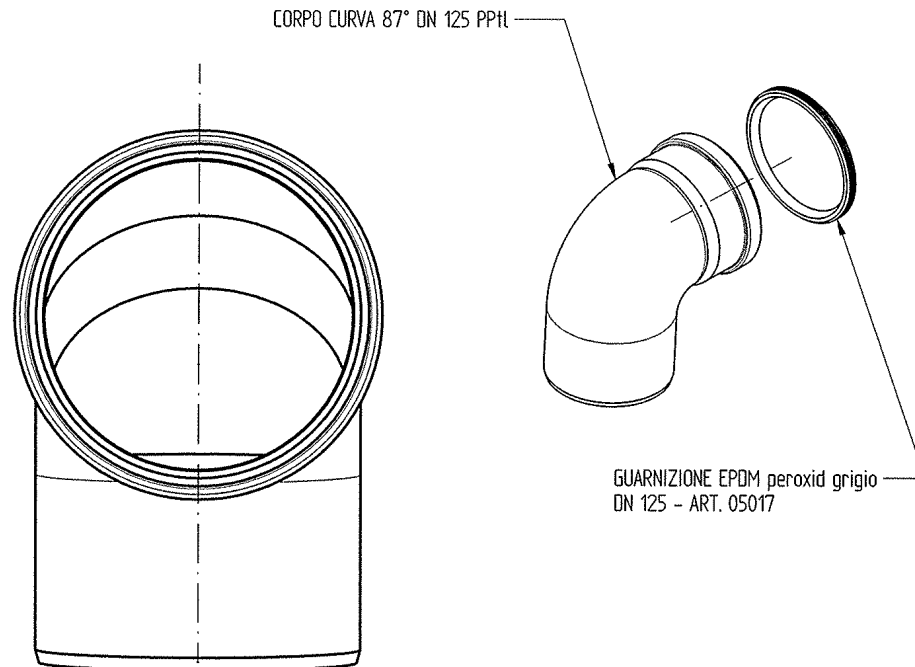
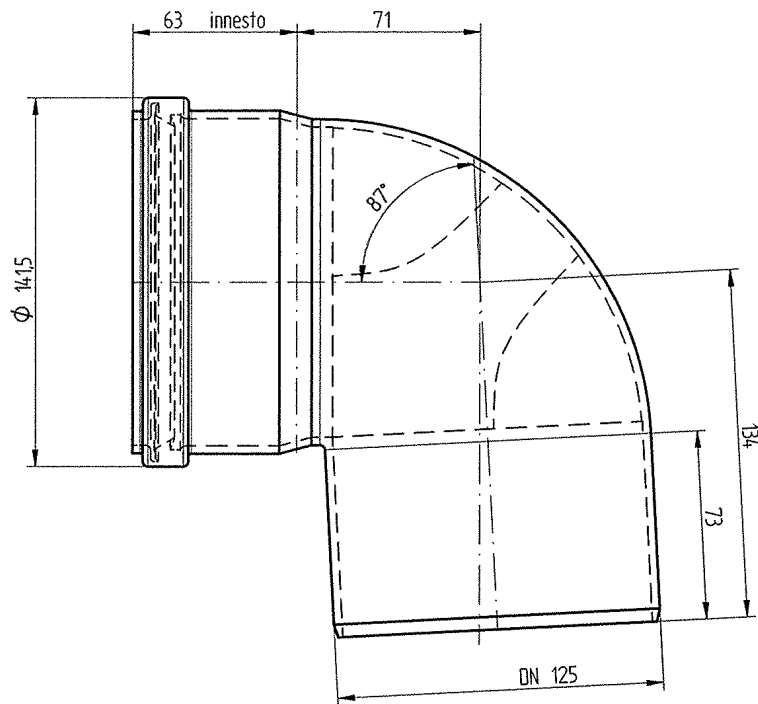


Emittente DIRS
Coimpiegante

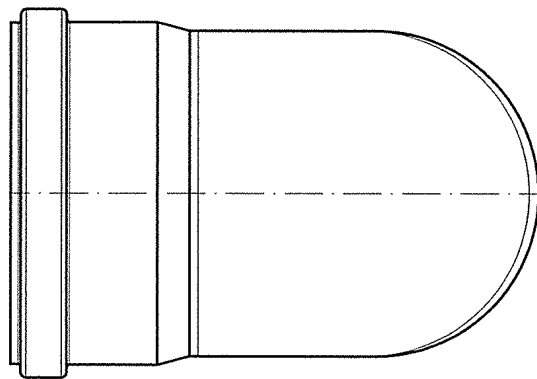
CODICE
56.7485.

DISEGNO ESEGUITO CON CAD - NON CORREGGERE O MODIFICARE A MANO

BAXI S.p.A. si riserva a termini di legge la proprietà del presente disegno con divieto di riprodurlo o comunicarlo senza la propria autorizzazione.



FORNITURA COMPLETA COME DA VISTA ESPLOSA
 FORNITORE : CENTROTERM
 CODICE FORNITORE: ART. 10120
 MATERIALE CORPO : POLIPROPILENE transluzent CON TEMPERATURA MAX IMPIEGO 120°C.



UNI ISO 2768-mK

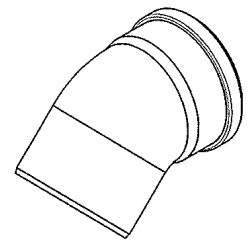
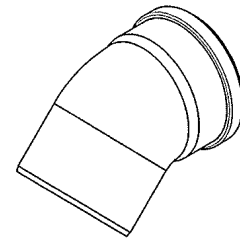
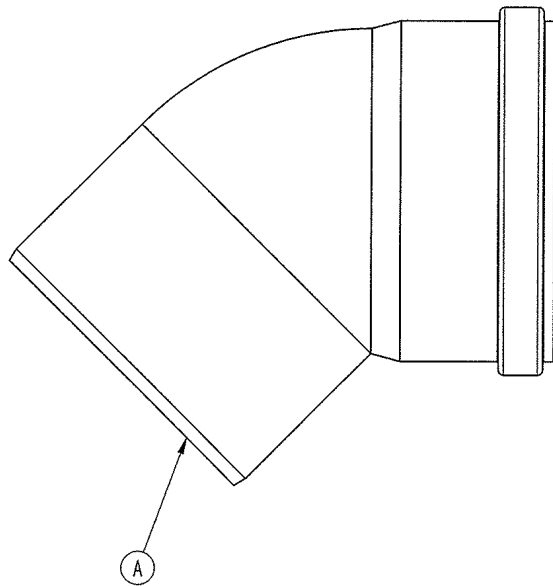
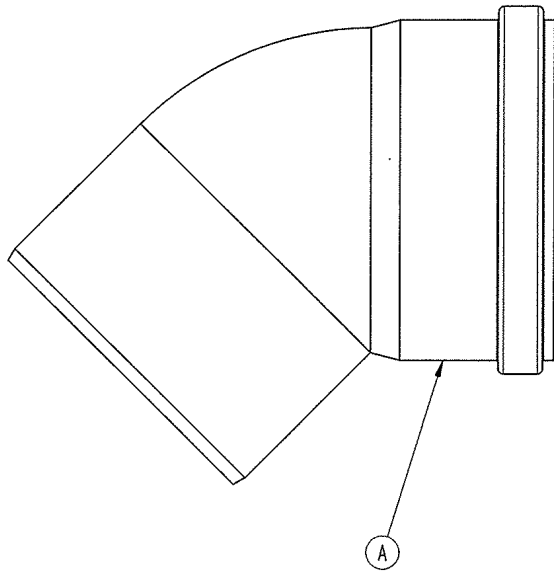
1 = Critica
 2 = Importante

1 2 3

Curva 87° DN 125 PPH		N°	Peso	design.	Materiale	codice	Stato
DENOMINAZIONE						Disegnato Pedron	Data 16-10-2004
						Controllato <i>Monte</i>	Scala 1:2
						Sostituisce il	
						Derivato dal	9
						Specifica	8
						MOD KIT FUMI	7
						CALDAIE MURALI	6
						IN CASCATA	5
POS	MODIFICHE	Firma	Richied.	Data			4
							3
							2
							1
							0
BAXI S.p.A.		Emittente DIRS		CODICE		56.7586.	
		Coimpiegante					

DISEGNO ESEGUITO CON CAD - NON CORREGGERE O MODIFICARE A MANO

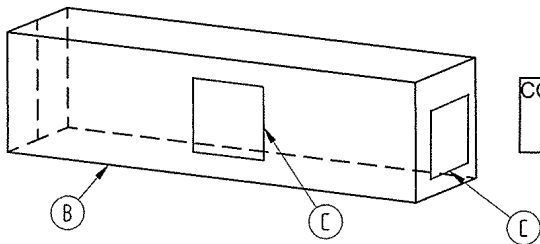
BAXI S.p.A. si riserva a termini di legge la proprietà del presente disegno con divieto di riprodurlo o comunicarlo senza la propria autorizzazione.



UNI ISO 2768-mk

1 2 3

= Critica
 = Importante



CODICE BAXI PRODOTTO
CONFEZIONATO
KHG714094510

N.B. DISEGNO SCATOLA NON IN SCALA

C	2	923.929.		ETICHETTA IDENTIFICAZIONE KIT	/
B	1			SCATOLA IMBALLO DA FORNITORE	CARTONE A ONDA
A	2	56.7585.	10109	CURVA 45° DN125 PPH	PPH
POS.	Q.TA'	CODICE BAXI	COD. FORNITORE	DESCRIZIONE	MATERIALE
KIT CURVE 45° DN 125 PPH					
DENOMINAZIONE				N°	Peso
				design.	Materiale
				codice	Stato
				Disegnato	Data
				Pedron	16-11-04
				Controllato	Scala
				<i>M. P.</i>	1:2
				Sostituisce il	
				Derivato dal	9
				Specifica	8
				MOD.	7
				KIT FUMI	6
				CALDAIE MURALI	5
				IN CASCATA	4
POS.	MODIFICHE			Firma	Richied. Data
BAXI S.p.A.				Emittente DIRS	
				Coimpiegante	
				CODICE	3
				56.7592.	2
					1
					8

DISEGNO ESEGUITO CON CAD - NON CORREGGERE O MODIFICARE A MANO

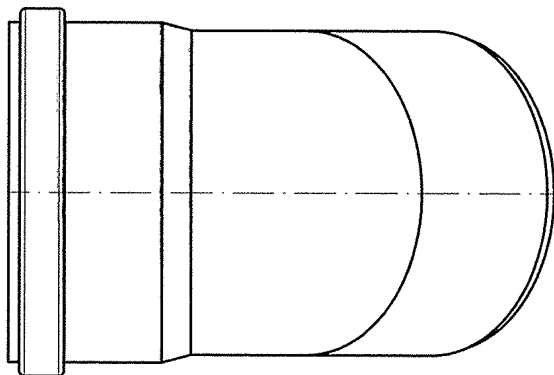
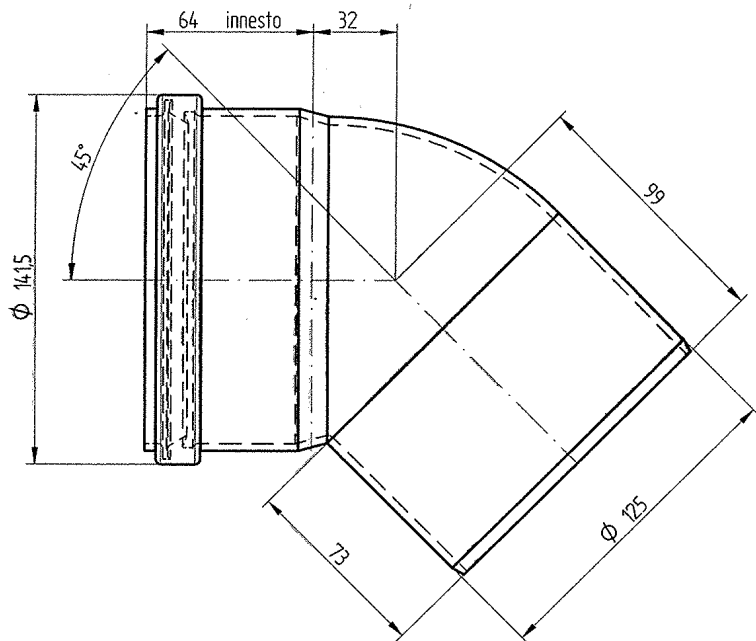
FORMATO A3 - LINE 036

BAXI S.p.A. si riserva a termini di legge la proprietà del presente disegno con divieto di riprodurlo o comunicarlo senza la propria autorizzazione.

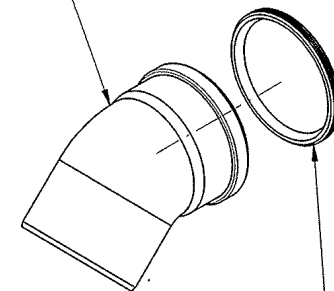
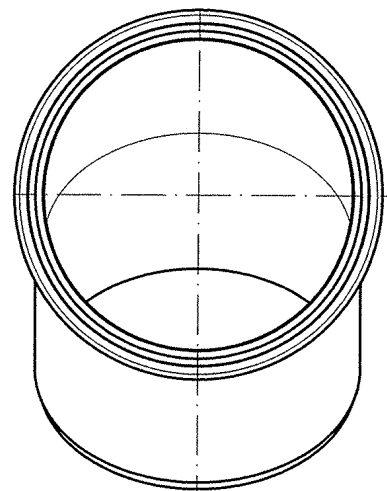
= Critica
 = Importante

1 2 3

UNI ISO 2768-mK



CORPO CURVA 45° DN 125 PPH



GUARNIZIONE EPDM peroxid grigio
 DN 125 - ART. 05017

FORNITURA COMPLETA COME DA VISTA ESPLOSA
 FORNITORE : CENTROTERM
 CODICE FORNITORE: ART. 10109
 MATERIALE CORPO : POLIPROPILENE transluzent CON TEMPERATURA MAX IMPIEGO 120°C.

Curva 45° DN 125 in PPH		N°	Peso	design.	Materiale	codice	Stato
DENOMINAZIONE							
					Disegnato	Data	
					Pedron	16-11-2004	
					Controllato	Scala	
					<i>M. T.</i>	1:2	
					Sostituisce il		
					Derivato dal		9
					Specifica		8
					MOD	KIT FUMI	7
						CALDAIE MURALI	6
						IN CASCATA	5
pos	MODIFICHE	Firma	Richied.	Data			4
					Emittente	DIRS	3
					Coimpiegante		2
					CODICE		1
						56.7585.	0

BAXI S.p.A.



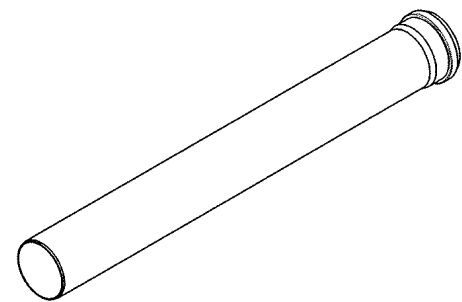
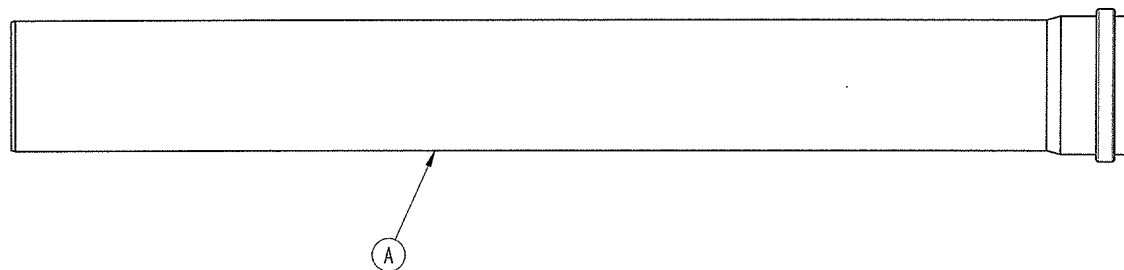
Emittente DIRS
 Coimpiegante

CODICE
56.7585.

DISEGNO ESEGUITO CON CAD - NON CORREGGERE O MODIFICARE A MANO

FORMATO A3 - I UNI 036

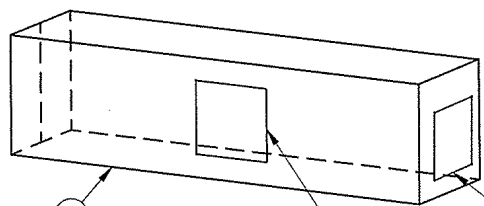
BAXI S.p.A. si riserva a termini di legge la proprietà del presente disegno con divieto di riprodurlo o comunicarlo senza la propria autorizzazione.



= Critica
 = Importante

1
2
3

UNI ISO 2768-mK

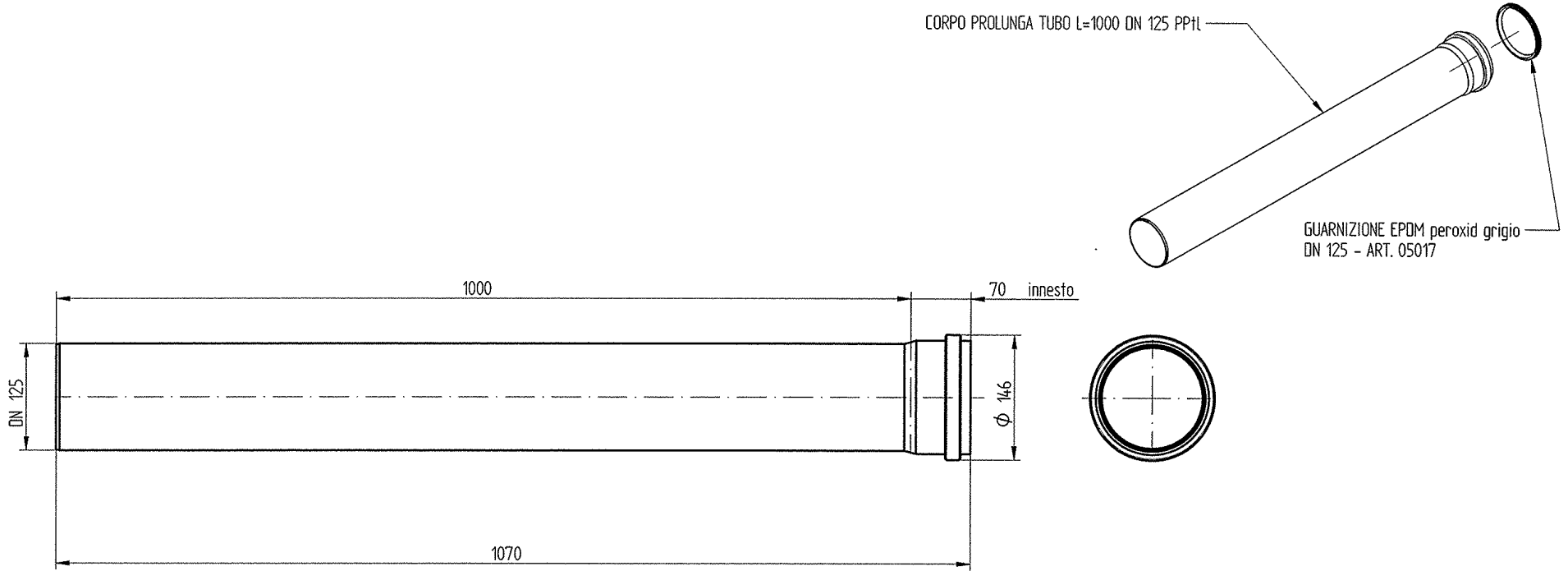


CODICE BAXI PRODOTTO
 CONFEZIONATO
 KHG714094610

N.B. DISEGNO SCATOLA NON IN SCALA

C	2	923.930.		ETICHETTA IDENTIFICAZIONE KIT	/
B	1			SCATOLA IMBALLO DA FORNITORE	CARTONE A ONDA
A	1	56.7587.	10184	Prolunga Tubo DN125 PPH L=1000 mm	PPH
POS.	Q.TA'	CODICE BAXI	COD. FORNITORE	DESCRIZIONE	MATERIALE
KIT PROLUNGA TUBO DN 125 PPH L=1000 mm					
DENOMINAZIONE				N°	Peso
				design.	Materiale
				codice	Stato
				Disegnato	Data
				Pedron	16-11-04
				Controllato	Scala
				<i>M. L.</i>	1:5
				Sostituisce il	
				Derivato dal	9
				Specifica	8
				MOD.	7
				KIT FUMI	6
				CALDAIE MURALI	5
				IN CASCATA	4
POS	MODIFICHE			Firma	Richied. Data
BAXI S.p.A.				Emittente	DIRS
				Coimpiegante	
				CODICE	
				56.7593.	
DISEGNO ESEGUITO CON CAD - NON CORREGGERE O MODIFICARE A MANO					

BAXI S.p.A. si riserva a termini di legge la proprietà del presente disegno con divieto di riprodurlo o comunicarlo senza la propria autorizzazione.



FORNITURA COMPLETA COME DA VISTA ESPLOSA
 FORNITORE : CENTROTERM
 CODICE FORNITORE: ART. 10184
 MATERIALE CORPO : POLIPROPILENE transluzent CON TEMPERATURA MAX IMPIEGO 120°C.

= Critica
 = Importante

1 2 3

UNI ISO 2768-mK

Protunga tubo DN 125 L=1000 mm PPtL						
DENOMINAZIONE	N°	Peso	design.	Materiale	codice	Stato
					Disegnato Pedron	Data 16-11-2004
					Controllato <i>M. A. T.</i>	Scala 1 : 5
					Sostituisce il	
					Derivato dal	9
					Specifica	8
					MOD	7
					KIT FUMI	6
					CALDAIE MURALI	5
					IN CASCATA	4
POS	MODIFICHE	Firma	Richied.	Data		
BAXI S.p.A.				Emittente	DIRS	CODICE
				Coimpiegante		56.7587.

DISEGNO ESEGUITO CON CAD - NON CORREGGERE O MODIFICARE A MANO

FORMATO A3 - I UNI 036

BAXI S.p.A. si riserva a termini di legge la proprietà del presente disegno con divieto di riproduzione o comunicarlo senza la propria autorizzazione.

Conforme Direttiva:
ROHS 2002/95/CE

Classificazione delle caratteristiche

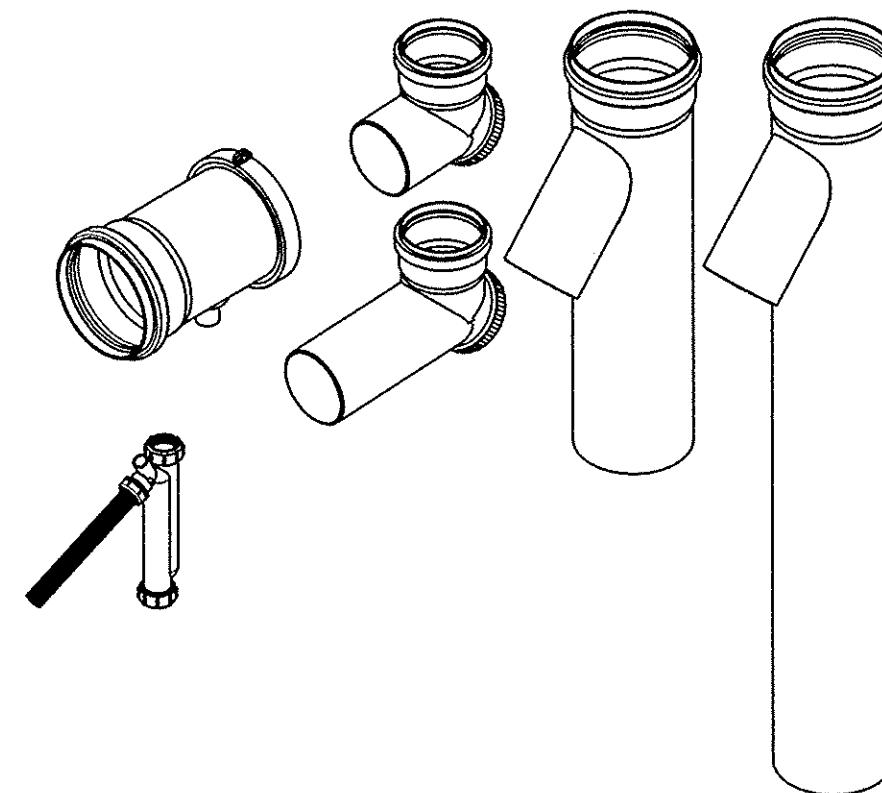
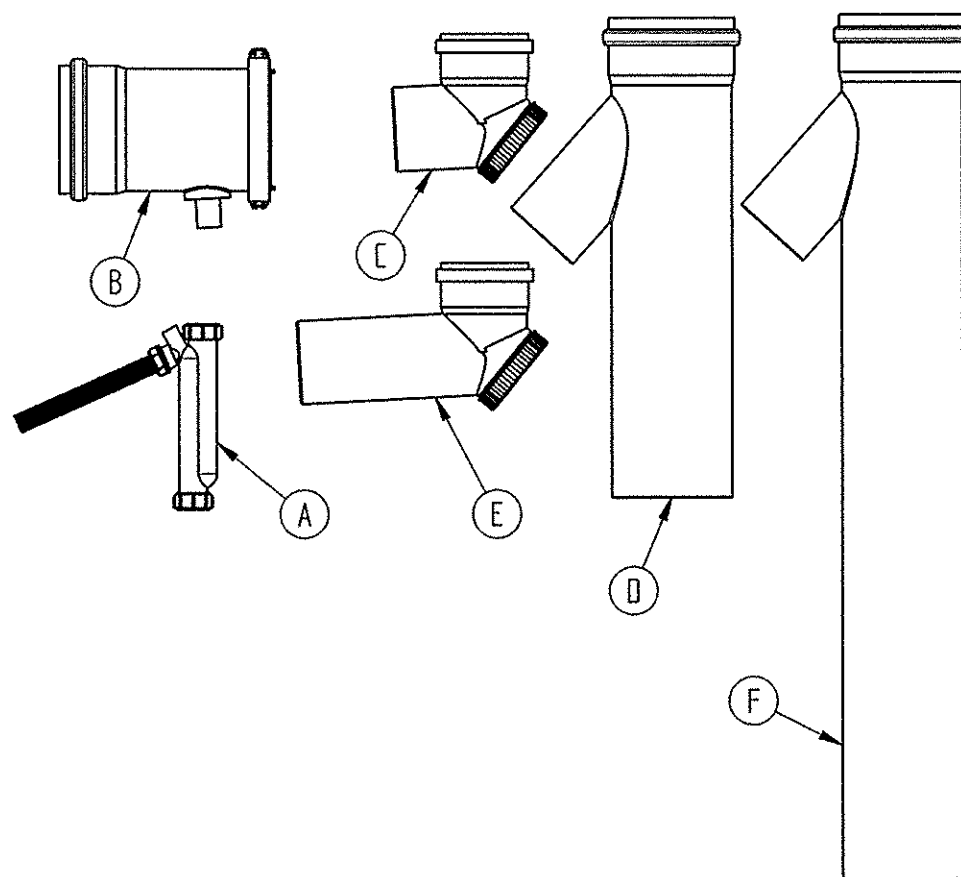
C = Critica
 I = Importante

Classe

1 2 3

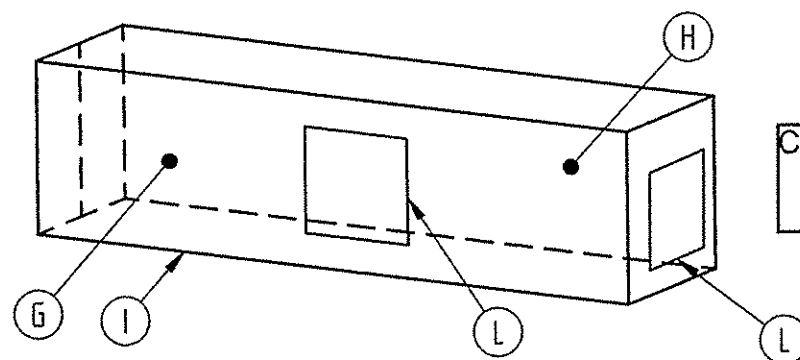
Tolleranze generali

UNI ISO 2768-mK



FORNITORE : CENTROTERM
CODICE FORNITORE: ART.10258

NOTA FORNITURA :
DEVE ESSERE INCLUSI NELL'IMBALLO:
- N. 1 CONFEZIONE DA 50 ml DI SCIVOLANTE.
- N. 1 FOGLIO ISTRUZIONI DI MONTAGGIO.



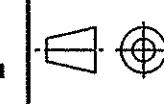
CODICE BAXI PRODOTTO
CONFEZIONATO
KHW714097510

N.B. DISEGNO SCATOLA NON IN SCALA

POS.	Q.TA'	CODICE BAXI	COD. FORNITORE	DESCRIZIONE	MATERIALE
L	2	912.030.	XXX	ETICHETTA IDENTIFICAZIONE	TRANSFER PERMANENTE
I	1	XXX	XXX	SCATOLA IMBALLO	CARTONE A ONDA
H	1	912.029.	XXX	FOGLIO ISTRUZIONI KIT	/
G	1	XXX	05044	SCIVOLANTE CENTROCERIN 50 ml.	/
F	1	36.2195.	10007	COLLETTORE DN 160 1xDN 110-42° L=1060 PPH	PPH
E	1	56.7476.	10019	CURVA ISPEZIONE DN 110 - L= 247 PPH	PPH
D	1	36.2194.	10006	COLLETTORE DN 160 1xDN 110-42° L=550 PPH	PPH
C	1	56.7474.	10016	CURVA ISPEZIONE DN 110 L=136 PPH	PPH
B	1	36.2193.	10022	CHIUSINO SCARICO CONDENSA DN 160 PPH	PPH
A	1	56.7472.	05002	SIFONE PPH	PPH

KIT SCARICO FUMI DUE CALDAIE Ø 160 mm PPH						
POS.	DENOMINAZIONE	N°	Peso	design.	Materiale codice	Stato
					Disegnato Pedron	Data 13-10-2005
					Controllato <i>M.L.</i>	Scala 1:10
					Sostituisce il	
					Derivato dal	9
					Specifica	8
					MOD.	7
					KIT FUMI CALDAIE A	6
					TERRA IN CASCATA	5
						4
						3
						2
						1
						0

BAXI S.p.A.



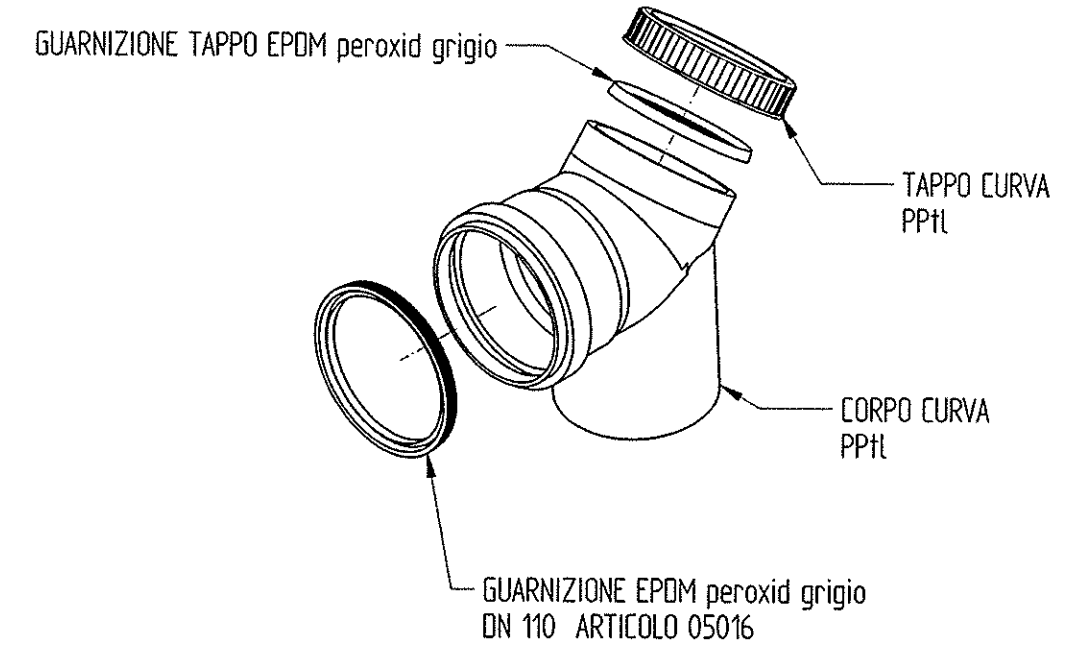
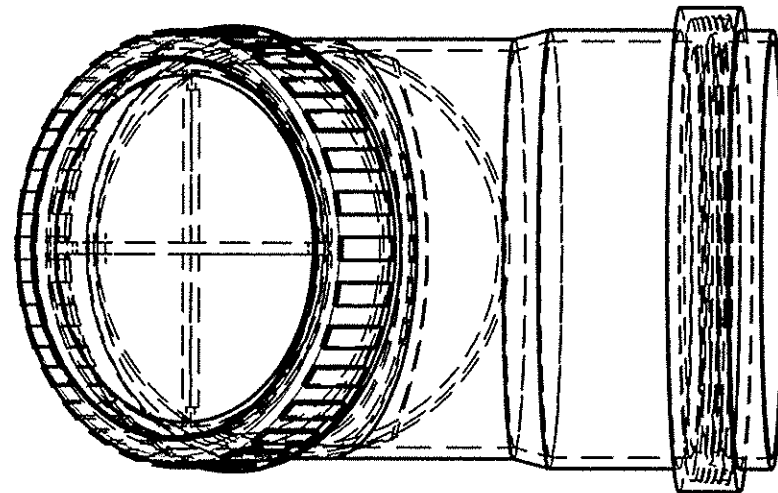
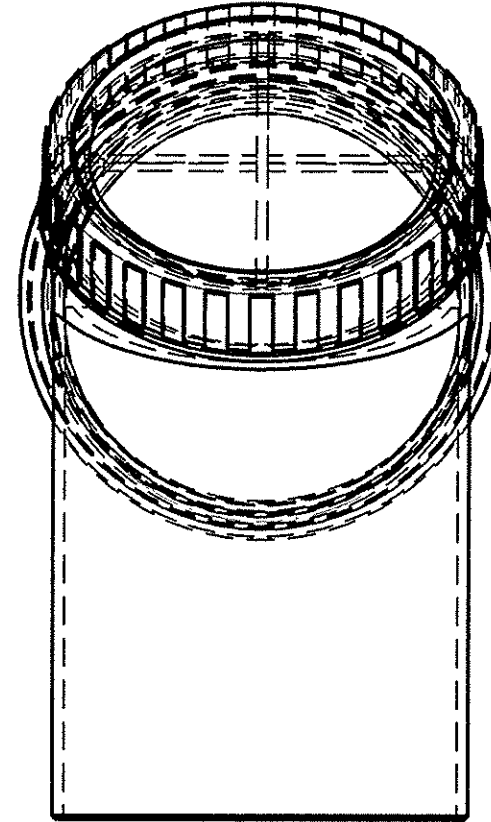
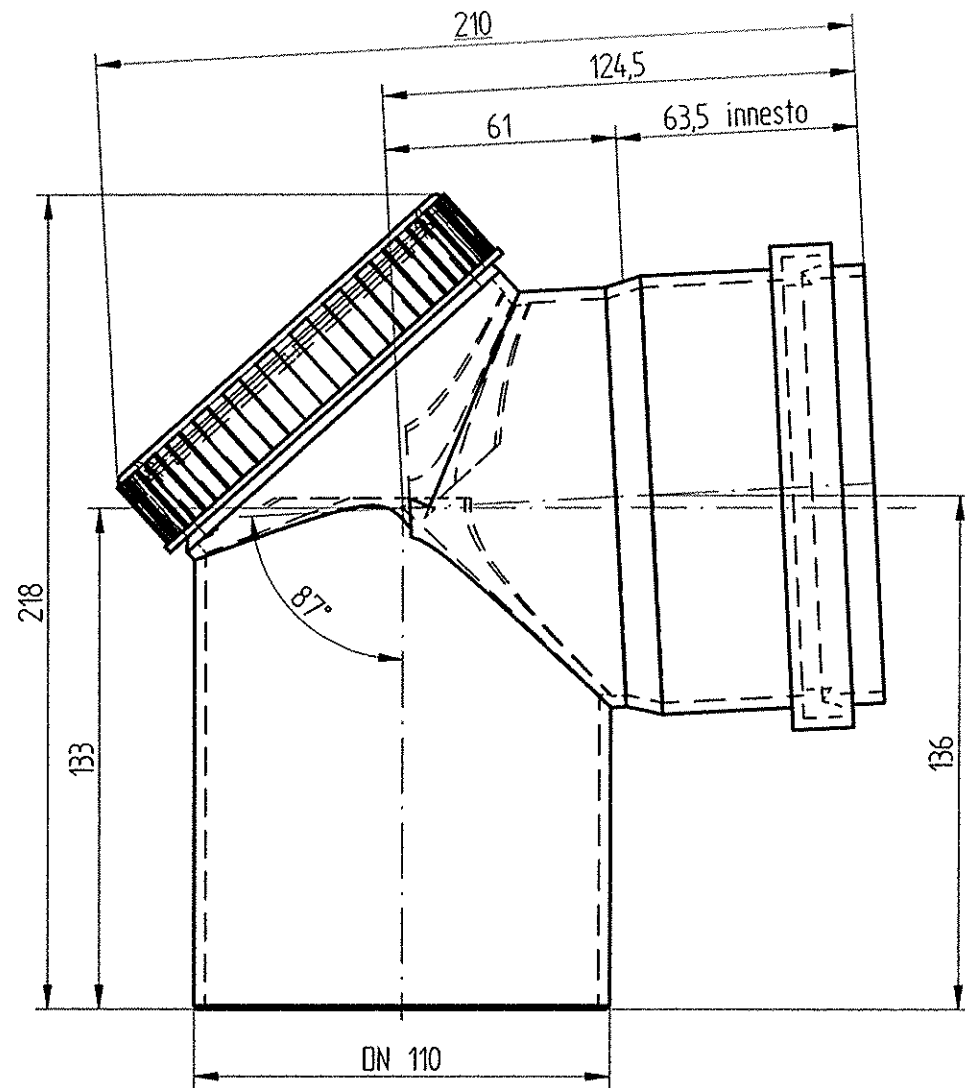
Emittente DIRS
Coimpiegante

CODICE
36.2192.

DISEGNO ESEGUITO CON CAD - NON CORREGGERE O MODIFICARE A MANO

FORMATO A3 - UNI 936

BAXI S.p.A. si riserva a termini di legge la proprietà del presente disegno con divieto di riprodurlo o comunicarlo senza la propria autorizzazione.



FORNITURA COMPLETA COME DA VISTA ESPLOSA
 FORNITORE : CENTROTERM
 CODICE FORNITORE : ART. 10016
 MATERIALE CORPO : POLIPROPILENE transluzent CON TEMPERATURA MAX IMPIEGO 120°C.

= Critica
 = Importante

1 2 3

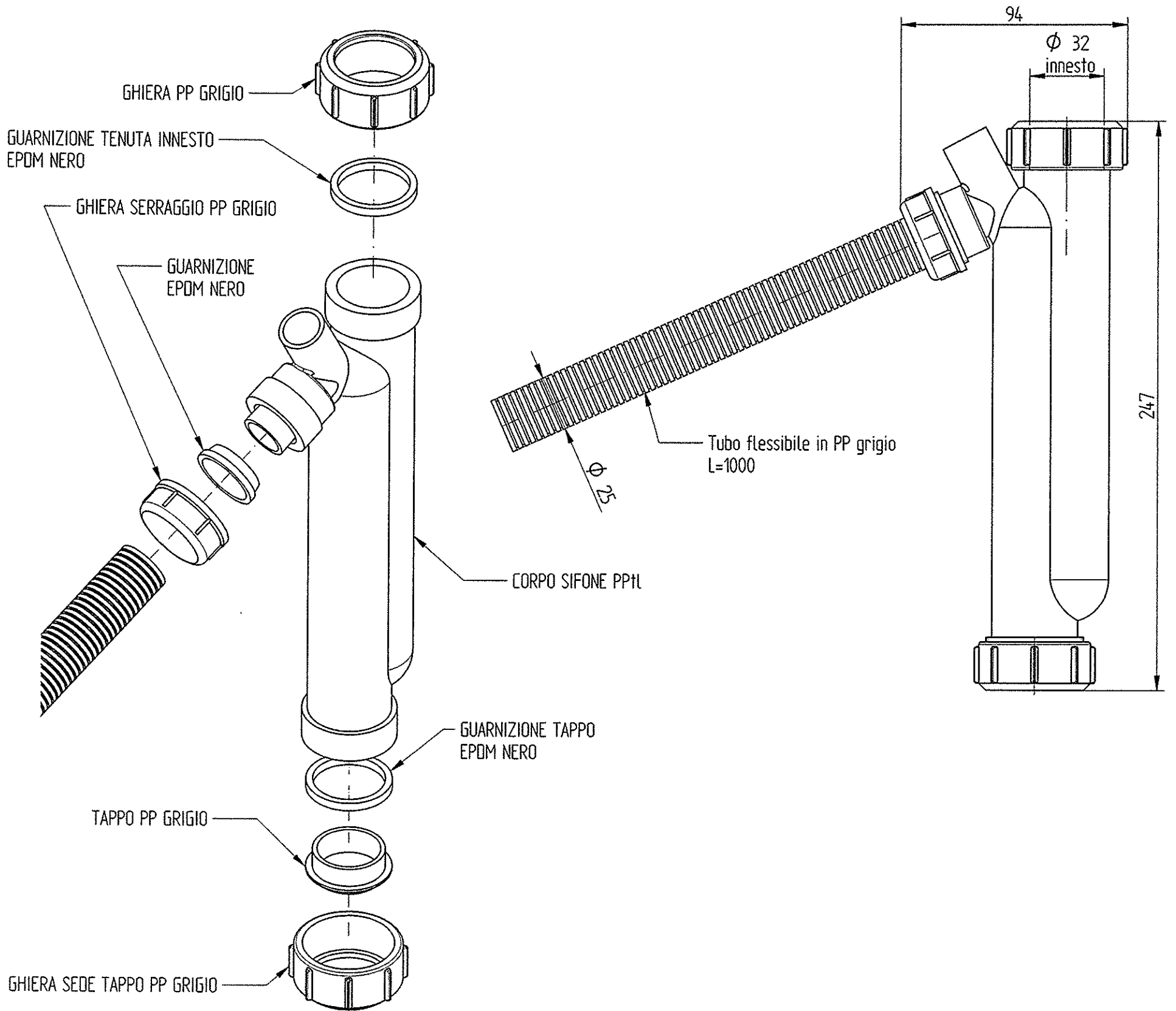
UNI ISO 2768-mK

CURVA ISPEZIONE DN 110 - L=136 PPTL						
DENOMINAZIONE	N°	Peso	design.	Materiale	codice	Stato
					Disegnato Pedron	Data 01-10-04
					Controllato <i>M. T.</i>	Scala 1:2
					Sostituisce il C604892	
					Derivato dal	9
					Specifica	8
					MOD.	7
					KIT FUMI CALDAIE MURALI IN CASCATA	6
POS	MODIFICHE	Firma	Richied.	Data		4
					CODICE	3
					BAXI S.p.A.	2
					Emittente DIRS	1
					Coimpiegante	0
					56.7474.	

DISEGNO ESEGUITO CON CAD - NON CORREGGERE O MODIFICARE A MANO

FORMATO A3 - 110x148

BAXI S.p.A. si riserva a termini di legge la proprietà del presente disegno con divieto di riprodurlo o comunicarlo senza la propria autorizzazione.



FORNITURA COMPLETA COME DA VISTA ESPLOSA CONTENUTA IN BUSTA TRASPARENTE
 FORNITORE : CENTROTERM
 CODICE FORNITORE: ART. 5002
 MATERIALE CORPO : PPtL

= Critica
 = Importante

1 2 3

UNI ISO 2768-mK

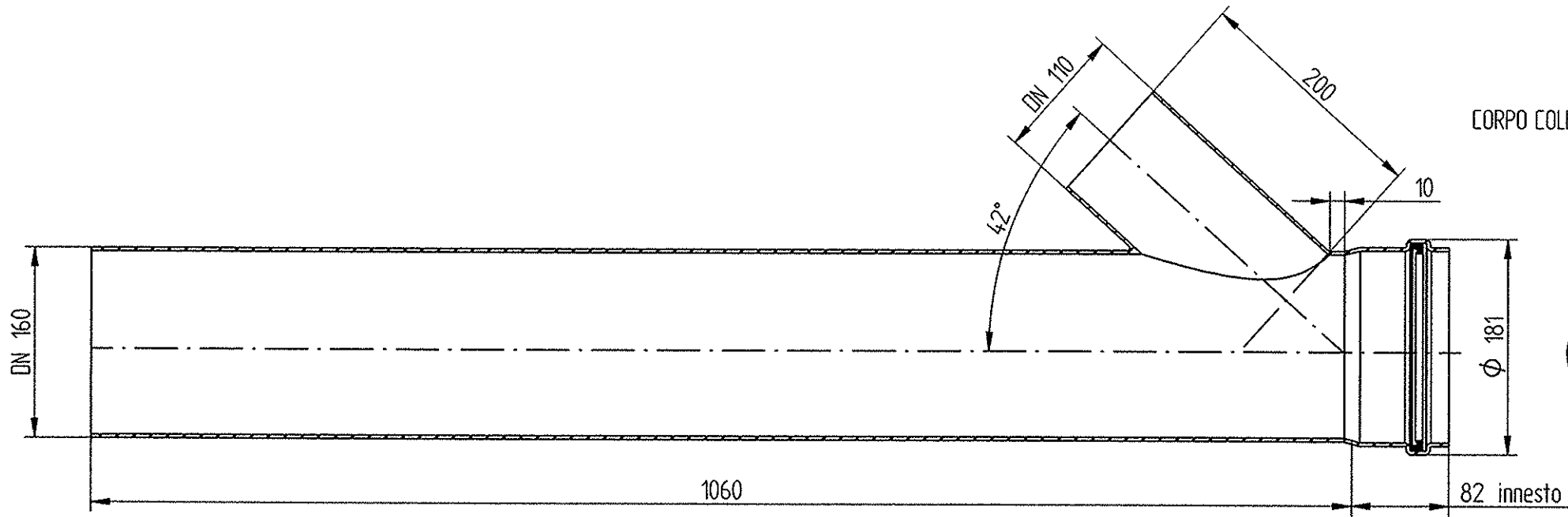
SIFONE PPtL						
DENOMINAZIONE	N°	Peso	design.	Materiale	codice	Stato
					Disegnato Pedron	Data 29-09-04
					Controllato <i>M. F.</i>	Scala 1:2
					Sostituisce il C604908	
					Derivato dal	9
					Specifica	8
					MOD. KIT FUMI	7
					CALDAIE MURALI	6
					IN CASCATA	5
pos	MODIFICHE	Firma	Richied.	Data		4
					CODICE	3
					BAXI S.p.A.	2
					Emittente DIRS	1
					Coimpiegante	0
					56.7472.	

DISEGNO ESEGUITO CON CAD - NON CORREGGERE O MODIFICARE A MANO

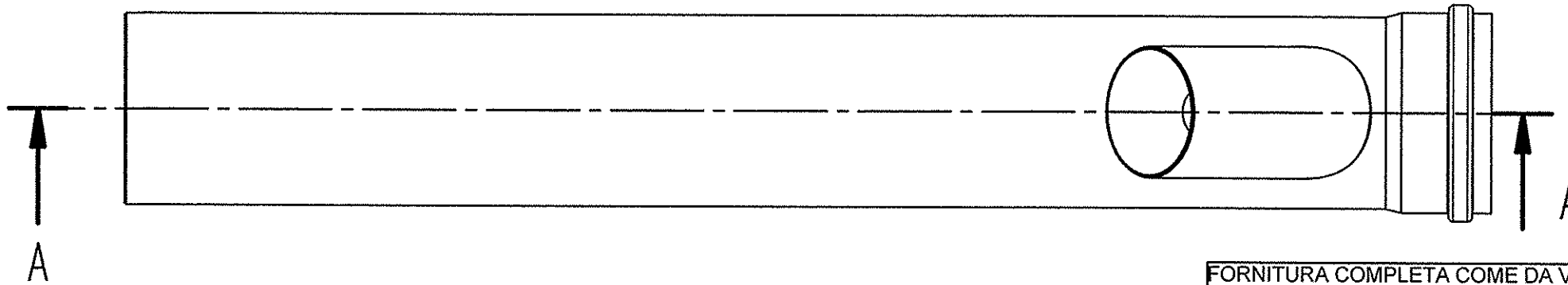
FORMATO A3 - IINI 936

Conforme Direttiva:
ROHS 2002/95/CE

BAXI S.p.A. si riserva a termini di legge la proprietà
del presente disegno con divieto di riproduzione o
comunicarlo senza la propria autorizzazione.



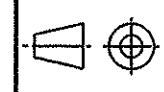
SEZIONE A-A



FORNITURA COMPLETA COME DA VISTA ESPLOSA
 FORNITORE : CENTROTERM
 CODICE FORNITORE : ART. 10007
 MATERIALE CORPO : POLIPROPILENE transluzent CON TEMPERATURA MAX IMPIEGO 120°C.

COLLETTORE Ø 160 1xØ110-42° L=1060 mm PPTl						
DENOMINAZIONE	N°	Peso	design.	Materiale	codice	Stato
					Disegnato Pedron	Data 13-10-2005
					Controllato <i>[Signature]</i>	Scala 1:5
					Sostituisce il	
					Derivato dal	9
					Specifica	8
					MOD.	7
					KIT FUMI CALDAIE	6
					A TERRA IN CASCATA	5
POS	MODIFICHE	Firma	Richied.	Data		4
					CODICE	3
					36.2195.	2
						1
						0

BAXI S.p.A.



Emittente DIRS
Coimpiegante

CODICE
36.2195.

DISEGNO ESEGUITO CON CAD - NON CORREGGERE O MODIFICARE A MANO

FORMATO A3 - UNI 936

UNIVERSITÀ DEGLI STUDI DI TRIESTE

UNIVERSITÀ

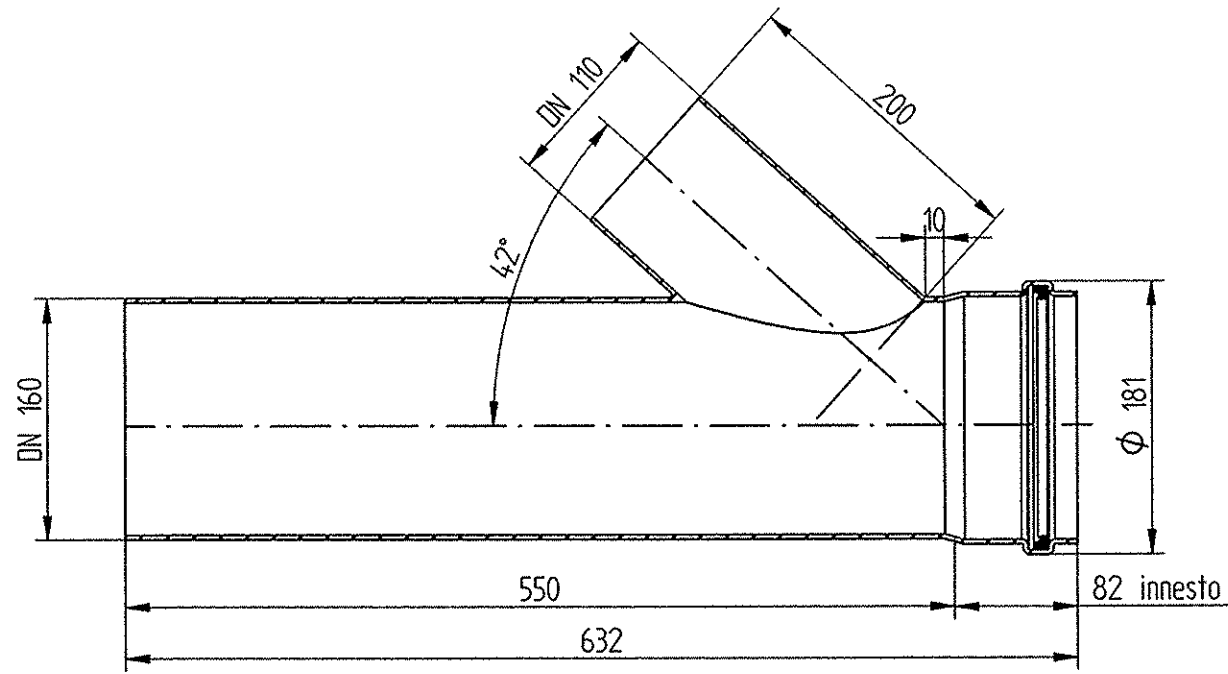
= Critica
 = Importante

1 2 3

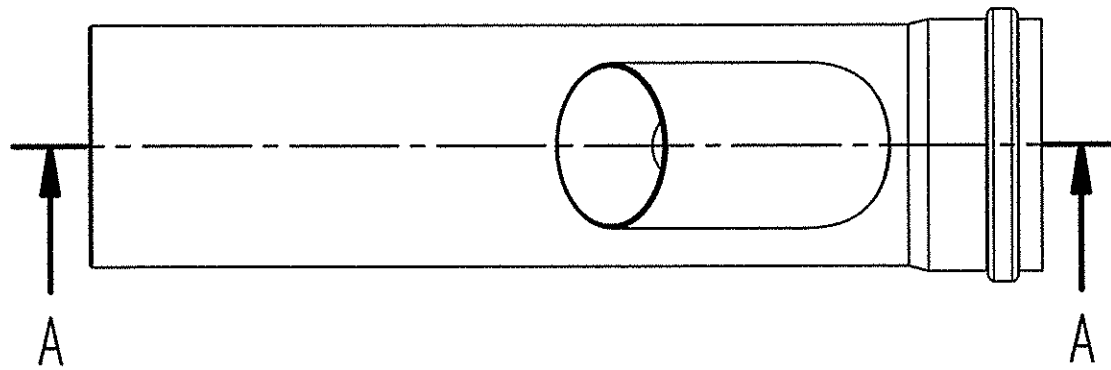
UNI ISO 2768-mK

Conforme Direttiva:
ROHS 2002/95/CE

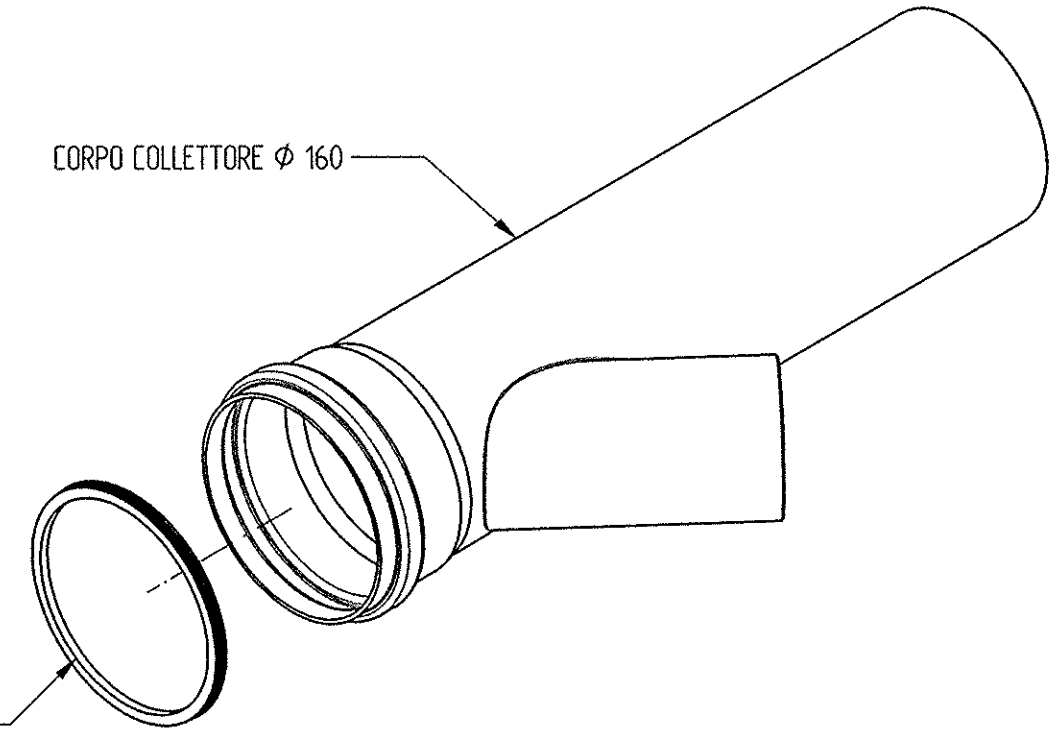
BAXI S.p.A. si riserva a termini di legge la proprietà del presente disegno con divieto di riprodurlo o comunicarlo senza la propria autorizzazione.



SEZIONE A-A



CORPO COLLETORE ϕ 160



GUARNIZIONE EPDM peroxid grigio
 ϕ 160 - ART. 05018
CODICE BAXI 34.0222.1

FORNITURA COMPLETA COME DA VISTA ESPLOSA
FORNITORE : CENTROTERM
CODICE FORNITORE : ART. 10006
MATERIALE CORPO : POLIPROPILENE transluzent CON TEMPERATURA MAX IMPIEGO 120°C.

Classificazione delle caratteristiche

= Critica
 = Importante

Classe

1 2 3

Tolleranze generali

UNI ISO 2768-mK

COLLETORE ϕ 160 1x ϕ 110-42° L=550 mm PPTL		N°	Peso	design.	Materiale	codice	Stato
DENOMINAZIONE							Disegnato Pedron
							Data 13-10-2005
							Controllato <i>M. A.</i>
							Scala 1 : 5
							Sostituisce il
							Derivato dal
							Specifica
							MOD.
							KIT FUMI CALDAIE
							A TERRA IN CASCATA
POS	MODIFICHE	Firma	Richied.	Data			
BAXI S.p.A.		Emittente DIRS		CODICE			
		Coimpiegante		36.2194.			
DISEGNO ESEGUITO CON CAD - NON CORREGGERE O MODIFICARE A MANO							

FORMATO A3 - UNI 936

Conforme Direttiva:
ROHS 2002/95/CE

BAXI S.p.A. si riserva a termini di legge la proprietà
del presente disegno con divieto di riproduzione o
comunicarlo senza la propria autorizzazione.

Classificazione delle caratteristiche

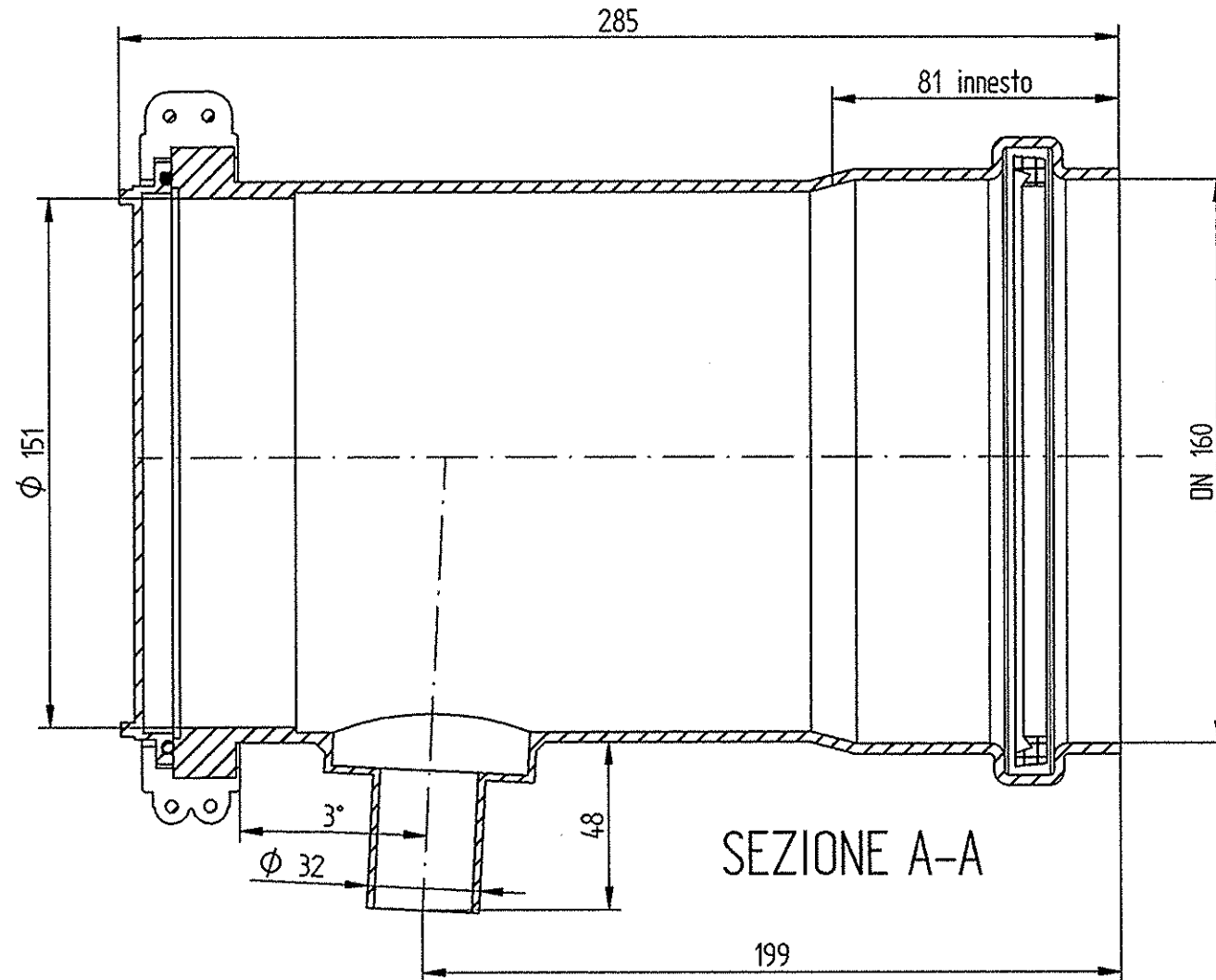
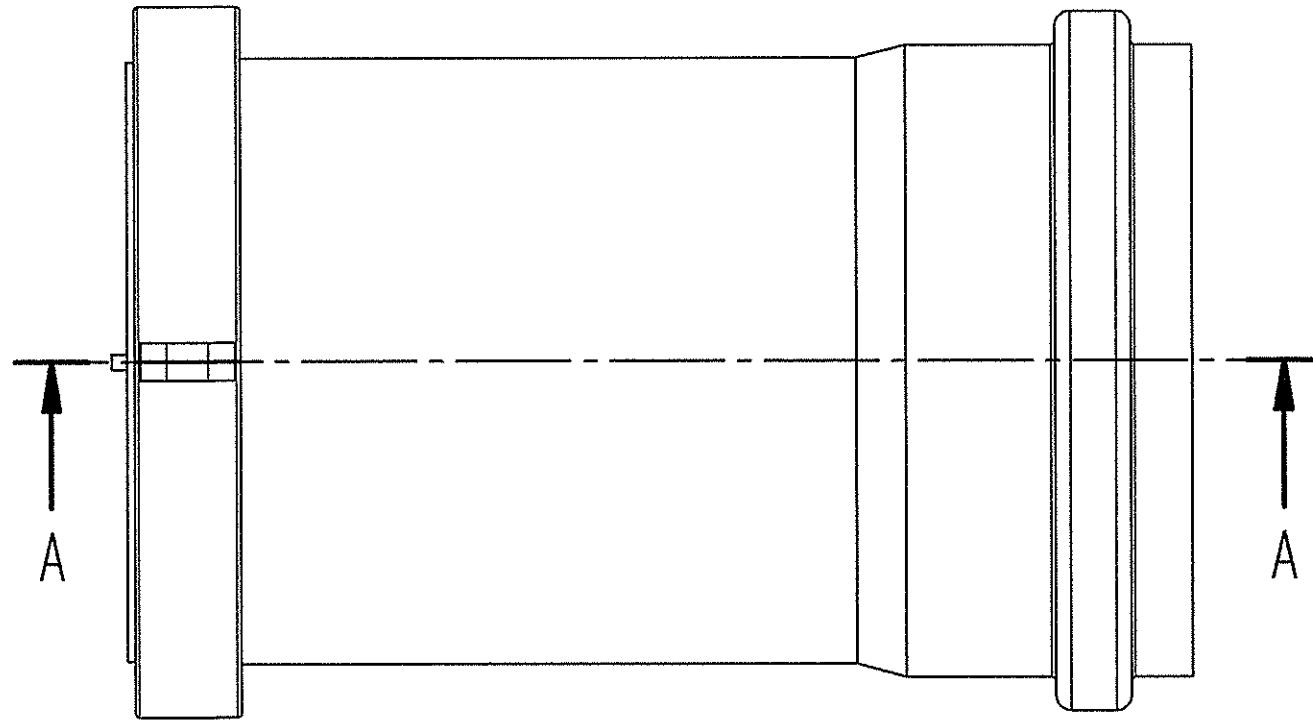
= Critica
 = Importante

Classe

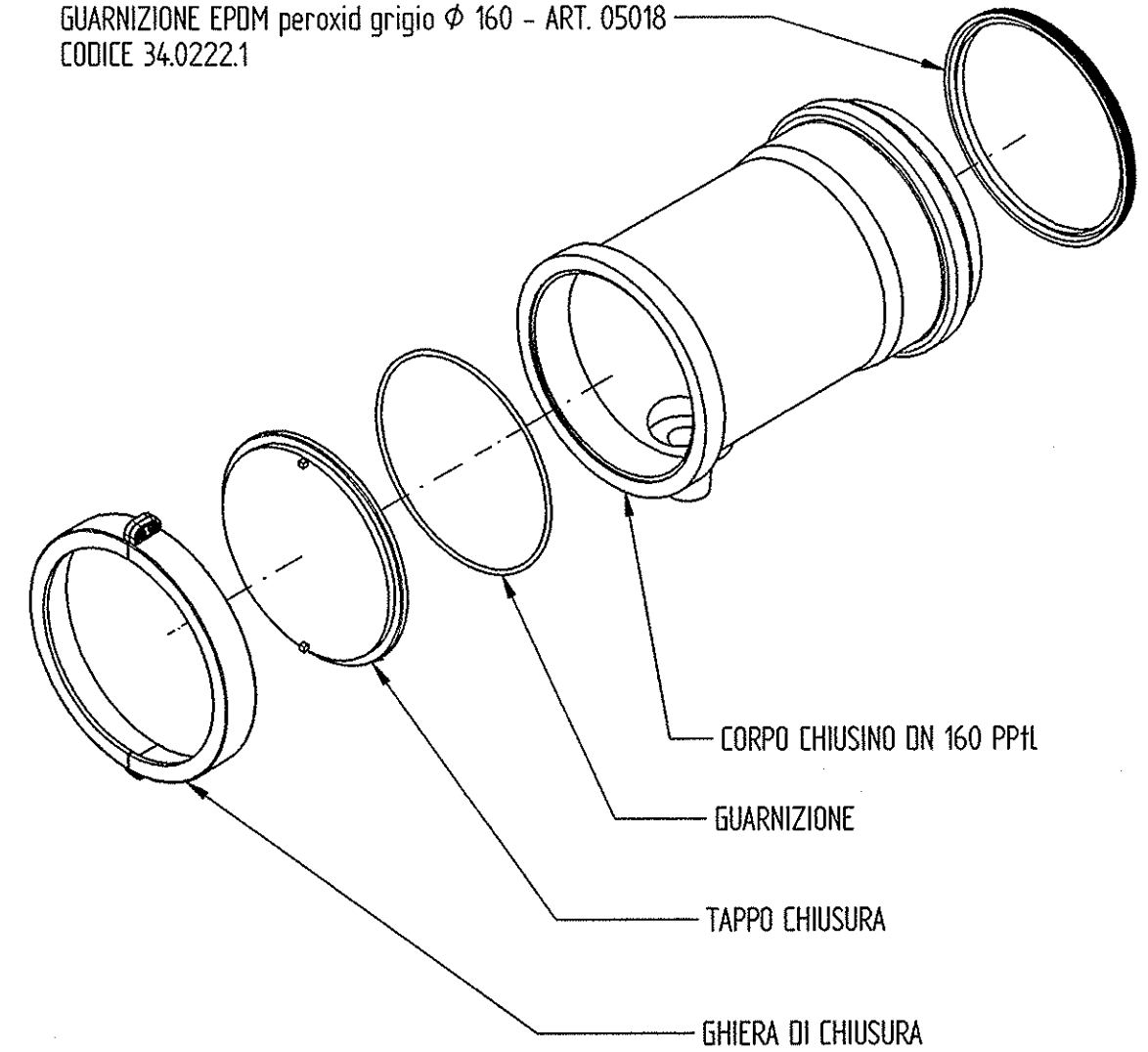
1 2 3

Tolleranze generali

UNI ISO 2768-mK



GUARNIZIONE EPDM peroxid grigio ϕ 160 - ART. 05018
CODICE 34.0222.1



FORNITURA COMPLETA COME DA VISTA ESPLOSA
FORNITORE : CENTROTERM
CODICE FORNITORE : ART. 10022
MATERIALE CORPO : POLIPROPILENE transluzent CON TEMPERATURA MAX IMPIEGO 120°C.

CHIUSINO SCARICO CONDENSA DN 160 PPH						
DENOMINAZIONE	N°	Peso	design.	Materiale	codice	Stato
					Disegnato Pedron	Data 13-10-2005
					Controllato <i>M. L.</i>	Scala 1:2
					Sostituisce il	
					Derivato dal	9
					Specifica	8
					MOD.	7
					KIT FUMI CALDAIE A TERRA IN CASCATA	6
						5
						4
MODIFICHE			Firma	Richied.	Data	3
BAXI S.p.A.			Emittente DIRS		CODICE	
			Coimpiegante		36.2193.	

DISEGNO ESEGUITO CON CAD - NON CORREGGERE O MODIFICARE A MANO

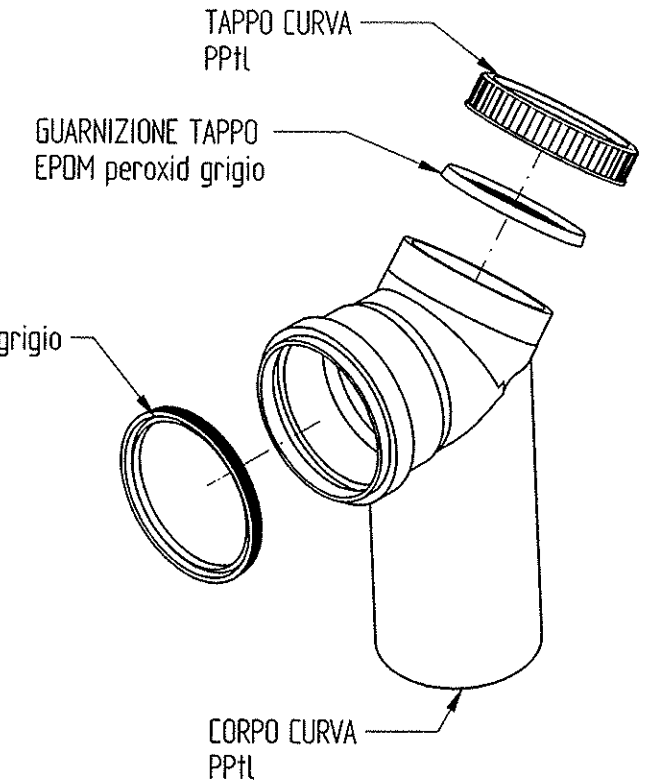
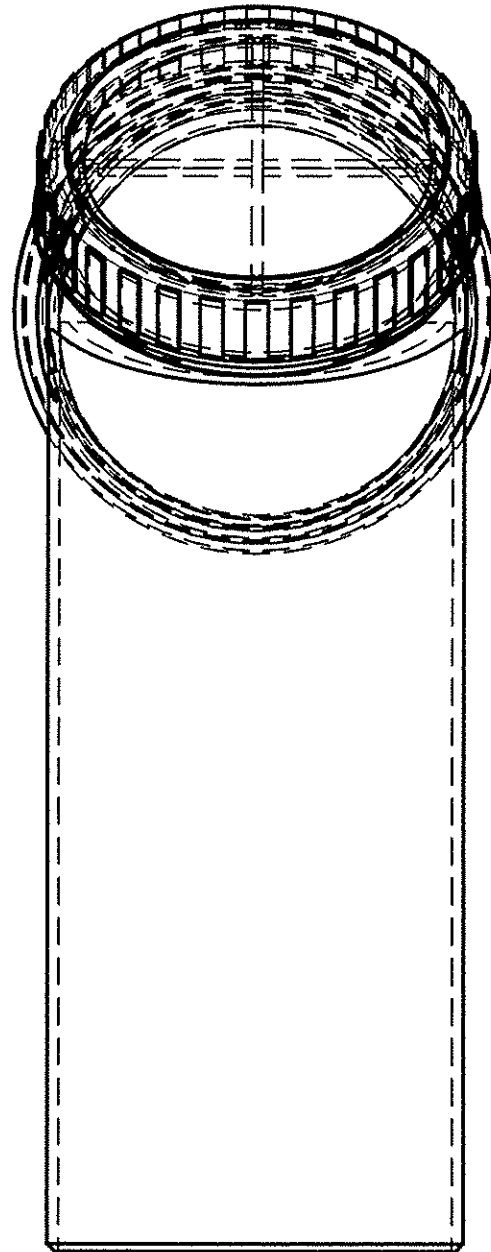
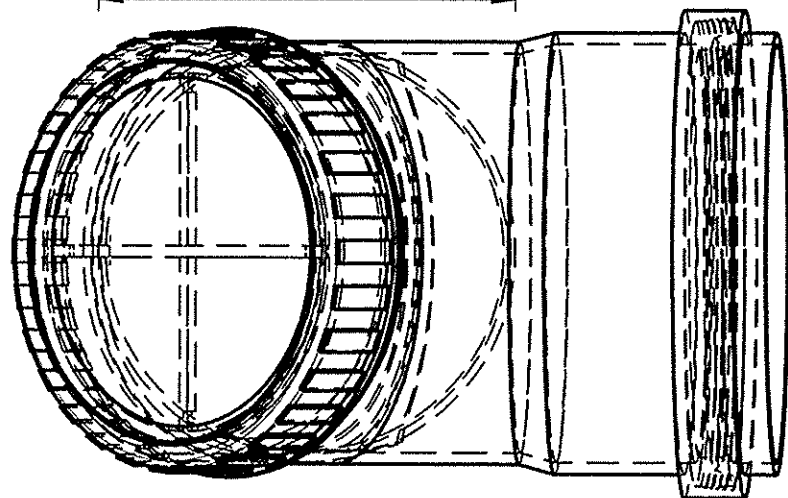
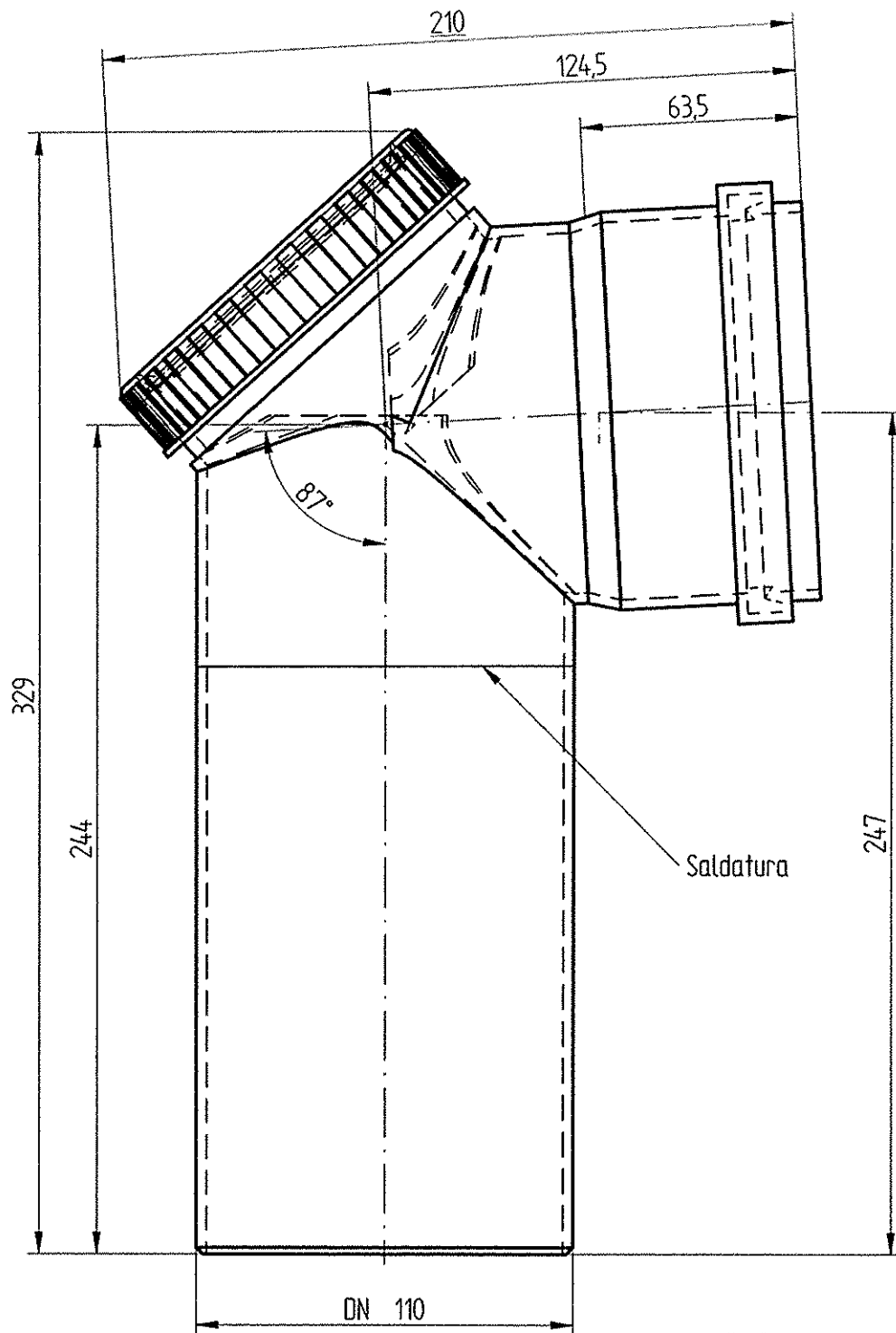
FORMATO A3 - UNI 936

BAXI S.p.A. si riserva a termini di legge la proprietà del presente disegno con divieto di riprodurlo o comunicarlo senza la propria autorizzazione.

= Critica
 = Importante

1 2 3

UNI ISO 2768-mK

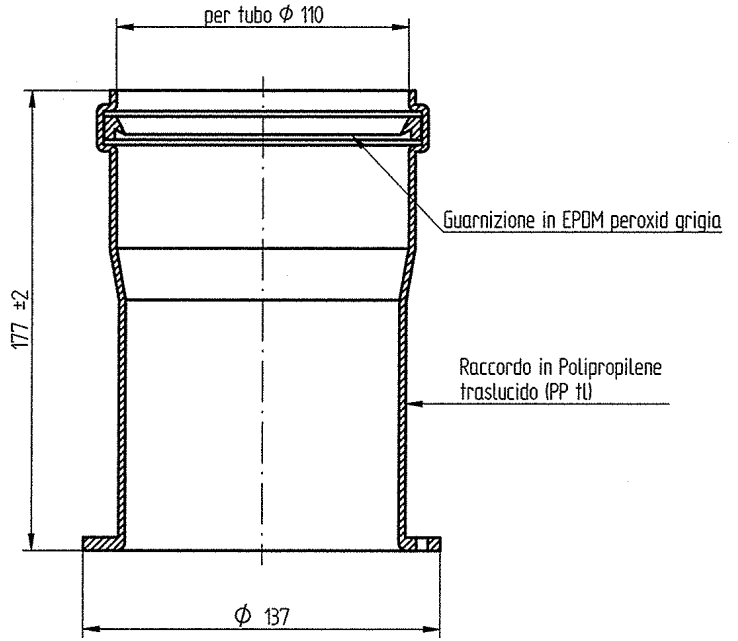
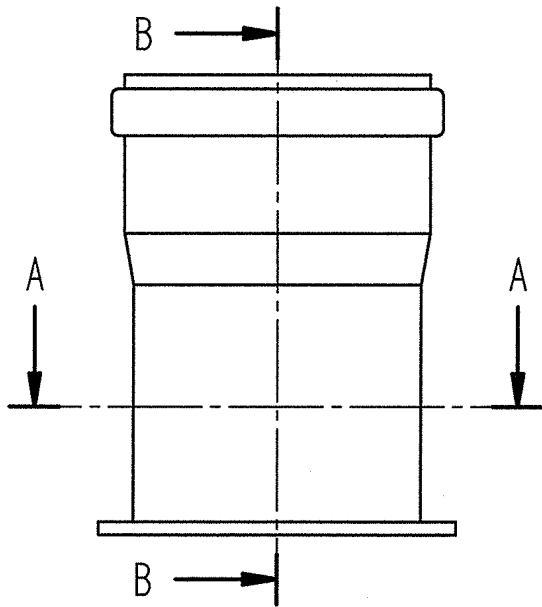


FORNITURA COMPLETA COME DA VISTA ESPLOSA
 FORNITORE : CENTROTERM
 CODICE FORNITORE : ART. 10019
 MATERIALE CORPO : POLIPROPILENE transluzent CON TEMPERATURA MAX IMPIEGO 120°C.

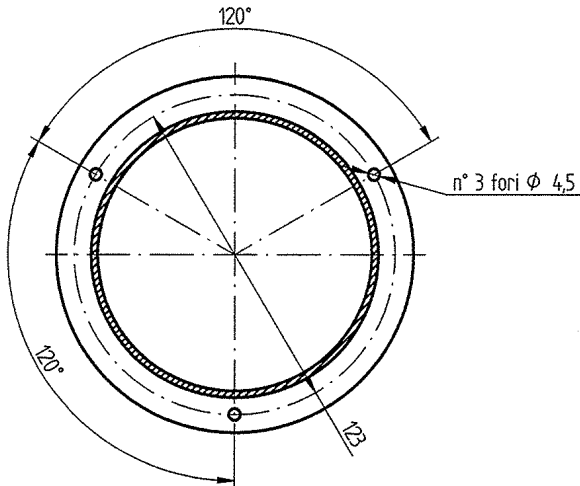
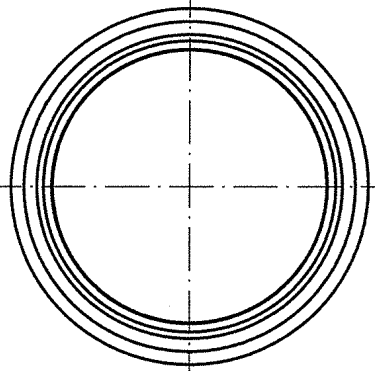
CURVA ISPEZIONE DN 110 - L=247 PPTL						
DENOMINAZIONE	N°	Peso	design.	Materiale	codice	Stato
					Disegnato Pedron	Data 30-09-04
					Controllato <i>M. n. t.</i>	Scala 1:2
					Sostituisce il C604896	
					Derivato dal	9
					Specifica	8
					MOD. KIT FUMI	7
					CALDAIE MURALI	6
					IN CASCATA	5
POS	MODIFICHE	Firma	Richied.	Data		4
					CODICE	3
BAXI S.p.A.		Emittente DIRS				2
		Coimpiegante		56.7476.		1
DISEGNO ESEGUITO CON CAD - NON CORREGGERE O MODIFICARE A MANO						0

Conforme Direttiva:
ROHS 2002/95/CE

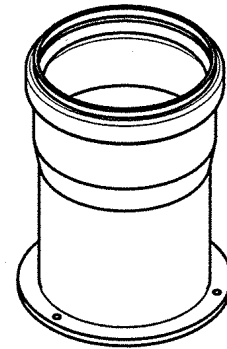
BAXI S.p.A. si riserva a termini di legge la proprietà
del presente disegno con divieto di riprodurlo o
comunicarlo senza la propria autorizzazione.



SEZIONE B-B



SEZIONE A-A



Fornitore: CENTROTHERM
Codice fornitore: Art. 10705

RACCORDO ASPIRAZIONE ARIA $\phi 110$		N°	Peso	design.	Materiale	codice	Stato
DENOMINAZIONE						Disegnato Ceccato S.	Data 14-06-06
						Controllato <i>Martini</i>	Scala 1:2
						Sostituisce il	
						Derivato dal	9
						Specifica	8
						MOD.	7
						LUNA HT 85-100 kW	6
							5
							4
							3
							2
							1
							0
MODIFICHE		Firma	Richied.	Data			
		Emittente	DIRS		CODICE		
		Coimpiegante			36.2380.		

DISEGNO ESEGUITO CON CAD - NON CORREGGERE O MODIFICARE A MANO

FORMATO A3 - UNI 936

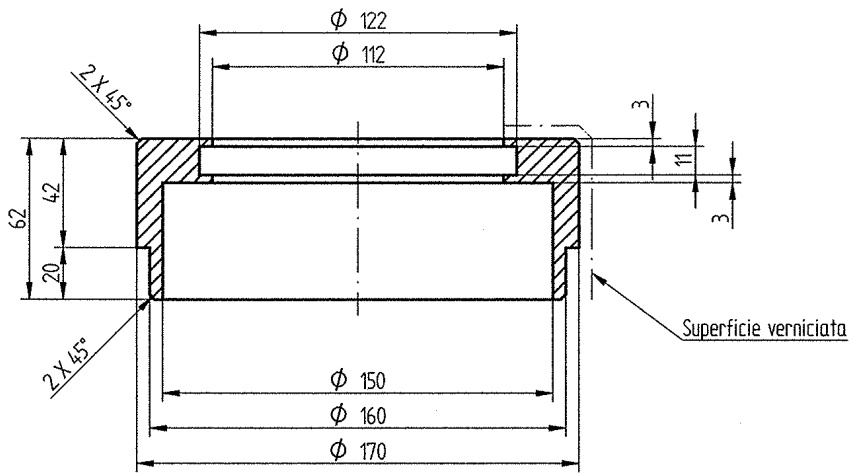
= Critica
 = Importante

1
2
3

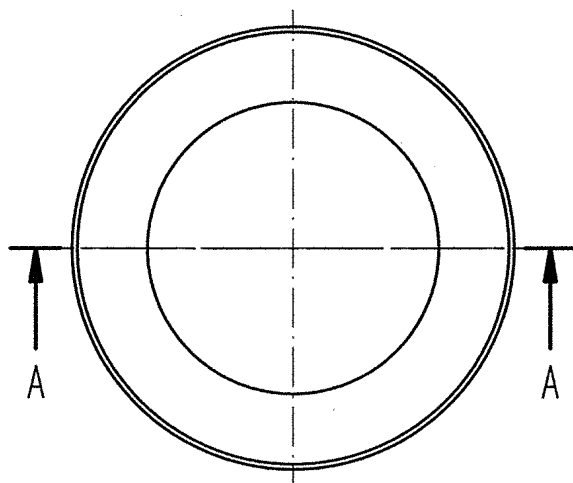
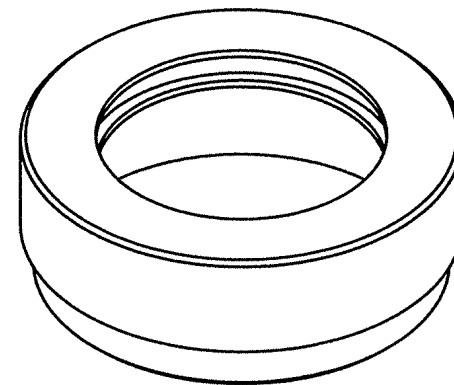
UNI ISO 2768-mK

Conforme Direttiva:
ROHS 2002/95/CE

BAXI S.p.A. si riserva a termini di legge la proprietà del presente disegno con divieto di riprodurlo o comunicarlo senza la propria autorizzazione.



SEZIONE A-A



NOTE
 - Materiale: P-Al Mg 05 Si 04 Fe UNI 9006/1
 - Particolare esente da cricche, bave, soffiature e residui di lavorazione.
 - Superficie verniciata colore BIANCA RAL 9003

32/

TAPPO ASPIRAZ. RACCORDO CONC. Ø 160		N°	Peso	design.	Materiale	codice	Stato
DENOMINAZIONE							
						Disegnato	Data
						Ceccato S.	14-09-06
						Controllato	Scala
						<i>M. f.</i>	1:2
						Sostituisce il CR605902	
						Derivato dal	9
						Specifica	8
						MOD.	7
							6
							5
							4
							3
							2
							1
							0
MODIFICHE		Firma	Richied.	Data	LUNA HT 85-100 kW		
		Emittente DIRS		CODICE			
BAXI S.p.A.		Coimpiegante		36.2419.			

DISEGNO ESEGUITO CON CAD - NON CORREGGERE O MODIFICARE A MANO

FORMATO A3 - UNI 936

Classificazione delle caratteristiche

☐ = Critica
 ☐ = Importante

Classe

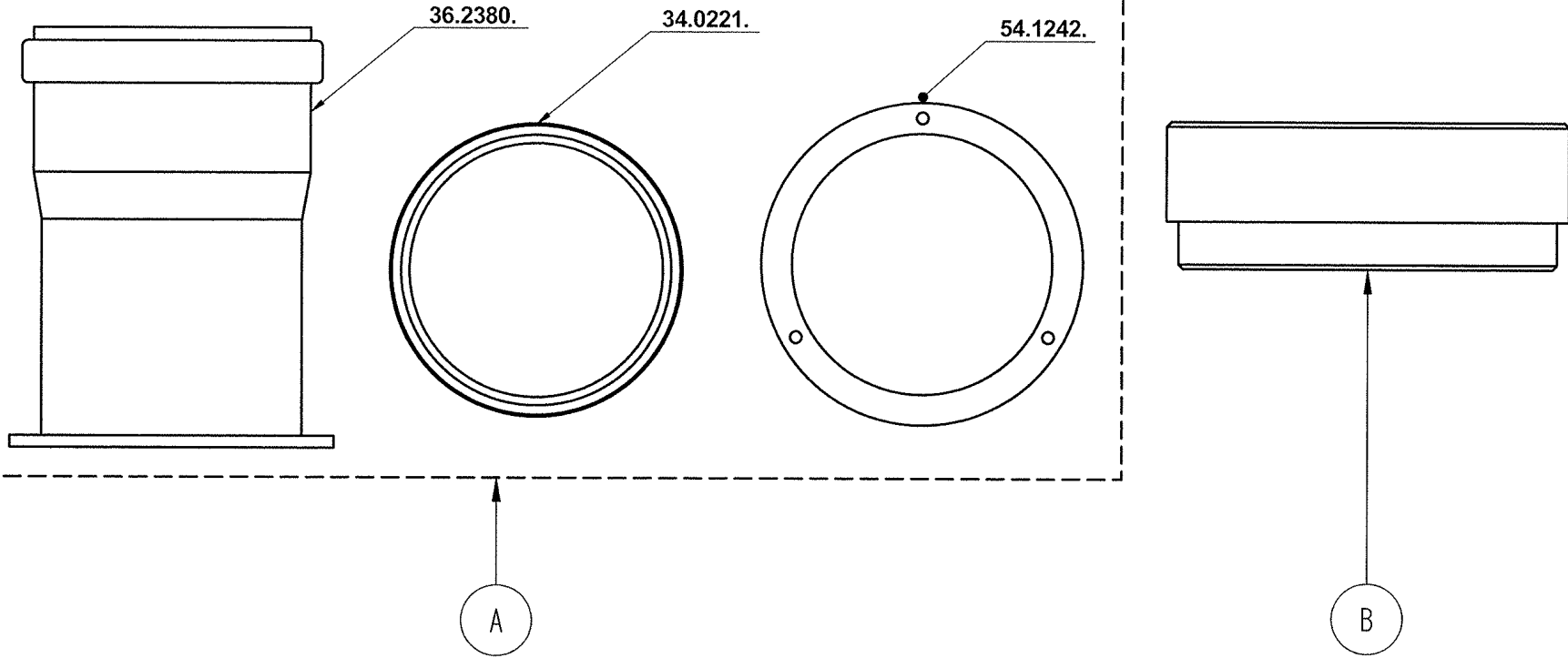
1 2 3

Tolleranze generali

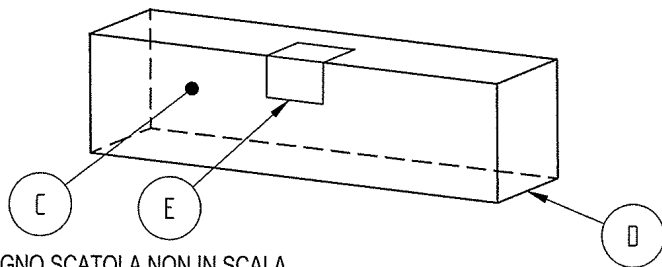
UNI ISO 2768-mK

Conforme Direttiva:
ROHS 2002/95/CE

BAXI S.p.A. si riserva a termini di legge la proprietà
del presente disegno con divieto di riprodurlo o
comunicarlo senza la propria autorizzazione.



CODICE PRODOTTO FINITO BAXI: KHG714105010



N.B. DISEGNO SCATOLA NON IN SCALA

= Critica
 = Importante

1 2 3

UNI ISO 2768-mK

POSIZIONE	QUANTITA'	CODICE BAXI	CODICE FORNITORE	DESCRIZIONE	MATERIALE
E	1	924.897.	/	ETICHETTA IDENTIFICAZIONE KIT	/
D	1	956.251.	/	SCATOLA IMBALLO	/
C	1	924.915.	/	FOGLIO ISTRUZIONI KIT	/
B	1	36.2419.	/	TAPPO ASPIRAZIONE RACC. Ø 160 mm	P-AI Mg 05 Si 04 Fe
A	1	36.2432.	/	ASSIEME RACCORDO E GUARNIZIONI	/
KIT SCARICHI SEPARATI Ø 110/110 PER CONDENSAZIONE					
DENOMINAZIONE					
N° Peso design. Materiale codice Stato					
Disegnato Data					
Dalla Costa M. 20-09-2006					
Controllato Scala					
1:2					
Sostituisce il					
Derivato dal					
Specifica					
MOD.					
a	Sostituito scatola imballo da cod. 956.458. a 956.251.			Dalla Costa	DIRS 20-04-07
POS	MODIFICHE			Firma	Richied. Data
BAXI S.p.A.				Emittente DIRS	
				Coimpiegante	
				CODICE	
				56.8659.	

DISEGNO ESEGUITO CON CAD - NON CORREGGERE O MODIFICARE A MANO

FORMATO A3 - L1111 03R