

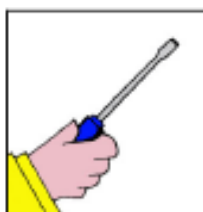


**CB - KKN  
S - M**

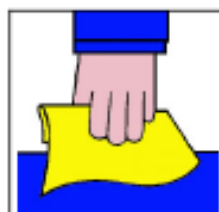
**Фильтр-нейтрализатор для  
конденсационных котлов**



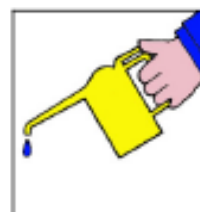
**общие  
сведения  
технические  
данные**



**установка  
запуск**



**текущее  
техническое  
обслуживание**



**устранение  
неисправностей**

**РУКОВОДСТВО ПО МОНТАЖУ И ЭКСПЛУАТАЦИИ**



## ОБЩИЕ ПРАВИЛА БЕЗОПАСНОСТИ

- **ПЕРЕД НАЧАЛОМ ЭКСПЛУАТАЦИИ ПРИБОРА ВНИМАТЕЛЬНО ПРОЧИТАЙТЕ ДАННОЕ РУКОВОДСТВО**



*Внимание*

Убедитесь, что установка фильтра была выполнена с соблюдением действующих национальных норм безопасности. Фирма-изготовитель не несет ответственности за несоблюдение правил техники безопасности.



*Запрещено*

Не используйте неисправные устройства.



*Внимание*

Фирма-изготовитель не несет ответственности в случае внесения изменений или допущенных ошибок при подключении к электросети и гидравлическим сетям, в результате несоблюдения инструкций по установке, изложенных в настоящем руководстве, а также действующих нормативов.

**НЕСОБЛЮДЕНИЕ НАСТОЯЩИХ УКАЗАНИЙ МОЖЕТ ПРИВЕСТИ К НЕМЕДЛЕННОМУ ОКОНЧАНИЮ ДЕЙСТВИЯ ГАРАНТИИ.**



*Внимание*

В целях правильного применения пользуйтесь таблицей «Технические данные», имеющейся в настоящем руководстве. В случае если блок введен в эксплуатацию вне пределов указанных значений, возможно появление нарушений в его работе или поломок.



**Внимание**

**При** проведении мероприятий по профилактическому обслуживанию используйте только оригинальные запасные части, в противном случае действие гарантии в любой форме прекращается. Данное устройство работает правильно и не **создаёт** рисков только при условии установки авторизованным персоналом в соответствии с указаниями, приведенными в данном руководстве.



**Внимание**

Убедитесь, что при транспортировке устройство не было повреждено. Упаковочные материалы представляют собой потенциальный источник опасности и не должны оставаться в доступном для детей месте. Их следует утилизировать в соответствии с действующими нормативами.



**Внимание**

**Внимательно прочитайте инструкции и аккуратно храните их в сухом защищенном месте; храните инструкции вблизи устройства в целях быстрого доступа при необходимости.**

- Не оставляйте упаковочные материалы (коробка, пакет, крепеж) в доступном для детей месте. Рекомендуется сохранить упаковку для последующего использования. В противном случае она должна быть утилизирована в соответствии с действующими нормативами.
- В случае падения устройства или наличия на нем видимых дефектов, а также появления нарушений в работе, рекомендуется не использовать его, не пытаться демонтировать или разобрать. Необходимо обратиться непосредственно к дистрибьютору в целях осуществления ремонта.
- Устанавливайте прибор на удалении от источников тепла.
- Монтаж и техническое обслуживание, предусмотренные данным руководством по эксплуатации и ремонту, должны выполняться исключительно специализированным квалифицированным персоналом, авторизованным фирмой-изготовителем. Всегда обращайтесь к вашему дистрибьютору или в центр технического обслуживания.

Фирма-производитель снимает с себя всякую ответственность в следующих случаях:

- ненадлежащее использование устройства;
- использование с нарушением действующих нормативов (монтаж или техническое обслуживание);
- установка персоналом, не имеющим соответствующего разрешения;
- рабочая температура окружающей среды не соответствует норме;
- отсутствие профилактического обслуживания;
- внесение изменений или ненадлежащие вмешательства;
- использование неоригинальных запасных частей или неподходящих для данной модели;
- полное или частичное несоблюдение инструкций.

## УСЛОВНЫЕ ОБОЗНАЧЕНИЯ



Внимание

Ставится перед очень важным примечанием в тексте в целях обеспечения защиты персонала в зоне действия оборудования или для безопасной работы самого оборудования.



Запрещено

Ставится перед информацией о безопасности. Отмечает запрещенные действия.



Внимание

Ставится перед информацией, касающейся работы оборудования.



ОБЩИЕ СВЕДЕНИЯ  
ТЕХНИЧЕСКИЕ  
ДАнные

## ОБЩИЕ СВЕДЕНИЯ

**СВ-ККН** – это фильтр-нейтрализатор, разработанный для обработки конденсата, образующегося в конденсационных котлах. Вода, образующаяся в газовых генераторах тепла (конденсационных котлах), по причине своей кислотности, в определенных случаях не может быть выведена непосредственно в канализацию без специальной нейтрализующей обработки. Конденсационные котлы быстро приобретают популярность у потребителей благодаря своей энергетической эффективности. Тем не менее, была выявлена проблема, связанная со сбросом конденсата, который по причине его высокой кислотности, требует нейтрализующей обработки перед выведением в канализационные трубы.

Данная проблема была решена эффективным, надежным и экономичным способом при помощи фильтра-нейтрализатора **СВ-ККН** с особыми характеристиками (которыми обладают только фильтры серии СВ-ККН), позволяющими нейтрализовать кислотность конденсата, удерживая значение pH в пределах разрешенных значений. Нейтрализация происходит, в том числе, и при длительном нахождении воды в фильтре, например, в ночные часы, в выходные дни и т.д.

Размерная линейка фильтров-нейтрализаторов серии СВ-ККН разработана для конденсаторных котлов различной мощности.

Значение pH нейтрализованной воды может периодически проверяться при помощи лакмусовой бумаги или pH-метра. По запросу фильтры большей производительности могут быть снабжены стационарным pH-метром.

Фильтры состоят из двух частей: головная часть и картридж.



Внимание

Специальное фильтрующее вещество, находящееся в фильтре Cillit®-KKN, позволяет всегда поддерживать pH в пределах разрешенных законом параметров. По мере износа фильтра заменяется только его корпус, головная часть сохраняется.

## ТЕХНИЧЕСКИЕ ДАННЫЕ

Модель СВ-KKN		KKN S	KKN M
Объем конденсата макс.	л/час	20	40
Макс. кол-во квартир около	кол-во	до 6	от 7 до 10
Мощность котла макс.	ккал/час	100 000	от 101 000 до 200 000
Мощность котла макс.	кВт	до 116	117-232
Рабочее давление макс.	бар	4	4
Температура конденсата макс.	°C	соответствует макс. температуре конденсата	
Температура окруж. среды мин./макс.	°C	5-40	5-40

Избыточное загрязнение продуктами сгорания в любых условиях может сократить эффективность действия нейтрализатора.

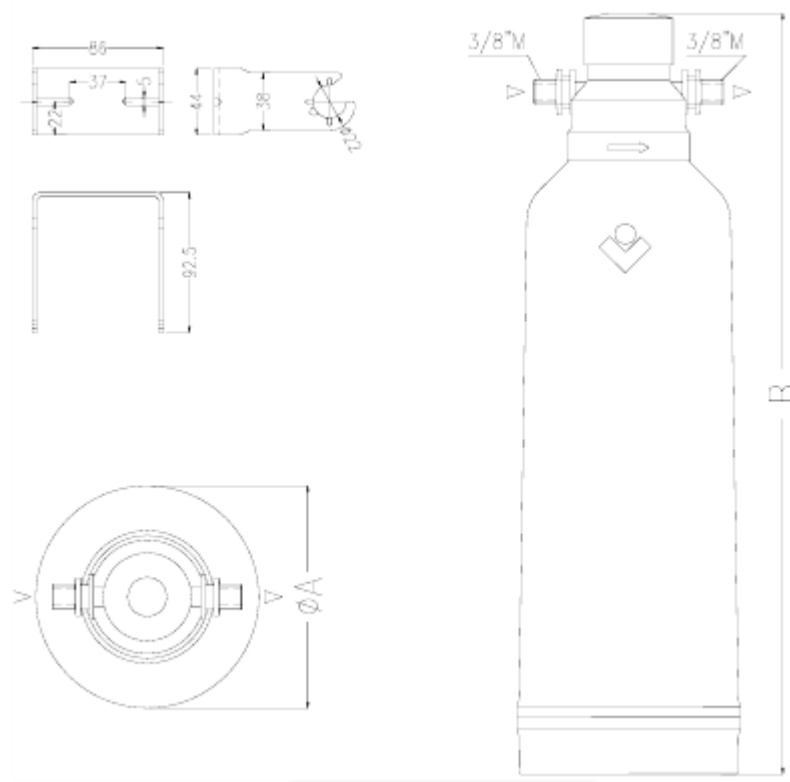


Внимание

Для нейтрализации конденсата котлов большей мощности разработаны устройства большей емкости.

Рекомендуется обращаться с конкретным запросом.

## РАЗМЕРЫ УСТРОЙСТВА (мм)



ТИП	ККН - S	ККН - М
Ø А	87,5	128,5
В	365	480

## МОНТАЖ



Помещение, в котором производится монтаж устройства, должно быть защищено от замерзания и обеспечивать защиту фильтра от паров растворителей, горючих масел, моющих средств, химических веществ любого рода, ультрафиолетового излучения и источников тепла с температурой свыше 40°C.



Слив должен производиться с поверхности конденсата при атмосферном давлении в воронку, желоб или другие подобные емкости, позволяющие избежать явлений сифонирования или противодействия. Используйте строго слив через пол, что позволит утилизировать воду даже в случае неисправности или поломки.  
*Сверху над фильтром оставить не менее 30 см. пространства для проведения технического обслуживания.*

Фильтр СВ-ККН устанавливается, как показано на рисунке, согласно расположению сливной трубы конденсата.

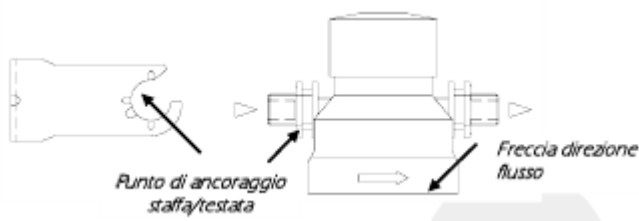
**От сливной трубы котла до фильтра должно быть не менее 50 см.**

В зависимости от типа котла и объема производимого конденсата могут быть произведены фильтры-нейтрализаторы СВ-ККН различной конфигурации.

Перед входом в фильтр должен быть установлен специальный сифон для защиты котла (как правило, уже установлен на серийных котлах).

При проведении монтажа выполнить следующие операции:

- закрепите на стене крепежную деталь (крепежный материал не включен в поставку)
- вставьте головную часть фильтра в крепежную деталь
- подсоедините фильтр к сливной трубке для конденсата из котла, соблюдая направление потока воды (см. стрелку на головной части фильтра)
- вставьте фильтр в головную часть и заверните по часовой стрелке



Место крепления  
головной части

Направление  
потока



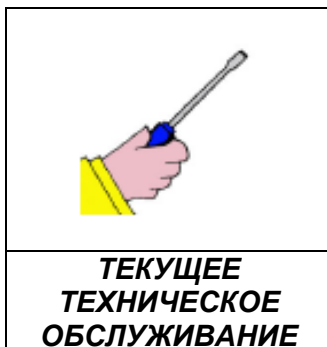
Минимальное расстояние 50см



Внимание

**ПЕРЕД НАЧАЛОМ ЭКСПЛУАТАЦИИ УСТАНОВКИ УБЕДИТЕСЬ, ЧТО ВСЕ ТРУБЫ ИМЕЮТ НАДЕЖНОЕ ПОДКЛЮЧЕНИЕ.**

**Первые литры сливаемого конденсата будут иметь бело-сероватую окраску, типичную для действующего вещества. Этот эффект ослабевает после слива нескольких литров.**



## **ТЕКУЩЕЕ ТЕХНИЧЕСКОЕ ОБСЛУЖИВАНИЕ**

Своевременное профилактическое обслуживание и регулярный контроль по расписанию гарантируют длительную сохранность и надежную работу оборудования. Поэтому фирма-изготовитель рекомендует придерживаться данных инструкций по техническому обслуживанию, а также заключить договор на текущее техническое обслуживание с одним из авторизованных центров компании-производителя.



Для поддержания эффективности устройства компания CILLICHEMIE предусматривает проведение периодического контроля раз в шесть месяцев и общего профилактического обслуживания раз в год техником авторизованной сети технического обслуживания. Особые условия эксплуатации могут вызвать необходимость проведения более частого технического обслуживания.

### **Периодические проверки**

- периодически контролируйте pH выходящего нейтрализованного конденсата, он должен быть в пределах от 5,5 до 9,5.
- если значение pH находится вне рабочих пределов, замените картридж.

### **Замена картриджа**

- замена картриджа должна производиться при выключенном котле
- подождите несколько минут, пока корпус фильтра охладится
- отвинтите против часовой стрелки использованный картридж
- завинтите по часовой стрелке новый картридж
- включите котел
- убедитесь в отсутствии течи из фильтра

## **ГАРАНТИЯ**

Гарантия на оборудование при правильной установке и эксплуатации составляет 2 года.



**COPIA**



ISTITUTO DI CERTIFICAZIONI DELLA QUALITÀ  
www.certquality.it

CERTIFICATO n. **677**  
CERTIFICATE No

SI CERTIFICA CHE L'ORGANIZZAZIONE  
WEARIBREV CERTIFY THAT THE ORGANIZATION

**CILLICHEMIE ITALIANA SRL**

I - 20129 MILANO (MI) - VIA PLINIO 50

NELLE SEGUENTI UNITÀ OPERATIVE / IN THE FOLLOWING OPERATIVE UNITS  
I - 20129 MILANO (MI) - VIA PLINIO 50  
I - 20098 SESTO ULTERIANO (MI) - VIA LIGURIA 3/5

HA ATTUATO E MANTENE UN SISTEMA DI GESTIONE QUALITÀ CHE È CONFORME ALLA NORMA  
HAS IMPLEMENTED AND MAINTAINS A QUALITY MANAGEMENT SYSTEM WHICH COMPLES WITH THE FOLLOWING STANDARD

**UNI EN ISO 9001:2000**

PER LE SEGUENTI ATTIVITÀ / FOR THE FOLLOWING ACTIVITIES **SEZIONE  
EA 12, 18**

Progettazione, produzione, installazione, commercializzazione ed assistenza tecnica di prodotti ed  
apparecchiature per il trattamento dell'acqua.  
Design, production, installation, trading and technical service of products and  
equipment for water treatment.

SI RIFERISCE AL MANUALE DI GESTIONE QUALITÀ PER L'APPLICAZIONE DEI REQUISITI DELLA NORMA  
REFER TO MANAGEMENT SYSTEM MANUAL FOR DETAILS OF APPLICATION TO STANDARD REQUIREMENTS

IL PRESENTE CERTIFICATO È SOGGETTO AL REGIME DEI RECLAMI PER LA CERTIFICAZIONE DI SISTEMI DI GESTIONE  
THE USUERS OF THIS CERTIFICATE SHALL SATISFY THE REQUIREMENTS OF THE RULES FOR THE CERTIFICATION OF MANAGEMENT SYSTEMS

PRIMA EMISSIONE **24/02/1997**  
FIRST ISSUE  
EMMISSIONE CORRENTE **08/03/2006**  
CURRENT ISSUE

*Luigi Zolli*  
CERTQUALITY S.p.A. IL PRESIDENTE  
Via S. Marco 4 - 00187 MILANO (MI) - ITALY

CISCO is a member of  
**IONet**  
www.ionet-certification.com

IONet, the association of the world's first  
class certification bodies, is the largest  
provider of Management System  
Certification in the world.  
IONet is composed of more than 30  
bodies and counts over 130 subsidiaries  
all over the globe.

CISCO è la Federazione Italiana di  
Organismi di Certificazione dei  
sistemi di gestione aziendale  
CISCO is the Italian Federation  
of management system  
Certification Bodies



SINCERT S.p.A.  
Via S. Marco 4 - 00187 MILANO (MI) - ITALY  
Member degli accordi di mutua riconoscimento E.U. IAF  
Signatory of E.U. and IAF mutual recognition agreements

Per informazioni sulla validità del  
certificato, visitate il sito  
www.certquality.it

For information concerning the validity  
of the certificate, you can visit the site  
www.certquality.it

La validità del presente certificato è  
sottobornata a verifiche periodiche  
pericolose ed al riesame completo del Sistema  
di Gestione con periodicità triennale.

The validity of this certificate depends on  
annual audit and on a complete  
review every three years of the  
Management System.



www.cisq.com



# Cillichemie

## Долгий путь воды

Очистка воды – озон  
Системы бассейнов – осмос  
Cillichemie Italiana S.r.l.  
ул. Плинио, 59 20129 Милан  
Тел. (39) 022046343  
Fax (39) 02201058  
e-mail: [cillichemie@cibemi.it](mailto:cillichemie@cibemi.it) –  
Internet: [www.cillichemie.com](http://www.cillichemie.com)



### Информация

Несмотря на то, что составлению данного руководства было уделено большое внимание, компания CILlicHEMIE ITALIANA не может гарантировать точность всей приведенной в нем информации, и не может нести ответственность за возможные ошибки в нем, а также за ущерб, который может повлечь за собой применение прибора.

Товар, программное обеспечение и услуги, представленные в настоящем документе, являются предметом непрерывных разработок как с точки зрения презентации оборудования, так и его рабочих характеристик.

Компания CILlicHEMIE ITALIANA оставляет за собой право вносить изменения без предварительного уведомления.

Настоящее руководство по эксплуатации и техническому обслуживанию учитывает опыт работы компании и подразумевает нормальную эксплуатацию прибора, как указано выше. На все другие виды использования прибора должно быть получено специальное разрешение. В особых или сложных случаях необходимо заключить договор с авторизованными центрами технического и консультационного обслуживания Компании, расположенными в различных регионах страны. Сотрудники авторизованных центров помогут проверить результаты эксплуатации прибора и одобрить возможные корректировки. Компания Cillichemie Italiana S.r.l. оставляет за собой право вносить изменения в свою продукцию. В рамках закона запрещено воспроизводить полностью или частично данный документ, являющийся собственностью Компании.

Адреса и телефоны нашей сети технического и консультационного обслуживания, а также отделов продаж наших приборов и систем, можно найти в соответствующих справочниках в разделе "очистка воды - системы, оборудование, бассейны".