

BAXI INTERNATIONAL

**ГИДРАВЛИЧЕСКАЯ ОПЦИЯ
ДЛЯ ОДНОГО КОТЛА**

LUNA HT 1.450

LUNA HT 1.550

LUNA HT 1.650

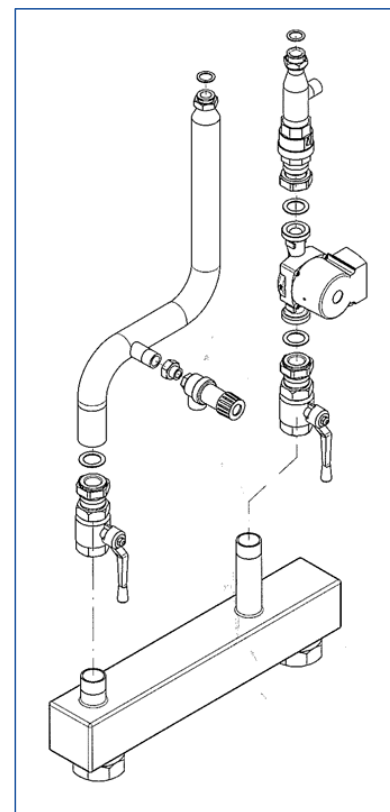
Гидравлический комплект для одного котла

Комплект включает:

- циркуляционный насос;
- предохранительный клапан на 3 атм;
- обратный клапан;
- присоединение к расширительному баку G3/4";
- два запорных вентиля.

Диаметр соединительных патрубков G2 ½

Этот комплект также включает коллектор с низким сопротивлением (гидравлическая стрелка). Основное преимущество гидравлической стрелки – разделить контуры котла и отопления. За счет этого для котла нет ограничений по циркуляции при потреблении тепла.

**ГИДРАВЛИЧЕСКИЙ КОМПЛЕКТ**

- KHG714095610 Гидравлический комплект для одного котла