

baltur

TECNOLOGIE PER IL CLIMA

CE

ru

- ПРОМЫШЛЕННАЯ ГОРЕЛКА
СЕРИЯ:

TS 0 L

TS 1 L

TS 2 L

TS 3 L

TS 4 L



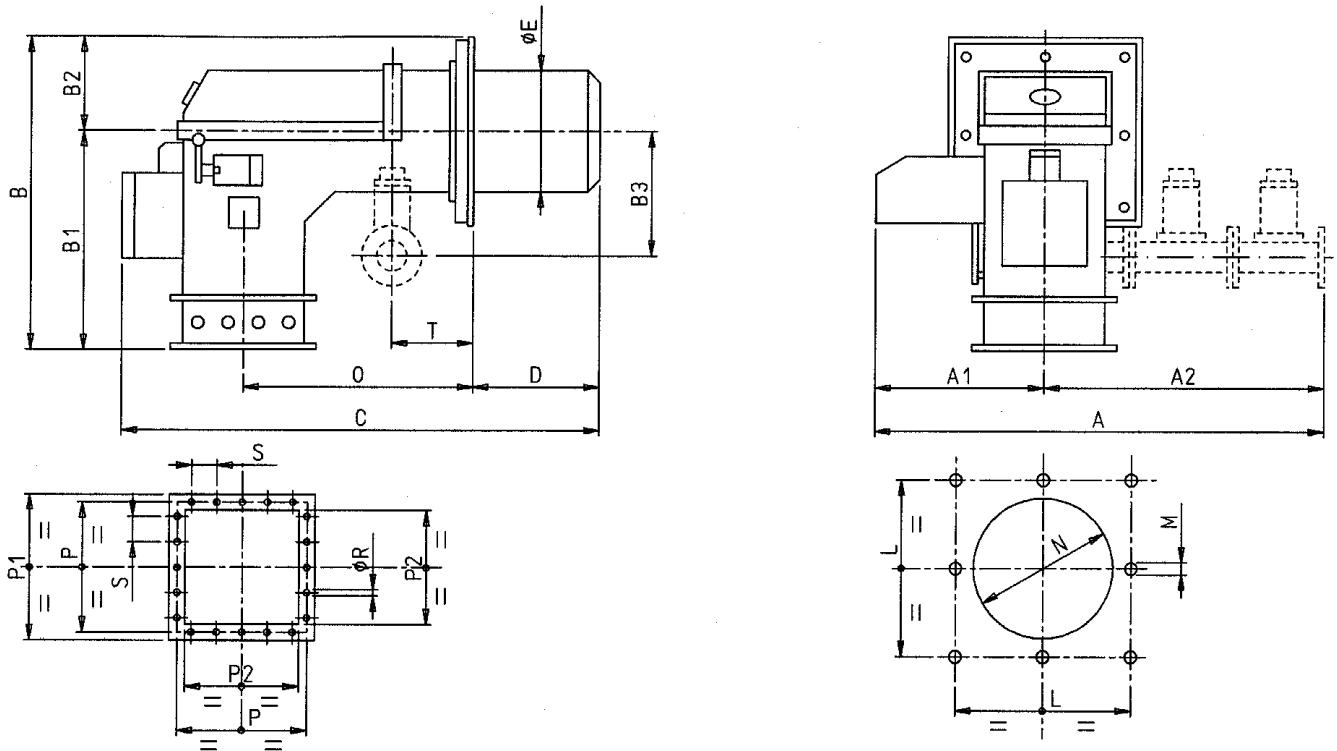
“Срок службы горелок, изготовленных нашей Фирмой, составляет не менее 10 лет, при соблюдении нормальных рабочих условий, и при проведении регулярного после-продажного обслуживания.

Выпуск **2002/08**

Код. 0006080669

- Внимательно прочитать инструкции по применению прежде, чем начинать эксплуатацию и техническое обслуживание горелки.
- Работы на горелке и установке должны выполняться только квалифицированным персоналом.
- Электропитание установки должно быть отключено прежде, чем начинать работы на установке.
- Если работы выполнены неправильно, то возникает опасность серьёзных аварий.

ГАБАРИТНЫЕ РАЗМЕРЫ ГОРЕЛОК	“	3
ОПИСАНИЕ ПРОМЫШЛЕННЫХ ГОРЕЛОК - Серия “TS” (с размонтированным наконечником)	“	4
КРЕПЛЕНИЕ ГОРЕЛКИ К КОТЛУ - ЭЛЕКТРИЧЕСКИЕ СОЕДИНЕНИЯ УСТАНОВКА ПОДАЧИ ТОПЛИВА (ГАЗОЙЛЯ)	“	5
ОПИСАНИЕ ФУНКЦИОНИРОВАНИЯ С ГАЗОЙЛЕМ	“	7
ЗАЖИГАНИЕ И РЕГУЛИРОВКА С ГАЗОЙЛЕМ	“	11
РЕГУЛИРОВАНИЕ ВОЗДУХА НА ГОРЛОВИНЕ СГОРАНИЯ И ДИСК ПЛАМЕНИ	“	13
ИСПОЛЬЗОВАНИЕ ГОРЕЛКИ -ТЕХНИЧЕСКОЕ ОБСЛУЖИВАНИЕ	“	15
РЕГУЛИРУЮЩИЙ СЕРВОДВИГАТЕЛЬ	“	18
АППАРАТУРА	“	19
ЭЛЕКТРИЧЕСКАЯ СХЕМА	“	36



МОДЕЛЬ	A	A1	A2	B	B1	B2	B3	C	D	E	L	M	N	O	P	P1	P2	R	S	T
										∅		∅	∅					∅		
TS 0 L	750	525	225	660	430	230	-	1095	265	285	390	M12	300	465	295	330	260	10	80	-
TS 1 L	853	568	285	870	580	290	-	1525	385	320	490	M16	330	723	400	435	365	10	80	-
TS 2 L	853	568	285	870	580	290	-	1515	375	400	490	M16	410	723	400	435	365	10	80	-
TS 3 L	920	595	325	910	580	330	-	1700	455	450	570	M18	460	750	455	490	420	10	95	-
TS 4 L	1025	645	380	1085	700	385	-	2115	580	550	680	M18	560	1040	555	590	520	10	120	-
TS 0 N	750	525	225	660	430	230	-	1095	265	285	390	M12	300	465	295	330	260	10	80	-
TS 1 N	853	568	285	870	580	290	-	1525	385	320	490	M16	330	723	400	435	365	10	80	-
TS 2 N	853	568	285	870	580	290	-	1515	375	400	490	M16	410	723	400	435	365	10	80	-
TS 3 N	920	595	325	910	580	330	-	1700	455	450	570	M18	460	750	455	490	420	10	95	-
TS 4 N	1025	645	380	1085	700	385	-	2115	580	550	680	M18	560	1040	555	590	520	10	120	-
TS 0 G	1165	525	640	660	430	230	350	1095	265	285	390	M12	300	465	295	330	260	10	80	165
TS 1 G	1248	568	680	870	580	290	398	1525	385	320	490	M16	330	723	400	435	365	10	80	238
TS 2 G	1328	568	760	870	580	290	388	1515	375	400	490	M16	410	723	400	435	365	10	80	238
TS 3 G	1395	595	800	910	580	330	420	1700	455	450	570	M18	460	750	455	490	420	10	95	295
TS 4 G	1605	645	960	1085	700	385	520	2115	580	550	680	M18	560	1040	555	590	520	10	120	375

Горелка "TS" состоит из узлов, поставляемых по отдельности; сборка этих компонентов должна быть произведена на месте установки горелки, в соответствии с инструкциями Фирмы BALTUR.

- A - Горловина сгорания.
- B - Электрический щит.
- C - Подстанция напора для жидкого топлива. В случае использования топочного мазута, данный узел включает также электрический подогреватель топочного мазута, и по заказу, также и вспомогательный паровой подогреватель.
- D - Узел газовых клапанов для горелок, в которых используется газообразное топливо (обычно метан).
- E - Дутьевой механизм (электровентильатор) для горючей воздушной смеси.

Для этих горелок предусматриваются различные варианты исполнения в зависимости от типа топлива, которое для них применяется, а именно:

- ГАЗ (Метан), вариант TS...G
- ГАЗОЙЛЬ, вариант TS...L
- ТОПОЧНЫЙ МАЗУТ (номинальная вязкость макс. 60°E при 50°С), вариант TS...N
- ГАЗ (Метан) ТОПОЧНЫЙ МАЗУТ (номинальная вязкость макс. 60°E при 50°С), вариант TS...GN
- ГАЗ (Метан) ГАЗОЙЛЬ, вариант TS...GL

Следует уточнить, что горелки TS...GL и TS...GN предусмотрены для попеременного функционирования как на метане, так и на жидком топливе. Номинальные выделения топлива этих горелок и тепловая мощность в различных вариантах приведены в следующей таблице.

МОДЕЛЬ	кг/час	Нм ³ /час	кВт
TS 0 G	-	58 ÷ 292	584 ÷ 2920
TS 0 L	82 ÷ 245	-	973 ÷ 2920
TS 0 N	87 ÷ 260	-	973 ÷ 2900
TS 1 G	-	94 ÷ 468	930 ÷ 4650
TS 1 L	131 ÷ 392	-	1550 ÷ 4650
TS 1 N	130 ÷ 416	-	1550 ÷ 4650
TS 2 G	-	140 ÷ 702	1396 ÷ 6980
TS 2 L	196 ÷ 588	-	2327 ÷ 6980
TS 2 N	208 ÷ 625	-	2327 ÷ 6980
TS 3 G	-	233 ÷ 1167	2320 ÷ 11600
TS 3 L	326 ÷ 978	-	3867 ÷ 11600
TS 3 N	346 ÷ 1039	-	3867 ÷ 11600
TS 4 G	-	352 ÷ 1760	3500 ÷ 17500
TS 4 L	492 ÷ 1475	-	5833 ÷ 17500
TS 4 N	523 ÷ 1568	-	5833 ÷ 17500

- горелки серии "TS" имеют плавную регулировку в диапазоне 1 ÷ 5 на газовой модели и в диапазоне 1 ÷ 3 в модели для газойля и мазута. Настройка на потребность в теплоэнергии в данный момент обеспечивается серводвигателем, который регулирует как количество воздуха сгорания, так и топлива по команде от зонда в котле.
- Горелки оснащены устройством, которое автоматически изменяет отсек прохода воздуха в горловине сгорания, в пропорциональном соотношении с изменением нагрузки.
- Посредством данного устройства можно получить хорошее сгорание при любых условиях нагрузки, в результате чего оптимизируется смешивание воздуха-топлива, таким образом, в эту смесь входит меньший избыток воздуха, с улучшенным качеством сгорания.
- Вентилятор, щит управления, возможно заказанный нагреватель, и газовая установка, изготавливаются и поставляются клиенту в соответствии со специфическими потребностями последнего, и с условиями работы горелки.

КРЕПЛЕНИЕ ГОРЕЛКИ К КОТЛУ

Горелка должна быть установлена на железную плиту котла, на которой предварительно монтируются в соответствии с шаблоном отверстий, установочные штифты, входящие в комплект поставки.

Рекомендуется выполнить электросварку установочных штифтов с внутренней стороны плиты, чтобы избежать в случае размонтирования горелки, их изъятие вместе гайками, блокирующими аппарат.

В случае отсутствия теплоизоляции, необходимо проложить между плитой и котлом защитный слой асбеста, толщиной по крайней мере 10 мм.

Чтобы вставить асбестовый фланец, который должен быть расположен между горелкой и плитой котла, следует размонтировать конечную часть горловины сгорания.

Удостовериться в том, чтобы горловина сгорания проникла в топку на то расстояние, которое затребовано изготовителем котла.

(По заказу горелка может быть поставлена с нормальным наконечником, или с длинным наконечником).

ЭЛЕКТРИЧЕСКИЕ СОЕДИНЕНИЯ

Рекомендуется выполнить все соединения с помощью гибкого электрического провода.

Линии электропередачи должны быть достаточно удалены от горячих частей аппарата.

Убедиться в том, чтобы линия электропередачи, к которой должен быть подключён аппарат, была предусмотрена на величины напряжения и частоты, соответствующие для горелки.

Убедиться в том, чтобы главная линия электропитания, относящийся к ней выключатель с плавкими предохранителями (обязательно имеющийся), и возможно имеющийся ограничитель, были предусмотрены для выдерживания максимального тока, потребляемого горелкой.

Более детальные пояснения даны в электрических схемах, конкретно по каждой отдельной горелке.

УСТАНОВКА ПОДАЧИ ТОПЛИВА (ГАЗОЙЛЯ)

Насос горелки должен получать топливо от специально предназначенной для этого системы подачи топлива, со вспомогательным насосом, по возможности оснащённой регулятором давления, регулируемым от 0,5 до 1 бар (смотри чертеж № ВТ 8868/2).

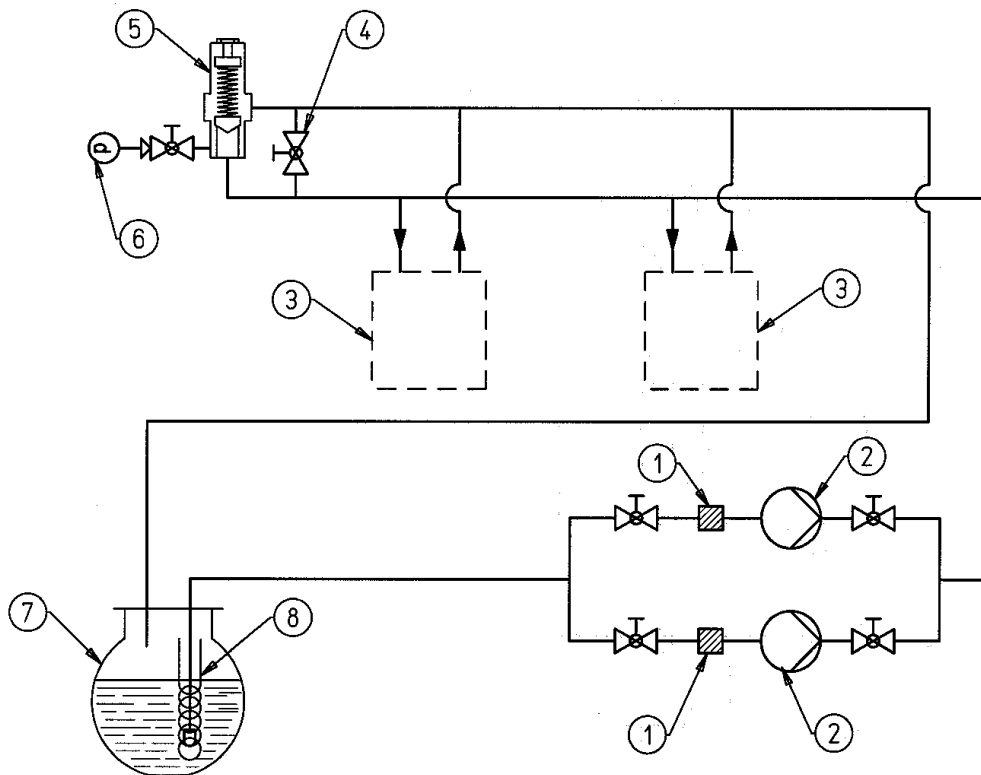
В этом случае, величина давления подачи топлива для насоса горелки (0,5 ÷ 1 бар), не должна изменяться как при остановленной горелке, так и при функционирующей горелке, при максимальном выделении топлива, которое требуется для котла.

Как правило, можно выполнить указанную систему подачи топлива без регулятора давления, используя принципиальную схему, приведённую в чертеже № ВТ 8911/1.

Система подачи топлива должна быть выполнена в соответствии с нашими чертежами № ВТ 8868/2 или № ВТ 8911/1).

Определение размеров трубопроводов должно быть выполнено в зависимости от их длины, и от пропускной способности используемого насоса.

Наши указания касаются только того, что строго необходимо для обеспечения хорошего функционирования. Предписания, которые следует соблюдать, чтобы установка отвечала требованиям Закона № 615 (antismog - предотвращение образования смога), и циркуляра Министерства Внутренних Дел № 73 от 29/07/71, а также распоряжениям местного Управления пожарной охраны, должны быть подобраны в специальных публикациях.

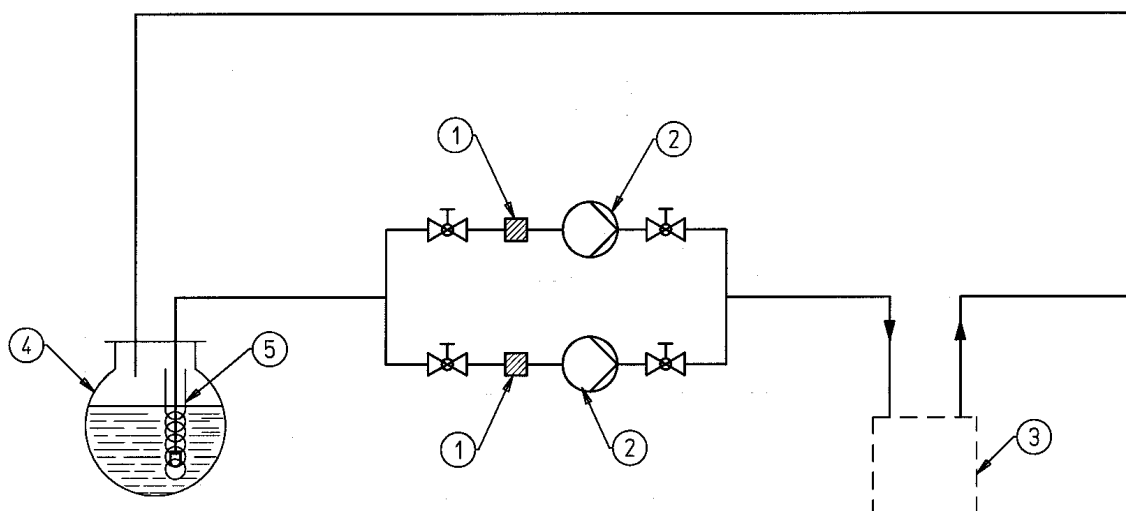


- 1 - ФИЛЬТР
- 2 - ЦИРКУЛИРУЮЩИЙ НАСОС
- 3 - ПОДСТАНЦИЯ НАПОРА
- 4 - БАЙПАС (ОБЫЧНО ЗАКРЫТЫЙ)
- 5 - РЕГУЛЯТОР ДАВЛЕНИЯ, РЕГУЛИРУЕМОГО ОТ 0.5 ДО 3 БАР

- 6 - МАНОМЕТР 0 - 4 БАР
- 7 - ГЛАВНАЯ ЦИСТЕРНА
- 8 - ВОЗМОЖНЫЙ НАГРЕВ МАСЛА ПАРОМ ИЛИ ГОРЯЧЕЙ ВОДОЙ, ДЛЯ ПОДДЕРЖАНИЯ ТАКЖЕ ВО ВРЕМЯ ОСТАНОВКИ, ТЕМПЕРАТУРЫ, ДОСТАТОЧНОЙ ДЛЯ ПЕРЕТЕКАНИЯ ПО ТРУБОПРОВОДУ

ПРИНЦИПИАЛЬНАЯ СХЕМА ДЛЯ ГОРЕЛКИ, СЕРИЯ GI 1000 - TS - PYR,
ФУНКЦИОНИРУЮЩЕЙ НА ГАЗОЙЛЕ ИЛИ НА ТОПОЧНОМ МАЗУТЕ С
НОМИНАЛЬНОЙ ВЯЗКОСТЬЮ МАКС. 50° Е ДО 50° С

№ ВТ 8911/1
30/05/01



- 1 - ФИЛЬТР
- 2 - ЦИРКУЛИРУЮЩИЕ НАСОСЫ
- 3 - ПОДСТАНЦИЯ НАПОРА
- 4 - ГЛАВНАЯ ЦИСТЕРНА
- 5 - ВОЗМОЖНЫЙ НАГРЕВ МАСЛА ПАРОМ ИЛИ ГОРЯЧЕЙ ВОДОЙ, ДЛЯ ПОДДЕРЖАНИЯ ТАКЖЕ ВО ВРЕМЯ ОСТАНОВКИ, ТЕМПЕРАТУРЫ, ДОСТАТОЧНОЙ ДЛЯ ПЕРЕТЕКАНИЯ ПО ТРУБОПРОВОДУ

Аппаратура (циклическое реле) управления и контроля горелки подключается посредством выключателя щита (I).

Характеристики аппаратуры

Аппаратура и соответ. программ. устройство	Время безопасн. в секундах	Время предварительной вентиляции и предварительной циркуляции в секундах	Предварит. зажигание в секундах	Пост-зажигание в секундах	Время между 1-м пламенем и началом модуляции в секундах
LAL 1.25 Циклическое реле	5	22,5	2,5	5	20

Аппаратура с циклическим реле осуществляет программу зажигания, запуская в ход двигатель вентилятора и двигатель насоса, для выполнения фаз предвентиляции и предциркуляции газойля.

Необходимо, чтобы давление воздуха, создаваемое крыльчаткой, было достаточно для задействования соответствующего реле давления. В противном случае, аппаратура останавливается в положении “блокирования”.

От насоса газойль достигает узла распылителя, и циркулирует в нём, не имея выхода, так как проходы по направлению к форсунке (туда), и от форсунки (обратно) закрыты.

Функцию закрытия выполняют “закрывающие шпильки”, которые установлены на конце стержней.

Указанные “шпильки” прижаты к гнездам плотными пружинами, расположенными на противоположном конце стержней. Газойль циркулирует и выходит из обратной трубы узла распылителя, затем поступает к регулятору обратного давления, проходит через него, и достигает обратного хода насоса, и через него выбрасывается в обратную трубу. Описанная выше циркуляция газойля выполняется при величине давления немного выше (на несколько бар), по отношению к минимальному давлению, на которое отрегулирован регулятор обратного давления (10 ÷ 12 бар).

Продолжительность фазы предвентиляции и предциркуляции газойля не составляет как предусмотрено аппаратурой, так как указанная продолжительность обеспечивается посредством заслонки воздуха в открытом положении. Время предвентиляции и предциркуляции вычисляется таким образом из суммы отрезков времени следующих манипуляций:

- ход открытия серводвигателя регулирования выделения (топлива/воздуха) +
- время предвентиляции, предусмотренное аппаратурой +
- ход закрытия серводвигателя регулирования выделения (топлива/воздуха), вплоть до положения воздуха зажигания .

В дальнейшем аппаратура продолжает выполнение программы зажигания путём подключения трансформатора накада, который питает высоким напряжением электроды.

Высокое напряжение между электродами воспламеняет электрический разряд (искру) для зажигания смеси топливо/воздух. Через **2,5 секунды** с момента возникновения искры зажигания, аппаратура передаёт напряжение на магнит, который посредством особой системы рычагов, отводит назад два стержня, служащих препятствием потоку (туда и обратно) газойля к форсунке.

Отодвигание назад стержней определяет также закрытие внутреннего прохода (байпас) к узлу распылителя, и как следствие, давление в насосе приводится к нормальной величине, составляющей примерно 20 ÷ 22 бар. Отклонение двух стержней от гнезд закрытия позволяет топливу в данный момент войти в форсунку при давлении, отрегулированном на насосе на 20 ÷ 22 бар, и выйти из форсунки, будучи надлежащим образом распылённым. Обратное давление, которое определяет выделение в топке, отрегулировано посредством регулятора обратного давления. Для расхода на зажигание (минимальное выделение) указанная величина составляет примерно 10 ÷ 12 бар. Распылённый газойль, выходящий из форсунки, смешивается с воздухом, поставляемым крыльчаткой, и зажигается посредством искры на электродах.

Наличие пламени выявляется фоторезистором. Программирующее устройство продолжает выполнение программы и преодолевает положение блокирования, отсоединяет зажигание, и после этого, подключает систему модулирования. Серводвигатель регулирования выделения (топлива/воздуха) управляет увеличением одновременного выделения топлива и воздуха, поддерживающего горение.

Увеличение выделения газойля определяется диском с изменяемым профилем, который, вращаясь, осуществляет более сильное сжатие пружины регулятора обратного давления, и таким образом; увеличивает само давление. Увеличению обратного давления соответствует увеличение выделения топлива.

Увеличению выделения газойля должно соответствовать увеличение, в надлежащем количестве, воздуха, поддерживающего горение. Это условие осуществляется в процессе первого регулирования путем

манипулирования винтов, которые изменяют профиль диска управления регулированием горючей воздушной смеси. Выделение топлива, и одновременно, воздуха, поддерживающего горение, увеличивается вплоть до максимальной величины (давление газойля на регуляторе обратного давления равно примерно $18 \div 20$ бар, если давление на насосе равно величине $20 \div 22$ бар).

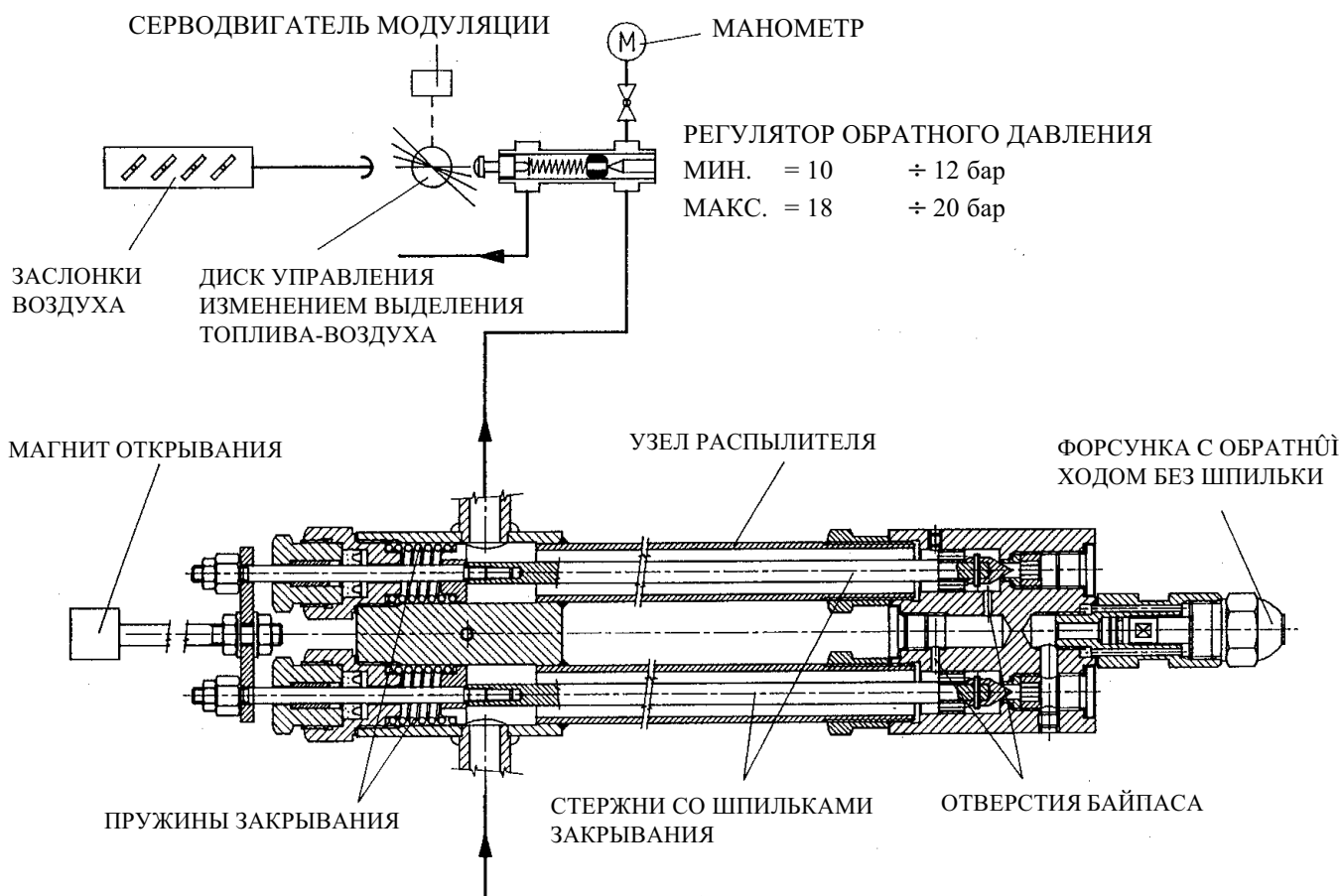
Выделение топлива, и воздуха, поддерживающего горение, остаётся на максимальной величине до того момента, когда температура (давление, если имеется паровой котёл) котла приблизится к отрегулированной величине, которая определяет обратный вызов серводвигателя регулирования выделения (топлива/воздуха) в направлении, противоположном предыдущему движению, что в свою очередь приводит к постепенному уменьшению выделения газойля и соответствующего воздуха, поддерживающего горение, вплоть до минимальной величины. Если при минимальном выделении топлива и воздуха, поддерживающего горение, достигается максимальная температура (давление, если имеется паровой котёл), то подключается термостат (реле давления, если имеется паровой котёл), при величине, на которую он/оно отрегулирован/о, определяющей полный останов горелки. При понижении температуры (давления, если имеется паровой котёл), ниже той величины, при которой подключается устройство останова, горелка снова зажигается, как это описано выше. При нормально функционирующей горелке, модулирующий зонд, приложенный к котлу, регистрирует изменения нагрузки котла, и автоматически делает запрос скорректировать выделение газойля и соответствующего воздуха, поддерживающего горение, посылаемый на серводвигатель регулирования выделения (топлива/воздуха). Посредством данных операций система регулирования выделения (топлива/воздуха) достигает положения равновесия, которое зависит от выделения топлива и соответствующего воздуха, поддерживающего горение, в количестве тепла, равном потребности котла.

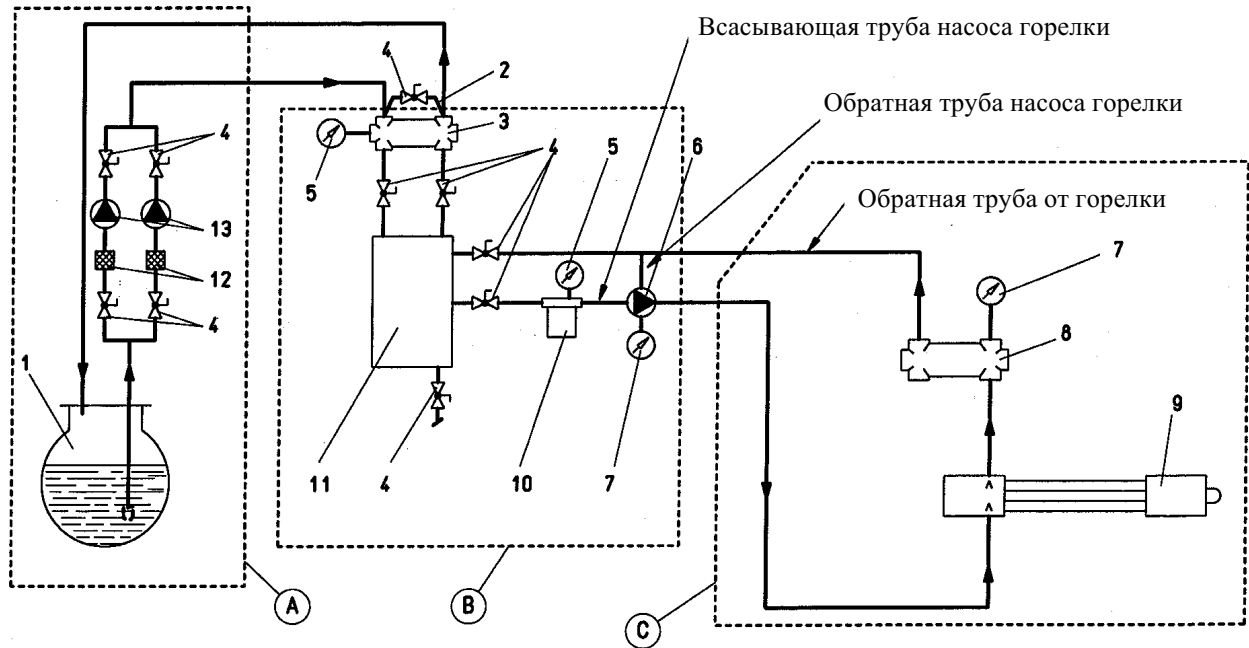
Примечание: реле давления воздуха должно быть отрегулировано при зажигании горелки, в зависимости от величины давления, которое выявлено для функционирования с запальным пламенем. В противном случае аппарата останавливается в состоянии “блокирования”.

Следует принять к сведению, что диапазон изменения реализуемой производительности, при хорошем топливе, ориентировочно равен от 1 до 1/5, по отношению к максимальной производительности, указанной на заводской табличке.

ДЕТАЛЬ ГОРЕЛКИ С УЗЛОМ РАСПЫЛИТЕЛЯ, ДВИГАТЕЛЕМ МОДУЛЯЦИИ, РЕГУЛЯТОРОМ ОБРАТНОГО ДАВЛЕНИЯ, РЕГУЛЯТОРОМ ЗАСЛОНКИ ВОЗДУХА, ДЛЯ ГОРЕЛОК СЕРИИ TS ... L (НА ГАЗОЙЛЕ)

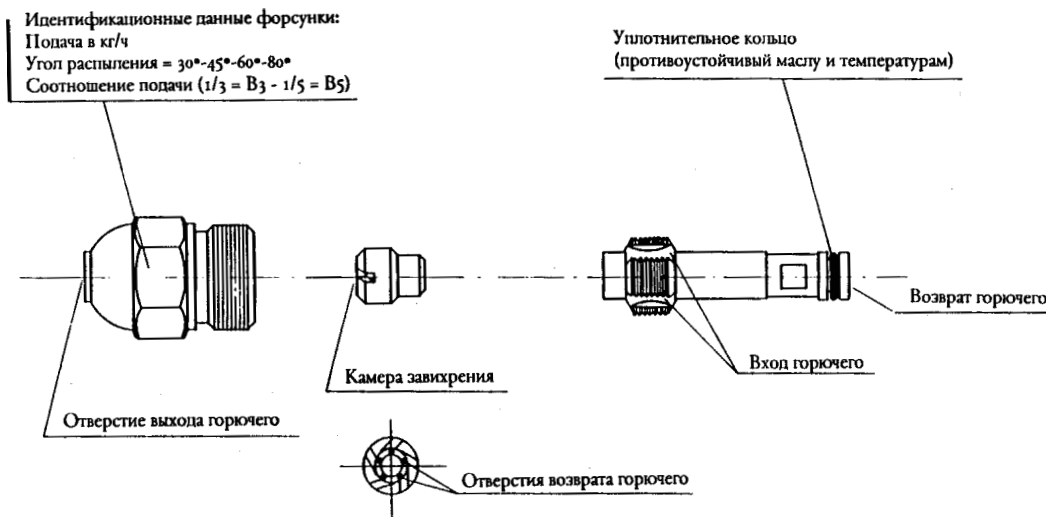
№ BT 8915





- | | |
|--|--|
| 1 - Главная цистерна | 8 - Регулятор обратного давления |
| 2 - Возможно установленный байпас регулятора давления | 9 - Узел распылителя с магнитом |
| 3 - Возможно установленный клапан регулирования низкого давления | 10 - Фильтр самоочищающийся |
| 4 - Ручной шариковый отсечный клапан | 11 - Резервуар - дегазатор Ø 195 x 530 |
| 5 - Манометр 0 ÷ 3 бар | 12 - Фильтр |
| 6 - Питающий насос горелки с вмонтированным регулятором давления | 13 - Циркулирующий насос |
| 7 - Манометр 0 ÷ 30 бар | A - Контур питания мазута |
| | B - Блок толкания (высокое давление) |
| | C - Горелка |

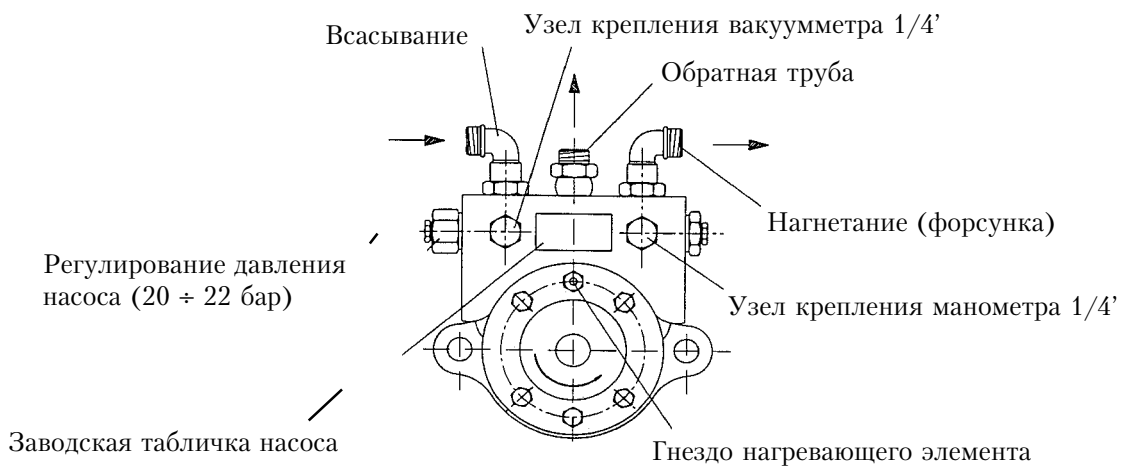
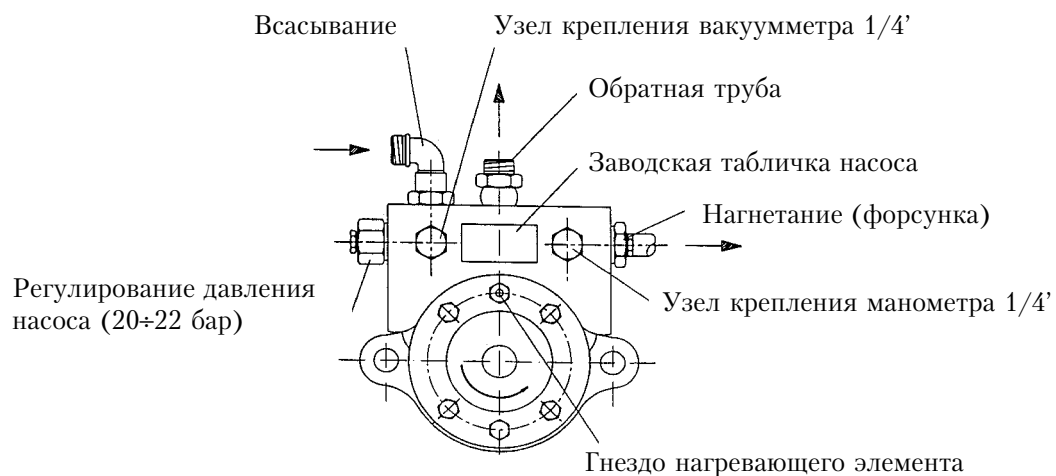
Форсунка (CB) Charles Bergonzo в разобранном виде (без шпильки)



Обратить внимание: Для качественного функционирования форсунки необходимо, чтобы ее "возврат" никогда не был полностью закрытым. Это условие должно быть реализовано, действуя соответствующим образом, при проведении первого зажигания горелки. На практике требуется, чтобы форсунка при работе на максимально запрошенной подаче имела разницу давления между "подачей" на форсунку (давление насоса) и "возвратом" с форсунки (давление на регуляторе давления возврата) было по меньшей мере 2 - 3 бар

Например:

Давление насоса - 20 бар	
Давление возврата - 20 - 2 = 18 бар	
20 - 3 = 17 бар	
Давление насоса - 22 бар	
Давление возврата - 22 - 2 = 20 бар	
22 - 3 = 19 бар	



ЗАЖИГАНИЕ И РЕГУЛИРОВКА С ГАЗОЙЛЕМ

- 1) Удостовериться в том, чтобы характеристики форсунки (выделение и угол разбрызгивания) были годными для топки (смотри ВТ 9353/1).
В противном случае заменить форсунку на ту, которая соответствует данным параметрам.
- 2) Проверить, чтобы в цистерне имелось топливо, и чтобы оно, по крайней мере, по внешнему виду, было пригодным для горелки.
- 3) Проверить, чтобы в котле была вода, и чтобы задвижки установки были открыты.
- 4) Проверить с абсолютной уверенностью, чтобы выброс продуктов сгорания мог производиться свободно (заслонки котла и дымохода должны быть открыты).
- 5) Проверить, чтобы напряжение линии электропитания, к которой должны быть выполнены подключения, соответствовало напряжению, затребованному изготовителем, и чтобы электрические соединения двигателя были в правильном соотношении с величиной имеющегося в наличии напряжения.
Проверить также, чтобы все электрические соединения, выполненные на месте, были в точном соответствии с нашей электрической схемой.
- 6) Удостовериться в том, чтобы горловина сгорания имела достаточную длину для проникновения в топку, как это предписано изготовителем котла.
- 7) Снять крышку для предохранения вращающегося диска, расположенного на серводвигателе регулирования выделения (топлива/воздуха), где завинчены регулируемые винты для управления топливом и соответствующим воздухом, поддерживающим горение.
- 8) Проверить, чтобы устройство регулирования воздуха на горловине сгорания, находилось в положении, которое, как предполагается, наиболее приспособлено для выделения требуемого количества топлива. Проход воздуха между диском и горловиной должен быть закрыт в значительной степени в случае выделения топлива в относительно небольшом количестве. В противном случае, когда форсунка выделяет топливо в достаточно большом количестве, то проход воздуха между диском и горловиной должен быть открыт в значительной степени (смотри главу “Регулирование горловины сгорания”).
- 9) Установить два модулирующих выключателя в положение “МИН.” (минимальный) и “РУЧН.” (ручной).
- 10) Ввести в действие вспомогательную систему подачи топлива, проверив при этом её эффективность, и отрегулировав давление примерно на 1 бар, если указанная система оснащена регулятором давления.
- 11) Снять с насоса пробку, расположенную в месте крепления вакуумметра, и затем слегка приоткрыть задвижку, установленную на трубе впуска топлива. Подождать, чтобы топливо выходило из отверстия при отсутствии пузырьков воздуха, и после этого снова закрыть задвижку.
- 12) Установить манометр (предел шкалы примерно 3 бар) в местоположение, предусмотренное на насосе для крепления вакуумметра, с целью контроля величины давления, при котором топливо поступает в насос горелки. Установить манометр (предел шкалы примерно 30 бар) в местоположение, предусмотренное на насосе для крепления манометра, с целью контроля рабочего давления самого насоса.
Установить манометр (предел шкалы примерно 30 бар) в соответствующее место крепления регулятора обратного давления первого пламени, (смотри ВТ 8915), с целью контроля обратного давления.
- 13) Открыть теперь все задвижки и другие механизмы, возможно препятствующие проходу газойля в трубопроводах.
- 14) Привести выключатель, установленный на щите управления, в положение “0” (разомкнут), и дать ток на линию электропередачи, к которой подсоединена горелка. Проверить, нажав вручную соответствующие дистанционные выключатели, чтобы двигатели вентилятора и насоса вращались в правильном направлении. При необходимости следует поменять местами два кабеля главной линии, чтобы изменить направление вращения на противоположное.
- 15) Запустить в ход насос горелки, нажимая вручную соответствующий дистанционный выключатель до того момента, когда манометр для выявления рабочего давления насоса покажет наличие лёгкого давления. Наличие низкого давления в системе подтверждает произошедшее наполнение.

- 16) Включить выключатель щита управления, чтобы дать ток на аппаратуру. Если термостаты или реле давления (защитного устройства и котла) закрыты, то происходит подключение программирующего устройства аппаратуры, которое определяет подключение, в соответствии с заданной программой, механизмов, входящих в состав горелки. Аппарат зажигается так, как это описано в главе “Описание функционирования”.
- 17) Когда горелка функционирует на “минимальном” уровне, следует отрегулировать воздух в необходимом количестве для обеспечения хорошего сгорания; - с этой целью отвинчиваются, или, главным образом, завинчиваются винты, регулируемые в зависимости от точки контакта, посредством рычага, передвигающего заслонку регулирования горючей воздушной смеси.
Предпочтительно, чтобы количество воздуха для “минимального” уровня было слегка недостаточным, с целью обеспечить оптимальное зажигание также и в более обязывающих случаях.
- 18) После того, как будет отрегулирован воздух для “минимального” уровня, следует подключить выключатели модуляции в положении “РУЧН.” (ручной) и “МАКС” (максимальный).
- 19) Пока серводвигатель регулирования выделения (топлива/воздуха) приходит в движение; следует подождать, чтобы диск, на котором расположены регулирующие винты, прошёл угол, равный примерно 12°, (соответствующий промежутку, занимаемому тремя винтами), после чего модуляция останавливается, приведя выключатель в положение “0”. Теперь следует выполнить визуальный контроль пламени, и в случае необходимости, отрегулировать горючую воздушную смесь, руководствуясь инструкциями, приведёнными в пункте 17). В дальнейшем следует проконтролировать сгорание посредством специальных приборов, и если в этом возникает необходимость, то изменить регулировку, выполненную предварительно на основании только одного визуального контроля. Описанная выше операция должна быть повторена прогрессивным образом (продвигая вперёд диск примерно на 12° за один раз), и изменяя каждый раз, при необходимости, соотношение топливо/воздух в течение всего хода модуляции.
Следует удостовериться в том, чтобы прогрессия в выделении топлива происходила постепенным образом, и чтобы максимальное выделение было выявлено в конце хода модуляции. Это условие необходимо выполнить для того, чтобы процесс модуляции происходил с хорошей постепенностью.
При необходимости, следует изменить положение винтов, которые управляют топливом, чтобы получить результаты, описанные выше. Уточняем, что максимальное выделение достигается, когда обратное давление примерно на 2 ÷ 3 бар ниже напора (обычно 20 ÷ 22 бар). Для правильного соотношения воздух/топливо необходимо выявить величину углекислого газа (CO₂), которая увеличивается при увеличении выделения, и составляет ориентировочно, по меньшей мере 10% при минимальном выделении, и достигает оптимальной величины примерно 13% при максимальном выделении.
Не советуем превышать величину 13% углекислого газа (CO₂), чтобы избежать функционирования горелки с избытком воздуха в довольно ограниченных пределах, что может повлечь значительное увеличение матовости дыма, в связи с неизбежно возникающими причинами (изменение атмосферного давления, наличие маленьких пылевидных отложений в воздухопроводах вентилятора и т.д.). Возникающая матовость дымов тесным образом связана с типом используемого топлива (последние распоряжения в этой области указывают в качестве максимальной величины числа 2 по шкале Bacharach). Советуем, по возможности, поддерживать матовость дымов на величине ниже числа 2 по шкале Bacharach, даже если величина углекислого газа (CO₂) может быть в результате этого немного ниже. Чем меньше матовость дымов, тем меньше загрязняется котёл, а кроме того, средний КПД (коэффициент полезного действия) последнего оказывается обычно более высоким. Напомним, что для правильного выполнения регулирования, необходимо, чтобы температура воды в установке была в рабочем режиме, и чтобы горелка функционировала уже по крайней мере в течение пятнадцати минут. Если необходимые приборы отсутствуют, то следует руководствоваться цветом пламени. Регулировку рекомендуется выполнить так, чтобы получить пламя, светло-оранжевого цвета, не допуская как красного пламени с примесью дыма, так и белого пламени, с избыточным количеством воздуха. Удостовериться в том, что регулирование (воздух/топливо) выполнено правильно, после этого затянуть винты блокировки регулирующих винтов.
- 20) Теперь следует проверить правильность автоматического функционирования модуляции, приведя выключатель АВТОМ. - 0 - РУЧН. в положение “АВТОМ.”, а выключатель МИН. - 0 - МАКС. в положение “0”. Таким образом, модуляция подключена исключительно посредством автоматического управления, выполняемого зондом котла (смотри главу “Электронный регулятор производительности RWF ...”).

- 21) Проверить эффективность устройства обнаружения пламени (фоторезистора). Фоторезистор, - это устройство контроля пламени, которое должно вступить в действие, если во время функционирования происходит погашение пламени (этот контроль должен быть выполнен спустя по меньшей мере одну минуту с момента произошедшего зажигания). Горелка должна заблокироваться, и оставаться в этом положении, если в фазе зажигания, и в течение времени, заданного аппаратурой управления, не появляется, как обычно, пламени. Блокирование приводит к немедленному прерыванию топлива, и как следствие, к останову горелки, с зажиганием индикаторной лампочки блокирования. Чтобы проконтролировать эффективность фоторезистора и механизма блокирования, следует выполнить перечисленные ниже операции:
- а) Ввести в действие горелку.
 - б) По истечению по меньшей мере одной минуты с момента произошедшего зажигания, изъять фоторезистор, вынув его из своего гнезда, и имитировать отсутствие пламени; обвязав его тёмной тряпочкой. Пламя горелки должно погаснуть, и аппаратура должна повторить сначала фазу зажигания, и сразу после того, как появится пламя, остановиться в положении блокирования.
 - в) Аппаратуру возможно разблокировать только вручную, путём нажатия соответствующей кнопки (разблокирования). Испытание на эффективность блокирования должно быть выполнено по крайней мере дважды.
- 22) Проверить эффективность термостатов или реле давления котла (в результате операции горелка должна остановиться).

РЕГУЛИРОВАНИЕ ВОЗДУХА НА ГОРЛОВИНЕ СГОРАНИЯ И ДИСК ПЛАМЕНИ

(смотри ВТ 8869)

Горловина сгорания оснащена устройством автоматического регулирования прохода воздуха между диском и горловиной.

Таким образом, создаётся при заграждении прохода, повышенное давление перед диском, также и при низкой пропускной способности, и в результате этого, повышенная скорость и турбулентность воздуха способствуют большему проникновению последнего в топливо, а следовательно, оптимальному смешиванию и стабильности пламени.

Возможно, что повышенное давление воздуха будет крайне необходимо иметь перед диском для того, чтобы избежать пульсаций пламени, - это условие должно быть непременно выполнено, когда горелка работает на герметизированной топке и / или при высокой тепловой нагрузке.

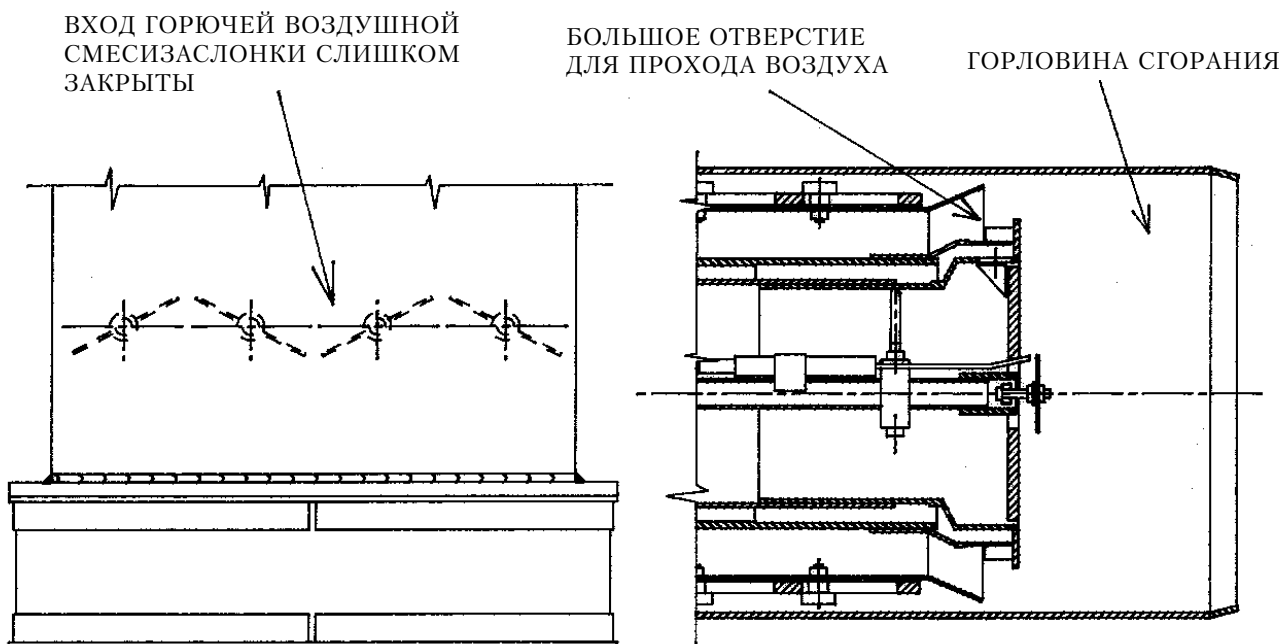
На основании вышеизложенного очевиден тот факт, что устройство, закрывающее воздух на горловине сгорания, должно быть установлено в такое положение, чтобы позади диска постоянно обеспечивалось наличие определённо высокой величины давления воздуха.

Рекомендуется выполнить заграждение воздуха на горловине так, чтобы это потребовало значительного открытия заслонки воздуха, регулирующей поток воздуха вентилятора горелки.

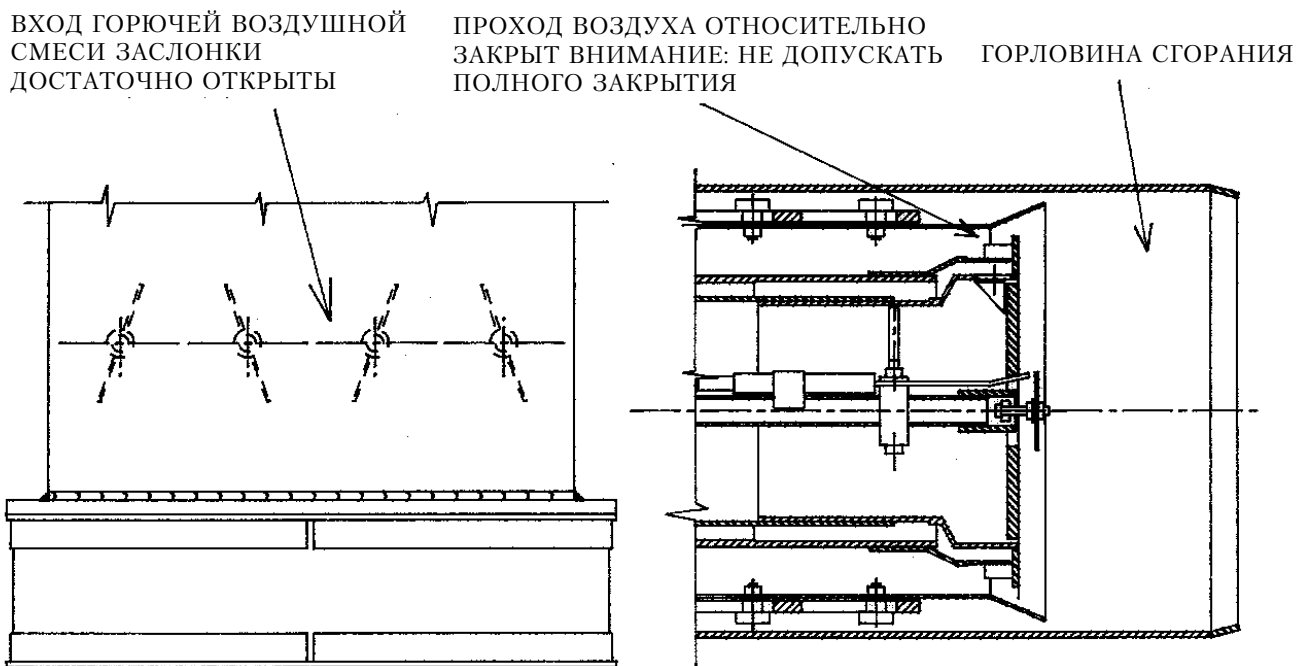
Чтобы выполнить это условие, необходимо отрегулировать соответствующие винты модулирующего диска. По завершению регулирования следует обязательно заблокировать винты крепления регулировочных винтов. Расстояние между диском и форсункой, отрегулированное по месту изготовления аппарата, должно быть уменьшено только в том случае, если обнаружится, что конус распылённого топлива на выходе из форсунки омывает диск с последующим засорением.



РЕГУЛИРОВАНИЕ ВЫПОЛНЕНО НЕПРАВИЛЬНО



РЕГУЛИРОВАНИЕ ВЫПОЛНЕНО ПРАВИЛЬНО



ИСПОЛЬЗОВАНИЕ ГОРЕЛКИ

Горелка Фирмы функционирует полностью в автоматическом режиме. При замыкании главного выключателя, а также выключателя щита управления, происходит включение горелки.

Функционирование горелки происходит посредством устройств управления и контроля, и описано в главе “Описание функционирования”.

Положение “блокирование”, - это положение безопасности, в которое горелка устанавливается автоматически, когда какая-либо деталь горелки или установки бездействует. В связи с этим необходимо проверить, прежде чем снова включить в работу “разблокированную” горелку, чтобы на теплоэлектроцентрали не было никаких аномалий.

В положении блокирования горелка может оставаться в течение нелимитированного времени.

Чтобы разблокировать горелку, следует нажать соответствующую кнопку (разблокирования).

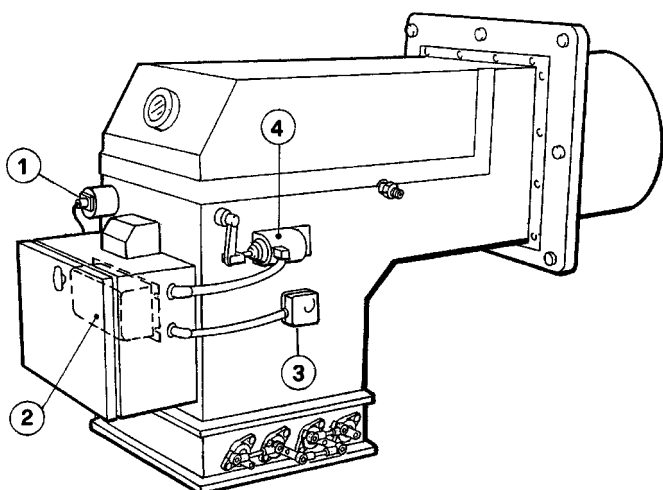
Блокировки могут быть вызваны также неисправностями, носящими временный характер. В подобных случаях после разблокирования горелка без труда запускается в работу.

В том случае, если блокировки повторяются последовательно (3 - 4 раза), не следует упорствовать, и после проведения проверки ã проходимость топлива к горелке, следует запросить вмешательство Службы технического содействия, уполномоченной по данной зоне, которая устранит имеющиеся неисправности.

ТЕХНИЧЕСКОЕ ОБСЛУЖИВАНИЕ

Горелка не требует какого-либо особого технического обслуживания; при этом рекомендуется хотя бы по окончании отопительного сезона выполнить следующие операции:

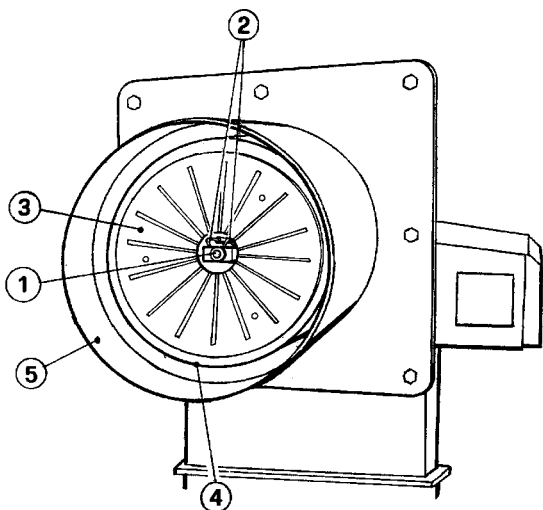
- 1) для горелок, использующих газойль, размонтировать и тщательно промыть с помощью растворителей (бензин, триэлин, нефть) фильтры, форсунку, диск-турбулятор и электроды зажигания. При чистке форсунки, не допускается применение металлических инструментов (использовать деревянные или пластмассовые инструменты).
- 2) Прочистить фоторезистор.
- 3) Прочистить котёл, и, при необходимости, также и дымоход, поручив эти операции специализированному рабочему (истопнику). Чистый котёл обеспечивает более высокую производительность, срок эксплуатации и бесшумность.



- 1 - Фотосопротивление
- 2 - Трансформатор нагрева
- 3 - Реле давления воздуха
- 4 - Электромагнит

Головка горения TS 0 - 1 - 2 L/N

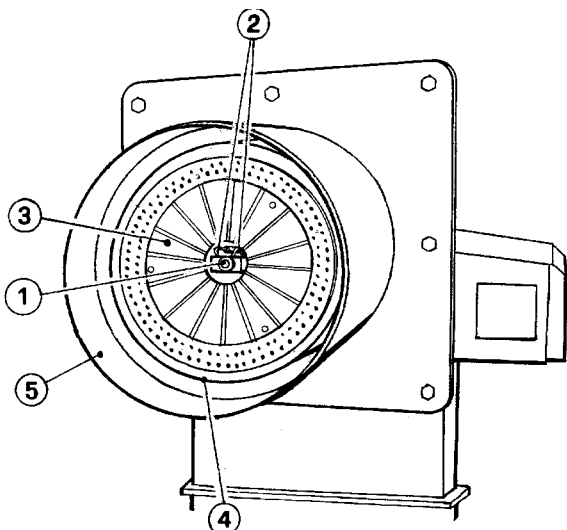
N° 0002933590



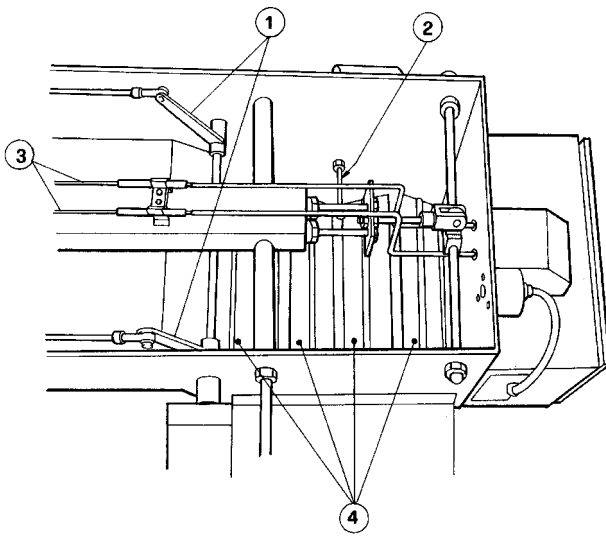
- 1 - Форсунка возврата топлива
- 2 - Электроды зажигания
- 3 - Жаровой диск
- 4 - Устройство регулирования воздуха на головке горения
- 5 - Головка горения

Головка горения TS 3 - 4 L

N° 0002932990



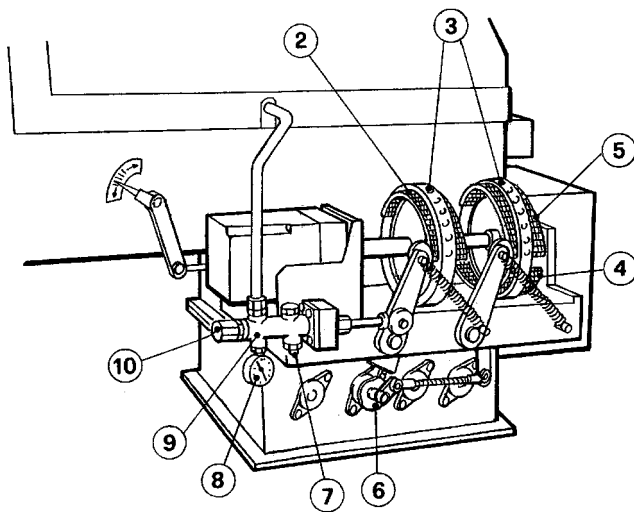
- 1 - Форсунка возврата топлива
- 2 - Электроды зажигания
- 3 - Жаровой диск
- 4 - Устройство регулирования воздуха на головке горения
- 5 - Головка горения



- 1 - Тяга управления устройством регулирования воздуха на головке
- 2 - Взятие давления для реле давления воздуха
- 3 - Электроды зажигания
- 4 - Заслонка регулирования воздуха горения

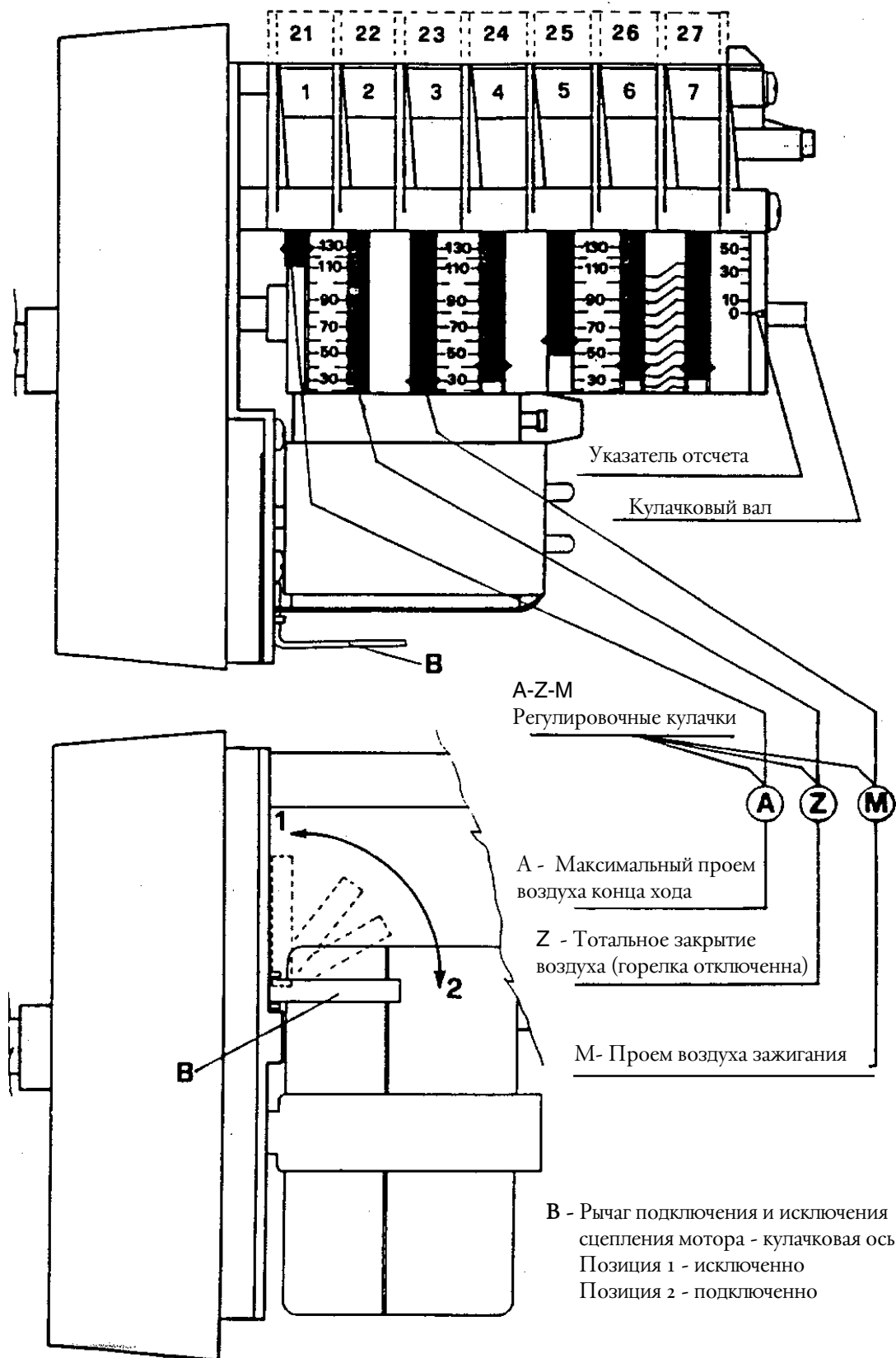
модуляции TS 0 - 1 - 2 - 3 - 4 L/N

► N° 0002932501



- 2 - Винты регулирования давления возврата топлива (регулирование подачи)
- 3 - Диски модуляции
- 4 - Винты регулирования заслонки воздуха горения
- 5 - Винты управления движением устройства регулирования воздуха на головке
- 6 - Кулачок управления микро минимума положения заслонки воздуха
- 7 - Возврат топливного мазута
- 8 - Манометр определения давления возврата
- 9 - Регулятор давления возврата топлива (регулятор подачи)
- 10 - Пробка доступа к винтам регулирования

Для модификации регулировки 3-х используемых кулачков, используются соответствующие кольца (А - Z - М) красного цвета. Нажимая с достаточной силой в желаемом направлении, каждое красное кольцо вращается относительно шкале отсчета. Указатель красного кольца показывает на соответствующей шкале отсчета угол вращения, установленный для каждого кулачка.



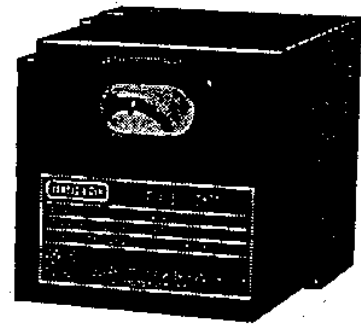


Июль 1996 **7153**

LAL...

Серия 02

**Приборы
управления и
контроля для
горелок работающих
на жидком топливе**



Листы дополнительного каталога 7713 и 7714

Приборы управления и контроля для инжекционных горелок средней и большой мощности (периодического обслуживания*) с контролем давления воздуха для управления воздушной заслонкой. Контроль пламени при помощи датчика в виде фотоспротивления QRB..., датчика голубого пламени QRC1... или датчика с селеновым фотоэлементом RAR...

Приборы управления и контроля имеют марку CE на основании Директивы об Электромагнитной Совместимости

*В целях безопасности необходимо производить по меньшей мере одну контрольную остановку каждые 24 часа.

Применение: Приборы управления и контроля серии LAL... были специально разработаны для управления и проведения контроля инжекционных горелок средней и большой мощности. Предназначены для универсального использования в горелках как прогрессивных, так и модулированных, и для генераторов горячего воздуха (WLE в соответствии с DIN 4794). Для использования в особых случаях; как например горелки для сжигания отходов, имеются в наличии тип LAL3.25.

Для более подробной информации смотреть *Модели в наличии* и *Советы для конструирования*.

Для приборов управления и контроля, используемых в горелках постоянного режима, смотреть лист каталога 7785, типы LOK 16...

Исполнение: Приборы управления и контроля для горелок характерны своим сцепительным сцеплением. Сцепляющиеся футляр и цоколь выполнены из черного пластика, устойчивого к высоким температурам и ударам

Индикатор блокировки, сигнальная лампочка, указывающая неисправности, и кнопка возврата в исходное положение (ресет) расположены в окошке блока. Прибор снабжен сменным предохранителем и запасным предохранителем.

LAL3.25

Для горелок специального назначения, как например для сжигания отходов; имеются приборы типа LAL3.25... и LAL2..., наличие постороннего света во время паузы в работе или во время предварительной вентиляции не блокирует прибор управления и контроля, а препятствует включению горелки

Функции

То, что касается
Норм

Следующие характеристики LAL... превосходят Стандарт предлагая повышенный уровень дополнительной безопасности:

- Тест пеленгации пламени и тест фальшивого пламени вступают незамедлительно после допустимого времени пост-сгорания. Если клапана остаются открытыми или не полностью закрытыми сразу же после отключения регуляции, произойдет блокировочная остановка по окончании допустимого времени пост-сгорания. Тесты заканчиваются только по завершению времени пре-вентиляции последующего запуска.
- Годность работы цепи контроля пламени следует проверять в каждом случае запуска горелки.
- Износ контактов управления клапана горючего должен проверяться в период времени пост-вентиляции.
- Предохранитель, вмонтированный в прибор управления предохраняет контакты управления от возможных перегрузок.

То, что касается
управления горелки

- Приборы позволяют функционирование с или без пост-вентиляции.
- Двигатели вентиляторов с поглощением до 4 А (пусковой ток 20 А макс.) могут быть подсоединены напрямую.
- Раздельные выходы прибора для сигналов: Предварительное зажигание при команде запуск, пост-зажигание немного ранее завершения программы запуска горелки и Предв.-зажигание короткое с пост-зажиганием вплоть до окончания времени на безопасность.
- Раздельные выходы управления для отпирающих сигналов Открыто, Закрыто и Мин. серводвигателя воздушной заслонки.
- Контролируемое управление воздушной заслонки для обеспечения проведения пре-вентиляции с номинальным расходом воздуха.
Контролируемая позиция: Закрыто или Мин. (позиция пламени зажигания при запуске), Открыто в начале и Мин. в конце времени пре-вентиляции. Если серводвигатель не приводит воздушную заслонку в предписанные положения, горелка не запускается.
- 2 выхода управления для отпирающего сигнала ко второй и, если необходимо, к третьей стадии выхода (или команды нагрузки).
- Когда регулятор мощности подключен, выходы управления сервопривода воздушной заслонки гальванически разделены от сегмента управляющей команды прибора.
- Функции подсоединения для приборов сигнализации отдаленной блокировки, отпавленного возврата в исходное положение (reset) и отдаленного сигнала аварийной блокировки.
- В дополнение для типов LAL2...: возможность контроля давления воздуха при помощи функциональной проверки прессостата во время запуска с возможностью полуавтоматического запуска горелки

Что касается
контроля пламени

- Метод контроля пламени:
 1. С чувствительным элементом в виде фотосопротивления QRB1... Для более подробной информации смотрите лист каталога 7714.
 2. С чувствительным элементом голубого пламени QRC1... для контроля горелок, работающих на жидком топливе с голубым пламенем. Для более подробной информации смотрите лист каталога 7716.
 3. Только для LAL2...: чувствительный элемент с селеновым фотоэлементом RAR... (чувствительный элемент активный). Для более подробной информации смотрите лист каталога 7713.

Проверка чувствительного элемента пламени и проверка на фальшивое пламя проводятся автоматически в периоды времени бездействия горелки и предварительной вентиляции.

- В случае отсутствия пламени во время функционирования, команды горелки LAL... подключают процесс блокировки. При необходимости автоматического повтора последовательного запуска (повторение запуска), следует прервать соединение ясно отмеченное на секции соединения управления горелки.

Все, что касается монтажа и электропроводки

Цоколь снабжен:

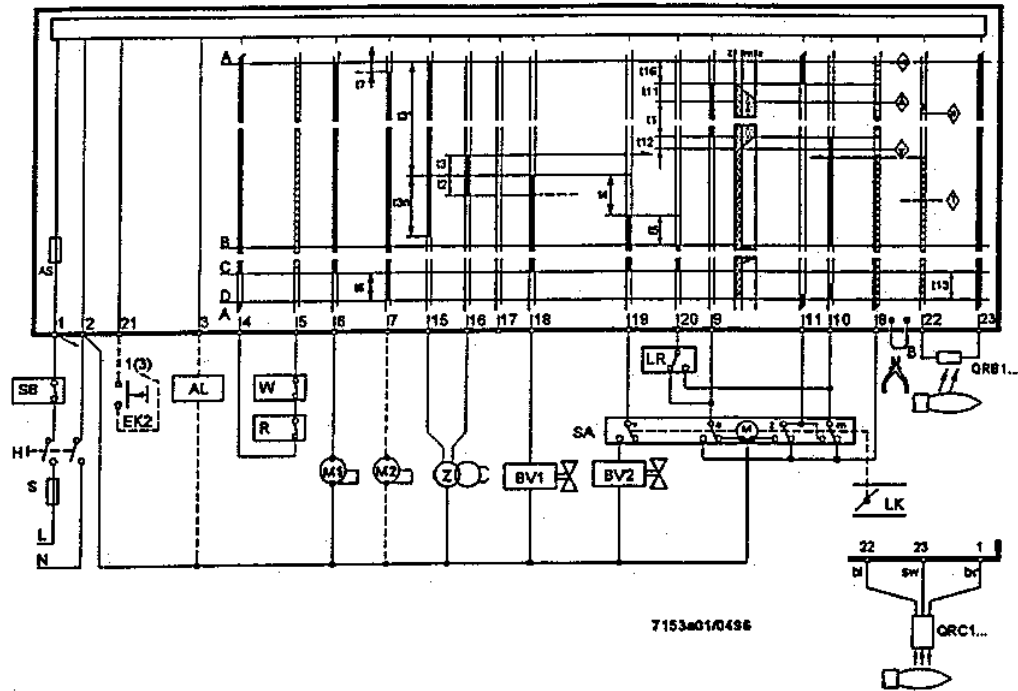
- Положение и место монтажа любое (степень защиты IP40)
- 24 соединительными зажимами.
- 2 вспомогательными зажимами межсистемной связи, гальванически разъединенные, обозначенные "31" и "32".
- 3 зажимами заземления, ответвляющиеся от зажимной планки для заземления горелки.
- 3 нулевых зажима, уже подсоединенные к зажиму 2 для подключения к нейтрале.
- 14 пробивными отверстиями для провода соединительных проводов, 8 боковых и 6 на дне цоколя.
- 6 пробивных отверстий с резьбой для уплотнителя проводов Pg11.

Все, что касается обслуживания:

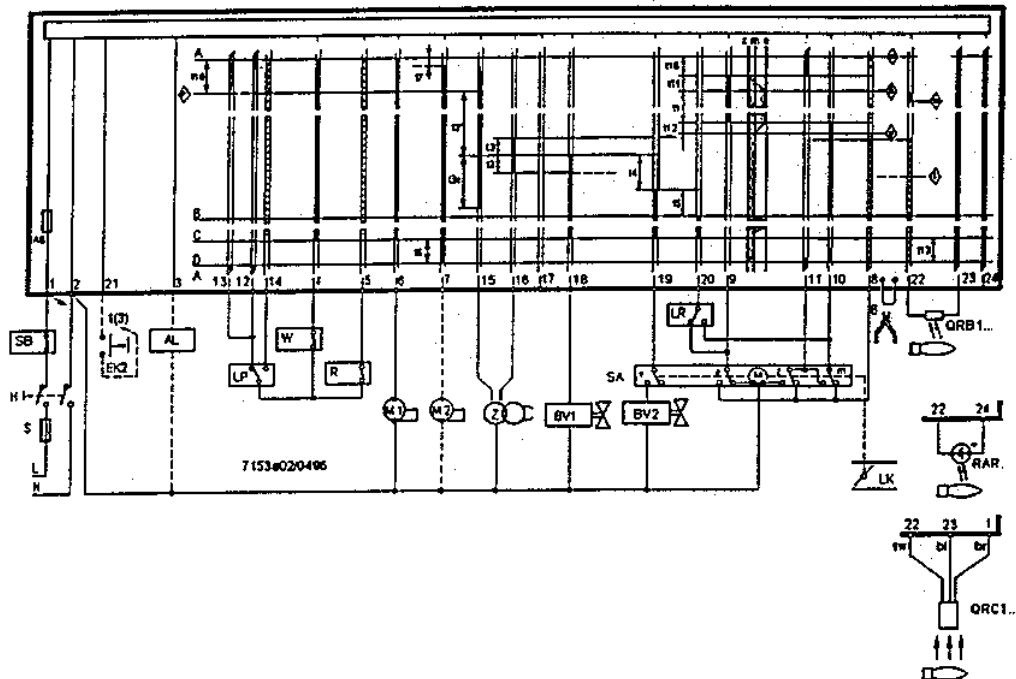
- Индикатор положения разрыва, спаренный с осью программного устройства и хорошо видного через прозрачную кнопку разблокировки, дает возможность обслуживающему персоналу горелки иметь ясную информацию в отношении вида и момента, когда произошел разрыв, посредством легко распознающимся знаков.
- Цоколь и основная часть прибора сконструированы таким образом, что позволяют избежать нечаянного совмещения неподходящего прибора с горелкой.
- Все команды горелки на жидком топливе дополнительно обозначены этикетками белой маркировки - в отличии от команд заговых горелок, имеющих желтые этикетки.

Электрические соединения

LAL1...



LAL2...



Сигнал управления на выходе из прибора



Допустимые сигналы на входе

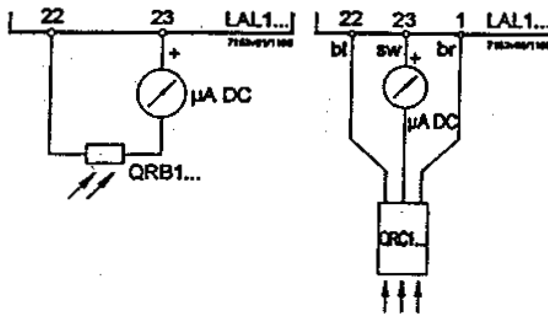


7153#02/00895

Необходимые сигналы на входе для правильного функционирования: при отсутствии данных сигналов в момент, указанный знаками или во время фаз, обозначенных пунктирными линиями, управление горелкой прервет последовательность запуска или заблокируется.

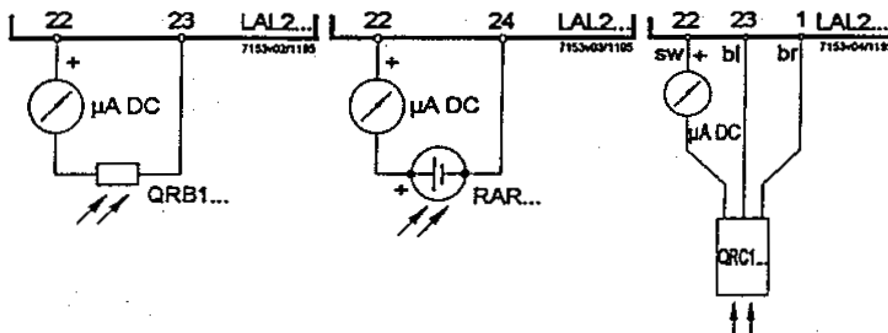
Контроль пламени

Прибор LAL1 с щупом	QRB...	QRC1...
Минимальный ток щоба 230 В	95 мкА	80 мкА
Максимальный ток щупа без пламени		12 мкА
Максимальный ток щупа	160 мкА	-
Положительный полюс измерит. прибора	к зажиму 23	к зажиму 23
Длина проводов щупа		
- укладка с многожильным кабелем	30 м макс.	-
- укладка с отдельным кабелем	1000 м макс.	-
- трехжильный кабель	-	1 м макс.
- двухжильный кабель на линию щупа (синий, черный), одножильный кабель разделен по фазе	-	20 м макс.



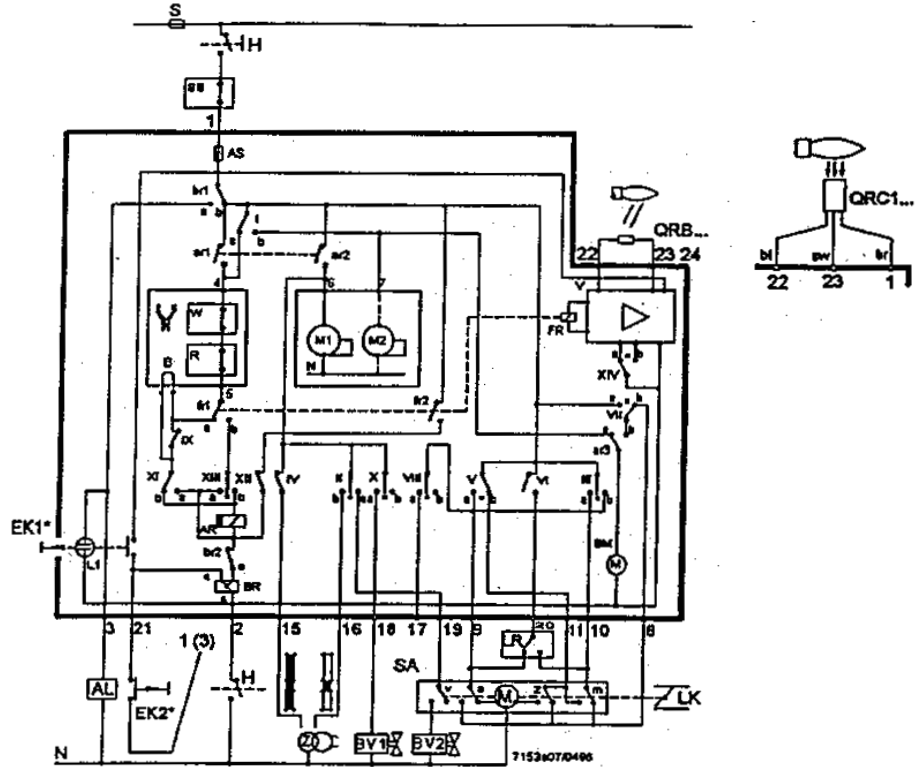
Прибор LAL2 с щупом	QRB...	QRC1...	RAR...
Минимальный ток щоба 230 В	8 мкА	3,9 мкА	6,5 мкА
Максимальный ток щупа без пламени	-	0,8 мкА	-
Максимальный ток щупа	35 мкА	-	25 мкА
Положительный полюс изм. прибора	к зажиму 22	к зажиму 22	к зажиму 22
Длина проводов щупа			
- укладка с многожильным кабелем	не предусмотрена		
- укладка с отдельным кабелем	20 м	20 м*	RAR7: 30 м
- экранированный кабель (экранирование изолировано)	200 м	-	RAR7: 100 м
Подсоединение экранирования	к зажиму 23	-	-

* Кабель должен быть уложен отдельно от других кабелей

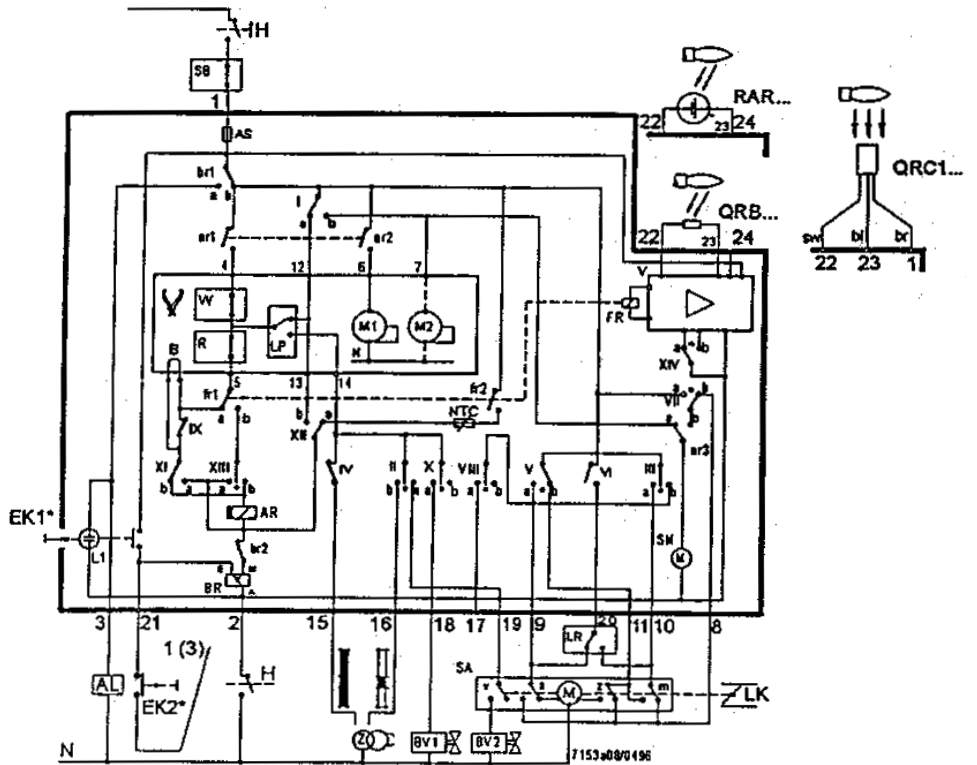


Электрические соединения

LAL1...



LAL2...



* Не держать ЕК нажатым более 10 секунд

Описание
полного листа
каталога

a	Контакт переключения конца хода для положения ОТКРЫТО заслонки воздуха
AL	Дистанционный указатель блокировки
AR	Главное реле (рабочее реле) с контактами "ag..."
AS	Предохранитель прибора
B	Электрическая перемычка (на включении цепи управления горелки)
BR	Блокирующее реле с контактами "br..."
BV...	Клапан горючего
d...	Дистанционный выключатель или реле
EK...	Кнопка разблокировки
FR	Реле пламени с контактами "fr..."
FS	Усилитель сигнала пламени
H	Главный выключатель
L...	Сигнальная лампочка указателя неисправностей
L3	Указатель готовности к работе
LK	Заслонка воздуха
LP	Воздушный прессостат
LR	Регулятор мощности
m	Вспомогательный контакт переключения для позиции МИН. заслонки воздуха
M...	Двигатель вентилятора или горелки
NTC	Резистор (сопротивление) NTC
QRB...	Фотосопротивление
QRC1..	Чувствительный элемент голубого пламени
R	Термостат или прессостат
RAR	Фотоэлемент селеновый
RV	Клапан горючего плавного регулирования
S	Предохранитель
SA	Серводвигатель заслонки воздуха
SB	Ограничитель безопасности (температура, давление и т.д.)
SM	Синхронный микроэлектродвигатель программного устройства
v	Касается серводвигателя: вспомогательный контакт для доступа к клапану горючего в зависимости от положения заслонки воздуха
V	Усилитель сигнала пламени
W	Предохранительный термостат или прессостат
z	Касается серводвигателя: контакт переключения конца хода для позиции ЗАКРЫТО заслонки воздуха
Z	Трансформатор зажигания
bl	Кабель синий
br	Кабель коричневый
sw	Кабель черный

Варианты контуров смотреть в разделе "Примеры схем соединений"

Нормы по технике безопасности

В зоне распространения DIN, монтаж и инсталляция, должны быть осуществлены в соответствии с реквизитами VDE, и, в особенности, с нормами DIN/VDE 0100, 0550, 0722!

Соединение электрическими проводами должно соответствовать национальным и местным действующим нормам.

LAL 1..., прибор обеспечивающий безопасность, и поэтому запрещено его вскрытие, модификация или поломка!

Внимательно проверить монтаж электропроводки перед началом работы.

Прибор LAL 1... должен быть совершенно изолирован от сети, перед началом какого-либо вмешательства в него.

Проверить все функции по безопасности, перед вводом в действие прибора или после замены предохранителя.

Предусмотреть защиту прибора и всех электрических соединений от ударов электрическим током, при помощи соответствующего монтажа.

Во время работы и проведения технического обслуживания, избегать попадания водяной конденсации на прибор управления горелки.

Электромагнитные излучения должны быть выверены в плане применения.

Режим работы

Вышепоказанные схемы иллюстрируют как цепь соединения, так и контрольную программу допустимых или необходимых входных сигналов к сегменту управляющей программы горелки и к соответствующей цепи контроля пламени. В случае отсутствия необходимых входных сигналов, система управления горелки прерывает последовательность запуска на участках, обозначенных символами, подключая систему блокировки, в случае требования применяемых норм безопасности. Используемые символы идентичны вынесенным на указателе блокировки системы управления горелки.

- A Сигнал к запуску (например при помощи термостата или прессостата "R" установки)
- A-B Программа запуска
- B-C Нормальное функционирование горелки (на основе контрольных команд регулятора мощности "LR").
- C Отключение, контролируемое при помощи "R".
- C-D Возврат командного устройства в положение запуска "A", пост-вентиляция

В период отключений во время регулировки, цепь контроля пламени находится под напряжением для проверки чувствительного элемента и посторонних излучений.

Необходимые условия для запуска горелки:

- Прибор разблокирован
- Программное устройство в положении запуска (для LAL1 легко обнаружимое присутствием напряжения на клемме 4 и 11; для LAL2 легко обнаружимое присутствием напряжения на клемме 4 и 12).
- Заслонка воздуха закрыта. Переключатель конца хода "z" для позиции ЗАКРЫТО должен обеспечивать подачу напряжения на клеммы 11 и 8.
- Контакт предохранительного термостата или прессостата W, так же как и контакты других предохранительных приборов, установленных на контуре запуска от клеммы 4 к клемме 5, должны быть закрытыми (например контакты контроля для температуры предварительного подогрева жидкого топлива).

В дополнение, для LAL2...

- Возможные контакты контроля закрытия клапана горючего или другие контакты с похожими функциями должны быть закрыты между клеммой 12 и прессостатом воздуха LP.
- Размыкающий контакт N.C., нормально закрытый, воздушного прессостата должен находиться в нейтральном положении (тест LP).

Программа пуска

- A Команда к запуску "R"
("R" закрывает кольцо команды пуска между клеммами 4 и 5).

Подключается программное устройство. Одновременно двигатель вентилятора получает напряжение от клеммы 6 (только пре-вентиляция) и, после t7, двигатель вентилятора или вытяжное устройство топочных газов от клеммы 7 (пре-вентиляция и пост-вентиляция)

В конце t16, через клемму 9 подается команда открытия заслонки воздуха; в течении времени хода заслонки воздуха, программное устройство остается в покое, как и клемма 8, через которую программное устройство получает питание, остается без напряжения. Только после того как воздушная заслонка полностью откроется, вновь подключается программное устройство.

t1 Время пре-вентиляции с заслонкой воздуха полностью открытой.

В течении пре-вентиляционного времени производится проверка надежности цепи датчика пламени и, в случае дефектного функционирования, прибор провоцирует блокировочное отключение.

- C LAL2:** Незадолго до начала времени пре-вентиляционного периода, воздушный прессостат должен переключиться с клеммы 13 на клемму 14. В противном случае прибор управления и контроля спровоцирует блокировочное отключение (включается контроль давления воздуха).
- t3'** **Время предварительного зажигания длинного**
(Трансформатор зажигания соединен с зажимом 15)
С типом LAL1, трансформатор начинает работать с запуском горелки, с типом LAL2, только после переключения прессостата LP, что значит как можно позднее по завершению t10.
В конце пре-вентиляционного времени прибор, через клемму 10, управляет серводвигателем заслонки воздуха до достижения положения пламени зажигания, обусловленного дополнительным контактом "m". Во время хода, программное устройство остается снова отключенным. После нескольких секунд микродвигатель программного устройства начинает получать питание непосредственно от активной части прибора управления. С этого момента клемма 8 не имеет больше никакого значения для продолжения запуска горелки.
- t3** **Время зажигания короткое**
при условии, что Z соединена с зажимом 16; следовательно подтверждает горючее на клемме 18
- t2** **Предохранительное время**
По истечении предохранительного времени, должен появиться сигнал пламени на клемме 22 усилителя сигнала пламени и этот сигнал должен присутствовать вплоть до завершения регулирования; в противном случае прибор управления провоцирует блокировку.
- t3n** **Время предварительного зажигания, при условии, что трансформатор зажигания**
подсоединен к клемме 15. В случае пре-зажигания короткого (соединение с клеммой 16), трансформатор зажигания остается включенным вплоть до окончания предохранительного времени.
- t4** **Интервал**. По истечении t4, клемма 19 находится под напряжением. Обычно используется для питания клапана горючего от вспомогательного контакта "v" серводвигателя заслонки воздуха.
- t5** **Интервал**. По истечении t5, зажим 20 находится под напряжением. Одновременно выходы сигнала от 9 на 11 и клеммы 8 на входе гальванически отсоединены от сегмента управляющей программы системы управления горелки таким образом, чтобы предохранить сам аппарат от возвратного напряжения через цепь регулятора напряжения.
С подачей сигнала регулятора давления LR на зажим 20, программа запуска аппарата завершается. В зависимости от изменения времён, программное устройство незамедлительно останавливается или после нескольких так называемых "щелчков", без изменения положения контактов.
- t2'** По истечении предохранительного времени, сигнал пламени должен присутствовать на входе 22 усилителя сигнала пламени. Этот сигнал должен постоянно присутствовать вплоть до контрольного отключения, иначе горелка остановится в позиции блокировки.
- t4** **Интервал** вплоть до готовности клапана горючего в соответствии с клеммой 19 для первого пламени основной горелки.
- t4'**
- t9** **Второе предохранительное время**. По окончании второго предохранительного времени, основная горелка должна быть включена горелкой пилотом, поскольку клемма 17 незамедлительно отключается по окончании этого интервала, заканчивая закрытие клапана зажигания пилота.

B Положение рабочего состояния горелки

B-C Рабочий режим горелки

Во время работы горелки, регулятор мощности управляет заслонкой воздуха, в расчете на запрошенное тепло, с установкой на номинальную нагрузку или минимального пламени. Сигнал к номинальной мощности происходит через вспомогательный контакт "v" серводвигателя заслонки.

В случае отсутствия пламени в период функционирования, приборы провоцируют блокировочную остановку. При желании иметь автоматический повторный запуск, достаточно убрать электрическую перемычку, обозначенную в части запуска предохранительного прибора (перемычка B).

C Отключение контролирующей регулировки

В случае отключения контролирующей регулировки, клапана горючего сразу же закрываются. Одновременно программное устройство заново начнет свою работу и программирует:

t6 Время пост-вентиляционное (с вентилятором M2 к клемме 7)

Незадолго после начала времени пост-вентиляции, клемма 10 вновь под напряжением, таким образом, что заслонка воздуха устанавливается в позицию "MIN".

Полное закрытие заслонки воздуха начинается где-то в конце времени пост-вентиляционного и провоцируется сигналом управления на клемме 11, которая, в свою очередь, остается под напряжением в период последующей фазы отключения горелки.

t13 Время допустимого пост-сжигания. В период данного интервала времени, цепь управления пламенем может еще получать сигнал пламени, без провокации прибором блокирующего отключения.

D-A Окончание программы управления (начальная позиция)

Как только программное устройство переведет самого себя и контакты управления в начальное положение, вновь начинается тест чувствительного элемента.

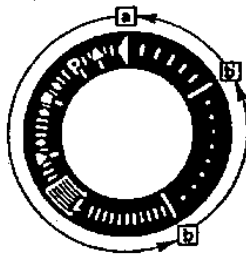
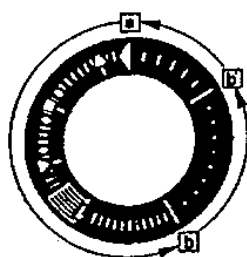
Достижение начального положения указывается наличием напряжения на клемме 4 (клемма 12 для LAL2...).

**Программа управления
в случае прерывания
работы и указание
позиции прерывания**

В случае прекращения работы по какой-либо причине, моментально прерывается подача горючего. В это время, программное устройство остается бездейственным, как индикатор позиции неисправности. Визуальный символ на указательном диске показывает тип нарушения:

- ◀ Нет запуска, по причине отсутствия закрытия контакта (см. также “Условия, необходимые для запуска горелки”) или блокировочная остановка во время или при завершении последовательности управления, по причине постороннего света (например не погасшее пламя, утечка в клапанах горючего, дефекты в цепи контроля пламени и т. д.)
- ▲ Прерывание последовательности процесса запуска, потому что сигнал ОТКРЫТО контакта конца хода “а” неисправен с клеммой 8. Клеммы 6, 7 и 15 остаются под напряжением до устранения дефекта.
- Р Только для LAL2: Блокировочная остановка, по причине отсутствия сигнала давления воздуха. Любая нехватка давления воздуха, начиная с данного момента, провоцирует блокировочную остановку!
- Блокировочная остановка по причине нарушения работы цепи датчика пламени.
- ▼ Прерывание последовательности процесса запуска, потому что позиционный сигнал для положения низкого пламени не был направлен на клемму 8 дополнительным выключателем “m”. Клеммы 6, 7, и 15 остаются под напряжением до устранения неисправности.
- 1 Блокировочная остановка, из-за отсутствия сигнала пламени в конце предохранительного времени
- | Блокировочная остановка, из-за отсутствия сигнала пламени во время работы горелки.

Индикация отключения

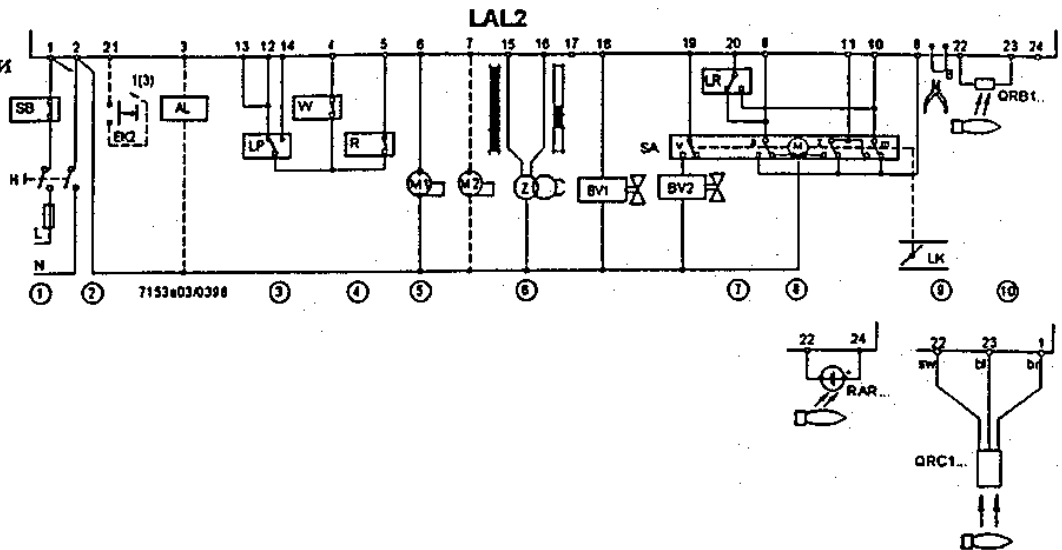


- a-b
Программа запуска
- b-b'
“Щелчки” (без подтверждения контакта)
- b(b')-a
Программа пост-вентиляции

Разблокировка прибора может быть произведена сразу же после блокировочной остановки. После разблокировки (и после исправления неисправности, спровоцировавшей отключения обслуживания, или после отключения напряжения), программное устройство вернется в позицию начала работы. В этом случае только клеммы 7, 9, 10 и 11 под напряжением в соответствии с программой управления. Только в последующем прибор программирует новый запуск

Внимание: Не держать нажатой более 10 секунд кнопку разблокировки ЕК.

**Пояснения для
выполнения установки
системы**



Прибор управления должен быть установлен в соответствии с существующими на местах электрическим нормами. Для подсоединения клапанов и других приборов руководствоваться схемами соединений, поставленными изготовителем горелок.

- ① В соединениях не менять местами фазу и нейтраль!
Максимальный предел тока на входе: 5 А постоянного, пусковой ток 20 А макс.
Предохранительные термостаты, (ручной возврат в исходное положение, например STB), обычно подсоединяются к фазе питания.
- ② Разблокирование на расстоянии: соединив кнопку "E2" к клемме 3, возможно только дистанционное разблокирование. Соединив с клеммой 1, возможно также и аварийное блокирование.
- ③ Необходимый предел:
 - контактов между зажимом 12 и LP (с LAL2) 1 А
 - прессостата воздуха LP (с LAL2): 5 А
 - контактов между зажимами 4 и 5: 1 А
- ④ Вспомогательные контакты других приборов контроля должны быть подсоединены как ниже указано:
В направлении к зажиму 12 с LAL2: при запуске контакты закрыты (в противном случае не произойдет никакого запуска)
В направлении к зажиму 4 или 5: контакты закрыты во время запуска и открыты в случае регулировочной остановки (в противном случае нет запуска или контролируемое отключение).
В направлении к зажиму 14 с LAL2: контакты закрыты вплоть до начала времени предварительного зажигания и закрыты вплоть до регулировочной остановки (в противном случае блокировочное отключение). Это относится к предварительному зажиганию как короткому так и длинному
- ⑤ Максимальная ёмкость контактов управления 3, 6, 7, 9, 10 от 15 до 20: 4 А сажпый, общая 5 А макс.; пусковой 20 А макс. (например: пусковой ток M1 или M2)
- ⑥ Z соединенная с зажимом 15: предварительное зажигание длинное t3 и пост-зажигание t3п
В соответствии с EN 230, пост-зажигание допустимо исключительно в горелках с расходом не более 30 кг/час.
- ⑦ Подсоединение клапана горючего к зажиму 20: см. Примеры подсоединения.
- ⑧ случае горелок без воздушной заслонки или с воздушной заслонкой; которая неуправляется и не контролируется системой управления горелки, зажим 8 должен быть подсоединен к зажиму 6.
- ⑨ Электрический мост В: при отсутствии пламени во время функционирования, приборы провоцируют блокировочные остановки; если желателен повтор запуска, электрический мост В в нижней части прибора должен быть изъят (только разрыв - недопускается).
- ⑩ Допустимая длина для кабелей шупов: См. Технические данные.

Примеры схем
соединений

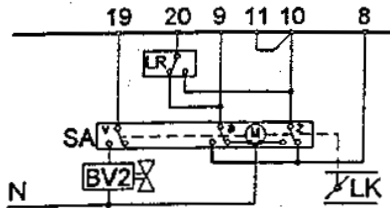
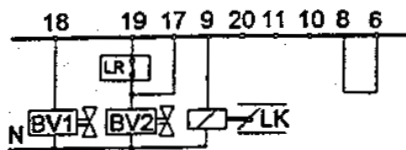
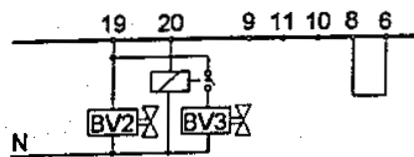


Схема соединения серводвигателя 2-х позиционного
(ВКЛ. [ON] – ВЫКЛ. [OFF])

Z отрегулирован на расход воздуха для частичной нагрузки

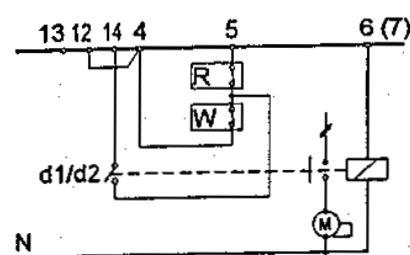


Управление серводвигателя воздушной заслонки во время
функционирования посредством управляющих сигналов на
клемме 17. О сигнально потоке смотреть *Электрические
соединения*.



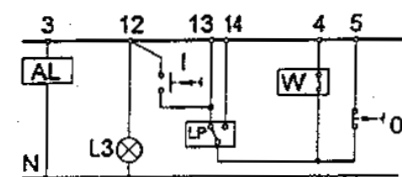
Управление клапаном горючего от клеммы 20.

(Горелка не имеет воздушную заслонку или заслонка не
управляется и не контролируется прибором). Нет
необходимости в реле в случае, если клапан клеммы 20 уже
последовательно соединен гидравлическим способом к
клапану, управляемому клеммами 18 или 19.



Соединения, необходимые с LAL2 для горелок, неимеющих
контроля давления воздуха.

Если вспомогательный контакт дистанционного выключателя
вентилятора имеет соединение, как указано на данной схеме,
зажигание и отпирание сигнал выхода горючего не имеют
смысла, если контакт не закрыт.

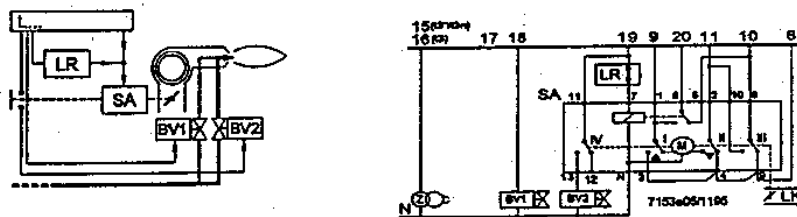


Запуск полуавтоматический

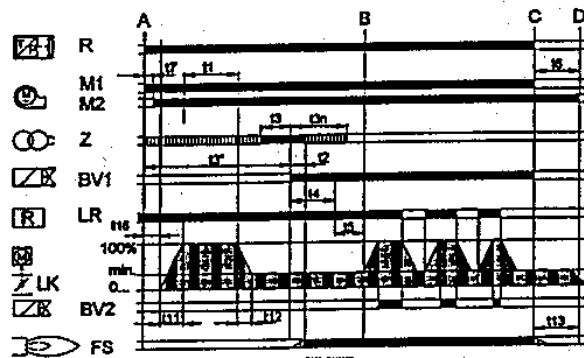
Запуск горелки производится вручную при помощи сигнала
управления "1". Прибор программирует только запуск и
контроль пламени. Отключение горелки происходит вручную
при помощи кнопки "0" или же автоматически при
срабатывании предохранительного термостата или пресостата
"W". L3 указывает готовность к запуску аппарата, подача
сигнала прекращается немного позже запуска горелки. Что
касается других схем соединений, смотреть *Электрические
соединения*.

Электрические соединения

Горелка 2-х стадийная



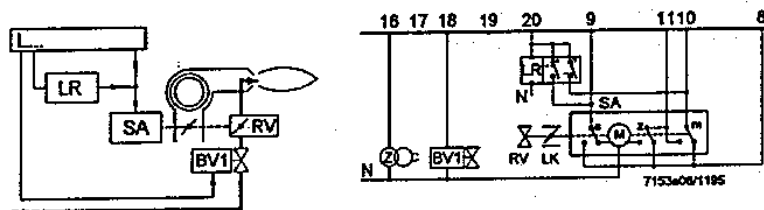
Попача сигнала мощности регулируется по принципу *всё/ничего*. Во время отключений заслонка воздуха закрывается.



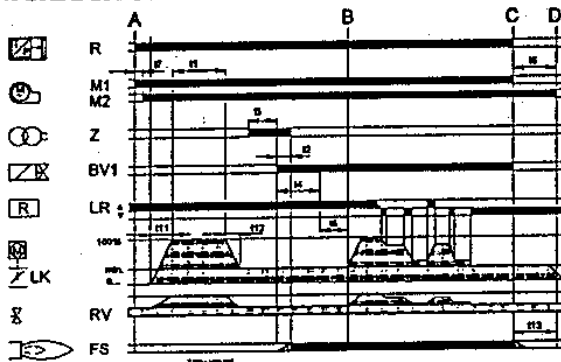
Управление серводвигателя "SA" производится по принципу одиночного провода. (Серводвигатель "SA" типа SQN3... в соответствии с листом каталога 7808). Другие соединения смотреть схемы электросоединения.

▣▣▣▣ Пре- и пост-зажигание, когда трансформатор зажигания подсоединен к зажиму 15.

Горелки модулированные



Изменение мощности при помощи последовательного регулятора с контактами управления, гальванически разделенными, для регулировочного сигнала ОТКРЫТО и ЗАКРЫТО.



Заслонка воздуха закрыта во время остановки работы горелки. При наличии серводвигателей без переключателя конца хода Z для положения ЗАКРЫТО, клеммы 10 и 11 должны быть соединены между собой. По поводу других электросоединений смотреть на следующих страницах.

**Технически
данные**
Технические данные

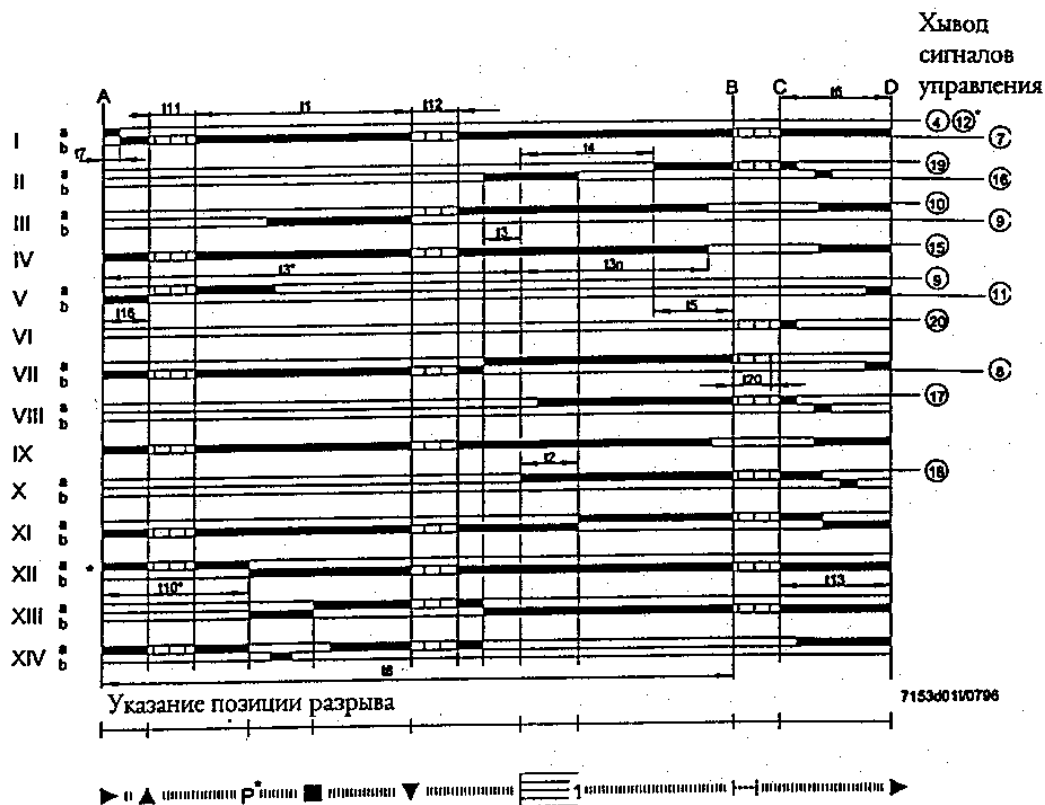
Напряжение питания	220В-15%...240В+10% типы LAL2 по заявке АС 100В- 15%...110В+10%
Частота	50Гц-6%...60Гц+6%
Потребление	3,5 В.А
Предохранитель, вмонтированный в прибор	T6, 3Н 250В в соответствии с IEC127
Предохранитель внешний	10 А макс.
Коэффициент помех	N в соответствии VDE 0875
Допустимый входной ток на клемме 1	5А постоянный, пусковой до 20А макс.
Допустимая подача на клеммы управления	4А постоянный, пусковой до 20А макс. общий 5 А макс.
Необходимая способность переключения механизмов:	
- между клеммами 4 и 5	1А
- между клеммами 4 и 12	1А
- между клеммами 4 и 14	5А постоянный, пусковой до 20А
Положение при сборке	любое
Тип защиты	IP 40
Допустимая температура окружающей среды:	
- в период функционирования	-20...+60°C
- при складировании	-40...+70°C
Относительная влажность, климат и температура работы	в соответствии с IEC 721-2-1; климат теплый и сухой, недопустимо образование конденсации
Вес:	
- прибор управления и контроля	около 1000 г
- цоколь	около 165 г

QRB... Смотреть лист каталога 7714

QRC... Смотреть лист каталога 7716

RAR... Смотреть лист каталога 7713

Схема программного устройства



Спецификация времен

- t1 Время пре-вентилиации с открытой заслонкой воздуха
- t2 Предохранительное время (время выдержки на безопасность)
- t3 Время пре-зажигания короткое (трансформатор зажигания на клемму 16)
- t3' Время пре-зажигания длинное (трансформатор зажигания на клемму 15)
- t3n Время пост-зажигания (трансформатор зажигания на клемме 15)
- t4 Интервал подачи напряжения между клеммами 18 и 19 (BV 1 – BV 2)
- t5 Интервал подачи напряжения между клеммами 19 и 20 (BV 2 – подача сигнала мощности)
- t6 Время пост-вентилиации (с M2)
- t7 Интервал между сигналом к запуску и напряжением на клемме 7 (запаздывание пуска для двигателя вентилятора M2)
- t8 Продолжительность запуска (без t11 и t12)
- t10 Только для LAL2: интервал вплоть до начала контроля давления воздуха
- t11 Время хода заслонки в открытие
- t12 Время хода заслонки в положение низкого пламени (MIN)
- t13 Время пост-сжигания допустимое
- t16 Начальная задержка сигнала готовности к ОТКРЫТИЮ заслонки воздуха
- t20 Интервал вплоть до автоматического закрытия программного устройства (без присутствия всех управляющих сигналов горелки).

* Эти данные относятся только к типу LAL2.

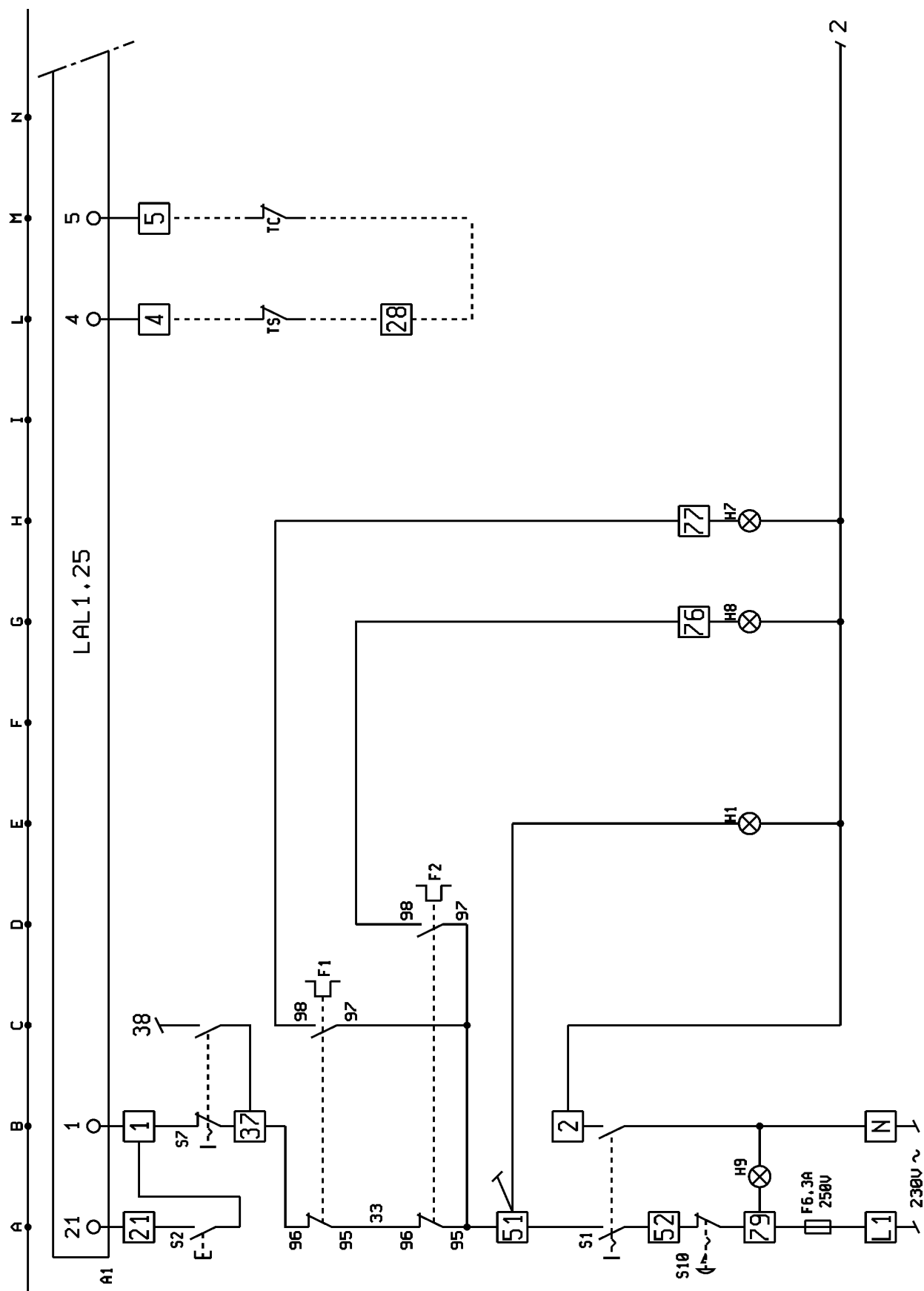
Модели в
наличии

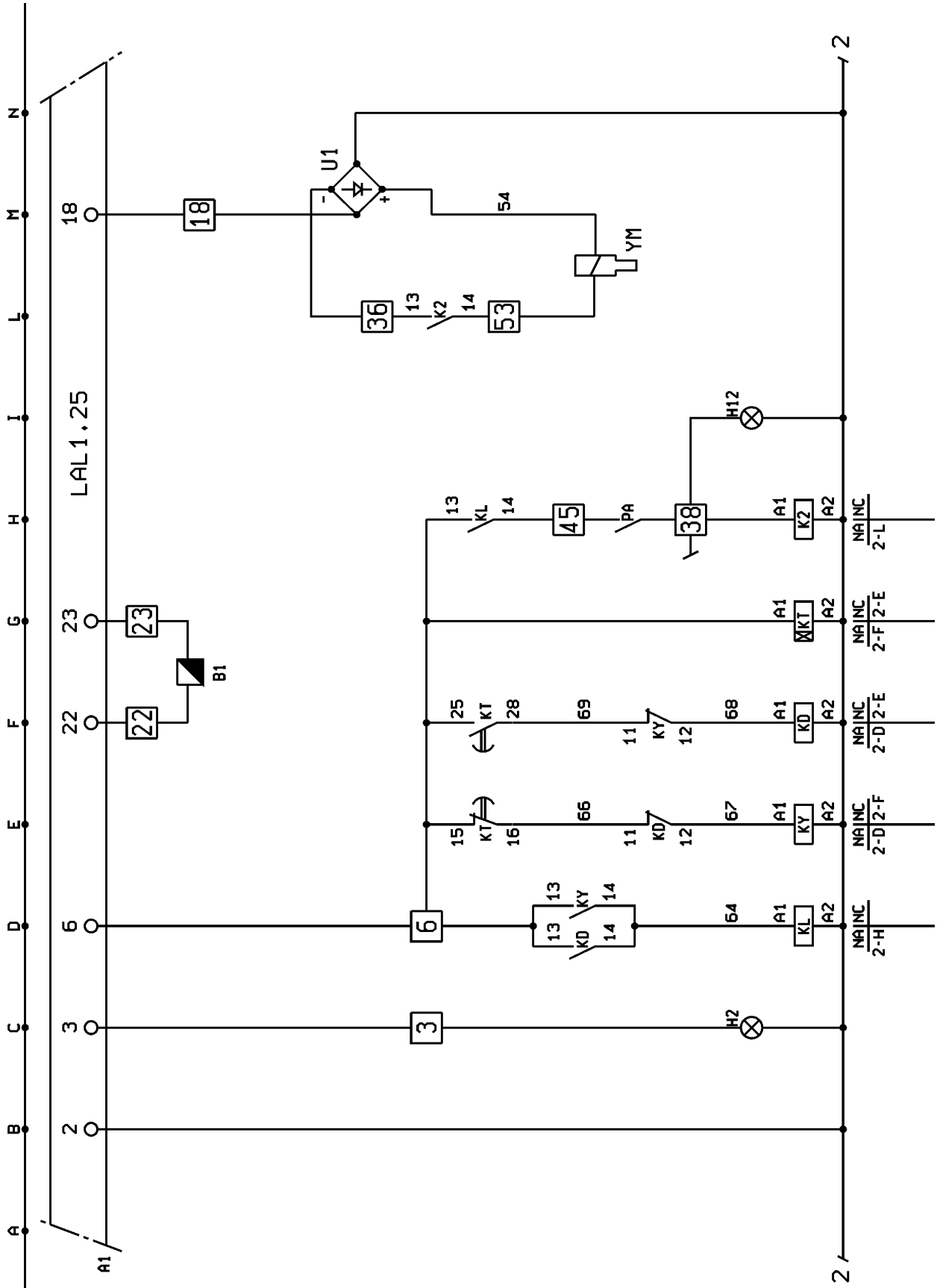
Время переключений указаны в секундах, в последовательности запуска горелки, для частоты 50 Гц. В случае 60 Гц время уменьшается на 20% приблизительно.

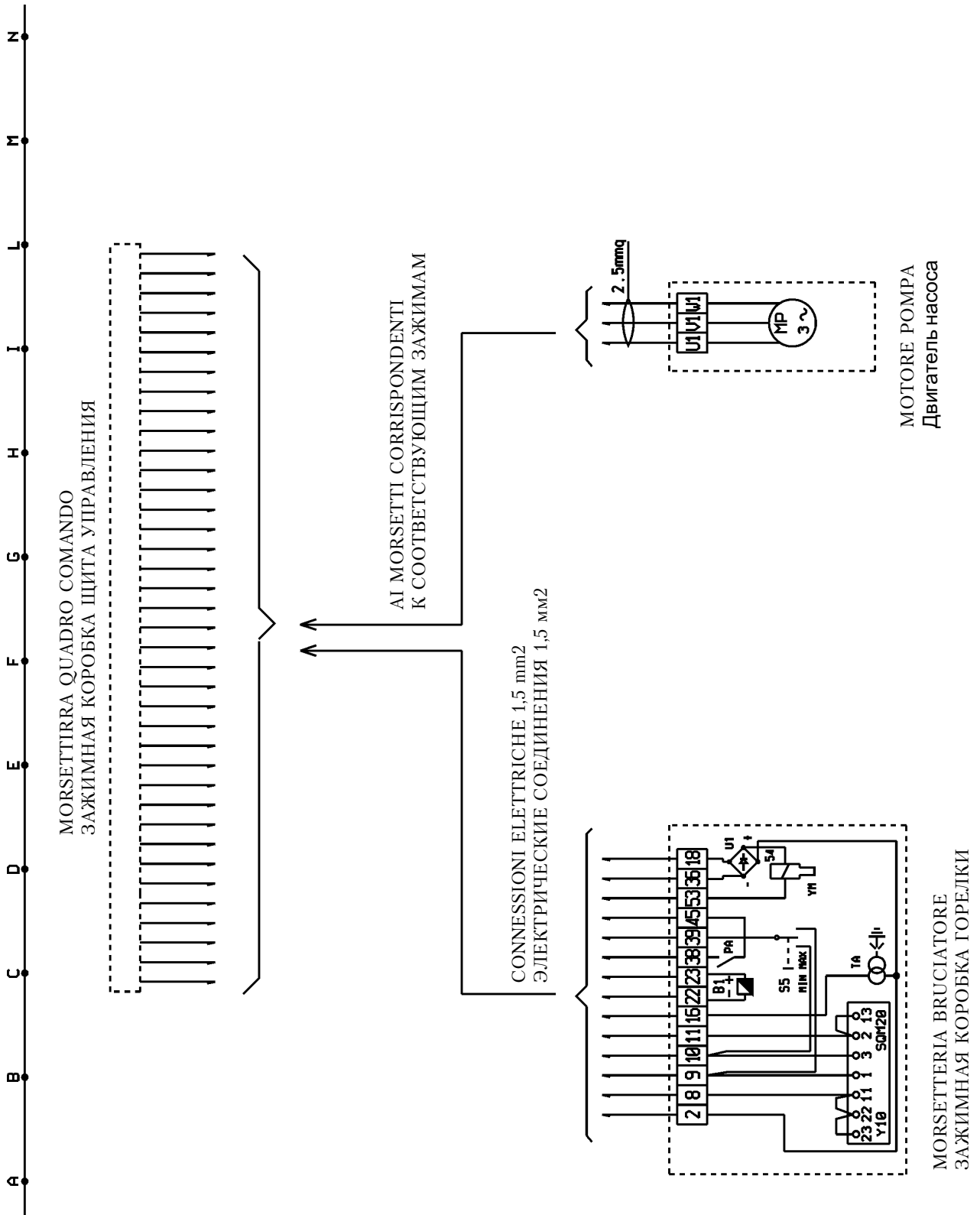
<ul style="list-style-type: none"> Контроль пламени при помощи фотосопротивления QRB1... или же для горелок с датчиком контроля голубого пламени QRC1... 				Универсальное использование LAL1.25
<ul style="list-style-type: none"> Контроль пламени при помощи фотосопротивления QRB... или для горелок с датчиком контроля голубого пламени QRC..., или же селеновый фотоэлемент RAR... 				
<ul style="list-style-type: none"> Возможность контроля давления воздуха, поддерживающего горение Возможность полуавтоматического запуска 	Генераторы мгновенные	Использование универсальное	Горелки на высоковязких маслах или на тяжелых маслах	LAL2.14 LAL2.25 LAL2.65
<ul style="list-style-type: none"> Как и LAL2.25 только с одним исключением: при наличии постороннего света не происходит никакого вида блокирования а препятствие включению горелки 			Специальное исполнение, например в горелках для сжигания отходов	LAL3.25

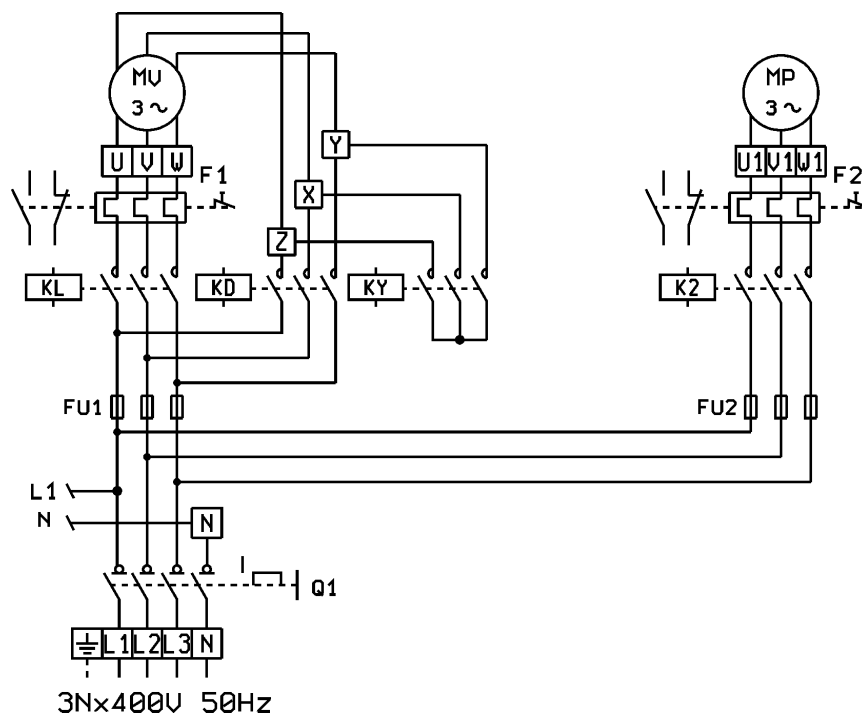
	от подачи сигнала по запуску*	от подачи сигнала по запуску*	от подачи сигнала по запуску*
t7	2	2,5	2,5
t16	4	5	5
t11	любой	любой	любой
t10	6	10	10
t1	10	22,5	67,5
t12	любой	любой	любой
t3'			
t3	2	2,5	2,5
t2	4	5	5
t3n	10	15	15
t4	8	7,5	7,5
t5	4	7,5	7,5
t20	32	35	12,5
t6	10	15	15
t13	10	15	15
t8	30	47,5	92,5

* В случае работы с прессостатом: как при наличии сигнала давления воздуха.









A1	- АППАРАТУРА
B1	- ФОТОРЕЗИСТОР
F1	- ТЕРМОРЕЛЕ ДВИГАТЕЛЯ MV
F2	- ТЕРМОРЕЛЕ ДВИГАТЕЛЯ MP
FU1/2	- ПЛАВКИЕ ПРЕДОХРАНИТЕЛИ
N1	- СИГНАЛЬНАЯ ЛАМПОЧКА РАБОТЫ
N2	- СИГНАЛЬНАЯ ЛАМПОЧКА БЛОКИРОВКИ УПРАВЛЕНИЯ
N5	- СИГНАЛЬНАЯ ЛАМПОЧКА АВТОМАТИЧЕСКОГО РЕЖИМА
N6	- СИГНАЛЬНАЯ ЛАМПОЧКА РУЧНОГО РЕЖИМА
N7	- СИГНАЛЬНАЯ ЛАМПОЧКА БЛОКИРОВКИ ТЕРМОРЕЛЕ ДВИГАТЕЛЯ ВЕНТИЛЯТОРА MV
N8	- СИГНАЛЬНАЯ ЛАМПОЧКА БЛОКИРОВКИ ТЕРМОРЕЛЕ ДВИГАТЕЛЯ НАСОСА MP
N9	- СИГНАЛЬНАЯ ЛАМПОЧКА НАПРЯЖЕНИЯ НА ЩИТЕ
N12	- СИГНАЛЬНАЯ ЛАМПОЧКА ЗАПОЛНЕНИЯ БАКА
KL	- КОНТАКТОР ЛИНИИ
KD	- КОНТАКТОР ТРЕУГОЛЬНИКОМ
KY	- КОНТАКТОР ЗВЕЗДОЙ
KT	- ТАЙМЕР
KM	- КОНТАКТОР ДВИГАТЕЛЯ НАСОСА
MV	- ДВИГАТЕЛЬ ВЕНТИЛЯТОРА
MP	- ДВИГАТЕЛЬ НАСОСА
N1	- ЭЛЕКТРОННЫЙ РЕГУЛЯТОР
PA	- ПРЕССОСТАТ ДЛЯ ВОЗДУХА
Q1	- Главный отсекающий выключатель
S1	- ВЫКЛЮЧАТЕЛЬ ПУСК-ОСТАНОВ
S2	- КНОПКИ РАЗБЛОКИРОВКИ A1
S4	- ПЕРЕКЛЮЧАТЕЛЬ АВТОМАТ-РУЧНАЯ РЕГУЛИРОВКА
S5	- ПЕРЕКЛЮЧАТЕЛЬ МАКСИМУМ-МИНИМУМ ПРИ РУЧНОЙ РЕГУЛИРОВКЕ
S7	- КНОПКА ЗАПОЛНЕНИЯ БАКА
S10	- Грибовидная аварийная кнопка
TA	- ТРАНСФОРМАТОР ЗАЖИГАНИЯ
TC	- ТЕРМОСТАТ КОТЛА
TS	- ПРЕДОХРАНИТЕЛЬНЫЙ ТЕРМОСТАТ КОТЛА
U1	- ВЫПРЯМИТЕЛЬНЫЙ МОСТ
Y10	- РЕГУЛИРУЮЩИЙ СЕРВОДВИГАТЕЛЬ
YM	- ЭЛЕКТРОМАГНИТ



BALTUR S.p.A.

Via Ferrarese 10 - 44042 CENTO (Ferrara) ITALIA

Tel. 051.684.37.11 Fax 051.685.75.27/28

(International Tel. ++39.051.684.37.11 - Fax ++39.051.683.06.86)

<http://www.baltur.it> - <http://www.baltur.com>

E-MAIL info@baltur.it

Настоящий каталог индикативен. Завод-изготовитель оставляет за собой право как по модификации технических данных, так и всего, указанного в каталоге.