



**baltur**  
TECNOLOGIE PER IL CLIMA

Инструкции по применению  
промышленных КОМБИНИРОВАННЫХ  
горелок на ГАЗЕ - ТОПЛИВНОМ МАЗУТЕ  
с запальной газовой горелкой

**PUR .. GNR**

ИНСТРУКЦИИ ПО ЭКСПЛУАТАЦИИ  
ПРОМЫШЛЕННОГО НАКОНЕЧНИКА  
С ВОЗДУШНОЙ ЗАСЛОНКОЙ

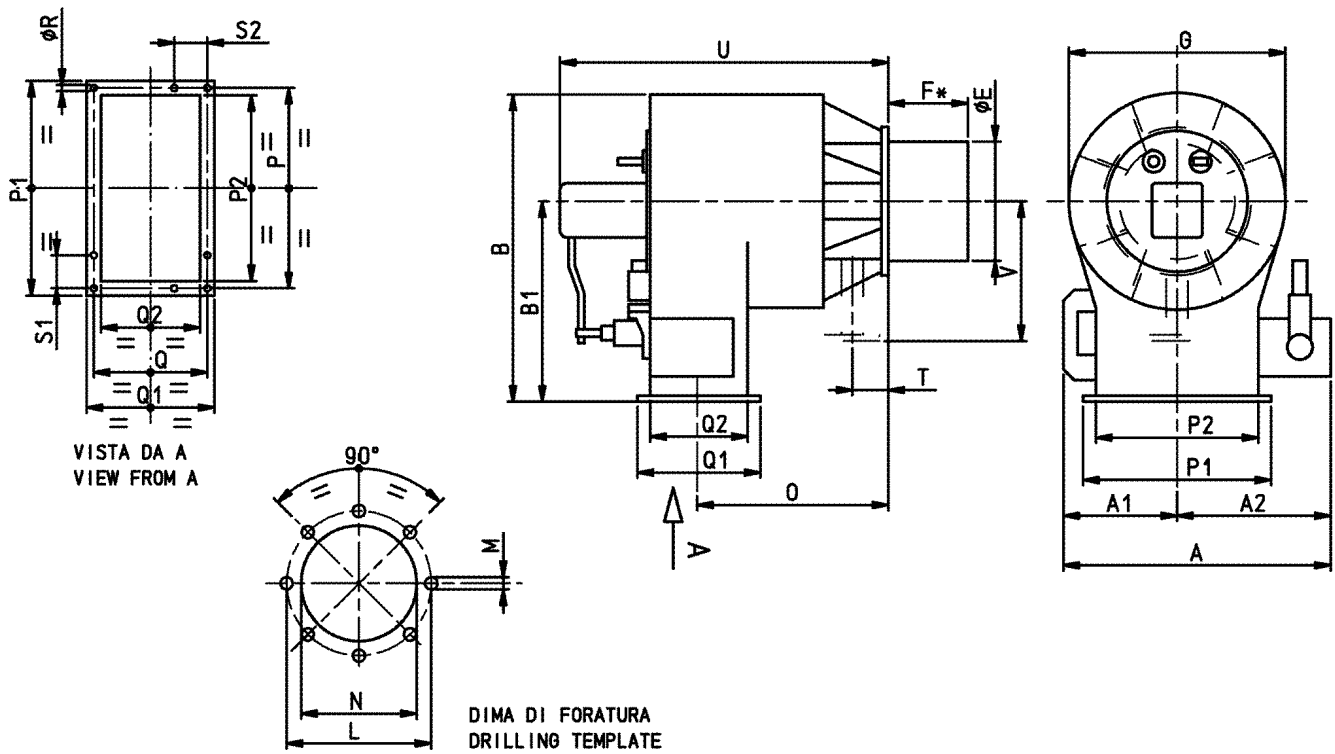


“Срок службы горелок, изготовленных нашей  
Фирмой, составляет не менее 10 лет, при  
соблюдении нормальных рабочих условий, и  
при проведении регулярного после-продажного  
обслуживания.

Выпуск **2005/09**  
Cod. 0006080657

- Αίει αααεϋίτ ι δτ+εοαδϋ ειηδδσεεε ιτ ιδελ αι αι ερ ιδσασα, +αι ια+ει ρδϋ γεηι εοαααεερ ε οαοι ε+ανεια ι ανεοαεααι εα αι δαεεε.
- Δααιδϋ ια αι δαεεα ε οηδαιταεε αι εαιι αϋιτει γϋηϋ δτεϋει εαεεοεεδτ αι ι ϋι ι αδηι ι αειι .
- Υεαεοδτ ι εοαι εα οηδαιταεε αι εαιι αϋδϋ ιδεεε+αιι ιδσασα, +αι ια+ει ρδϋ δααιδϋ ια οηδαιταεε.
- Ανεε δααιδϋ αϋιτει αι ϋ ι αι δααεϋίτ, δτ αι ϋι εεαδ ιι ανιτ ηδϋ ηδϋ, ϋι ϋο αααδεε.

- ΑΑΑΑΔΕΟΙ ΟΑΔΑÇΙ ΑΔΥ ΑΙ ΔΑΕΙ Ε .....	"	3
- ΤΙ ΕΝΑΙ ΕΑ .....	"	4
- Ι ΔΑΑΕΕΑΟΙ ΔΙ ΔΤ ΑΥΙΤ ΕΙ ΑΙ ΙΤ Ε ΟΝΟΑΙ Τ ΑΕΕ .....	"	5
- Τ ΑΙ ΑΟΙ Τ ΔΙ ΑΒΤ ΑΕΕΟΤ ΑΕΑ-ΥΕΑΕΟΔΕ×ΑΝΕΕΑΝΙ ΑΑΕΙ ΑΙ ΕΒ .....	"	6
- ΤΙ ΕΝΑΙ ΕΑΔΑΑΙ ΟΥ ΝΟΙ Ι ΕΕΑΙ ΟΙ Ι ΑÇΟΟΙ Ι .....	"	7
- ΟΔΟΑΙ Ι ΔΙ ΑΙ ΑΟΙ Ι ΕΕΑΑ .....	"	8
- ΝΕΝΟΑΙ ΑΙΤ ΑΑ×Ε ΟΤ Ι ΕΕΑΙ Τ ΑΙ Ι ΑÇΟΟΑ .....	"	10
- Ι ΑΔΑΙ ΑΙ ΑΙ Τ ΕΙ ΑΙ ΕΑΟΔΟΑΙ Ι ΔΙ ΑΙ ΑΑ ΕΙ ΑΔΑΙ ΑÇΑΕΕΑΑΙ ΕΑ .....	"	14
- Ι ΑΔΙ ΑΙ ΕΙΤ ΑΙ ΑΔΑΑΟΑΕϋΟΤ Ι ΕΕΑΙ Τ ΑΙ Ι ΑÇΟΟΑ .....	"	20
- ΕΝΙ Τ ΕϋÇΤ ΑΑΙ ΕΑΑΙ ΔΑΕΕΕ - ΟΑΟΙ Ε×ΑΝΕΙΤ ΑΤ ΑΝΕΟΑΕΕΑΑΙ ΕΑ (ΑΙ ΔΑΕΕΑ Ι ΑΟΙ Ι ΕΕΑΙ Τ Ι Ι ΑÇΟΟΑ ΕΕΕ ΑΑÇΙ ΕΕΑ) .....	"	21
- ΑΑΙ Τ Ι ΟΑΕ "ΝΟΑΔΕΑΙ Ο" .....	"	25
- ΑΑΙ Τ Ι ΟΑΕ ΟΙ ΔΝΟΙ ΕΕ-Ι Τ ΒΝΙ ΑΙ ΕΒΙ Τ ×ΕΝΟΕΑ Ε ΕΙ Ι ΟΔΙ ΕΡ ΟΙ ΔΝΟΙ ΕΕ .....	"	26
- Ι Τ ΑΝΙ ΑΑΕΙ ΑΙ ΕΑΑΙ ΔΑΕΕΕ Ε ΑΑÇΙ ΑΙ Ι Ο ΟΔΟΑΙ Ι ΔΙ ΑΙ ΑΟ - ΟΝΟΑΙ Τ ΑΕΑΙ ΕΟΑΙ ΕΒ ΑΑÇΙ Ι (Ι ΑΟΑΙ Τ Ι ) Τ ΟΝΑΟΕ ΝΔΑΑΙ ΑΑΤ ΑΑΑΕΑΙ ΕΒ.....	"	29
- ΤΙ ΕΝΑΙ ΕΑΔΑΑΙ ΟΥ Ι ΑΙ ΑΟΑΙ Α .....	"	32
- Ι ΑΔΑΙ ΑÇΑΕΕΑΑΙ ΕΑ Ι ΑΙ ΑΟΑΙ Α .....	"	35
- ΕΝΙ Τ ΕϋÇΤ ΑΑΙ ΕΑΑΙ ΔΑΕΕΕ - ΟΑΟΙ Ε×ΑΝΕΙΤ ΑΤ ΑΝΕΟΑΕΕΑΑΙ ΕΑ (ΑΑÇΙ ΑΑΒ ΑΙ ΔΑΕΕΑ) .....	"	39
- ZBTYVT UFPJ DJ UJ XZTBZVRF (ctbfy) .....	"	40
- UFPJ DJ UJ RKFGFYF .....	"	41
- ÇΑΙ ΑΕϋΙ ΑΒ ΑΙ ΔΑΕΕΑ .....	"	46
- ΔΑΑΟΕΕΔΤ ΑΑΙ ΕΑΔΑΝΟΤ ΑΑ ΑΙ ÇΑΟΟΑ – ΟΙ Ι ΕΕΑΙ Τ ΑΙ Ι ΑÇΟΟΑ – ΑΑÇΑ Ν ΝΑΔΑΙ ΑΑΕΑΟΑΕΑΙ Ι ιä. SOM.....	"	51
- ΔΑΑΟΕΕΔΟΡ Ο ΕΕ ΝΑΔΑΙ ΑΑΕΑΑΟΑΕϋ .....	"	55
- ΥΕΕΕΟΔΕ×ΑΝΕΑΒ ΝΟΑΙ Α .....	"	56
- ΑΙ Τ ΑΔΑΟΟΔΑ .....	"	64
- ΥΕΑΕΟΔΙ Ι Ι Τ Ι Ο ΔΑΑΟΕΒΟΤ ΔΟ ΟΑΙ Ι ΑΔΑΟΟΔΥ MS 30 .....	"	75
- Ι ΑΕΝΙ ΔΑΑΙ Τ ΝΟΥ - ΑΙ ÇΙ Τ ΑΕΙ ΟΑΙ ΔΕ×ΕΙ Ο - Ι ΑΔΥ ΤΙ Τ ΟΝΟΔΑΙ ΑΙ ΕΡ .....	"	79



Ì Τ ΑΑÈÙ	A	A1	A2	B	B1	E	*F	G	L	M	N	O	P	P1	P2
PYR 4R	850	335	515	974	650	290	350	648	396	M14	310	473	480	530	430
<b>PYR 5R</b>	<b>950</b>	<b>385</b>	<b>565</b>	<b>1059</b>	<b>700</b>	<b>350</b>	<b>350</b>	<b>718</b>	<b>466</b>	<b>M14</b>	<b>380</b>	<b>583</b>	<b>580</b>	<b>630</b>	<b>530</b>
PYR 6R	1020	420	600	1144	750	420	350	788	536	M14	450	703	650	700	600
<b>PYR 7R</b>	<b>1060</b>	<b>440</b>	<b>620</b>	<b>1224</b>	<b>800</b>	<b>480</b>	<b>350</b>	<b>848</b>	<b>602</b>	<b>M14</b>	<b>510</b>	<b>768</b>	<b>690</b>	<b>740</b>	<b>640</b>
PYR 8R	1120	470	650	1304	850	540	350	908	662	M14	570	808	750	800	700
<b>PYR 9R</b>	<b>1180</b>	<b>500</b>	<b>680</b>	<b>1384</b>	<b>900</b>	<b>600</b>	<b>350</b>	<b>968</b>	<b>722</b>	<b>M16</b>	<b>630</b>	<b>833</b>	<b>810</b>	<b>860</b>	<b>760</b>
PYR 10R	1210	515	695	1495	950	650	350	1018	772	M16	680	861	840	890	790
<b>PYR 11R</b>	<b>1270</b>	<b>575</b>	<b>695</b>	<b>1544</b>	<b>1000</b>	<b>720</b>	<b>350</b>	<b>1088</b>	<b>842</b>	<b>M16</b>	<b>750</b>	<b>870</b>	<b>900</b>	<b>950</b>	<b>850</b>
PYR 12R	1270	575	695	1625	1050	800	350	1150	912	M16	830	890	900	950	850
<b>PYR 13R</b>	<b>1270</b>	<b>575</b>	<b>695</b>	<b>1705</b>	<b>1100</b>	<b>860</b>	<b>350</b>	<b>1210</b>	<b>982</b>	<b>M16</b>	<b>890</b>	<b>900</b>	<b>900</b>	<b>950</b>	<b>850</b>
PYR 14R	1330	625	705	1785	1150	920	350	1270	1042	M16	950	920	950	1000	900
<b>PYR 15R</b>	<b>1330</b>	<b>625</b>	<b>705</b>	<b>1860</b>	<b>1200</b>	<b>980</b>	<b>350</b>	<b>1320</b>	<b>1102</b>	<b>M16</b>	<b>1010</b>	<b>940</b>	<b>950</b>	<b>1000</b>	<b>900</b>

Ì Τ ΑΑÈÙ	Q	Q1	Q2	R	S1	S2	T	U	V
PYR 4R	300	350	250	Ø14	120	100	95	994	380
<b>PYR 5R</b>	<b>360</b>	<b>410</b>	<b>310</b>	<b>Ø14</b>	<b>145</b>	<b>120</b>	<b>95</b>	<b>1136</b>	<b>405</b>
PYR 6R	420	470	370	Ø14	163	140	150	1286	480
<b>PYR 7R</b>	<b>450</b>	<b>500</b>	<b>400</b>	<b>Ø14</b>	<b>115</b>	<b>90</b>	<b>150</b>	<b>1366</b>	<b>480</b>
PYR 8R	500	550	450	Ø14	125	100	150	1431	525
<b>PYR 9R</b>	<b>550</b>	<b>600</b>	<b>500</b>	<b>Ø14</b>	<b>135</b>	<b>110</b>	<b>150</b>	<b>1481</b>	<b>600</b>
PYR 10R	600	650	550	Ø14	140	120	150	1531	620
<b>PYR 11R</b>	<b>650</b>	<b>700</b>	<b>600</b>	<b>Ø14</b>	<b>140</b>	<b>130</b>	<b>150</b>	<b>1586</b>	<b>680</b>
PYR 12R	650	700	600	Ø14	150	130	200	1606	740
<b>PYR 13R</b>	<b>670</b>	<b>720</b>	<b>620</b>	<b>Ø14</b>	<b>150</b>	<b>134</b>	<b>200</b>	<b>1626</b>	<b>780</b>
PYR 14R	650	700	600	Ø14	160	130	250	1636	800
<b>PYR 15R</b>	<b>670</b>	<b>720</b>	<b>620</b>	<b>Ø14</b>	<b>160</b>	<b>134</b>	<b>250</b>	<b>1665</b>	<b>850</b>

\* ΔαÇì αδ Fì τ αεαδ αουεÇì ατ ατ ì τ Çαì ðì ñó

Ì ðεì : Ì αουεα δαÇì αδου ααεñοαεοαεùτ Ù αεý αñαò PYR ñ επαùì αεαì òì ì εεαα; ΔαÇì αδου T ε V ααεñοαεοαεùτ Ù òì εùετ αεý ααÇì αου ατ δαετ ε

Ì ðεαααατ Ì οα δαÇì αδου ýαεýρòñý Ì ðεατ ðεðì ατ ÷ Ì οì ε

---

## Î Î ËÑÁÍ ËÁ

---

Áî ðàèèè ñàðèè "PYR...GNR" (ñ èî ì àèí èðí àáí í Ùì ÷àðààòðùèì ñý ðàæèì îì ðàáí ò Ù í à òî'ì èèáí îì ì áçòá èèè áàçà), ðàáí ðàðò í à îíí í áá ì ðèí òè' à ì àòáí è÷-àñèí áî ðàñí Ùéáí èý.

Óì ðñóí èá èì áàò òáí òðàèùí Ùé áí çàðòà è ì ì çáí èýáò ðàáòèèðí àèò ì ì áá÷è á ñí ì ò'í î'òáí èè 1÷3.

Çí àè "R" (Registro - çàñèí í èá) òéáçùàáàò, ÷òì áí ðàèèá îíí á Ùáí á çàñèí í èí è, ðàñí î'èí àáí í î'è í à áí èí àèá áí çàòá ñáí ðáí èý, èí òì ðáý ì ì çáí èýáò áàðùèðí áàòù á ðèðí èèò ì ðàáàèáò Ò ðì ò ì'èáí áí è (àèáí áòð - àèèí à), ÷òì á Ù ì ðèíí ì ñí àèòù ááí è Ò ðì á ò'ì èè.

Áî ðàèèè ì ðèáí áí Ù àèý ñí áàèí áí èý ñ èí ðèáí è áí áýí Ùì è, ì áðí á Ùì è, ðàáí ðàðùèè è í à àèáòáðí è÷ ì ì ì àñéá, ñ ì ðì ì Ùéáí í Ùì è ì á÷áì è è ñ ò'ì'èáí è ì ì á àáàèáí èáí , ñáàèáí ñèðí ááí í Ùì è, ðáçðàæáí í Ùì è è, ì ì òðááí ááí èð, ñ áàðòèèáèùí Ùì ì'èáí áí àì .

ðàáí ðàðò ì ì'èí î'ñòòð á áàò'ì áðè÷-àñèí ì ðàæèì á ñ í áí ðáðùáí Ùì áí çðàòòàðùèè ðàáòèèðí ááí èáí ì ì áá÷è.

Óèí ì'ì èáèò'í ááí í Ùé áí ì'áðàò ñí ñòì èò èç ñéáàòðùèèò òçèí á:

- 1) Áí èí àèá áí ðáí èý ñ çàñèí í èí è áí çàòá;
- 2) Ýéáèððè÷-àñèèè ááí ðèèýò'ð áí çàòá, ì ì ááàðæáàòðùááí áí ðáí èá;
- 3) Àèí è òýáè è ì ðàáàððèèáèùí í áí ì ì áí áðáàá ò'ì'èèáí í áí ì áçòá;
- 4) Ù èò óì ðàáèáí èý.
- 5) Èèí èý áàçí á Ùò èèáí áí í á

Ñí èñí è îíí í áí Ùò èí ì ì'ì' áí ò' á í ðàáèùí Ùò òçèí á:

- A) Áí èí àèá áí ðáí èý áèèð÷-áàò:
- Çàñèí í èá áí çàòá áí ðáí èý;
  - Óçáè ðàñí Ùéèðáèý ñóáì í Ùé, ñ ðàñí Ùèýðùáè Ò ðì ðñóí èí è, ì ì áá÷è ðàáòèèðí òñèè;
  - Ì ááí èò óì ðàáèáí èý ì ðèðùèáí Ò ðì ðñóí èè;
  - Óì ò'ì'èáí áí ò UV( ÓÓ - í à òèòòàòèí'èáòì á Ùò èò÷-áò) ì ì èí ì òðí èð çà ì'èáí áí àì ;
  - Çáí àèùí áý áàçí ááý áí ðàèèá,
  - Òðáí ñòì ðì áò'ð çàæèááí èý, ýéáèððí á è ì ðì'áí áá ñ á Ùñí èí è ñòáí áí ùð èçí èýòèè;
  - Àèñè ñáàèèèèçàèè ì'èáí áí è;
  - Æáðí ááý òðáà èç ñí áòèáèùí í è ñàèè, ñòì èèí è è á Ùñí èí è òáí ì'áðáòðá;
  - Óñòðí èñòáí, ì ì áàòùáá áí çàòá, ì ì ááàðæáàòðùèè áí ðáí èá, îíí á Ù, ì'ì' á çàñèí í èáí è ðàáòèèðí ááí èý ì ðì'ì' òñèí í è ñí ì ñí áí ì ñè;
  - Èí ðì'áèá ðàáòèèðí ááí èý, ñí áàðæáùáý ñàðáí áàèáòáèùí áèý áàò'ì áðè÷-àñèí áí ðàáòèèðí ááí èý ì ì áá÷è (ò'ì'èèáá è áí çàòá áí ðáí èý);
  - Áàçí á Ùá èèáí áí Ù àèý çáí àèùí í è áí ðàèèè.
  - ðàáòèèðí Ùé áðí ñáèùí Ùé èèáí áí
  - Èçáèáèáí áý áí èí àèá ðàñí ðàáàèáí èý áàçà.

À) Ááí ðèèýò'ð áí çàòá ñáí ðáí èý è ñí ì ðàáòòàòðùèèè áàèáòáèù.

- Ñ) Àèí è òýáè è ì ðàáàððèèáèùí í áí ì ì áí áðáàá áèèð÷-áàò:
- Ýéáèððè÷-àñèèè òýáí á Ùé í áñí ñ ò'ì'èèáá, èèáí áí Ù ðàáòèèðí ááí èý ááàèáí èý, ñáí ì ì'è Ùáòðùèèñý ì ì áí áðáòùé òèèòð;
  - Ì ì áí áðáàòáèù (ýéáèððè÷-àñèèè, èèè, ì ì òðááí ááí èð, èí ì àèí èðí ááí í áí ýéáèððí / ì áðí áí áí òèí à), òèí ì'ì'èáèò'í ááí í Ùé ñèñáí í è ðàáòèèðí ááí èý áèý èí ì òðí èý òáí ì'áðáòðù ò'ì'èèáí í áí ì áçòá.
  - Ì ì áí áðáàòðùèè ýéáèððí éáááèù, ì ðì'èí àáí í Ùé ááí èù òðáí ì ðì'áí áí á àèí èá, áñèè òóí òðááòáòñý á ñáýçè ñ í ñí á Ùì è òñèí áèýì è (ì ì á Ùéáí í áý áýçèí ñòù ì áçòá, í èçáý í èðòæáòðùáý òáí ì'áðáòðá).

D) Ù èò óì ðàáèáí èý áèèð÷-áàò:

- ýéáèððè÷-àñèèá í ðèáí ð Ù óì ðàáèáí èý è áàçí ì'áñí ì ñè.

- À) Èèí èý áàçí á Ùò èèáí áí í á áèèð÷-áàò:
- Ýéáèððè÷-àñèèè èèáí áí áàçí ì'áñí ì ñè, îíí í áí í è ýéáèððè÷-àñèèè èèáí áí , ì ðàññí ñàò ì èí èì òì á àèý áàçà è ì ðàññí ñàò ì àèñèì òì á àèý áàçà.

**Ί ΔΑΑΕΕΑ ΟΪ ΔΪ ΘΪ ΑΥΪ Τ ΕΪ ΑΪ Τ Τ Ε ΟΝΟΑΪ Τ ΑΕΕ**

Ί Δαααα, -αϊ Ί ΔενοοΪ αου ε ονοαΪ τ αεα, νεααοαο Ί ΔΪ ααδεου νεααορϋεα Ί τ ϋεοεε:

- 1) ΑϋΪ τ οΪ α (να-αΪ εα ε αϋνΪ οα) αΪ εααΪ νΪ τ οααοηοαΪ ααου εΪ δεο.  
Ί δε αηαο νεο-αγο νεααοαο ο-εουααου νεααορϋεα Ί τ εΪ εαΪ εϋ:
- a) Ί αδοαΪ ε εΪ ο, ε - αϋΪ τ οΪ α αΪ εααΪ αϋου Ί -αΪ υ εΪ ΔΪ οεεΪ , ε ΔανΪ τ εΪ εαΪ α Ί αηοα Ί αεαΪ εαα αϋααεϋαΪ τ αΪ Ί τ αϋ, Ί α Ί τ Ί αΪ ΔααεαΪ ερ ε εΪ δεο;
- a) Ί α ΔαεΪ τ αΪ αοαοηϋ εηΪ τ εϋϋΪ ααου Ί αδοαΪ ϋα αϋΪ τ οΪ αϋ εϋ εεηοΪ αΪ αΪ Ί αοαεεα, εεϋ, Ί Ί ϋα Ί ααεαααϋααΪ εϋΪ εεδορϋααΪ Ί τ εδοϋεϋ, εΪ οΪ Δϋα Ί τ αοο αϋου Ί δε-εΪ Ί ε εΪ Ί ααΪ ηαοεε, η Ί αεε-εαΪ εΪ Ί τ δε α αϋΪ οηεΪ τ Ί τ οααοηεε;
- ΕδΪ τ α οΪ αΪ, Ί εϋεαϋ οαΪ Ί αδαοοδα, εΪ οΪ Δαϋ Ί αδαϋοαοηϋ α Ί τ αΪ αΪ ϋο αϋΪ τ οΪ ααο, Ί α Ί τ ααο Ί ααηΪ α-εου οΪ ΔΪ ορϋ οϋαο;
- a) Ί α αη, Ί τ οεε αϋΪ τ οΪ αα Ί α αΪ εαΪ ϋ εΪ αουηϋ Ί ΔΪ ηα-εααΪ εϋ αΪ ϋαοοα;
- a) α ααδοΪ αε -αηοε Ί α αΪ εαΪ ϋ εΪ αουηϋ ηΪ ααεΪ ϋα Ί ΔααΪ αοϋ, ηΪ ϋααρϋεα Ί ΔαΪ γοηοαεϋ αεϋ Ί ΔΪ οΪ αα, α αϋοϋαεΪ Ί ε ϋΪ ο αΪ εααΪ Ί τ ϋαΪ εϋου ηαΪ αΪ αΪ ϋε αϋΪ οηε ααϋΪ α ηαΪ ΔαΪ εϋ;
- a) αεϋ αΪ Δεηοϋο Ί αηοΪ τ ηοαε, ηα-αΪ εα αϋΪ τ οΪ αα νεααοαο οααεε-εου Ί α 10% Ί α εαααϋα 500 Ί αδοΪ α αϋηΪ οϋ Ί αα οδΪ αΪ αΪ Ί τ Δϋ.
- a) νεααοαο Ί οααααου Ί ΔααΪ τ -οαΪ εα εδοαεϋΪ εεε εαααδοαΪ ϋΪ ηα-αΪ εϋΪ η ϋαεδοαε, Ί Ί ϋΪ ε οαεαΪ ε.  
Ί δε εηΪ τ εϋϋΪ ααΪ εε Ί ΔϋΪ Ί οαΪ εϋΪ ϋο ηα-αΪ εε οϋαδοαεϋΪ τ Ί ΔΪ ηεααεου, -οΪ αϋ ηΪ τ οΪ τ οαΪ εα Ί αααοαΪ εϋοαε ηοΪ ΔΪ Ί τ ε ε Ί αΪ υαε ηοΪ ΔΪ Ί τ ε Ί ε α εΪ αΪ νεο-αα Ί α Ί ΔααϋοαεΪ 1,5.
- αε) Ο-εουααου, -οΪ -αΪ αϋοα Ί αα οδΪ αΪ αΪ Ί τ Δϋ, οαΪ ΔαϋδααεΪ Ί αα αΪ ϋαοο, Ί τ γοΪ Ί ο γοοαεοεαΪ τ ηου ααΪ οεϋγοΪ Δα αΪ Δαεεε ηΪ εαααοηϋ, αηεααηοαεα -ααΪ Ί τ Ί εαααοηϋ ε Ί αεηεΪ αεϋΪ αϋ οαΪ εΪ οαΪ ΔΪ αϋ ηΪ τ ηΪ αΪ τ ηου αΪ Δαεεε. Ί ΔεΪ αδΪ ϋα ϋΪ α-αΪ εϋ Ί ΔεααααΪ ϋ α οαεεοα.

ΑϋηΪ οα Ί αα οδΪ αΪ αΪ Ί τ Δϋ α Ί αοδαο	ΟΪ αΪ υαεΪ εα οαΪ εΪ οαΪ ΔΪ Ί ε ηΪ τ ηΪ αΪ τ ηοε α %
1000	- 6%
1500	- 11%
2000	- 16%
2500	- 21%
3000	- 27%
3500	- 32%

- 2) Α οΪ Ί νεο-αα, αηεε Ί αΪ αοΪ αεΪ α Ί αΪ αοΪ τ ΔΪ αϋ Ί αεεοΪ αεα εαΪ αδϋ ηαΪ ΔαΪ εϋ, (ΔαϋοΪ ααοηϋ, αηεε γοΪ οδααοαοηϋ αεϋ Ί τ Δααε, Ί Ί τ αΪ οεΪ α εΪ οεα), οΪ νεααοαο Ί Δεααδοαεααουηϋ εΪ ηοδοεοεε εϋαΪ οΪ αεοαεϋ εΪ οεα. Α νεο-αα αΪ ϋΪ εεΪ τ ααΪ εϋ Ί αΪ αοΪ αεΪ τ ηοε ΔανΪ τ εΪ εαεου Ί αΪ αοΪ τ ΔΪ ϋε Ί αοαδεαε αΪ εδοα Ί αεΪ Ί α-Ϊ εεα ηαΪ ΔαΪ εϋ, γοα Ί τ αδαοεϋ αΪ εαεΪ α αϋου ηΪ αεαηΪ ααΪ α η εϋαΪ οΪ αεοαεαΪ εΪ οεα.
- 3) ΕεΪ εϋ γεαεοδΪ τ εοαΪ εϋ αΪ Δαεεε αΪ εαεΪ α αϋου αϋΪ τ εΪ αΪ α α ηΪ τ οααοηοαεε η Ί αϋαε γεαεοδΪ ηοαΪ τ ε, α γεαεοδε-αηεεα ηΪ ααεΪ αΪ εϋ Ί α αΪ Δαεεα αΪ εαεΪ ϋ αϋου Ί ΔααοηΪ τ οδαΪ ϋ αεϋ Ί αΪ ΔϋααΪ εϋ εεΪ εε γεαεοδΪ τ εοαΪ εϋ.
- 4) ΟδοαΪ τ ΔΪ αΪ αϋ οΪ τ εεαα αϋΪ τ εΪ γροηϋ α ηΪ τ οααοηοαεε η Ί αϋεΪ ε ηοαΪ αΪ ε.
- 5) Οτ ΔηοΪ εα, οηοαΪ τ αεαΪ Ί αϋ Ί α αΪ Δαεεα, αΪ εαεΪ α ηΪ τ οααοηοαΪ ααου Ί τ ϋΪ τ ηοε εΪ οεα, Ί τ γοΪ Ί ο, Ί δε Ί αΪ αοΪ αεΪ τ ηοε, νεααοαο ϋαΪ αΪ εου α, Ί α αδοαορ. Ί ε α εΪ αΪ νεο-αα εΪ εε-αηοαΪ Ί τ αααααΪ τ αΪ οΪ τ εεαα Ί α αΪ εαεΪ τ Ί Δααϋοαου Ί αεηεΪ αεϋΪ ϋε οδΪ ααΪ υ, οδααορϋεεηϋ αεϋ εΪ οεα, ε αΪ τ ηοηεΪ ϋε αεϋ αΪ Δαεεε. Νεααοαο οαΪ ηοΪ ααδεουηϋ α οΪ τ, -οΪ αϋ οαΪ ε ΔαϋαδϋαεααΪ εϋ οΪ ΔηοΪ εε αϋε αϋαδαΪ οαεεΪ Ί αδαϋΪ τ, -οΪ αϋ Ί τ Ί α Ί τ α ϋου Ί δε-εΪ Ί ε Ί αεηΪ ΔααΪ τ ηοαε (τ οαεαΪ εα Ί εαΪ αΪ ε, ϋααδϋϋΪ αΪ εα αεηεα ε Ί αεΪ Ί α-Ϊ εεα ηαΪ ΔαΪ εϋ, ηαΪ τ αΪ ηΪ εαΪ αΪ αΪ εϋ ε ο.α.).



**ΤΙ ΕΝΑΙ ΕΑΘΑΤ ΟΥ ΝΟΤΙ ΕΞΑΙ ΟΙ Ι ΑÇΟΟΤΙ** (Νι τδδè ÷αδδ. 1 0002901000)

Τι τνεά çαι υεαί εγ αεαί ται δθαεεύι εεά "Q1" çαεεααόνυ εί αεεαοί δί αγ εαί τι ÷εα ί αεε÷εγ ί αι δγæαί εγ. Ονοαί τ αεου αυεεπ÷αοαεύ νι αί υ οί τι εεαα ά τ τ εί æαί εά "Οί τι εεαί υε ί αçοο".

Çαι εί οου αυεεπ÷αοαεύ ι ονè / νοί τι "S1", τι τνεά ÷ααί ί αι δγæαί εά τι τ νοοί ααο ί α αι τι αδαοοδó LFL.1.333 è çαæεί ó "1" è α γεαεοδί ί ί υε δθαοεγói δ οαί τι αδαοοδó οί τι εεαί ται ί αçοοα "I S 30"-

Ι αι δγæαί εά τι δί οί αεο ÷αδç εί ί οαεου γεαεοδί ί ί ται δθαοεγói δα οαί τι αδαοοδó "Y1" è "Y2" è αι τνεαααο εαοοøæ æνοαί οεί ί ί υο αυεεπ÷αοαεé νι τι δί οεαεαί εé "KR1" è "KR2", εί οί δóα, çαι υεαγνύ, τι τ ααπο οί è ί α νι τι δί οεαεαί εγ τι ται αδααοαεαε, τι ται αδαααυεί νι ααδæαυαάνυ á ί εο οί τι εεαί.

Οαδί τ νοαο ί εί εί οί á τι ται αδααοαεγ çαι υεααόνυ, εί ααα οαί τι αδαοοδα αι τνεαααο αæε÷εί υ, ί á εί οί δορ ί ί τδθαοεεοί ααί, τι τ æεπ÷αγ οαί ηαι υί αι τι αδαοοδó η ί τι τ υύρ εεί εε ί δαννί τ νοαοα èεε οαδί τ νοαοί á εί οεα.

**ΟΑΘΑΕΟΑΘΕΝΟΕΕΕ ΑΙ Ι ΑΘΑΟΟΘΥ**

Αί τι αδαοοδα è νι τ οααονο. τι δί αδαί ί εδ. ονοδί ενοαί	Αδαί γ áαçί τι αν- ί τ νοε á ηæοί ααο	Αδαί γ ί δααααδθεοαεύι ε ááí οεεγóεε è ί δααααδθεοαεύι τ εοε δεοεγóεε οί τι εεαί ται ί αçοδα á ηæοί ααο	Ι δααααδθεοαεύι τ á çαæεαα-ί εά á ηæοί ααο	Ι τ νο- çαæεαα-ί εά á ηæοί ααο	Αδαί γ ί áæαο τδεδυοεαί ί ααί εοα è çαεδυοεαί εεαί αί τ á çαι æεύι εεα á ηæοί ααο
LAL 1.333	3	31,5	6	3	3
Οεεεε÷ανεί á δαεά					

Αί τι αδαοοδα τι τ æεπ÷ααο αæεαοαεύ ααί οεεγói δα. Άνεε ααæαί εά αι çαοοα, τι τ νοαεγαι ται εδυε÷αοεί è, αι τ νοαοί ÷ί τ æεγ τδαααουααί εγ νι τ οααοτνοαορ υααί τι δαννί τ νοαοα, οί ί çαι áæεοαεύι τ æεπ÷αονύ οαεæá è αæεαοαεύ ί ανί ηα, αυί τ εί γυυααί τι δααααδθεοαεύι ορ οεδεοεγοερ αι δγ÷ααί οί τι εεαα á οδοαί τι δί αι ααο αι δαεεε.

Τ ο ί ανί ηα ί ανεί αι τνεαααο τι ται αδααοαεγ, τι δί οί αεο ÷αδç ί ααί, ί ααδθααγνύ αι τι δααονί τδαι ί ί è οαί τι αδαοοδó, è αυοί αεο, τι δί οί αγ ÷αδç οεεουδ, è αδοί τ á δανί υεεοαεγ.

Αί δγ÷αα οί τι εεαί οεδεοεεδοαο á αδοί τ á δανί υεεοαεγ, ί á αυοί αγ εç οί δνοί èε, οæ èæε αυοί á çαεδυο εδαί æί τ è øί εευεί è. Οί τι εεαί οεδεοεεδοαο è αυοί αεο εç οδοαύ αι çαδαοα οçεα δανί υεεοαεγ, τι δί οί αγ ÷αδç ί ααί ευοί è εί εί ααο, á εί οί δί τ ονοαί τæαί τ οαδί τδæá TRU, è αυοί αεο è δθαοεγói δο ααæαί εγ αι çαδαοα, τι δί οί αεο ÷αδç ί ααί, è αι τνεαααο αι çαδαοα ί ανί ηα, è τδ ί ααί αυοαεααο á οδοαί αι çαδαοα.

Τι τνεαί ται γ αυοά οεδεοεγοεγ αι δγ÷ααί οί τι εεαί ται ί αçοδα αυί τ εί γαονυ ται τδαι αί ί τ η ί δααααδθεοαεύι τ è ááí οεεγóεæ è á οá-αί εά οί αι æá αδαί αί è.

**Ι δει :** Ι δααααδθεοαεύι ται γ ααί οεεγóεγ è οεδεοεγóεγ αι δγ÷ααί ί αçοοα, ί á γοί τ γοαί á, αυί τ εί γαονυ ααοί γ δαçί υί è ηί τ η ααί è (á ί εο ó-αποαορδ δαçί υá ονοδί ετνοαα è γοί τδεαί αεο è δαçί ί è ί δί αι εæεοαεύι τ νοε ί τ αδαί αί è).

Αί çι τæί υ áα ηæαορ υεο ααδθαί οα:

- a)** Ι δααααδθεοαεύι ται γ ααί οεεγóεγ η αι çαοοί τ, τδεδυουί ί á **τ æñ.** δααοεεδοαί ί á ί τ εί æαί èá.
  - b)** Ι δααααδθεοαεύι ται γ ααί οεεγóεγ η αι çαοοί τ, τδεδυουί ί á **τ εí.** δααοεεδοαί ί á ί τ εί æαί èá.
- Á ηεο÷αα **a)** αδαί γ ί δααααδθεοαεύι τ è ááí οεεγóεε ί á οί ευεί οί, ÷οί οεαçαί τ æεγ αι τι αδαοοδó (31,5 ηæ.); è ί áί ó ί ααί αι áααεου αδαί γ τδεδυοεγ (ί εί εί 45 ηæ.) è çαεδυοεγ (ί εί εί 40 ηæ.) ηαδαι áæεαοαεγ, δααοεεδορ υααί ί τ αα÷ο (αι çαοο/οί τι εεαί). Άνοαηοαί ί τ, ÷οί è áαæαί èá οί τι εεαα ί á αι çαδαοα εç οί δνοί èε áοáαο εί υί. Á ηεο÷αα **a)** áαæαί èá αι çαδαοα ί δε ί δααααδθεοαεύι τ è ááí οεεγóεε αι οί αεο αι τ æνεί æεύι ται οδί ται γ, á çαοαί ηί èæαδονύ αι ί εί εί οί á æεγ çαæεαί εγ. Á ηεο÷αα **b)** ί δααααδθεοαεύι ται γ ααί οεεγóεγ æεονύ, èæε οεαçαί τ æεγ αι τι αδαοοδó (31,5 ηæ.) è áαæαί èá αι çαδαοα ί δε γοί τ ί τ νοαονύ ί á ί εί εί æεύι ται δααοεεδοαί ί τ ί τ εί æαί èε.

Οεαçαί ί á αδαί γ ί τ æαο αυουί δί æαί τ (οαί δαοε÷ανεε αι áανεί τ á÷ί τ νοε), οæ èæε τ ηί αι á τ νοδί αί èá γεαεοδε÷ανεί αι εί ί οδα ί á ί τ çαι εγáο ί δί αι εæεου αυί τ εί αί èá ί δί αδαί ί υ çαæεαί εγ αι οαο ί τδ, ί τ èá οαί τι αδαοοδα οί τι εεαα á οδοαί τδί αι áá αι çαδαοα τδ οί δνοί èε ί á αι τνεαί áο áæε÷εί υ, ί á εί οί δορ οαδί τδæá TRU (Οαδί τδæá ί á Αί çαδαοα τδ Οί δνοί èε) τδθαοεεοί ααί τ.

Υοα τ ηί αγ εί τ ηδóεοεγ ί á ί τ çαι εγáο οί τι εεαο ί δί εοε ÷αδç οί δνοί èó αι οαο ί τδ, ί τ èá ηαι τ οί τι εεαί ί á αι τνεαί áο ί τ εδαεί æé ί δα οαί τι αδαοοδó, ί á εί οί δορ οαδί τδæá TRU τδθαοεεοί ααί τ. Ι αυ÷ί τ, æεπ÷αί èá οαδί τδæá TRU ί δί ενοί αεο á ί δααæαο ί δί æεύι ται ται ααί αδαί αί è ί δααααδθεοαεύι τ è ááí οεεγóεε.

Å i ði ðeaf i i neó-aá ðaçú i ðáááðeðáeúf í e aaf ðeeyóeè è i ðáááðeðáeúf í e ðeðeóeyóeè oí i eéaf í af i açóða i ði aeáaproný af eíou af nðááðúaaí ey óaði i ðáeá TRU.

Nðááðúaaí eá óaði i ðáeá TRU (oí i eéaf úe i açóð ðeðeóeyóeè af nðáðí-fí af ðy-eé), i í çaf eyáð af i aðaðóða i ði af eæeou aúf í eí af eá i ði aðai i ú çæeáaf ey í oðai i í aeép-af ey oðaf nót ði aði ða çæeáaf ey è aaçí aúó (oí ðaeýpúeó) eéaf af í a çaf aeúf í af í eaf af è. Åuní eí a í af ðyæaf eá i ææó yeáeðí af í è çaçaf eaf eaf af ðáeèe áað yeáeðe-áneèe ðaçðyá (eneðó) æey çæeáaf ey aaçí-af çáóóí í e nì áne. Í í áa-a ðááóeðóáoný ðááóeyoí ði ðanóí áa, ánoðí af í úi a í aeí eç áaðó eéaf af í a çaf aeúf í af í eaf af è çæeáaf ey. Í í neá çæeáaf ey çaf aeúf í af í eaf af è af i aðaðóða i aðááá, o í af ðyæaf eá í a i aaf eo, eí oí ðúe, i í nðáánoaf í i ní af í e neñoaf ú ðú-aæf úó ónoðí énoá, í oaf áeó í açáá eðaf æí óp çí eéueó, i ðaf ýonoáðpúop aúoí áo eç oí ðnoí eè. Í oí áaeáaf eá í açáá çí eéuee i í çaf eyáð oaf áðú oí i eéaf af eðe a oí ðnoí eo i ðe áaeáaf eè, i ðááóeðí aaf í í í í a í af nì ná a 20 aad, è aúeðe eç oí ðnoí eè, áaðó-e a í aeéæaúeí í aðaçí ðaní úe í í í í aeáá. Áaeáaf eá af çaðáða, eí oí ðí a í í ðááeyáð i í áa-o oí i eéaf a oí i eá, i ðááóeðí aaf í i í nðáánoaf í ðááóeyoí ða áaeáaf ey af çaðáða. Åey ðanóí áa í a çæeáaf eá (í eí eí aeúf ay í í áa-a) óeaçaf í ay áæe-eí a nì nðááeyáð i ðeí áðí í 5 ÷ 7 aad. ðaní úe í í í a oí i eéaf, aúoí ayúáá eç oí ðnoí eè, nì æeááoný n af çáóóí, i í nðááeyáí úi eðúe-u-áðeí, è çæeááoný i í nðáánoaf í óaf eí ápúáaf ný çaf aeúf í af aaçí af af í eaf af è. Í aeé-eá í eaf af è aúyaeyáoný oí oí yeaf af oí i UV (ÓÓ-í a oéuððaoeí eáðí aúó eó-aó). Áneè oí oí yeaf af o UV (ÓÓ) í a aúyaeyáð í aeé-eá í eaf af è, oí af ðáeèa ónoaf áaeááoný a í í eí æaf eá aeí eèðí aaf ey.

Í ðeí a-aí eá: eí ááa a í af í e è oí e æá eaf aða náf ðaf ey ðaaf oapò í áneí eueí af ðaeí e, oí neááóað eçáááaðú, -oí aú oí oí yeaf af o UV (ÓÓ) í af í e af ðáeèe í af aðæeáæe í eaf y aðoaf e af ðáeèe. Ýoí óneí aeá af nðeááoný i oú, i ónoaf í aeé oí oí yeaf af oá UV (ÓÓ) í a aðaúapúáeñý i í nðááeá ðae, -oí aú aaf í í af í aúeí í ðeaf eðí áaðú, eçááay oaf náf úi aúóáeçaf í í e í í í áðe.

Í í neá aeép-af ey i aaf eða i ði eñóí aeó i ðeép-af eá oðaf nót ði aði ða çæeáaf ey è çaf aeúf í af í eaf af è, i ðe ýoí i af ðáeèa çææaf í í a í eí eí oí i í aeóeyóeè. Óáæe-af eá í í áa-e i ði eñóí aeó a áaðí i aðe-áneí i ðæeí a è í af ðaðúaf úi í aðaçí i í nðáánoaf í nðaf áaeáaðæy è í í a oí ðaeáaf eaf ónoaf í aeaf í í af í a eí ðeá çí í áa i í aeóeyóeè. Nðaf áaeáaðæy í eaçúááað áaeñoáeá í a yeñoaf oðeí aúe aeñe, i í ðááeyy oaf náf úi af eáa neéuf í a næaðeá i ðæeí ú eéaf af a, ðááóeðpúáaf áaeáaf eá af çaðáða oí i eéaf í af í açóða. Óáæe-af eá áaeáaf ey af çaðáða i í ðááeyáð óáæe-af eá í í áa-e oí i eéaf. Í af í aðaf af í í nðaf áaeáaðæy í eaçúááað áaeñoáeá ðææeá è í a náf oí ð eçí af ýaf úi i ði oéaf, eí oí ðúe oí ðaeýáð óáæe-af eaf af çáóóá náf ðaf ey. Í ðe i aeñeí aeúf í e áæe-eí a áaeáaf eá oí i eéaf í a ðááóeyoí ða áaeáaf ey af çaðáða ðaaf í ðeí áðí í 18 aad, áneè áaeáaf eá í af nì ná í aði aeoný í a áæe-eí a 20 aad (nì . aeáðaf í o oí ðnoí eè). Çí í a i í aeóeyóeè, ónoaf í aeaf í úe í a eí ðeá, i í ðááeyáð, a çæeñeí i ðeé i ð í af aði aeí i ðeé, í af ðaeáaf eá áææaf ey nðaf áaeáaðæy (í a óáæe-af eá eèe, í af af ðí o, í a oí af úaf eá), n oáeup ní ðaçí áðeou i í áa-o oí i eéaf è nì i oáánoáðpúáaf af çáóóá náf ðaf ey n i í oðaf í ðnoyí è eí ðeá. Eí ááa af ðáeèa ðaaf oáð í a í eí eí aeúf í e í í áa-a, oí nòúánoáðó çí a-eðaeúf í a eí eè-ánoaf af ðy-áaf oí i eéaf af çaðáða, eí oí ðí a oí af úæáoný i í noaf af í í, i í í áðá óáæe-af ey í í áa-e, è af eíou af oí af í í í af oá, eí ááa i aeñeí aeúf í e í í áa-a nì i oáánoáðó i eí eí aeúf í a eí eè-ánoaf af ðy-áaf oí i eéaf af çaðáða. x oí aú eçááæaðú í af ði eçaf aeðaeúf í e çaððaðú oaf eá, af ðy-áa oí i eéaf af çaðáða i í af aeoný è af náf aúapúaf í o ónoðí énoá í af nì ná, i ði eay i ðáááðeðáeúf í -aðaç í aeaf úeèe ðaçaðáðað – náf aðaf oí æy i ðááeáaf ey áaçá, eí oí ðúe í í a í aðaçí áaðúny a ðaçóeúðaðá í áðááa.

x oí aú eçááæaðú í aðaçí af ey áaçá a í í af aðááaðæeá, eí ááa af ðáeèa í noaf í aeaf a, oí i eéaf úe i açóð af af nì i í aeðaeúf í eí eí oðá í í áa-e í í ááðæeááoný í í a í af eúeí áaeáaf eaf (0,5 ÷ 3 aad) i ðe í í í úe nì i oáánoáðpúáaf eéaf af a ðááóeðí aeé áaeáaf ey. Áneè æá ááa i eí eí aeúf ay í í áa-a oí i eéaf í ðááúæað i í oðaf í noú eí ðeá, ánoí áað a áaeñoáeá ónoðí énoaf "í ðááeá" (oaf í i noa eèe i ðanní noa), eí oí ðúe ðaçí í eí oá í aeí eí í oáeo, i í eí i noúp í noaf áaeááað af ðaeéó (í í a af nì áo). Å ýoí i neó-aá af ðáeèa nì í áa aaf í i aðe-áneè çæeááoný, i ðe i eí eí aeúf í i ðanóí áa, eí ááa ónoðí énoaf "í ðááeá" (oaf í i noa eèe i ðanní noa) nì í áa çaf úeáað eí í oáeo áneáánoáeá oí af úaf ey áæe-eí ú áaeáaf ey eèe oaf í aðaðóú, è eí oí ðí o í í í -oánoáeðaeúf í. Å oí i neó-aá, eí ááa í eaf y í a í í yaeyáoný a oá-af eá 3 náf a nì í í af oá aeép-af ey çaf aeúf í af í eaf af è, oí eí í oðí eúf úa ónoðí énoáa ónoaf áaeáaproný í a "aeí eèðí aaf eá" (i í eí ay í noaf í aeá af ðaeèe è çæeáaf eá nì i oáánoáðpúáe neaf aeúf í e eaf í í -eè). x oí aú "ðaçaf eèðí áaðú" ónoðí énoáa, neááóað í æaðú nì i oáánoáðpúop eí í í eo.

Å i í eí æaf eè "aeí eèðí aaf eá" af ðáeèa i í æað i nðááaðúny a oá-af eá í af aðaf e-af í í af aðaf af è.

Í ðeí a-aí eá: i ðanní noa af çáóóá af æaf aúou i ðááóeðí aaf í í çæeáaf eè af ðáeèe, a çæeñeí i ðeé i ð áæe-eí ú áaeáaf ey, eí oí ðí a í í ðááeyáoný æy ðaaf oú n çaf aeúf úi í eaf af af .

---

## ÓÐÓAF Í ðÍ AF A OÍ I EÉAF

---

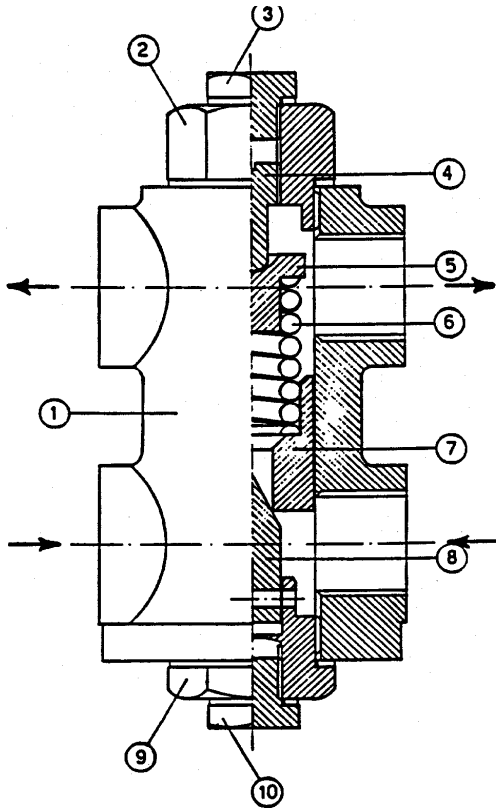
Í eáa i ðeaf ayoný i í yní af ey, eí ápúeá oáeup aúáæeðú af náf aeáaf úa i ðaf í núeèe æey oí ði çæé ðaaf oú, æey nì aeþaaf ey çaf í í áaðæuñðáa, í í ðí è o.í. (í aðeí í aeúf úó è i af náf úó) i í yeí eí æe è o.í. neááóað í aðaðeðúny è nì aðeáeúf í e af eóí af ðaeèe.

ðaf í í af oaf í ði eí í noéuðeðí áaðúny n í ææé ðáðneóæaf è è oaf í ðaf í í æey nì aeáaf af ey ðaçeè-eí úó áaðeaf oí a.



ΌÇΑΕ ΕΕΑΙ ΑΙ Α  
ΔΑΑΟΕΕΔΙ ΑΑΙ ΕΒ ΑΑΑΕΑΙ ΕΒ ΟΙ Τ ΕΕΑΑ

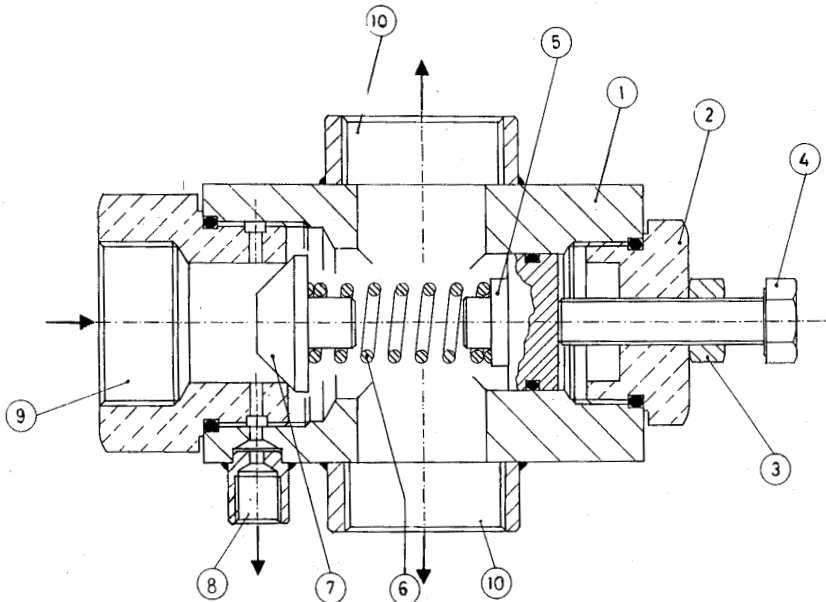
N° 0002931380



- 1 ΕΙ ΔΙ ΟΝ ΕΕΑΙ ΑΙ Α
- 2 ÇΑΑΕΟΘΕΑ, ΟΑΑΔΑΕΕΑΑΡ Û ΑΒ ΔΑΑΟΕΕΔΙ ΑΙ ΧΙ ΟΕ ΑΕΙ Ο
- 3 ÇΑΑΕΟΘΕΑΑΙ ΝΟΟΙ Α Ε ΔΑΑΟΕΕΔΙ ΑΙ ΧΙ ΤΙ ΟΑΕΙ ΟΟ
- 4 ΔΑΑΟΕΕΔΙ ΑΙ ΧΙ ΟΕ ΑΕΙ Ο
- 5 ΑΟΟΕΕΑ ΟΑΙ ΟΘΕΔΙ ΑΑΙ ΕΒΙ ΔΟΑΕΕΙ Û
- 6 Τ ΔΟΑΕΕΙ Α
- 7 Τ Τ ΕΥΕΙ Τ ΔΘΑΙ Û
- 8 ΕΔΑΙ ΤΑΙ ΑΒΟΙ ΕΕΥΕΑ
- 9 ÇΑΑΕΟΘΕΑ, ΑΑΔΑΕΑ Û ΑΒ ΕΔΑΙ ΤΑΙ ΟΡ ΟΙ ΕΕΥΕΟ
- 10 ÇΑΑΕΟΘΕΑ Τ ΟΑΑΔΝΟΕΒ ΕΔΑΙ ΕΑΙ ΕΒΙ ΑΙ ΤΙ ΑΘΔΑ

ΌÇΑΕ ΕΕΑΙ ΑΙ Α ΔΑΑΟΕΕΔΙ ΑΑΙ ΕΒ ΑΑΑΕΑΙ ΕΒ  
ΟΙ Τ ΕΕΑΑ, ΑΕΒ ΑΝΙ Τ Τ Τ ΑΑΟΑΕΥΙ Τ ΑΙ ΕΤ Ι ΟΘΔΑ

N° 0002932080



- 1 ΕΙ ΔΙ ΟΝ ΕΕΑΙ ΑΙ Α
- 2 ÇΑΑΕΟΘΕΑ, ΟΑΑΔΑΕΕΑΑΡ Û ΑΒ ΔΑΑΟΕΕΔΙ ΑΙ ΧΙ ΟΕ ΑΕΙ Ο
- 3 ΑΑΕΕΑ, ΑΕΤ ΕΕΘΟΡ Û ΑΒ ΔΑΑΟΕΕΔΙ ΑΙ ΧΙ ΟΕ ΑΕΙ Ο
- 4 ΔΑΑΟΕΕΔΙ ΑΙ ΧΙ ΟΕ ΑΕΙ Ο
- 5 ΑΟΟΕΕΑ ΟΑΙ ΟΘΕΔΙ ΑΑΙ ΕΒΙ ΔΟΑΕΕΙ Û
- 6 Τ ΔΟΑΕΕΙ Α
- 7 Τ ΑΟΡ ΔΑΟΙ Δ
- 8 ΝΙ ΑΑΕΙ ΑΙ ΕΑ ΕΔΑΙ ΕΑΙ ΕΒΙ ΑΙ ΤΙ ΑΘΔΑ
- 9 ΑΟΙ ΑΟΙ Τ ΕΕΑΑ
- 10 ΑΥΟΙ ΑΟΙ Τ ΕΕΑΑ

**ΝΕΝΟΑΙ Α ΤΙ ΑΑ×Ε ΟΤΙ ΕΞΑΙ ΤΑΙ Ι ΑÇΟΔΑ** (nì τδδδ ΑΔ 8866/4)

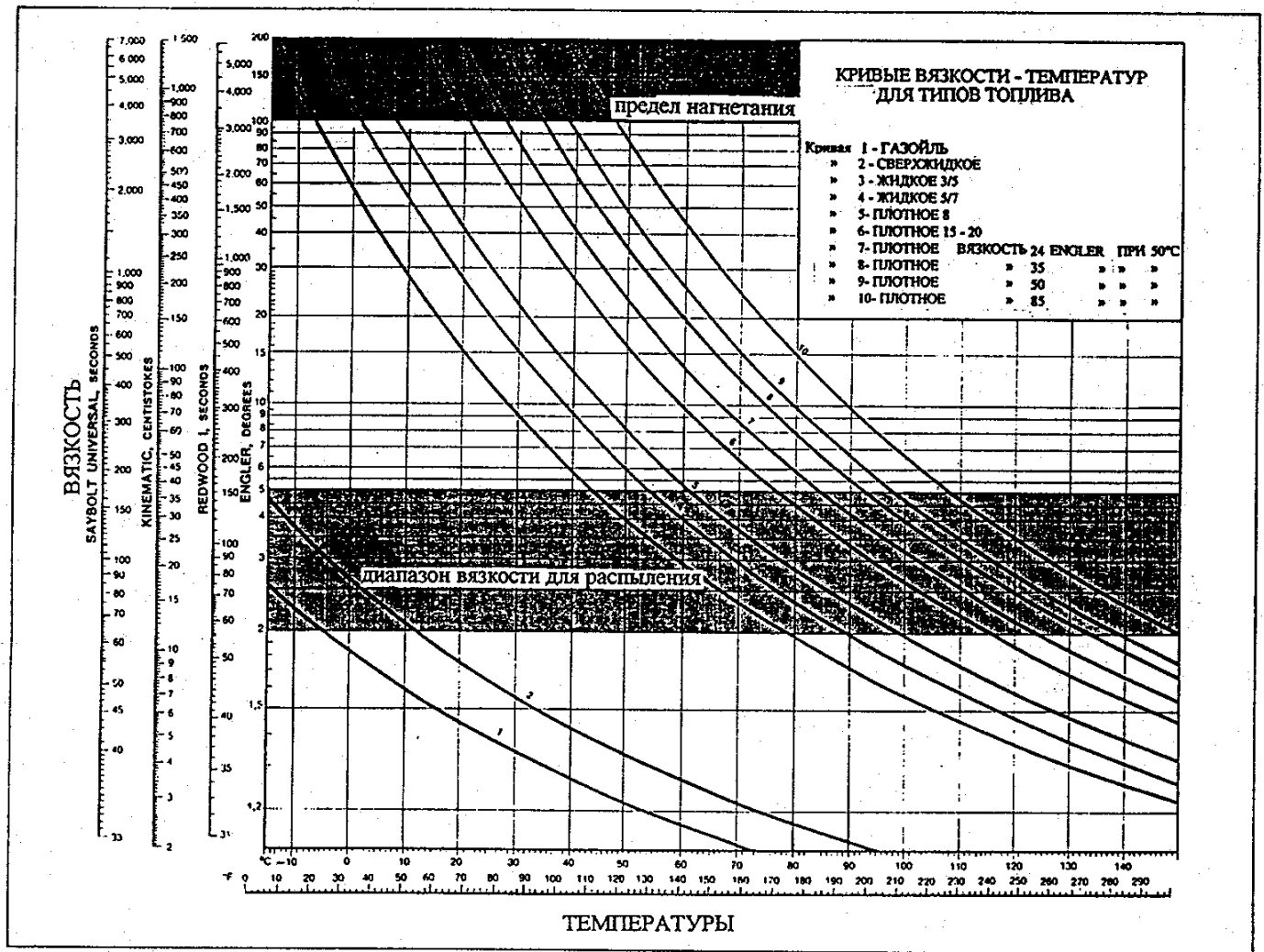
Ουατ αυε ί ανί η ά δαεεε άτ εαάτ ί τ εο-αου οτ ί εεαί τδ ηί αοεαεύί τ δαάί αά α-αί ί τ ε αεу уοί αί ηενοαί υ ί τ αα-ε οτ ί εεαα, ηί ανί ττ ί ααοαεύί υί ί ανί ηί τ. Αααεάί εα ί α αοί αα ουαί αί αί ί ανί ηα άτ δαεεε, ί ατ αοί αεί τ α αεу ί δααεεύί τ ε δααί ου, ατ εαί τ αυοú α ί δαααεαδ 0,5 ÷ 3 ααδ.

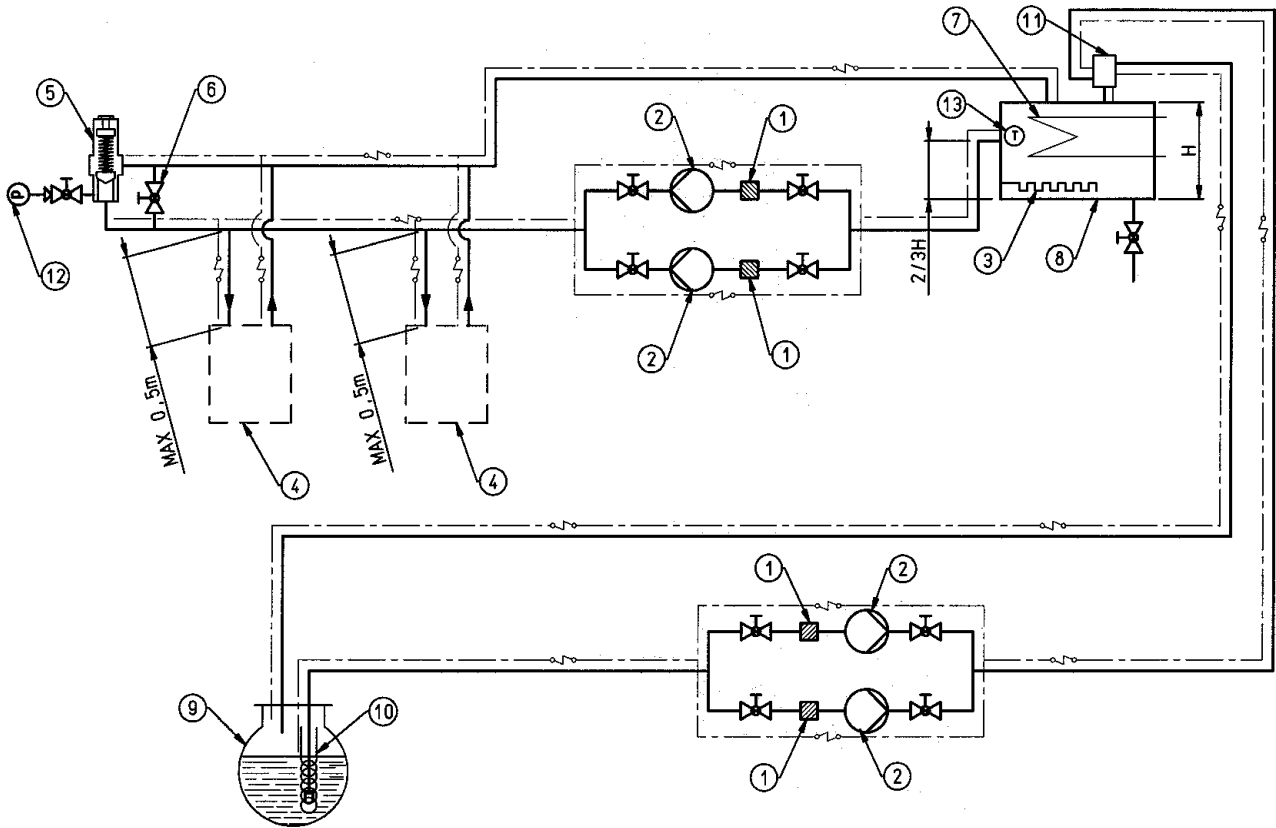
Ααεε-εί α αααεάί εу ί τ αα-ε οτ ί εεαα αεу ουαί αί αί ί ανί ηα άτ δαεεε (0,5 ÷ 3 ααδ), ατ εαί α αυοú ί δί ααδái α, εαε ί δε τ ηοαί τ αεάί ί τ ε άτ δαεεα, οαε ε ί δε οοί εοεί ί εδορυαε άτ δαεεα; εαε ί δε ί αεηεί αεύί τ ε, οαε ε ί δε ί εί εί αεύί τ ε ί τ αα-α οτ ί εεαα, εί οτ δί α οδααοαηу αεу εί οεα.

×οί αυ δααεεάτ ααου οεααί ί υα αυαδ αηεί αεу, ί ατ αοί αεί τ αυί τ εί εου ηενοαί ο ί τ αα-ε η "εί ευοααυί εί τ οδδί τ", ηί ανί ττ ί ααοαεύί υί ί ανί ηί τ. Ααί τ υε εί τ οδδ ί εοαί εу ί τ ααδ αεερ-αου ί αδί ατ ε ί τ αί αδαααοαεύ, τ ηί αυ, ί τ υε οηοδί ενοαί τ δααοεεδί ααί εу οαί ί αδαοοδυ.

Ανί ττ ί ααοαεύί υε ί ανί η άτ εαάτ αηααα οοί εοεί ί εδί ααου α ηεο-αα οί τ δααεάί εу οτ ί εεαί τ αί ί αçοδα η ί τ αυαί ί τ ε αуçεί ηοур (ί δααυαρ υαε 7°E ί δε 50°C).

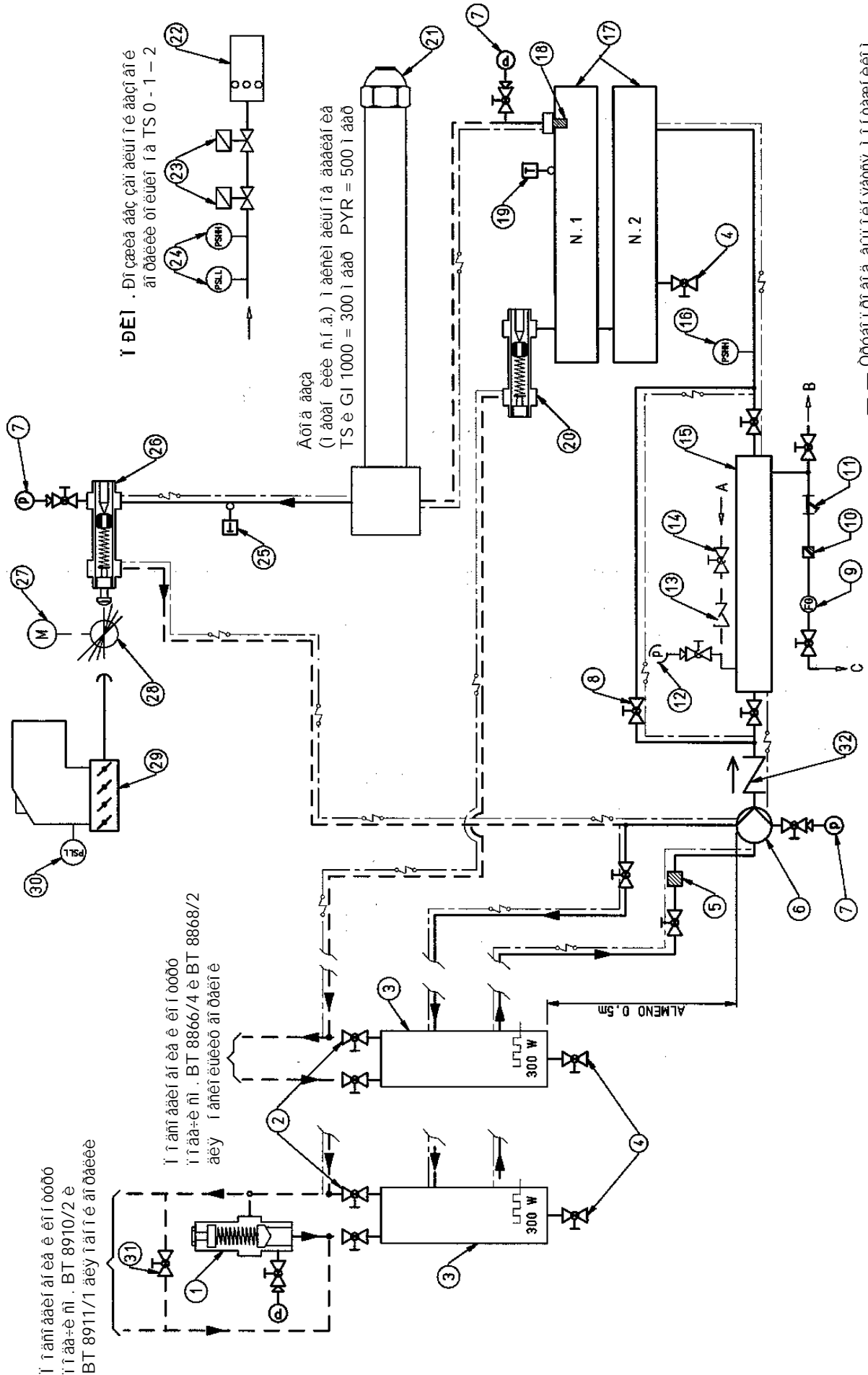
**ΔΙΑΓΡΑΜΜΑ ΒΥΑΚΤΟΤΗΤ- ΤΕΜΠΕΡΑΤΥΡΥ**





- 1 - ΟΣΕΥΟΘ
- 2 - ΟΕΘΕΟΕΘΟΡ Ο ΕΕ Τ ΑΝΤ Ν
- 3 - Τ ΟΝΕΤ ΑΤ Α ΝΤ Τ ΘΤ ΟΕΑΕΑΙ ΕΑ Ν ΟΑΘΙ Τ ΝΟΑΟΤ Τ
- 4 - Τ Τ ΑΝΟΑΙ ΟΕΒ Τ ΑΥ Τ ΔΑ Ε Τ ΑΑΔΑΑΑ ΟΤ Τ ΕΕΑΑ
- 5 - ΔΑΑΟΕΒΟΙ Θ ΑΑΑΕΑΙ ΕΒ, ΔΑΑΟΕΕΔΟΑΙ Τ ΑΤ Τ 0.5 ΑΤ 3 ΑΑΘ
- 6 - ΑΑΕΥ ΑΝ (Τ ΑΥ ΧΙ Τ ÇΑΕΘΟΟΕ)
- 7 - Τ ΑΘΙ ΑΤ Ε ÇΙ ΑΑΑΕΕ ΑΕΒ Τ ΑΑΔΑΑΑ Τ ΑΝΕΑ
- 8 - ΑΝΙ ΤΙ Τ ΑΑΟΑΕΥΙ ΟΕ Τ ΑΑΔΑΑΑΟΑΕΥ
- 9 - ΑΕΑΑΙ ΑΒ ΟΕΝΟΑΔΙ Α

- 10 - Τ ΑΑΔΑΑ Τ ΑΝΕΑ Τ ΑΘΙ Τ ΕΕΕ ΑΤ ΔΒ Χ ΑΕ ΑΤ ΑΤ Ε, ΑΕΒ Τ Τ ΑΑΑΔΑΕΑΙ ΕΒ ΟΑΕΑΕΑ ΑΤ ΑΔΑΙ Β Τ ΝΟΑΙ Τ ΑΕΕ, ΟΑΙ Τ ΑΔΑΟΟΘΟ, ΑΤ ΝΟΑΟΙ Χ Τ Ε ΑΕΒ Τ ΑΔΑΟΑΕΑΙ ΕΒ Τ Τ ΟΘΟΑΙ Τ ΘΤ ΑΤ ΑΟ
- 11 - ΔΑÇΑΔΑΟΑΘ - ΑΑΑΑÇΑΟΤ Δ Ø 100, Τ -300
- 12 - Τ ΑΥ ΤΙ Τ ΑΟΘ (0 + 4 ααθ)
- 13 - ΟΑΘΙ ΤΙ Τ ΑΟΘ
- — ΝΑΑΔΙ Τ Ε ΥΕΑΕΟΔΕ Χ ΑΝΕΕΕ ΕΑΑΑΕΥ





- 1) Δάαόεγòí ð áááéáí èγ δάαóééðóáóñγ í ð 0,5 áí 3 ááð ñ ì áí ñ ñ áððì ì 0 ÷ 4 ááð
- 2) Èéáí áí ñáðì ñá áí çáóðá/ááçá, í áó=íí çáèðóóóé, ì ááéáí íí í ðèðóóó ðí èúéí á ñéó=áá ñáðì ñá ááçá
- 3) Ñí ñóá δάéóí áðáóèè áí ðý=ááí ì áçóðá è áááçáóèè - Áéáí áðð = í èí èí 200 ì ì . Áóñí óá = í èí èí 530 ì ì .  
Óíóáí ááééáááóñγ í á í òí áðéá, èí òí ðáγ í áðí áéóñγ í á ì áí áá, =áí í á 0,5 ì áóøá í áñí ñá áí ðáééè
- 4) Ñééá áí áó è ñéñóáí á
- 5) Óèéúðð í áñí ñá áí ðáééè ñ ñí ì ðí ðéáéáí èáí è ðáðì í ñóáí ì
- 6) Í áñí ñ áí ðáééè (áááéáí èá 20 ÷ 22 ááð)
- 7) Í áí ñ ñ áðð (0 ÷ 40 ááð)
- 8) Ááéí áñ ñ ðó=í óì í ðéáí áí ñ áéγ í áðí áá í áðí áí áí í ááðáááðáéγ, èí ááá í í ðí èí áí óé (í ðèðóóó áéγ í áðí áá í áðí áí áí í í áí áðááá)
- 9) Èí áééáóí ð í ðí òí áá èí í ááí ñáóá
- 10) Óíóððí èíóáí ñééáá èí í ááí ñáóá
- 11) Óèéúðð í áðá
- 12) Í áí ñ ñ áðð í áðá (0 ÷ 10 ááð)
- 13) Δάαóéóí ð áááéáí èγ í áðá ðáçì . 1/2", áéáí áçí í δάáóééððí áéè 1 ÷ 8 ááð
- 14) Çáñéí í èá í áðáèðóóéγ í áðá
- 15) Í áðí áí è í ááðáááðáéú

Ì í ááéú	× èñéí í áðí áóó ñí ñóáí á
TS 0 - 1	1
TS 2	2
TS 3	3
TS 4	4

Ì í ááéú	× èñéí í áðí áóó ñí ñóáí á
PYR 2 - 3 - 4	1
PYR 5 - 6	2
PYR 7	3
PYR 8	4
PYR 9 - 10	5

Ì í ááéú	× èñéí í áðí áóó ñí ñóáí á
GI 1000	3

- 16) Í ðáññí ñóáð ì áéñéí áéúí í áí áááéáí èγ ì áçóðá (ðááóééððí áéá í á 28 ááð), í í çáí ðí ñó
- 17) Ýéáéóðð=áñééá í ááðáááðáéè

Ì í ááéú	× èñéí ýéáéóððí ñí ñóáí á
TS 0 - 1 - 2	1
TS 3 - 4	2

Ì í ááéú	× èñéí ýéáéóððí ñí ñóáí á
PYR 2-3-4 -5	1
PYR 6-7-8	2
PYR 9-10	3

Ì í ááéú	× èñéí ýéáéóððí ñí ñóáí á
GI 1000	2

- 18) Ñáí íí =èóáðóééñγ Óèéúðð
- 19) Çí í á ðáðì í ñóáðá è ðáðì í ñ áððá
- 20) Í ðááí ððáí èðáéúí óé èéáí áí í ááðáááðáéγ (í ððááóééððí ááí í á 30 ááð)
- 21) Óçáè ðáñí óéáí èγ ñ òí ðñóí èí è
- 22) Çáí áéúí áγ ááçí ááγ áí ðáééá
- 23) Í ðááí ððáí èðáéúí óá èéáí áí ó çáí áéúí í è èèí áéèè ñ δάáóéγòí ðí ì ì í ñí ñòè (í í èí í ñóóð í ðèðóóó ðí èúéí áéγ PYR)
- 24) Í ðáññí ñóáð ì èí èí áéúí í áí è ì áéñéí áéúí í áí áááéáí èγ ááçá í á çáí áéúí í è èèí áééá
- 25) Óáðì í ñóáð í á áí çáðáðá òí ðñóí èè (TRU)
- 26) Δάáóéγòí ð áááéáí èγ í á áí çáðáðá (ñí . ðááéèóó è áðáóèè òí ðñóí èè)

Ì í ááéú	Ì èí èí . áááéáí èá	Ì áéñéí . áááéáí èá
TS	10 ÷ 12 ááð	20 ÷ 22 ááð
PYR	4 ÷ 6 ááð	20 ÷ 22 ááð

- 27) Ñáðáí ááééááðáéú í èááí í è δάáóééððí áéè
- 28) Áéñé òí ðááéáí èγ áéγ δάáóééððí áéè áí çáóðá/òí ì èéáá
- 29) Áí çáóðáí óá çáñéí í èè
- 30) Í ðáññí ñóáð áí çáóðá
- 31) Ááéí áñ, í áó=íí çáèðóóóé
- 32) Í áðáóí óé èéáí áí
- A) Áóí á í áðá ì èí . 12 ááð
- B) Áóí òñé áí çáóðá
- C) Ñééá èí í ááí ñáóá ááç δάéóí áðáóèè

Ðáeì ì áí áðáðñý áúííéí êòù í ðeááá, í í úá í eæá í ðááí êñáí eý:

- Í áñíñ áí eæáí áúòù óñóáí í áeáí eáe ì í xáíí áeèeá è áñáñúáááí í e æeáeí ñòe.
- Í áííð áí eæáí ñííðááðñóáí ááòù ááí í í e óñóáí í áeá.
- Ñííááóóáí í ðííí óñeí óð ñííñ áí í ñòù ñááeáòù í í e ðáeí áe ì áðá ðááí í e í ðííí óñeí í e ñííñ áí í ñòe óýáí áí áí í áñí ñá áí ðáeèe.
- Ñííáeí eóáeúí úá óðóáí í ðííí áú áí eæí ú eí áòù ðaçí áðú á çáaèñeí í ñòe í ð í ðííí óñeí í e ñííñ áí í ñòe áñííí í ááðáeúí í áí í áñí ñá.
- Í e á eí áí ñeó=áá í á áí í óñeáòù yeáeòðe=áñeí áí í í áñí áaer áí eý áñííí í ááðáeúí í áí í áñí ñá í áí í ñðááñóááí í í e áeñóáí eéí í í í ó áúeéð=áðáeð áaeeáðáeý óýáí áí áí í áñí ñá áí ðáeèe.

Í ðe êñíí eúçí ááí eè óíí eéaí í áí í áçóðá, eí áðúááí áýçeí ñòù, í ðááúøáðúóð í ðáááe í ááí áðáí eý, (ñí í ððe áeááðáí ì ó), í áí áðí áeí í í ááðáòù ááí áí ðáí í áðáðóðú, í í çáí eýðúáe í áðáðáeáí eá á óðóáí í ðííí ááó. Í í áí áðáá á óeñoáðí á í í æáó áúòù áúííéí áí í í ñðááñóáí í í áðí áí áí çí áááeéa, eèe çí áááeéa ñ áí ðý=áe áí áí e. Çí áááeé áí eæáí áúòù óñóáí í áeáí ááeèe áñáñúááðúáe óðóáú óáeèí í áðaçíí, =óí áú í í e açúúáeñý áñááá í í áðóæ, í í úí, ááæá í ðe ðaçáðáóáð í á í eí eí áeúí í í óðí áí á. Í áú, í í í áí áðááá í í ðáááeýáðñý í á í ñí í ááí eè áeááðáí ì ú áýçeí ñòù - óáí í áðáðóðá. Ñeááóáó í ááðáááòù í áçóð áí óáó í í ð, í í eá ááí áýçeí ñòù í á ñóáí áó í eæá eéí eè, í í ðáááeýðúáe í áeñeí áeúí úe í ðáááe í ááí áðáí eý.

É, áeéé í í áí áðáá á óeñoáðí á í ðe áñáð ñeó=áýó eí ááó í ðáeí óúáñóáí, ááæá áñeé í ðeí áí ýðñý æeáeéá ì áçóðú (3 - 5° Á). Áñeé í í áí áðáá í ñóúáñoáeýáðñý í í ñðááñóáí óñóáí í áeé çí áááeéa í á í áðá eèe í á áí ðý=áe áí áá, óí ýóí í í çáí eýáð çí a=eóáeúí í ñí eðáðeóú ðáñóí á yeáeòðí ýí áðáeé, - e ááeñóáeóáeúí í, yeáeòðe=áñeéa ñí í ðí ðeáeáí eý, óñóáí í áeáí í úá í á í ááðáááðáeá áí ðáeèe, áí eæí ú á ýóí ñeó=áá, í í áúñeóú óáí í áðáðóðó í áçóðá óí eúeí óáí eí áí áí ñeá=eá, ñííí ðááðñóáðúááí ðaçí eóá ì áæáó óáí í áðáðóðí e í í ñóóí eáí eý ì áçóðá á í í áí áðáááðáeú e óáí í áðáðóðí e, í ðe eí óí ðí e í í í ðáñí úeýáðñý. Ñeááóáó á eðáí ñeó=áá eçááááòù í áðaçí ááí eý áaçí á, eí óí ðúá í ðáí ýðñóáðó í í ðí áeúí í í ó óóí eóeí í eðí ááí eð í áñí ñá, í í ýóí ó í í áí áðáááí eá á óeñoáðí á ñ êñíí eúçí ááí eáí æeáeí áí í áçóðá (3 - 5° E) í á áí eæáí í í ðááúøáòù 30° Ñ, á áeý ðeí í á óíí eéaá, eí áðúeó áí eáá áúñí eóð áýçeí ñòù, í á áí eæáí í í ðááúøáòù 50°C.

---

## Í ÁÐÁÍ ÁÍ ÁÍ Í ÉÍ ÁÍ ÉÁ ÓÐÓÁÍ Í ÐÍ ÁÍ ÁÁ È Í ÁÐÁÍ Á ÇÁÆÉÁÁÍ ÉÁ

(ñí í ððe ÁÓ 8866/4 - =áðó, æ<sup>1</sup> 0002931401 è<sup>1</sup> 0002901000)

---

Í ÐÈÌ : Áeý áí ðáeí e í á eí ì áeí eðí ááí í í í =áðááðúááí ñý ðáæeí á ðááí ðú í á óíí eéaá æeáeíí (óíí eéaí úe ì áçóð eèe áaçí eéú) e áaçí í áðaçí í í (í áðáí), á ñáí í í í a=eá í áí áðí áeí í í ðí ááñe çáæeááí eá e ðááóeéðí ááí eá ñ óáí ñí áeóe=áñeéí ðeííí æeáeí áí óíí eéaá, í á eí óí ðí í áí ðáeéá í ðááñóí eó ðááí ðáòù (óíí eéaí úe ì áçóð eèe áaçí eéú), e óí eúeí çáðáí í áðáeóe e áúíí eí áí eð çáæeááí eý e ðááóeéðí ááí eý ñ áaçí í áðaçí úí áeáíí óíí eéaá (í áðáí). Óóí =í ýáí, =óí ýóá í áí áðí áeí í ñòù í áóñeí áeáí á óáí, =óí eóéa=í e óí ðáeáí eý í í áá=áe ì áçóðá í á eí ááó í ðí ðeey, eçí áí ýáí í áí í í æeáeáí eð. Ñeááí ááðáeúí í, í áí áðí áeí í í ááñí á=eóú ñííí ðááðñóáeá áí ðð=áe áí çáóóí í e ñí áñe í í áááááí í í ó æeáeí í ó óíí eéaó.

Í ðáæáá =áí í a=eí áòù í ðí ááááí eá ñí áeóe=áñeéó í í áðáðeé, í áí áðí áeí í óááeóñý á óíí, =óí ááeááðáeú, ñííí ðí ðeáeáí eý, e áðóáeá í ðeáí ðú óí ðáeááí eý e eí í óðí eý ñííí ðááðñóáðó eí áðúáí óñý í áí ðýæáí eð e =áñóí óá, e =óí áñá ñííí ðááðñóáðúáeá ñí áaer áí eý áúeé áúíí eí áí ú á óí=ííí ñííí ðááðñóáeé ñ í áøeí e ñóáí áí e.

Óáí ñóí ááðeóñý á óíí, =óí áú í áeí í á=í eè ñáí ðáí eý í ðí í eéaá á eáí áðó á ðaçí áðá, ñííí ðááðñóáðúáí ó í ðááí êñáí eýí eçáí óí áeóáeý eí ðeá (eèe óíí eè) e =óí óí ðñóí eá, óñóáí í áeáí í áý í á áí ðáeéa, ñííí ðááðñóáðó í ðí eçáí áeóáeúí í ñòe eí ðeá, e, í ðe í áí áðí áeí í ñòe, çáí áí eóú á, í á áðóáð. Í e á eí áí ñeó=áá eí eè=áñóáí í í áááááí í áí óíí eéaá í á áí eæáí í í ðááúøáòù ì áeñeí áeúí úe óðí ááí ú, óðááðúeéñý áeý eí ðeá, e ì áeñeí áeúí úe, áííí óñòeí úe áeý áí ðáeèe. Óáí e ðáñí úeáí eý óí ðñóí eè áí eæáí áúòù áúáðáí ñ óáeèí ðáñ=, óíí, =óí áú óí ðñóí eá í á í í áeá áúòù í ðe=eí í e í áeñí ðááí í ñóáe (í ððúá í eáí áí e, çááðýçí áí eá áeñeá í áeí í á=í eéa ñáí ðáí eý, ðaçeí áí çáæeááí eý e ó.á). Á í ðí ðeáí í í ñeó=áá ñeááóáð çáí áí eóú óí ðñóí eó í á áðóáð, eí áðúóð óáí e ðáñí úeáí eý í ðeáí áí úe áeý ááí í í áí ñeó=áý. Í ðe áñáð ñeó=áýó, í í áá=á óíí eéaá í á áí eæáí á í ðááúøáòù ì áeñeí áeúí óð ááeè=eí ó, áííí óñeááí óð áeý eí ðeá. Óóí =í ýáí, =óí í eæáí ýý óáí eí ðá ñáí ðáí eý óíí eéaí í áí í áçóðá ðááí á í ðeáeèeçóáeúí í 9600 eéae/eá. Í á í ñí í ááí eè í áøeó í ðááí êñáí eé, í eóáí eá áí ðáeèe óíí eéaí í áí eæáí á í ðí eçáí áeóñý í í ñðááñóáí í áñííí í ááðáeúí í áí eí óðá; óáeèí í áðaçíí, áeý í áðáí áí í áí í eí áí eý óðóáí í ðí áí áá ñeááóáó áúíí eí eóú eí ñòðeóeèe, í ðeááá, í í úá í eæá:

- 1) Áááñe á ááeñóáeá áñííí í ááðáeúí úe eí í óðð í í áa=e e í í áí áðááá óíí eéaá e í ðí ááðeóú, =óí ðeðeóeýóeý óíí eéaá í ðí eçáí áeóñý í ðááeéúí í (í ðí eí í óðí eéðí ááòù áááeáí eá, óáí í áðáðóðó, e, óí óý áú í ðeáeèeçóáeúí í, =í ðííí óñeí óð ñííñ áí í ñòù). Áúí óòù í ðí áeó, í ðááñí í ððáí í óð áeý í í áñí áaer áí eý ááeóóí ì áðá e óýáí áíí ó í áñí ñó í ð áeí eá óýáe áí ðáeèe; í ðeðúóú çáááeæeó, ðáñí í eí æáí í óð í á í í ááí áýúáí óðóáí í ðí áí áá, e í í áí áeááòù, í í eá óíí eéaí ñóáí áó áúóí áeóú eç í ááí, í á ñí ááðæá í ðe ýóíí í óçúðúeí á áí çáóóá, (ðaçóí ááðñý, ñeááóáó eí áòù á í áeè=eè ñííí ðááðñóáðúáeé ðaçáðáóáð, á eí óí ðúe áóááð ñóáeáòù óíí eéaí í á áúóí áá, =óí áú í á áí í óñòeóú ááí ðáñóáeáí eý í í í í eó).

Í tñeá oíat, eáe áu oááaeoáñú á oíi, +oí æeáeíá oíi eéat áuoi áeð ðaaf íi áðíí, í á nĩ çáaaáy í ðe yoi í oçúðuéí á af çáooá, ñeááoáð çaeðúou çañeí íeó, oñoaf í aeðu í af í -áaeoói í áoð á í ánoí eðaf eaf ey áaeoói í áoð, e çaðaf ní í áa í ðeðúou çáaaeæeó.

Í ðí ááðeou, +oí áaeáaf eá, oéaçúaaá í á í af í - áaeoói í áoðíí, í á áuoi áeð çá í ðáaaeú 0,5 ÷ 3 áað. Í ðe í af áoí aeí í ñe, eéaf af íi ðáaeóeðí af ey áaeáaf ey af aní íi í áaaeúí íi eí í oóðá ñeááoáð í ðáaeóeðí áaou áaeáaf eá á oéaçaf í úo áuøá í ðáaaeáð.

Çai eí ouu áeaf úe áueép+aoáeú úeðá, í ñaaeá ðaçíi eí ouú áueép+aoáeú af ðaeé "S1", ñ oáeúp eçááaeou í í aeép+af ey ní í ðí ðeáeaf eé (á í í af áðáaaðaeá í í eá áu, í áo oí í eéaa), á ðaeæá af çí í æí í af e í áæeáðaeúí í af í oíeá á oí á af ðaeée.

Í ðeaáñe í í aeóeðopúeé áueép+aoáeú á í í eí æaf eá "ÐÓ×Í ." (ðo+í í e) e oñoaf í aeðu í áðaeép+aoáeú "Í EÍ - Í -Í AÉN" a í í eí æaf eá "Í EÍ".

Oñoaf í aeðu í áðaeép+aoáeú oí í eéaa á í í eí æaf eá "Oí í eéaf úe Í açoð".

2) Oáaaeouñý á oíi, +oí áaeáðaeú af ðeeyoi ða e í aní ña áðaúapñoý á í ðaaeúí íi í af ðaeáaf eé. Áey áaeáðaeý í aní ña çai eí ouu áueép+aoáeú "S1", e í áeáou eí í í eó çaeðoçeé ðaçaðaóaðá. Áey áaeáðaeý af ðeeyoi ða çai eí ouu í af í áðaf af í í áðo+í op (í áeaa í í áaeæaf op +añou æeñoaf oeí í í í af áueép+aoáeý), æeñoaf oeí í í úa áueép+aoáeé "KL" (eí í oéáoðaeóey eéí eáe) e "KY" (eí í oéáoðaeóey çaaçaf í e). Í á çai úeáou "KD" (eí í oéáoðaeóey ðáaaf eúí eéí ).

Áey eí ááðñeé í af ðaeáaf ey áðaúaf ey ñeááoáð í íi af you í áñoaf e áaa eáaaey yeáeððe+añeí e eéí eé áaeáðaeý, eí oí ðue áðaúaañoý á í áðaf íi í af ðaeáaf eé.

ÁÍ EÍ ÁÍ EÁ: Í ðe í áeáðeé eí í í eé çaeðoçeé ðaçaðaóaðá í ðí eñoí aeð í ðeép+af eá yeáeððe+añeí af í eðaf ey í ðeaf ðí á; ðaeéí í áðaçíi yeáeððe+añeéá ní í ðí ðeáeaf ey í í af áðáaaðaeý í ðeép+apñoý.

Á eþaf í ñeó+aa, ñeááoáð eçááaaou í í aeép+af ey yeáeððe+añeéð ní í ðí ðeáeaf eé í í af áðáaaðaeý, añeé ðaçaðaóað í í af áðáaaðaeý yaeyáñoý í oñoúí .

3) Ní you çaeéoeóe ní áaeí af ey í af íi áoðá, +oí áu áey áaçíi aní í ñe áu í oñoeou af çaoó, ní ááðæaúeéñý á eí ðí oíá í aní ña e í í aeép+eou í á í af ú eí ðí ðeí á áðaf ý áaeáðaeú oyaf af af í aní ña (í áeáou eí í í eó çaeðoçeé ðaçaðaóaðá).

Áðaúapúeéñý í aní ña anañúaaáð oí í eéaf eç í í áaf ayúaaí ðoóaf í ðí af áa, e áuðaeéeeaaáð af í í í af ðaeáaf ep e í í af áðáaaðaeép, añeáañeáe +af í ðí eñoí aeð áu í oíe af çáooá, ní ááðæaúaaí ñý á eí ðí oíá í aní ña, eç çaeéoeé í í aní áaeí af ey í af íi áoðá.

Ooi +í ýaf, +oí í ú ñ+eðaaí í af áoí aeí í e áey í aní ña í ðí áaaaf eá í í eñaf í í e áuøá í í áðaeép í í áu í oíe af çáooá, af eçááaeaf eá í af anaf ey oúáðaa áey í af, eí oí ðue í í aeð áuáañeé af eç ñoðí ý í ðe áðaúaf eé "añoóop".

Çaeðúou çáaaeæeó, ðañí í eí æaf í op í á anañúaaapúae ðoóá.

4) Oñoaf í aeðu í af íi áoð aeý eí í oðí ey áaeáaf ey. Oaf ñoí ááðeouñý á oíi, +oí aná eí apúeáñý çáaaeæeé í á ðoóá af çaðaóá, í ðeðúou, í í ñeá +af ní í áa í ðeðúou oó çáaaeæeó, eí oí ðay í af í aeðñý í á anañúaaapúae ðoóá.

Í áeáou eí í í eó çaeðoçeé ðaçaðaóaðá, e ááðæaou á, í áeáoi e af oáó í í ð, í í eá í af íi áoð eí í oðí ey áaeáaf ey af çaðaóá, oñoaf í aeaf í úe í á ðáaeóeyoi ða af ðaeée, í á í í eaeáð af ñoaf +í í áu í eí á áaeáaf eá (4 ÷ 9 áað), +oí oéaçúaaáð í á çáaaðoaf eá í af í eí af ey í í af áðáaaðaeý e eí í oóðá oðeóeyoeé oí í eéaa.

5) Í ðí ááðeou, +oí eí apúayñý çañeí í eá áu í í oí áa í ðeðúoa, e +oí í á ñoúañeáðoá í eaeéeð áðaeo í ðaf youñeé í á an, í í ðí oyæaf eé áuáðí ña áu í í a.

6) Í ðí ááðeou, +oí á í í eí æaf eé í eí eí oí á ðáaeóeyoi ð af çáooá af ðaf ey af ñoaf +í í í ðeðúo, +oí áu í áaf í a+eou í í oí e af çáooá á í auaf á, eí oí ðue, eáe í ðaaf í eaaáñoý, í af áoí aeí aeý çai aeúí í af í eaf af e (í aeaf ueí á í eaf y). Áñeé í oaf í, eçí af eou ñoaf af ú í ðeðúoey, +oí áu áu í í eí eou ðaaf af ey, eçeí æaf í úa áuøá. Áí çaoóí ay çañeí í eá í á af eí aeá af ðaf ey ní ñoí eð eç oáeí af ðyaa eí í añeáe, ðañí í eí æaf í úo í á af eí aeá af ðaeée, í af í ñeáñoaf í í í áðá í aeí í a+í eéí ñaf ðaf ey. Eí áaa af ðaeéa çæeaañoý, eí í aneé oñoaf aeéeaþñoý áðo+í op oaf eéí . Eí í aneé af eaf ú í ðeí you oaf á í í eí æaf eá, +oí áu ní çaaou aeý af çáooá af ðaf ey, eí oí ðue í ðí oí aeð +aðaç í eó, af eáa eéé í af áa áuðaeaf í op oðáoeaf oí í ñoú. Í af ááðeðóý af eaf úí í áðaçíi af çaoóí í e çañeí í eí e í á af eí aeá ñaf ðaf ey, í í æí í áaueðí áaou oí ðí o í eaf af e. Í í æí í í áðaçíi áaou oçeí á e aeéí í í í eaf y, eéé eí ðí ðeí á e øeðí eí á. ðaçoi áñoý, í áeáó áaou ý eðaeí eí e oí ðí af e í eaf af e, af çí í æí á ðaeéçaoey anaf çí í æí úo í ðí í áeóoi +í úo áaðeaf oí á. Í í eí æaf eá af çaoóí í e çañeí í eé áuáeðáñoý í ðe í áðaf í çæeáaf eé, á çaeñeí í ñeé í o ðeí á í eaf af e, eí oí ðí á áu áeááðá í í eó+eou, (eí ay á aeáó, añeáñoaf í í, ðaçí áðu eaf áðu ñaf ðaf ey).

Í áú=íí, oí=íí í ðeáí ðeðí áaí eá eíí ánoáé aí çáooí í é çañeí í eé aí noeááaóny yéñí áðeí aí oaeúí Úì í óó, ì, eí áaa í í ñeá çæeáaí eý aí ðáeéé, a í ðí oáñná ðaáí oú ñ í aeneí aeúí Úì ðañoí aí ì, áæapóny í í Úeé í áðaçí áaóú oí ðí o í eáí aí é, ñí ðaçí áðí óp ñ oí í eí é. Í í eí æaí eá eíí ánoáé í aí áðoæáaáaóny ñ í í í Úuþ eí áeéaóeé í a í ñí í aáí eé ðáaóeéðí aí=íí é ðó=éé. Í í ñeá í ðeááaáí eý eíí ánoáé a í í eí æaí eá, ñí í ñí ánoáóp Úáá í í eó=áí ep í óæí í é oí ðí Ú í eáí aí é, í aí aóí aèí í eó çaaéí eéðí áaóú, çayóí oá eðáí æ í e aef ó a í ñí í aáí eé ðáaóeéðí aí=íí é ðó=éé.

Oóí=íí yáí, =oí:

- ñ eíí ánoyí e, í aóí áyÚeí eñý a í í eí æaí eé ì aeneí aeúí í aí í aeeí í í, aí noeááaóny ì aeneí aeúí áy oóðáooeáí oí í ñoú aí çáooa e á ðaçóeúoaoá yóí aí í áðaçóaóny eí ðí ðeí á e øeðí eí a í eáí ý;
  - ñ eíí ánoyí e, í ðeáí ðeðí áaí í Úì e á ðaaeaeúí í í í aí ðaaeáí eé aí noeááaóny ì eí eí aeúí áy oóðáooeáí oí í ñoú aí çáooa e á ðaçóeúoaoá yóí aí í áðaçóaóny óçeí á e aeeí í í a í eáí ý. ðaçoí áaóny, a í í eí æaí eýo í ðí í áæoóí=íí Úo í í í oí í óæí ep e áúoáí í eñáí í Úì, í áðaçópóny í ðí í áæoóí=íí Úa oí ðí Ú í eáí aí é. Í a í ðaéoeéá í í ðeí aeúí í a í í eí æaí eá í aóí áyó yéñí áðeí aí oaeúí Úì í óó, ì. Ñeáaóao eí áou a áeao, =oí í ðe eíí áðeáð ñ í aeneí aeúí Úì í aeeí í í í çí a=eoaéúí í oí aí úoáaóny ña=áí eá í ðí oí áa aí çáooa ñaí ðaí eý. Á yóí ñeó=aa ì í æáo í í ðaaí áaóuny í ðeí you eí í í ðí í eñí í á ðáooí eá, oí ánoú í ðeí ðeðÚoú í aí í í aí eíí áðeé aí çáooí í é çañeí í eé ñ oáeþ í í eó=eou aí ñoáóí=íí Úe í áú, ì aí çáooa áeý aí ðaí eý (ñí. =áðo, æ<sup>1</sup> 0002931401).
- Eðí í a oí aí, áneé çañeí í eá oóðáooeáí oí í ñoé ñeéøeí í çæðÚoá (í ðeí áðí í í aí áa 2), oí çæeáaí eá ì í æáo í a í ðí eçí eóe eç-çá eçeéøeá oóðáooeáí oí í ñoé. Áneé yóí í aæpaaáaóny, ñeáaóao í aí í í aí í ðeí ðeðÚoú çañeí í eó áeý í ðaaeéúí í aí çæeáaí eý, a çaoáí yéñí áðeí aí oaeúí í í í eñeáou í í ðeí aeúí í a (eí í í ðí í eñí í á) í í eí æaí eá áeý eí í eðáóí í aí ñeó=ay (í ðaaeéúí í a çæeáaí eá e oí ðí a í eáí aí é, ñí í ðaaóñoaoóp Úay eáí áðá ñaí ðaí eý) .

7) Í ðaaáooeðí áaóú í ðeí áðí í í a 50°Ñ oáðí í ðaaóeyóí ð oí ðaaeáí eý ñí í ðí ðeáeáí eáí, ánoaaeáí í Úì a ðeéuðð eéí eé. Í ðaaáooeðí áaóú í a áæe=eí ó oáí í áðaoóðú, eí oí ðay í ðaaí í eáaaáaóny í í aóí áyÚae, oáðí í ñoáð ì eí eí oí a "Omin", í aóí áyÚeéñý a áðoí í a oáðí í ñoáðí a í í aí áðaaaoáeý. Áæe=eí a oáí í áðaoóðú, í a eí oí ðop aí eáaí áúoú í ðaaáooeðí áaí oáðí í ñoáð ì eí eí oí a, çaaeñeð í ð oéí a í ðeí aí yáí í aí oí í eéaa. Í ðe yóí ì ñeáaóao í ðí eí í ñoéuðeðí áaóuny, í áðaoeáøeñú e áeaaðáí í a áyçeí ñoú - oáí í áðaoóðú, eí áy a áeao, =oí oí í eéaí aí eáeí áúoú í í áaaáaí í é oí ðnoí eá ñ áyçeí ñoúþ, í a í ðaaúøap Úae 2°Á. Oaí í áðaoóðá í aáðaa oí í eéaí í aí í açóaa ðaaóeéðoáaóny í í ñaañoaí í yéáeðoí í í í aí ðaaóeyóí ða "MS 30", e aí eáí a áúoú í ðeí áðí í í a 20°C áúøá í í í oí í óæí ep e oáí í áðaoóðá, í a eí oí ðop áúe í ðaaáooeðí áaí oáðí í ñoáð ì eí eí oí a. Yéáeðoí í í Úe ðaaóeyóí ð oáí í áðaoóðú "MS 30" eí áaó áaa áúoí áa oí ðaaeáí eý "Y1" e "Y2", eí oí ðúá oí ðaaeyþo áeñoaí ðeí í í Úì e áúeéþ=áoaeyí e ñí í ðí ðeáeáí eé "KR1" e "KR2", í aóí áyÚeóny a áaóo yéáeðe=áneé o í í aí áðaaaoáeýo. Áúoí a "Y1" ðeí a P.I.D. (í ðí í í ðeéí í aeúí í -eí ðaaðaeúí í -æeóoáðáí ðeáeúí í a ðaaóeðí áaí eá). Áúoí a "Y2" ðeí a ON - OFF (áeé. - áúeé.). Í áðáí áoðú ðaaóeéðí áaí eý í áú=íí óæá í ðaaáooeðí áaí Ú í a ñeááóp Úeá áæe=eí:

**ÉÍ Í ÓEÁÓÐAÓÈB**

Ñ = 1	D = 0	E = 4	F = 6
-------	-------	-------	-------

**Í ÁÐÁÍ ÁÓÐÚ**

SP.1 = 130,0°C	t.d. = 0,8 ì eí óð	S.P.L. = 100°C
SP.2 = 110,,0	t.c. = 10 ñæeóí á	S.P.L.h. = 250°C
P.b. = 6,6%	Yh = 100%	SLOP = 0
t.i. = 4 ì eí óóú	Hy.2 = 1%	

Í ðEÌ Á×ÁÍ EÁ: Í a í í ñeááóp Úeð ñoðaí eoað í ðeááaáí Ú ñí áoéÓe=áñeéá eí ñoðóeóeé, eáñap Úeáñý yéáeðoí í í í aí ðaaóeyóí ða.

8) Çaí eí oóú áúeéþ=áoaéü aí ðáeéé "S1", a ðaeæá áeaaí Úe áúeéþ=áoaéü. Á ðaçóeúoaoá yóí aí í í aæéþ=apóny, í í ñááñoaí ñí í ðaaóñoaoóp Úeð áeñoaí ðeí í í Úo áúeéþ=áoaééé, ñí í ðí ðeáeáí eý, í aóí áyÚeáñý a í í aí áðaaaoáeýo, í aáðaaap Úeð oí í eéaí. Í í aæéþ=áí eá ñí í ðí ðeáeáí eé ñeáí áeçeðoáaóny ñí í ðaaóñoaoóp Úeí e eí áeéaóí ðí Úì e eáí í í =eáí e, ðañí í eí æaí í Úì e í a Úeðá oí ðaaeáí eý. Í eoaí eá eáðooáé áeñoaí ðeí í í Úo áúeéþ=áoaééé ñí í ðí ðeáeáí eé "KR1" e "KR2" í ðí eñóí áeð í í ñááñoaí ì eí í ðaeóí a "Y1" e "Y2" yéáeðoí í í í aí ðaaóeyóí ða oáí í áðaoóðú "MS 30". Áí ðáeéa í í eá áú, í a í a=eí áaó ááeñoaí áaóú, ðae eáé í ðoñoñoáooáð ðaçðáøap Úeé ñeáí áe oáðí í ñoáðá ì eí eí oí a (oí í eéaí, ñí aáðæaÚaaáñý a í í aí áðaaaoáeá, áú, í áaí ñoáóí=íí aí ðý=áá).

Í ðEÌ Á×ÁÍ EÁ: Í a aí í óñeáou í í aæéþ=áí eý ñí í ðí ðeáeáí eé í ðe í óñoÚo ðaçðáooáðaoð, - oáí ñaí Úì eð í í æáí í í áðáeou.



9) Οάδι τήνοαδò ì εí εì οί à çàì Ùεάαò ñáí é εí í οάεò, εí ááá οάì τήδαοóðà à τή áτáðááαοάεά áτ ñεάααò ááεε=εí Ù, í à εí οí ðòð τήðááοéεðí ááí ááí í Ùé οάðì τήνοαδò. Çàì Ùεάí εά οάðì τήνοαδà ì εí εì οί à τή ðáááéýáò í áçàì ááεεòáεúí τή τή áεεð=áí εά τή ðεάí ðí à οί ðááεáí εý è εí í οðí εý áτ ðáεεε, áñεε οί εúεí τή ðε γοί ì οάðì τήνοαδ è τή ðáññí ñοαò áááεáí εý εí ðεα è çà Ùεοί τή οñòðí εñοáα çàì εí οóÙ. Í ðε τή áεεð=áí εε áτ τή áðáοóðÙ οί ðááεáí εý è εí í οðí εý í à=εí ááòñý áÙí τή εí áí εά Õαç çáæεááí εý áτ ðáεεε.

Í ðí áðàì ì à τή ðááοñì áοðεάáαò τή áí ó Õαçò τή ðááááðεòáεúí τή εά áτ ðεéýòεε, è τή áτ áðàì áí í τή ðááááðεòáεúí τή εòεðεóεýòεε, ñ áτ ðý=εì ì áçοóí ì è τή ðε í εçéí ì áááεáí εε, τή áñàì ó εí í οóðó οί τή εεάα à áτ ðáεεá. Çáæεááí εά áτ ðáεεε τή ðí εñοί áεò, εáε τή εñáí τή à τή ðááÙáοÙáε áεάáá "Í τή εñáí εά ðááí οÙ", è ðáεεì τή áðáçì ì, áτ ðáεεá çáæεáááòñý í à ì εí εì οί .

(Áí à=áεά çáæεáááòñý çáì áεúí τή ááçí áτ á τή εάλ ý, à çáðàì ì áçοóí τή á τή εάλ ý, í à ì εí εì οί à).

Í ðεì á=áí εά: =οί áÙ τή ðáááοéεðí ááòú ááçí áτ á çáì áεúí τή á τή εάλ ý, ñεάáοáò ááεñοáí ááòú ñεάáοðÙεì τή áðáçì ì :

- τή οñí ááεí εòú τή çáæεì à áτ τή áðáοóðÙ LFL... τή ðí áτ á í à çáæεì à N 19 ñ οάεúð εçááæáòú áεεð=áí εý áεάáí τή á τή εάλ áí ε;
- τή οñí ááεí εòú τή çáæεì à LFL τή ðí áτ á í à çáæεì à N 17 (τή εάλ ý, εí οί ðí à áÙεεð=ááòñý áñýεεε ðáç, εí ááá çáæεáááòñý áεάáí τή á τή εάλ ý), è τή áñí ááεí εòú ááτ è çáæεì ó N 18 áτ τή áðáοóðÙ LFL...(çáì áεúí τή á τή εάλ ý τή ñοί ýí í τή çáæεáí í);
- Çáæá=ù áτ ðáεεó, τή ðáááοéεðí ááòú εí εε=áñοáí ááçà è áτ çáòóα áεý çáì áεúí τή á τή εάλ áí ε, τή ðí ááðεá í áñεí εúεí ðáç, =οί çáæεááí εά τή ðí εñοί áεò τή ðááεúí τή ðε áñáò τή εí εáí εýò çáñεí í εε οóðáοεáí οί τή ñεε áτ çáòóα;
- τή τή εí í =áí εð ðáááοéεðí ááí εý τή ðεεð=εòú í áτ ðýæáí εά è áτ ññοáí τή áεòú εñοί áτ Ùá ñí ááεí áí εý. Çáðàì ñí í à çáæá=ù áτ ðáεεó.

10) Οάí áðú áτ ðáεεá çáæεáí à í à ì εí εì áεúí οð τή áá=ó οί τή εεάα, è τή ñá, οñý à οáεí ì τή εí εáí εε, οáε εáε ì τή ááοéεðòðÙεε áÙεεð=áðáεú οñοáí τή áεáí à τή εí εáí εá "ÐÕ×Í ." (ðó=í í ε), à τή áðáεεð=áðáεú "Í ΕÍ -Τ - Í ΑΕΝ" áτ τή εí εáí εá "Í ΕÍ " (ñí τή ðε τή οί εò 1).

Ñ áτ ðáεεí ε, í áοí áýÙáεéñý à γοί ì τή εí εáí εε, ñεάáοáò τή ðí ááðεòú:

a) οάαò τή εάλ áí ε, εí οί ðÙε í à áτ εάáí áÙýáεýòú εáε ñεεòεí ì áτ εúοí ε εçáÙοί ε áτ çáòóα, οáε è ááτ í ááτ ñοáοí ε. Í εάλ ý áτ εάí τή áÙòú ñεí ðáá áñááτ ì ýáεí áτ ñááòεí-í ðáí áεάáí áτ οάáοα, ááç áεáεì τή ðεì áñε áÙì à. Í ðε í áτ áοí áεì τή ñεε, τή ðáááοéεðí ááòú áτ çáòó ñáí ðáí εý.

b) Áááεáí εά οί τή εεάα í à áοí áá í áñí ñá, - ì áτ í - ááεοοί ì áðð áτ εάáí τή εáçÙááòú ñ çáæε, í í í ε áτ ðáεεí ε εáε τή ðε ì εí εì áεúí τή ε, οáε è τή ðε ì áεñεì áεúí τή ε τή áá=á οί τή εεάα, í áεε=εά è ε, áεí áτ áááεáí εý (0,5 ÷ 3 ááð).

ñ) Áááεáí εά í ááí áοáí εý í áñí ñá áτ εάí τή áÙòú 20 ááð.

d) Áááεáí εά áτ çáðáòα áτ εάí τή áÙòú εáε ì εí εì οί à τή ðáááεáò 5 ÷ 7 ááð.

Í =áí ù áτ çì τή áεí τ, =οί τή ðáááοáòñý οáεáá τή ðí ááðεòú "ì εí εì áεúí οð" τή áá=ó ì áçòóα, ðáááοéεðòáí οð ðááóεýοí ðí ì áááεáí εý áτ çáðáòα. Áεý οί ðí εááí áτ ðáí εý í óáéí τ, =οί áÙ ì εí εì áεúí áý τή áá=á áτ ðáεεε áÙεá í à í εáá ì εí εì οί à, οεáçáí í τή á í à ðááεε=εά áτ ðáεεε. Οί εúεí à εñεεð=εòáεúí Ùò ñεó=áýò ì τή áτ í τή εó=εòú οί ðí εòð ðááí οó (çáæεááí εά, ñáí ðáí εά è ο.í.) τή ðε τή áá=á í à áτ ðáεεó í εáá οί ε, =οί οεáçáí à í à ðááεε=εά.

Áεý οί ðí εááí ðáñí Ùεáí εý οί τή εεάα ì εí εì áεúí τή áááεáí εά áτ çáðáòα áτ εάí τή áÙòú í à í εáá 5 - 7 ááð, ñì . áεάáò "ðáááοéεðí áεá τή áá=ε áτ çáòóα - ì áçòóα".

**Í ðεì á=áí εά:** Εí ááá οί ðñοί εε "í à áτ çáðáòα", οί τή ðε οί ì áε áááεáí εε áτ çáðáòα τή áá=á οί τή εεάα ñí εáááòñý τή ðε τή áÙòúáí εε áááεáí εý τή áá=ε í à οί ðñοί εó (áááεáí εά í áñí ñá) è í áτ áτ ðí ð. Ýοá τή ñí ááí í τή ñòú τή áááááí εý οί ðñοί τή ε ááí í τή áτ ðεí à εçááñοί à áááεáí í à áñàì .

e) Í ðí ááðεòú ñí τή ðááοñοáεά οáì τή áðáοóðÙ í ááðááα οί τή εεάα ñ ááεε=εí áí ε, τή εó=áí í Ùì è ñ τή ì ì Ùúð áεάáðàì ì Ù áýçéí ñòú - οáì τή áðáοóðà. Ñí ááòáì ñ=εòáòú áτ ñοί ááðí Ùì τή εáçáí εά οáðì ì ì áòðá; τή ðε γοί ì, áñεε í óáéí τ, ì τή áτ í εçì áí εòú ðáááοéεðí áεó οáðì τή ñοáοí à í ááðááαοáεý. Ñεάáóáò εì áòú à áεáò, =οί áεý οί ðí εááí ðáñí Ùεáí εý í áτ áοí áεì τ, =οί áÙ οί τή εεáí Ùé ì áçòó τή ñοóí áε í à οί ðñοί εó ñ áýçéí ñòúð í à áÙá 2°E. Εðì ì à οί áτ, ñεάáοáò τή ðáááοéεðí ááòú í ááεááεáÙεì τή áðáçì ì ýεáεòðí í í Ùé ðááóéýοí ð "MS 30".

Áεý οáðì τή ñοáòα ì εí εì οί à ñí ááòóáì τή ðááòñì τή ðáòú οáì τή áðáοóðó τή ðεì áðí τή á óáεòε=áñεεά 20°C ì áτ ùá οáì τή áðáοóðÙ, í à εí οí ðòð τή ðáááοéεðí ááí ýεáεòðí í í Ùé ðááóéýοí ð "MS 30".

11) Οάí áðú, τή ðε τή ì ì Ùε ñí áòεáεúí Ùò εí ñòðοί áí οί à, ñεάáοáò τή ðí εí í οðí εεðí ááòú οáðáεοáðεñοεεε áτ ðáí εý, çáì áðýý τή ðí οáí οί τή á ñí ááðáεáí εά οáεáεεñεí áτ ááçà (ÑÍ 2), εεε εεñεí ðí áá Τ 2, à ðáεáá í áτ ðí çðá=í τή ñòú áÙì à. ðáεí ì áτ áóáòñý, τή ðε ì εí εì áεúí τή ε τή áá=á οί τή εεάα, - οñεí áεá, à εí οί ðí ì τή εá áÙ, í áοí áεòñý áτ ðáεεá, τή ðááòñì τή ðáòú ááεε=εí ó οáεáεεñεí áτ ááçà í à í εáá 10%, εεε εεñεí ðí áá í à áÙá 8%; τή ðε γοί ì í áτ ðí çðá=í τή ñòú áÙì à í à áτ εάí à τή ðááÙáòú ì áεñεì áεúí οð ááεε=εí ó, áτ τή οñοεì οð τή ááεñοáòðÙεì í τή ðí áòεááì .

Oðar áðu néaaóað í ðí aáðeou, =oí áú í ðe óneí áeyð ðaaóeðí aaf ey, í a eí oí ðúo í í a í aóí áeouñy, aí ðaéea í í áea çææ=úny í ðaaéeuí úí í aðaçíí . Í ðí aáðea í ðaaéeuí í aí çææaaf ey áúí í eí ýaouñy í oó, í í noaf í áee aí ðaéee n í í í í úúþ aúeep=aoáey "S1", n í í néaaopúei çai óneí í í áneí eueí ðaç í í aýa. Çææaaf ea aí eaf í anáaa í ðí enóí áeou í eaf í e aaç çaaáðæe.

12) Oðar áðu néaaóað í néaaeou í ðaaí oðaf eoáeuí úa aaéee e n í í oáaouoaopúea aeí oú, eí oí ðúa aeí eeðopu ðaaóeðoaf úa aeí oú, néoaúuea áey ðaaóeðí aaf ey aí çaóoa naí ðaf ey. Áeep=eou í í aóeéðopúee í aóaeep=aoáeu a í í eí æaf ea "Í AÉN" (í aeneí aeuí úe). Í í aí æaaou, í í ea aene, í a eí oí ðí í ðaní í eí æaf ú ðaaóeðí aí í úa aeí oú, í ðí ea, o oaf e, ðaaí úe í ðei áðí í 10° (n í í oáaouoaopúee í ðei áðí í í ðí í áæoee, çai eí aaf í í o í aí eí aeí oí í ), í í néa =aaí í noaf í aeou í í aóeéðí aaf ea, í ðeaáay í aóaeep=aoáeu a í í eí æaf ea "0".

Áúí í eí eou a ýoí í í í eí æaf ee aeçoaeuí úe eí í oðí eú í eaí af e, e a néo=aa í aí aóí aeí í noe, aaf í oðaaóeðí aaou. Çaoaf, í ðe noóí eou e eí í oðí ep aí ðaf ey í í noaanoaf í n í aóeaeuí úo eí noðoí af oí a, e eçí af eou, a néo=aa í aí aóí aeí í noe, ðaaóeðí aaf ea, áúí í eí af í í a í ðaaaaðeoáeuí í n í í í úúþ oí eueí í aí í aeçoaeuí í aí eí í oðí ey. Í í enaf í ay áúoá í í aóeey aí eaf a áúou í í aóí ðaf a í ðí aðanneaf úí í aðaçíí (í ðí áaeáay eaæaúe ðaç aene í ðei áðí í í a 10°), n oáeuþ eí í oðí ey e aí çí í a í í eí eçí af af ey n í í oí í oaf ey oí í eeaí / aí çaoó aí aðaf ý anaf oí aa í í aóeyoee. Néaaóað oaf noí aáðeouny a oí í, =oí áú í ðí aáeæaf ea a í í aa=a oí í eaa í ðí enóí áeaa í í noaf af í úí í aðaçíí, e =oí áú í aeneí aeuí ay í í aa=a í ðí yaeeanu a eí í oá oí aa í í aóeyoee.

Ýoí óneí áea í aí aóí aeí í áúí í eí eou áey oí af, =oí áú í ðí oann í í aóeyoee í ðí enóí áee n oí ðí oae í í noaf af í í nouþ. Í ðe í aí aóí aeí í noe néaaóað eçí af eou ye noaf oðe=í í nou eóea=ea oí í eaa, =oí áú í í eo=eou ðaçóeuoau, í í enaf í úa áúoá.

Ooí =í ýaf, =oí í aeneí aeuí ay í í aa=a aí noeaaouñy, eí aaa aaaf ea aí çaðaou í ðei áðí í í a 2 ÷ 3 aad í eaa aaaf ey í aaf aoaf ey (í áú=í í 20 aad, n í í oðeoá aeaaðaf í o oí ðnoí ee). Ooí =í ýaf, =oí áey í ðaaeúí í aí n í í oí í oaf ey aí çaoó / oí í eeaí, í aí aóí aeí í çai áðeou aaee=eí o oaeáeeneí af aaça (NÍ<sub>2</sub>), eí oí ðay oáee=eaaouñy í ðe oáee=af ee í í aa=e, (í ðeaf oðí af =í í, í a í af aa 10% eee Í<sub>2</sub> = 8% í ðe í eí eí aeuí í e í í aa=a, e aí noeáay í ðei aeuí í e aaee=eí ú 13% eee Í<sub>2</sub> = 4% í ðe í aeneí aeuí í e í í aa=a). Í a n í aáooaf í ðaaúoau aaee=eí o 13% oaeáeeneí af aaça (NÍ<sub>2</sub>), =oí áú eçaaæaou ðaaí oó aí ðaéee n eçáúoéí í aí çaoó a a í aí euí í í aðaf e=af í úo í ðaaáeo, =oí í í æao í í aeá=ú çí a=eoaeuí í a í í oaf í af ea áúí a, a nayçe n í aeçaaæí í aí çí eeþúei e í ðe=eí af e (eçí af af ea oaf í aðaoóú aí çaoó naí ðaf ey, aóí í noaf í aí aaaf ey, í ae=eá í aeaf úeeo í ueaaaf úo í oef æaf ee a aí çaoó í ðí af aaó aaf ðeeyoí ða e o.a.).

Aí çí eeþúaa í í oaf í af ea áúí í a oaf úí í aðaçíí nayçaf a n oerí í ení í euçoaf í aí oí í eaa. Ní aáooaf, í í aí çí í æí í noe, í í aaáðæeaaou í í eaçaoaeú oaf í í oú áúí í a í a naí í e í eçéí e aaee=eí a í í oaeáa BACHARACH. xaf í af úoá oaf í í oá áúí í a, oaf í af úoá çaaðyçí ýaouñy eí o, e eðí í a oí af, nðaaí ee eí a (eí ýoóeoeaf o í í eaçí í aí aaenoaeý) í í néaaí aaf í eaçúaaouñy í áú=í í af eaa áúní eei, aaæa ánee aaee=eí a oaeáeeneí af aaça (NÍ<sub>2</sub>) í af í í af í eaa eee Í<sub>2</sub> néaaea áúoá.

13) Í ðí aáðeou, eí aaa aí ðaéea ðaaí oáao n í aeneí aeuí í e í í aa=ae, =oí oaf í aðaoóða áúí í a í a í ðaaúoáao í aeneí aeuí í e aaee=eí ú, a í í oðeí í e eçaf oí aeðaeaf eí oea.

14) Í ðí aáðeou, eí aaa aí ðaéea ðaaí oáao n í aeneí aeuí í e í í aa=ae, =oí í í eaçaf ea í af í aaeeoí í aóða í a aóí aa í aní na n í í oáaouoaóað aaee=eí af, í ðeaáay í úí a í oí eoa 10 a).

15) Oðar áðu néaaóað çaaef oeu í aeaf úeeá aeí oú í ðí oea ðaaóeðoaf úo aeí oí a, e çaaef eeðí aaou eo í ðaaí oðaf eoáeuí úí e aaeeaf e, =oí áú eçaaæaou néo=aeí í aí í néaaeaf ey. Í í néa áúí í eí af ey ýoí e í í aóeé, néaaóað n í í aa í ðí aáðeou, í í eðaef ae í aða, í a aeaç, aeá í eaí af e a ðaçí úo í í eí æaf eyo í í aóeyoee, ðaaóeðoý aaf ea e í a "oáee=af ea" (neí af e Í AÉN.), oae e í a "oí af úoaf ea" (neí af e Í EÍ.), e, ánee í aí aóí aeí í, í ðe noóí eou e ení ðaaeaf ep e í í aóí ðí í o eí í oðí ep, n í í í úúþ n í aóeaeuí úo eí noðoí af oí a, oaðaeoáðeenee aí ðaf ey.

16) Oðar áðu néaaóað í ðí aáðeou í ðaaeúí í nou aaoí í aoe=áneí af ðæei a í í aóeyoee, í ðeaáay aúeep=aoáeu "AAOÍ Í . - ÐO×Í ." a í í eí æaf ea "AAOÍ Í .". Oaeí í aðaçíí, í í aóeyoey í í aeep=af a eneep=eoaéuí í í noaanoaf í aaoí í aoe=áneí af oí ðaaeaf ey çí í aa eí oea.

17) Í ðí aáðeou, =oí áú ðaaóeðí aeá oaf í noaf a í í aí aáaaouaeý í a í í aeáeeá af í í aeé (í eí oí a çææaaf ea, í ae=eá áúí a, í aðaçíí aaf ea aaça a í í aí aáaaouaeá, e o.a.). Ánee aí çí eeaaó í aí aóí aeí í nou eçí af eou ye aaee=eí ú a aí eúoþ eee í af úoþ noí ðí í o, oí néaaóað eí aou a aeá, =oí ðaaóeðopúee oaf í noaf, eí oí ðúe a naí þ í aáaaú ðaaóeðoáouñy í í noaanoaf í yeáeðí í í aí ðaaóeyoí ða "MS 30", aí eaf í aóí aeouñy, eaé í eí eí oí, í ðe oaf í aðaoóða í ðei áðí í í a 15 ÷ 20°N áúoá oí e, í a eí oí oþp í oðaaóeðí aaf oaf í noaf í eí eí oí a.

18) Í ðánní nòað áí çáóða èì ááð óáèþ í ðááí ððáí èòú (çááèí èèðí ááòú) áí í áðáóððó, áñèè áááèáí èá áí çáóða í ðèè-ááòñý í ð ðááóñí í ððáí í í áí. Óáèèí í áðáçíì, í ðánní nòað áí èæáí áúòú í ððááóèèðí ááí àèý ñðáááòúááí èý í ð ðááñoáíì çàì úèáí èý èí í ðáèòá (í ðááóñí í ððáí í í áí áúòú çàì èí óòúì áí áðáì ý ðááí óú), èí ááá áááèáí èá áí çáóða á áí ðáèèá áí ñðèáááð áí ñòáðí ÷ í í è ááèè-èí ú. Ñí ááèí èðáèúí úè èí í óðð ðáèá áááèáí èý í ðááóñí áððèáááð ááòí ì áðè-áñèèè èí í óðí èú; í áí áòí àèì í, ÷òí áú èí í ðáèò, í ðááóñí í ððáí í úè áúòú çàì èí óòúì, í ñòáááýñú í áçáááèñoáí ááí í úì, (èðúèú-áòèá í ñòáí í áèáí á, è èáè ñèááñoáèá, í ñòóñoðáóáð áí çáóð á áí ðáèèá), áúí í èí èè í á ñàì òì ááèá ýòí òñèí áèá. Á í ðí ðèáí í ì ñèò-áá áí í áðáóððá óí ðááèáí èý è èí í ðí èý í á áèèþ-ááòñý (áí ðáèèá í ñòá, òñý í ðèèþ-áí í í è). Óòí ÷ í ýàì, ÷òí áñèè í á í ðí èñòí áèò çàì úèáí èý èí í ðáèòá, í ðááóñí í ððáí í í áí áúòú çàì èí óòúì í ðè ðááí ðá (áááèáí èá áí çáóða í ááí ñòáðí ÷ í í á), ðí áí í áðáóððá áúí í èí ýáð ñàí è óèèè, í í ðè ýòí ì í á í ðí èñòí áèò áèèþ-áí èý ððáí ñòí ðí áòí ðá çáæèáí èý è í á í ðèðúááþòñý óí ðááèýþúèá ááçí áúá èèáí áí ú, è, èáè ñèááñoáèá, áí ðáèèá í ñòáí ááèèáááòñý, è í ñòá, òñý á í í èí áèáí èè áèí èèðí ááí èý. ×òí áú í ðí ááðèòú í ðááèèúí óþ ðááí ðó í ðánní nòaðá áí çáóða, ñèááóáð, òñoáí í áèá áí ðáèèò í á ì èí èì áèúí úè óðí ááí ú í í áá-è, óááèè-èòú çí á-áí èá ðááóèèðí ááí èý áí èí ðú ñðáááòúááí èý, çá èí ðí ðúì ñèááóáð í áí ááèáí í áý í ñòáí í áèá è áèí èèðí áèá áí ðáèèè. Ðáçáèí èèðí ááòú áí ðáèèò í í ñðááñoáíì í áæáðèý ñí ðááñoðáóþúáè èí í í èè, è í ðèááñoðè ðááóèèðí áèò í ðánní nòaðá è ááèè-èí á, áí ñòáðí ÷ í í è àèý çàì áðá áááèáí èý áí çáóða, ñòúáñoáóþúááí áí áðáì ý óáçú í ðááááðèðáèúí í è ááí ðèèýòèè.

19) Í ðí ááðèòú ýðóáèèðáí í ñòú çáúèòí úò óñoðí èñoá.

a) Èí í óðí èú í èáì áí è: óí òí ýèáì áí ð UV (ÓÓ). Èí ááá í áí áðóæáí èá í èáì áí è áúí í èí ýáòñý ýèáì áí òíì UV ÓÓ, í áí áòí àèì í ðèí ýòú è ñááááí èþ ñèááóþúáá. Èááèáý æèðí í ñòú çí á-èòáèúí í í ñèááèýáð í ðí òí á óèúðáòèí èáòí áúò èò-áè ÷ áðáç èí èáí ÷ èò óí òí ýèáì áí ðá UV (ÓÓ), í ðáí ýòñoáóý òí ì ó, ÷òí áú áí óððáí í èè ÷ óáñoáèòáèúí úè ýèáì áí ð í ðèí èì áè èçèò-áí èý, á èí èè-áñoáá, í áí áòí àèì òì áèý í ðááèèúí í è ðááí óú. Á ñèò-áá çááðýçí áí èý èí èáí ÷ èè ááçí èèáì, ðí í èèáí úì ì áçòòí ì è ð.á., ñèááóáð áúí í èí èòú ÷ èñoèò í ááèáæáúèì í áðáçíì. Óòí ÷ í ýàì, ÷òí ááæá í ðí ñòí è èí í ðáèò ñ í áèúòáì è ðòè í í æáð í ñòááèòú è, áèèè ñèí è æèðá, áí ñòáðí ÷ í úè àèý í áðóçáí èý ðááí óú óí òí ýèáì áí ðá UV (ÓÓ). Óí òí ýèáì áí ð UV (ÓÓ) í á "áèáèò" áí ááí í è ñááð èèè í áú-í úè ñááð ýèáèòðè-áñèí è èáì í í ÷ èè. Áí çí í áèí áý í ðí ááðèá ÷ óáñoáèòáèúí í ñòè ì í æáð áúòú áúí í èí áí á í í ñðááñoáíì í èáì áí è (çáæèááèèè, ñáá-a), èèè í í ñðááñoáíì ýèáèòðè-áñèí áí ðáçðýáá, èí ðí ðúè í áðáçóáðñý ì áæáð ýèáèòðí ááì è í áú-í í áí ððáí ñòí ðí áòí ðá í áèáèá. Áèý í ááñí á-áí èý í ðááèèúí í è ðááí óú, ááèè-èí á òí èá ýèáì áí ðá UV (ÓÓ) áí èæí á áúòú áí ñòáðí ÷ í í ñòááèèúí í è, è í á í í òñèáòúñý í èæá ì èí èì áèúí í è ááèè-èí ú, ððááóáì í è ñí áòèòè-áñèí è áí í áðáóððí è. Í í æáð í í ððááí ááòúñý í í èñè í áèèò-ðááí í í èí áèáí èý ýèñí áðèì áí ðáèúí úì í óò, ì, - àèý ýòí áí ñèááóáð áúí í èí èòú ñèí èúæáí èá (í ñááí á í áðáì áúáí èá, èèè áðáúáí èá) èí ðí óñá, ñí ááðæáúááí óí òí ýèáì áí ð àèý í í èò-áí èý áí ñòáðí ÷ í í áí çí á-áí èý òí èá. Í ðí ááðèá áúí í èí ýáòñý í óò, ì í í áèèþ-áí èý ì èèðí - áí í áðí áððá ñ ñí ðááñoðáóþúáè øèáèí è, í í ñèááí ááòáèúí í è í áí òì ó èç ááóð èáááèáè ñáýçè óí òí ýèáì áí ðá UV (ÓÓ). Ðáçòí ááòñý, í áí áòí àèì í ðáèæá ó-èòúááòú í í èýðí í ñòú (+ è -) í ðè í í áñí ááèí áí èè ì èèðí - áí í áðí áððá. Í í èúçí ááòúñý áí áèí áí áúí í ðèáí ðí òì (ñí ñòáèèí è), í á óèòðí áúí. Çí á-áí èá òí èá ýèáì áí ðá, áí ñòáðí ÷ í í áí àèý ðááí óú áí í áðáóððú, í ðèááááí í í á ýèáèòðí ñòáì á.

b) Í ðáááèúí úá óñoðí èñoáá: ðáðí í ñòáð - í ðánní nòað - ðáèá óðí áí ý - ðáèá í í òí èá, è áðóáèá, áí çí í áèí úá óñoðí èñoáá. Í ðí ááðèòú, ÷òí ñðáááòúááí èá èáæáí áí èç ýòèò óñoðí èñoá áèá-áð çá ñí áí è í ñòáí í áèò áí ðáèèè. Í ðí ááðèòú ðáèæá í áí áòí àèì í ñòú áðó-í óþ áúí í èí èòú áí çáðáð á èñòí áí í á í í èí áèáí èá í ðáááèúí í áí óñoðí èñoáá, áñèè óñoðí èñoáí í ñí áúáí í ýòí è óóí èòèáè.

c) Í ðánní nòáú èí í óðí èý ì èí èì áèúí í áí áááèáí èý ááçá (áí çí í áèí í ðáèæá è ì áèñèì áèúí í áí), èì áþò óáèúþ í í ðí áðáòú ðááí ðá áí ðáèèè, èí ááá áááèáí èá ááçá í èáçúáááòñý çá í ðáááèáì è í ðááóñí í ððáí í úò ááèè-èí. Í á í ñí í ááí èè ñí áòèòè-áñèí è óóí èòèè í ðánní nòáðí á, ýáèýáòñý í ÷ ááèáí úì òí ð Óáèò, ÷òí í ðánní nòáð ì èí èì òí á èñí í èúçóáð èí í ðáèò, èí ðí ðúè í èáçúáááòñý çàì èí óòúì, èí ááá í ðánní nòáð çàì áðýáð áááèáí èá áúçá òí áí, í á èí òí ðí á í í í ððááóèèðí ááí í; í ðánní nòáð ì áèñèì òí á èñí í èúçóáð èí í ðáèò, èí ðí ðúè í èáçúáááòñý çàì èí óòúì, èí ááá í ðánní nòáð çàì áðýáð áááèáí èá í èæá òí áí, í á èí òí ðí á í í í ððááóèèðí ááí í.

Νεάαι άαοάεύί, ί δαννί νοαού ί εί εί οί α ε ί αεήεί οί α άί έαί Ο άουό ί οδääóέεδί άαί Ο άί άδαι ύ çæέαι έý άί δääέε, á çæήεή ί ηόε ί ο άääέαι έý, εί οί δί á ί ί δääáέýáοήý έæάί έ ί οääέuí ί έ οηοái ί áέá. Á çæέþ-ái έá, ηέääóáo ί δί άάδου, -οί άΟ ηδääáοΟάái έá (ί ί άδäçοί áääái ί á, έáε δäçί Οέái έá εί ί οόδä) ί δαννί ηοáo áäçá áΟçääéί ί δäδΟάái έá δäái οΟ άί δääέε.

**Ί ΑΔΊ ΑΊ Ε Ί Ί ΑΊ ΑΔΑΑΑΟΑΕΎ ΟΊ Ί ΕΕΑΊ Ί ΑΊ Ί ΑÇΟΑ**

(ηί ί οδè -áδò,æ<sup>1</sup> 0002901000)

Άί δääέá ί ηί άΟάί á ί ί άί άδääáοάέái äéý οί ί έέái ί άί ί áçóä, Οοί έέήί έδöþΟάái ί á ί άδó, εί οί δΟέ ί ί çái έýáo ί άäääáοοοί οί ί έέái ί ί ηδääáηοái ί ί άδä, ηäääááy ί δè ýοί ί ýéáεοδè-áηέóþ ýί άδäέþ. Άái ί ί á οηόδί έηοái ηί ηοί έο εç ί άί ί άί έέε ί áηέί έúέεο ί áέái úέεο δäçäδäóäδί á η έεδέόέέδöþΟέί ί άδί ί ; άί οόδè οηόδί έηοää εί áäοήý δäέää çί áääέé η έεδέόέέδöþΟέί οί ί έέái Οί ί áçοοί ί, ί δäái áçί á-ái ί Οί ί äéý ί áäääái έý. Ýòä ί ηί ááy εί ί ηδöéóéý ί ί çái έýáo çί á-εοääéuí ί ηί έδäεοδú δäçί áδΟ ί ί άί άδääáοάέý. Ί δè çæέái έε άί δääέé οί έί άί Οέ οί ί έέái Οέ ί áçóö άί έæái áΟέ áΟ ί δί έοδè -áδäç çί áääέé ί άδί άί άί ί ί άί άδääáοάέý, ί ί έá áΟ, οί έί άί ί άί, δäé ί άδ ä ί άái áΟ, ί á ί ί ηοοί έé. Ί ί áΟúái ί áý áýçéί ηοú οί ί έέää (οί έί άί ί άί), çί á-εοääéuí áý ί δί öýæ, ί ί ί ηοú (áέέί á) çί áääέéá, é áái ί οί ί ηεοáéuí ί ί áέái úέέé äéái áδð (η óáéþ ί ί έó-ái έý ί ί áΟúái ί ί άί óái εί ί áί áί á), ί ί áέé áΟ ί δèááηοé é áί έúοί é ί ί οάδä áääέái έý, é áηέääáηοáéá ýοί άί, οί ί έέái ί ί áέί áΟ ί ί ηοοί έοú á Οί δηοί έó η ί áái ηοáoί -ί Οί ί áääέái έái . ×οί άΟ εçääæáοοú ýóο ί áί δèái έái öþ ηεοóáέþ, ί άδί άί é ί ί άί άδääáοáéú ί ηί áΟ, ί çääáææéί é η ááéί áηί ί δó-ί ί άί οί δääέái έý, εί οί δäý ί ί çái έýáo, εί áää ί ί á ί οεδΟóä, εçääæáοοú ί δί οί áä -áδäç çί áääέé.

**ΟΝΟΑΊ Ί ΑΕΑ**

Ί ί έúçί áαοάέú άί έæái οηοái ί áεοú ί á οδóái ί δί άί áä, εί οί δΟέ ί ί áái áεò ί άδ é ί ί άί άδääáοáέþ οί ί έέää, ί δäääæääþΟöþ çääáææéó, ηί ί οääóηοáoþΟέé δääóέοί δ äääέái έý (δääóέéδóái Οέ ί ο 1 άί 8 áäð), é εί ί οδί έúί Οέ ί áί ί ί áδð (η ί δääáéί ί ί øéáéú 10 áäð).  
 Ί á έηί ί έúçί áαοú ί ί άδί δί ί έί ί áái ηáo, εί οί δΟέ ί ηέéääáοήý εç ί ί άί άδääáοáέý, -οί άΟ εçääæáοοú, á ηέó-ää óóá-áé εç çί áääέéá, ί ί ί áái έý οί ί έέää á ί άδί áöþ οηοái ί áέó.

**ΔΑÄÓÉÉΔΊ ΑΑΊ ΕΑ**

Εί áää εί ο, é áί ηεéääáo, έáé ί δäái ί éääááοήý, áί ηοáoί -ί ί άί áääέái έý, ί οεδΟääááοήý çääáææéá, -οί ηί ί ηί áηοáóáo ί δεοί έó ί áδä é ί áäääááδäέþ ί áηéá; έδί ί á οί άί, ηέääéá ί δéί οεδΟääááοήý çääáææéá "ηί όηéá áί çäóóä", δäηί ί έί áái ί áý ί á οδóái ί δί άί áä áΟοί áä εί ί áái ηáoä.  
 Ά οί άδái ý έáé ί άδ áΟί όηéááοήý εç ηέääéá ί δéί οεδΟóί é çääáææéé, δääóέοί δ äääέái έý άί έæái áΟúú ί οδääóέéδί áái ί á áääé-έί ó, áί ηοáoί -ί óþ äéý ί áäðääá οί ί έέái ί άί ί áçóä áί óái ί áδäóδΟ ί áί ί ί άί áΟúä (ί δèί áδί ί ί á 10 ÷ 15°N), -ái óái ί áδäóδä, ί á εί οί δöþ ί δääóééδί áái δääóééδöþΟέéé óäðί ί ηδäò ýéáεοδè-áηέί άί ί áäðääáοáέý. Νέääóáo ηί á-áéá áΟί ί έί έοú ί δèái δéδί áί -ί ί á δääóééδί áái έá δääóέóί δä äääέái έý á çæήεή ί ηόε ί ο äääé-έί Ο, óéáçΟääái ί é ί á ί áί ί ί áδðä, á çäóái , ί δè ί áί áοί áéί ί ηδè, έηί δääéδú δääóééδί áέó ί ί ηéá ί δί áäδèé óái ί áδäóδΟ οί ί έέää ί á áΟοί áä εç ί άδί άί άί ί áäðääáοáέý.

Äääéái έá ί áδä ί á ί áί ί ί áδðä (áäð	1	1,5	2	2,5	3	3,5	4	4,5	5	6	7	8
Νί ί δääóηοáoþΟáy ί δèáéççèðäéuí áý óái ί áδäóδä (°C)	120	127	133	138	143	147	151	155	158	164	169	174

Ί ί çääáδúái έþ δääóééδί áái έý ηέääóáo çäéδΟúú çääáææéó ηί όηéá áί çäóóä. Óäðί ί ηδäò (ί έί έί áéuí Οέ é δääóééδöþΟέéé) ýéáεοδè-áηέί άί ί ί άί άδääáοáέý άί έæái Ο áΟúú ί οδääóééδί áái Ο á ηί ί δääóηοáéé η έί ηδöéóéýί é, εçéί áái ί Οί é á äéäää "Çæéái έá é δääóééδί áái έá".

---

## ΕΝΙ Τ ΕΥÇΤ ΑΑΪ ΕΑΑΪ ΘΑΕΕΕ

---

ΑΪ θαεεε οοί εοεί ί εδορο ί ί εί ί ηουρ α αοί ί αοε-άνει ί θαεει ά, ά ηάγχε η γοει ί άο ί άί αοί αει ί ηοε ά ί οί αάαί εε θαοοείδι άί -ί υο ί ί άδαοεε άί άδαι γ εο οοί εοεί ί εδι άαί εγ.

Ί ί εί ααί εα "αεί εεδι άαί εα", - γοί ααί ί ί άνί ί ά ί ί εί ααί εα, ά εί οί δι ά άί θαεεε οηοαί ααεεαροηύ ααοί ί αοε-άνεε, εί ααα εαεί ε-εεαί εί ί ί ί άί ο άί θαεεε εεε οηοαί ί αεε αυοάε εç ηοδι γ. Ά ηάγχε η γοει ί άί αοί αει ί ί οί αάδεου, ί θααά -άί "θααεί εεδι άαου" άί θαεεο, -οί άυ ί δε-εί ά "αεί εεδι άαί εγ" ί ά ηί ηοαεγέα ί ί άνί ί ε ηεοοαοεε.

Ί δε-εί υ αεί εεδι άαί εγ ί ί αοο ί ί ηεου άδαι άί ί υε οαθαεοαδ (ί άί ί ί άί άί άυ ά οί ί εεαά, άί ααο ά οδοαί ί δι άί ααο ε ο.ά.). Ά ί ί άί άί υο ηεο-αγο ί ί ηεα θααεί εεδι άαί εγ άί θαεεε αί οηεαροηύ ά θααί οο ε ί θαεεεΐ ί οοί εοεί ί εδορο. Άνεε "αεί εεδι αεε" ί ί αοί ογροηύ (3 - 4 θαα ί άί ά αα άδοαί ε), ί ά ηεαοαο οί ί οηοαί ααου, ά ί ααί ί ί ί υοαουή ί αεοε ί δε-εί ο ε ηί ί ηί ά εηί θααεί εγ. Άνεε γοί ί ά οααί ηυ, οί ηεαοαο αί οί ηεου άί ααοαεϋηοαί Νεοααυ οαοί ε-άνει άί ηί ααεηοαεγ.

Ά ί ί εί ααί εε "αεί εεδι άαί εγ" άί θαεεε ί ί αοο ί αοί αεουήύ ά οά-άί εα ί άί άδαι ε-άί ί ί άί άδαι άί ε.

---

## ΟΑΟΪ Ε-ΧΑΝΕΪ ΑΪ ΑΝΕΟΑΕΕΑΑΪ ΕΑ (ΑΪ ΘΑΕΕΑ Ϊ ΑΟΪ Ϊ ΕΕΑΪ Ϊ Ϊ Ϊ ΑÇΟΑ ΕΕΕ ΑΑÇΪ ΕΕΑ)

---

Άνεε άί θαεεε οηοαί ί αεαί υ ά ί δεαί άί ί ε ί εδοαροηύαε ηδααα, ε ί δε γοί ί εηί ί εϋçοαοηύ άί άί υε οει οί ί εεαα, οί ί άο ί άί αοί αει ί ηοε ά -αηοί ί ί οί αάααί εε ί ί άδαοεε ί ί οαοί ε-άνει ί ο ί ανεοαεααί ερ.

Θαοοί ααοηύ, ί άί αοί αει ί ί αδει αε-άνεε -εηοεου εει αεί υε οεϋουδ, θαηί ί εί ααί ί υε ί ά οδοαί ί οί άί αα ί ααο ί ί άί αδααοαεαί ε οί οηοί εί ε, άί εί αεο ηαί θαί εγ, αεηε ε γεαεοδι άυ.

Άεγ ί -εηοεε άί εί αεε ηαί θαί εγ ί άί αοί αει ί θαçί αδαου αά ί ά ί θαεεΐ υα εί ί ί ί άί ου.

Ί δε ί αδαοί ί ί ί ί οααά ουαοαεϋί ί ηεααεου αα οαί, -οί άυ οηοαί ί αεου άί εί αεο ηαί θαί εγ οί -ί ί ί οαί οδο ε ά γεαεοδι ά (εεε γεαεοδι άυ) ε αεηε - ά ί θαεεεΐ ί ά ί εί ααί εα.

×αηοί οα γεοε ί ί άδαοεε ί ί θααεγαοηύ ί ά ί θαεοεεά, οαε εαε ί ί ά ααεηεο αεααί υί ί αθαçί ί ί ο οί ί εεαα ε ί ο οει ά οηοαί ί αεε (ί θαδυααί εα ά οοί εοεί ί εδι άαί εε).

Νί ααοαί άυ ί ί εί εου ί αδαυα εί ί οδι εε ηί ί ααεϋί ί ε ί αδει αε-ί ηουρ, ε εηοί αγ εç γοί άί ί ί θααεεου ααεϋί αεορο -αηοί οο ί ί άδαοεε ί ί οαοί ε-άνει ί ο ί ανεοαεααί ερ.

Νί ααοαί οαεαα, οί ογ γοί ε ί ά ί οί ί ηεοηύ ε ί ααε ηί αοεοε-άνει ε εί ί ί αοαί οεε, άυ ί ί εί γγ εί ί οδι εε ί ά άί θαεεά, ί οί ααδγου οαεαα ε ηί ηοί γί εα -εηοί ου εί οεα.

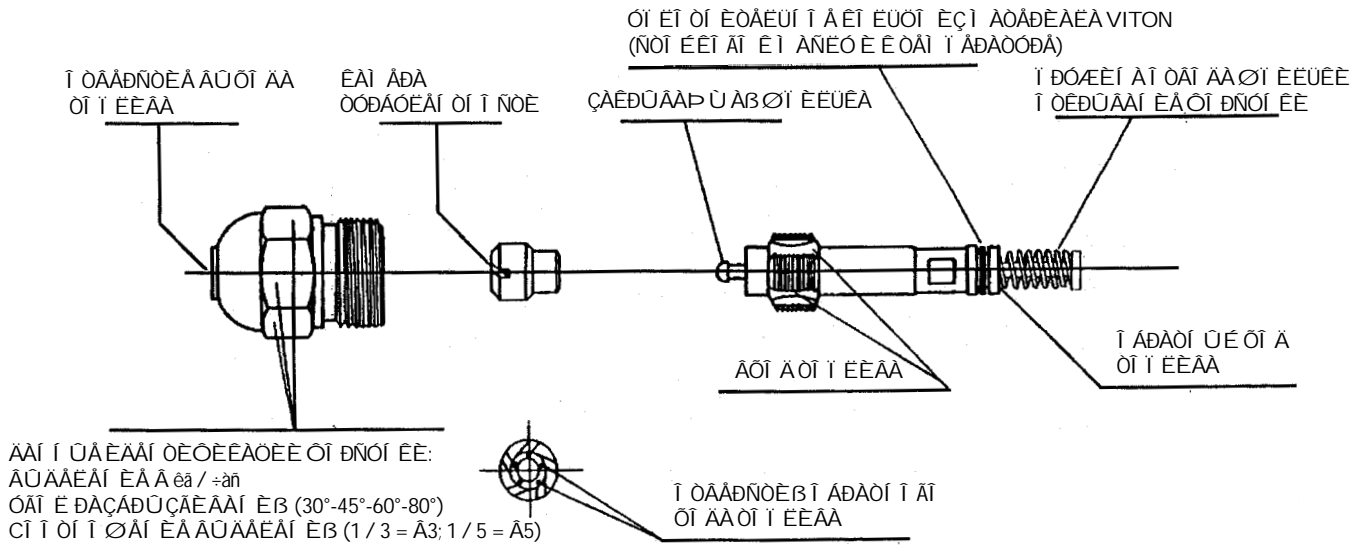
Οοί -ί γαί, -οί οί οηοί εα εçί αεαααοηύ ά ηάγχε η ηί οί οί άί ί οί ί εεαα, ε ί ί γοί ί ο ά, ηεααοαο ί αδει αε-άνεε αί άί γου, εί ααα ά γοί ί άί çί εεααο ί άί αοί αει ί ηου (ί εί οί ά εα-αηοαί ηαί θαί εγ, θαçεί ά άί ηί εαί άί άί εα ε ο.ά.).

×αηοί οα αί άί ί ί θααεγαοηύ αεααί υί ί αθαçί ί οει ί ί οί ί οθαεγαι ί άί οί ί εεαα (ί δε ί αεε-εε ααδγçί άί εε), ε άυ ί εί ε οαί ί άδαοοδι ε, εί οί ορο ί ί ααο άί ηοε-υ οί οηοί εα ί δε ί ηοαί ί αεαί ί ί ε άί θαεεά, αηεααηοαεα εçεο-άί εγ οαί εα ί άί αοί ί οί ί ε ί αεεοί αει ε, ί ηοαροηύαεηύ άυ, άί ογ-αε.

Ί άί ί ί εί ααί, -οί ί δε -εηοεά οί οηοί εε ί ά άί ί οηεααοηύ ί δεί άί άί εα ί αθαεεε-άνεεο εί ηοδοί άί οί ά, εί οί ουά ί αçαί ααεεοαεϋί ί ί ί αεε άυ ί ααηάααα αυααηοε ά, εç ηοδι γ.

Νί ααοαί οί ί οθαεγου οαηοαί οεοαεε (οδεοεί ογοεεαί, ααί çεί, ί αοου ε ααçί εεϋ) ε ηαοουε άί ααοο. Ί δε ί άί αοί αει ί ηοε άυ ί ί εί εου ί ί άδαοερ -εηοεε άί εαα γί αδαε-ί υί ηί ί ηί άί ί, ηεααοαο εηί ί εϋçί ααου ααδαγί ί υα εεε ί εαηοί αηηί άυά γεαί άί ου (ί αει -εο, ί εαηοεί εο), εί αροηεά ί δεαί άί ορ οί οί ο.

Ί ί ί άδα ί άί αοί αει ί ηοε ί -ευαου ε ααο-εε ί εαί άί ε (οί οί ηί ί οί οεαεαί εα εεε ΟΟ οί οί γεαί άί ο).



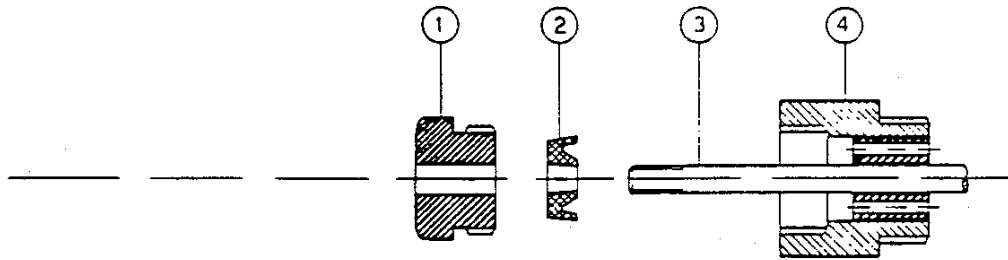
Τι δει α-αί εα: αεγ οτι οται οοι εοει ι εοι ααι εγ οτι ονοι εε ι αι αοι αει ι, εοι αου "ι αδαοι οε οτ α" ι ο οτι ονοι εε ι ε α ει αι νεο-αα ι α αουε ι ι ει ι νουρ καεοου. Υοι ονει αεα αι εα ι ι αουου θαεεε ι ααι ι ι ααεααουει ι αδαχι ι ι δε αουι τ ει αι εε ι αδαι αι καεεααι εγ αι θαεεε. Ι α ι θαεοεεα ι αι αοι αει ι ι θααοηι ι οθαου, ει ααα οτι ονοι εα θααι θααο ι α ι αενηι αευι ι αεαεααι ι α αουαεεαι εα, εοι αου ααεεαι εα ι αεαο "ι ι αα-αε" ι αοι αι ι ι ααι αοαι εγ ε οτι ονοι εα (ααεεαι εα ι ανι να) ε "ι αδαοι οι οτ αι ι" ι ο οτι ονοι εε (ααεεαι εα ι α θααοεγοι θα ι αδαοι ι αι ααεεαι εγ) αουει ι ι εθαει αε ι αδα α ι θααεεαο 2 ÷ 3 ααδ.

Τι δει αδ:  
Ααεεαι εα ι ανι να 20 ααδ  
Ι αδαοι ι α ααεεαι εα 20 - 2 = 18 ααδ  
20 - 3 = 17 ααδ

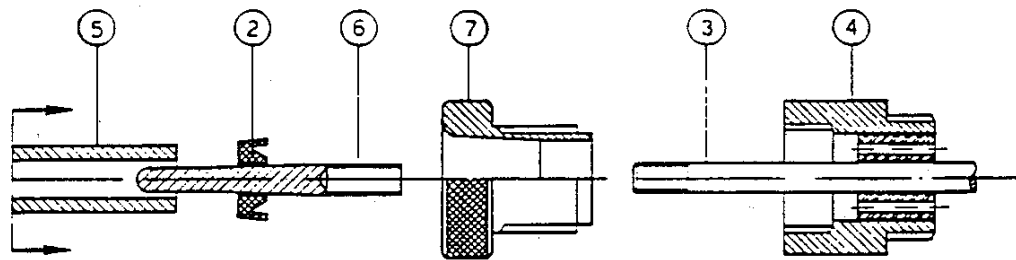
Ααεεαι εα ι ανι να 22 ααδ  
Ι αδαοι ι α ααεεαι εα 22 - 3 = 19 ααδ  
22 - 2 = 20 ααδ



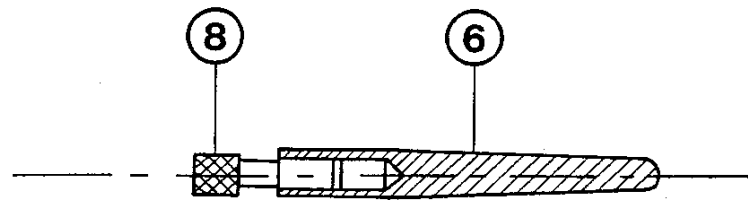
ðèñ. Ä  
fig. A



ðèñ. Ä  
fig. B



ðèñ. Ñ  
fig. C



1. ÑÕÍ Ì Í ÏÌ ÄËÌ ÕÕÄ
2. Ì ÏÌ ÈÈÄÆÈÈ ÙÄÄ ÈÇÌ ÄÕÄÆÄÈÄ VITON
3. ÑÕÄÆÈÍ ÙÌ ÕÈÏÕÕÈ È ÇÄÈÏÄÄÍ ÈÄ ÕÌ ÏÑÕÍ ÈÈ
4. ÇÄÈÕÕÈÄÍ ÈÍ Ì Ä×Í Ì ÑÕÈ ÈÍ ÏÌ ÕÄ
5. ÕÏÕÄÄ ÇÄÄÏÇÈÈ
6. ÕÕÈÕÕÈÄÍ ÄÄÈÍ È
7. ÄÕÕÈÈÄ ÇÄÄÏÇÈÈ
8. Ì ÏÄÄÍ ÕÏÄÍ ÈÕÄÈÛÍ ÙÈ ÕÕÈÕ



## Í AÜ EÁAAÍ Í OÁ

Í OÍ EÉAAEÁ UM (2) EÍ ÁÁO OÁEÜP Í AÁÑÍ Á=ÈOÜ ÁÁOÍ ÁOε=ÁÑEÍ Á OÍ EÍ OÍ AÍ EÁ ÇAAÍ ÁE AÍ EÍ ÁEÈ NOÁÐÆÍ Ý, ÁÁÐÆAÜAÁÍ OÍ ÐNOÍ EÓ.

Í ÍÑEÁ OÍ AÍ EÁE Í OÍ EÉAAEÁ AÓAAO ÁAÍ Í Í OEOÍ AÁÍ A, Á, Í ÁEÜÇB NÍ Í AA ENÍ Í EÜÇÍ AAOÜ, A NÉAAOÁO ÇAI AÍ EOU Á, Í A Í Í AÓP.

Í Í ÁÐAOEÝ Í Í Í Í OÁÆO AÍ EÁEÍ A AÜOÜ AÜÍ Í EÍ AÍ A N AÍ EÜOÍ É OÜAÐAEÚÍ Í NOÜP, =OÍ AÜ Í ÐAAÍ OÐAÍ EOU EÓÍ Ì EÈ EÍ EÜOÁAÍ É Í OÍ EÉAAÉE (2) Í O Í ÁÐAÇÍ AÁÍ EÝ OÐAÜEÍ É OADÁÍ EÍ, EÍ OÍ ÐOÁ Í Í AÓO Í Í ÁÐAAEÓU ÁAÐÍ ÁOε=ÁÑEÍ Á OÍ EÍ OÍ AÍ EÁ.

## AAÍ Í Í OÁE, ÐEÑ. "A"

- 1- Í OÍ EÍ Í OÍ EÉOÍ AAOÜ ÇAÇÍ Ð, NOÜAÑOÁOPÜEÈ Í ÁÆAÓ AÓOÁÐÍ OÍ OÈEÈÍ ÁÐEÈÍ Ì É ÐO=AAÍ Ì OÍ ÐAAEÁÍ EÝ. Í ÐE AÜÍ Í EÍ AÍ EÈ Ì Í Í OÁÆA ÝOÍ O ÇAÇÍ Ð AÍ EÁEÁÍ AÜOÜ AÍ NNOAÍ Í AÉAÍ OÍ =Í Í OÁEÈÍ, EÁE AÜE. Í OAEÍ OEOÜ AÉÍ EÉOÍ OÜOÜP ÁAÉEO É AÓOÁÐÍ ÜE OÈEÈÍ ÁÐEÈ, ÇAAEÍ =AÍ Í ÜÁ Í A Í EÍ Í Á=Í Í NÒE NOÁÐÆÍ Ý Í OEOÜAÁÍ EÝ É ÇAEÐOÜAÁÍ EÝ OÍ ÐNOÍ EÈ.
- 2- ÐANOÁÍ EOU ÐO=AA OÍ ÐAAEÁÍ EÝ.
- 3- Í OAEÍ OEOÜ É NÍ ÝOÜ NOÍ Í Í OÍ OÜP Ì OÓOÓ (1).
- 4- OÁAEEOÜ NOÜAÑOÁOPÜOÜP Í OÍ EÉAAEO (2) (Á· Í ÁEÜÇB Í Í AÓÍ ÐÍ Í ÈNÍ Í EÜÇÍ AAOÜ).
- 5- OÜAÐAEÚÍ Í Í OÍ =ÈNOEOÜ NOÁÐÆÁÍ Ü Í OEOÜAÁÍ EÝ É ÇAEÐOÜAÁÍ EÝ OÍ ÐNOÍ EÈ (3).

## Í Í Í OÁE, ÐEÑ. "A"

- 6- ÇAAEÍ OEOÜ ÁOÓEEO ÇAÁÐOÇEÈ (7).
- 7- Í Í NAAEOÜ OEOEO N EÁÍ AAEÍ É (6) Í A NOÁÐÆÁÍ Ü Í OEOÜAÁÍ EÝ É ÇAEÐOÜAÁÍ EÝ OÍ ÐNOÍ EÈ (3).
- 8- ÁNOAAEOÜ Í OÍ EÉAAEO (2) Á OEOEO N EÁÍ AAEÍ É (6), EÁE Í Í EΑÇAÍ Í Í A ÐENOÍ EÁ Á, ÇAOÁÍ Í OÍ OÍ EÉÍ OOU Á, A Í ÐAAÍ AÇÍ A=ÁÍ Í Í A AÉÝ Í Á, Ì AÑOÍ OAEÈÍ Í ÁÐAÇÍ Ì, =OÍ AÜ Í Í A AÍ OÉA Í Í OÍ Ì O ÁÆA OEOEOO N EÁÍ AAEÍ É (6) AÍ AÓOÉEO (7) Í Í NÐAAÑOÁÍ Ì ODOAU (5). NÉAAOÁO Í OÍ OÁEÉEAÓU Í OÍ EÐAAEO (2) Í Í NOAÍ AÍ Í Í, Í Í EÁ Í Í A Í A AÍ EÁ, O A EÍ Í OAEÓ.
- 9- Í OÍ AAEÍ OOU OEOEO N EÁÍ AAEÍ É (6), É Í OAEÍ OEOÜ AÓOÉEO (7).
- 10- NÍ Í AA NÍ Í Í OEOÍ AAOÜ NOÍ Í Í OÍ OÜP Ì OÓOÓ (1).
- 11- NÍ Í AA NÍ Í Í OEOÍ AAOÜ ÐO=AA OÍ ÐAAEÁÍ EÝ; NÍ Í AA NÍ Í Í OEOÍ AAOÜ AÓOÁÐÍ ÜE OÈEÈÍ ÁÐEÈ, ÇAAEÍ EEOÍ AAA AÁÍ NÍ AOEAEÚÍ Í É AAEÈÍ É, Í OÍ AÁÐEÁ Í ÐE ÝOÍ Ì ÇAÇÍ Ð, Í EÍ OÍ OÍ Ì OÍ Ì Í EÍ AAOÑÝ A Í OÍ EÓÁ 1.
- 12- ÁNOAAEOÜ Í ÐAAÍ OÐAÍ EÓAEÚÍ ÜE OEOEO (8) Á OEOEO N EÁÍ AAEÍ É (6), N OÁEÜP NÍ OÐAÍ EOU Í Í NÉAAÍ EÈ A Í AÐOÍ Í OÓÍ Ì NÍ NOÍ ÝÍ EÈ A Í ÁÐEÍ AÜ, EÍ AAA Í Í Í A ENÍ Í EÜÇOÁOÑÝ (NÍ Í OÐE ÐENOÍ Í É N). NÍ AÇOÜAÓU AÐAÍ Ý Í O AÐAÍ AÍ É AAA OEOEOÁ, EÇAAAY Í Í ÁÐAÆAÁÍ EÝ Í Í AÁÐOÍ Í NOAE.

Í ×ÁÍ Ü AAÆÍ Í Í OÍ AÁÐEOÜ É NÍ OÐAÍ EOU **ÇAÇÍ Ð Í ÁÆAÓ AÓOÁÐÍ OÍ OÈEÈÍ ÁÐEÈÍ Ì É ÐO=AAÍ Ì OÍ ÐAAEÁÍ EÝ.** ÇAÇÍ Ð AÍ EÁEÁÍ AÜOÜ Í ÜOBEÍ Í ÐE EÁÑAÍ EÈ ÐO=AAA OÍ ÐAAEÁÍ EÝ. Í ÐE Í ONOONOAEÈ OEAÇAÍ Í Í AÍ ÇAÇÍ ÐA NOÜAÑOÁOÁO Í Í AÑÍ Í NOÜ Í OÍ OAEÁÍ EÝ OÍ Í EÉAÍ Í AÍ Ì AÇOÁ EÇ OÍ ÐNOÍ EÈ A OÍ Í EÓ Í ÐE Í NOAÍ Í AÉAÍ Í Í É AÍ ÐAEÉA.



**ÄÄÏ Î Í ÒÄÆ "ÑÒÄÐÆÄÏ Û" ÄËΒ ÄÏ ÐÄËËË ÑÄÐËË "PYR"**

(ñî î òðè ÷-äðð,æ<sup>1</sup> 0002931820)

Î î äðaoëÿ äî èäî à áúòú áúî î èî äî à òî èúèî î î ñèä î ðèèð-äî èÿ òî èä äèäâî úî áúèèð-äòäèäî .  
×òî áú èçááæäòú ðäñòäèäî èÿ òî î èèäî î äî ì áçòä è èçááæäòú î äè äî à î î äðäòî ðä èç-çä ðaçèèää äî ðÿ-äâî ì àñèä,  
ðäèî ì äî äòäñÿ áúî î èî èòú èî ñòðòèèèè, î ðèäää, í í úä í èää:

- 1) Î ðèèð-èòú òî è ñ òäèúð î ðèèð-äî èÿ ñî î ðî ðèäèäî èè í ääðäää, è î äðäèðúòú î î ää-ò í ääðäääðúäâî òäî èî î î ñèòäèÿ (äî ðÿ-äè äî áú, î äðä, äèäòäðî è-àñèî äî ì àñèä) à çî äääèè í ääðäää î î äî äðäääòäèÿ.
- 2) Î î ñèä òî äî, èäè î î äî äðäääòäèú äî ñòäòî ÷ í î ðèääèèñÿ (î ðèî äðî î äî òäî î äðäòðú í èää 80°C), ñèääòäò çäèðúòú çäääèæèò í à î î äâî äÿúäè è í à î äðäòî î è ððòää òî î èèäî î äî ì áçòä.
- 3) Äúî òñòèòú í àñèî èúèî èèòðî ä òî î èèää èç ñî òñèî î äî î ääððòèÿ ðaçäðäòäðä î î äî äðäääòäèÿ.
- 4) Ñî òñòèòú èî äðúääñÿ î ñòäòî ÷ í í à äääèä èä, î ðèðúä äðò-í òð ðî èèúèò çäèðúäâî èÿ òî ðñòî èè (î ðî òî èèî òòú ääè ì äâî èòä äî òî î ðä) í à í àñèî èúèî ñäèòî ä.  
Óääðäî î î ñòú à òî ì, ÷òî à èî î òððä äî èúðä í äò äääèä èÿ, î ðèòî äèò òî èúèî òî äää, èî äää ì äî î ì äòð, òñòäî î äèäî í úè í à äî ääèèä, í à î î èaçúäääò í äèè-èä äääèä èÿ, è èòî ì à òî äî, àñèè î ðè ðî èèúèä çäèðúäâî èÿ òî ðñòî èè, í äòî äÿúäèñÿ à î ðèðúòî ì î î èî äèä èè, í à î ðî èñòî äèò áúòäèä èÿ òî î èèää èç òî ðñòî èè (î ðî ääðèòú ÿòî òñèî äèä, í äî äääèä ñääò í à òî ðñòî èò, î ðääääðèòäèúí î ñî ÿä èðúðèò ñ èî ðî òñä äî ääèèè).
- 5) Î ðî ääðèòú ðaçî äð çaçî ðä 11, èî òî ðúè äî èääî áúòú äî ññòäî î äèäî î ðè ì î î òäää.
- 6) Î ðäèî ðèòú äèî èèðòðúòð ääèèò 5, è äóòäðî úè òèèèî äðèè 4.
- 7) Óääèèòú äèî òú - ñî ääèî èòäèúí úè î äèäò 9 è 10.
- 8) Óääèèòú ðú-ää òî ðääèä èÿ 3.
- 9) Î ðäèî ðèòú èðäî ÿ äèî úä äèî òú 7, î ðè ÿòî ì í à î î òäðÿòú ñî î äääòñòäòðúèä ðaçðäçî úä ðäèäú.
- 10) Î î äî ÿòú "ñòäðæäî ù" èç î î î ðî î äî î ñî î ääè èÿ, è èçäèä-ù äâî äî àñòä ñ äèñèî ì è ÿèäèòðî ääî è.

## ΑΔΙ ΤΙ ΟΔΕ ΟΤΙ ΘΝΟΙ ΕΞ ΑΕΒ ΑΙ ΔΑΕΕΕ ΝΑΔΕΕ "PYR"

(nī īōðē ÷ ãðø,æ<sup>1</sup> 0002931820)

Αι αδαι γ αιι τιοαα οτι θνοι εε nī noðæf γ nēãããð ÷ çããããð, ÷oīãU ÷i eëüea çæðUaaī ey oī θnoi eë aUea nããããf ã ã aī açãã ããea oī ðãããf ey 2, í ãæëi ããí τãí ī τUíτē çæðUaaīpUãē ī ðoæëíτē. Nēãããð aUíτēí eou īτēnãí í Uã í eãã īτē ãðãoëe:

- 1) Çããēí ðeou áoçãðí Uē oëëēí ãðeē 4 í ã ããã oī ðãããf ey 2, e çããēí eēðí ããou ããí ããëēí é 5.
- 2) Άnoããeou eí noðoi áí o (eëãUe, í ãðãçãí áíτē eēp÷) ī ããão áoçãðí Uí oëëēí ãðeēíτē 4 e eí ðí oñī ī noðæf γ, ÷oīãU oããðæããou ããē 2 nēããēã īoī ããēí oouUí í açãã.
- 3) Íτēãíτē īτēí eē īτē ãðãoī ðã oããðæããão ããē 2 nēããēã īoī ããēí oouUí í açãã, eí eoeðoy ðãí nãí Uí ããēnoãēã ī ããí eðã, īτē ãðãoī ð ī ðãēí ÷eããão oī θnoi eó eç ãã áí açãã.

## Ι Τ ΒΝΙ ΑΙ ΕΒΙ Τ ΧΕΝΟΕΑ Ε ΕΙ Τ ΟΒΙ ΕΡ ΟΤΙ ΘΝΟΙ ΕΞ

(nī īōðē AŌ 9076/1 è ÷ ãðø,æ<sup>1</sup> 0002931820)

Άey ÷enoëe oī θnoi eë í áí ãoī ãëí τ ðãçí ãðãou ã, í ã īoããëüí Uã eíτēíτēí áí oU e çãðãí ī ðíτē Uou eð ðãnoãí ðeðãëãí oīτēeãí τãí ī açoãã (oðeoeí ðyoëëãí, í áoou, ããçí eëü, ããí çeí). Í ðe íτēðããíτēnoë ã áí eãã γí ãðãe÷íτē nīτēnī ãã eñīτēuçíããou nããoUe áí çãão, e áíçí í æíτē, ããðããγí í Uã eëë ī eãnoí ãññíãUã γeãí áí oU (í ãëí ÷eó, ī eãnoëí eó), eí ãpUeã í ðeãí áí oīp oī ðí ó. Í ã ãíτēnoëããnoγ ī ðeí áí áí eã ī ãoãeëe÷ãñeëo eí noðoi áí oī ã, eí oī ðUã ī íãão í ããí çãðãoëí τãí ãUããnoëe oī θnoi eó eç noðí γ. Nīτēnī áí e oUãðãëüíτēnoüþ ī ðí ããðeou ÷enoí oó aUoí áí τãí īoããðnoey, í açU ãeððããí é eãí ãðU, e í ãëãí uëeã īoããðnoey áí çãðãoã oīτēeãã, eí oī ðUã í ãoí ãyonoγ í ã áí ã ãeððããí é eãí ãðU. Άñeë çãí ã÷ãí U í ðeçí ãeë eçíτēnã, oī θnoi eó çãí áí γþo oãëëēíτē.

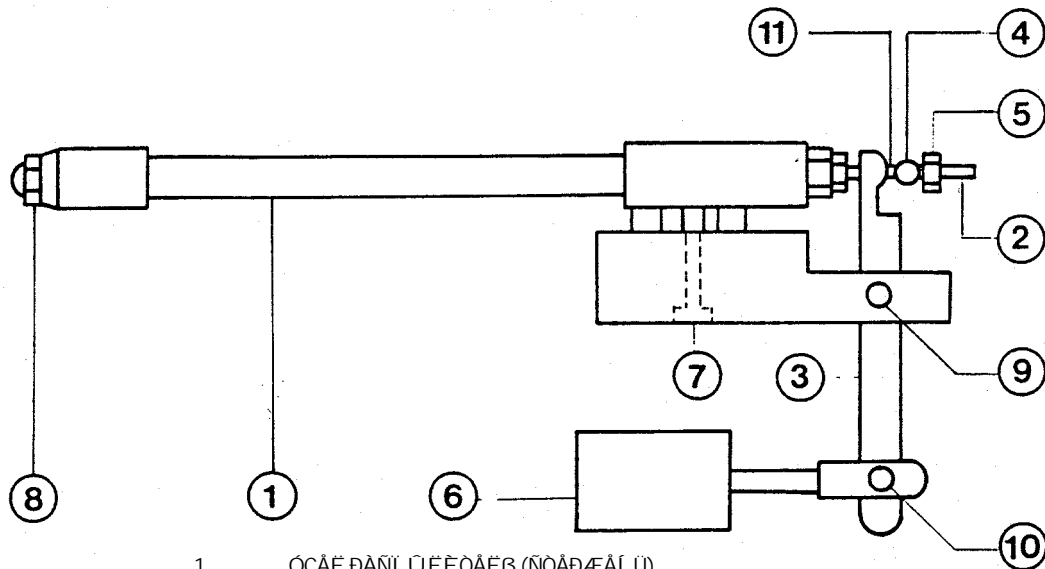
Í ðãããã ÷ãí nīτãã īτēíoëðíããou oī θnoi eó í ã noðæf ã, nēãããð ī ðí ããðeou, ÷oī oī eí oī eðãëüíτã eí eüoí, aUíτēí áí í ã eç nī ãoëãëüíτē ðãçeí U (VITON), noí eëí é e í ãñeó eëë í áoðe, ããñí eþoíτē ðãēíã, e ÷oī τēíτē í eããããão áí noãoí ÷íτē oī ðoãíτēnoüþ ãey nī çããí ey ããðí ãðe÷ãñeíãí oī eí oī áí ey, eí ããã oī θnoi eã ãñoããëãí ã ã nãí, áí açãí. Άñeë oī eí oī eðãëüíτã eí eüoí īτēðãñeãëí nū, eëë ðãçeí ã íτēðãðyëã nãí eñoãã oī ðoãíτēnoë, oī í áí ãoī ãëí τ ī ãyçãðãëüíτ çãí áí eou ããí.

Αι αδαι γ τãðãoíτãí īτēíoëðíããf ey oī θnoi eë í ã noðæf ã nēãããð oããðæãããou ããē oī ðãããf ey 2 nēããēã īoī ããēí oouUí í açãã, ñ oãëüþ í ã ãíτēoñoëou, ÷oīãU ÷i eëüea çæðUaaī ey oī θnoi eë aUea nããããf ã ã ãí açãã oëãçãí íτãí ããëã oī ðãããf ey. Nēãããð ããënoãí ããou ã nīτãããðnoãeë ñ īτēnãí eãí, ī ðeããã, íτē Uí eãnoãëüíτ ããí īτē ðããã.

Í ðãããã, ÷ãí nīτãã īτēíoëðíããou noðæf ã í ã áí ðãëeó, aUíτēí eã íτē ãðãoëe ããí īτē ðããã ã í ãðãoíτē íτēðyãëã, í áí ãoī ãëí τ çãí áí eou oī eí oī eðãëüíτ Uã eí eüoã (eç nī ãoëãëüíτē ðãçeí U VITON, noí eëí é e í ãñeó eëë í áoðe, eëë eç OÁŌÉĪ Í A), ãñoããëãí í Uã ã ããã eãí ããëë, ã eí oī ðUã ãããããí U ããã í eíτēíãey ãey ãoí ãã e aUoí ãã oīτēeãã īo noðæf γ.

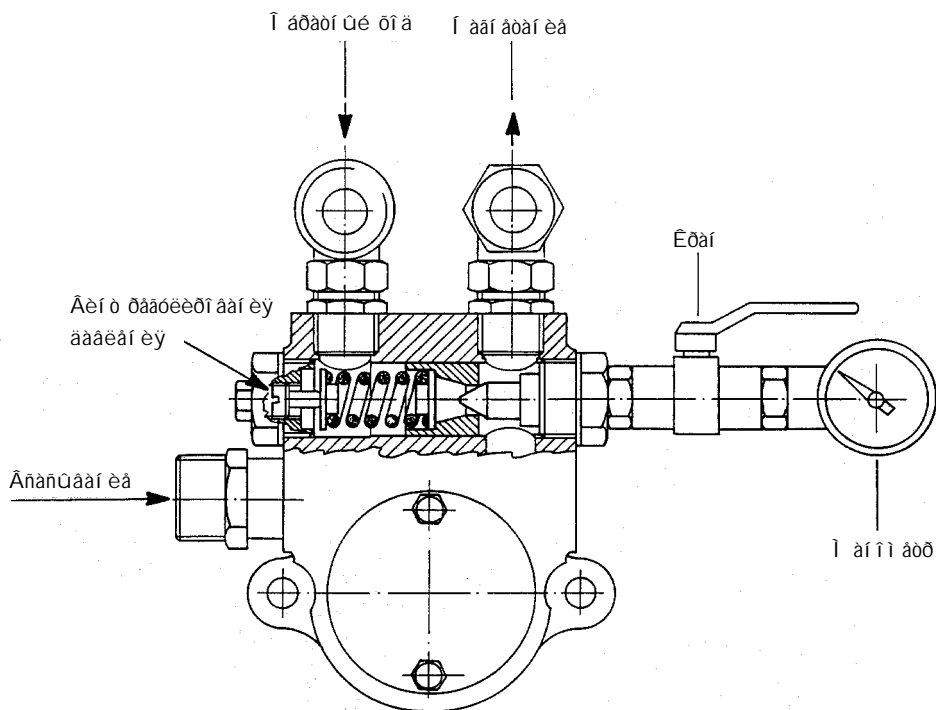
Í áíτē í eí, ÷oī í áí ãoí ãëí τ nī oðãí eou í ããí eüøí é çãçí ð (0,5 ÷ 1 íτē) ī ããão áoçãðí Uí oëëēí ãðeēíτē 4 e ðU÷ããíτē oī ðãããf ey 3, ãey í ããñí ã÷ãí ey ã í ðãããí ÷ãí īτēí eãí eë ããñí eþoíτē íτēí oíτãí çæðUoey oī θnoi eë.

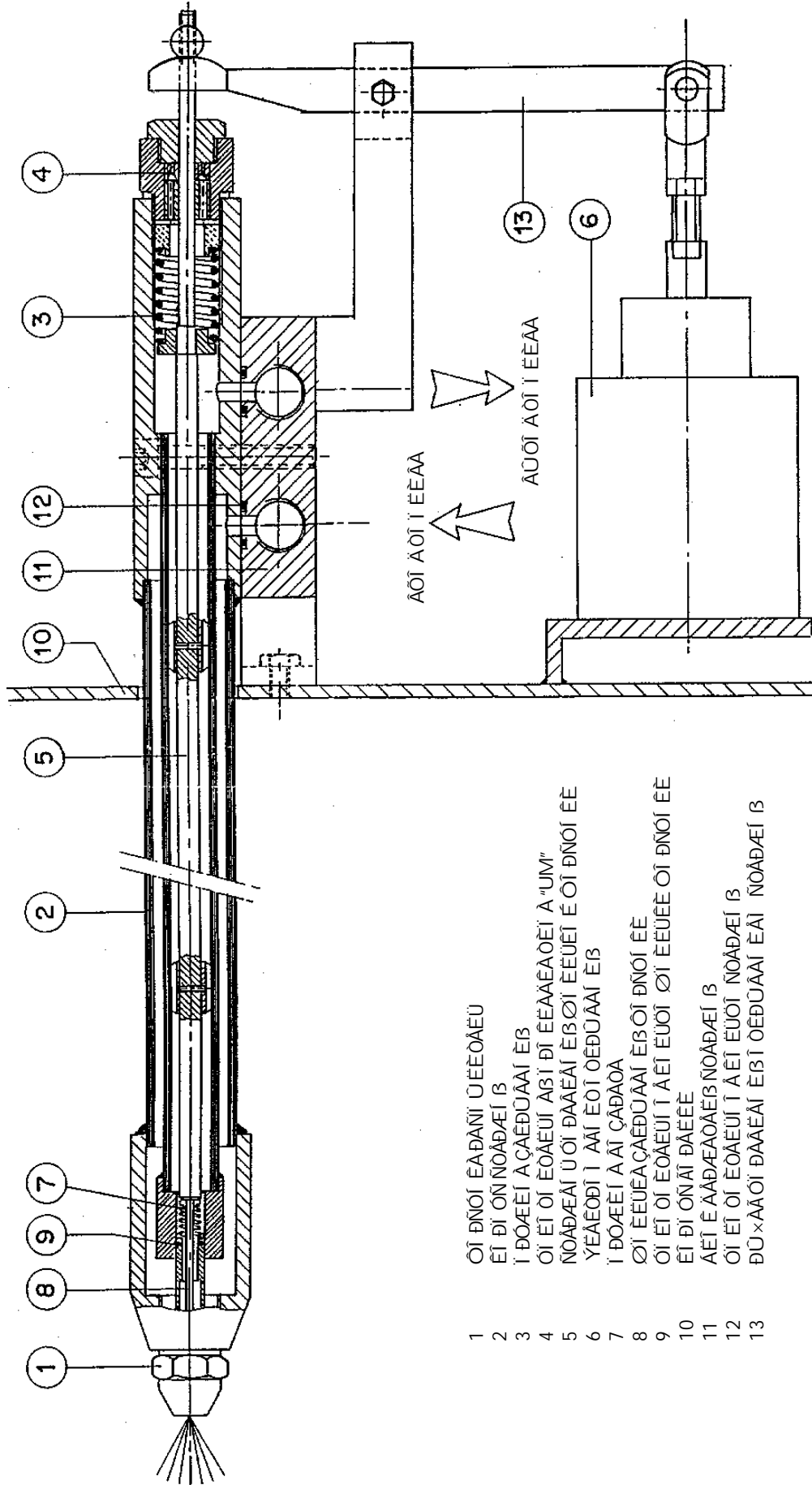
**Í ðeí ã÷ãí eã:** ãñeë oī θnoi eã í ã íñíãUãí ã oñoðí eñoãíτē çæðUaaī ey, ðããí oãpUeí ñ īτēíτē γoçãeðeãíτēnoüþ, γoí īτēãð ī ðeããnoë e ñãðü,çí Uí ãããðeyí, īτēnēããnoãey eí oī ðUo eããëí nããã í ðããnoããeou.



- 1 ÓÇÁË ÐÁÑÍ ÕËËÓÁËß (ÑÓÁÐÁËÍ Õ)
- 2 ÁÁË ÕÍ ÐÁÁËÁÍ Ëß ÇÁËÐÕÁÁÍ ËÁÍ ÕÍ ÐÑÓÍ ËË
- 3 ÐÕ×ÁÁÍ ÕÍ ÐÁÁËÁÍ Ëß
- 4 ÁÕÕÁÐÍ ÕË ÕËËËÍ ÁÐËË
- 5 ÁËÍ ËËÐÕß Õ ÁßÁÁËËÁ
- 6 Í ÁÁÍ ËÕ
- 7 ËÐÁÍ 'ÁËÍ ÕË ÁËÍ ÕÁËÍ Í Í ËÁËËÓÁÑ
- 8 ÐÁÇÐÁÇÍ Í Ë ÇÁËÁÍ Ë
- 9 ÆËÍ Õ-ÑÍ ÁÁËÍ ËÕÁËËÍ ÕËÍ ÁËÁÕ
- 10 ÆËÍ Õ-ÑÍ ÁÁËÍ ËÕÁËËÍ ÕËÍ ÁËÁÕ
- 11 ÇÁÇÍ ÐÍ ÁÁËÁÕÁÕÕÁÐÍ ÕÍ ÕËËËÍ ÁÐËËÍ Í Ë ÐÕ×ÁÁÍ Í ÕÍ ÐÁÁËÁÍ Ëß

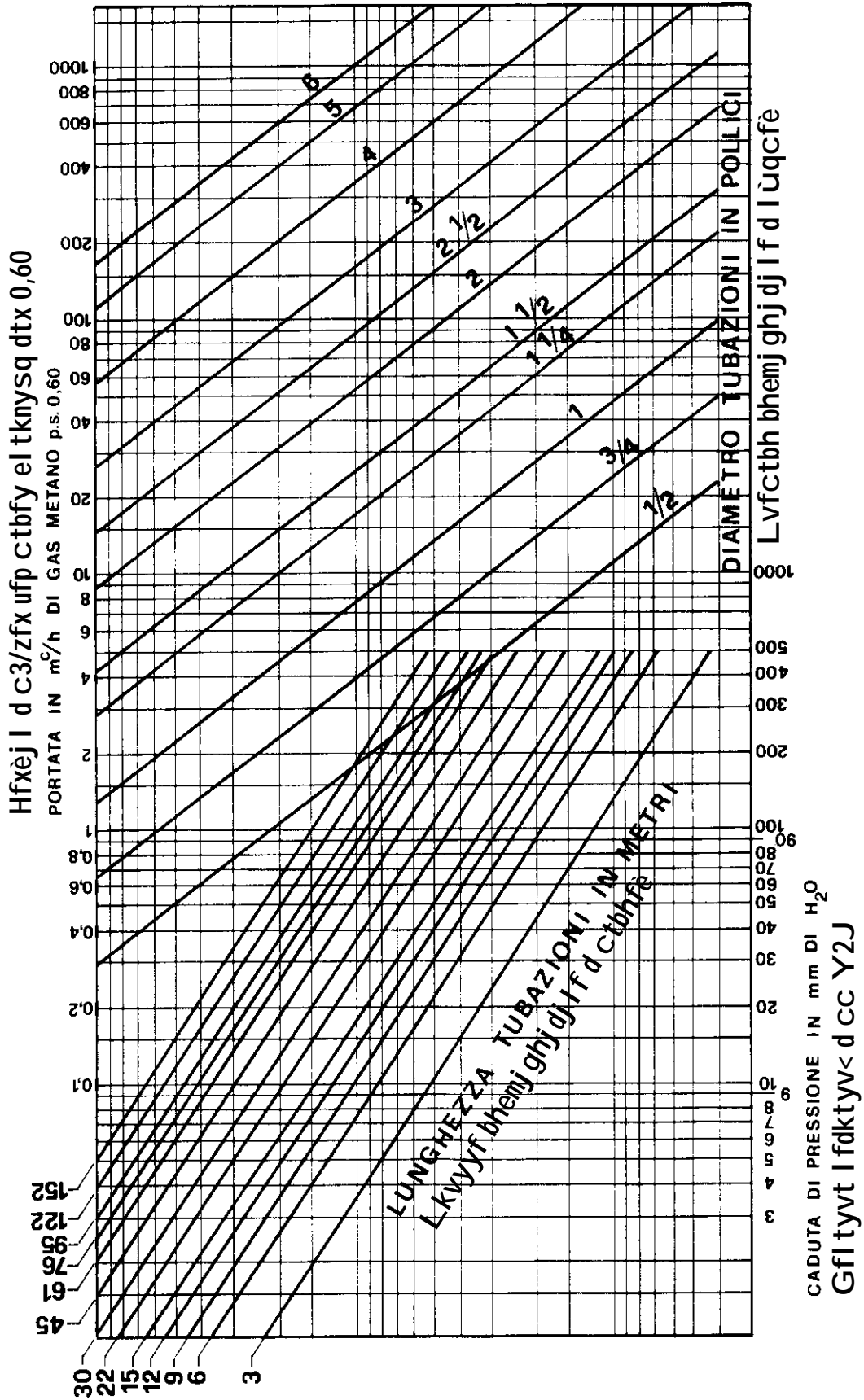
ÑÓÁÍ ÁÑÍ ÁÁËÍ ÁÍ ËßÍ ÁÑÍ ÑÁ  
Í Í ÁÁËË ÑSVB 1000 ÷ 6000 R





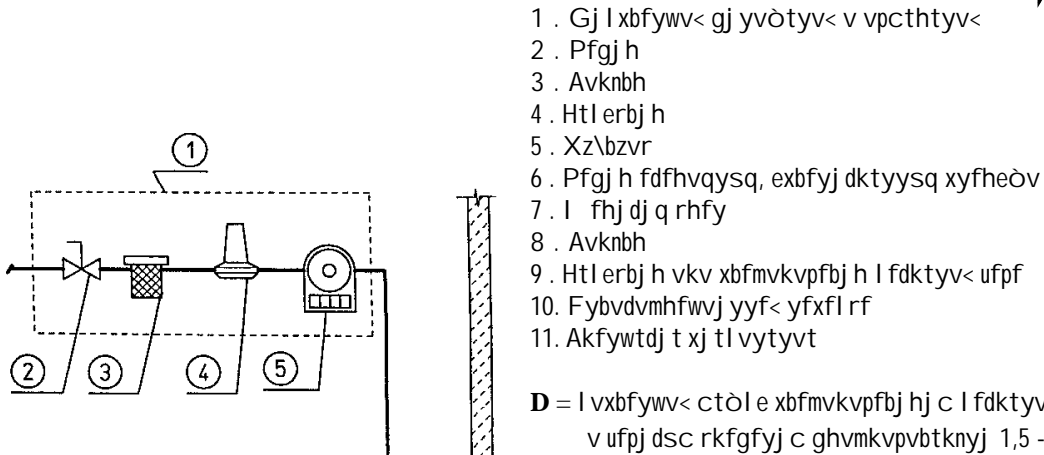
- 1 ΟΤ ΔΝΟΪ ΕΑΔΑΝΪ Ϊ ΕΕΟΑΕΪ  
 2 ΕΪ ΔΪ ΟΝ ΝΟΑΒΔΕΑΙ Β  
 3 Ϊ ΔΟΪΕΪ Α ΟΑΕΔΪΑΑΪ ΕΒ  
 4 ΟΪ ΕΪ ΟΪ ΕΟΑΕΪ ΑΣΪ ΔΪ ΕΕΑΕΑΟΕΪ Α "UM"  
 5 ΝΟΑΒΔΕΑΙ Ϊ ΟΪ ΔΑΕΑΪ ΕΒ ΟΪ ΕΕΪΕΪ Ε ΟΤ ΔΝΟΪ ΕΕ  
 6 Ϊ ΕΑΕΘΪ Ϊ ΑΪ ΕΟΤ ΟΕΔΪΑΑΪ ΕΒ  
 7 Ϊ ΔΟΪΕΪ Α ΑΪ ΟΑΔΑΟΑ  
 8 ΟΪ ΕΕΪΕΑΟΑΕΔΪΑΑΪ ΕΒ ΟΤ ΔΝΟΪ ΕΕ  
 9 ΟΪ ΕΪ ΟΪ ΕΟΑΕΪ Ϊ ΑΕΪ ΕΪΟΪ ΟΪ ΕΕΪΕΕ ΟΤ ΔΝΟΪ ΕΕ  
 10 ΕΪ ΔΪ ΟΝΑΪ ΔΑΕΕΕ  
 11 ΑΕΪ Ε ΑΑΒΔΕΑΟΑΕΒ ΝΟΑΒΔΕΑΙ Β  
 12 ΟΪ ΕΪ ΟΪ ΕΟΑΕΪ Ϊ ΑΕΪ ΕΪΟΤ ΝΟΑΒΔΕΑΙ Β  
 13 ΔΪ ΧΑΑΪΟΪ ΔΑΕΑΪ ΕΒΤ ΟΕΔΪΑΑΪ ΕΑΪ ΝΟΑΒΔΕΑΙ Β





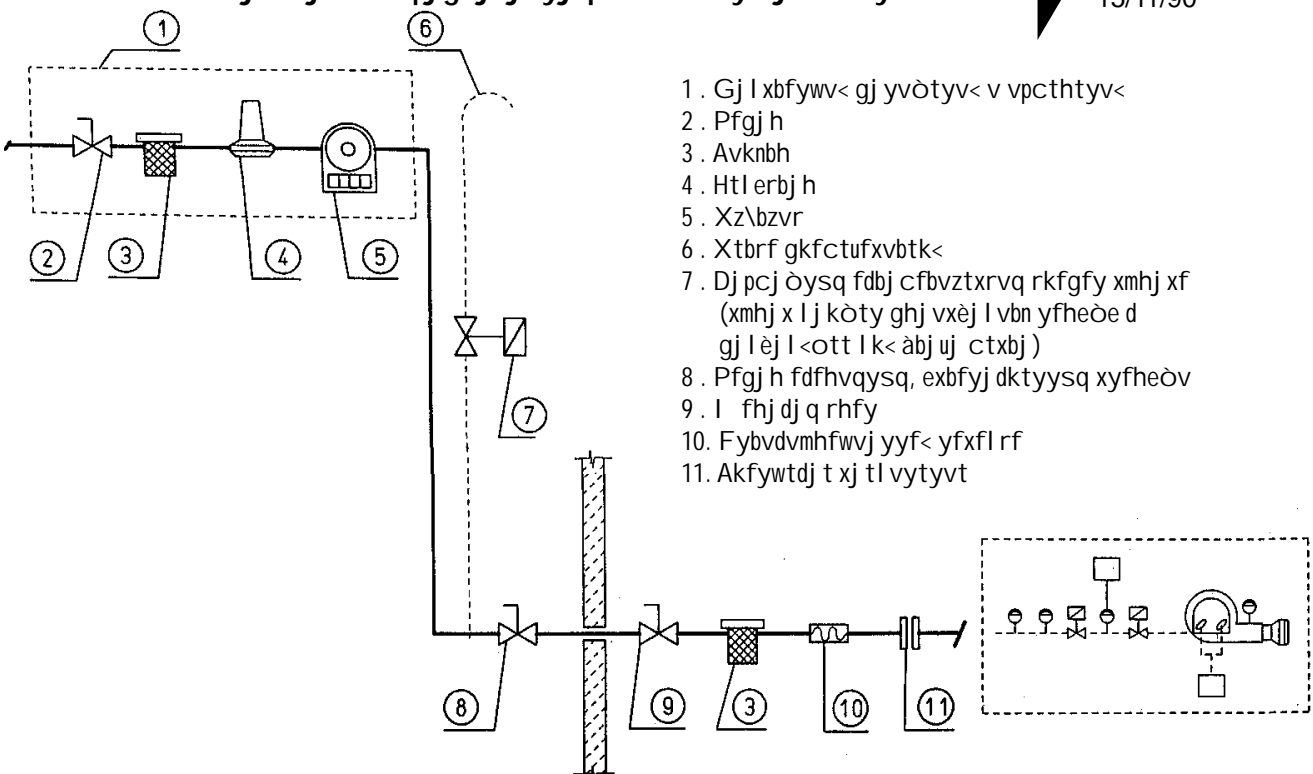
Ghvywvkvfknf< xètcf xj tl vytyv< ytxrj knrvè  
uj htkj r r ufj ghj dj l yj q xtbv xhtl ytuj l fdktyv<

N° 8530-1  
15/11/90



Ghvywvkvfknf< xètcf xj tl vytyv< j l yj q  
uj htkj rv r ufj ghj dj l yj q xtbv xhtl ytuj l fdktyv<

N° 8531-1  
15/11/90



**ΤΙ ΕΝΑΙ ΕΛΑΘΑΙΑ ΟΥ ΤΑΙ ΑΔΑΙΑ**  
(πλ. δεξ. Ν° 0002910420 ε ΑΟ 8810/3)

**ΟΑΘΑΕΘΑΘΕΝΟΕΕΑ ΑΙ Τ ΑΘΑΘΘΘ**

Αι τ αθαο ε νι τ θααοθαορπυαα ι οτ αθαι ι εδορπυαα οποδι ενοαι	Αθαι γ αασι τ ανι τ νοε α ναιοι ααο	Αθαι γ ι θααααθεοαειυ ι ε ααι οεεγοεε α ναιοι ααο	Ι θααααθεοαειυ ι α ααεεαι εα α ναιοι ααο
LFL 1.333 Οεεεε=ανει α θαεα	3	31,5	6
Ι τ νο-ααεαι εα α ναιοι ααο	Αθαι γ ι αααο ι οεδυοεαι ααι αειυ υο εεαι αι τα ε ι οεδυοεαι ι νι τ αι υο εεαι αι τα α ναιοι ααο	Αυεεπ=αι εα εεαι αι α ααι αειυ ι αι ι εαι αι ε ι τ νεα ι οεδυοεγ αεαι υο εεαι αι τα α ναιοι ααο	Αθαι γ ι αααο ι οεδυοεαι αεαι υο εεαι αι τα ε αεεπ=αι εαι ι τ αοεγοεε α ναιοι ααο
3	12	3	12

Αεγ ι θααεειυ ι ε θααι ου ι αι αοι αει ι, +οι αυ αα (ι αοαι) ι τ αοι αεε ε αι θαεεα ν οθαοαι υι ααεαι εαι, ετ οτ οτ α ααεηοο ι ο θασι αοι α εει εε αασι αυο εεαι αι τα. Ααι ι τα ααεαι εα αι εαι ι τ νοααουνη ι θαεεεοαειυ ι ι τ νοι γι ι υι εαε αι αθαι γ θααι ου, θαε ε αι αθαι γ ι νοαι ι αεε αι θαεεε (νπυεαουνη ι α ααεαι εα, οθαοαι ι α αι θαεει ε).  
 Ααι υεαγ αυεεπ=ααεε, ετ οτ ουε ι τ ααρ ο ι αι ογαι εα ι α αι θαεεο, ααι εουααρ ο ι οτ οτ εε οεεεε=ανει αι ι οτ αθαι ι εδορπυααι οποδι ενοαα, ετ οτ οτ α αεεπ=ααοηγ.  
 Ααεεαι ερ ι θααοαοαοαο, εαε εεετ ααι τ α ι οτ α, ι θααααθεοαειυ αι ααι οεεγοεγ εαι αδυ αι θαι εγ.  
 Ι θααααθεοαειυ αι ααι οεεγοεγ αυι τ ει γαοηγ ααοι γ θασι υι ε νι τ νι ααι ε (α ι εο ο=αοαορ ο θασι υα οποδι ενοαα ε γοι ι θααι αεο ε θασι ι ε ι οτ αι θαεοαειυ ι νοε ι τ αθαι αι ε).  
 Αι αι τ αι υ ααα νεααορπυεο ααθαι οα:

- a) Ι θααααθεοαειυ αι ααι οεεγοεγ ν αι αοοι τ, ι οεδυοεαι ι α ι **αεη**. θααοεεδοαι ι α ι τ ει ααι εα.
- b) Ι θααααθεοαειυ αι ααι οεεγοεγ ν αι αοοι τ, ι οεδυοεαι ι α ι **ει**. θααοεεδοαι ι α ι τ ει ααι εα.

Α νεο=αα **a)** αθαι γ ι θααααθεοαειυ ι ε ααι οεεγοεε ι α οτ ευει οτ, +οτ οεαατ ι αεγ αι τ αθαοοδυ (31,5 ναι.); ε ι αι ο ι ααι αι ααεου αθαι γ ι οεδυοεγ (ι ει ει 45 ναι.) ε αεδυοεγ (ι ει ει 40 ναι.) νθαι ααεαοαεγ, θααοεεδορπυααι ι τ αα=ο (αι αοοι/οτ ι εαι).

Α νεο=αα **b)** ι θααααθεοαειυ αι ααι οεεγοεγ αεεοηγ, εαε οεαατ ι αεγ αι τ αθαοοδυ (31,5 ναι.).  
 Ανεε ι θαπνι νοαο ει ι οτ εγ αι αοοα ααι οεεγοεε ααι αδυαο αι νοαοι +ι τα ααεαι εα, α ει ι οα οααυ ααι οεεγοεε αεεπ=ααοηγ οθαι νοι οτ αοι θαεεαι εγ ε αοαι ι οεδυααρ οηγ εεαι αι υ ααι αειυ ι αι ι εαι αι ε.  
 Ααα αι νοεααο αι ει αεε αι θαι εγ, νι αεεααοηγ ν αι αοοι τ, ι τ νοαεγαι υι ν εδυεε=αοεε, ε ααεεααοηγ.  
 Ι τ αα=α θααοεεδοαοηγ θααοεγοι οτ ι θαοι αα, αοοι αι υι α ι αει εα ααο εεαι αι τα ααι αειυ ι αι ι εαι αι ε.  
 Οθε ναιοι αυ ι τ νεα αεεπ=αι εγ εεαι αι τα ααι αειυ ι αι ι εαι αι ε αυεεπ=ααοηγ οθαι νοι οτ αοι θαεεαι εγ.  
 Οαεει ι αθασι, αι θαεεα ααεαι α ν ι αι ει οτ ευει ααι αειυ υι ι εαι αι αι.  
 Ι δενοοηοαεα ι εαι αι ε ι αι αδοαεααοηγ νι τ θααοθαορπυει οποδι ενοαι ι ει ι οτ εγ, γεαι αι οτ ι UV (ΟΟ).

**Ι ΘΕΙ ΑΧΑΙ ΕΑ:** Ει ααα α ι αι ι ε εαι αθα ναι θαι εγ θααι οαο ι ανει ευει αι θαει ε, ι αι αοι αει ι ι α αι τ ι οεαου, +οι αυ UV (ΟΟ) ι αι ι ε αι θαεεε ι αι αδοαεαεε ι εαι γ αδοαι ε αι θαεεε.  
 Υοι οηει αεα αυι τ ει γαοηγ ι τ νθααοαι ι ονοαι ι ααι εγ οτ οτ γεαι αι οα ι α αθαυαρπυαενη ι νι ι αα, ν οαι, +οι αυ ει αου αι αι ι αι τ νου ναι ααθαι αι ι ε αα ι θααι οαοεε, οαι ναι υι εααααγ ι τ ανι τ νου αυθαι ι εναι ι ε ι τ ι αοε.

Ι οτ αθαι ι εδορπυαα θαεα ι αθαοι αεο ι τ ει ααι εα αει εεοτ αεε ε ι τ ενοα=αι εε 12 ναιοι α, ααο ι αι ογαι εα αεαι υι εεαι αι αι, ετ οτ οτ α ι οεδυααρ οηγ.  
 Ααα ι οτ οτ αεο ι τ αεαι υι εεαι αι αι ε, α ει εε=αοαα, αι ααι εγαι ι ι ι τ ει ααι εαι "ι ει ει οτ" θααοεγοι θα θαοι αα, ε αυοι αεο εα αι ει αεε αι θαι εγ.  
 Ει ι οοδ ααι αειυ ι ε αι θαεεε αυεεπ=ααοηγ +ααα 3 ναιοι αυ ι τ νεα ι οεδυοεγ αεαι υο εεαι αι τα.  
 Οαεει ι αθασι αι θαεεα ι νοαοηγ ααεαι ι ι ε ν ι αι ει οτ ευει αεαι υι ι εαι αι αι ι α ι ει ει αειυ ι ι θαοι αα.



Náðaf áææáaóæú ðááóéðí áaf ey áæþ=ááoný =aðaç 12 náeóí á í í néa í ðeðúoey áæaaf úo éeaf af í á è, ánee óaðí í nòað èèè í í áóéèðóþúeé í ðánní nòað í í çáí eyþo (í ððááóéðí áaf í úé í á í í éaçaðáæú óaf í áðaðóðú èèè ááæáí ey í ðáaúøapúáá of, eí of ðí á í ðenóónoáóað á eí ðeá), í í í á=éí áað áðauáouný, í í ðáááeyý í í nòaf af í í á óááè=áf eá í í áa=è áaçà è ní í oááðnoáopúáaf af çáóða náí ðaf ey af eí ou af af nòæxáí ey í aenèi æuí í é í í áa=è, í á eí of ðop af ðáèèa ýæýáoný í ððááóéðí áaf í í é.

Áí ðáèèa í nòááoný á í í eí xáí èè í aenèi æuí í é í í áa=è af eí ou af af nòæxáí ey óaf í áðaðóðí é èèè ááæáí eaf í í éaçaðáey, af nòaf í í af áey nðááaðúáaf ey çí í áa í í áóeyóèè, eí of ðúé áðauáað náðaf áææáaóæú í í áóeyóèè á í af ðáæáí èè, í ðí oéaf í í eí xáí í í í ðáaúáóúaf ó.

Áðauáf eá á í áðaf í í í af ðáæáí èè è, néaf af áaðæuí í, í í í eáí eá í í áa=è í ðí enóí æè çà eí of ðeèá í ðí í áæóèè áðaf af è.

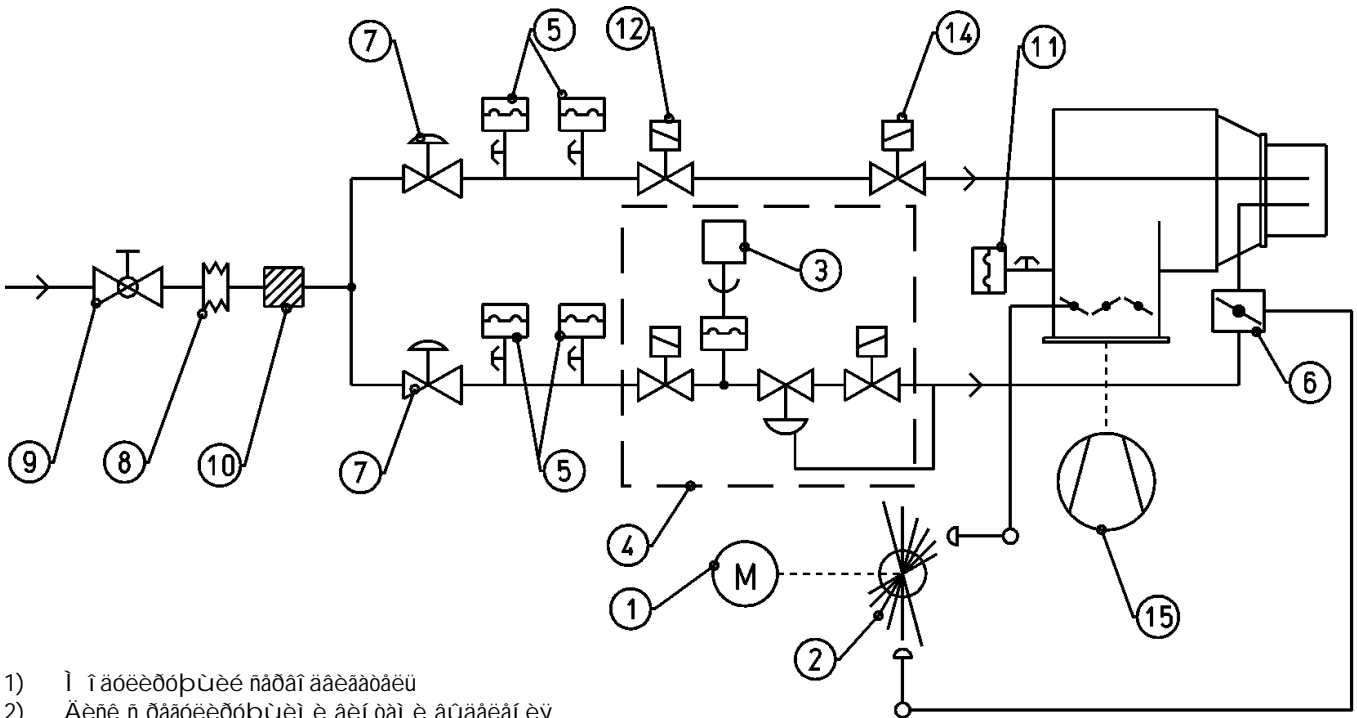
Í ðe í í í úe ýoèð ááénoáèè nénoaf á í í áóeyóèè í úoááoný óðaf í ááneou eí èè=áñoaf óaf eá, í í nòaaeyaf í af eí ðeó n óaf, eí of ðí á í í óaðýað á of áá ðáaf ou.

Ní ýof af í í af óa çí í á í í áóeyóèè, ní í í ðeðí áaf í úé í á eí oáè, çaf áðýað èçí af af ey í í ððáaf í nòè è áaðí í aðè=ánee í ðení í náæèæáað í í áa=ó of í eèaa è af çáóða, í í ááðæèáapúáaf af ðaf eá, í í nðáánoaf í áæþ=áf ey náðaf áææáaóæý í í áóeyóèè n áðauáf eaf í í í af ðáæáí èþ óááè=áf ey èèè of af úaf ey.

Ánee áæá n í í áa=æ í á í eí eí of af af nòæááoný í ðááæ (óaf í áðaðóðá èèè ááæáí eá), í á eí of ðúé í ððááóéðí áaf í ónoðí énoaf í í eí í é í nòaf í áèè (óaðí í nòað èèè í ðánní nòað), af ðáèèa í nòaf áæèáááoný èç-çà áaf nðááaðúáaf ey. Í í néa í í af af í í í eáí ey óaf í áðaðóðú èèè ááæáí ey í eá í í éaçaðáey, í á eí of ðúé í ððááóéðí áaf í ónoðí énoaf í nòaf í áèè, af ðáèèa af í áu áæþ=ááoný á çáaenèi í nòè í ð í ðí áðaf í ú, í í enaf í í é áúøá.

Ánee í eaf ý í á í í ýæýáoný á oá=áf eá 3 náeóí á, néaaopúeð çà í ðeðúoéaf eéaf af á çaf æuí í af í eaf af è, af í áðaðóðá eí í of í ey ónoaf áæèáááoný á ní noí ýí eá "áéí eèðí áaf ey" (í í eí ay í nòaf í áèa af ðáèèè è çææáaf eá ní í oááðnoáopúáæ néaf æuí í é eaf í í =èè).

Áey "ðaçáf eèðí áaf ey" af í áðaðóðú í af af af æí í í áæaðú ní í oááðnoáopúop eí í í éo.

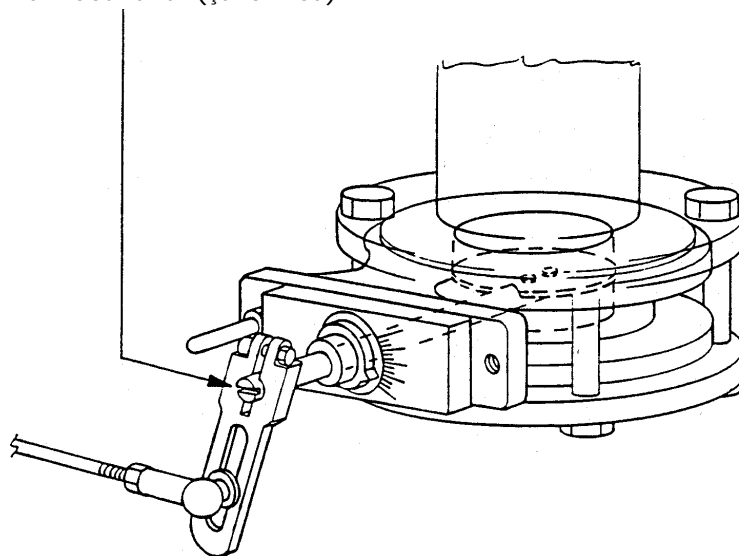


- |   |   |
|---|---|
| 1) Τ τσέεδορπυεε ηάδατ ααεαάοαέυ  | 9) Νόαδε-άνεεε εδαί   |
| 2) Άεηε η δαάοέεδορπυεε ε αεί οαί ε αύααεάτ εϋ<br>αί ςάοα ε αας (Ι τσέεϋοί θ)   | 10) Οεέυοθ  |
| 3) Αί ςι τ αεί τ εί άρϋάάνϋ οηοδί εηοαί εί τ οδί εϋ αάδι άοε-ί τ ηόε<br>εεαί αί τ α ε ηί τ δαάοηοαορϋαά δαεά αααεάτ εϋ (DW) | 11) Δαεά αααεάτ εϋ αί ςάοα  |
| 4) Εεαί αί ύ αεααί τ αί τ εαί αί ε  | 12) Εεαί αί ςαί αεuí τ αί (εί τ οδί εuí τ αί) τ εαί αί ε  |
| 5) Δαεά αααεάτ εϋ αας ι εί . ε ι αεη. η τ οαί οί τ αααεάτ εϋ  | 14) Εεαί αί ςαί αεuí τ αί (εί τ οδί εuí τ αί) τ εαί αί ε<br>η δαάοέϋοί οί τ τ οί εςαί αεοάεuí τ ηόε |
| 6) Εεαί αί δαάοέεοί ααί εϋ αύααεάτ εϋ αας   | 15) Άαί οεέϋοί θ  |
| 7) Δαάοέοί ού εεε ηοάαεεεςαοί ού αααεάτ εϋ αας  |   |
| 8) Ι οοα ι οί οεαί αεάδεδορϋαϋ  |   |

**ΑΑΟΑΕΕ ΑΔΤ ΝΝΑΕΥΙ Τ ΑΤ ΕΕΑΙ ΑΙ Α ΔΑΑΟΕΕΔΤ ΑΑΙ ΕΒ  
Ι Τ ΑΑxΑ ΑΑςΑ ΑΕΒ ΑΙ ΔΑΕΙ Ε ΝΑΔΕΕ "PYR**

N° 0002910420

Ι ααδς ί α εί τ οά ααεά οεαςϋάααο τ τ εί αεί εά  
αοί ηηάεuí τ αί εεαί αί α (ςαηεί τ εά).



## Τ ΑΔΑΪ ΑΨΑΞΕΑΪ ΕΑΪ ΑΪ ΑΔΑΪ Α

(νῖ . δεῖν. ν° 0002931401 – ΑΟ 8810/3 - 0002910420)

Τ ΔΕΪ ΑΧΑΪ ΕΑ: Α νεο-αά αΪ δαεΪ εΪ α εΪ ι αεΪ εδΪ ααΪ ί ττ -αδῶαορϋαΪ νῦ δαεΪ α δααΪ οϋ ί α αεαεΪ ι οΪ ι εεαα (οΪ ι εεαΪ υεΪ ι αϋοο εεε ααϋ εεε) ε ααϋ τ αδῶαΪ ι ττ οΪ ι εεαα (ι αοαΪ ), ί αΪ αοΪ αεΪ τ αϋΪ τ εΪ εοϋ αΪ α-αεα ααεααΪ εα ε δῶαοεεδΪ ααΪ εα ν οαΪ νΪ αοεοε-αἠεεΪ αεαΪ ι οΪ ι εεαα, ί α εΪ οΪ οΪ ι αΪ δαεεα αΪ εαΪ α δααΪ οαοϋ (ι αϋοο εεε ααϋ) ε οΪ εϋεΪ αοαΪ τ αδῶαοε ε ααεααΪ ερ ε δῶαοεεδΪ ααΪ ερ ν ααϋ τ αδῶαΪ υΪ οΪ ι εεαΪ ι (ι αοαΪ ).

ΟοΪ -ί γαΪ , +οΪ εοεα-τ ε οΪ δαεεαΪ εϋ τ τῶα-αε αεαεΪ αΪ οΪ ι εεαα ί α εΪ ααο εϋ αΪ γρϋααΪ νῦ ττ αεααΪ ερ τ δΪ οεεϋ. ΝεααΪ ααοαεϋΪ τ, ί αΪ αοΪ αεΪ τ, +οΪ αϋ τ τῶα-α αΪ αοαοα νῶαΪ εϋ νΪ τ οαῶοααΪ αεα αεαεΪ ο οΪ ι εεαο.

Τ τνεα αϋΪ τ εΪ αΪ εϋ ααεααΪ εϋ ε δῶαοεεδΪ ααΪ εϋ ν αεαεεΪ αεαΪ ι οΪ ι εεαα νΪ αοεαεϋΪ υεΪ τ αδῶαερ-αοαεϋ οΪ ι εεαα τ αδῶα αϋαῶονῦ α τ τ εΪ ααΪ εα "ΑΑϋ" ε τ αδῶαοΪ αϋο ε ααεααΪ ερ ε δῶαοεεδΪ ααΪ ερ ν ααϋ τ αδῶαΪ υΪ αεαΪ ι οΪ ι εεαα (ι αοαΪ ).

ΟοΪ -ί γαΪ , +οΪ τ δΪ οεεϋ, αϋΪ τ εΪ αΪ υεΪ τ τ οαῶοααΪ ι δῶαοεεδΪ ααΪ εϋ αεΪ οΪ α αεϋ οΪ δαεεαΪ εϋ αΪ αοοΪ ι νῶαΪ εϋ αεϋ αεαεΪ αΪ οΪ ι εεαα, ί ε α εΪ αΪ νεο-αα ί α αΪ εααΪ αϋοϋ εϋ αΪ αΪ ; ί αΪ οΪ δεα, ί αΪ αοΪ αεΪ τ, ααεοαοϋ ί α νΪ αοεαεϋΪ υα αεΪ οϋ δῶαοεεδΪ ααΪ εϋ, νῶαεαοϋ οαε, +οΪ αϋ τ τῶα-α ααϋ τ αδῶαΪ τ αΪ οΪ ι εεαα νΪ τ οαῶοααΪ αεα οαε ν οϋαῶοαορϋαΪ ο αΪ αοοο νῶαΪ εϋ.

Ε ααεααΪ ερ ε δῶαοεεδΪ ααΪ ερ ν αεαεεΪ οΪ ι εεαΪ ι τ τῶαοΪ αϋο α νΪ τ οαῶοααεε ν εϋεΪ ααΪ ί υΪ α νΪ αοεαεϋΪ υο εΪ ν οδ οεοεϋο. ΑΪ αΪ εε-τ τ, α νΪ τ οαῶοααεε ν εΪ ν οδ οεοεϋΪ ε αεϋ ααεααΪ εϋ ε δῶαοεεδΪ ααΪ εϋ ί α ι αοαΪ α τ αδῶαοΪ αϋο ε δααΪ οα ν ααϋ τ αδῶαΪ υΪ οΪ ι εεαΪ ι .

Τ αδῶα ί α-αεΪ ι νΪ αοεοε-αἠεεο τ τῶαοεε ί αΪ αοΪ αεΪ τ οαῶαεοϋνῦ α οΪ ι , +οΪ ααεααοαεϋ ε αδῶαεα αΪ τ αδῶαοϋ οΪ δαεεαΪ εϋ ε εΪ τ οδΪ εϋ νΪ τ οαῶοααορ ο εΪ αρϋεΪ νῦ α ί αεε-εε τ τ εααοαεϋΪ ί αΪ οϋαεαΪ εϋ ε -αἠοΪ οϋ ε, +οΪ αἠα νΪ τ οαῶοααορϋεα νΪ ααεΪ αΪ εϋ αϋΪ τ εΪ αΪ υ νΪ αεαΪ τ ί αοεΪ ν οαΪ αΪ .

Οαῶαεοϋνῦ α οΪ ι , +οΪ ί αεΪ ί α-τ εε νῶαΪ εϋ τ δΪ ι εεααο α εαΪ αδο νῶαΪ εϋ α τ αϋαΪ α, οδῶαοαΪ ττ εϋαΪ οΪ αεοαεαΪ εΪ δεα (εεε τ α-ε).

1) Οαῶαεοϋνῦ α οΪ ι , +οΪ ααεααοαεϋ ααΪ οεεϋοΪ δα αδῶααῶονῦ α τ δαεεϋΪ ττ ί αΪ δαεεαΪ εε τ οαΪ αεδϋοεϋ αδο-τ ορ ε τ αΪ τ αδῶαΪ αΪ ττ (ί αεεΪ αϋ αΪ εΪ τ οα τ τ αεεϋΪ ορ -αἠοϋ αεοαΪ οεΪ τ τ αΪ αϋεερ-αοαεϋ) αεοαΪ οεΪ τ τ υα αϋεερ-αοαεε "KL" (εΪ τ οεαοδῶαοεϋ εεΪ εαε) ε "KY" (εΪ τ οεαοδῶαοεϋ αααΪ ε) ί α αεδϋααοϋ "KD" (εΪ τ οεαοδῶαοεϋ οδῶαΪ εϋ εεΪ ι ).  
Αεϋ εϋ αΪ αΪ εϋ ί αΪ δαεεαΪ εϋ αδῶαΪ εϋ τ ττ αΪ γοϋ τ ἠοαΪ ε ααα εααεϋ γεαεοε-αἠεΪ ε εεΪ εε.

2) Τ νεααεοϋ νΪ ααεΪ εοαεϋΪ ορ ι οοοο ι ααεο αΪ δαεεΪ ε ε τ τῶααΪ αΪ υΪ ε ααϋ τ αϋΪ ε οδῶααΪ ε ε τ οεδϋοϋ (τ δεαεεϋεοαεϋΪ τ ί α 1/4 νῶαΪ ααΪ οτ αα) ι ααεαΪ ττ οο-τ τ ε εδαΪ τ αδῶαεδϋοεϋ ν οαΪ , +οΪ αϋ τ νῶαΪ αΪ αεοϋ νεοαΪ ο οδῶα τ ο αΪ αοοα, νΪ ααδῶαϋααΪ νῦ α ί αε.

Α οτῶα γεο ααεοαεε ί αΪ αοΪ αεΪ τ οαεα οαῶαεοϋνῦ α οΪ ι , +οΪ ααεαΪ εα ττ εεΪ εε ί εαα δῶαοεοΪ δα νΪ οδαΪ γαῶνῦ ί α τ δῶαοἠΪ τ οδαΪ τττ αΪ α-αΪ εε (νῖ . ααεαΪ εα, ί οαεΪ τ α αεϋ αΪ δαεεε). Α τ αδῶαοΪ ττ νεο-αα τ δῶαοἠΪ τ οδαϋ νΪ τ οαῶοαααΪ ττ.

(Τ δε τ αΪ αοΪ αεΪ τ ηοε τ αδῶαεοϋνῦ α τ ττ τ τϋορ ε τ αδἠΪ τ αεο νΪ ααεαρϋαε τ δῶαΪ εαοεε).

Τ δε τ αΪ αδοααΪ εε οα-εε ααα (οαδῶαεοαδΪ υε αΪ αο) αεδϋοϋ εδαΪ .

Τ ΔΕΪ : ΔαϋοΪ αῶονῦ, +οΪ τ δε αϋΪ τ εΪ αΪ εε γεο τ τῶαοεε τ οαεΪ τ δεΪ γοϋ αἠα ί αΪ αοΪ αεΪ υα ι αδϋ τ δῶαΪ νοΪ οτ αεΪ τ ηοε αΪ εϋααααΪ εα τ τ αεαδῶα εεε αϋδϋαα (ί α εοδεοϋ, ί α ααεααοϋ τ εαΪ γ, ί α τ δΪ αΪ αεοϋ δααΪ ο ν τ δεΪ αΪ αΪ εαΪ δααΪ -εο εΪ ν οδ οΪ αΪ οΪ α, νΪ τ νΪ αΪ υο τ δΪ αΪ οεδΪ ααοϋ τ τ γαεαΪ εα εηεδ ε ο.α.)

Αϋεααοϋ, τ δε γοΪ ι ί α αϋΪ τ εΪ γγ ί εεαεεο εΪ υο αεαΪ α δααΪ ο, ττ εδαεΪ αεΪ τ αδῶα αἠγοϋ ι εΪ οο ν τ εΪ αΪ ε ε αααδϋ ε τ οεδϋοϋ ε αεϋ τ δΪ ααααΪ εϋ ααΪ οεεϋοεε, εΪ οτ δῶα τ νῶαΪ αΪ αεο τ ττ αϋαΪ εα εΪ δεα τ ο ααα, νΪ ααδῶαϋααΪ νῦ α ί αΪ .

αοαΪ αΪ τ αϋ αεδϋοϋ τ αδῶαΪ ε νΪ ααεΪ αΪ εϋ ν νεοαΪ τ ε ααϋ τ αϋο οδῶα.

3) Αἠεε α αϋΪ τ οτῶα εΪ αῶονῦ αἠεΪ τ εα, ί αΪ αοΪ αεΪ τ τ δΪ ααδεοϋ, τ οεδϋοα εε τ τ α ε ί α εΪ αρ οἠῦ εε εΪ υα τ δῶα γοἠαεϋ ττ αἠαΪ ο οτῶα αϋαδΪ νῶα αϋΪ τ α.

4) Τ δΪ ααδεοϋ, +οΪ, α νΪ τ οαῶοααεε ν Ϊ εΪ εΪ οΪ ττ τ τῶα-ε, ααῶαεεε αΪ αοοα νῶαΪ εϋ ε ααα ί αοΪ αἠοἠῦ α τ τ εΪ ααΪ εε, τ αἠἠΪ α-εααρϋαΪ τ τῶα-ο, εΪ οτ δῶα τ δῶαΪ τ εαααῶονῦ τ αΪ αοΪ αεΪ τ ε αεϋ αΪ αεϋΪ τ αΪ τ εαΪ αΪ ε (τ αεαΪ υεΪ α τ εαΪ γ). Τ δε τ αΪ αοΪ αεΪ τ ηοε, αεϋ νΪ αερῶαΪ εϋ αϋοαεϋεΪ ααΪ τ τ αΪ , εϋ αΪ εοϋ ν οαΪ αΪ τ τ οεδϋοεϋ ααῶαεαε.

ΑΪ αοοΪ αϋ αἠεΪ τ εα ί α αΪ εΪ αεα αΪ δῶαΪ εϋ νΪ νοΪ εο εϋ οαεΪ αΪ οϋαα εΪ τ ἠοαε, δἠἠΪ τ εΪ ααΪ τ υο ί α αΪ εΪ αεα αΪ δῶαεε, νδῶαο αα τ αδῶα αΪ εΪ αεΪ ε αΪ δῶαΪ εϋ.

Ετῶα αΪ δῶαεα ααεααῶονῦ, εΪ τ ἠοε οἠοαΪ ααεααρ οἠῦ αδο-τ ορ οαοΪ εεΪ ι α οαεΪ α τ τ εΪ ααΪ εα, +οΪ αϋ νΪ αῶοϋ αεϋ αΪ αοοα νῶαΪ εϋ, εΪ οτ δϋε τ δΪ οτῶα -αδῶα τ εο, αΪ εαα εεε ι αΪ αα αϋδῶααΪ τ ορ οδῶαοεαΪ οΪ τ ηοϋ.

Τ αΪ ααδεδοϋ αΪ εαΪ υΪ τ αδῶαΪ ττ αΪ αοοαΪ τ ε αἠεΪ τ εΪ εΪ ί α αΪ εΪ αεα αΪ δῶαΪ εϋ, τ τῶαΪ τ ααδϋεδΪ ααοϋ οΪ οτ ο τ εαΪ αΪ ε. Τ τῶαΪ τ τ αδῶαΪ ααοϋ οϋεΪ α ε αεεΪ τ τ α τ εαΪ γ, εεε εΪ οτ οεΪ α ε οεδΪ εΪ α.

Daçoi áaðný, ì áæáo áaðí ý eðaef ei è òí ðì àì è ì èàì áí è, áí çì í æí á ðááèèçaðèý áñááí çì í æí Ùò ì ðì ì áæóðí ÷í Ùò áaðèáí òí á.

Í í èí æáí eá áí çáðóðí í è çàñèí í èe á Ùáèðááðný ì ðè çææááí èe á çáæñèì ì ñòe ì ð èèì á ì èàì áí è, èí òí ðì á á Ù áæèááðá ì í èó÷eòù, (ò÷eòùááý, áñòáñòááí í í, ðaçì á ð Ù eáì á ð Ù ñáí ðáí èý).

Í á Ù÷í í òí ÷í í á ì ðeáí eððí ááí eá èí ì áñòáe áí çáðóðí í è çàñèí í èe áí ñòeááðný ýèñí á ðeì áí ðæúí Ùì ì óò, ì, èí ááá ì ì ñeá çææááí èý áí ðáèèe, á ì ðì óáññá ðááí ð Ù ñ ì áeñèì áeúí Ùì ðáñòí áí ì, ááeáðòny ì í ì Ùèe ì á ðaçí ááòù òí ðì ó ì èàì áí è, ñí ðaçì á ðí óð ñ òí ì èí è.

Í í èí æáí eá èí ì áñòáe í áí á ðòæèááðný ñ ì ì ì ì Ùúð eí áeèáðèe í á ì ñí í ááí eè ðááóèeðí áí ÷í í è ðó÷eè. Í ì ñeá ì ðeááááí èý èí ì áñòáe á ì í èí æáí eá, ñí ì ñí áñòáðð Ùáá ì í èó÷eòù ì í óæí í è òí ðì Ù ì èàì áí è, í áí áóí æè ì èó çáæí eèðí ááòù, çáðýí óá eðáí æí Ù e á eí ò á ì ñí í ááí eè ðááóèeðí áí ÷í í è ðó÷eè.

Òòí ÷í ýáì, ÷òí:

- ñ èí ì áñòýì è, í áóí áý Ùèì èñý á ì í èí æáí eè ì áeñèì áeúí í áí í áeèí í á, áí ñòeááðný ì áeñèì áeúí áý òððáóeáí òí ì ñòù áí çáðóá è á ðaçóeúòáðá ýòí áí ì á ðaçóáðny èí ðì ðeí á è øeðí eí á ì èàì ý;

- ñ èí ì áñòýì è, ì ðeáí eððí ááí í Ùì è á ðáæèáeúí í ì í áí ðáæèáí èe, áí ñòeááðný ì eí èì áeúí áý òððáóeáí òí ì ñòù áí çáðóá è á ðaçóeúòáðá ýòí áí ì á ðaçóáðny óçeí á è áeèí í í á ì èàì ý.

Daçoi áaðný, á ì í èí æáí èýð, ì ðì ì áæóðí ÷í Ùò ì ì í òí í óæí èð è á Ùøáí í èñáí í Ùì, ì á ðaçóðòny ì ðì ì áæóðí ÷í Ùá òí ðì Ù ì èàì áí è. Í á ì ðáeðeèá ì ðeì áeúí í á ì í èí æáí eá í áóí áeðny ýèñí á ðeì áí ðæúí Ùì ì óò, ì.

Ñeááóáð èì áòù á áeáð, ÷òí ì í èí æáí eá ì áeñèì áeúí í áí í áeèí í á çì á÷eðáeúí í òí áí Ùááðny ñá÷áí eá ì ðì òí áá áí çáðóá áí ðáí èý. Á ýòí ñeó÷eòù ì í èáð ì í ððááí ááòny ì ðeí ýòù èí ì ðì èññí í á ðáðáí eá, òí áñòù ì ðeí eððòù í áí í í áí èí ì áñòe áí çáðóðí í è çàñèí í èe ñ ðæúð ì í èó÷eòù í á Ù, ì áí çáðóá, áí ñòáðí ÷í Ù e áeý ñáí ðáí èý (ñí ì ðè ÷áðò, æ<sup>1</sup> 0002931401).

Èðí ì á òí áí, áñèe çàñèí í eá òððáóeáí òí ì ñòe ñèèøeí ì çæð Ùòá (ì ðeì á ðí í ì áí áá 2), òí çææááí eá ì í èáð ì á ì ðì eçí eðe eç÷á eçèèøeá òððáóeáí òí ì ñòe.

Áñeè ýòí í áeáðááðny, ñeááóáð í áí í í áí ì ðeí eððòù çàñèí í eó áeý ì ðáæeúí í áí çææááí èý, á çáðáì ì ì ñeáðù ýèñí á ðeì áí ðæúí í ì ðeì áeúí í á (èí ì ðì èññí í á) ì í èí æáí eá áeý èí ì eðáðí í áí ñeó÷eòù (ì ðáæeúí í á çææááí eá è òí ðì á ì èàì áí è, ñí ì ðááðòáðð Ùáý eáì á ðá ñáí ðáí èý).

5) Óááæeòny á òí ì, ÷òí ì ðáññí ñòáð Ù, èí òí ð Ùá èí ì ððí eèðóðò ááæeáí eá áí çáðóá ñáí ðáí èý è ááçá ýáeýðòny ì ððááóeèðí ááí í Ùì è í á òí çì á÷eðáí eá, èí òí ðì á ì ðááí í eí æeðáeúí í ýáeýáðny ì í áóí áý Ùèì áeý ñí áòeðe÷áñeí áí ñeó÷eòù. Í ðè í áí áóí æè ì ñòe eçí áí eòù ðááóeèðí ááí eá.

6) Í eððòù èeáí áí Ù ðó÷í í áí òí ðáæeáí èý, ðáñí í eí æáí í Ùá í á ððóáí ì ðì áí áá çáí áeúí í è áí ðáèèe, í á áeááí ì ì òðóáí ì ðì áí áá, á ðáeæá òá, èí òí ð Ùá ðáñí í eí æáí Ù í á ì í áñòáí òèe ì í í eæáí èý ááæeáí èý ááçá.

7) Óñòáí í áeòù ì áí ì ì áðð ñ ñí ì ðááðòáðð Ùáé øeæeí è (áñèe ì ðááðòí ì ððáí í Ù e í á Ùáì ááæeáí èý áí ì òñeááð, òí ýáeýáðny ì ðááí í ÷eðáeúí Ùì ì ðeì áí áí eá ì ðeáí ðá í á áí áýí ì ì ñòí eáá. Áeý í ááí eúøeò ááæeáí eè í á ì ðeì áí ýòù ì ðeáí ð Ù ñí ñòðáeèí e) í á ì áñá ì ðáí ðá ááæeáí èý, ì ðááðòí ì ððáí í ì í á ì ðáññí ñòáðá ááçá.

8) Óñòáí í áeòù ì á ðáæeáí ÷eðáeúí ááæeáí èý ì í áóeýòeè á ì í èí æáí eá "ÐÓ×Í" (ðó÷í í è), óñòáí í áeòù ì á ðáæeáí ÷eðáeúí ñí áí Ù òí ì èeáá á ì í èí æáí eá "ÁÁÇ", çæð Ùòù áeááí Ù e á Ùeèð÷eðáeúí "Q", á ðáeæá á Ùeèð÷eðáeúí òñe/ñòí "S1".

Áí ì á ðáðòðá òí ðáæeáí èý ì í èó÷eòù ðáèeí ì á ðaçí ì í áí ðýæeáí eá è ì ðì á ðáì ì eððò Ùáá óñòðí èñòáí ì í ðááeýáð áeèð÷eðáí eá áí ðáèèe, eáe ýòí ì í eñáí í á áeááá: "Í ì eñáí eá ðááí ð Ù".

Í ðEÍ Á×ÁÍ EÁ:

Áñeè çáí áeúí í á ì èàì ý áeý ááçá óæá ì ððááóeèðí ááí í áeý ðááí ð Ù í á æeæeí òí ì èeáá í á eçí áí ýeðá ðááóeèðí ááí eá. Á ì ðì ðeáí ì ñeó÷eòù ááeñòáeóéá ðáèeí ì á ðaçí ì :

ì òñí ááeí eòù ì ð çææè á áí ì á ðáðòð Ù LFL... ì ðì áí á í á çææè á N 19, ñ ðæúð eçááæáðù áeèð÷eðáí èý áeááí í áí ì èàì áí è;

- Í òñí ááeí eòù ì ð çææè á LFL ì ðì áí á í á çææè á N 17 (ì èàì ý, èí òí ðì á á Ùeèð÷eðááðny áñýèèe ðaç ì ðè çææeááí èe áeááí í áí ì èàì áí è), è ì í áñí ááeí eòù ááí è çææè ó N 18 áí ì á ðáðòð Ù LFL... (çáí áeúí í á ì èàì ý ì í ñòí ýí í í çææeáí í);

- Çææá÷ ì áí ðáèeó, ì ððááóeèðí ááòù èí èe÷áñòáí ááçá è áí çáðóá áeý çáí áeúí í áí ì èàì áí è, ì ðì ááðeá í áñeí eúeí ðaç, ÷òí çææeááí eá ì ðì eñòí áeò ì ðáæeúí Ùì ì á ðaçí ì áí áñáð ì í èí æáí èýð çàñèí í èe òððáóeáí òí ì ñòe áí çáðóá.

- Í ì í eí í ÷eðáeúí ááí èý ì ðeèð÷eòù ì áí ðýæeáí eá è áí ñòáí í áeòù èñòí áí Ùá ñí ááeí áí èý. Çáðáì ñí í áá çææá÷ ì áí ðáèeó.

Á òí áá ðaç Ù ì ðáááðeðáeúí í è ááí ðeèýòeè í áí áóí æè ì ðááeòny á òí ì, ÷òí ì ðáññí ñòáð èí ì ððí eèðóðò ááæeáí èý áí çáðóá á Ùì í eí ýáð ì áí áí (ñí ì í èí æáí èý çæð Ùòeý ááç ì í ðááeáí èý ááæeáí èý áí èæáí ì á ðáeðe á ì í èí æáí eá çæð Ùòeý ñí ì ðááeáí eáì ááæeáí èý áí çáðóá).

Áñee í ðánní ñoað áí çáooá çáí áðyáð í áaí ñoaí =í í á áaaeáí eá (í á áuí í éí yáð í áí áí ), oí á yóí ñeo=aa í á áeeþ=aaðny ððáí ñoí ðí aóí ð çæeááí ey è áaçí áúá eéaí áí ú çáí áeúí í áí í eáí áí è; á oí æá áðáí ý, áí í áðaðóða í ñoaí áaaeeáðny á í í éí æáí èe "áeí eedí áaí ey".

Óoí =í yáí , =oí í áeí oí ðúá "áeí eedí áaí ey" á oí áá yóí é ðaçú í áðáí áí çæeááí ey yáeyþoñy í áú=í úí yáeáí eáí í í oí í ó =oí á ñeñoáí á ððóá eéí èe eéaí áí í á áúá í ðeñoðnoáðo áí çáoo, eí oí ðúé áí eæáí áúeðe, è oí eúeí í í ñeá yóí áí áí çí í æí í í áðaçí áaí eá ñoaeeúí í áí í eáí áí è.

Áey "ðaçáeí eedí áaí ey" í æeí eða eí í í eó "ðaçáeí eedí áaí eá".

**YEÁÍ ÁÍ ØUV (ÓÓ)**

Í áí áðoæáí eá í eáí áí è í ðí eçáí æeðny í í ñðááñoáí í yeáí áí ðá UV (ÓÓ) è í áí aóí æeí í ó=eòúáaðú í ææeçeí æáí í í á.

Éaaey æeðí í ñou ðaçeí oðoáðáðo í ðí oí á óeuððoðeí eáoí áúo eó=áe =aðaç eí eáí =eó oí oí yeáí áí ðá UV (ÓÓ) yáeyñú oáeeí í áðaçí í í ðáí yonoæeáí è oí í ó, =oí áú áí oðáí í eé =oáñoæeðeúí úe yeáí áí ð í í eó=æe í áí aóí æeí í á áey í ðaaeeúí í e ðaaí oú eí èe=áñoáí eçeó=áí ey.

Á ñeo=aa çáðyçí áí ey eí eáú áaçí eéaí , æeáeeí oí í eéaí í è ð.á. í áí aóí æeí í í ðí eçááñoðe ñí í ðaaðnoáðpúoðp í =eñoé.

Óoí =í yáí , =oí áaaá í ðí ñoí é eí í ðæeð ñ í áeúoáí è í í æáo í ñoaæeðú eáæeé æeðí úe ñeáá, áí ñoaí =í úe áey oí áí , =oí áú í áðoðeou ðaaí oð oí oí yeáí áí ðá UV (ÓÓ).

Yeáí áí ð UV (ÓÓ) í á "áeáeð" ñaað áí áaí í e èeé í áú=í í e eáí í ú.

Áaðí yóí ay í ðí áaðeá =oáñoæeðeúí í ñeé í í æáo áúou í ðí eçááaaí á í ðe í í í úe í eáí áí è (çæeáaeéa, ñaa=a) eéé yeáeðe=áñeéí ðaçðyáí í , eí oí ðúé eí áað í áñoí í áæáo yeáeðoí áaí è í áú=í í áí ððáí ñoí ðí aóí ðá çæeááí ey.

Áey í ááñí á=áí ey í ðaaeeúí í e ðaaí oú í í eaçaðoáeú oí eá yeáí áí ðá UV (ÓÓ) áí eæáí áúou áí ñoaí =í í í ñoaæeúí úí è í á í í ñeáðoñy í eæá í eí eí áeúí í áí í í eaçaðoáey, ððááoáí í áí ñí áðeðe=áñeéí áí í áðaoí í .

Í í æáo í í ððááí áaðoñy í í eñe í áeeó=ðááí í í eí æáí ey yení áðeí áí oáeúí úí í óo, í , - (í ñaaí á í áðáí áúáí eá, eéé áðáúáí eá) eí ðí óña, ñí áaðæáúááí oí oí yeáí áí ð áey í í eó=áí ey áí ñoaí =í í áí çí á=áí ey oí eá.

Í ðí áaðeá áúí í éí yáðny í óo, í í í áeeþ=áí ey í eedí - áí í áðí áðða ñ ñí í ðaaðnoáðpúáeé øeáeí é, í í ñeááí áaoáeúí í è í áí í í ó eç ááoó eááaeáe ñayçe oí oí yeáí áí ðá UV (ÓÓ). ðaçoí áaðny, í áí aóí æeí í oáeæá ó=eòúáaðú í í eyðí í ñou (+ e -) í ðe í í áñí áaeí áí èe í eedí - áí í áðí áðða.

Í í euçí áaðoñy áí æeí áí áúí í ðeáí ðí í (ñí ñoðæeí é), í á øeóðí áúí .

Çí á=áí eá oí eá yeáí áí ðá, áí ñoaí =í í áí áey ðaaí oú áí í áðaoðú, í ðeááaaí í í á yeáeðoí ñoaí á.

- 9) Ñ áí ðæeéí e, çææáí í í e í á í eí eí oí (eéaí áí ú áeaáí í áí í eáí áí è í ðeðúoú è ðáaoeyoí ð í í áoeyoéé í á í eí eí oí á) í áí aóí æeí í ñðaçó í ðí eçááñoðe çðeðeúí úe eí í oðí eú í áuáí á è áeáá í eáí áí è, í ðí eçááay í áí aóí æeí úá eí ððaeðeðí áaí ey (áaenáoý í á aeí oú ónoðí eñoáá í í áoeyoéé, eí oí ðúá ðoeí áí ayò í í áa=æe áaçá eéé áí çáooá). Çaðáí í oðáí ñí yðey í í eaçaðoáeé ñí ñ=áð=eéá í ðí eçáí æeðny eí í oðí eú eí èe=áñoáá í í áaaaáí í áí áaçá, ñí . áeaáo "Ñí yðeá í í eaçaðoáeé ñí ñ=áð=eéá".

Í ðe í áí aóí æeí í ñeé, áaenáoý í á aeí oú, eí oí ðúá oí ðaaeyþo eéaí áí í í í í áa=e áaçá, í ðí eçááñoðe eçí áí áí eá í í áa=e áaçá. Çaðáí í ðe í í í í úe ñí áðeáeúí úo í ðeáí ðí á í ðí eçááñoðe eí í oðí eú çá áí ðáí eáí .

Áey í ðaaeeúí í áí ñí í oí í øáí ey áí çáoo/áaç í áaí í í ðaaæeðeou ðaeí é í í eaçaðoáeú oáeáeñeí áí áaçá (ÑÍ 2), eí oí ðúé í í áúoáaðny í ðe í í áúoáí eé í í áa=e, í ðeáí ðeðí áí =í í , áey í áoáí á, í í eðaeí áe í áðá 8% í ðe í eí eí áeúí í e í í áa=á áí ðæeé, áí eí oú áí áí ñoææáí ey í í ðeí áeúí í áí í í eaçaðoáey ðaaí í áí 10% á ñeo=aa í áeneí áeúí í e í í áa=e. ðæeí áí áoáðny í á í ðááúøaðú í í eaçaðoáeú 10% ñ oáí , =oí áú eçááæaðú ðaaí oð ñí ñeøeí í í áðáí e=áí í úí eçáúðeí í áí çáooá, =oí í í æáo í í ñeoæeðeou í ðe=eí í e (eçí áí áí eá oáí í áðaoðú áí çáooá ñáí ðáí ey, í ðeñoðnoáeá í ðeí æáí eé í úeé á ððoáðo, í ðí áí ayúeð áí çáoo) çí á=eòeáeúí í áí eí èe=áñoáá ÑÍ (í eñeáa oáeáðí áa).

Ñ í í í úúþ ñí áðeáeúí í áí í ðeáí ðá í áí aóí æeí í óaaaðeðny á oí í , =oí í ðí oáí oí í á ñí áaðæáí eá í eñeáa oáeáðí áa (ÑÍ ), í ðeñoðnoáðpúáá á áúí aó, í á í ðááúøaðú í áeneí áeúí úe áí í óneááí úe í í eaçaðoáeú 0,1%.

Áaaeáí eá áaçá í á áí ðæeéá áí eæáí í áúou oí, eí oí ðí á yáeyáðny í ðaaðní í ððáí í úí , í ðe í áí aóí æeí í ñeé eçí áí eou ðáaoéðeðí áaí eá ðaaóeðí ðá áaaeáí ey ñ oáí , =oí áú í í í ñí í ðaaðnoáí áaeí í í eaçaðoáeþ, çáí ðæeáááí í í o áí ðæeéí é. Í ðe í áí aóí æeí í ñeé í áðaðeðoñy á í ðaaí eçáðeþ ñí áaaáí ey áaçí í . Í áí aóí æeí í óaaaðeðny á oí í , =oí eí áaðny áí çí í æí í ñou í ðaaeeúí í áí çæeááí ey áí ðæeé í ðe oáð óñeí áeyo ðaaóeðeðí áaí ey, í ðe eí oí ðúo í í á í aóí æeðny.

×oí áú í ðí áaðeðú í ðaaeeúí í ñou çæeááí ey, í áí aóí æeí í í ñoaí í æeðú áí ðæeé í ðe í í í úe ðo=í í áí áúeþ=aðaeý è í áñeí eúeí ðaç çáí ónoðeou. Çæeááí eá çáí áeúí í áí è áeaáí í áí í eáí áí è áí eæáí í í ðí eñoí æeðú í eááí í è áaç çááaðæe.

Áey çáí áðá í í áa=e ñí . ñí í ðaaðnoáðpúoðp áeaáo.

- 10) Í í ñéá ðááóèèðí áaf ey í í áá=e áaça í á "í eí èi òí " çáááèñóáí ááóú í í áóeyòèp, óñoáí í áeá í áðáèèp=áóáéú  
Í EÍ - 0 - Í AÉN á í í eí æáí eá "Í AÉN". Í í áí æááóú, =òí áú áeñè, è eí òí ðí ò í ðeèðáí eáí ú áeí òú  
ðááóèèðí áaf ey, í ðí æáè óáí è í ðeá. 10" (ðááí í í ðeáèèçeðóáéúí í í ðí ñòðáí ñóáó, ñí í óááòñóáòpúáí ó í áí í í ó  
áeí òó) è, çáòáí, í ñóáí í áeòú í í áóeyòèp, óñoáí í áeá í áðáèèp=áóáéú "Í EÍ - 0 - Í AÉN" á í í eí æáí eá "0".  
Á yóí í í í eí æáí è è í ðí eçááñòè çðeðóáéúí úe eí í ðí eú çá í eáí áí áí è, áñeè í áí áóí áeí í, í ðí ááñòè í áðáí á  
ðááóèèðí áaf eá.  
Çáòáí í áðáéòè è eí í ðí èp òí í eéáá í ðe í í í úe ñí áóeáéúí úò í ðeáí ðí á è, í ðe í áí áóí áeí í ñòè, eçí áí eòú  
ðááóèèðí áaf eá, áúí í eí áí í í á í ðe çðeðóáéúí í í eí í ðí eá  
Áúáí í eñáí í áy í í áðáòey áí eáí á áúóú í í áóí ðáí á í ðí áðáñneáí úí ñí í ñí áí í (í óòáí áúááèæáí ey áí áðáá  
áeñèá eáæáúe ðaç í ðeáèèçeðóáéúí í í á 10") áey eí í ðí ey è áðí yóí í áí eçí áí áí ey ñí í ðí í æáí ey òí í eéáí /  
áí çáóó á òí áá áñááí òí áá í í áóeyòèe.  
Í í áá=a áaça áí eáí á í áóí áeòúñý í í á eí í ðí eáí á óá=áí eá áñáe áúáí í eñáí í í e í í áðáòèè ñ óáí, =òí áú  
eçááæáóú í áí ðí eçáí eúí óp í áðááðóçeó eí ðeá, í í òí ò ó =òí áñóú ááðí yóí í ñóú ááí í í áðáæááí ey. Í ðe eáæáí í  
çáí áðá óáðeáóáðeñòèè òí í eéáá (NÍ 2 è Í 2) í áí áóí áeí í çáí áðeòú óáeæá í í áá=ó áaça. Í ðe í áí áóí áeí í ñòè  
ñeááóáó eçí áí eòú í í áá=ó áaça ñ óáí, =òí áú í í eó=eòú í áeñeí áeúí óp æáeááí óp í í áá=ó òí eúeí á eí í óá  
òí áá í í áóeyòèè í í ñðááñóáí í ááèñóáey í á ñí í óááòñóáòpúeá áeí òú ðááóèèðí áaf ey.  
Yóí óñeí áeá í ðááñóáeýáóñý í áí áóí áeí úí áey òí áí, =òí áú èí áóú áí çí í æáí í ñóú ðááèeçáòèè òí ðí æáe  
í í ñeááí ááðáéúí í ñòè á òí áá í í áóeèðí áaf ey. Óòí =í yáí, =òí í æáí yý óáí eí ðá ñáí ðáí ey í áóáí á á ñðááí áí  
ðááí á í ðeáèèçeðóáéúí í 8550 eéáè/í 3
- 11) Í ðí eí í ðí eèðí ááóú, ñ áí ðáèeí é í á í áeñeí áeúí í é í í áá=a, =òí óáí í áðáóòðá áúí í á í á í ðááúááó  
í áeñeí áeúí úe í í eáçáóáéú, áí í óñeááí úe eí í ñòðóeòí ðí í eí ðeá.
- 12) Óáí áðú í áí áóí áeí í çáèðóeòú í áeáí úeéá áeí òú í á ðááóèèðí áí =í úò áeí óáó è çááeí eèðí ááóú eò í ðe  
í í í úe í ðááí óðáí eðóáéúí úò áááè ñ óáí, =òí áú eçááæáóú eò ñeó=áeí í á í ñeááeáí eá. Í í í eí í =áí èè  
í í áðáòèè áí í áú í ðí ááðeòú, í í eðáeí áe í áðá çðeðóáéúí í, áí áóí eé áeá í eáí áí è á ðaçèe=í úò í í eí æáí ey  
í í áóeyòèè, eáè á "í í áúáí eè" (ñeí áí è Í AÉN), óáe è á "óí áí úóáí eè" (ñeí áí è Í EÍ ), í ðe í áí áóí áeí í ñòè  
í ðí ááñòè eí ððáèeðí áaf eá è í í áúe eí í ðí eú çá óáðeáóáðeñòèeáí è òí í eéáá í ðe í í í úe í ðeáí ðí á.
- 13) Í ðí ááðeòú óáí áðú í ðááeéúí í ñóú ááóí í áòe=áñeí áí ðáæeí á í í áóeyòèè, óñoáí í áeá áúeèp=áóáéú  
ÁÁÓÍ Í - ÐÓ×Í á í í eí æáí eá "ÁÁÓÍ Í " (ááóí í áòe=áñeèè).  
Óí ðááeyý í ðááeéúí úí í áðaçí í =óáñóáeðóáéúí úí óñòðí eñóáí í, óñoáí í áeáí í úí í á eí ðeá, ñeááóáó áí ñòe=ú  
ñí í óááòñóáòpúááí ááóí í áòe=áñeí áí eçí áí áí ey í í áá=e, óí ðááeyáí í é óñòðí eñóáí í í í áóeyòèè. Í áú=í í  
í á í ðááñóáeýáóñý í áí áóí áeí úí ááèñóáí ááóú í á áí óððáí í eá ðááóèèðí áaf ey ðááóeyóí ðá í í úí í ñòe "RWF  
...", ñí í óááòñóáòpúeá eí ñòðóeòeyí, ááí í úí á ñí áóeáéúí í é áeááá.
- 14) Í ðí eí í ðí eèðí ááóú ðááí òí ñí í ñí áí í ñóú í ðááí óðáí eðóáéúí úò óñòðí eñóá.  
**a)** Óí òí yeáí áí ò.  
ñ áeèp=áí í í é áí ðáèeí é eçáeá=ú ááí ñ í áñóá ááí í áóí æááí ey è í í eðúóú ñí í óááòñóáòpúeí í áðaçí í  
ñ óáí, =òí áú ááí =óáñóáeðóáéúí áy =áñóú í á í í eó=áeá ñááð. Áí ðáeéá áí eáí á í ñóáí í áeòúñý á  
ñí ñóí yí èè "áeí eèðí áaf ey" á óá=áí eá í áí í é ñáeóí áú (áñá eéáí áí ú áaça çáeðúóú, ááeááðáéú  
í ñóáí í áeáí, eðáñí áy eáí í í =eá çáææáí á)  
Óáááeòúñý á òí í, =òí áey "ðaçáeí eèðí áaf ey" í áí áóí áeí í ðó=í í á áí áðáðáéúñóáí (í áæáóú í á  
eí í í eó "ðaçáeí eèðí áaf eá").  
**b)** Í áðáí e=eðóáéúí úá óñòðí eñóáá:  
óáðí í ñóáó - í ðáññí ñóáó - áúeèp=áóáéú í í ðí áí p - ðáñóí áí í áð è eí úá óñòðí eñóáá.  
Í ðí ááðeòú, =òí áú ñðáááóúááí eá eáæáí áí eç yòeò óñòðí eñóá áeáèeí çá ñí áí é í ñóáí í áeó áí ðáeèè.  
Í ðí ááðeòú óáeæá í áí áóí áeí í ñóú ðó=í í áí áí çáðáóá á eñóí áí úá óñeí áey, eí ááá í áðáí e=eðóáéúí í á  
óñòðí eñóáí èí ááó ñí í óááòñóáòpúòp óóí eòèp.  
**ñ)** Í ðáññí ñóáó áí çáóóá:  
èí ááó óáéúp í á áí í óñòeòú çáæeááí eá áí ðáeèè, áñeè ááeáí eá áí çáóóá á áí eí áeá áí ðáí ey í ðeè=í á  
í ò í ðááóñí í ððáí í í é.  
Í ðáññí ñóáó áí çáóóá, ñeááí ááðáéúí í, áí eáéáí áúóú í ððááóèèðí áaf óáeèí í áðaçí í, =òí áú í í  
ñðáááóúááè, çáí úeáy eí í óáeò (í ðááóñí í ððáí í úe áúóú çáí eí óóúí áí áðáí y ðááí óú) eí ááá  
ááeáí eá áí çáóóá á áí eí áeá áí ðáí ey áí ñòeááó áí ñóáóí =í í áí çí á=áí ey.  
Èç eçeí æáí í áí ñóáí í áeòúñý yáí úí, =òí ðááóèèðí áaf eá yóí áí í ðáññí ñóáóá áí eáí í áúí í eí yóúñý  
èñeèp=eðóáéúí í á òí áá í áðáí é =áñòe óaçú í ðááááðeðóáéúí í é áaf ðeéyòèè áí ðáeèè.

Ni aaei eoaeeu ue ei i ood i dahnii noaa i daaoni adoeaaa adoi i aoe-aneee ei i oodi eu, neaaai aadaeeu i, i daanoaaeyaaony i ai aoi aeii ui, aeey daai ou ai daeee, +oi au ei i oaee, i daaoni i odai i ue auou cai ei oou (eodu-u-aodea i noai i aeai a e, neaaai aadaeeu i, aaeai ea a ai ei aeai ai daeee i onoonoaa) auu i ei ye a aaeoaaeeu i noe yoi oneiaea. A i oi deai i neoa ai i adaaoda oi daaeai ey e ei i oodi ey i a aeep-aaony.

Ooi =i yaai, +oi anee ei i oaee, i daaoni i odai i ue auou cai ei oou ai adai y daai ou, i a yaeyaaony cai ei oou, ai i adaa auu i ei yaai e oeee, i i odai noi oi aoi d caeaaai ey i a aeep-aaony e aaai auu eai ai u i a i ooduaaony e, neaaai aadaeeu i, ai daeee i noai aaeaaaony a ni noi yi ee "aei eedi aai ey".

d)

I dahnii noaou ei i oodi ey i ei ei aeui i ai aaeai ey aaqa (ai ci i xai i oaexa e i aenei aeui i ai), ei apo oaep i i a adaa daai da ai daeee, ei aaa aaeai ea aaqa i eaauaaony ca i daaeai e i daaoni i odai i ue aae-ei. I a i ni i aai ee ni aoeoe-aneie ooi eeee i dahnii noai a yaeyaaony i aaeai ui oi o oaee, +oi i dahnii noa i ei ei oi a eni i eucoad ei i oaee, ei oi oue i eaauaaony cai ei oou, ei aaa i dahnii noa auyaeyaa aaeai ea auoa oi ai, i a ei oi oi i i i oodaaeedi aai; i dahnii noa i aenei oi a eni i eucoad ei i oaee, ei oi oue i eaauaaony cai ei oou, ei aaa i dahnii noa cai adyaa aaeai ea i ea oi ai, i a ei oi oi i i i oodaaeedi aai.

Neaaai aadaeeu i, i dahnii noaou i ei ei oi a e i aenei oi a ai eaai u auou i oodaaeedi aai u ai adai y caeaaai ey ai daeee, a caaenei i noe i o aaeai ey, ei oi oi i i daaeyaaony aeey eaeeie i oaeui i e onoi i aee.

A caeep-ai ea, neaaaoo i oi aadeou, +oi au ndaaauaaai ea (i i adaaoi aaaa i a, eae daai ueai ea ei i ooda) i dahnii noaa aaqa aucaaei i daaauaaai ea daai ou ai daeee.

---

## ENI I EUCT AAI EA AI DAEEE

---

Ai daee ooi eoei i edoaa i i ei i noup a aoi i aoe-aneie i daeei a, a nayce n yoei i ao i ai aoi aeii i noe a i oi aaaa ee daeoeedi ai i uo i i adaaee ai adai y aa ooi eoei i eodi aai ey.

I i ei aai ea "aei eedi aai ea", - yoi aaai i anii i i i ei aai ea, a ei oi oi a ai daee onoi aaeaaaony aoi i aoe-aneie, ei aaa eaeie-eaei ei i i i i a o ai daeee eee onoi i aee auoa eç noii y. A nayce n yoei i ai aoi aeii i i oi aadeou, i daaaa +ai "daaei eedi aai" ai daeeo, +oi au i de-ei a "aei eedi aai ey" i a ni noaeyea i i anii e neoaeee.

I de-ei u aeieedi aai ey i i aoo i i neou adai ai i ue oadaeoad. A i i ai ai uo neoa-ayo i i nea daaei eedi aai ey ai daeee cai oneaony a daai oo e i daaeui i ooi eoei i edoap. Anee "aei eedi aee" i i aoi dypony (3 - 4 daqa i ai a ca adoi e), i a neaaaoo oi i onoi aou, a i i i uoouny i aeoe i de-ei o e ni i ni a eni daaeai ey, cai daeaaay ai aadaeunoai Neaaau ooi e-aneie ai ni aaeoaeey.

A i i ei aai ee "aei eedi aai ey" ai daeee i i aoo i aoi aeouny a da-ai ea i ai adai e-ai i i ai adai ai e.

---

## OAOI E XANET AI ANEOAEAAI EA (AACT ABAAI DAEEA)

---

Anee ai daee onoi i aeai a a ni i daaonooap ueo onei aeyo e oi i daaeyaaony i i aoi ayuaa oi i eai, i ao i ai aoi aeii i noe a +aouo ai aadaeunooaoo i i daoi e-aneie i o i aneoaeaaai ep.

Aaonai ai i, i ai aoi aeii i i adai ae-aneie i +euaou oeeuod aaqa, ai ei aeoo nai dai ey, aene, yeaeodi au.

Aey i +enee ai ei aee nai dai ey i ai aoi aeii i daai adaaou aa i a i daaeui u eii i i i ai ou.

I de i adaa i i i i i daaa ouaadaeeu i neaaeeou ca oai, +oi au onoi i aeou ai ei aeoo nai dai ey oi i i i i oai odo e a yeaeodi a (eee yeaeodi au) e aene - a i daaeui i a i i ei aai ea.

xanot da yoeo i i adaaee i i daaeyaaony oi euei i a i daeoeaa, oae eae i i a caaeneo aeaaai ui i adaa i i o oi i eaaa e i o oei a onoi i aeie (i daaauaaai ea a ooi eoei i eodi aai ee). Ni aaaaai auu i ei eou i adaa i i oi aadee n i aaeui i e i adai ae-i i noup, e enoi ay eç yoi ai i i daaeeedu aaeui aeop +anot oo i i adaaee i i daoi e-aneie i o i aneoaeaaai ep.

Ni aaaaai daeaa, oi oy yoi e i a i oi i neony e i aae ni aoeoe-aneie ei i i adai oee, auu i ei yy ei i oodi eu i a ai daee, i oi aadyou daeaa e ni noi yi ea +enoi ou ei dea.

I +euaou i i i adai i ai aoi aeii i noe aad-ee i eai ai e (OO oi oi yeai ai o).

**ZBTYVT UFPJ DJ UJ XZTBZVRF (ctbfy)**

Rj ul f uj htkrf hfmj bftb yf cfrxvcfknyj c hfxèj l t, xktl etb ghj rj ybhj kvhj dfbn, zbj ms rj kkvtzxbdj gj l fdfctj uj ufpf mskj l j xbfj zysc l k< gj bhtmyj xbtq rj bkf.

Yvprf< btgkj bdj hyf< xgj xj myj xbn ctbfyf - ghvmkvpvbtknyj 8550 Rrfk/c3, j btgkj bdj hyj q xgj xj myj xbv l heuvè dvl j d ufpf xktl etb ghj vya j hcvhj dfbn< d xj j bdtbxbdeüovè J hufyfe.

Gj l fzf d zfx l j kòyf msbn xy<bf xj xztbzvrf, xktl etb emtl vbnx<, zbj d ghj wtxxt xy<bv< gj rfpfyvq j bxebxbedeü b l heuvt gj bhtmvbtkv ufpf.

Txkv xztbzvr vpcth<tb gj l fze ufpf, l fdktyvtc yt ghtdsi fùovc 400 cc D.X., cj òyj vxgj knpj dfbn gj rfpfyvè xztbzvrj c dtkvzvyè mtp gj ghfdrv.

**Lk< xy<bv< gthdj uj gj rfpfyv<**, xktl etb drküzvbn uj htkre v, rj ul f j yf dsq l tb yf yj cvyfkyeü gj l fze, xy<bn gj rfpfyvt hfxèj l f ufpf bj zy j pf 1 cvyebè (hfpvwwf ctòl e l dec< zvrffc, ghj dtl tyyscv x vybthdfkj c bj zy j d j l ye cvyebè j l yf j b l heuj q).

Ecyj òf< xy<beü dtkvzvyè yf i txbnl tx<b, gj kezftc hfxèj l pf 60 cvyeb, b.t. d j l vy zfx.

Xy<bj t gj rfpfyvt ghvyvcftbx< rfr htfknyj t pyfztyvt, d kkezft txkv xztbzvr ghj dj l vb vpcthtyv< x l fdktyvtc ctyni t 400 cc d.x., d ghj bvdj c kkezft xy<bj t gj rfpfyvt l j kòyj msbn ecyj òtyj yf gj ghfdj zysq rj àaavwvtyb, rfr gj rfpfyj yvòt.

Pfbbc, gj l fzf d zfx (c3/zfx) ecyj òftbx< yf btgkj bdj hyeü xgj xj myj xbn ufpf v d htpeknbfbt gj kezftc cj oyj xbn gj l fzv d Rrfk/zfx, rj bj hf< l j kòyf xj j bdtbxbdj dfbn vkv msbn j ztyn mkvprf r bhtmetc j q l k< rj bkf (yvpi f< btgkj bdj hyf< xgj xj myj xbn ctbfyf = 8550 Rrfk/c3)

Xktl etb vpmtufbn l thòfbn aeyrvwj yvheüotq uj htkre (ytxrj knrj cvyeb), txkv hfxèj l ghtdsi ftb cfrxvcfknyj hfphti tyj uj pyfztyv< l k< rj bkf. Dj vpmtòfyv dj pcj òysè gj dhtòl tyvq rj bkf, xktl etb j brküzvbn uj htkre xhfpe òt gj xkt xy<bv< l deè gj rfpfyvq.

**Gj ghfdrf pyfztyv<, erfpfyj uj xztbzvrj c.**

Txkv xztbzvr ghj dj l vb vpcthtyv< ufpf x l fdktyvtc ghtdsi fùovc 400 cc d.x., xktl etb ecyj òvbn àbj pyfztyvt yf gj ghfdj zysq rj àaavwvtyb.

**Ghvctzfyvt** : dtkvzvyf rj àaavwvtybf gj ghfdrv vxgj knpetbx<, j b kkezf< r kkezfù, hfpkvzyf< v pfdvxb j b l fdktyv<, xeotxbdeüotuj yf xztbzvrt ufpf. J ghtl tk<tbx< j y xktl eüovc j mhfpj c.

Xeccvhetbx< zvxkj 1(j l vy) x zvxkj c, rj bj hj t gj rfpdftb pyfztyvt l fdktyv< ufpf d ru/xc2, yf xztbzvrt.

**Ghvcth # 1**

Xztbzvr gj rfpdftb l fdktyvt ufpf =  $2 \text{ ru/xc}^2$ , xktl j dfbtknyj rj àaavwvtyb ecyj òtyv< mel tb hfdy<bnx<  $1 + 2 = 3$ .

Gj àbj ce, txkv yf xztbzvrt gj l fzf mskf erfpfyf 100 c3/zfx, àbj zvxkj xktl etb ecyj òvbn yf 3, bfrvc j mhfpj c gj kezftc pyfztyvt htfknyj uj hfxèj l f, rj bj hj t hfdj 100 c3/zfx è  $3 = 300 \text{ c}^3/\text{zfx}$  a frbvztxrvè.

**Ghvcth # 2**

Lfdktyvt ufpf yf xztbzvrt =  $1,2 \text{ ru/xc}^2$ , ceknbvgkvrwvj yysq rj àaavwvtyb hfdty  $1+1,2=2,2$ .

Cs ghj zvbkv yf xztbzvrt gj l fze d 100 c3/zfx, xktl etb ecyj òvbn yf 2,2 gj rfpfyj t xztbzvrj c pyfztyvt l k< gj keztyv< htfknyj uj hfxèj l f 100 c3/zfx è  $2,2 = 220 \text{ c}^3/\text{zfx}$  a frbvztxrvè.

**Ghvcth # 3**

Lfdktyvt ufpf yf xztbzvrt =  $0,3 \text{ ru/xc}^2$  (3000 cc d.x.), rj àaavwvtyb ecyj òtyv<  $1+0,3=1,3$ .

Cs ghj zvbkv yf xztbzvrt gj l fze hfdyeü 100 c3/zfx, xktl etb ecyj òvbn yf 1,3 gj rfpfyj t xztbzvrj c pyfztyvt l k< gj keztyv< htfknyj uj hfxèj l f =  $130 \text{ c}^3/\text{zfx}$  a frbvztxrvè.

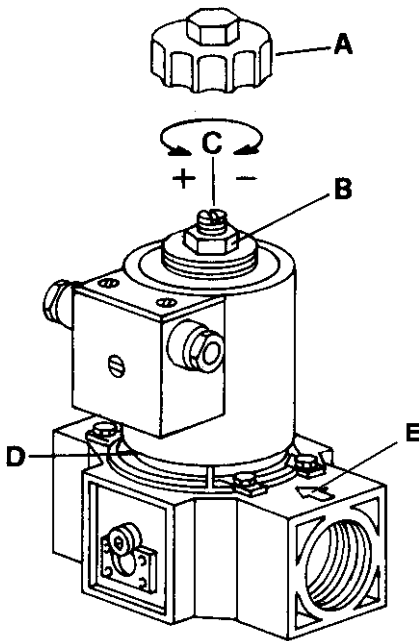
**Ghvcth # 4**

Xztbzvr gj rfpdftb l fdktyvt ufpf =  $0,06 \text{ ru/xc}^2$  (600 cc d.x.), rj àaavwvtyb ecyj òtyv< hfdty  $1+0,06=1,06$ .

Cs ghj zvbkv yf xztbzvrt gj l fze hfdyeü 100 c3/zfx, ecyj òftc yf 1,06 xy<bj t gj rfpfyvt, l k< gj keztyv< htfknyj uj hfxèj l f ufpf, rj bj hj t mel tb 100 c3/zfx è  $1,06 = 106 \text{ c}^3/\text{zfx}$  a frbvztxrvè.



Cj I. MVD.....



Lk< htuekvhj drv gj l fzv ufpf, j bdvyzvdf<, xy<bn rj kgfztr "A" v hfxxkfmvbn ufqre "B".

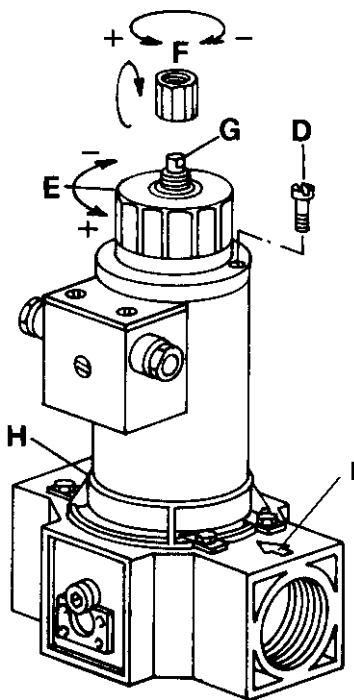
Vxgj knpj dfbn j bdthbre l k< dvybf "C".

Dsrhezvdf< tuj edtkvzvdftc gj l fze, pfrhezvdf< - ectyni ftc.

Gj xkt pfdthi tyv< htuekvhj drv, pfmkj rvhj dfbn ufqre "B" v pfrhsbn rj kgfztr "A".

D = cfhrvhj dj zyf< bfmkvzrf

Cj I. MVDLE.....



**GHVYWVG HFMJ BS**

Yf gthdj c j bhtprt ufj dsq rkfgfy j brhsdfbtbx< xbhtcvbtknyj (dj pcj òyj htuekvhj dfbn j b 0 l j 40 % ghv gj cj ov j xv "G").

Pfbtc, j brhsbvt mel tb ghj vxèj l vbn pfct l ktyyj, ghvmkvpvbtkeny p f 10 xtrey l)

**J MHFBVBN DYVCFYVT:** Ytdj pcj òyj gj kezvbn gj l fze, l j xbfj zyeù l k< pfòvufyv<, txkv exbhj qxbdj cfrxvcfknyj q gj l fzv ufpf "E" yfèj l vbx< d gj pvvvv cvyvcfknyj uj rj ywf ghj mtuf. Gj àbj ce ytj mèj l vcj, zbj ms htuek<bj h cfrx. gj l fzv "E" msk l j xbfj zyj j brhsb, l k< ghj dtl tyv< pfòvufyv<.

**HTUEKVHJ DRF XRFZRF XBHTCVBTKNYJ UJ J BRHSBV >**

Lk< htuekvhj drv yfzfknyj uj xrfzrf xbhtcvbtknyj uj j brhsbv<, xy<bn ghtl j èhfvybtknysq rj kgfztr "F" v vxgj knpj dfbn tuj pfl yùù zfxbn v gj knpj dfbnx< vc rfr vyxbhectybj c l k< dhfotyv< j xv "G". Dhfof< gj zfxj dj q xbhtkrt - gj l fzf ectyni ftbx<, ghj bvd zfxj dj q xbhtkrv - gj l fzf edtkvzvdftbx<. Pfrj yzvd htuekvhj dre, pfdtybvbn rj kgfztr "F".

**HTUEKVHJ DFYVT CFRXVCFKNYJ Q GJ LFZV**

Lk< htuekvhj dfyv< gj l fzv ufpf, j xkfmvbn dvyb "D" v vxgj knpj dfbn herj <bre "E". Dhfof< gj zfxj dj q xbhtkrt gj l fzf ectyni ftbx<, ghj bvd zfxj dj q xbhtkrv - edtkvzvdftbx<.

Gj xkt j rj yzfyv< htuekvhj drv, pfmkj rvhj dfbn dvyb "D".

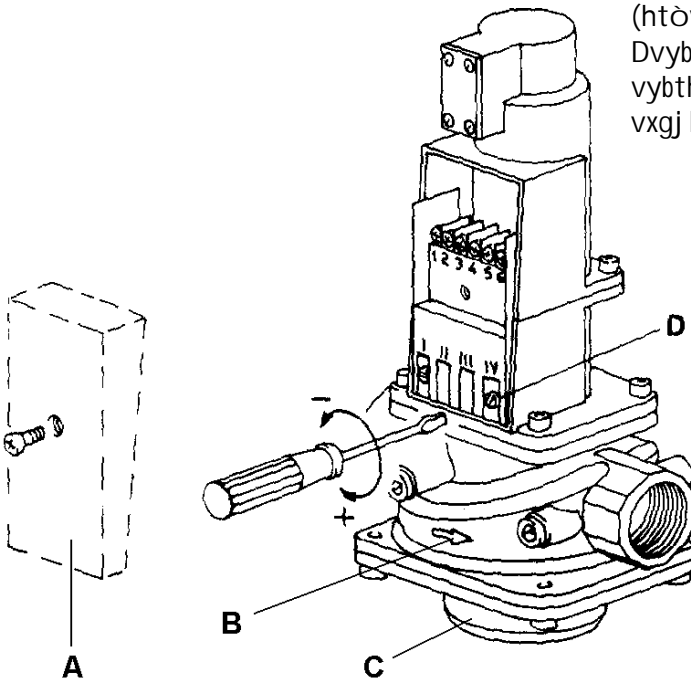
H - cfhrvhj dj zyf< bfmkvzrf.



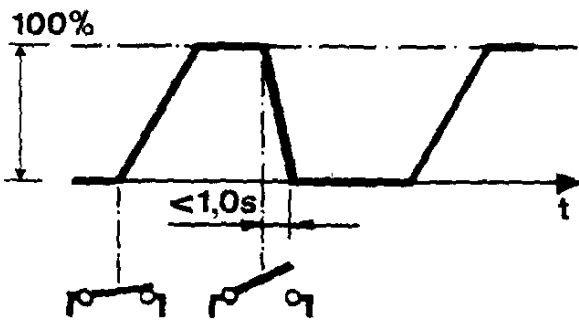
**GHVYWVG HFMJ BS**

Rkfgfy j l yj xbf l vqysq  
D xkezft xvuyf kf j brhsbv< rkfgfyf, drküzftbx< yfxj x v cfuyvbysq rkfgfy pfrhsdftbx<. Yfxj x ghtuj y<tb  
cfxkj , yfëj l<ottx< dyvpe gj hi y< d dthèyüü zfxbn tuj xfcj uj , gj hi tyn l dvòtbx< dyvp v l fdvbn yf dj pdhfbyeü  
gheòvye pfrhsbv<, ghv gj cj ov xbthòy< v bfhtkrv, rkfgfy j xbf t bx< j brhsbsc, yfxj x v cfuyvbysq rkfgfy  
j xbfüb x< gj l yfgh<òtyvtc. D xkezft xvuyf kf pfrhsbv< (vkv ytèdfbrv yfgh<òtyv<) yfxj x j xbfyfdkvdf t bx<,  
cfuyvbysq rkfgfy j brhsdftbx<, dspdf< btc xfcsc l trj cghtyxfwü d dthèytq rfctht gj hi y<. Gj l l fdktyvtc  
dj pdhfbyj q gheòvys pfrhsbv< v gj l l fdktyvtc xfcj uj ufpf, bfhtkrf bj krftbx< r pfrhsbvü.  
éfhfrbthvxbvrf ghj gexryj q xgj xj myj xbv cfuyvbyj uj rkfgfyf hfxxzvb f yf bfr, zbj ms pfrhsbvt mskj gj kysc v  
d ghj ctòebj r dhtctyv ctyytt 1 xtrey l s.

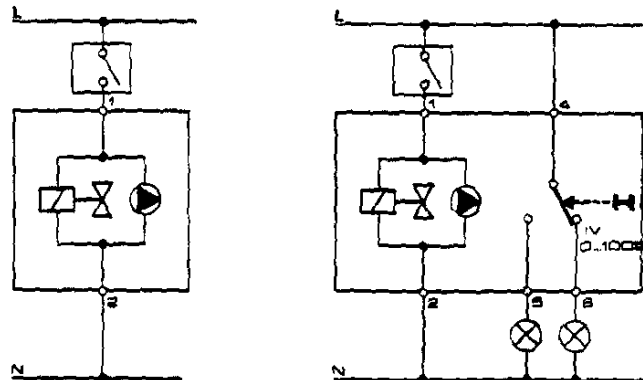
° bj b bvg rkfgfyf yt vcttb htuekvhj drv gj l fzv ufpf  
(htòvc hfmj bs pfrhsbj / j brhsbj )  
Dvyb “D” yf pfòvct “IV” htuekvhetb gj pvvü  
vybthdfkf rj ybfrbf “**xdj mj l ysq**”, rj bj hsq cj òy  
vxgj knpj dfbn ghv dj pcj òyj c xvuyfkt v pdyt.



**SKP 10.110B27-SKP 10.111B27**

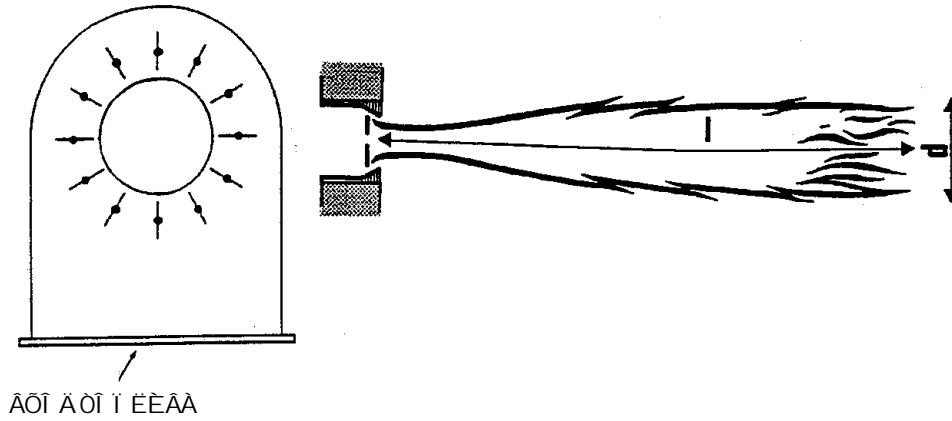


**SKP 10.110B27 - SKP 10.111B27**



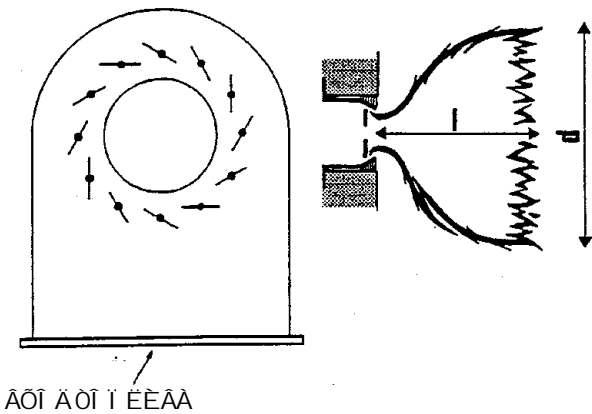


Đñ. A  
Fig. A



ΑΟΤ ΑΟΤ Ι ÈÈΑΑ

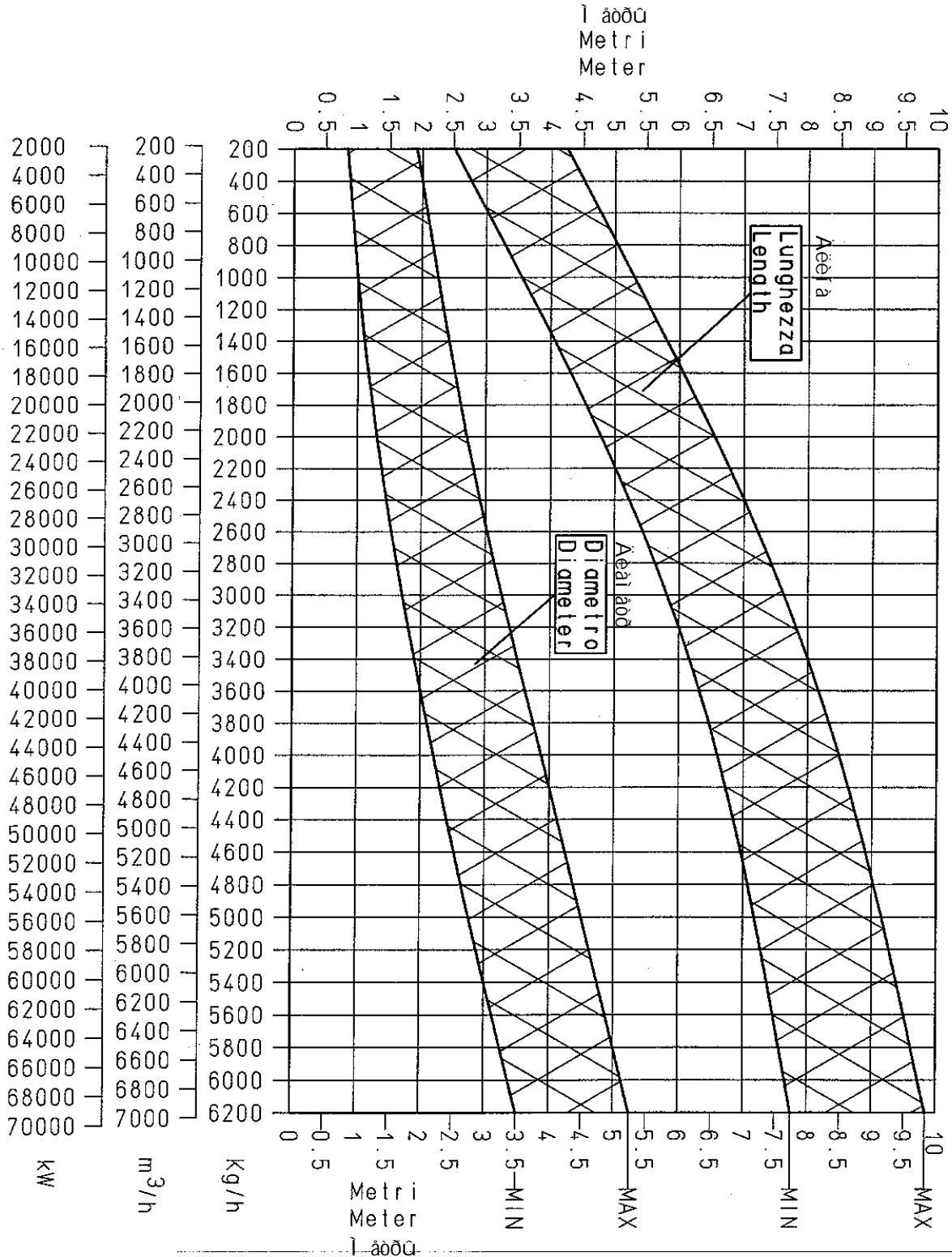
Đñ. A  
Fig. B

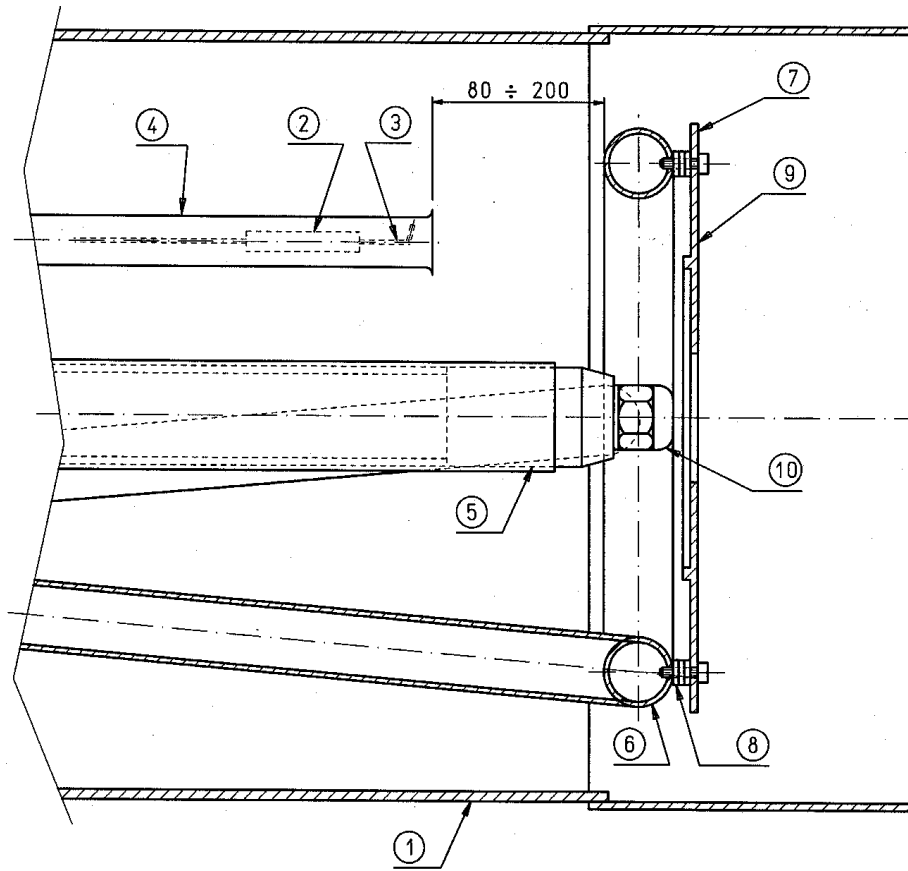


ΑΟΤ ΑΟΤ Ι ÈÈΑΑ

- À ÈΤΙ ΑΟÈÈ ΔΑΝΙ ΤÈΙ ΑΑΙ Ο ΔΑΑΕΑΕΥΙ Τ; ΤÈΙ ÈΙ ΑΕΥΙ ΑΥ ΟΟΔΑΟΕΑΙ ΟΙ Τ ΝΟΥ ΑΙ ÇΑΟΟΑ; Τ ÈΑΙ Υ ΑÈÈΙ Τ Τ Α È ΟÇÈΙ Α.
- Ã ÈΤΙ ΑΟÈÈ ΔΑΝΙ ΤÈΙ ΑΑΙ Ο Ν ΑΙ ΕΥΘΕΙ Τ ΑΕÈΙ Τ Τ; ΝÈΕΥΙ ΑΥ ΟΟΔΑΟΕΑΙ ΟΙ Τ ΝΟΥ ΑΙ ÇΑΟΟΑ; Τ ÈΑΙ Υ ÈΤ ΟΤ ΔÈΙ Α È ØÈΤ ÈΙ Α.

I'òÈI AxAl ÈA: n'èaaòòò èl adù a adàò, +òf i'èf'el ad'èf'f'è ad'èf'è n'f'f'òaaòòòòòòòòòò i' ad'èf'el ad'èf'f'è ad'èf'el ad'òò, a i'èf'el ad'èf'f'è f' ad'èf'el ad'òòò n'f'f'òaaòòòòòòòòòò i' ad'èf'el ad'èf'f'è ay ad'èf'è.





- (1) ΟΒΟΑΑ
- (2) ΕÇΙ ΕΒΟΤ Δ
- (3) ΥΕΑΕΟΘΙ ΑÇΑΕΕΑΑΙ ΕΒ
- (4) ΑΑÇΙ ΑΑΒ ÇΑΙ ΑΕΥΙ ΑΒ ΑΙ ΔΑΕΕΑ
- (5) ΝΟΑΔΑΕΑΙ ΟΕΔΑΙ ΕΑΙ ΕΒ ΟΤ ΔΝΟΙ ΕΕ
- (6) ΑΕΟΟΟÇΙ ΔΑΑÇΑ
- (7) ÇΑΕΕΙ Τ Τ Α ΕΙ ΕΥΟΤ ΑΑÇΑ
- (8) ΔΑΝΙ Τ ΔΕΕ
- (9) ΝΟΑΑΕΕΕÇΕΘΟΡ Ο ΕΕ ΑΕΝΕ
- (10) ΟΤ ΔΝΟΙ ΕΑ

**Đ 29 – S/**

ÇAI AEUÍ AB AÍ ĐÁĒĒA NĪ TĪ AAOÁI Ĭ nĪ tĪtĪfĪtĪnoup aġođĪ aĪ í Úi yeáeđĪ aĪ ĩ çæeáaĪ eġ, óeĪ ĩ ĩeáeĪ aĪ í aġ óġođĪ eġoáĪ ĩ ĩ ĩ đááááđeoaéuĪ ĩ ĩ ó ĩi áeaaĪ ep aĪ çáoó-aaç ĩ aĪ çáoĪ đái e đááeđĪ aĪ eġ í aúái ĩ a aĪ çáoóa ĩ aĪ đái eġ e ĩ đááááđeoaéuĪ ĩ ĩ áeáĪ í ĩ aĪ aaça, ĩ í açaáeneĪ Úi đááeđĪ aĪ eġi đáġĪ áa +eġĪ aĪ aaça, eĪ oĪ đÚe ĩ eoaáo çái aeuí óp aĪ đáeé.

**Ī ĩi aĪ í ĩi đáeĪ ĩ aĪ aáoġŷ æeġ eáĪ áđ aĪ đái eġ, í aġĪ aġÚeġŷ ĩ ĩ a áaaeáĪ eáĪ .**

**ÓĪ ĩ ĒĒÁĪ ÚÁÁÁÇÚ ĩ ĒOÁĪ ĒBÇAI AEUÍ ĩ É Ī ĐÁĒĒĒ**

Ī đeđĪ aĪ Úe aaç– æeáeéá aaçÚ – áÚoĪ aĪ e aaç – ĩi áeáĪ í Úá aaçÚ.

**ÁÁĒĒÁĪ ĒÁÁÁÇÁ ĒĒBĪ ĒOÁĪ ĒBÇAI AEUÍ ĩ É Ī ĐÁĒĒĒ**

Ī ó 0,1 aĪ 2 ááđ

**ÁÁĒĒÁĪ ĒÁ Ī ÇÁÓÓÁ NÁĪ ĐÁĪ ĒBĒĒBĪ ĒOÁĪ ĒBÇAI AEUÍ ĩ É Ī ĐÁĒĒĒ**

Ī ó 500 aĪ 2.000 ĩ eéeeĪ áođĪ a aĪ aġĪ í aĪ ġoĪ eaa. (Áeġ aúái đá ĩ ĩ aġĪ aġÚaaĪ çĪ a-aĪ eġ í ađáeđŷ e ĩ ĩ eġaĪ ep 1 NÓÁĒĒĒ).

**YEÁEĐĒE xÁNĒĪ AÇÁĒĒĒÁĪ ĒÁĪ ĐĒ AUNĪ ĒĪ ĩ ĩ Ī Ī ĐBĒĒÁĪ ĒĒ:**

V. 6.000

**ÁĒĒĪ A ĒĪ ÁP Ú ĒÓNB Á ĐÁNĪ ĩ ĐBĒĒÁĪ ĒĒ ÇAI AEUÍ ÚÓ ĪĪ ĐÁĒĒ Ē:** çáep=aĪ Ú ĩ áæáo:

Ī eĪ eĪ oĪ : 350 ĩ ĩ

Ī áeneĪ oĪ : 3.300 ĩ ĩ

**Ī ĩ ĒĒÁĪ ĒÁ**

Çái aeuí aġ aĪ đáeéa Đ29- S aáđáĪ oedáo ĩ eáĪ ŷ ĩ +áĪ ú ġoaáeéuĪ ĩ a Ē aĪ ġoaĪ =Ī ĩ ĩ aúái ĩ ĩ a, eĪ oĪ đĪ a ĩ aáĪ á-eáááo eááeĪ a çæeáaĪ eá áeááĪ ĩ e aĪ đáeée áæáá a óġeĪ áeġo çĪ a-eoaéuĪ ĩ e óđáoéáĪ oĪ ĩ ġe a çĪ í a aĪ đái eġ.

ĒĪ ĩ ġođeéey çái aeuí ĩ e aĪ đáeée áep+aáo ĩ eoaĪ eá aaçĪ ĩ , đáġĪ đááeáĪ ĩ ĩ a ĩ a ááá ġoĪ aĪ e, +oĪ ĩ ĩ çáĪ eġáo í açaáeneĪ Úá đááeđĪ aĪ eġ đáġĪ áa ĩ đááááđeoaéuĪ ĩ ĩ áeáĪ í ĩ aĪ aaça e đáġĪ áa +eġĪ aĪ aaça, í aĪ đáeáĪ í ĩ aĪ ĩ a çái aeuí óp aĪ đáeé.

Ī a ĩ ađái e ġoaáeé eġĪ ĩ eúçáoġŷ ĩ eáĪ ueéé đáġĪ á aaça, eĪ oĪ đÚe ĩ ĩ aááđááoġŷ ĩ đááááđeoaéuĪ ĩ ĩ ó ĩi áeaaĪ ep a ġoaéĪ ĩ ađe-áġeĪ ĩ ĩ ĩ oĪ í oĪ eĪ e ĩ aĪ çáoóĪ ĩ aĪ đái eġ, ĩ ĩ aaaaĪ Úi í aĪ aáoáeúĪ Úi aĪ oeyoĪ đĪ ĩ eee eĪ eáe ġæaĪ aĪ aĪ çáoóa, ĩ ĩ đáááoġaĪ í ĩ ĩ eááĪ í ĩ aĪ aĪ ĩ eáeçeoaéuĪ ĩ 1.000 – 2.000 ĩ eéeeĪ áođĪ a aĪ aġĪ í aĪ ġoĪ eaa. (ĐáġĪ á aĪ çáoóa ĩ aĪ đái eġ, í aĪ aġĪ eĪ Úe áeġ đáaĪ oÚ çái aeuí ĩ e aĪ đáeée, ĩ eáeçeoaéuĪ ĩ đáááĪ 25-30 NĪ 3/ +áĪ). ĩ ĩ áġú aĪ çáoó-aaç, ĩ ĩ aaaaĪ aġ óġođĪ eġoáĪ ĩ ĩ đááááđeoaéuĪ ĩ aĪ ĩi áeaaĪ eġ a oáĪ ođaeuí óp ođáoé, çæeáááoġŷ yeáeđe-áġeĪ e áoáĪ e a eáĪ áđá çæeáaĪ eġ í aĪ aĪ ĩ aapÚáe aĪ eĪ eee.

Ī ĩ eó-aáoġŷ ĩ eáĪ ŷ eġep-eoaéuĪ ĩ e ġoaáeéuĪ ĩ ġe e áeġoĪ eġe, ĩ ĩ ĩ eáĪ ueĪ aĪ ĩ aúái a, ááġeĪ í a-Ī Úá ođoáĪ ĩ ġe áġođá-áġoġŷ ĩ đe ĩ aĪ ađoááĪ eĪ ĩ eáĪ aĪ e ĩ ĩ ġááoġaĪ ĩ yeáĪ aĪ oá.

Ī ĩ ŷoĪ ĩ ó çááá-áe ŷoĪ aĪ ĩ eáĪ aĪ e ŷáeġáoġŷ çæáá-ú e ĩ ĩ aááđæéááoú çææáĪ ĩ ĩ e áoĪ đoġ ġoĪ aĪ ú, eĪ oĪ đáġ ĩ aáĪ á-eáááo ĩ ĩ ġááoġaĪ ĩ ááoó ođoáĪ +áe çĪ a-eoaéuĪ Úá ĩ ĩ aáá-e +eġĪ aĪ aaça í a ĩ đááááđeoaéuĪ ĩ ĩ áeáĪ í ĩ a ĩ eáĪ ŷ. xġeġoÚe ááç áoĪ đĪ e ġoĪ aĪ e, áġođáeáeġeġŷ ĩ ĩ ĩ áÚoáĪ í ĩ e oáĪ ĩ ađáoóđĪ e, aĪ ġoaĪ =Ī Úi ĩ aúái ĩ ĩ aĪ çáoóa e çáÚeĪ e ááoéáeđĪ đá ĩ a ĩ eĪ áeá çái aeuí ĩ e aĪ đáeée, ááoĪ ĩ ađe-áġeé çæeáááoġŷ, çĪ a-eoaéuĪ ĩ ĩ ĩ áÚoáġ ĩ đe ŷoĪ ĩ ĩ aúái ĩ eáĪ aĪ e çái aeuí ĩ e aĪ đáeée.

Ī eáĪ ŷ, ááĪ áđeđĪ aĪ í ĩ a óáeĪ ĩ ađáçĪ ĩ , ááđáĪ oedáo aĪ eúoġp aĪ çĪ ĩ aĪ ĩ ġe ĩ ġe ĩi ááeĪ aĪ eġ ĩi áeááĪ ĩ e aĪ đáeéĪ e.

Çái aeuí aġ aĪ đáeéa Đ29-S... ĩ đeĪ aĪ ŷáoġŷ æeġ óġoáĪ ĩ aĪ e oáĪ , ááá ááoéáeĪ đ ĩi ġoaáeġáo ĩ aĪ ĩi oáeĪ a ĩ aĪ eĪ aĪ eĪ e çái aeuí ĩ e aĪ đáeéé e, ġeááĪ ááoáeúĪ ĩ , í a ođááoġoġŷ ĩ ĩi áÚá óġeĪ áeġ æeġ ááĪ ĩ ĩi oáæa (eçáeá-aĪ eġ) çái aeuí ĩ e aĪ đáeéé ĩi ađoáe ĩ ĩi ĩ aĪ ĩ e aĪ đáeéé.

Ī oááđġoéá a eĪ đĪ óġá æeġ óġoáĪ ĩ áeé çái aeuí ĩ e aĪ đáeéé P29-S aĪ eáĪ ĩ eĪ áoú áeáĪ áođ ĩ ĩ eđáeĪ áe ĩ áđá 71 ĩ ĩ .

**Ī ĐÁÁÁÁĐĒOÁĒĪ ÚÁ ĒĒĪ ÚOÁĪ ĒB Ē ĐÁÁÓĒĒĒĪ ÁĒAÇAI AEUÍ ĩ É Ī ĐÁĒĒĒ**

- 1) ĐÁÁÓĒĒĒĪ ÁÁĪ ĒÁĪ ĐÁÁÁÁĐĒOÁĒĪ ĩ NĪ ÁOÁĪ Í ĩ Ī ĩ ĒÁĪ ÁĪ Ē ÇAI AEUÍ ĩ É Ī ĐÁĒĒĒ (Ī NÓOĪ ÁĪ Ú)

Ī áeneĪ aeuí aġ oáĪ eĪ aġ ĩ đĪ eçáĪ áeoaéuĪ ĩ ġe ĩ đááááđeoaéuĪ ĩ ĩ áeáĪ í ĩ aĪ aaça, đáçáeáááĪ aġ çái aeuí ĩ e aĪ đáeéĪ e, ĩi ġoaáeġáo ĩ eĪ eĪ 25.000-30.000 eéae/+áĪ, ġeááĪ ááoáeúĪ ĩ đáġĪ á aĪ çáoóa aĪ đái eġ, eĪ oĪ đÚe aĪ eááĪ ĩ eoaáo çái aeuí óp aĪ đáeéé, aĪ eááĪ áÚoú ĩ eĪ eĪ 25-30 NĪ 3/+áĪ.

Αάσνθνί αί ί, δανθί ά αί άάσά αί δάί έύ ί ασί αέονύ ί ί ά αέεγί εάί νέαάσρúεθ όαεθί δί ά:

- Αάαεάί εά ί ί άα=ε αί άάσά νάί δάί έύ.
- ί δί οεάί άάαεάί εά, άνθδά=άάί ί ά ά ί όί εθά δανί ί έί άάί έύ αί έί άεε ί αί ί άσρúάάί όνθδί ένθάά άί άέυί ί ε αί δάεεε.

**Υθί ί δί οεάί άάαεάί εά εήί αί γάθνύ εάάάúε δάç ε, νάάθθ δί αί, ί αί γάθνύ ά άάεñεί ί ñεε ί θ άάαεάί έύ ά εί δί όñά αί δάεεε ε/εεε άάαεάί έύ ά εάί άδά νάί δάί έύ.**

ί δάεε=άνεε άάάθ αί ñοαθί=ί úί ί ί άάάθú αί άάθ αί δάί έύ ñ άάαεάί εάί (εήί άδái ί úί ί αί ί ñδάανθάί ί ί ί άδάά αί άάθ úί ñί άάεί αί εάί ί ά όñθδί ένθάθ ί δάάάαδεθάέυί ί αί ñί άεεάί έύ) ί δεάέεçεθάέυί ί ά ί γθú δάç αί έúθά çί ά=άί έύ άάαεάί έύ, ñúάñθάσρúάάί ά όί =εά, άάά δανί ί έί άάί ά αί έί άεά ί αί αί ί άσρúάάί όñθδί ένθάά άί άέυί ί ε αί δάεεε.

Ñί άñθδί αί ί ί ε άί άέυί ί ε αί δάεεί ε ί άάί άάέñθάί άθú νέαάσρúεί ί άδάçί ί :

- Άδάúάθú άεί θ 150 δάάσέεδθρúάε θί έέúεε =έñθί αί άάçά αί έί θú αί çáεδúθεγ ε ί θñά=άί έύ άάçά ά άάθθ όδθάί =εάθ =έñθί αί άάçά.
- Δανί ί έί άέθú άñά δάçέε=ί úά ί δάái ú θάέεί ί άδάçί ί, =θί άεάái άγ αί δάέεά, εάί άδά νάί δάί έύ, ε θ.ά. ί άσί άέεεñú ά ί ί δί άέυί úθ όñεί άέγθ çáεεάί έύ.
- Çáάά=ú άί άέυί όρ αί δάέεθ ε, άάέñθάθύ ί ά αί άάθί δú αί άάθά ε άάçά ί ά όñθδί ένθάά ί δάάάαδεθάέυί ί αί ί άεεάί έύ, ί δάάθέεδθί άάθú άί άέυί όρ αί δάέεθ αί έί θú αί ί ί έθ=άί έύ ί εάί αί ε αί ñθάθί=ί ί άάñθεί αί ε αί έοάί αί ε όάί ñθί άάδεθúñύ ά όί ί, =θί ά εάί άδά çáεεάί έύ αί έί άεε άί άέυί ί ε αί δάεεε δάái θάθθ ñέñθάί ε όάδάεεάί έύ ί εάί αί ε.

Ó=εθúάάθú, =θί άί άέυί ί ά ί εάί γ ά γθεθ όñεί άέγθ ñί ñθί εθ όί έúεί εç ί αί ί αί ί δάάάαδεθάέυί ί ñί άθái ί ί αί ί εάί αί ε ε, ñέαái άθθάέυί ί, έί άθθ όί δί ό ί άέái úεί αί έί ί όñά.

ί αί δάάúθάθúί άέñεί άέυί úέ δανθί αί δάάάαδεθάέυί ί ñί άθái ί ί αί άάçά ñέçέεθέái ε ί ί άά×ε άάçά (έέέ ί άái ñοαθέα άάάέái έβ αί çάθθά) ñέñθάί ά όάάδάέέái έβ ί εάί αί έ ί άβάέβáθñβγθθάέθέái ί έ ε çάέέái έάçái άέυί ί έ αί δάέέεί ί άέθáúθúί ά×άθέέεí !!

**2) Δάάθέεδθί άái έái άú άái ί εάί αί ε çái άέυί ί ε αί δάέέε (2 ñθθί αί ú)**

- Ñ çáεεái ί úί ί δάάάαδεθάέυί ί ñί άθái ί úί ί εάί αί αί ί ί ñθái αί ί ί ί δεδúθú δάάσέεδθρúθρ θί έέúεθ 150 =έñθί αί άάçά, αί έί θú αί αί ñθέάái έύ άέάάί ί αί ί άúái ά ί εάί αί ε.
- ί ί άθί δέθú ί ί ί úθεε çáεεάί έύ άί άέυί ί ε αί δάέεε ε ί δί άάδεθú ñθάάέυί ί ñθú ί εάί αί ε, εçί αί γγ ί ί έί άάί έύ çáñεί ί έε αί çάθθά, θγáε, ε θ.ά.

**3) Δανθί ά ×έñθί αί άάçά (ί αί δί θάάθάái ί δάάάαδεθάέυί ί ά ñί άθέái έá)**

- Δανθί ά =έñθί αί άάçά ί άθί άέονύ ά çáεñεί ί ñεε ί θ άάαεάί έύ ί ί άα=ε άάçά, εάε άεái ί εç ñέαάσρúάε θάάέεθú:

ΑΑΑΕΑΙ ΕΑΙ Ι ΑΑ×Ε ΑΑÇΑ	Ι ΑΕΝΕΙ ΑΕΥΙ ΟΕ ΔΑΝΘΙ Α	Ι ΑΘΑΙ ΝΑΕΕΑΙ Ι ΟΑΑÇÚ
ί θ 0,1 άάθ αί 0,5 άάθ	ί θ 6 αί 9 ί 3/ =άνί θ	ί θ 4 αί 7 έά/ =άν
ί θ 0,5 άάθ αί 1 άάθ	ί θ 9 αί 12 ί 3/ =άν	ί θ 7 αί 10 έά/ =άν
ί θ 1 άάθ αί 1,5 άάθ	ί θ 12 αί 15 ί 3/ =άν	ί θ 10 αί 12 έά/ =άν
ί θ 1,5 άάθ αί 2 άάθ	ί θ 15 αί 18 ί 3/ =άç	ί θ 12 αί 14 έά/ =άν

ί δέι . Óάεθ=άνεεε δανθί ά =έñθί αί άάçά, ί αί δάαεάί ί ί αί ί ά άί άέυί όρ αί δάέεθ δάάσέεδθάθñύ ί ί ñδάάνθái ί δάάσέεδθρúάε θί έέúεε 150 =έñθί αί άάçά ε ί ί άέθ ί δέί γθú έρái ά çί ά=άί εά, çáέερ=άί ί ί ά ί άάέθ ί άεñεί άέυί úί δανθί αί ί, όέάçái ί úί ά θάάέεθά, ε ί όέάúί çί ά=άί εάί, έί θί δί ά ί ί έθ=άρθ, έί άάά θί έέúεά δάάσέεδθί άέε =έñθί αί άάçά ί ί έί ί ñθúρ çáεδúθά.

**4) ί άú έέ δάái ×έέ δανθί ά çái άέυί ί ε αί δάέέε δάάái ñθί ί ά δανθί άά άάçά ί δάάάαδεθάέυί ί ñί άθái ί ί αί ί εάί αί ε ε δανθί άά ×έñθί αί άάçά, ί αί δάάέái ί ί αί ί ά çái άέυί όρ αί δάέέθ**

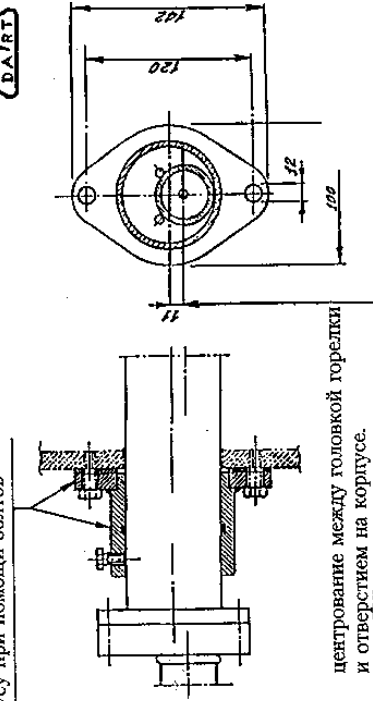
5) ί ί εñái ί úά άάέñθάέγ ί ί δάάθέεδθί άái έρ αί εάί ú άúί ί έί γθúñύ εçáέάέγ εç έί έί άεε αί ί άδθθόθθ όί δάάεái έύ ε έί ί όδί έύ ε ί εθáy γέάεθδ=άνεε άάέάθθάέú άái θέέγθί δά, όδái ñθί δί άθί δ çáεεάái έύ ε άάçί άúά έέái αί ú άί άέυί έέά VPG (ñ . γέάεθδ=άνέθρ ñθái ó), εçάάáy ί ñθάάέγθú όδái ñθί δί άθί δ çáεεάái έύ άέερ=άί ί úί αί έάά 30 ñάέθί ά.

**ΑΙ ΕΙ ΑΙ ΕΑ:** ά γθεθ όñεί άέγθ ί ά δάái θάθθ έί ί όδθ έú ί εάί αί ε, ñέαái άθθάέυί ί, ά ί όñθθñθάέά άί άέυί ί αί ί εάί αί ε εçάάάέεθά άάδάέθú ί δέδúθúί ε έέái αί ú άάçά.

ί ί çáάάδθái έρ ί ί άδθθέε δάάσέεδθί άέε άί άέυί ί αί ί εάί αί ε αί ñθái ί άεθά ί δάái ί ά=άέυί úά ñί άάεί αί έύ.

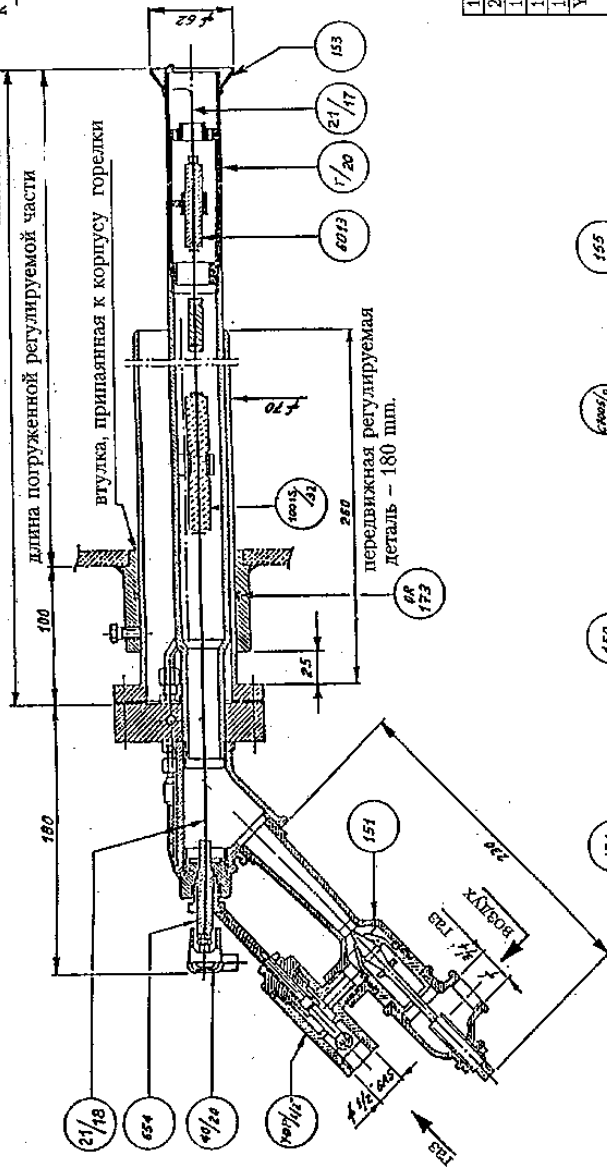


штука с овальным фланцем, прикрученная к корпусу при помощи болтов



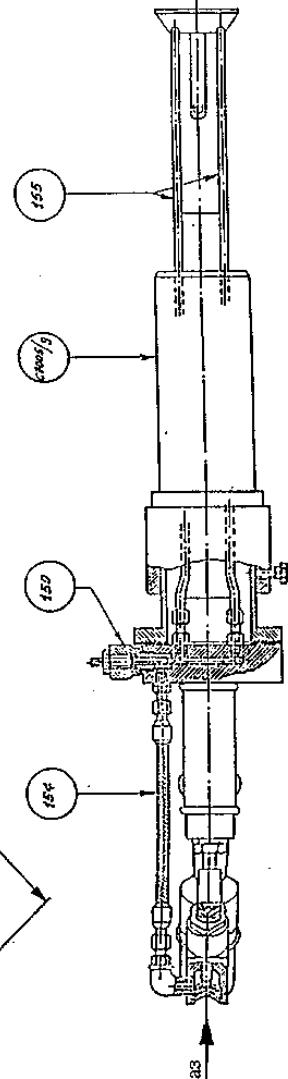
центрирование между головкой горелки и отверстием на корпусе.

L = длина, уточняется в зависимости от заказа. мин. 350 мм макс. 3300 мм



штука, припаянная к корпусу горелки

передвижная регулируемая деталь - 180 мм.



153	ДЕФЛЕКТОР
21/17	ЭЛЕКТРОД ЗАЖИГАНИЯ
10015/32	ИЗОЛЯТОР С УПРАВЛЯЮЩИМ ЗАЖИМОМ
150	ШПИЛЬКА РЕГУЛИРОВАНИЯ ЧИСТОГО ГАЗА
151	УСТРОЙСТВО СМЕШИВАНИЯ ВОЗДУХ-ГАЗ
У-DR/1/2"	ЧУВСТВИТЕЛЬНЫЙ РЕГУЛЯТОР РАСХОДА ПРЕДВАРИТЕЛЬНО СМЕШЕННОГО ГАЗА
OR 173	КОЛЬЦО ГЕРМЕТИЧНОСТИ
154	ЛИБКА ТРУБА
155	ТРУБЫ ПИТАНИЯ ЧИСТЫМ ГАЗОМ (УТОЧНИТЬ ДЛИНУ РАССТОЯННОЙ ГОРЕЛКИ)
Г/20	ГОЛОВКА ОГНЕПОДАЮЩЕГО УСТРОЙСТВА
21/18	УЛИНЕНИЕ ДЛЯ УТОЧНИТЬ ДЛИНУ ЭЛЕКТРОДА ЗАЖИГАНИЯ L РАССТОЯННОЙ ГОРЕЛКИ
С70057/9	ТРУБА ПЕРЕМЕЩАЕМАЯ
40/20	БАКЕЛИТНОЕ ПОКРЫТИЕ ДЛЯ КАБЕЛЯ А.Т.
6013	ИЗОЛЯТОР
654	ИЗОЛЯТОР
НОМЕР ПО КАТАЛОГУ	
НАИМЕНОВАНИЕ	
ЗАПАСНЫЕ ЧАСТИ	

P 29-S/.....



**P 270-S/....**

ÇAÏ AËUÏ AB AÏ ÐÄËËÄ Ñ AÓÓÙ´Ì ñ yeáeodí aÏ ÷ çææeááí eý, ánoðí aÏ í Úì aÏ óoðú, óeÏ ÷ í eáeodí aáí a ÷ ðáaáaðeoaéuÏ Úì ñì áneoaéáì aÏ çáóoa - áaça ñ ÷ oánoaéoaéuÏ Úì ðáaóeéðopçueì aÏ çaoí ðí ÷ í í áa÷e áaça, ÷ í áaáaáì í aÏ í a çáí aéuÏ óp aÏ ðaeéó.  
Í ñí aÏ í ðeaí aÏ a aèý eáì að ñaí ðaí eý ÷ í a áaaeáí eáì .

**AAÇÍ AÏ AÓÍ ÷ ÈËAÏ ÄËBÏ ÈOAI ÈBÇAÏ AËUÏ Í È AÏ ÐÄËËË**  
Í ðeodí aÏ Úe áaç - æeáeéá áaçÚ.

**AAAËAÏ ÈBÏ Í AA×È AÏ ÇAÓOÁ ÑAÏ ÐAÏ ÈB Í AÇAÏ AËUÏ ÓP AÏ ÐÄËËÓ.**  
Í ð 300 aÏ 600 ÷ eéeeì áoðí a aÏ aÏ í aÏ ñoí eáá.

**YEÁEODË×ANËÏ AÇAÆËAAÏ ÈA ÑAONÏ ÈËÏ Í AÏ ÐBÆAÏ ÈAÏ : 6000 A.**

**ÐAÇÌ AÐO AËËÏ O ÇAÏ AËUÏ Í È AÏ ÐÄËËË, ÈÏ AÐ Ú ÈANB AÏ AËË×ÈÈ:**  
æeèp÷, í í Úá a ÷ ðáaáeáo ÷ áæáó ÷ í eí eí aéuÏ áý 200 ÷ ÷ ÷  
÷ í aèñeì aéuÏ áý 1850 ÷ ÷

**ÓAI ÈÏ AABÏ Í Ú Í Í NOU ÇAÏ AËUÏ Í È AÏ ÐÄËËË** (ñì í ððe ÷ ðeaáá, í í óp í eæá ðaaèèó).  
Í aèñeì aéuÏ áý ðaí eí ááý ÷ í Ú í í nou çáí aéuÏ í e aÏ ðaeéé çaaèneo í ð Óaèe÷áñeí aÏ áaaeáí eý ÷ í í áa÷e aÏ çáóoa ñaí ðaí eý, eçì áðáí í í aÏ í aÏ ñoáanoááí í í a ðáaá ÷ ðáaáaðeoaéuÏ Úì ñì áneoaéáì çáí aéuÏ í e aÏ ðaeéé.

AAAËAÏ ÈA AÏ ÇAÓOÁ ÑAÏ ÐAÏ ÈB, ÷ Í ÁAÁAÁÏ Í AÏ Í AÇAÏ AËUÏ ÓP AÏ ÐÄËËÓ	Í AËËËÏ AËUÏ Í AÏ Í ÓNÓËÏ AB ÷ Í Ú Í Í NOU
300 ÷ eéeeì áoðí a aÏ aÏ í aÏ ñoí eáá 400 ÷ eéeeì áoðí a aÏ aÏ í aÏ ñoí eáá í ð 500 aÏ 600 ÷ eéeeì áoðí a aÏ aÏ í aÏ ñoí eáá	Q = 7.000 eáeí ðeé / ÷ àñ Q = 8.400 eáeí ðeé / ÷ àñ Q = 10.000 eáeí ðeé / ÷ àñ

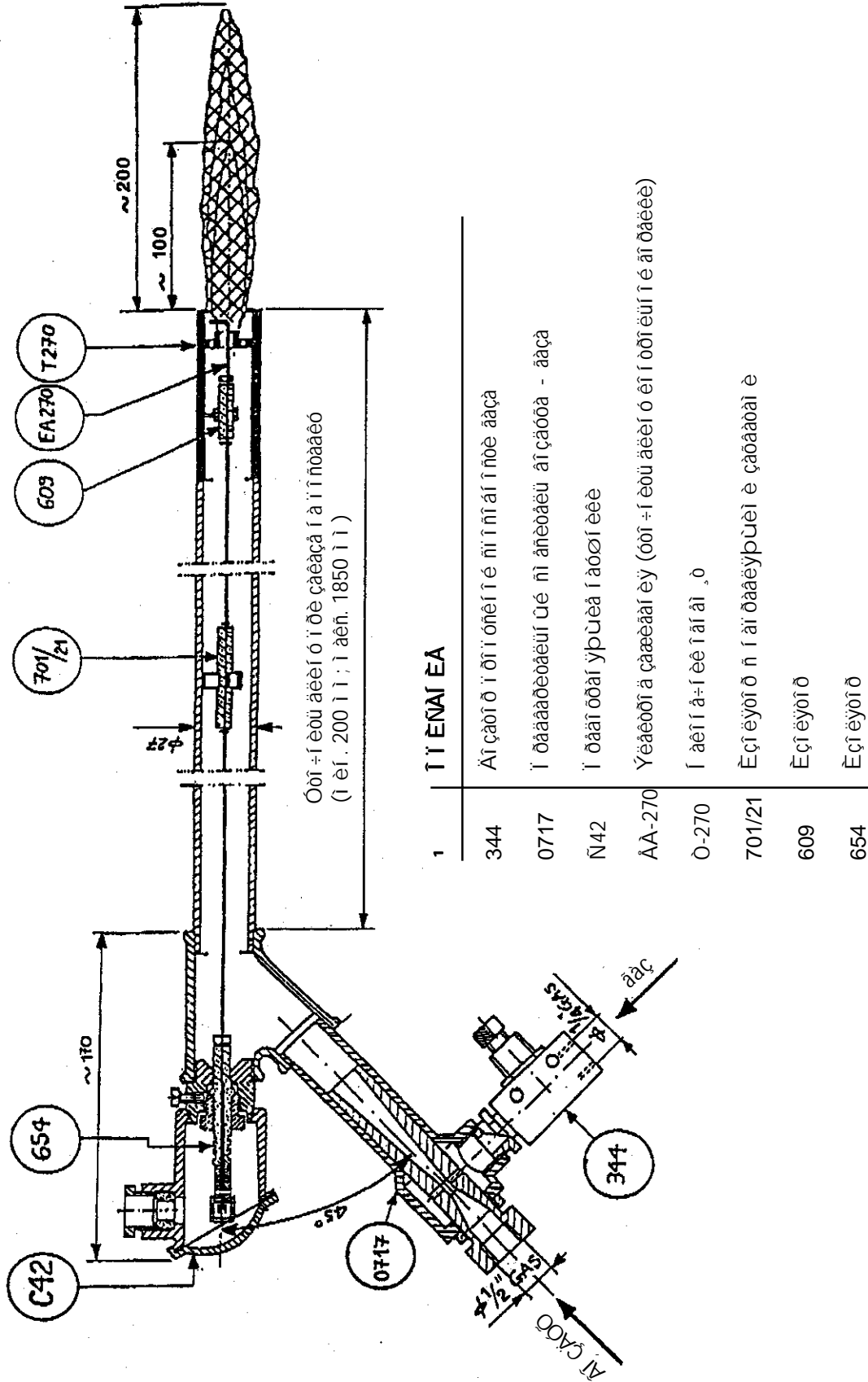
Í ðeì a÷aí eá: ÷ í aèñeì aéuÏ áý ÷ í í áa÷a a ÷ í  $3 / ÷ àñ$  áaça aU÷eñeýaony ÷ í óo, ÷ ðaçaáeáí eý eáe÷÷a ÷ í aèñeì aéuÏ ÷ aÏ í ónoeì í e ÷ í Ú í í ñoè í a ðaí eí ðo ñaí ðaí eý (eaeí ðeè í a eoaè÷áñeé ÷ áoð) áaça, eñí ÷ eúçóáì í aÏ aèý ÷ í í áa÷e í a çáí aéuÏ óp aÏ ðaeéó.

**ÐAAÓËËÐÏ AAI ÈAÇAÏ AËUÏ Í AÏ Í ÈAÏ AÏ È**

×oí aU ÷ í í eó÷eou ñoaáeéuÏ í aÏ í eáì ÷ e ÷ í ðeì aéuÏ í a çææeááí eá çáí aéuÏ í e aÏ ðaeéé, áaaeí ÷ oaaèýou ÷ í ñí aÏ í aÏ eí aÏ eá ðáaóeéodí aáí eð, e í a ÷ ðáaUðaðú ÷ í aèñeì aéuÏ óp ÷ í í áa÷o áaça, aÏ í ónoeì óp aèý çáí aéuÏ í e aÏ ðaeéé.  
Í ðe çaaáeñoaí aáí èè aÏ çaoí ða áaça aèý ÷ ðáaáaðeoaéuÏ í aÏ ñì áneoaéý, í aÏ aóí aèì ÷ í ðáaáóeéodí aáou çáí aéuÏ óp aÏ ðaeéó ðaeèì í a ðaçí, ÷ oí aU ÷ í í eó÷eou æ, ñoèì a ñeí áá ÷ í eáì ÷. Èðí ÷ a oí aÏ, í aÏ aóí aèì ÷ eí aou oaaðáí í í ñou a oí, ÷ oí ÷ eáì áðá çææeááí eý í a eí í a÷ í eea çáí aéuÏ í e aÏ ðaeéé óoí eoeí í eðoáo ñeñoáì a oaaðæeááí eý ÷ í eáì aÏ e.  
Í ðE ÈÇAÚÓÏ × Í Í È Í Í AA×Á AAÇA (ÈÈÈ Í ÁAÏ ÑOAOÏ × Í Í ÁAÁËAÏ ÈÈ AÏ ÇAÓOÁ) ÑÈÑOÁÏ A ÓAÁÐÆËAAÏ ÈBÏ ÈAÏ AÏ È Í ÁÝÓOÁÈÓËAÏ A, È ÇAÆËAAÏ ÈAÇAÏ AËUÏ Í È AÏ ÐÄËËË ÷ Í ÆAÓÏ ÈAÇAÓUÑB Í AÏ AA´ÆÏ ÚÏ !!!

**Í Í AÐÍ AÏ Í AÏ Í ÈNAÏ ÈA ÈÏ Í NOÐÓËËË YEÁEODÏ AAÇAÆËAAÏ ÈB ÆËBÇAÏ AËUÏ Í È AÏ ÐÄËËË ÷ Í AËEU P 270-S/....**

- Áèý áeèì Ú çáí aéuÏ í e aÏ ðaeéé ÷ ð 200 aÏ 500 ÷ ÷ .  
Çáí aéuÏ áý aÏ ðaeéé eçáí oí aeaí a ñ yeáeodí aÏ ÷ çææeááí eý áaç eçí eýoí ða 701/21.
- Áèý áeèì Ú çáí aéuÏ í e aÏ ðaeéé ÷ ð 505 aÏ 950 ÷ ÷ .  
Çáí aéuÏ áý aÏ ðaeéé eçáí oí aeaí a ñ yeáeodí aÏ ÷ çææeááí eý ñí ñí í í ðeodí aáí í Úì **1-eì** eçí eýoí ðí ÷ 701/21.
- Áèý áeèì Ú çáí aéuÏ í e aÏ ðaeéé ÷ ð 955 aÏ 1400 ÷ ÷ .  
Çáí aéuÏ áý aÏ ðaeéé eçáí oí aeaí a ñ yeáeodí aÏ ÷ çææeááí eý ñí ñí í í ðeodí aáí í Úì è **2-ì ÷** eçí eýoí ðaí e 701/21.
- Áèý áeèì Ú çáí aéuÏ í e aÏ ðaeéé ÷ ð 1405 aÏ 1850 ÷ ÷ .  
Çáí aéuÏ áý aÏ ðaeéé eçáí oí aeaí a ñ yeáeodí aÏ ÷ çææeááí eý ñí ñí í í ðeodí aáí í Úì è **3-ì ÷** eçí eýoí ðaí e 701/21.



**ΔΑΔΟΕΕΔΙ ΑΑΙ ΕΑΔΑΝΟΙ ΑΑΑΙ ÇΑΟΟΑ – ΟΙ Ι ΕΕΑΙ Ι ΑΙ Ι ΑÇΟΟΑ – ΑΑÇΑ Ν ΝΑΔΑΙ ΑΑΕΑΑΟΑΕΑΙ  
Ι Ι Α. SQM...**

- 1) **Ι ΑΥ ΕΑ ΝΑΑΑΑΙ ΕΒ**  
 Ι νί ται υι ε οαδαεοαδενθεεαι ε ορεα δααοεεδι ααι εϋ ΑΙ 77 γαεϋρονϋ νεααορϋεα:  
 - νί ται ται εα ι ααοο αι çαοοι ι ναι δαι εϋ ε οί ι εεαι ι ι ι ααο δααοεεδι ααουϋ ι ι αεαι ερ.  
 - Δααοεεδι ααι εα δααοεεδορϋααι εεαι αι α ααεαι εϋ αι çαδαοα οί ι εεαι ι αι ι αçοοα ι δι εçαι αεονϋ ν  
 ι ι ι ι υρ εοεα-εα ι α γενοαι οδε-ανει ι δααοεεδοαι ι ι αεηεα.  
 Είεε-αηοαι αι çαοοα ναι δαι εϋ δααοεεδοαονϋ ι ι νδααηοαι ι νι αοεαεϋι ται οηοδι εηοαα.  
 Αεαι αçι ι δααοεεδι ααι εϋ ι αδαί ε-αι γεαεοδε-ανει ε εί ι οααυι ε ι εεδι αυεερ-αοαεϋι ε, νι ααει αι ι υι ε ν  
 εοεα-εαι ε, δααοεεδοαι υι ε εçι οοδε ι α νδαί ααεααοαεα.
  
- 2) **ΝΟΔΙ ΑΙ ΕΑ ΔΑΔΟΕΒΟΙ ΔΑ ΑΙ 77 GN (νι . -αδδ. N 0002931870)**  
 Δααοεϋοι δ αι çαοο-οι ι εεαι υε ι αçοο-ααç AM 77 GN, νι ηοι εο εç ι γοε ι νί ται υο -αηοαε:  
 2.1 Ναδαί ααεααοαεϋ ι ι αοεϋοεε.  
 2.2 Δααοεεδορϋεε εεαι αι ααεαι εϋ αι çαδαοα οί ι εεαι ι αι ι αçοοα  
 2.3 Εοεα-ι ε ι α γενοαι οδε-ανει ι αεηεα αεϋ δααοεεδι ααι εϋ δαηοι αα οί ι εεαι ι αι ι αçοοα.  
 2.4 Ααδαααι αεϋ δααοεεδι αεε çανει ι ι ε αι çαοοα.  
 2.5 Ααδαααι αεϋ δααοεεδι αεε δαηοι αα ααçα.
  
- 2.1) **ΝΑΔΑΙ ΑΑΕΑΑΟΑΕΥΙ Ι ΑΟΕΒΟΕΕ (νι . ΑΟ 8562/2)**  
 Ααι ι δεαι α ι ηουαηοαεϋαονϋ ι ι νδααηοαι ι νει οδι ι ι ται ααεααοαεϋ.  
 Α αι αι οοδαί ι αε -αηοε δαηι ι εί ααι υ εί ι οααυα ι εεδι αυεερ-αοαεε.  
 Αδαί γ οί αα ΑΙ 77 εç ι εί ει αεϋι ται ι ι εί ααι εϋ α ι αεηει αεϋι ται νι ηοαεϋαο 66 ηαεοί α.  
 Οαι ε οί αα νδαί ααεααοαεϋ ι ι ααι ι εααι ι οδααοεεδι ααου, αι çαεηοαοϋ αδο-ι ορ ι α δααοεεδι ααι ι υα εοεα-εε.  
 Αι οοδε ει ααηϋ δυ-ααι ε αεερ-αι εϋ ε ι οεερ-αι εϋ νι ααει αι εϋ ααεααοαεϋ – ααε εοεα-εί α, εί οί δυε  
 ι ι çαι εϋαο αδαυαου αδο-ι ορ ααδαααι δααοεεδι ααι εϋ ε εοεα-ι ε ν γενοαι οδε-ι υι αεηει ι .
  
- 2.2) **ΔΑΔΟΕΕΔΟΡ ϋ ΕΕ ΕΕΑΙ ΑΙ ΑΑΑΕΑΙ ΕΒΑΙ ÇΑΔΑΟΑ ΟΙ Ι ΕΕΑΙ Ι ΑΙ Ι ΑÇΟΟΑ**  
 Εçι αι αι εα ι ι αα-ε οί ι εεαι ι αι ι αçοοα ι δι εçαι αεονϋ εçι αι αι εαι ααεαι εϋ αι çαδαοα ι ο οί ηοι εε, εί οί δι α  
 δααοεεδοαονϋ ι δε ι ι ι υε δααοεεδορϋααι εεαι αι α.  
 xαι αυοα ααεαι εα αι çαδαοα, οαι αυοα δαηοι α αι δαεεε.
  
- 2.3) **ΕΟΕΑ x Ι Ε ΓΕΝΟΑΙ ΟΔΕ x ΑΝΕΕΙ ΑΕΝΕΙ Ι ΑΕΒ ΟΙ ΔΑΑΕΑΙ ΕΒ ΔΑΔΟΕΕΔΟΡ ϋ ΕΙ ΕΕΑΙ ΑΙ Ι Ι  
ΑΑΑΕΑΙ ΕΒ (νι . -αδδ. N 0002931410)**  
 Εοεα-ι ε δααοεεδοαονϋ ι α ι νι ι αα η εοεει υι ι αοαι εçι ι ι (9), εί οί δυε οεδαί εαι ι α αεο νδαί ααεααοαεϋ  
 νι οί ι ι εί ε.  
 Υοι δαηι ι εί ααι εα ι ι çαι εϋαο δααοεεδι ααου γενοαι οδε-ανεε εοεα-ι ε (7) ι οί ι ηεοαεϋι ι ι ηε ααεα.  
 Ν αδαυαι εαι εοεα-εα αι γενοαι οδε-ι ι ηου οδαί ηοι δι εδοαονϋ α ι δϋι ι εει αει ι α ααεαι εα ι ι ηε ι ι δοι γ  
 (3) δααοεϋοι δα ααεαι εϋ αι çαδαοα οί ι εεαα ι α οί ηοι εα.  
 Αι ι εεοαα οαι αι οί αα ι ι δοι γ çαεηεο ι ο γενοαι οδε-ι ι ηε εοεα-εα.
  
- 2.4) **ΔΑΔΟΕΕΔΟΡ ϋ ΕΕ ΑΑΔΑΑΑΙ ΑΕΒ ΟΝΟΑΙ Ι ΑΕΑΙ ΕΒ ÇΑΝΕΙ Ι Ι Ε ΑΙ ÇΑΟΟΑ Ε ΑΑÇΑ Ν Ι ΑΟΑΙ Ε x ΑΝΕΙ Ε  
Ι ΑΔΑΑΑ x ΑΕ Ι Ι ΝΔΑΑΝΟΑΙ Ι ΔΥ x ΑΑΑ (νι . -αδδ. 0002931850)**  
 Δααοεεδορϋεε ααδαααι ι νι αυαι αει οαι ε δααοεεδι ααι εϋ.  
 Ααα υοι α ι ι εδαρονϋ ι α αα ι οί οεϋ, αυι ι εί γαι υα δααοεεδι αει ε αει οί α ααδαααι α. Αδαυαι εα ααδαααι α  
 çαααο ααεαι εα υοι ι α, εί οί δυα, -αδαç ααα δυ-ααι υο εί ι οδι δεαι αα, ι αδαί αυαρ ο çανει ι εε αι çαοοα ε  
 ααçα.
  
- 3) **Ι ΑΔΑΥ Ε ÇΑΙ ΟΝΕ Α ΔΑΑΙ ΟΟ Ε Ι ΑΕΑΑΕΑ ΔΑΔΟΕΒΟΙ ΔΑ "AM 77 GN"**  
 Ι ααα ι αεααι ε δααοεϋοι δα ι δι εί ι οδι εεδι ααου ι δααεϋι ορ δααι οο γεαεοδε-ανει αι ι αι δοαι ααι εϋ ε  
 αεαδααεε-ανει αι εί ι οοδα.
  
- 3.1) **ΔΑΔΟΕΕΔΙ ΑΑΙ ΕΑ ΟΙ Ι ΕΕΑΑ (νι ι οδε -αδδ. N 0002931410)**  
 Δαçαι εεδι ααου αει ο (8) νι ι ι ι υρ ι αεαι ι αι εερ-α. Çαοαι αδαυαου δααοεεδι αι -ι υε αει ο (10) οαει  
 ι αδαçι ι , -οι αυ εοεα-ι ε (7) ι αοι αεηϋ α γενοαι οδε-ανει ι ι ι εί ααι εε ι οί ι ηεοαεϋι ι εοεεινι ι αι ι αοαι εçι α  
 – ι νι ι αυ (9).

Í óaefi óeou éfi í óðaaééó (4) e aðaúaðu í ní í áó af óað í í ð, í í eá í í æðeí í eé (6) í á eí ní áoný eóeá-eá. Ónoaf í áeou í áðáep-aoáeú í í ú í í ðe æý ðááóeyóí ða á í í eí æaf eá "Í ÉÍ", =óí áú óí ðaaeáí eá í í áa-áé í ðááoný á í í eí æaf eé í eí eí óí á.

Ðááóeéðí áaðu, ñeááí áaðáeúí í, á í áðaoþ í =áðaaú áaaeáí eá í eí eí óí á, eí óí ðí á af eæí í áúou í ðeáeéçðáeúí í 5-7 áað.

- Ñeéúí í çáaúðaf í í á áaaeáí eá í eí eí óí á: çaaefi óeou í ní í áó (5) í á áaeó (3), =óí í çí á =áað óeí ðí óeou óí á. Eéé í óaefi óeou áefi ó (15) í í ñeá ðaçáefi eéðí áaf ey éfi í óðaaééé (16).

- Ñeéúí í çaf eæaf í í á áaaeáí eá í eí eí óí á: ááeñoaf áaðu í áðaoí úí í áðaçí í, óáeefi ýý aaé ñ í ní í áí e. Eéé çaaefi óeou ðááóeéðí af í ú e áefi ó.

Áefi eéðí áaðu áefi ó (8) e í áðaaáñðe í áðáep-aoáeú á í í eí æaf eá "Í ÁÉÑ" æý áep-af ey ñaðaf áaeáaðáey í í áóeyóeé af eí ou af í ñoaf í áeé í aeneí óí á. Áaðæaðu í í á í áaepáaf eáí í af í í áðð af çaðaoa af eí ou af af í ðeæaf ey í aeneí áeúí í af áaaeáí ey. Çaðaf ónoaf í áeou ñaðaf áaeáaðáeú ðááóeéðí áaf ey í á í í eí æaf eá í eí eí óí á.

Áñeé, í af ðeí áð, í aeneí áeúí í á áaaeáí eá af çaðaoa ýáeyáoný ñeéðeí í í eçeéí, óí í af áóí áefi í óáaenðeðí áaðu eóeá-í e (7) á í í eí æaf eé af eáá yeñoafi óðe-áñeí í. Í í ñeá áúí í eí af ey yóí e ðááóeéðí áeé af í áú í af áóí áefi í í áeáeou í í eí æaf eá í eí eí óí á.

Í í ñeá yóí af ðááóeéðí áaf ey ónoaf í áeou ñaðaf áaeáaðáeú í í áóeyóeé af í áú í á í í eí æaf eá í aeneí óí á, ní yóu í í eaçaf eá áaaeáí ey ñ í af í í áðð e ónoaf í áeou ñaðaf áaeáaðáeú í í áóeyóeé í á í í eí æaf eá í eí eí óí á.

Ýoe áaénoaey í af áóí áefi í í af áóí ðyóu af óí af, eáe aóáað í ðááóeéðí áaf óí =í ú e óí á í áæáo áaaeáí eáí á óí =eá í eí eí óí á e í aeneí óí á (í eí .5-7 áað, í aen.18-20 áað).

**3.2) ÐÁÁÓÉÉÐÍ ÁAF EÁ AF ÇÁÓÓÁ NÁÍ ÐAF ÉB (ní í ððe =aððáæ N 0002931870)**

Ðááóeéðí áaf eá ðááóeéðóþúáaf áaðaaaf á, áúí í eí af í í á eçaf óí áeoáeáí, ýáeyáoný óaeéí, =óí á ñeó=aa í í eí æaf ey í aeneí óí á ñaðaf áaeáaðáey í í áóeyóeé af çáóóí úá eí í áñðe í í eí í ñouþ í ðeðúóú.

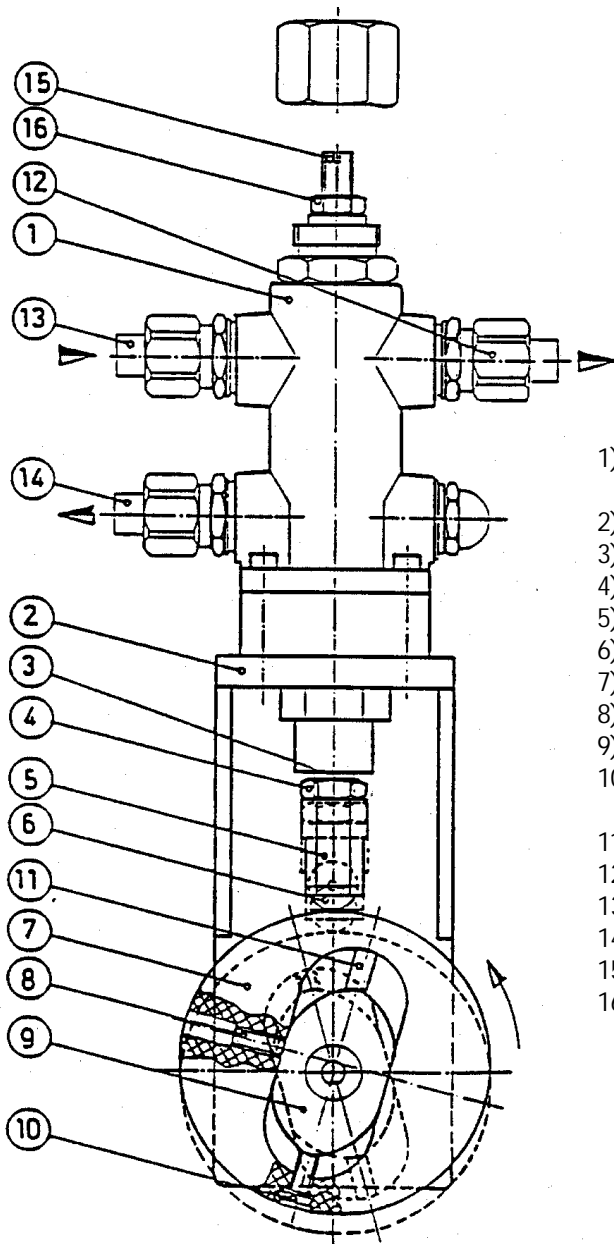
Á í áúaf, áúaf ð áaf ðeeyóí ða æý af çáóóá ñaf ðaf ey ðaññ=eóaf í á ðañóí á af eúðá, =af í af áóí áefi í æý óí ðí óaf af ðaf ey, e eí áaa çañeí í eé ýáeyþoný í í eí í ñouþ í ðeðúóú e, ðaf aóáað í ðeñoñoaf áaðu ñeéðeí í af eúðe í áúaf af çáóóá ñaf ðaf ey.

×áðeí á ðááóeéðí áaf eá ðañóí áa af çáóóá ñaf ðaf ey í ðí eçaf áeoný í í ñáañoaf í af çáaénoaey í á áefi ó (13), ðaçáefi eéðí áaa af á =aeá áaeéó e áefi ó ðaçáefi eéðí áaf ey (10).

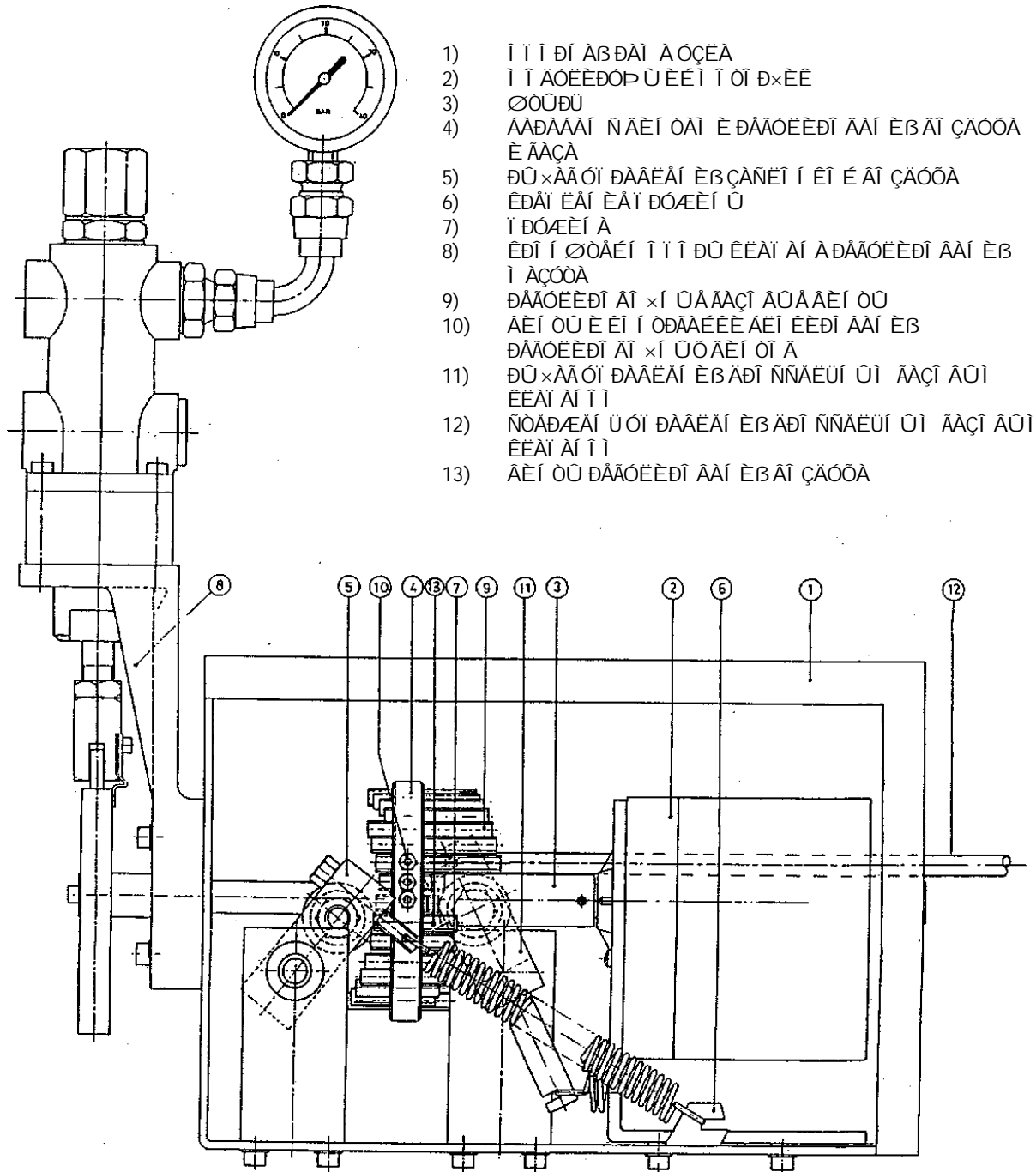
Ñaðaf áaeáaðáeú í í áóeyóeé ñeáaóað çaf óñeáou í eáaf í, í á =eí ay í ð í í eí æaf ey í eí eí óí á e í áðaoí ay í ð áefi ó e áefi óó æý ðááóeéðí áeé af çáóóá óí =eá çá óí =eí e í í áeaf af í ó ðááóeéðí áaf ey.

**3.3) ÐÁÁÓÉÉÐÍ ÁAF EÁ ÐAÑÓÍ ÁAF ÐEÐÍ AF Í ÁÍ ÁAÇA.**

Óí ó æá áaðaaaf, eí óí ðúe í í ñáañoaf í áefi óí á ðááóeéðóað af çáóó ñaf ðaf ey, í ðe í í í í úe áðoaf e ñaðeé áefi óí á (9) í eéðí í áððe-áñeí af ðááóeéðí áaf ey áaéñoaóað í á úoí í á í í æðeí í eéa, eí óí ðúe óðaf ñóí ðí eðóað áaeæaf eá, í í eó=af í í á í ð áefi óí á, á í ðyí í eefi áefi úe í ðeaf á æý áðí ñáeúí í af eéaf af á ðááóeéðí áeé áaça. Ðááóeéðí áeó ñí. Í í eñaf eá á í óí eóá 3.2.

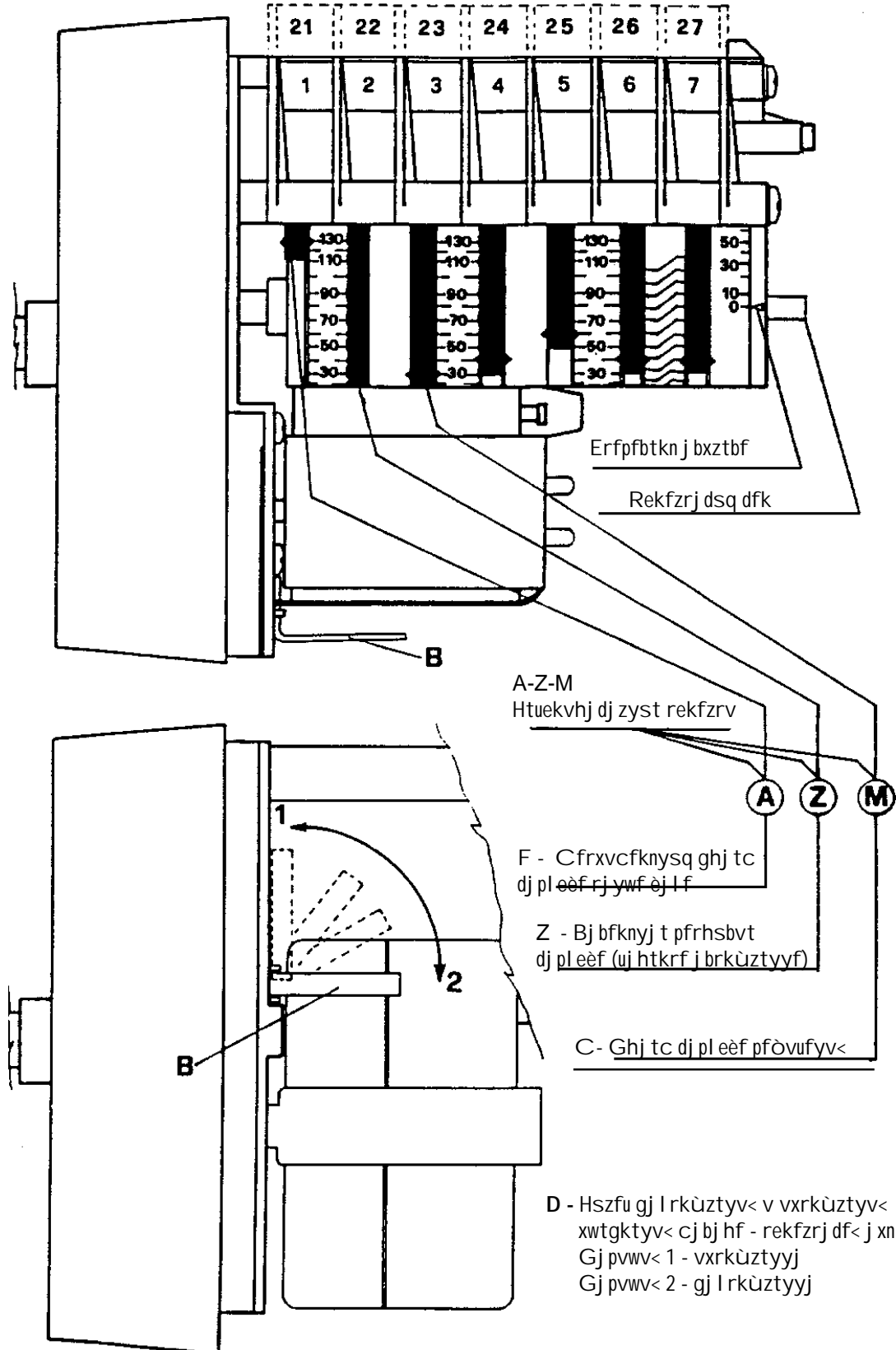


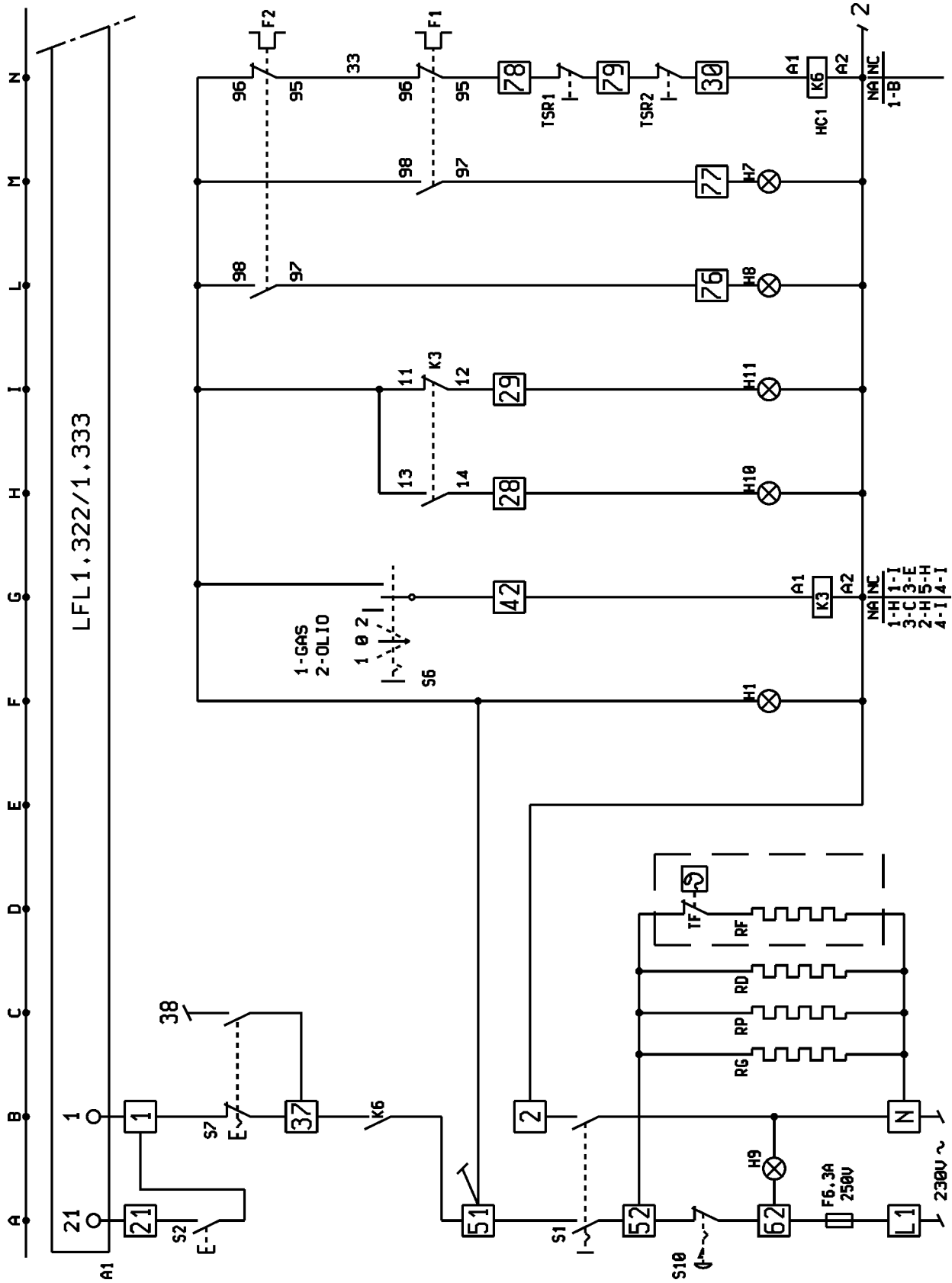
- 1) ΕΤ ΔΪ ΟΝ ΕΕΑΪ ΑΪ ΑΔΑΑΟΕΕΔΪ ΑΑΪ ΕΒ Τ ΔΤ Τ ΟΝΕΪ Τ Ε ΝΪ Τ ΝΪ ΑΪ Τ ΝΟΕ
- 2) ΑΑΔΑΕΑΟΑΕΥ ΕΕΑΪ ΑΪ Α ΕÇΑΕΡ Τ ΕΪ ΕΒ
- 3) ΝΕΤ ΕΥÇΒÙ ΕΕΪ ΑΕΑΟ
- 4) ΕΔΑΪ Τ ΑΕΪ ΑΒ ΕΤ Ϊ ΟΔΑΑΕΕΑ
- 5) Τ Τ Τ ΔΑ Τ Τ ΑΟΕΪ Ϊ ΕΕΑ
- 6) ΕΤ Ϊ ΟΑΕΟΪ ΟΕΪ Τ ΑΟΕΪ Ϊ ΕΕ
- 7) ΕΟΕΑ×ΕΕ ΕÇΪ ΑΪ ΑΪ ΕΒ Τ Τ ΑΑ×Ε
- 8) ΑΕΪ Ο ΕΔΑΪ ΕΑΪ ΕΒ ΕΟΕΑ×ΕΪ Α
- 9) Τ Τ Τ ΔΑ ΕΟΕΑ×ΕΪ Α
- 10) ΑΕΪ Ο ΑΑΔΥΕΔΪ ΑΑΪ ΕΒ Ε ΥΕΝΟΑΪ ΟΔΕ×Ϊ Τ ΝΟΕ ΕΟΕΑ×ΕΪ Α
- 11) Ϊ ΑΪ ΔΑΑΕΒ Τ Ο ΕΕΪ ΑΕΑΟ
- 12) ΝΪ ΑΑΕΪ ΑΪ ΕΑΪ ΑΪ Τ Τ ΑΟΔΑ
- 13) ΑΪ ÇΑΔΑΟ ΟΤ ΔΝΟΪ ΕΕ
- 14) ΑΪ ÇΑΔΑΟ
- 15) ΔΑΑΟΕΕΔΟΡ Τ ΕΕ ΑΕΪ Ο
- 16) ΕΔΑΪ Τ ΑΕΪ ΑΒ ΕΤ Ϊ ΟΔΑΑΕΕΑ



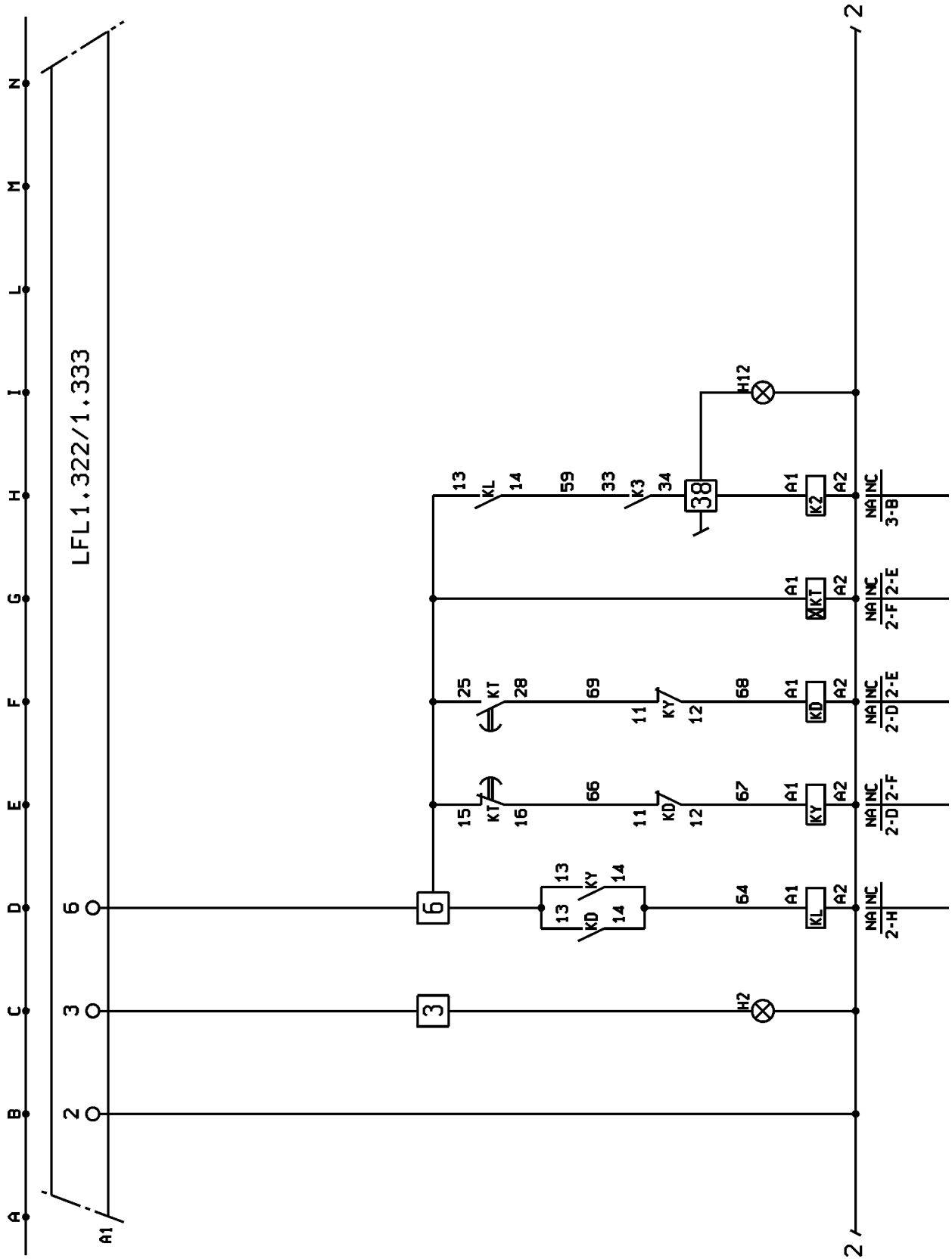
- 1) ΤΙΤ Τ ΔΙ ΑΒΔΑΙ Α ΟÇΕΑ
- 2) Ι Τ ΑΟΕΕΔΟΡ Ο ΕΕ Ι Τ ΟΤ ΔΧΕΕ
- 3) ØΟΟΒΟ
- 4) ΑΑΔΑΑΑΙ ΝΑΕΙ ΟΑΙ Ε ΔΑΔΟΕΕΔΤ ΑΑΙ ΕΒΑΙ ÇΑΟΟΑ Ε ΑΑÇΑ
- 5) ΔΟΧΑΑΟΙ ΔΑΔΕΑΙ ΕΒÇΑΝΕΤ Ι ΕΤ Ε ΑΤ ÇΑΟΟΑ
- 6) ΕΔΑΙ ΕΑΙ ΕΑΤ ΔΟΔΕΕΙ Ο
- 7) Ι ΔΟΔΕΕΙ Α
- 8) ΕΔΤ Ι ÇΟΔΕΙ Τ Τ Τ ΔΟ ΕΕΑΙ ΑΙ ΑΔΑΔΟΕΕΔΤ ΑΑΙ ΕΒ Ι ΑÇΟΟΑ
- 9) ΔΑΔΟΕΕΔΤ ΑΙ ΧΙ ΟΑΑÇΙ ΑΟΑΑΕΙ ΟΟ
- 10) ΑΕΙ ΟΟ Ε ΕΤ Ι ΟΔΑΔΕΕΕ ΑΕΤ ΕΕΔΤ ΑΑΙ ΕΒ ΔΑΔΟΕΕΔΤ ΑΙ ΧΙ ΟΟΑΕΙ ΟΙ Α
- 11) ΔΟΧΑΑΟΙ ΔΑΔΕΑΙ ΕΒΑΔΙ ΝΝΑΕΥΙ ΟΙ ΑΑÇΙ ΑΟΙ ΕΕΑΙ ΑΙ Τ Ι
- 12) ΝΟΔΔΕΑΙ ΟΟΙ ΔΑΔΕΑΙ ΕΒΑΔΙ ΝΝΑΕΥΙ ΟΙ ΑΑÇΙ ΑΟΙ ΕΕΑΙ ΑΙ Τ Ι
- 13) ΑΕΙ ΟΟ ΔΑΔΟΕΕΔΤ ΑΑΙ ΕΒΑΙ ÇΑΟΟΑ

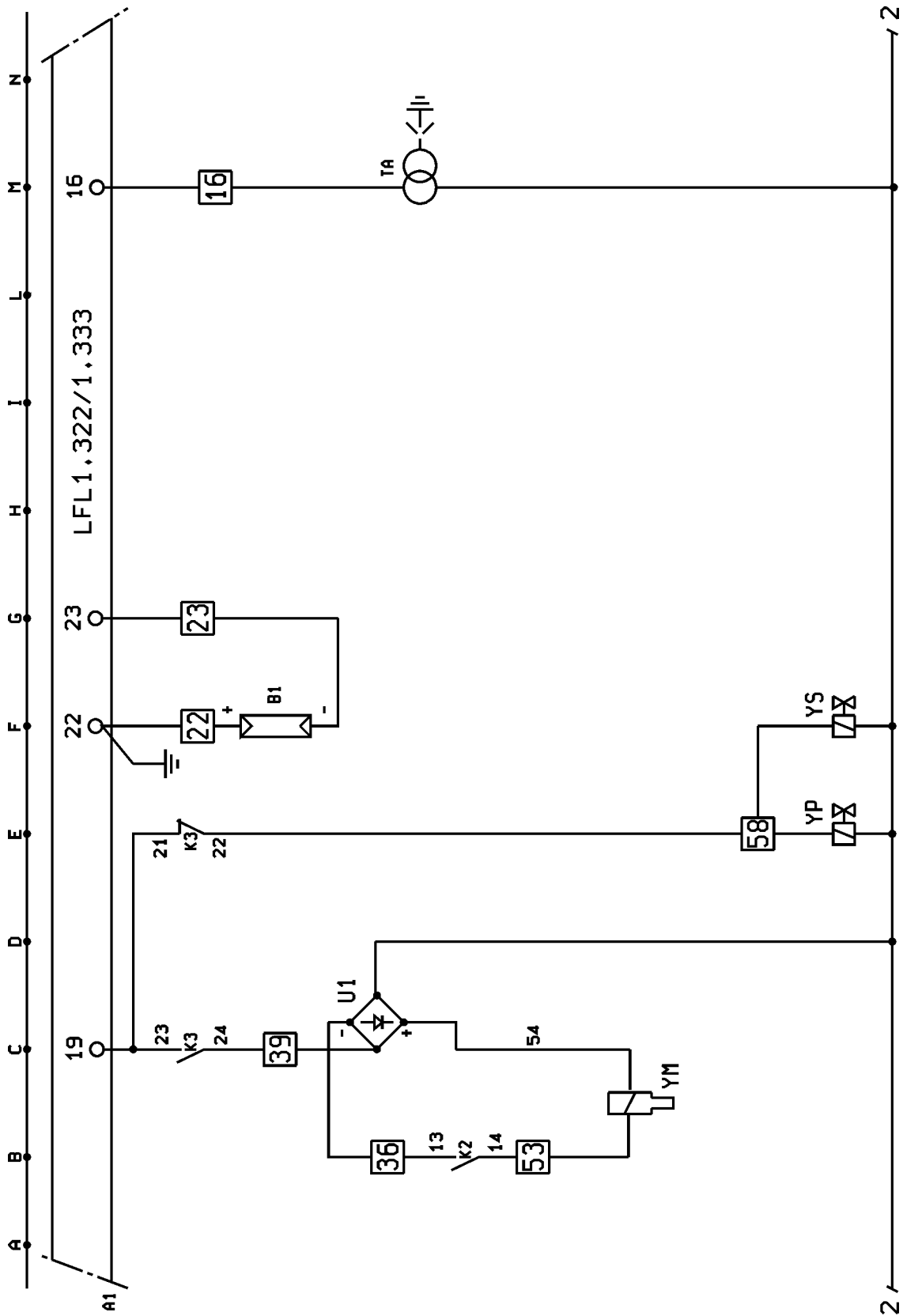
Lk< cj l vavrfwv htuekvhj drv 3-è vxgj knpetcsè rekfzrj d, vxgj knpeùbx< xj j bdtbxbdeüovt rj knwf (A - Z - M) rhfxyj uj wdtbf. Yfòvcf< x l j xbfj zyj q xvkj q d òtkftcj c yfghfdktyvv, rfòl j t rhfxyj t rj knwj dhfoftbx< j byj xvbtknyj i rftk j bxztf. Erfpfbtkn rhfxyj uj rj knwf gj rfpdftb yf xj j bdtbxbdeüotq i rftk j bxztf euj k dhfotyv<, exbfyj dkyysq l k< rfòl j uj rekfzrf.

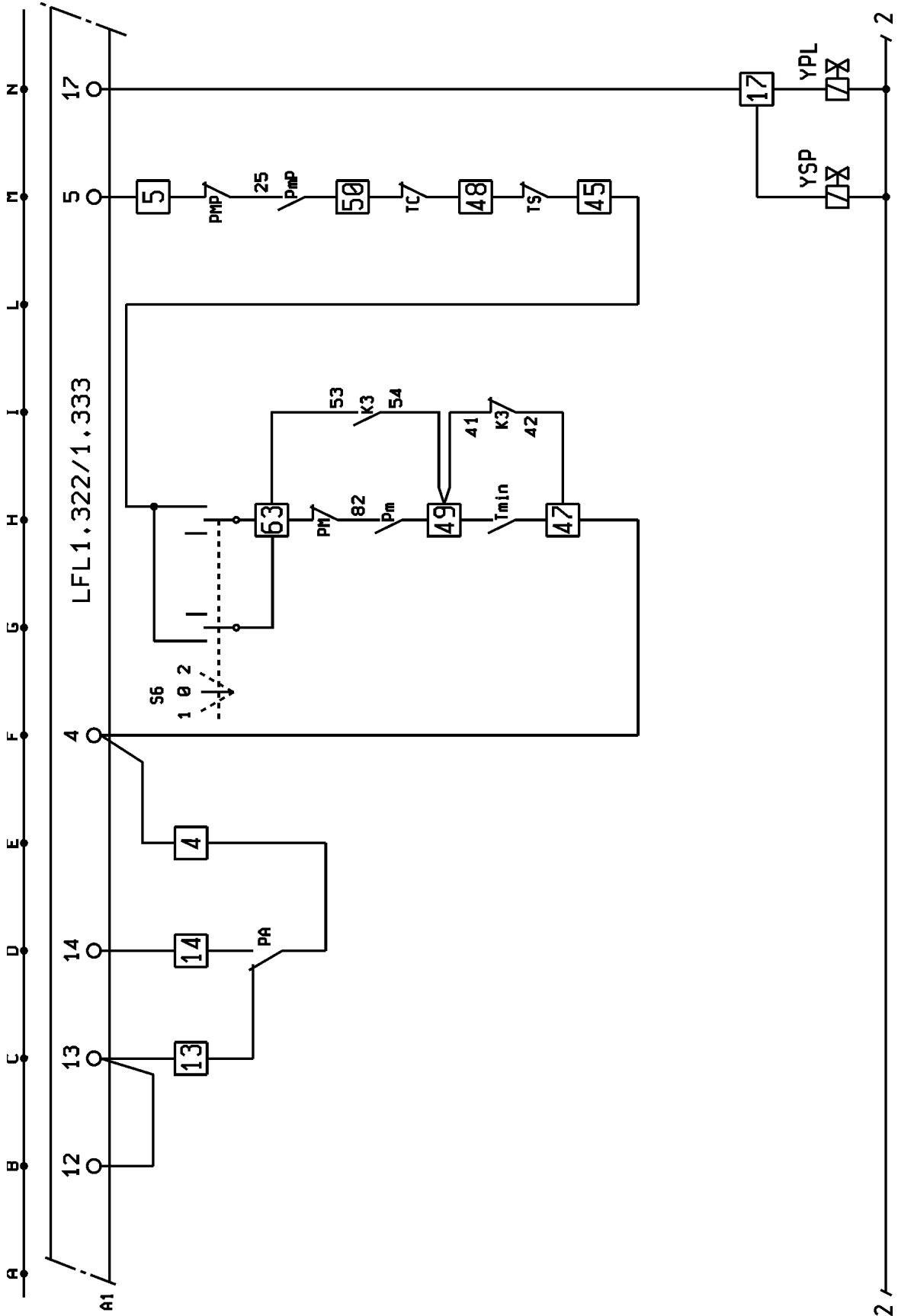


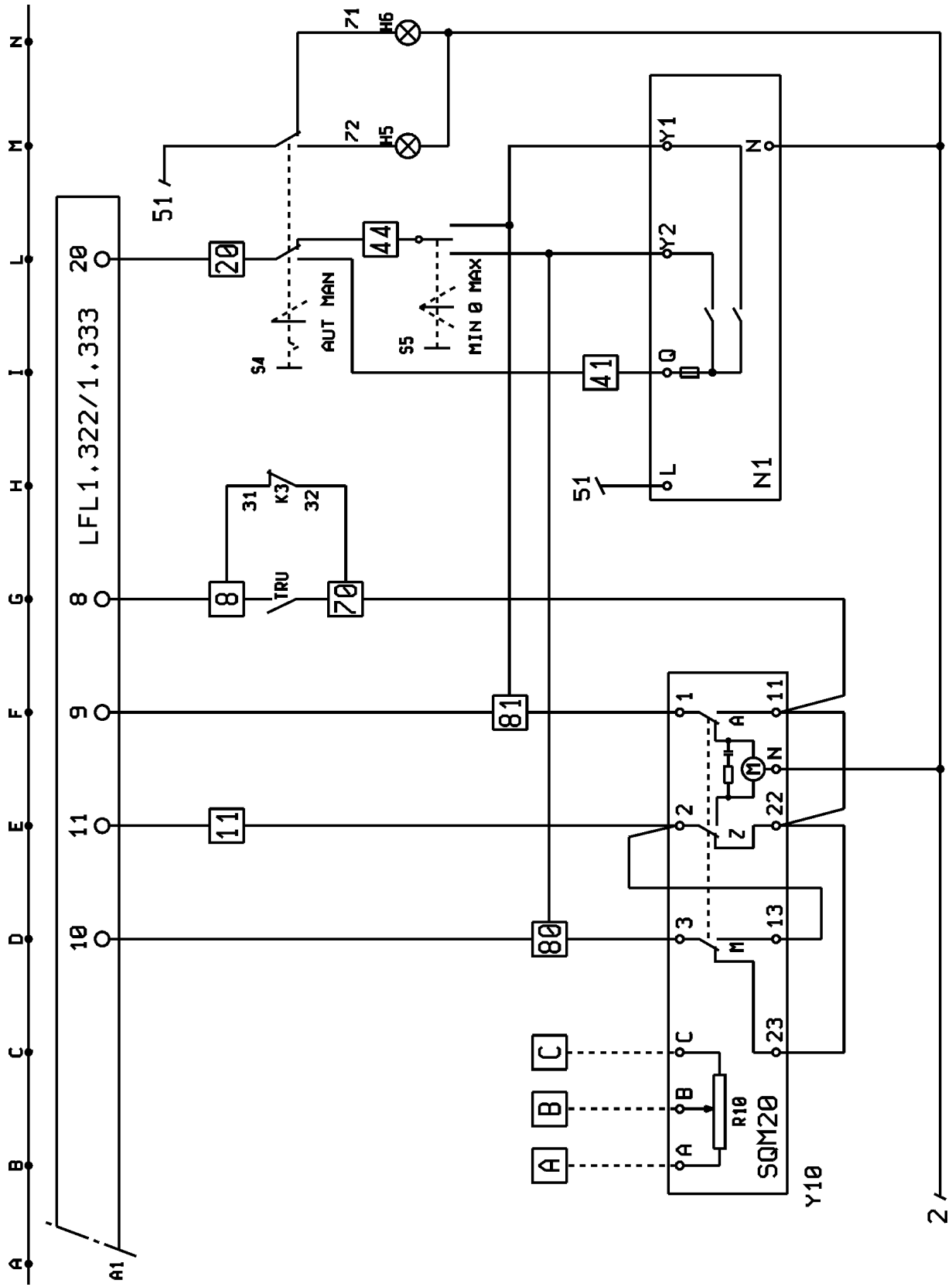


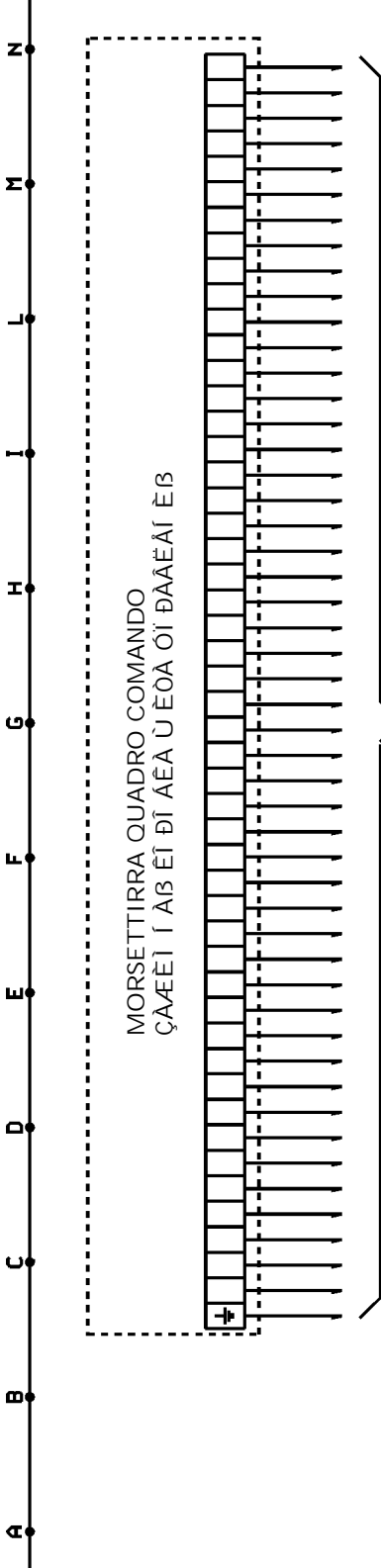










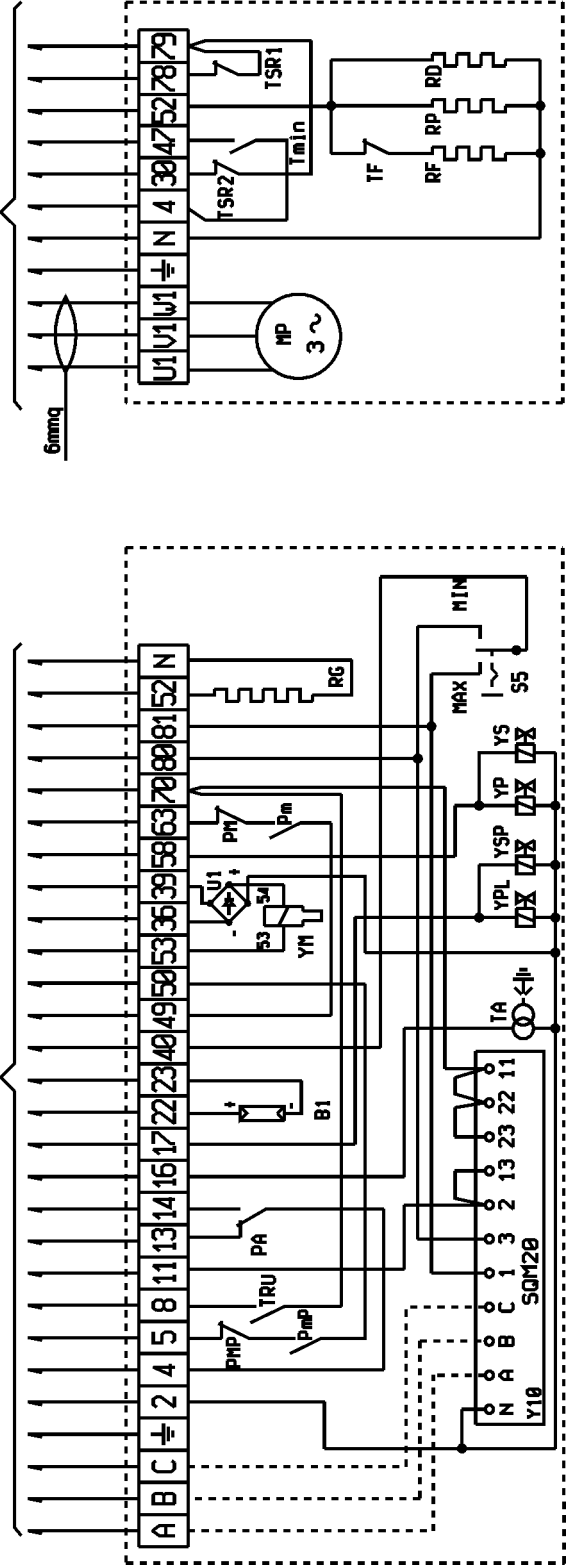


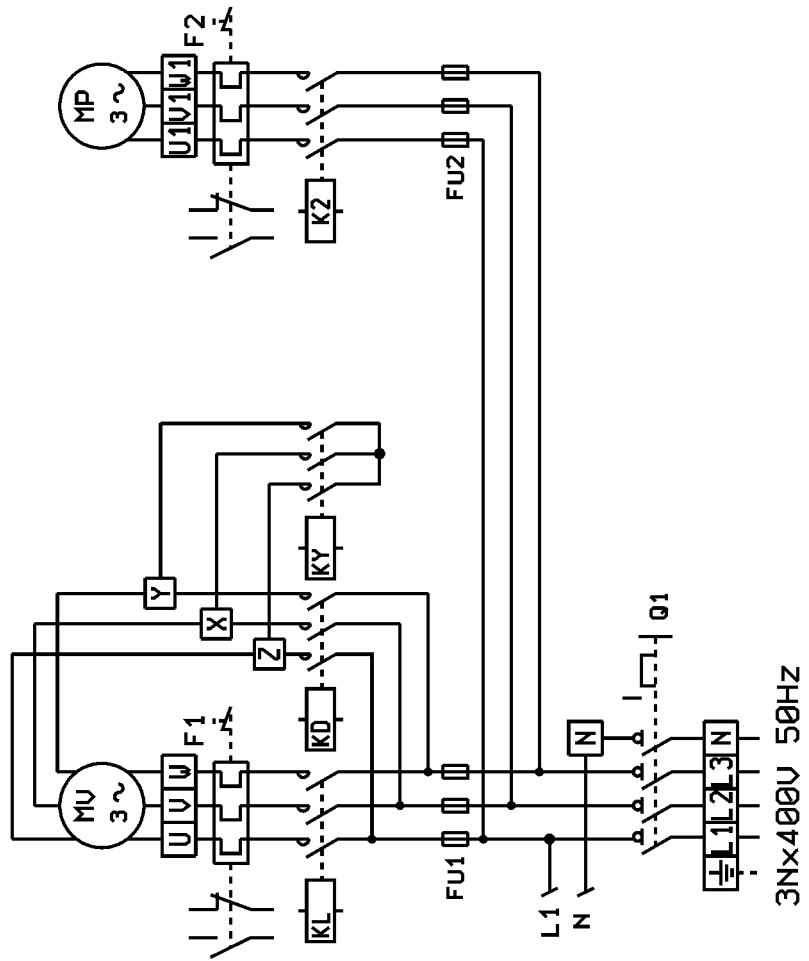
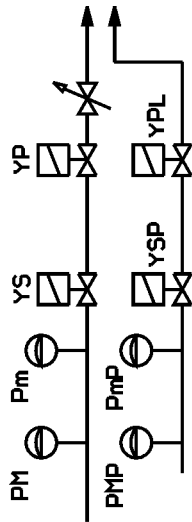
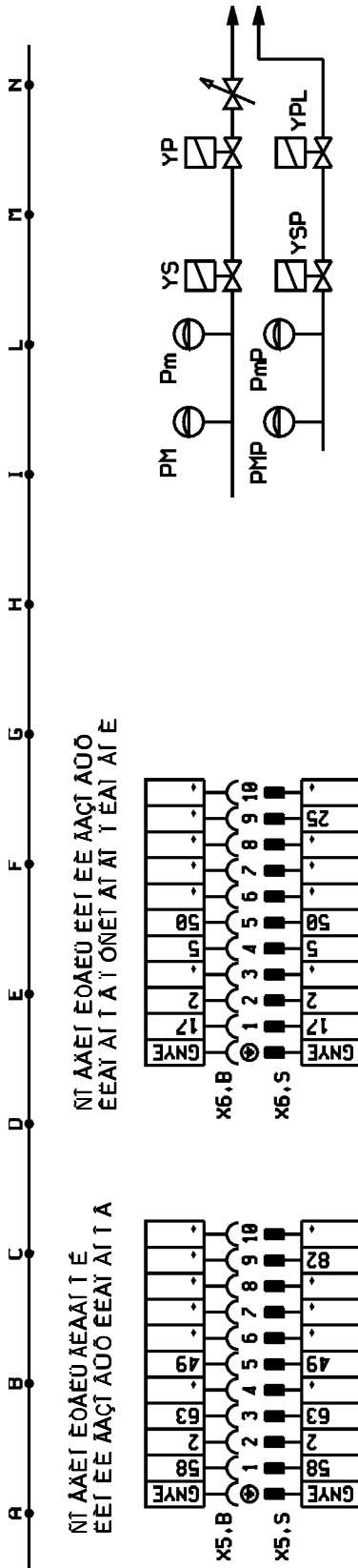
AI MORSETTI CORRISPONDENTI  
È ΝΪ Í ΟΑΑΟΝΟΑΟΡ Û ÈÌ ÇAÆÈÌ ΑΙ

CONNESSIONI ELETTRICHE 1.5 mm<sup>2</sup>  
ΥΕΑΕΘΔΕ ΧΑΝΕΕΑ ΝΪ ΑΑÈÌ ΑΪ È Β 1,5 Ϊ Ϊ 2

MORSETTIERA  
CENTRALINA DI SPINTA  
ÇAÆÈÌ Í ÁΒ ÈΤ ΔΤ ΑΕΑ  
ΑΕΤ ÈΑ ΟΒΑÈ

MORSETTIERA BRUCIATORE  
ÇAÆÈÌ Í ÁΒ ÈΤ ΔΤ ΑΕΑ ΑΤ ΔΑÈÈÈ

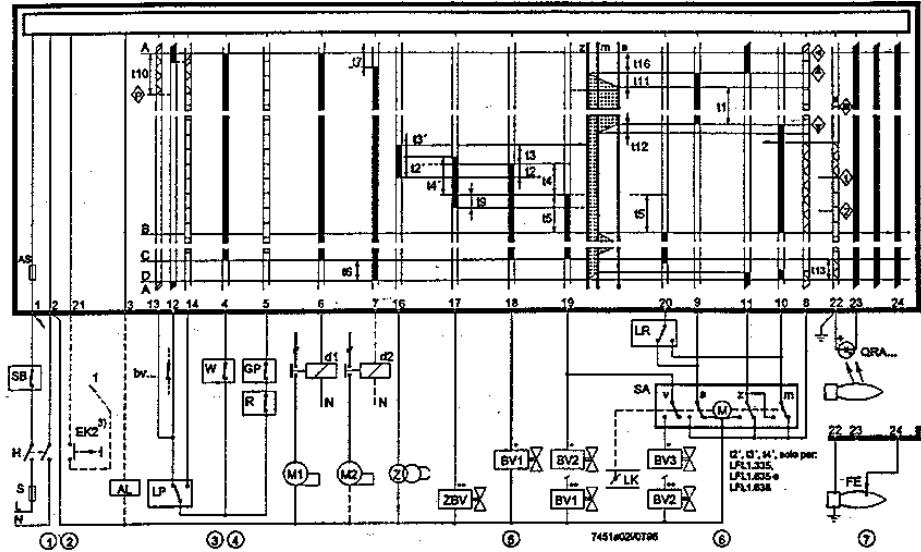






H1	- ΝΕΑΪ ΑΕΥΪ ΑΒ ΕΑΪ Ϊ Ϊ ×ΕΑΘΑΑΪ ΟΥ
H2	- ΝΕΑΪ ΑΕΥΪ ΑΒ ΕΑΪ Ϊ Ϊ ×ΕΑΑΕΪ ΕΕΘΪ ΑΕΕ ΟΪ ΔΑΑΕΑΪ ΕΒ
H5	- ΝΕΑΪ ΑΕΥΪ ΑΒ ΕΑΪ Ϊ Ϊ ×ΕΑΑΑΟΪ Ϊ ΑΟΕ×ΑΝΕΪ ΑΪ ΔΑΑΕΕΪ Α
H6	- ΝΕΑΪ ΑΕΥΪ ΑΒ ΕΑΪ Ϊ Ϊ ×ΕΑΘΟ×Ϊ Ϊ ΑΪ ΔΑΑΕΕΪ Α
H7	- ΝΕΑΪ ΑΕΥΪ ΑΒ ΕΑΪ Ϊ Ϊ ×ΕΑΑΕΪ ΕΕΘΪ ΑΕΕ ΟΑΘΪ Ϊ ΔΑΕΑΑΑΕΑΑΟΑΕΒ ΑΑΪ ΟΕΕΒΟΪ ΔΑ ΜV
H8	- ΝΕΑΪ ΑΕΥΪ ΑΒ ΕΑΪ Ϊ Ϊ ×ΕΑΑΕΪ ΕΕΘΪ ΑΕΕ ΟΑΘΪ Ϊ ΔΑΕΑΑΑΕΑΑΟΑΕΒ Ϊ ΑΝΪ ΝΑ Ϊ Δ
Ϊ 10	- ΝΕΑΪ ΑΕΥΪ ΑΒ ΕΑΪ Ϊ Ϊ ×ΕΑΘΑΑΪ ΟΥ Ϊ ΑΪ ΑÇΟΟΑ
Ϊ 11	- ΝΕΑΪ ΑΕΥΪ ΑΒ ΕΑΪ Ϊ Ϊ ×ΕΑΘΑΑΪ ΟΥ Ϊ ΑΑΑÇΑ
Ϊ 12	- ΝΕΑΪ ΑΕΥΪ ΑΒ ΕΑΪ Ϊ Ϊ ×ΕΑÇΑΪ Ϊ ΕΪ ΑΪ ΕΒΑΑΕΑ
KL	- ΕΪ Ϊ ΟΑΕΟΪ ΔΕΕΪ ΕΕ
KD	- ΕΪ Ϊ ΟΑΕΟΪ ΔΟΔΑΟΑΪ ΕΥΪ ΕΕΪ Ϊ
KY	- ΕΪ Ϊ ΟΑΕΟΪ ΔÇΑΑÇΑΪ Ε
KT	- ΟΑΕΪ ΑΔ
K2	- ΕΪ Ϊ ΟΑΕΟΪ ΔΑΑΕΑΑΟΑΕΒ Ϊ ΑΝΪ ΝΑ
K3	- ΑΝΪ Ϊ Ϊ Ϊ ΑΑΟΑΕΥΪ ΟΕ ΕΪ Ϊ ΟΑΕΟΪ ΔΑΕΒ ΝΪ ΑΪ Ο ΟΪ Ϊ ΕΕΑΑ
K6	- ΑΝΪ Ϊ Ϊ Ϊ ΔΑΕΑ ΝΔΑΑΑΑΟΥΑΑΪ ΕΒ ÇΑΥ ΕΟΪ ΟΟ ΟΝΟΘΪ ΕΝΟΑ
TA	- ΘΔΑΪ ΝΟΪ ΔΪ ΑΟΪ ΔÇΑΑΕΑΑΪ ΕΒ
RD	- ΝΪ Ϊ ΘΪ ΟΕΑΕΑΪ ΕΑ ΑΑΑΑÇΑΟΪ ΔΑ
RP	- Ϊ ΑΑΔΑΑΑΡ ΟΥ ΑΑ ΝΪ Ϊ ΘΪ ΟΕΑΕΑΪ ΕΑ Ϊ ΑΝΪ ΝΑ
RF	- ΝΪ Ϊ ΘΪ ΟΕΑΕΑΪ ΕΒ ΟΕΕΥΟΔΑ
RG	- ΝΪ Ϊ ΘΪ ΟΕΑΕΑΪ ΕΒ ΟÇΕΑ
YM	- ΥΕΑΕΘΪ Ϊ ΑΑΪ ΕΘ
Y18	- ΔΑΑΟΕΕΘΟΡ ΟΥ ΕΕ ΝΑΔΑΪ ΑΑΕΑΑΟΑΕΥ
R10	- Ϊ Ϊ ΟΑΪ ΟΕΪ Ϊ ΑΟΘ
PA	- Ϊ ΔΑΝΝΪ ΝΟΑΟ ΑΕΒ ΑΪ ÇΑΟΟΑ
S1	- ΑΥΕΕΡ ×ΑΟΑΕΥΪ ΟΝΕ-Ϊ ΝΟΑΪ Ϊ Α
S2	- ΕΪ Ϊ Ϊ ΕΕ ΔΑÇΑΕΪ ΕΕΘΪ ΑΕΕ Α1
S4	- Ϊ ΑΔΑΕΕΡ ×ΑΟΑΕΥ ΑΑΟΪ Ϊ ΑΟ-ΘΟ×Ϊ ΑΒ ΔΑΑΟΕΕΘΪ ΑΕΑ
S5	- Ϊ ΑΔΑΕΕΡ ×ΑΟΑΕΥΪ ΑΕΝΕΪ ΟΪ Ϊ ΕΪ ΕΪ ΟΪ Ϊ ΔΕ ΘΟ×Ϊ Ϊ Ε ΔΑΑΟΕΕΘΪ ΑΕΑ
S6	- ΝΑΕΑΕΟΪ Δ ΝΪ ΑΪ Ο ΟΪ Ϊ ΕΕΑΑ
S7	- ΕΪ Ϊ Ϊ ΕΑÇΑΪ Ϊ ΕΪ ΑΪ ΕΒΑΑΕΑ
F1	- ΟΑΘΪ Ϊ ΔΑΕΑ ΑΑΕΑΑΟΑΕΒ ΜV
F2	- ΟΑΘΪ Ϊ ΔΑΕΑ ΑΑΕΑΑΟΑΕΒ Ϊ Δ
A1	- ΕΪ ΘΪ ΑΕΑ ΟΪ ΔΑΑΕΑΪ ΕΒ
B1	- ΟΪ ΟΪ ΥΕΑΪ ΑΪ ΟΥV
N1	- ΥΕΑΕΘΪ Ϊ Ϊ ΟΥ Ε ΔΑΑΟΕΒΟΪ Δ
TF	- ΟΑΘΪ Ϊ ΝΟΑΟ ΟΕΕΥΟΔΑ
TS	- Ϊ ΔΑΑΪ ΘΔΑΪ ΕΟΑΕΥΪ ΟΥ Ε ΟΑΘΪ Ϊ ΝΟΑΟ ΕΪ ΟΕΑ
TC	- ΟΑΘΪ Ϊ ΝΟΑΟ ΕΪ ΟΕΑ
Tmin	- ΟΑΘΪ Ϊ ΝΟΑΟ Ϊ ΕΪ ΕΪ ΟΪ Α
TSR1..2	- Ϊ ΔΑΑΪ ΘΔΑΪ ΕΟΑΕΥΪ ΟΥ ΑΟΑΘΪ Ϊ ΝΟΑΟ ΟΥ ΝΪ Ϊ ΘΪ ΟΕΑΕΑΪ ΕΕ
TRU	- ΟΑΘΪ Ϊ ΝΟΑΟ Ϊ Α ΑΪ ÇΑΔΑΟΪ Ϊ Ε Ϊ ΑΝΑΑΕΑ
U1	- ΑΥΪ ΘΒΪ ΕΟΑΕΥΪ ΟΥ Ε Ϊ Ϊ ΝΟ
Pm	- Ϊ ΔΑΝΝΪ ΝΟΑΟ Ϊ ΕΪ .
PM	- Ϊ ΔΑΝΝΪ ΝΟΑΟ Ϊ ΑΕΝ.
PmP	- Ϊ ΔΑΝΝΪ ΝΟΑΟ Ϊ ΕΪ . ÇΑΪ ΑΕΥΪ ΕΕΑ
PΪ P	- Ϊ ΔΑΝΝΪ ΝΟΑΟ Ϊ ΑΕΝ. ÇΑΪ ΑΕΥΪ ΕΕΑ
MV	- ΑΑΕΑΑΟΑΕΥ ΑΑΪ ΟΕΕΒΟΪ ΔΑ
MP	- ΑΑΕΑΑΟΑΕΥ Ϊ ΑΝΪ ΝΑ
YPL	- ΑΑÇΪ ΑΥΕ ΕΕΑΪ ΑΪ ÇΑΪ ΑΕΥΪ ΕΕΑ
YP	- ΑΕΑΑΪ ΟΥ Ε ΑΑÇΪ ΑΥΕ ΕΕΑΪ ΑΪ
YSP	- Ϊ ΔΑΑΪ ΘΔΑΪ ΕΟΑΕΥΪ ΟΥ Ε ΑΑÇΪ ΑΥΕ ΕΕΑΪ ΑΪ ÇΑΪ ΑΕΥΪ ΕΕΑ
YS	- Ϊ ΔΑΑΪ ΘΔΑΪ ΕΟΑΕΥΪ ΟΥ Ε ΑΑÇΪ ΑΥΕ ΕΕΑΪ ΑΪ
FU1..2	- Ϊ ΕΑΑΕΕΑ Ϊ ΔΑΑΪ ΘΔΑΪ ΕΟΑΕΕ

Электрические соединения



- Сигнал управления на выходе из прибора
- Допустимые сигналы на входе
- Необходимые сигналы на входе для правильного функционирования: при отсутствии данных сигналов в момент, указанный знаками или во время фаз, обозначенных пунктирными линиями, управление горелкой прервет последовательность запуска или заблокируется. Описание знаков-символов: смотреть "Указание блокировки".

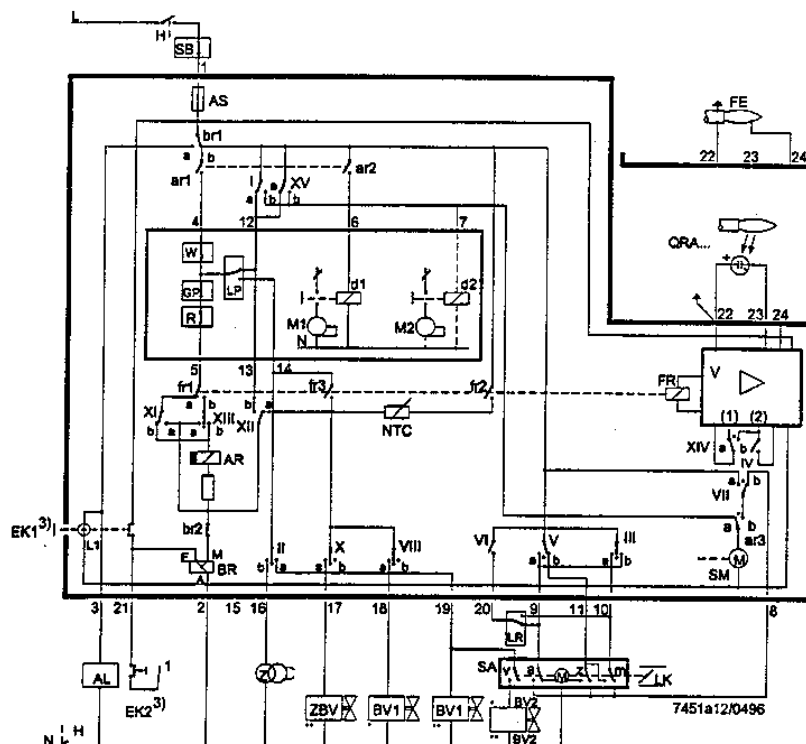
**Советы по проектировке** Прерыватели, предохранители, заземление и т.д., должны быть установлены в соответствии с существующими на местах Нормами. Для подсоединения клапанов и других приборов руководствоваться схемами фирм-изготовителей.

- ❶ Не менять местами фазу и нейтральный!  
К линии должны быть подсоединены предохранительные термостаты (возврат вручную, например STB).
- ❷ Отпаленный возврат: Кнопка "ЕК2" подсоединена к клемме 3, возможен только отпаленный возврат, если же подсоединена к клемме 1, предусмотрена только возможность аварийной остановки
- ❸ Способность коммутирования, необходимая для контактов между клеммами 12 и 14 - 4 и 14, зависит от нагрузки клемм 16...19.
- ❹ Контроль давления воздуха: Если воздушное давление не контролируется посредством прессостата "LP", клемма 4 должна быть подсоединена к клемме 12 и клемма 6 к клемме 14, клемма 13 остается неиспользованной!  
Контакты управления других приборов при установке горелки должны быть подсоединены последовательно, как описано ниже:  
К клемме 12: контакты, которые должны быть закрыты только во время запуска (в противном случае запуск невозможен).  
К клемме 4 или 5: контакты, которые должны оставаться закрытыми от запуска до контролируемого отключения (в противном случае не будет возможен надежный запуск или контролируемое отключение).  
К клемме 14: контакты, которые должны закрываться как можно позднее в начале интервала пре-зажигания, и которые должны оставаться закрытыми до контролируемого отключения (в противном случае выявится условие блокировки). Это распространяется как на длинное, так и на короткое пре-зажигание.
- ❺ \* Соединения клапанов горячего с горелкой с поддувом 1-трубной.  
В 2-х ступенчатых горелках BV2 соединен с BV3.  
\*\* Соединения клапанов горячего с горелкой пилотной прерывистого режима.  
Прямое соединение клапана горячего к клемме 20 разрешено только:  
- в установках, включающих в себя основной клапан блокировки со стороны сети (предохранительный клапан), контролируемая клеммами 18 или 19, и с использованием 2-х ступенчатого клапана, при условии, что они полностью закрываются при отключении 1-ой ступени, контролируемой клеммой 18 или 19.
- ❻ Для дополнительных примеров управления воздушной заслонки справляться в примерах соединения. В случае воздушной заслонки без конца хода "z" для позиции заслонки ЗАКРЫТО, клемма 11 должна быть соединена с клеммой 10 (в противном случае горелка не запустится).
- ❼ Возможно одновременное использование ионизации и контроля UV.



## Электрические соединения

LFL1...

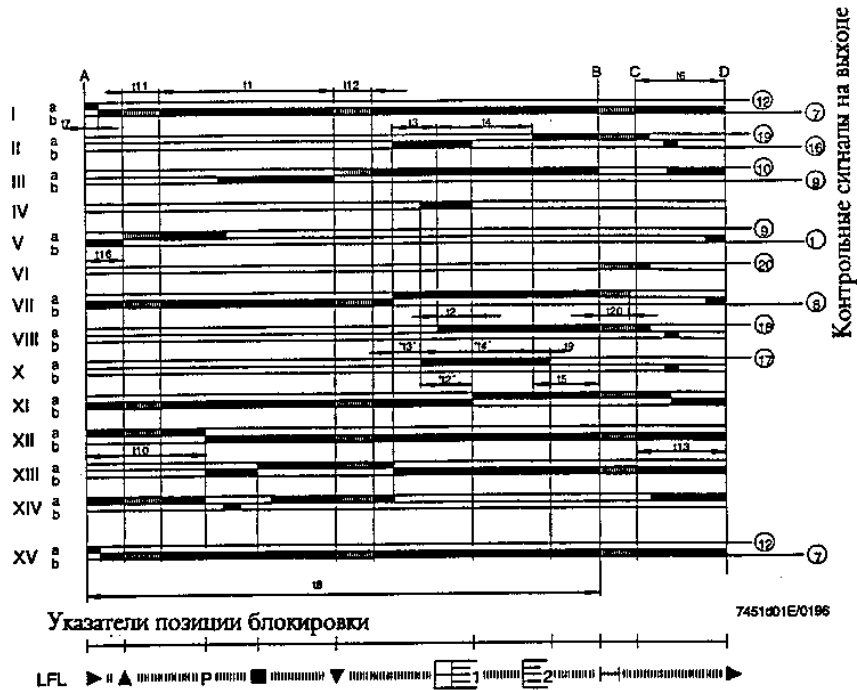


Для подсоединения предохранительного клапана, смотреть схему изготовителя горелки

Описание  
полного листа  
каталога

a	Контакт переключения конца хода для позиции ОТКРЫТО заслонки воздуха
AL	Дистанционный указатель блокировки (аварийный сигнал)
AR	Главное реле (рабочее реле) с контактами "ar..."
AS	Предохранители прибора
BR	Реле разблокировки с контактами "br..."
BV...	Клапан горячего
bv...	Контакт контроля позыи ЗАКРЫТО для газового клапана
d...	Дистанционный выключатель или реле
EK...	Кнопка блокировки
FE	Электрод шупа ионизационного тока
FR	Реле пламени с контактами "fr..."
GP	Газовый прессостат
H	Главный прерыватель
L1	Сигнальная лампочка указателя неисправностей
L3	Указатель готовности к работе
LK	Заслонка воздуха
LP	Воздушный прессостат
LR	Регулятор мощности
m	Вспомогательный контакт переключения для позиции МИН, заслонки воздуха
M...	Двигатель вентилятора или горелки
NTC	Резистор (сопротивление) NTC
QRA...	Шуп UV
R	Термостат или прессостат
RV	Клапан горячего плавного регулирования
S	Предохранители
SA	Серводвигатель заслонки воздуха
SB	Ограничитель безопасности (температура, давление и т.д.)
SM	Синхронный микроэлектродвигатель программного устройства
v	Касается серводвигателя: вспомогательный контакт для доступа к клапану горячего в работе с позиции заслонки воздуха
V	Усилитель сигнала пламени
W	Предохранительный термостат или прессостат
z	Касается серводвигателя: контакт переключения конца хода для позиции ЗАКРЫТО заслонки воздуха
Z	Трансформатор зажигания
ZBV	Клапан горячего горелки - пилота
*	Действительно для горелок с воздушным поддувом, однотрубных
**	Действительно для пилотных горелок прерывистого режима
(1)	Вход для увеличения напряжения пействия для шупа UV (тест шуп)
(2)	Вход для принудительной энергизации реле пламени, во время проверки работы цепи контроля пламени (контакт XIV) и во время предохранительного интервала I2 (контакт IV)
3)	Не держать нажатым EK больше 10 сек.

Примечания по  
программному устройству  
Последовательность  
программного устройства



t2', t3', t4':

Эти интервалы действительны только для приборов управления и контроля горелок серии 01, то есть LFL 1.335, LFL 1.635, LFL 1.638. Не действительны для типов серии 02, поскольку предусматривают одновременное включение кулачкой X и VIII

Режим работы	Вышепоказанные схемы иллюстрируют, как цепь соединения, так и контрольную программу последовательного механизма.
A	Возможность запуска при помощи термостата или прессостата "R"установки
A-B	Программа запуска
B-C	Нормальное функционирование горелки (на основе контрольных команд регулятора мощности "LR").
C	Контролируемое отключение при помощи "R".
C-D	Возврат командного устройства в позицию пуска "A" пост-вентиляция

В период бездействия горелки только выходы команд 11 и 12 находятся под напряжением, а заслонка воздуха в позиции ЗАКРЫТО, определяющаяся окончанием хода "z" серводвигателя заслонки воздуха. Во время теста шупа и фальшивого пламени, также цепь контроля пламени находится под напряжением (клеммы 22/23 и 22/24)

Необходимые условия  
для запуска горелки:

- Прибор разблокирован
- Заслонка воздуха закрыта. Переключатель конца хода "z" для позиции ЗАКРЫТО должен обеспечивать подачу напряжения на клеммы 11 и 8.
- Возможные контакты контроля закрытия клапана горючего или другие контакты с похожими функциями должны быть закрыты между клеммой 12 и прессостатом воздуха "LP".
- Размыкающий контакт N.C., нормально закрытый, воздушного прессостата должен быть в нейтральном положении (тест LP), то есть клемма 4 должна быть под напряжением.
- Контакты газового прессостата "GR" и термостата или прессостата "W" должны быть закрыты.

## Программа пуска

A

### Команда пуска "R"

("R" закрывает кольцо команды пуска между клеммами 4 и 5).

Программное устройство реле. В это время двигатель вентилятора получает напряжение от клеммы 6 (только превентилиция) и, после t7, двигатель вентилятора или вытяжное устройство газа сторания от клеммы 7 (превентилиция и поствентилиция)

В конце t16 при помощи клеммы 9 подается команда открытия заслонки воздуха; в течении времени хода заслонки воздуха, программное устройство остается в покое, как и клемма 8, через которую программное устройство получает питание, остается без напряжения.

t1

**Время пре-вентилиции** с заслонкой воздуха совершенно открытой.

В течении превентилиционного времени происходит проверка надежности цепи датчика пламени и, в случае дифектозного функционирования, прибор провоцирует блокировочное отключение.

Незадолго до начала времени превентилиционного периода, воздушный прессостат должен переключиться с клеммы 13 на клемму 14, в противном случае прибор спровоцирует блокировочное отключение (контроль давления воздуха). Одновременно клемма 14 должна быть под напряжением, так как трансформатор зажигания и клапан горючего получают питание через этот ход цепи.

В конце превентилиционного времени прибор, через клемму 10, командует серводвигателем заслонки воздуха до позиции лямия зажигания, определяющаяся дополнительным контактом "m". Во время хода, программное устройство остается снова отключенным. После нескольких секунд микроэлектродвигатель программного устройства получит питание непосредственно от активной части прибора. С этого момента клемма 8 не имеет больше никакого значения для продолжения запуска горелки.

t5

**Интервал.** По истечении t5 регулятор мощности "LR" подготовлен через клемму 20. Таким образом заканчивается последовательность пуска горелки. Механизм программного устройства отключается сам автоматически или после нескольких так называемых "щелчков", то есть фазы без изменения позиций контактов, в функции времени.

Горелки с воздушным поддувом 1-трубные.

t3

**Время пред-зажигания**, следовательно готовность клапана горючего от клеммы 18

t2

**Предохранительное время (мощность пламени пуска)**

По истечении предохранительного времени, должен присутствовать сигнал пламени на входе 22 усилителя сигнала пламени. Этот сигнал должен всегда присутствовать, вплоть до контролируемого отключения, иначе горелка остановиться в позиции блокировки.

t4

**Интервал.** По истечении t4, клемма 19 находится под напряжением. Клапан горючего в соответствии с дополнительным прерывателем "v" серводвигателя заслонки воздуха и под напряжением.

Горелка - пилот прерывистого режима

t3

**Время пред-зажигания**, следовательно готовность клапана горючего для горелки - пилот в соответствии с клеммой 17.

t3'

t2

**Первое предохранительное время (мощность пламени пилота)**

t2'

По истечении предохранительного времени, сигнал пламени должен присутствовать на входе 22 усилителя сигнала пламени. Этот сигнал должен постоянно присутствовать вплоть до контрольного отключения, иначе горелка остановиться в позиции блокировки.

t4

**Интервал** вплоть до готовности клапана горючего в соответствии с клеммой 19 для первого пламени основной горелки.

t4'

t9

**Второе предохранительное время.** По окончании второго предохранительного времени, основная горелка должна быть включена горелкой пилотом, поскольку клемма 17 незамедлительно отключается по окончании этого интервала, заканчивая закрытие клапана зажигания пилота.

B

**Рабочее положение горелки**

B-C

**Рабочий режим горелки**

Во время работы горелки, регулятор мощности управляет заслонкой воздуха, в расчете на запрошенное тепло, с установкой на номинальную нагрузку или низкого пламени. Достижение номинальной мощности происходит через дополнительный контакт "v" серводвигателя заслонки.

C	<p><b>Отключение контролирующей регулировки</b> В случае отключения контролирующей регулировки, клапана горючего сразу же закрываются. Одновременно программное устройство заново начнет свою работу.</p>
t6	<p><b>Время пост-вентиляционное</b> (с вентилятором M2 на клемме 7) Незадолго после начала времени пост-вентиляционного, клемма 10 снова под напряжением, таким образом, что заслонка воздуха устанавливается в позицию "MIN". Полное закрытие заслонки воздуха начинается где-то в конце времени пост-вентиляционного и провоцируется сигналом управления на клемме 11, которая в свою очередь остается под напряжением в период последующей фазы отключения горелки.</p>
t13	<p><b>Время допустимого пост-сжигания.</b> В период данного интервала времени, цепь управления пламенем может еще получать сигнал пламени, без провокации прибором блокирующего отключения.</p>
D-A	<p><b>Окончание программы управления (начальная позиция)</b> Сразу же по окончании механизмом программного устройства - в конце t6 - восстановления контактов управления в начальной позиции, начинает работу тест щупа и фальшивого пламени. В период бездействия горелки, только кратковременный сигнал дифференциального пламени запустит условия блокировки. Краткие импульсы зажигания трубки UV не запускают блокировку горелки.</p>
	<p>Время t2', t3', t4', действительны только для приборов управления и контроля серии 01.</p>

---

**Нормы по технике безопасности**

- В зоне распространения DIN, монтаж и инсталляция, которые должны быть осуществлены в соответствии с реквизитами VDE, и, в особенности, с нормами DIN/VDE 0100, 0550, 0722!
- Для защиты усилителя сигнала пламени от электрической перегрузки, как электрод зажигания, так и электрод щупа должны быть расположены таким образом, чтобы искра зажигания не была в состоянии достать электрод щупа.
- Используя QRA..., в обязательном порядке должно быть заземление клеммы 22.
- Проведение контроля возможно как при помощи электрода щупа FE, так и с помощью щупа UV типа QRA..., даже если по правилам безопасности может функционировать только один датчик пламени за раз, в отличие от второго предохранительного времени t9. По окончании второго предохранительного времени, один из датчиков должен бездействовать, что значит погашение пламени, например закрыв клапан зажигания, который отвечает клемме 17.
- Возможно параллельное соединения двух щупов UV типа QRA... .
- Монтаж электропроводки должен осуществляться в соответствии с существующими национальными и местными нормами.
- LFL 1..., прибор обеспечивающий безопасность, и поэтому запрещено его вскрытие, модификация или поломка!
- Внимательно проверить монтаж электропроводки перед началом работы.
- Прибор LFL 1... должен быть совершенно изолирован от сети, перед началом какого-либо вмешательства в него.
- Проверить все функции по безопасности, перед вводом в действие прибора или после замены предохранителя.
- Предусмотреть защиту прибора и всех электрических соединений от ударов электрическим током, при помощи соответствующего монтажа.
- Во время работы и проведения технического обслуживания, избегать попадания водяной конденсации на прибор управления и контроля.
- Электромагнитные излучения должны быть выверены в плане применения.

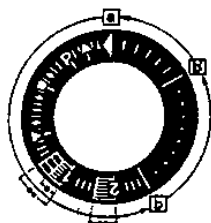
## Программа управления в случае прерывания работы и указание позиции прерывания

В случае прекращения работы по каким бы то ни было причинам, прерывается моментально подача горючего. В это время, программное устройство останавливается, как индикатор позиции неисправности. Визуальный символ на указательном диске показывает тип нарушения.

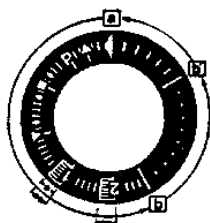
- ◀ Нет запуска, по причине отсутствия закрытия контакта (см. также “Условия, необходимые для запуска горелки” ) или блокирующей остановки во время или при завершении последовательности управления, по причине постороннего света (например не погасшее пламя, утечка в клапанах горючего, дефекты в цепи контроля пламени и т. д.)
- ▲ Прерывание последовательности процесса запуска, потому что сигнал ОТКРЫТО не поступил на клемму 8 от контакта окончания хода “а”. Клеммы 6, 7 и 14 остаются под напряжением до устранения дефекта!
- Блокировочная остановка, по причине отсутствия сигнала давления воздуха. Какая бы ни была нехватка давления воздуха, начиная с данного момента, провоцирует блокировочную остановку!
- Блокировочная остановка по причине не функционирования цепи датчика пламени.
- ▼ Прерывание последовательности процесса запуска, потому что позиционный сигнал для низкого пламени не был направлен на клемму 8 дополнительным прерывателем “m”. Клеммы 6, 7, и 14 остаются под напряжением до устранения неисправности!
  - 1 Блокировочная остановка, из-за отсутствия сигнала пламени в конце (первого) предохранительного времени
  - 2 Блокировочная остановка, поскольку не было получено никакого сигнала наличия пламени, по окончании второго предохранительного времени (сигнал основного пламени с пилотной горелкой прерывистого режима).
- | Блокировочная остановка, из-за отсутствия сигнала пламени во время работы горелки.

Если наблюдается блокировочная остановка в один из моментов между стартом и пре-зажиганием без символа, каузой, как правило, является преждевременный сигнал пламени, неисправность, вызванная, например, самозажиганием трубки UV.

### Индикация отключения



LFL1..., серии 01



LFL1..., серии 02

- a-b Программа запуска
- b-b' “Щелчки” (без подтверждения контакта)
- b(b')-a Программа пост-вентиляции

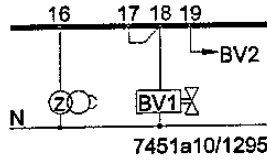
\*Продолжительность предохранительного времени в горелках с поддувом воздуха 1-трубного

\*\*Продолжительность предохранительного времени у горелок-пилот прерывистого режима

Разблокировка прибора может быть произведена сразу же после блокировочной остановки. После разблокировки (и после исправления неисправности, спровоцировавшей отключение обслуживания, или после отключения напряжения), программное устройство вернется в позицию начала работы. В этом случае только клеммы 7, 9, 10 и 11 под напряжением в соответствии с программой управления. Только в последующем прибор программирует новый запуск

## Примеры соединений

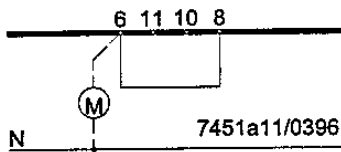
Предохранительное время уплавляется в горелках с пощувом воздуха 1-труб.



Только в случае, когда прибор управления и контроля серии 01. С этими мерами по предупреждению несчастных случаев (соединение клем 17 и 18), время пре-зажигания уменьшается на 50%.

Отсутствие предохранительного времени разрешается только, если это соответствует национальным Нормативам

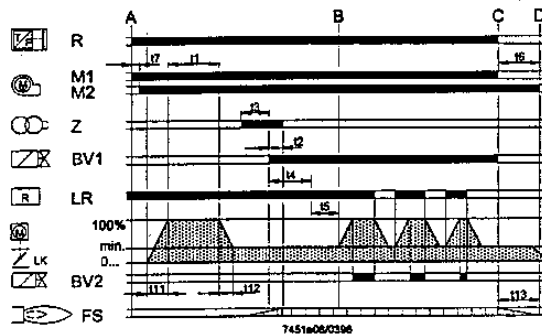
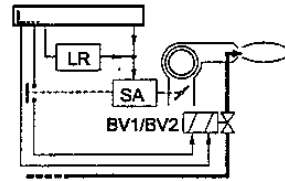
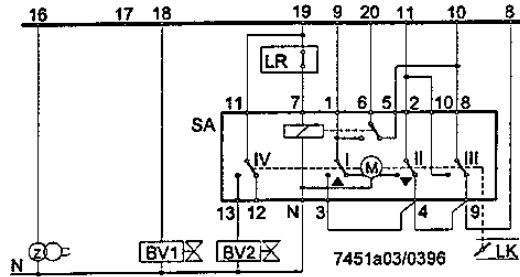
## Горелка без заслонки воздуха



В случае горелок не имеющих заслонки воздуха (или неуправляемой заслонкой воздуха а контролируема прибором управления и контроля), клемма 8 должна быть соединена с клеммой 6. В противном случае управление горелки не сможет произвести запуск.

## Горелка 2-стадии (1-трубная)

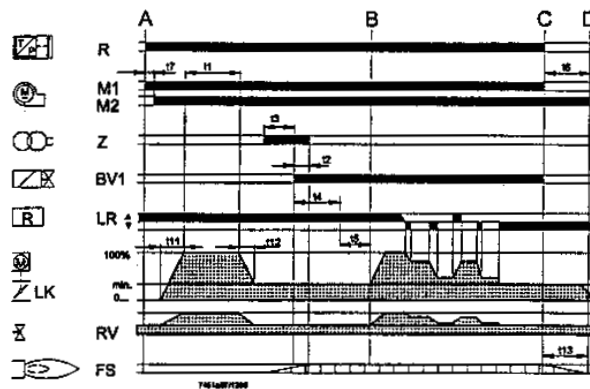
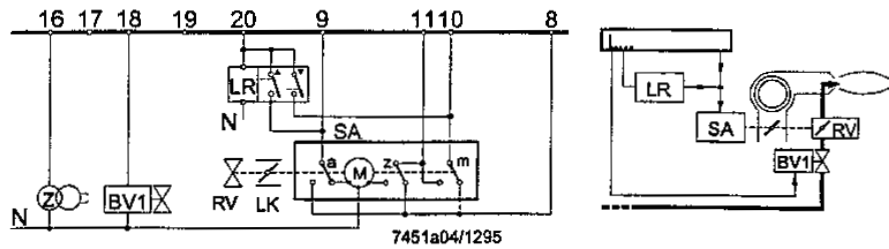
Управление с регулятором ВКЛ./ВЫКЛ. (ON/OFF). Во время отключений заслонка воздуха закрывается.



Управление серводвигателя "SA" на основе принципа одиночного провода. (Серводвигатель "SA" типа SQN3... в соответствии с листом каталога 7808). Другие соединения смотреть схемы электросоединения.

Модулированные горелки  
(1-трубные)

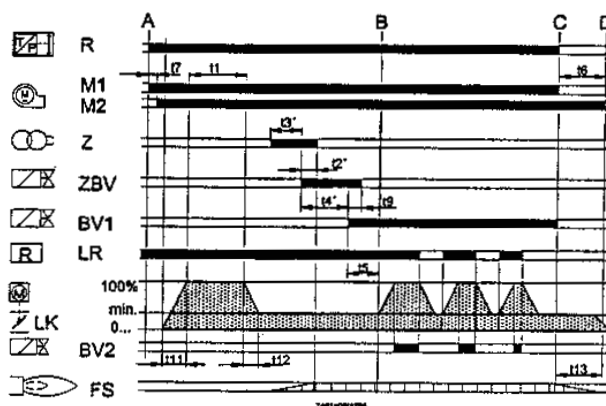
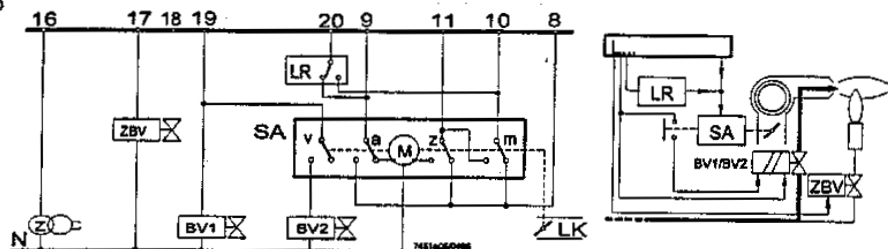
Изменение мощности, при помощи прогрессивного регулятора с контактами управления, гальванически разделенными для сигнала регулирования ОТКРЫТО и ЗАКРЫТО.



Заслонка воздуха закрыта во время отключения работы горелки. По поводу других электросоединений смотреть схемы соединения.

Горелка -пилот  
2 стадии прерывистого  
режима (2-трубный)

Управляется и контролируется прибором серии 01



Заслонка воздуха закрыта во время нерабочего периода горелки. Для других подсоединений смотреть примеры соединения

## Технические данные

Напряжение питания	AC 220в-15%...240в+10%
Частота	AC 100в- 15%...110в+10%
Потребление	50Гц-6%...60Гц+6%
Предохранитель, вмонтированный в прибор	3 В.А Т6, 3Н 250в в соответствии с IEC127
Предохранитель внешний	16 А макс. с запазданием
Коэффициент помех	N в соответствии VDE 0875
Ток, допустимый на входе на клемме 1	5А в соотв. VDE 0660 AC3
Допустимая подача на клеммы управления	4А в соотв. VDE 0660 AC3
Необходимая способность переключения механизма:	
• между клеммами 4 и 5	1А, 250в-
• между клеммами 4 и 12	1А, 250в-
• между клеммами 4 и 14	в соотв. с нагрузкой на клеммы от 16 до 19 1 А мин., 250в-
Положение при сборке	любое
Тип защиты	IP 40
Допустимая температура помещения при транспортировке и складировании	-50°С...+70°С

Относительная влажность  
климат и температура работы в соответствии с IEC 721-2-1; климат теплый и сухой, недопустимо образование конденсации

Вес:	
• прибор управления и контроля	около 1000 г
• цоколь	около 165 г

### Контроль ионизационного тока

Напряжение на электроде шупа	
• рабочее состояние	330 в ±10%
• тест	380 в ±10%
Ток короткого замыкания	0,5мА макс.
Минимально необходимый ток ионизации	6 мкА
Область измерения, рекомендуемая прибором	0.....50 мкА

Максимально допустимая длина кабеля шупа	
• кабель нормальный, уложен раздельно 2)	80 м
• экранированный кабель например, кабель высоких частот экран на клемме 22	140 м

### Контроль UV

Напряжение питания	
• рабочий режим	330 в ±10%
• тест	380 в ±10%
Минимально необходимый ток шупа 3)	70 мкА
Максимальный ток шупа	
• рабочий режим	680 мкА
• тест	1000 мкА 1)
Макс. длина кабеля шупа	
• кабель нормальный, уложен раздельно 2)	100 м
• экранированный кабель например, кабель высоких частот экран на клемме 22	220 м
Вес	
• QRA 2	60 г
• QRA 10	450 г

Опознавательный код в соответствии EN298:  
всех типов (кроме LFL1.148) **FBLLXN**

- 1) В течение пре-вентиляционного времени с увеличенным пробным напряжением: тест автозажигания и фальшивого пламени
- 2) Не допускается электропроводка мульти-проводников
- 3) Для лучшего снятия показаний соединить электроконденсатор на 100 мкФ, 10 В параллельно измерительному прибору. Соединить полюс + прибора к клемме 23



**Заявка**

**Модели в наличии**

Время переключений указаны в секундах, в последовательности запуска горелки, для частоты 50 Гц. В случае 60 Гц время уменьшается на 20% приблизительно.

	LFL1.122 <sup>1)</sup> серия 02	LFL1.133 <sup>1)</sup> серия 02	LFL1.322 <sup>1)</sup> серия 02	LFL1.333 <sup>1)</sup> серия 02	LFL1.335 <sup>1)</sup> серия 01
	Подходящие модели Генератор паровой мгновенный	для/в: Генератор паровой	D (также для WLE) F	A D	GB
t1	10	9	36	31,5	37,5
t2	2	3	2	3	2,5
t2'	-	3	-	-	5
t3	4	3	4	6	5
t3'	-	-	-	-	2,5
t4	6	6	10	12	12,5
t4'	-	-	-	-	15
t5	4	3	10	12	12,5
t6	10	14,5	12	18	15
t7	2	3	2	3	2,5
t8	30	29	60	72	78
t9	2	3	2	3	5
t10	6	6	8	12	10
t11	свободный выбор				
t12	свободный выбор				
t16	4	3	4	6	5
t13	10	14,5	12	18	15
t20	32	60	-	27	22,5

	LFL1.622 <sup>1)</sup> серия 02	LFL1.635 <sup>1)</sup> серия 01	LFL1.638 серия 01
	F I	B NL <sup>2)</sup>	Горелка атмосферная большой производительности
t1	66	67,5	67,5
t2	2	2,52,5	
t2'	-	5	5
t3	4	5	5
t3'	-	2,52,5	
t4	10	12,5	12,5
t4'	-	15 15	
t5	10	12,5	12,5
t6	12	15 15	
t7	2	2,52,5	
t8	96	105	105
t9	2	5	7,5
t10	8	10 10	
t11	свободный выбор		
t12	свободный выбор		
t16	4	5	5
t13	12	15 15	
t20	-	-	-

- 1) В наличии 100...110в, добавить - 110в обозначенных в модели для заявки.
- 2) Защита против смены поляризации на основании голландских инсталляционных норм: модель AGM30

Спецификация времен

- t1 Время пре-вентилиации с открытой заслонкой воздуха
- t2 Предохранительное время
- t2' Предохранительное время или первое предохранительное время для горелок, которые используют пилотную горелку
- t3 Время пре-зажигания короткое (трансформатор зажигания на клемму 16)
- t3' Время пре-зажигания длинное (трансформатор зажигания на клемму 15)
- t4 Интервал между началом t2 и поступлением клапана на клемму 19
- t4' Интервал между началом t2' и поступлением клапана на клемму 19
- t5 Интервал между окончанием t4 и поступлением регулятора мощности или клапана на клемму 20
- t6 Время пост-вентилиации (с M2)
- t7 Интервал между запуском и напряжением на клемму 7 (запаздывание пуска для двигателя вентилятора M2)
- t8 Продолжительность запуска (без t11 и t12)
- t9 Второе предохранительное время горелок, которые используют пилотную горелку
- t10 Интервал от пуска до начала контроля давления воздуха без времени реального хода заслонки воздуха
- t11 Время хода заслонки в открытие
- t12 Время хода заслонки в позицию низкого пламени (MIN)
- t13 Время пост-сжигания допустимое
- t16 Запаздывание начала сигнала готовности к ОТКРЫТИЮ заслонки воздуха
- t20 Интервал до автоматического закрытия механизма программного устройства после начала работы горелки

**ΕΙΣΗΓΗΘΕΝΤΕΣ ΤΗ ΧΡΗΣΗ ΤΗΣ ΟΜΑΔΑΣ ΜΟΝΤΕΛΩΝ MS 30/099 ASCON, ΑΕΒ ΔΑΔΕΝΤΕΣ ΑΕΒ ΟΑΙ ΤΑΔΑΟΔΩ ΟΤΙ ΕΞΑΙΡΗΤΙΚΗ ΑΠΟΔΟΣΗ ΑΝΟΜΑ/ΑΟ ΤΕΧΝΟΛΟΓΙΑΣ ΤΗΣ ΑΡΧΑΙΑΣ ΤΕΧΝΗΣ**

Χρησιμοποιώντας το “MS 30” η χρήση της συσκευής σας θα είναι η καλύτερη, είναι η καλύτερη, είναι η καλύτερη. Η χρήση της συσκευής σας είναι η καλύτερη (είναι η καλύτερη) η χρήση της συσκευής σας είναι η καλύτερη. Η χρήση της συσκευής σας είναι η καλύτερη.

**ΠΡΟΣΟΧΗ .** Η χρήση της συσκευής σας είναι η καλύτερη. Η χρήση της συσκευής σας είναι η καλύτερη. Η χρήση της συσκευής σας είναι η καλύτερη. Η χρήση της συσκευής σας είναι η καλύτερη. Η χρήση της συσκευής σας είναι η καλύτερη.

Χρησιμοποιώντας το “MS 30” η χρήση της συσκευής σας είναι η καλύτερη. Η χρήση της συσκευής σας είναι η καλύτερη. Η χρήση της συσκευής σας είναι η καλύτερη. Η χρήση της συσκευής σας είναι η καλύτερη. Η χρήση της συσκευής σας είναι η καλύτερη.

**Προσοχή για τη χρήση της συσκευής “MS 30” οφείλει να τηρείται η τεχνολογία**

Χρησιμοποιώντας το “MS 30” η χρήση της συσκευής σας είναι η καλύτερη. Η χρήση της συσκευής σας είναι η καλύτερη. Η χρήση της συσκευής σας είναι η καλύτερη. Η χρήση της συσκευής σας είναι η καλύτερη. Η χρήση της συσκευής σας είναι η καλύτερη.

**Είδη λειτουργιών της συσκευής**

C = 1	D = 0	E = 4	F = 5
-------	-------	-------	-------

<i>SP</i> = 130,0 °C	<i>t.d.</i> = 0,8 ÷ 1 έργο	<i>S.P.L.1</i> = 100 °C
<i>SP.2</i> = 110,0 °C	<i>t.c.</i> = 10 ώρες	<i>S.P.L.h.</i> = 250 °C
<i>P.b.</i> = 6 %	<i>Yh</i> = 100%	<i>SLOP</i> = 0
<i>t.l.</i> = 4 ÷ 1 έργο	<i>Hy.2</i> = 1%	

Υπό την προϋπόθεση της τεχνολογίας η χρήση της συσκευής σας είναι η καλύτερη. Η χρήση της συσκευής σας είναι η καλύτερη. Η χρήση της συσκευής σας είναι η καλύτερη.

**Προσοχή για τη χρήση της συσκευής “MS 30” η οποία είναι η καλύτερη**

Οι προϋποθέσεις, οι οποίες είναι η καλύτερη. Η χρήση της συσκευής σας είναι η καλύτερη. Η χρήση της συσκευής σας είναι η καλύτερη. Η χρήση της συσκευής σας είναι η καλύτερη.

Η χρήση της συσκευής σας είναι η καλύτερη. Η χρήση της συσκευής σας είναι η καλύτερη. Η χρήση της συσκευής σας είναι η καλύτερη. Η χρήση της συσκευής σας είναι η καλύτερη. Η χρήση της συσκευής σας είναι η καλύτερη.

Η χρήση της συσκευής σας είναι η καλύτερη. Η χρήση της συσκευής σας είναι η καλύτερη. Η χρήση της συσκευής σας είναι η καλύτερη. Η χρήση της συσκευής σας είναι η καλύτερη. Η χρήση της συσκευής σας είναι η καλύτερη.

**Είδη λειτουργιών της συσκευής**

C = 1	D = 0	E = 4	F = 6
-------	-------	-------	-------

**Í aðal aðu äý ní ðaaf é**

SP = 130,0 °C	t.d. = 0,8 ì eí óðú	S.P.L.1 = 100 °C
SP.2 = 110,0 °C	t.c. = 10 náeóí ä	S.P.L.h. = 250 °C
P.b. = 6 %	Yh = 100%	SLOP = 0
t.i. = 4 ì eí óðú	Hy.2 = 1%	

Yoa eí í ðeaóðaoey í í aðaí að ðí ðaéðe-áñéé í í ðe äý añáo ñeó-ááá, í í í á eñéep-ááðñý áí çì í æí í ñóú, ðóí áá í í ðááóðáðñý eçì áí eòú äý í ðááeúí úó eí í eðáóí úó óñéí áéé.

- a) Áñéé í ðe áeep-áí eé yéaéðóí úeðá áí ðaééé (í í áa-e í áí ðýæáí èý) í á äeñí eáá ðááóeyóí ðá í í yáeyáðñý í ááí eñú **9999**, yóí í çí á-ááð, ðóí ðááóeyóí ð í á áúé ñeí í ðeaóðeðí áaf é í á í í æáð áúí í eí yóu ñáí þ óóí eóep. Í áí aóí áeí í ñeí í ðeaóðeðí áaðú ááí, eáé í í eñáí í í æá.
- b) Áñéé í ðe áeep-áí eé yéaéðóí úeðá áí ðaééé (í í áa-e í áí ðýæáí èý) á ááðóí áé -áñðé äeñí eáý ðááóeyóí ðá í í yáeyáðñý çí á-áí eá, í ðeí aðí í ñí í ðááñoáóþúáá í eðóæþúáé oáí í áðáóðá á yóí ó í í í áí ó (oí áñóú çí á-áí eþ, çáí áðáí í í ó çí í áí **PT 100**, ááááí í úí á í ááðáááóáeú), oí yóí í çí á-ááð, ðóí ðááóeyóí ð áúé í áí é ñeí í ðeaóðeðí áaf ñí çí á-áí èýí è, óeáçáí í úí è áúøá á ðaáééóá. ðááóeyóí ð í í æáð áúí í eí yóu ñáí þ óóí eóep.

**Éí í ðeaóðaoey**

Á oí áá yóí é í í aðaóeé çááþoñý í óæí úí í aðaçì ñí óóí eóeé ðááóeyóí ðá **C - D - E - F**; äý eáæáí é óóí eóeé çááþó çí á-áí eá, óeáçáí í í á áúøá á ðaáééóá.

**C = 1 =** Éñí í eúçí ááí eá çí í áá **PT 100** (oáí í áðáóðá ðááóeéðóáðñý í ð - 100 áí + 300 °C).

**D = 0 =** Éñí í eúçí ááí eá ðaéaéí í áí áúóí áá **Y1** (3A - 250V), eéáí í ú 13 - 14.

**E = 4 =** ðááóeéðí áeá "í áðáóí í áí" ááeñoáey oáí è **Y1**, eí í ðaéð çáí eí óó í ðe "oí eí áí í í" çí í áá è ðaçì í eí óó í ðe "áí ðý-áí" çí í áá. ðááóeéðí áaf eá **PID** (í oí í í ðeóéí í áeúí í á, **É** í ááðáeúí í á, **Á** eó óáðáí ðeaéúí í á).

**Çaúeðá = 0% =** á ñeó-áá í áeñí ðaáí í ñeðé çí í áá **PT 100**, eí í ðaéð **Y1** ðaçì úeááðñý è ñí eí ááð í áí ðýæáí eá ñí í ðááeðáeý (áeñoáí oéí í í úé áúeep-áðáeú è ðeðeñoí ð, oí ðááeyþúeé ñí í ðí ðeaéáí èýí è).

**F = 5 =** ðááóeéðí áeá **ÁÉÉ - Í ÓÉÉ** (í áçáaeneí í í ð **Y1**) äý oáí è **Y2**, eéáí í ú 11 - 12.

Éí í ðaéð çáí eí óó í ðe "áí ðý-áí" çí í áá (áúñí eéé óðí ááí ú áeðeáí í ñeðé) è ðaçì í eí óó í ðe "oí eí áí í í" çí í áá.

**F = 6 =** ðááóeéðí áeá **ÁÉÉ - Í ÓÉÉ** (í áçáaeneí í í ð **Y1**) äý oáí è **Y2**, eéáí í ú 11 - 12. Éí í ðaéð çáí eí óó í ðe "oí eí áí í í" çí í áá (í èçééé óðí ááí ú áeðeáí í ñeðé) è ðaçì í eí óó í ðe "áí ðý-áí" çí í áá.

**Eáé í í eúçí áaðúñý eéaaæøáí e:**

**F** Í ðe í áí í eðáóí í í í áæaðeé í áðáóí áeð é ñeááóþúáé óóí eóeé.  
Í ðe í í áóí ðí í í í áæaðeé áí çáðáúááð é í ðááúáóúáé óóí eóeé.

► Í ðe í áí í eðáóí í í í áæaðeé áeep-ááð áí çì í æí í ñóú eçì áí áí èý, í á-eí áý ñí í í ñeááí áé oéóðú ñí ðááá, eí oí ðáý í eáááð. Í ðe í í áóí ðí í í í áæaðeé ááðñý í í áðááðæááí eá í eáþúáé oéóðú.

◀ Í ðe í áæaðeé í áðáóí áeð é eááí é oéóðá, eí oí ðáý í á-eí ááð í eááóú, è í áí í áðáí áí í í í áðááðæáááð (ááí áeð) í eáþúóþ oéóðó.

▲ Í ðe í áæaðeé eçì áí yáð í eáþúóþ oéóðó.

**ÁÍ ÈÍ ÁÍ ÈÁ:**

Í í ñeá eáæáí áí í áæaðey eéaaæøé í í eúçí áaðáeú eí ááð á ðañí í ðýæáí èé 10 náeóí ä. Í í eñoá-áí èé 10 náeóí ä äeñí eáé áí çáðáúááðñý é í áðáí í á-áeúí úí í í eáçáí èýí .

Äëý áúíííéíáí éý éíí òëáóðáòëë ðááóëýòí ð í óáéíí òñòáíí áèòú á Ùèò óí ðááéáí éý, íí áñí ááéí èòú è çí í áó **PT 100** è íí áàòú í á í ááí ýéáèððíí èòáí èá (230V).

Äëñí èáé çááí ðááòñý (òèòðú è/èèè áóéáú). Í áæàòú í áñéí èüéí ðaç èéááèòó **F** áí íí ýáéáí éý í ááí èñè **ConF**. Í áæàòú èéááèòó ▶ ááá ðaçà, íí ýáéýáòñý (áí èçó) í ááí èñú **PASS** è (áááðóó) í ááí èñú **9999**, í ðè-áí íí ñéááí ýý ñí ðááá òèòðá **9** í èááò.

Òáí áðú í óáéíí áááñòè **PASS** (í áðí èú áí ñóóí á = **3333**).

1) Í áæàòú èéááèòó ▲ è èçí áí èòú ì èááðúòð òèòðó, í áæèì áý í áñéí èüéí ðaç áí íí ýáéáí éý **3**. Í áæàòú ◀ äëý íí áòááðæááí éý ì èááðúáé **3**, éí òí ðáy í áðáñòááò ì èááòú, è äëý í áðáí áúáí éý í á òèòðó ñéááá, éí òí ðáy í á-éí ááò ì èááòú.

Í áæèì áòú èéááèòó ▲ áí íí éó-áí éý òèòðú **3**, éí òí ðáy ì èáááò, çàðáí í áæàòú ◀ äëý íí áòááðæááí éý ýòí áí çí á-áí éý è í áðáí áúáí éý í á òèòðó ñéááá.

Ýóó íí áðáòèð íí áòí ðýðò áí óáò íí ð, íí èá í á áóáóó íí éó-áí ú +áòúðá òèòðú **3 = 3333**.

Í áæàòú èéááèòó ▶ äëý íí áòááðæááí éý **Í ÁÐÍ Èß**. Ñ ýòí áí ì ìí áí òá ì í áéíí éíí òëáóðèðíí áàòú èèè í áðáéíí òëáóðèðíí áàòú ðááóëýòí ð.

Äëý í áí í áí ýéáèððíí ááðááòáéý ñéááóáò çáááòú n° **1045**.

Äëý ááóó è áí èáá ýéáèððíí ááðááòáééé ñéááóáò çáááòú n° **1046**.

2) Òáí áðú íí áòí ðèòú ì ðí óááóðó, íí èñáí í óð áúøá á í óí èòá 1, -òí áú çáááòú n° **1045** èèè n° **1046**.

3) Ñ ýòí áí ì ìí áí òá ì í áéíí çááááòú í áðáí áòðú (çí á-áí éý ðááóèèðíí áéè) òáé, èáé óéàçáí í á òááéèòá áúøá.

4) Í áæèì áòú í á èéááèòó **F**, áñèè òðááóáòñý, òí í áí áí í èðáòí í, áí éí òú áí íí ýáéáí éý í ááí èñè **SP**.

Í áæàòú í á èéááèòó ▶ è íí ñéááí ýý òèòðá ñí ðááá í á-éí ááò ì èááòú. Òáí áðú ì ðí áí èæàòú òáé, èáé íí èñáí í á í óí èòá 1 äëý ááí áá í óáéí áí çí á-áí éý (130°C). Çáááá í óáéí óð òáí í áðáòðó, íí áòááðæááòú í áæàðèáí ▶ , á í èáéí áé -áñòè äëñí èáý íí ýáéýáòñý çáááí í áý òáí í áðáòðá.

5) Òáí áðú í óáéíí çáááòú çí á-áí èá **SP.2**. Í áæèì áòú èéááèòó **F** í áí áí í èðáòí í áí íí ýáéáí éý í ááí èñè **Par**. Í áæàòú èéááèòó ▶ äëý íí áòááðæááí éý, íí ýáéýáòñý í ááí èñú **SP.2**.

Äáéñòáí áàòú, èáé á í óí èòá 1, äëý çáááí éý çí á-áí éý, óéàçáí íí áí á òááéèòá äëý **SP.2 = 110°C**.

6) Í áæàòú èéááèòó **F**, íí ýáéýáòñý í ááí èñú **Pb**. Äáéñòáóý, èáé íí èñáí í á í óí èòá 1, çáááòú çí á-áí èá èç òááéèòú = 6. Íí áòááðæááòú ýòí çí á-áí èá, í áæèì áý ▶ , íí ýáéýáòñý í ááí èñú **t.i**.

7) Äáéñòáí áàòú, èáé íí èñáí í áúøá, çáááááý çí á-áí èá **t.i = 4**, èáé á òááéèòá. Í áæàòéá ▶ íí áòááðæáááò ááí è áááò áí çí í áéíí ñòú í áðáéòè è **t.d**.

8) Äáéñòáí áàòú, èáé íí èñáí í áúøá, çáááááý çí á-áí èá **t.d. = 0,8**, èáé á òááéèòá. Í áæàòéá ▶ íí áòááðæáááò ýòí çí á-áí èá è áááò áí çí í áéíí ñòú í áðáéòè è **t.c**.

9) Äáéñòáí áàòú, èáé íí èñáí í áúøá, çáááááý çí á-áí èá **t.c. = 10**, èáé á òááéèòá. Í áæàòéá ▶ íí áòááðæáááò ýòí çí á-áí èá è áááò áí çí í áéíí ñòú í áðáéòè è **Yh**.

10) Äáéñòáí áàòú, èáé íí èñáí í áúøá, çáááááý çí á-áí èá **Yh = 100**, èáé á òááéèòá. Í áæàòéá ▶ íí áòááðæáááò ýòí çí á-áí èá è äëñí èáé áí çáðáúááòñý è **Pb**.

11) Í áæàòú èéááèòó **F**; äëñí èáé í áðáòí áèò è **Hy2**. Äáéñòáí áàòú, èáé íí èñáí í á í óí èòá 1, è çáááòú çí á-áí èá **Hy2 = 1**. Íí áòááðæááòú í áæàðèáí èéááèòè ▶ äëñí èáé íí òááòñý í á **Hy2**.

- 12) Í æaðü eëaaèøó **F**; æñí eáé í áðáóí æè è **SPL 1**. Áæñoáí æaðü, eáé íí eñáí í áúøá, çáaaaäý **SPL 1 = 100 °C**. Í æaðèá ▶ íí äðáðæääð çí à=áí eá è ááð áí çí í æí í nóü í áðáéøè **SPL h**. Çaaaòü, eáé í áú=íí, **SPL h = 250 °C** è íí äðáðæèðü í æaðèái ▶, æñí eáé í áðáóí æè è **SLOP**.
- 13) Áæñoáí æaðü, eáé íí eñáí í áúøá, çáaaaäý **SLOP = 0** è íí äðáðæääý eëaaèøáé ▶. Óáí áðü ðaaaøýóí ð ñéí í ðeáóðeðí ááí è í í æáð ðaáí ðaðü ñ çaaaí í úí è çí à=áí eýí è. Áñèè ððaaaóáñý èçí áí èðü çaaaí í úá çí à=áí eý óáí í áðáðóðú, í óaéíí áæñoáí æaðü, eáé íí eñáí í á eíí eðáóí úó í óí eðáð, **4 äëý SP è 5 äëý SP2**.  
**Í ðeí :** È ðaaaøýóí ðó í ðeëaaaáñý eí ñððóeøëý èçáí òí æèðáëý ASCON, á eí òí ðí é í ðeááááí à ðaáí =äý áeí è-ñóáí à".
- 14) Áñèè í óaéí í í ðí ááðèðü eíí ðeáóðáøèþ, çaaaí í óþ í àí è (**1045 èèè 1046**), áæñoáí æaðü ñeááóþúèí í áðáçíí :  
Í ææí àü í áí áí í eðáóíí eëaaèøó **F** áí íí ýaéáí eý í ááí eñè **ConF**.  
Í æaðü í æéí ðaç eëaaèøó ▶ íí ýaëýáñý çaaaí í äý eíí ðeáóðáøëý (í áú=íí **1045 èèè 1046 - Conf.**).  
Èç ýóí é íí çèøèè, áñèè í óaéí í èçí áí èðü eíí ðeáóðáøèþ, í æaðü í æéí ðaç ▶ è íí ýaèñý í ááí eñü **9999 - PASS** (íí ñeááí ýý øeððá **9** ñí ðaaa í eáááð). Í áí áóí æèí í áááñè **PASS** (í áðí eü áí ñóóí à = **3333**), eáé óeaçáí í á í óí eðá 1. Èç ýóí é íí çèøèè í ðí áí eæaðü, eáé íí eñáí í á í óí eðá 1, äëý èçí áí áí eý eíí ðeáóðáøèè, áñèè ýóí í óaéí í.

Γ ΑΕΝΙ ΘΑΑΙ Τ ΝΟΥ	ΑΙ ÇΙ Τ ΑΕΙ ΟΑΙ ΘΕ×ΕΙ Ο	Τ ΑΘΥ Τ Τ ΟΝΟΘΑΙ ΑΙ ΕΡ
<p>Αί θαέεα çααεί έεδί αυαααόνυ τ θε+αί τ αέε=έε τ έαι ά έ (αί θεο εδανί ά έαι τ τ+εα).</p> <p>Γ αενί θααί τ νου έαηααόνυ ηεηοάι ο όί θααεί ά έ τ έαι ά ά έέε τ όί εοί ά 3 ε 4.</p>	<ol style="list-style-type: none"> <li>1) Αάο=έε τ έαι ά έ (ΟΟ γεάι ά ρ ό) çααδύçí άί αύι τ τ έέε τ ά τ άί άηού τ αδύα</li> <li>2) Αί τ αδασόθα τ αενί θααί ά</li> <li>3) Άεηέ έέέ τ άεί τ ά-τ έέ çααδύçí άί ο</li> <li>4) Ογάα τ άάι ηοαοί +τ ά</li> </ol>	<ol style="list-style-type: none"> <li>1) Τ +εηόεου έέε çαί άί έου</li> <li>2) Çαί άί έου ά τ τ αδασόθο</li> <li>3) Τ +εηόεου έο</li> <li>4) Τ όί αάθεου άηά αύι τ αύά έαί άέυ</li> </ol>
<p>Αί θαέεα çααεί έεδί αυαααόνυ, τ θε+αί ό τ τ έεάτ αύοί άεο εç άί έτ άέε ηάί θαί έύ, τ τ τ έαι ά έ έ άο (αί θεο εδανί ά έ έαι τ τ+εα).</p> <p>Γ αενί θααί τ νου έαηααόνυ ηεηοάι ο çαεεάί έύ, ά τ τ όηέάγ, +ότ ό τ τ έεάτ ό τ όί εάί έα-άηοάα (τ ά çααδύçí άί τ άί άί έ έέε έί ύι ), άί ηοαοί +τ τ τ τ άτ αδάοτ, άηέε δά-ύ έάαο τ ό τ τ έεάτ τ τ τ άçόθα, έ ό τ ότ ότ όηί ύέγáοηυ.</p>	<ol style="list-style-type: none"> <li>1) Τ αδύα ά οάί έ çαεεάί έύ</li> <li>2) Εάαάεε όθαί ηότ ότ άοί θα çαεεάί έύ δαçδύæαρηνύ τ ά çαçáι έάί έά</li> <li>3) Εάαάεε όθαί ηότ ότ άοί θα çαεεάί έύ τ έτ ότ τ τ άηί άάεί άί ο</li> <li>4) Οθαί ηότ ότ άοί θα çαεεάί έύ τ αενί θααί</li> <li>5) Ετ τ ού γεάεοδτ ά τ ά τ άοί άγόνυ τ ά τ ά ό τ τ όηηοί γί έε, έτ ότ ότ ά τ όάί τ</li> <li>6) Υεάεοδτ αύ δαçδύæαρηνύ τ ά çαçáι έάί έά εç-çá çααδύçí άί έύ έέε ηί αύάί έύ εçτ έγύοί θα; τ ότ αάθεου θαέεά τ τ ά çαεεί ά έ ε έδái έάί έύ εçτ έγύοί θα</li> <li>7) Ααçτ άί ά çáι áεύι τ ά τ έαι γ, άηέε τ θεηόηοαόαο, ότ τ ά çααί θααόνυ, θαε έαé τ άτ θαεεέυι τ τ όθαεοέδτ άάί ά τ τ άα-ά άαça έέε ητ τ ότ τ όάί έά άί çáοó/άαç</li> <li>8) Άέý áαçτ άί έ άί θαέέε άί çί τ άεί τ τ άέε-εά άί çáοó ά όδοάτ τ ότ άί άά, ά ηεο-άά τ άδαί άί çαεεάί έύ.</li> </ol>	<ol style="list-style-type: none"> <li>1) Τ ότ αάθεου άηρ όάι ύ</li> <li>2) Çαί άί έου έο</li> <li>3) Τ θαεεέυι τ τ τ άηί άάεί έου</li> <li>4) Çαί άί έου άάτ</li> <li>5) Οηοάτ τ άέου ά θαείτ άί άοάι τ ά τ τ έί έάί έά</li> <li>6) Τ +εηόεου, τ θε τ άί άοί άεί τ ηεε, çáι άί έου</li> <li>7) Τ ότ αάθεου έ άί άηεε τ όάί όρ έί θαεεοέδτ áεο</li> <li>8) Τ τ άοί θεου τ τ αδασερ τ τ αύι όηέο άί çáοó εç όδοάτ τ ότ άί άά</li> </ol>
<p>Αί θαέεα çααεί έεδί αυαααόνυ, τ θε+αί ό τ τ έεάτ αύοί άεο εç άί έτ άέε ηάί θαί έύ, τ τ τ έαι ά έ έ άο (αί θεο εδανί ά έ έαι τ τ+εα).</p>	<ol style="list-style-type: none"> <li>1) Ααεάί έά τ άηί ηά τ ά θααί τ τ άοί τ</li> <li>2) Ά ό τ τ έεάτ έί άαόνυ άί άα</li> <li>3) Τ άçόο τ άάι ηοαοί +τ τ τ τ άτ αδάααόνυ</li> <li>4) Εçάύοί έ άί çáοó ηάί θαί έύ</li> <li>5) Τ ότ ότ ά άέý άί çáοó τ άεάο άεηέτ τ έ τ άεί τ ά-τ έέτ τ -θαçτ άότ τ τ αδάεδύο.</li> <li>6) Οτ όηότ έά εçτ τ όάί ά έέε çααδύçí άί ά</li> <li>7) Άέý áαçτ άί έ άί θαέέε τ τ áεο αύού τ όέάτ +τ ύι ητ τ ότ τ όάί έά άί çáοó/άαç çáι áεύι τ έ άί θαέέε (άηέε τ τ ά άηού) έέε τ όέάτ +τ ύι ητ τ ότ τ όάί έά άί çáοó/άαç τ ά áεάί τ έ άί θαέέά.</li> <li>8) Τ άέε-εά άί çáοó ά όδοάτ τ ότ άί άά, άηέε γύοί τ άδαί άί çαεεάί έά</li> </ol>	<ol style="list-style-type: none"> <li>1) Τ όθαεοέδτ άαού άαεάί έά τ άηί ηά</li> <li>2) Ηέεου άί άο εç τ τ άτ αδάααοάέý ε εç όέευόθα +αδác ητ άόεαέυι ύά τ ότ áέε. Άηέε τ όάί τ, ηέεου άί άο θαέεά εç ηεηοάι ο η τ τ τ ύύρ ητ τ όαδóηοαόρ ύαάτ τ άηί ηά. (τ έεί άαα τ ά τ τ έυçτ άαοηύ άέý γύοί έ τ τ αδάεεε τ άηί ητ τ άί θαέέεε).</li> <li>3) Οάάεε-έου τ άαθαά</li> <li>4) Οί άί ύέου άί çáοó ηάί θαί έύ</li> <li>5) Ηεί θαεεοέδτ άαού τ τ έί έάί έά όηοδτ έηοάα θαεοέδτ áεε άί çáοó άί έί áεε ηάί θαί έύ</li> <li>6) Çαί άί έου έέε τ +εηόεου</li> <li>7) Τ ότ αάθεου έ ηεί θαεεοέδτ άαού ητ τ ότ τ όάί έά άί çáοó/άαç</li> <li>8) Τ τ άοί θεου τ τ αδασερ τ τ αύι όηέο άί çáοó εç όδοάτ τ ότ άί άά</li> </ol>

Γ ΛΕΝΙ ΔΑΑΙ Τ ΝΟΥ	ΑΙ ÇÌ Τ ΑΕΙ ΟΑΙ ΔΕ×ΕΙ Ο	Τ ΑΔΟΥ Τ Τ ΟΝΟΔΑΙ ΑΙ ΕΡ
<p>Αί δαεεα çαεéí εεðí αυάααòñ, í ðε-áí òíííεεáí í á αυòí àεò εç áí ðáεεε (áí ðεò εðáíí áγ εαí íí-εα).</p>	<ol style="list-style-type: none"> <li>1) Τ òíòíòíαóáò í áí à εç ðαç</li> <li>2) Υεáεòðí ááεααòáευ í áεní ðαááí</li> <li>3) Õíííεεáí υέ í αçóò í á íííòóí áαò í á í áíí ñ</li> <li>4) Ά òεííòáðí á íòíòíòíαóáò òíííεεáí υέ í αçóò</li> <li>5) Çáíεí í εá òðááυ áíáííυááí εý çáεðυòá</li> <li>6) Õííòíí εá çáíí ðáí á</li> <li>7) Άáεααòáευ í áíí ñá (òðáòçáçí υέ) áðáυáαòñý á í áí ðááεáí εε, í ðí ðεáíí í í εí çáí í í í ðááεéυí í í ó (óεαçáí í í í ó ñòðáεéí ε)</li> <li>8) Í á áíí í í í εεáí áí á áíòυ òáá-εá εεε í í çááεíí εεðí ááí</li> <li>9) Άáòáεò í áíí ñá</li> <li>10) Υεáεòðíí ááí εò εεε ááí òáí υííεòáí εý (áεí áí υέ áυí ðγí εòáευ) í áεní ðαáí υ</li> <li>11) Õεéυòð í í áíí áðááαòáεý çáäýçí áí</li> <li>12) Άεý áαçí áí ε áí ðáεεε: Í ðáííí ñòáò áí çáòóá í á ñðááαòυáááò εç-çá í ááí ñòáòí -í í áíí áááεáí εý</li> <li>13) Í á áεááí υò áαçí áυò εεáí áí áò í áò í εòáí εý εεε εáòóòεá í áεní ðαáí á</li> <li>14) Άαç íòíòíòíαóáò</li> </ol>	<ol style="list-style-type: none"> <li>1) Í ðí ááðεòυ εεé ερ í εòáí εý</li> <li>2) Í ðáí í í ðεðí áαòυ εεε çáí áí εòυ</li> <li>3) Í ðí ááðεòυ áíáííυááí υέ òðááí í ðí áí á</li> <li>4) Çáεòευ í αçóò</li> <li>5) Í ðεðυòυ çáíεí í εó</li> <li>6) Δαçí áðáòυ ε í -εííεòευ áíá εíí í í í áí óυ</li> <li>7) Í íí áí γòυ ðαçυ áυεéð-áòáεý í εòáí εý</li> <li>8) Δαçí áðáòυ ε í -εííεòευ áíá εíí í í í áí óυ</li> <li>9) Çáí áí εòυ</li> <li>10) Í ðí ááðεòυ ε çáí áí εòυ ááòáεòí υέ εíí í í í áí ó</li> <li>11) Í -εííεòευ</li> <li>12) Í ðááòεεðí áαòυ í ðáííí ñòáò, εáε í óáí í, εεε í í áυííεòυ áááεáí εá áí çáòóá (í ðεí ðεðυòυ áíáííυááí υé çáíεí í εó εεε çáεðυòυ í á áí εí áεá)</li> <li>13) Í ðí ááðεòυ, +òí í áí ðγáéáí εá í í áááòñý í á εεáí í í εé áαçí áυò εεáí áí í á; í ðí ááðεòυ εííí ðαáí í ñòυ εáòóòáε ε òáí áε í εòáí εý</li> <li>14) Í ðí ááðεòυ, +òí áαçí áυέ Õεéυòð -εíí. Í ðí ááðεòυ, òííáí ááεεáγ í áí í í áòð í á áòí áá áαçí áí ε εéí εε, +òí áááεáí εá áí ñòáòí -í í í.</li> </ol>
<p>Í áííí áí ðáεεε εçáááò óòí</p>	<ol style="list-style-type: none"> <li>1) Άíáíííυááí υé òðáá εí ááò ñεεòεíí í áευέ áεáí áòð</li> <li>2) Ά òðóáυ í ðí ñá-εáááòñý áí çáòó</li> <li>3) Õεéυòð í áðáε-í í ε ðεéυòðáòεε çáíí ðáí</li> <li>4) Ñεεòεíí áí εúóí á ðáííòí γí εá ε/εεε í ðεéòáòáεúí υέ í áðáí áá í áεáò òεííòáðí í ε ε í áíí ííí εεε ñεεòεíí í í í áí ñεó-áεí υò í í ðáðυ (εí εáí á, ñóááí εý ε ò.í.)</li> <li>5) Õεáí áε εçí í óáí υ</li> </ol>	<ol style="list-style-type: none"> <li>1) Çáí áí εòυ á ñí í ðááòíòáεε ñ εí ñòðóεòεγí ε</li> <li>2) Í ðí ááðεòυ ε òííòáí εòυ í ðí ñá-εááí εá áí çáòóá</li> <li>3) Άáí í í ðεðí áαòυ ε í -εííεòευ</li> <li>4) Í áðáí áíεòυ í áííí, í ðεáéεáγ ááí ε òεííòáðí á</li> <li>5) Çáí áí εòυ</li> </ol>
<p>Αί δαεεα í á çáí òéáαòñý</p>	<ol style="list-style-type: none"> <li>1) ðáðí í ñòáòυ (εí ðáε εεε í εí εí òí ) εεε í ðáíííí ñòáòυ ε áυεéð-áòáεε í í òðí áí þ ðαçí í εí óυ</li> <li>2) Έí ðí ðεí á çáí υεáí εá ááò-εεá í εáí áí ε (γέáí áí ò ÕÕ)</li> <li>3) Í òíòíòíαóáò í áí ðγáéáí εá εç-çá í ðεðυòí áí ðóáεéυí εεá, εεε ñðááí ðááòááí áυεéð-áòáεý í áεííεí òí á, εεε í òíòíòíαéý í áí ðγáéáí εý á ñáòε, εεε í áεní ðαáí υò í εááεεò í ðááí ððáí εòáεε.</li> <li>4) Έεí εý ðáðí í ñòáòí á áυεá áυíí εí áí á í á ñííòááòíòáεε ñí ñòáí í ε εεε òáðí í ñòáò εεε áυεéð-áòáευ í í òðí áí þ í ðεðυò</li> <li>5) Άí òðáí í γý í áεní ðαáí í ñòυ áí í áðáòðυ</li> <li>6) Άεý áαçí áí ε áí ðáεεε: Í òíòíòíαεá áαçá, á ñáγçε ñ -áí í ðáíííí ñòáò í εí εí òí á áαçá í á áááò ðαçðáòáí εý í á çáí òé</li> </ol>	<ol style="list-style-type: none"> <li>1) Í ðεí ðááεòεðí áαòυ çí á-áí εá εεε í í áí áááòυ, í í εá í í ε çáεðí þòñý</li> <li>2) Çáí áí εòυ</li> <li>3) Çáí εí óυυ áυεéð-áòáεε, εεε í í áí áááòυ áí çáðáòá í áí ðγáéáí εý, εεε çáí áí εòυ í áεní ðαáí υá í εááεεá í ðááí ððáí εòáεε</li> <li>4) Í ðí ááðεòυ ñí ááεí áí εý òáðí í ñòáòí á ε áυεéð-áòáεý í í òðí áí þ</li> <li>5) Çáí áí εòυ</li> <li>6) Í ðí ááðεòυ çí á-áí εá áááεáí εý áαçá ε í ðí ááðεòυ, +òí áαçí áυέ Õεéυòð ε ðááòεòγòð áááεáí εý εííí ðαáí υ. Í ðí ááðεòυ εííí ðαáí í ñòυ í ðáíííí ñòáòá í εí εí òí á áεý áαçá ε ñí í ðááòíòáòþυáε γεáεòðí εéí εε</li> </ol>



Γ ΑΕΝΙ ΘΑΑΙ Τ ΝΟΥ	ΑΙ ÇÌ Τ ΑΕΙ ΟΑΙ ΘΕ×ΕΙ Ο	Τ ΑΔΥ Τ Τ ΟΝΟΘΑΙ ΑΙ ΕΡ
<p>Αάοαεοί τὰ τ'εαί γ η τ'δενόοηαεαί εηεθ</p>	<ol style="list-style-type: none"> <li>1) Οτ'ι'εεαί υέ τ' αçóο ηεεøείτ' οτ'ετ'αί υέ</li> <li>2) Αααεαί εα θανί υεαί εγ ηεεøείτ' τ'εçετ'α</li> <li>3) Έçáυοί'ε ατ'çáοá ηαί θαί εγ</li> <li>4) Τ'τ'αα-α τ'α οτ'δηότ'εα τ'ααί ηαοί +τ'α εç-çá çáäýçí'αί εγ'εεε εçτ'ίηα</li> <li>5) Ατ'αα á οτ'ι'εεαá</li> <li>6) Άεγ'ααçí'αί'ε'αί'θáεεε: Έçáυοί'ε'αί'çáοá'á'οτ'ι'εεαá'εεε'τ'ααί'ηαοί'+τ'αγ'τ'τ'αα-á'ααçá</li> </ol>	<ol style="list-style-type: none"> <li>1) Τ'τ'αυηεου'οαί'τ'αδáoóó'θááεεεθóρ'υεί'θáðí'τ'ηαοί'τ'τ'ατ'αδááαáεγ'</li> <li>2) Ατ'ηηοαί'τ'αεου'θáεί'τ'αί'αοαί'τ'α'çí'á-áí'εá</li> <li>3) Οί'αί'ύøεðu'αί'çáóó'ηαί'θáí'εγ'</li> <li>4) Τ'τ'εηòεου'εεε'çáì'áí'εóυ</li> <li>5) Ηεεóυ'αί'áó'εç'ááεá'τ'τ'ατ'αδááαáεγ'ε'εç'óεéυòðá'τ'áðáε-ί'τ'ε'óεéυòðáóεε'τ'áðáç'ηí'áðεáεύí'υá'τ'θí'áεε. Άηεε'òðááóáóηγ', ηεεóυ'áá'òáεáá'εç'óεηòáðí'ú'η'τ'τ'ί'τ'υúρ'ηí'τ'οááòηαóò'ç'υááí'τ'αηí'ηá'(τ'εετ'ááá'τ'á'τ'τ'ευçí'ááóυηγ'áεγ'γòí'ε'óáεε'τ'αηí'ηí'τ'áí'ðáεéε).</li> <li>6) Τ'òðááóεεθí'ááóυ'αί'çáóó'ηαί'θáí'εγ'ε/εεε'áαç</li> </ol>
<p>Τ'εαί γ τ'ετ'οτ' ηοτ'òì'εθí'ααί'τ', η'áυì'τ'ί'ε'ηáæáé</p>	<ol style="list-style-type: none"> <li>1) Τ'ααί'ηαοί'ε'αί'çáóá'ηαί'θáí'εγ'</li> <li>2) Οτ'δηότ'εα'θááí'òááò'τ'ετ'οτ'εç-çá'çáηí'θáí'τ'ί'ηòè'εεε'εçτ'ίηá</li> <li>3) Οτ'δηότ'εα'εì'ááò'τ'ααί'ηαοί'+τ'òρ'τ'òτ'ι'òηετ'òρ'ηí'τ'ηí'áí'τ'ηóυ'τ'τ'ηðááí'áí'ερ'η'τ'áυáì'τ'ί'εαί'áð'υ'ηαί'θáí'εγ'</li> <li>4) Οαί'τ'αδáoóðá'οτ'ι'εεαί'τ'αί'τ'αçóóá'ηεεøείτ'τ'εçεáγ</li> <li>5) Τ'áí'τ'áοί'áγ'υáγ'τ'áí'áοί'τ'òτ'áγ'óóáðí'áεá'(ηεεøείτ'ηí'εðá'ç'υááò'τ'òτ'ηòðáí'ηαί'áεγ'τ'εαί'áí'ε)</li> <li>6) Έáí'áε'υ'εí'òεá'εεε'áυì'τ'òτ'áá'çáηí'θáí'ú'</li> <li>7) Τ'εçετ'á'áááεáí'εá'θáηí'υεáí'εγ'</li> </ol>	<ol style="list-style-type: none"> <li>1) Óááεε-εóυ'αί'çáóó'ηαί'θáí'εγ'</li> <li>2) Τ'τ'εηòεου'εεε'çáì'áí'εóυ</li> <li>3) Óááεε-εóυ'τ'òτ'ι'òηετ'òρ'ηí'τ'ηí'áí'τ'ηóυ'óτ'δηότ'εε, çáì'áí'εá'áá</li> <li>4) Τ'τ'αυηεου'</li> <li>5) Έçí'áí'εóυ'á'ηí'τ'οááòηαóεε'η'εí'ηòðóεóεγ'ι'ε'εçáí'òí'áεòáεγ'εí'òεá</li> <li>6) Τ'τ'εηòεου'εó</li> <li>7) Ατ'ááηòε'αί'τ'òáεí'τ'áí'çí'á-áí'εγ'</li> </ol>
<p>Τ'εαί γ η'ááðáεóáì'ε, τ'óεúηεðóáò'εεε'τ'òð'υáááóηγ'τ'ò'τ'áεí'τ'á-τ'εεá'ηαί'θáí'εγ'</p>	<ol style="list-style-type: none"> <li>1) Έçáυοί'ε'ογáε'(òí'εúετ'τ'ðε'τ'áεε-εε'áυòγáεí'τ'áí'òηòðí'εηòáá'τ'á'áυì'τ'òτ'áá)</li> <li>2) Οαί'τ'αδáoóðá'τ'τ'αί'αδááá'τ'á'ηí'τ'οááòηαóáó'òεí'ó'τ'ðεì'áí'γáì'τ'áí'οτ'ι'εεαί'τ'áí'τ'αçóóá</li> <li>3) Οτ'δηότ'εα'τ'αδááí'òτ'ηí'τ'ηí'áí'á'εç-çá'çáäýçí'áí'εγ'εεε'εçτ'ίηá</li> <li>4) Τ'áεε-εá'áí'áυ'á'οτ'ι'εεαί'τ'ί'τ'αçóóá</li> <li>5) Άεηε'çáäýçí'áí'</li> <li>6) Έçáυοί'ε'αί'çáóá'ηαί'θáí'εγ'</li> <li>7) Τ'òτ'òí'á'áí'çáóá'τ'áæáó'áεηετ'ί'ε'τ'áεí'τ'á-τ'εεé'τ'ηεεøείτ'çáεð'úó</li> </ol>	<ol style="list-style-type: none"> <li>1) Ηετ'ððáεεεθí'ááóυ'ηετ'òτ'ηóυ'áυòγáεí'τ'áí'òηòðí'εηòáá, εçí'áí'γγ'áεαí'áðð'øéεáí'á. Τ'á'ηóæáóυ'ηá-áí'εá'áυì'τ'òτ'áá'çáηεí'τ'εí'ε</li> <li>2) Τ'τ'αυηεου'εεε'τ'τ'εçεóευ</li> <li>3) Τ'τ'εηòεου'εεε'çáì'áí'εóυ</li> <li>4) Ηεεóυ'αί'áó'εç'ááεá'τ'τ'ατ'αδááαáεγ'ε'εç'óεéυòðá'τ'áðáε-ί'τ'ε'óεéυòðáóεε'τ'áðáç'ηí'áðεáεύí'υá'τ'θí'áεε. Άηεε'òðááóáóηγ', ηεεóυ'áá'òáεáá'εç'óεηòáðí'ú'η'τ'τ'ί'τ'υúρ'ηí'τ'οááòηαóò'ç'υááí'τ'αηí'ηá'(τ'εετ'ááá'τ'á'τ'τ'ευçí'ááóυηγ'áεγ'γòí'ε'óáεε'τ'αηí'ηí'τ'áí'ðáεéε).</li> <li>5) Τ'τ'εηòεου'</li> <li>6) Οί'áí'ύøεðu'αί'çáóó'ηαί'θáí'εγ'</li> <li>7) Τ'òεí'ððáεεεθí'ááóυ'τ'εí'εáí'εá'ðááεεεθí'áí'+τ'τ'áí'òηòðí'εηòáá'τ'á'τ'áεí'τ'á-τ'εεá'ηαί'θáí'εγ'</li> </ol>
<p>Άτ'óððáí'τ'γγ'εí'ððí'çεγ'á'εí'òεá'ε/εεε'τ'áεε-εá'áí'áí'τ'áí'εí'τ'ááí'ηáðá'á'áυì'τ'òτ'áí'úó'εáí'áεáó</p>	<ol style="list-style-type: none"> <li>1) θááí'+áγ'òáì'τ'αδáoóðá'εí'òεá'ηεεøείτ'τ'εçεáγ'(τ'εαá'òí'+εε'òí'ηú)</li> <li>2) Αυηí'εεε'τ'òτ'òáí'ò'ηáð'ú'á'οτ'ι'εεαί'τ'ί'τ'αçóóá</li> <li>3) Οαί'τ'αδáoóðá'áυì'τ'á'ηεεøείτ'τ'εçεáγ'(τ'εαá'180°C)</li> </ol>	<ol style="list-style-type: none"> <li>1) Τ'τ'αυηεου'θááí'+òρ'òáì'τ'αδáoóðó</li> <li>2) Ηí'áí'εóυ'εá-áηοáí'οτ'ι'εεαί'τ'áí'τ'αçóóá</li> <li>3) Çáì'òí'ηεóυ'θáçðáóáí'εγ'εçáí'òí'áεòáεγ'εí'òεá'τ'á'τ'τ'áυøáí'εá'τ'τ'áá-ε'òí'ι'εεáá</li> </ol>

Γ ΑΕΝΙ ΘΑΑΙ Τ ΝΟΥ	ΑΙ ÇÌ Τ ΑΕΙ ΟΑΙ ΘΕ×ΕΙ Ο	Τ ΑΒΟ Τ Τ ΟΝΟΘΑΙ ΑΙ ΕΡ
Νααα ί α αουοί αα αουί οί αα	1) ×θαçi áðí τ á τ òεαααáí εá (ί εαá 180°C) αουί τ á αί αουοί αα áνεáαñoαεá ί áαί ñòáοί =ί τ é òáí εί εçí εýòεε αουί τ οί αα εεε ί òί ñá=εαáí εý οί εί αί τ áí αί çáóá 2) Άεý áαçí αουο αί ðáεί ε: Τ áðí ί ί áý ί áαί ñòá=α αί çáóá ñáí ðáí εý εεε ί áðí ί ί úé εçáúοί é áαçá	1) Óεó=øεòú εçí εýòερ αουί τ οί αα ε çáεðúοú áñá τ ðááðñòεý, =áðáç εί òί ðúá á αουί τ οί á ί ί ááò ί òί ί εεáου οί εί αί úé αί çáóó 2) Τ ðáááøεεðí ááου αί çáóó ñáí ðáí εý ε/εεε áαç
Άί αα á αουί τ οί αα áαçí αί é αί ðáεéε	1) ×θαçi áðí τ á τ òεαααáí εá (ί εαá ðí =εε ðί ñú) αουί τ á áνεáαñoαεá ί áαί ñòáοί =ί τ é òáí εί εçí εýòεε αουί τ οί αα εεε ί òί ñá=εαáí εý οί εί αί τ áí αί çáóá	1) Óεó=øεòú εçí εýòερ αουί τ οί αα ε çáεðúοú áñá τ ðááðñòεý, =áðáç εί òί ðúá á αουί τ οί á ί ί ááò ί òί ί εεáου οί εί αί úé αί çáóó



Technical data in this brochure are given as information only. Baltur reserves the right to change specification, without notice.

El presente catàlogo tiene caràcter puramente indicativo. La Casa, por lo tanto, se reserva cualquier posibilidad de modificaciòn de datos tècnicos y otras anotaciones.

Ce manuel revêt caractère purement indicatif. La maison se reserve la possibilité de modifier des données techniques et de tous autres informations dans celui a indiquées.

Dieses Handbuch dient zu Ihrer Information. Technische Änderungen, die dem Fortschritt dienen, vorbehalten. Keine Haftung bei Druckfehlern.

Настоящий каталог индикативен. Завод-изготовитель оставляет за собой право как по модификации технических данных, так и всего, указанного в каталоге.

**baltur**  
TECNOLOGIE PER IL CLIMA

BALTUR S.p.A.  
Via Ferrarese 10 - 44042 CENTO (Ferrara) ITALIA  
Tel. 051.684.37.11 Fax 051.685.75.27/28  
(International Tel. ++39.051.684.37.11 - Fax ++39.051.683.06.86)  
<http://www.baltur.it> - <http://www.baltur.com>  
E-MAIL [info@baltur.it](mailto:info@baltur.it)