

CE

ru

**baltur**  
TECNOLOGIE PER IL CLIMA

ИНСТРУКЦИЯ ДЛЯ ГОРЕЛОК МОДЕЛЬ

GI MIST 350 DSPNM  
GI MIST 420 DSPNM  
GI MIST 510 DSPNM



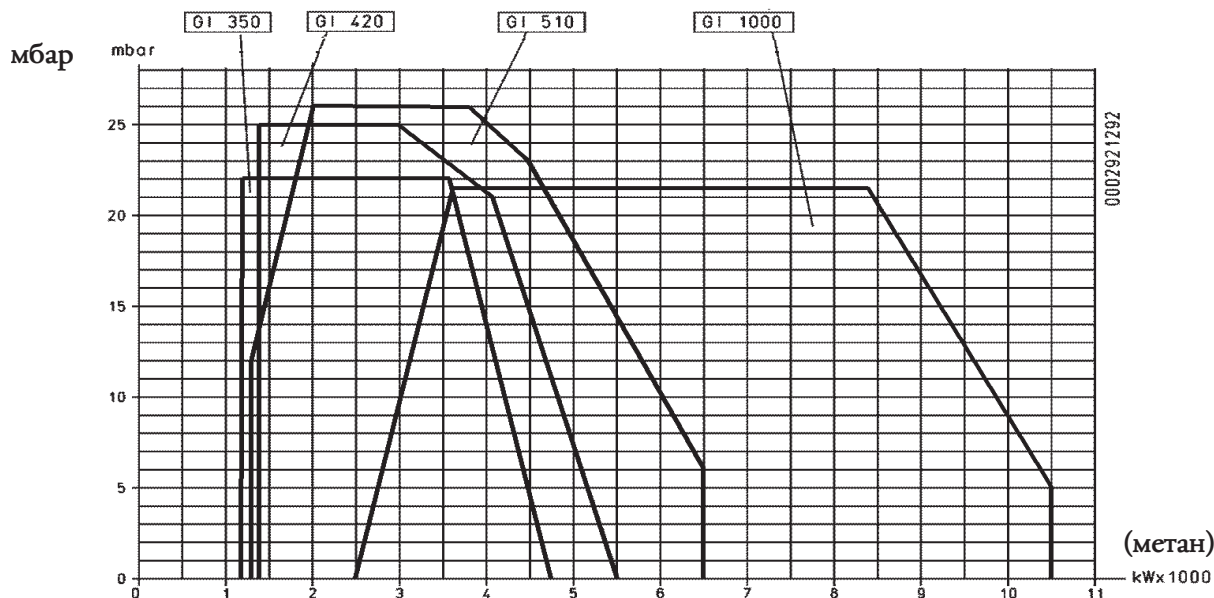
Издание **2005/11**  
Cod. 0006080618

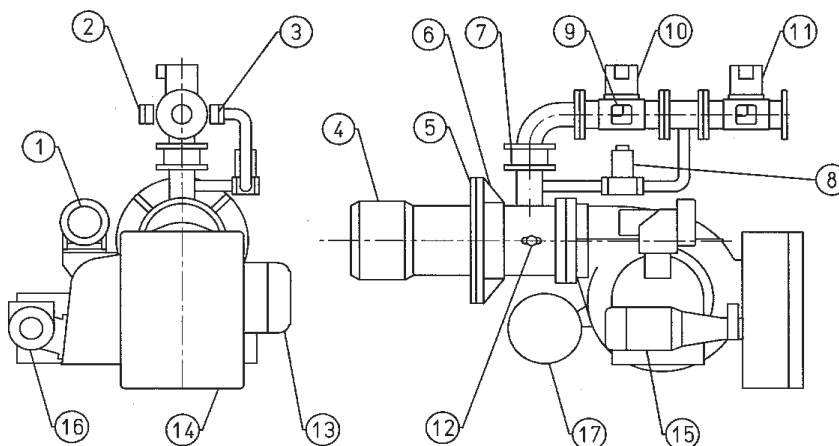
- Технические характеристики .....	“	3
- СХЕМА СБОРКИ ЛИНИИ КЛАПАНОВ .....	“	6
- УСТАНОВКА ДЛЯ ПОДАЧИ ГАЗА (МЕТАНА) ИЗ СЕТИ ПРИ СРЕДНЕМ ДАВЛЕНИИ - ПОДСОЕДИНЕНИЕ ГОРЕЛКИ К ГАЗОПРОВОДУ .....	“	7
- УСТАНОВКА ПОДАЧИ ЖИДКОГО ТОПЛИВА .....	“	10
- ОПИСАНИЕ ФУНКЦИОНИРОВАНИЯ С ТОПОЧНЫМ МАЗУТОМ GI-Mist...DSPNM (ДВЕ ПРОГРЕССИВНЫЕ СТУПЕНИ) .....	“	13
- ОПИСАНИЕ ФУНКЦИОНИРОВАНИЯ С ТОПОЧНЫМ МАЗУТОМ GI-Mist...MNM (модулирующий) .....	“	15
- ОПИСАНИЕ ФУНКЦИОНИРОВАНИЯ НА МЕТАНЕ GI-Mist...DSPNM (Две прогрессивные ступени) .....	“	21
- ОПИСАНИЕ ФУНКЦИОНИРОВАНИЯ НА МЕТАНЕ GI-Mist ... MNM (модулирующий) ..	“	22
- КРЕПЛЕНИЕ ГОРЕЛКИ К КОТЛУ - ЭЛЕКТРИЧЕСКИЕ СОЕДИНЕНИЯ - УТОЧНЕНИЯ ДЛЯ ЗАЖИГАНИЯ СМЕШАННОЙ ГОРЕЛКИ .....	“	25
- ЗАЖИГАНИЕ И РЕГУЛИРОВКА С ТОПОЧНЫМ МАЗУТОМ .....	“	26
- РЕГУЛИРОВАНИЕ ГОРЛОВИНЫ СГОРАНИЯ .....	“	30
- ЗАЖИГАНИЕ И РЕГУЛИРОВАНИЕ НА МЕТАНЕ .....	“	32
- РЕГУЛИРОВАНИЕ ГОРЛОВИНЫ СГОРАНИЯ .....	“	36
- Чтение газового счетчика (газ метан) .....	“	38
- ИСПОЛЬЗОВАНИЕ ГОРЕЛКИ - ТЕХНИЧЕСКОЕ ОБСЛУЖИВАНИЕ .....	“	39
- газового клапана .....	“	40
- Серводвигатель регулировки воздуха SQM .....	“	45
- Прибор контроля герметичности газового клапана LDU 11 .....	“	46
- АППАРАТУРА .....	“	49
- Уточнения к использованию газа пропан-бутан (Г.Н.С.) .....	“	62
- ЭЛЕКТРИЧЕСКАЯ СХЕМА .....	“	66

Технические характеристики				МОДЕЛЬ			
				GI Mist 350	GI Mist 420	GI Mist 510	
				DSPNM	DSPNM	DSPNM	
<b>метана</b>	Тепловая мощность	Макс.	кВт	4743	5522	6500	
		Мин.	кВт	1581	1840	2430	
	Расход	Макс.	м <sup>3</sup> /ч	478	560	654	
		Мин.	м <sup>3</sup> /ч	160	186	245	
	Давление метана	Мин.	мбар	200	200	200	
Трансформатор метана				8 лГ - 20 бФ	8 лГ - 20 бФ	8 лГ - 20 бФ	
<b>мазут</b>	Тепловая мощность	Макс.	кВт	4743	5522	6500	
		Мин.	кВт	1581	1840	2430	
	Расход	Макс.	кг/ч	425	495	582	
		Мин.	кг/ч	142	165	219	
	Горючее топливо				7°Е при 50°С	7°Е при 50°С	7°Е при 50°С
	Трансформатор мазут				14 лГ - 30 бФ	14 лГ - 30 бФ	14 лГ - 30 бФ
	ЦРезер-вуар			кВт	28,5	28,5	28,5
	Напряжение			в	3N 400 - 50Гц	3N 400 - 50Гц	3N 400 - 50Гц
Мотор вентилятора			кВт	15 - 50Гц	18,5 - 50Гц	18,5 - 50Гц	
Мотор насоса			кВт	2,2 - 50Гц	3 - 50Гц	3 - 50Гц	
<b>Комплекующие принадлежности</b>							
Фланец крепления горелки				1	1	1	
Хомут эластичный				2	2	2	
Фильтр				№ 1 - 2"	№ 1 - 2"	№ 1 - 2"	
Труба гибкая				№2 - 1"1/2X1"1/2	№2 - 1"1/2X1"1/2	№2 - 1"1/2X1"1/2	
Шпильки				№6 M20	№6 M20	№6 M20	
Гайка				№6 M20	№6 M20	№6 M20	
Шайба				№6 ø20	№6 ø20	№6 ø20	

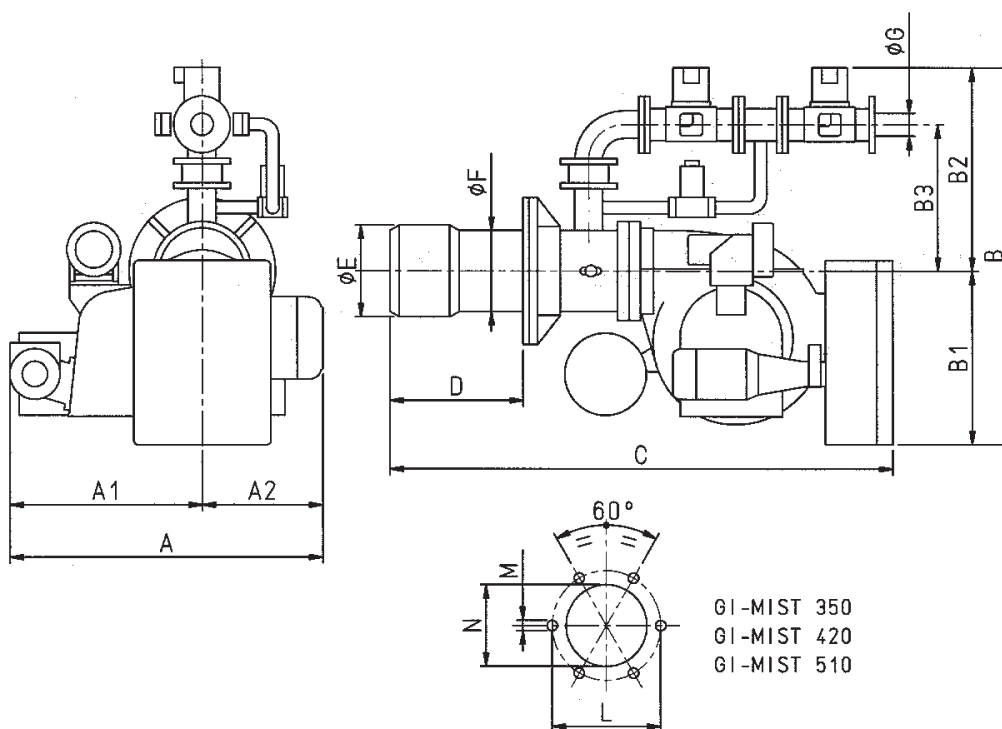
Диапазон работы горелки GI 350 - 420 - 510 на газе

№ 0002921292





- |  |  |
|--|--|
| 1) Модулятор   | 10) Клапан функционирования                          |
| 2) Реле давления газа мин.                           | 11) Защитный клапан                                  |
| 3) Реле давления газа макс.                          | 12) Винт регулирования воздуха на горловине сгорания |
| 4) Горловина сгорания                                | 13) Двигатель крыльчатки                             |
| 5) Изолирующая прокладка                             | 14) Электрический щит                                |
| 6) Фланец крепления горелки                          | 15) Двигатель насоса                                 |
| 7) Дроссельный клапан                                | 16) Насос  |
| 8) Клапан контроля функционирования                  | 17) Подогреватель топочного насоса                   |
| 9) Реле давления для контроля герметичности клапанов |  |



GI-MIST 350  
GI-MIST 420  
GI-MIST 510

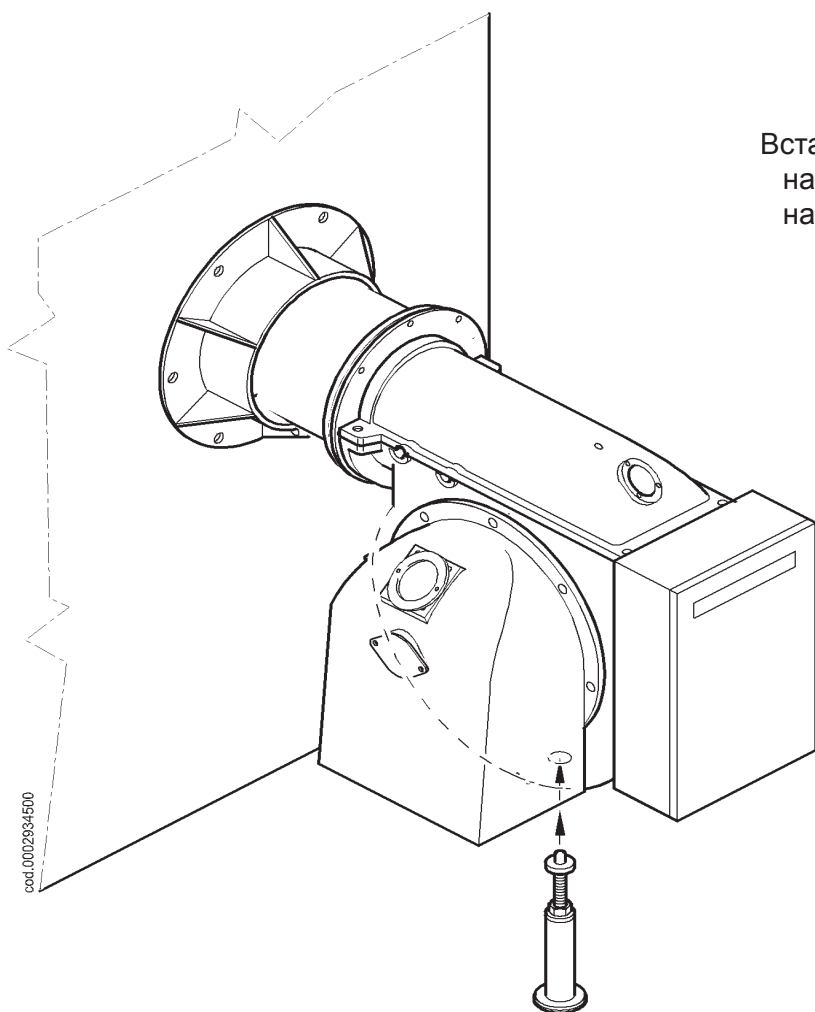
МОДЕЛЬ	A	A1	A2	B	B1	B2	B3	C	D		E	F	G	L	M	N
									Мин.	Макс.						
GI mist 350 DSPNM	1345	660	685	1585	750	835	545	1970	230	600	355	325	DN65	480	M20	375
GI mist 420 DSPNM	1345	660	685	1530	750	780	490	2030	320	625	400	355	DN65	520	M20	420
GI mist 510 DSPNM	1345	660	685	1540	750	790	495	2030	320	625	400	355	DN80	520	M20	420

## КРЕПЛЕНИЕ ГОРЕЛКИ К КОТЛУ

Горелку монтируют на металлическую плиту котла, где предварительно размещают шпильки в отверстиях (они входят в состав поставки). Рекомендуется приварить шпильки электросваркой с внутренней стороны плиты. Это предотвращает их извлечение вместе со стопорными гайками горелки при демонтаже горелки. Для введения изолирующего фланца между горелкой и плитой котла необходимо демонтировать наконечник сгорания. Для соединения прибора с котлом предусматриваются специальные гайки и шайбы, входящие в комплект горелки. Прибор оснащается цилиндрическим наконечником сгорания. Рекомендуется вначале закрепить плиту котла, а затем саму горелку. Между плитой и котлом необходимо проложить изоляционный материал толщиной не менее 10 мм. Это делается в случае, когда люк котла не оснащен теплоизоляцией. Плита котла выполняется по нашему чертежу и имеет толщину не менее 10 мм во избежание деформации. До того, как закрепить горелку на котле, необходимо разместить подвижный фланец в такое положение, чтобы наконечник горелки входил в камеру сгорания на глубину, установленную изготовителем котла. По завершении этой операции горелку подсоединяют к газопроводу, как указано далее.

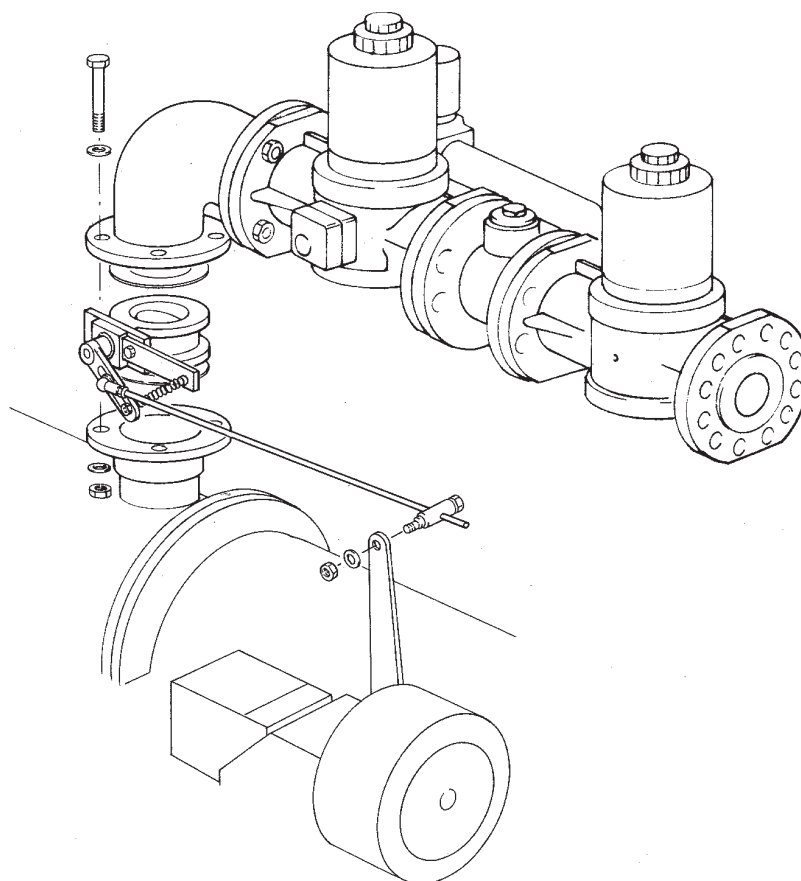
## ИНСТРУКЦИИ ПО МОНТАЖУ ОПОРЫ ГОРЕЛКИ

N° 0002934500  
Rev. 21/02/2005



Вставить выдвижную опору, показанную на рисунке, в отверстие, находящееся на нижней стороне спирали горелки.

cod. 0002934500



---

## КРЕПЛЕНИЕ ГОРЕЛКИ К КОТЛУ

---

Горелка должна быть установлена на железную плиту котла, на которой предварительно монтируются в соответствии с шаблоном отверстия, установочные штифты, входящие в комплект поставки.

Рекомендуется выполнить электросварку установочных штифтов с внутренней стороны плиты, чтобы избежать в случае размонтирования горелки, их изъятие вместе гайками, блокирующими аппарат.

В случае отсутствия теплоизоляции, необходимо проложить между плитой и котлом защитный слой изолирующего материала, толщиной по крайней мере 10 мм.

Чтобы вставить изолирующий фланец, который должен быть расположен между горелкой и плитой котла, следует размонтировать конечную часть горловины сгорания.

Удостовериться в том, чтобы горловина сгорания проникла в топку на то расстояние, которое затребовано изготовителем котла.

(По заказу горелка может быть поставлена с нормальным наконечником, или с длинным наконечником).

---

## УСТАНОВКА ДЛЯ ПОДАЧИ ГАЗА (МЕТАНА) ИЗ СЕТИ ПРИ СРЕДНЕМ ДАВЛЕНИИ

---

(смотри ВТ 8530/1 и 8531/1).

Когда потребность в снабжении газом повышенная, Предприятие по распределению газа требует установить подстанцию с редуктором давления и счётчиком и выполняет подсоединение к сети при среднем давлении (несколько бар).

Указанная подстанция может быть поставлена самим Предприятием по распределению газа, или же Пользователем при условии точного выполнения распоряжений данного Предприятия.

Редуктор давления подстанции должен иметь размеры, позволяющие обеспечить максимальную подачу газа, предусмотренную для горелки при нормальном давлении.

На основании имеющегося опыта рекомендуется применять редуктор укрупнённых размеров, чтобы ослабить значительное увеличение давления, которое выявляется, когда происходит останов горелки в момент повышенного выделения газа (в соответствии с требуемыми нормативами, газовые клапаны должны закрываться по истечению менее , чем секунды).

В качестве примера советуем применять редуктор, который способен выделять газ (м<sup>3</sup>/ч) в количестве, превышающем примерно вдвое по отношению к максимальному количеству, предусмотренному для горелки.

При наличии нескольких горелок, необходимо, чтобы каждая из них имела свой редуктор давления, - это позволяет поддерживать давление при поступлении газа в горелку на постоянном уровне, независимо от того, будут ли функционировать одна или несколько горелок. В результате этого факта выделение газа, а следовательно, топлива, может быть тщательно отрегулировано, что способствует оптимальной производительности.

Газопровод должен иметь размеры в зависимости от количества поставляемого газа. При этом рекомендуется поддерживать потерю напора в небольших пределах, так как необходимо учесть, что потеря напора суммируется с существующим давлением в момент останова горелки, и в связи с этим, последующее зажигание происходит при давлении, которое тем больше, чем выше потеря напора в трубопроводе.

В тех случаях, когда предусматривается, или в дальнейшем обнаруживается, что давление газа при останове горелки (в случае быстрого закрытия газовых клапанов), достигает недопустимых величин, следует установить между редуктором и первым клапаном горелки автоматический выпускной клапан и соответствующую газопроводную трубу требуемого сечения на открытом воздухе. Конец газопроводной трубы, должен быть проложен на открытом воздухе, в специально отведённом для этого месте, с предусматриваемой защитой от дождя, и при наличии пламегасителя. Выпускной клапан должен быть отрегулирован таким образом, чтобы полностью выпустить излишнее давление.

Для определения размеров газопровода следует обратиться к диаграмме.

---

## ПОДСОЕДИНЕНИЕ ГОРЕЛКИ К ГАЗОПРОВОДУ

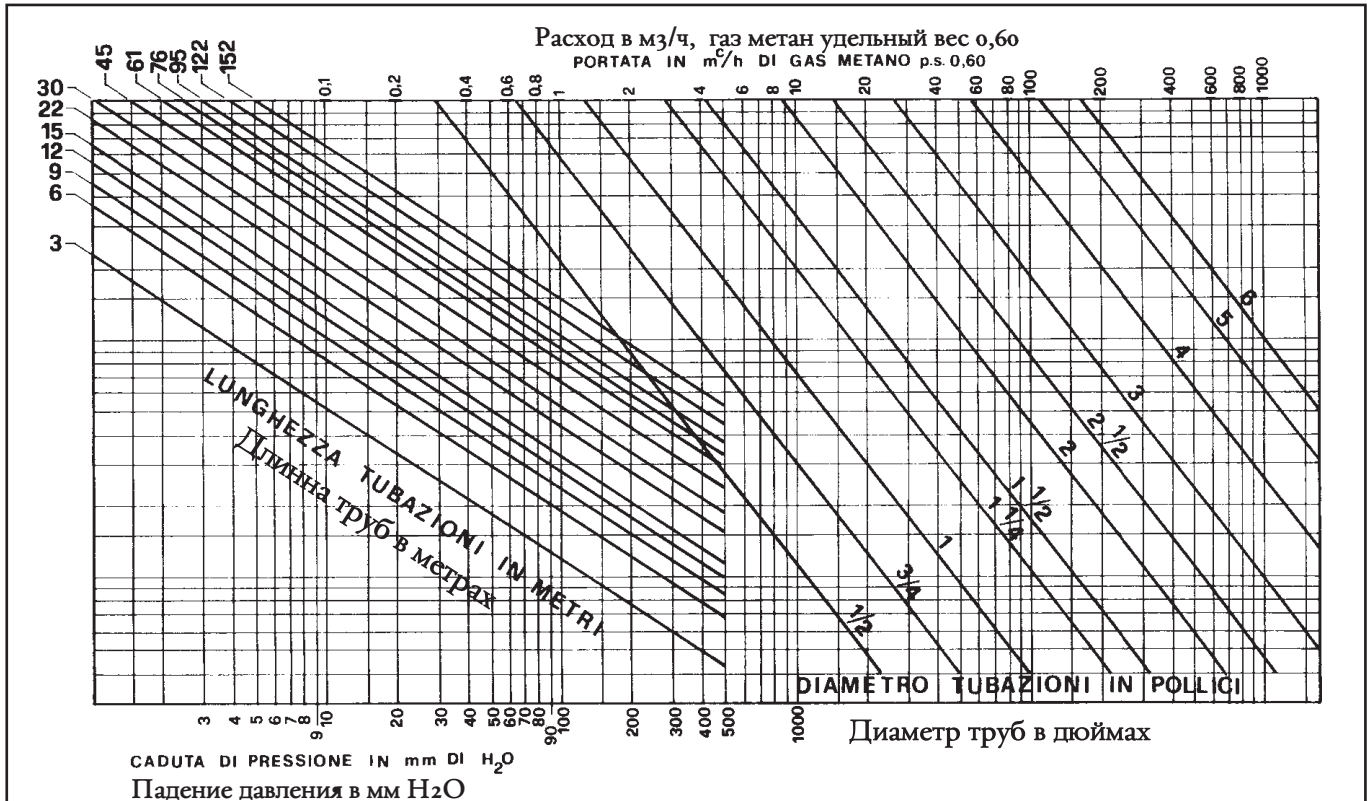
---

После закрепления горелки к котлу, следует проверить, чтобы наконечник горелки проник в камеру сгорания на расстояние, которое соответствует указаниям изготовителя котла. Затем следует подсоединить горелку к газопроводу.

Рекомендуется установить на трубопроводе, как можно ближе к горелке, тройниковое соединение, или пару фланцев, расположенных таким образом, чтобы можно было без труда открыть погрузочный люк котла и/или размонтировать горелку.

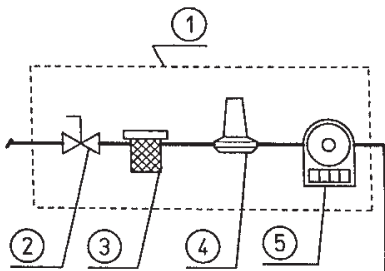
Прежде чем закрывать это соединение, следует с должной мерой предосторожности, и открыв окна и двери, выпустить воздух, содержащийся в трубопроводе.

Абсолютная степень герметичности газопровода должна быть проверена до того, как горелка будет



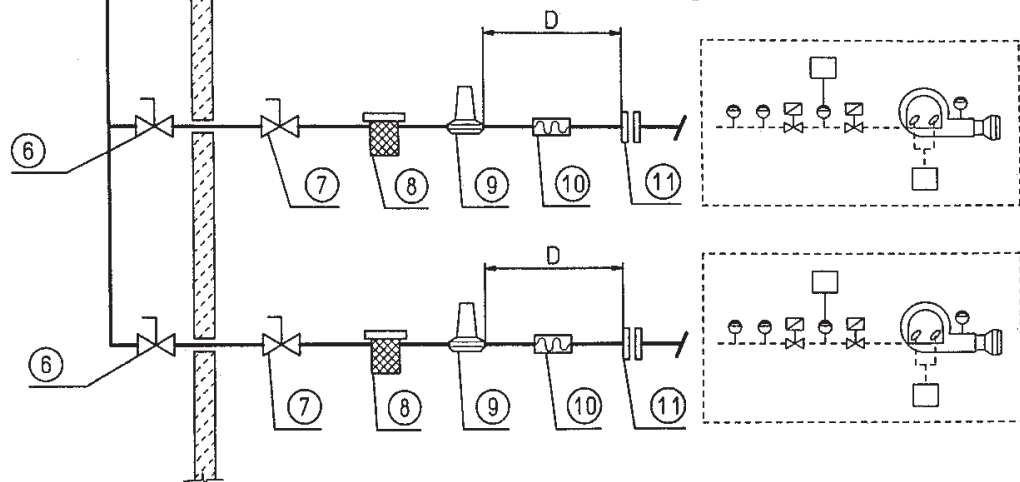
Принципиальная схема соединения нескольких  
горелок к газопроводной сети среднего давления

№ 8530-1  
Rev. 15/11/90



1. Подстанция понижения и измерения
2. Запор
3. Фильтр
4. Редуктор
5. Счётчик
6. Запор аварийный, установленный снаружи
7. Шаровой кран
8. Фильтр
9. Редуктор или стабилизатор давления газа
10. Антивибрационная насадка
11. Фланцевое соединение

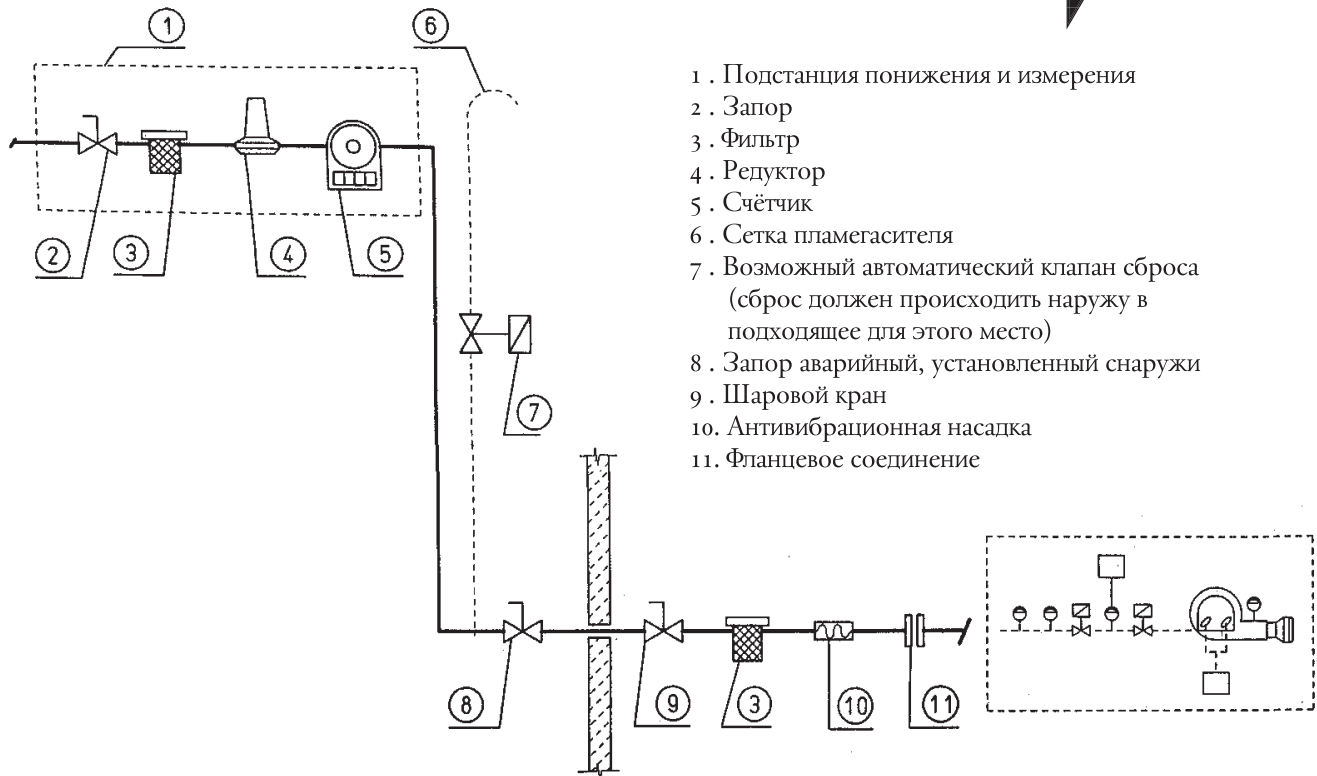
**V** = дистанция между стабилизатором давления  
и газовым клапаном приблизительно 1,5 - 2 м





Принципиальная схема соединения нескольких горелок к газопроводной сети среднего давления

► N° 8531-1  
Rev. 15/11/90



## УСТАНОВКА ПОДАЧИ ЖИДКОГО ТОПЛИВА

Насос горелки должен получать топливо от специально предназначенной для этого системы подачи топлива, со вспомогательным насосом с регулируемым давлением от 0,5 до 2 бар, с предварительным подогревом до 50 ÷ 60°C.

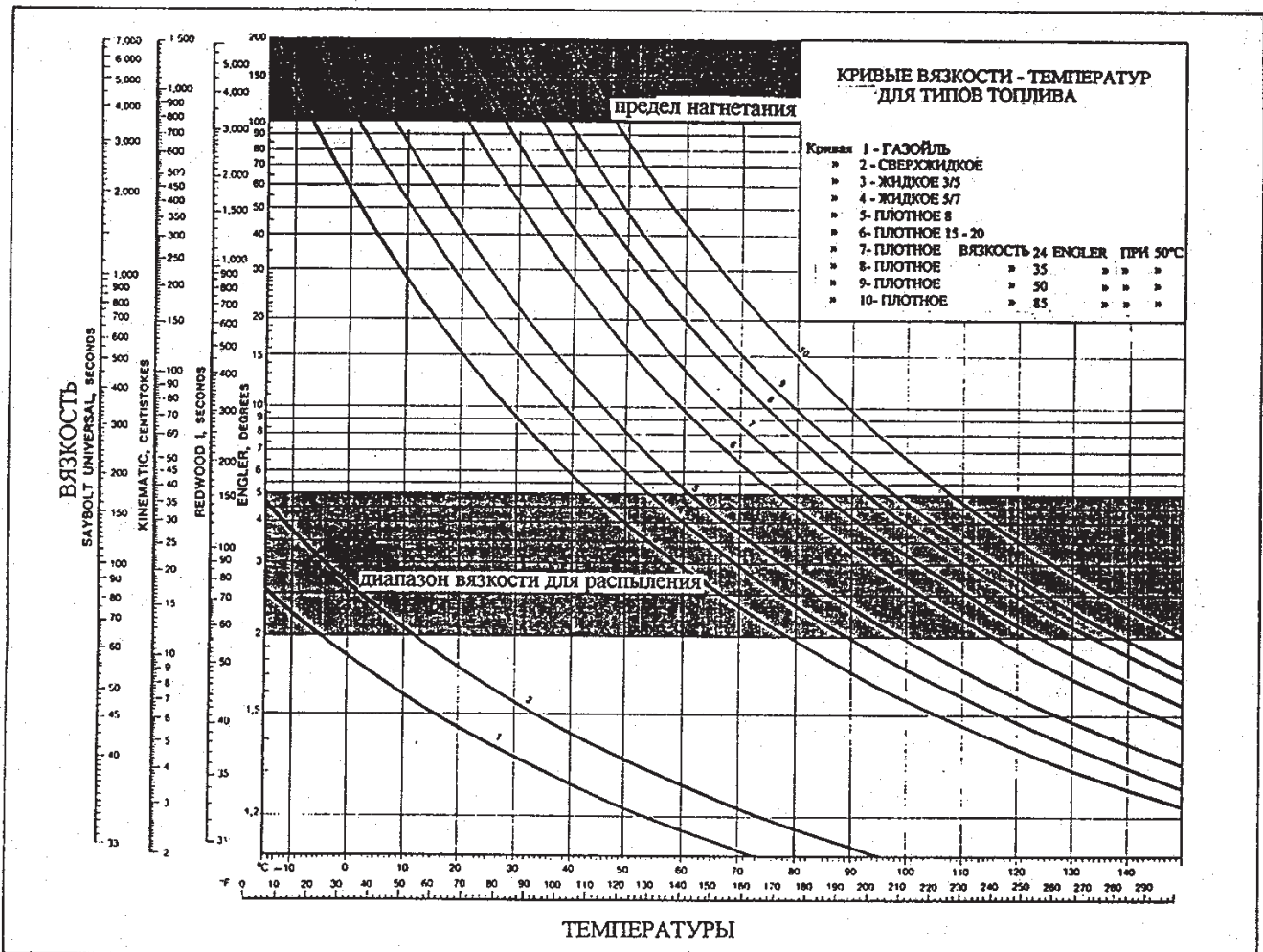
Величина давления подачи топлива для насоса горелки (0,5 ÷ 2 бар) не должна изменяться как при остановленной горелке, так и при функционирующей горелке с максимальным выделением топлива, которое требуется для котла.

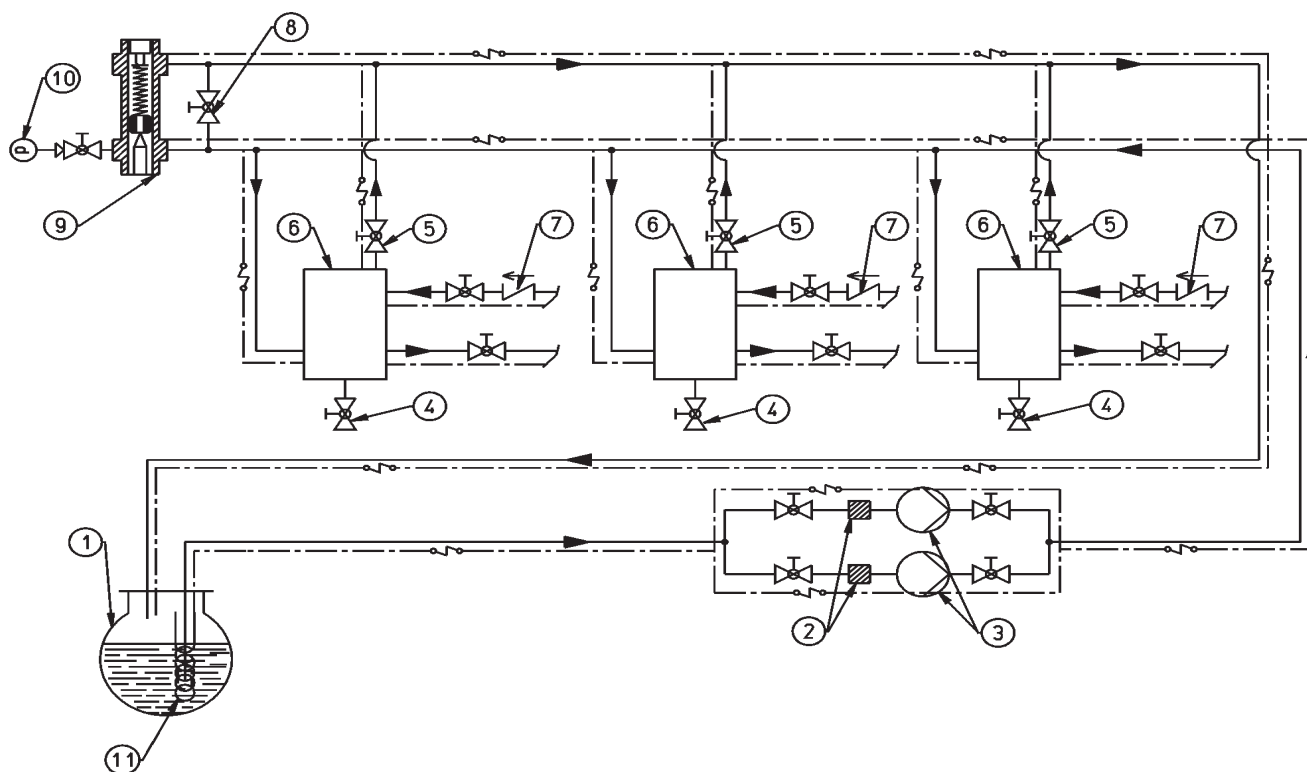
Система подачи должна быть выполнена в соответствии с нашими чертежами ВТ 8511/6 или 8513/7, также и в том случае, когда используется топливо с низкой вязкостью.

Расчет размеров трубопроводов должен быть выполнен в зависимости от их длины, и от производительности используемого насоса.

Наши указания касаются только того, что является существенной необходимостью для обеспечения хорошего функционирования.

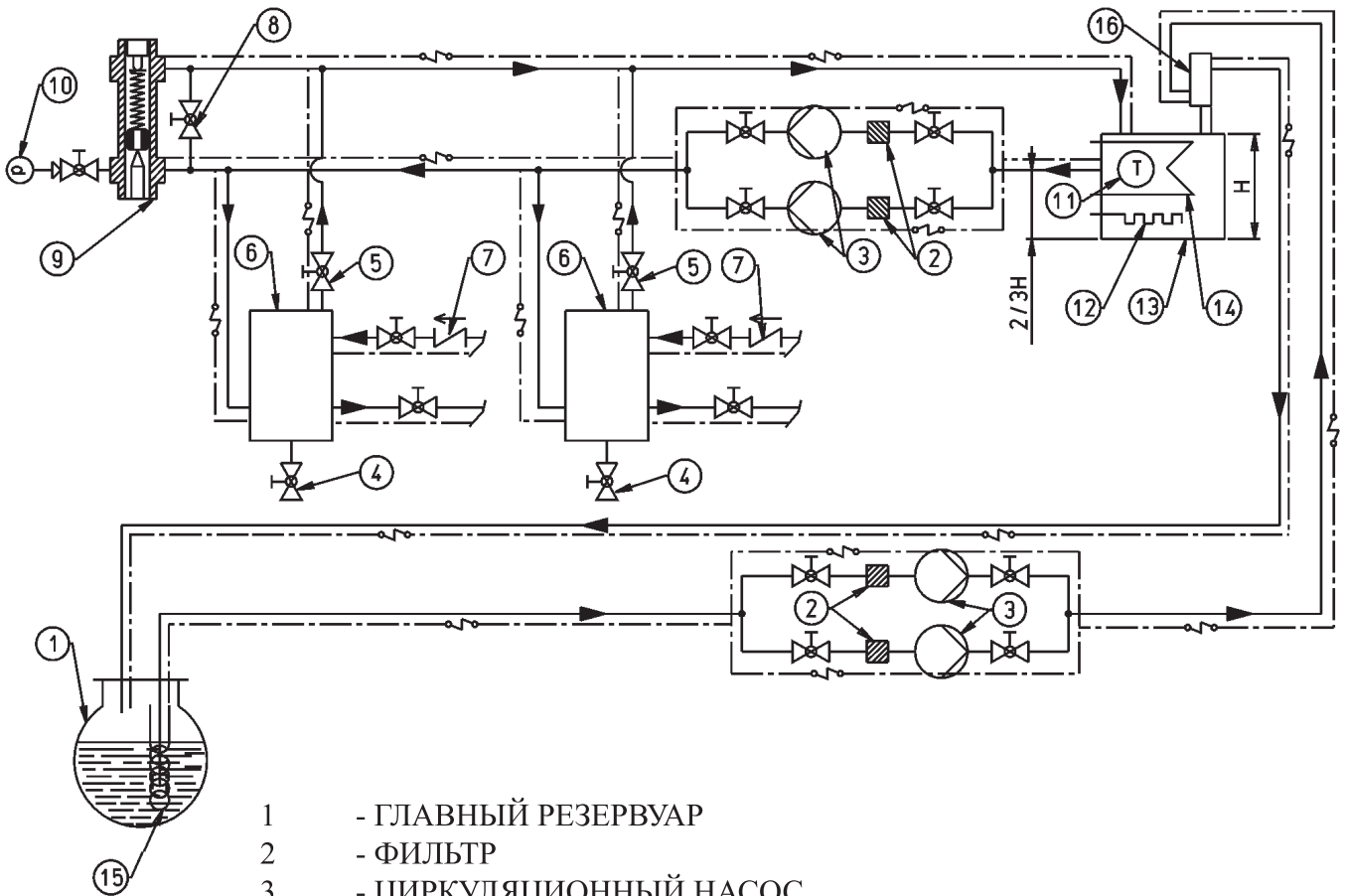
### ДИАГРАММА ВЯЗКОСТЬ-ТЕМПЕРАТУРЫ

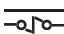




- 1 - ГЛАВНЫЙ РЕЗЕРВУАР
  - 2 - ФИЛЬТР
  - 3 - ЦИРКУЛЯЦИОННЫЙ НАСОС
  - 4 - СЛИВ ВОДЫ И СИСТЕМА
  - 5 - ВЫПУСК ВОЗДУХ-ГАЗ ОБЫЧНО ЗАКРЫТ
  - 6 - БАК РЕКУПЕРИРОВАННОГО ТОПЛИВА И ДЕГАЗАТОР
  - 7 - ОБРАТНЫЙ КЛАПАН
  - 8 - БАЙПАС (ОБЫЧНО ЗАКРЫТ)
  - 9 - РЕГУЛЯТОР ДАВЛЕНИЯ ДИАПАЗОН РЕГУЛИРОВКИ 0,5-2 БАР
  - 10 - МАНОМЕТР (0-4 БАР)
  - 11 - ЗМЕЕВИК НАГРЕВА МАЗУТА ПАРОМ ИЛИ ГОРЯЧЕЙ ВОДОЙ
- |— ПОДОГРЕВАЮЩИЙ ЭЛЕКТРОКАБЕЛЬ (ПРИ НЕОБХОДИМОСТИ)

ПРИМ. Баки для рекуперированного топлива (диаметр 150 мм высота 400 мм) следует устанавливать как можно ближе к горелке, на отметке не менее 0,5 м выше ее насоса.



- 1 - ГЛАВНЫЙ РЕЗЕРВУАР
- 2 - ФИЛЬТР
- 3 - ЦИРКУЛЯЦИОННЫЙ НАСОС
- 4 - СЛИВ ВОДЫ И СИСТЕМА
- 5 - ВЫПУСК ВОЗДУХ-ГАЗ ОБЫЧНО ЗАКРЫТ
- 6 - БАЙПАС (ОБЫЧНО ЗАКРЫТ)
- 9 - РЕГУЛЯТОР ДАВЛЕНИЯ ДИАПАЗОН РЕГУЛИРОВКИ 0,5-2 БАР
- 10 - МАНОМЕТР (0-4 БАР)
- 11 - ТЕРМОМЕТР
- 12 - СОПРОТИВЛЕНИЕ
- 13 - ВСПОМОГАТЕЛЬНЫЙ НАГРЕВАТЕЛЬ
- 14 - ЗМЕЕВИК С ПАРОМ ИЛИ ГОРЯЧЕЙ ВОДОЙ ДЛЯ НАГРЕВА МАСЛА
- 15 - ЗМЕЕВИК НАГРЕВА МАЗУТА ПАРОМ ИЛИ ГОРЯЧЕЙ ВОДОЙ
- 16 - БАЧОК ДИАМЕТР 100 ММ ВЫСОТА 300 ММ
-  ПОДОГРЕВАЮЩИЙ ЭЛЕКТРОКАБЕЛЬ (ПРИ НЕОБХОДИМОСТИ)

ПРИМ. Баки для рекуперированного топлива (диаметр 150 мм высота 400 мм) следует устанавливать как можно ближе к горелке, на отметке не менее 0,5 м выше ее насоса.

## ОПИСАНИЕ ФУНКЦИОНИРОВАНИЯ С ТОПОЧНЫМ МАЗУТОМ GI-Mist....DSPNM (ДВЕ ПРОГРЕССИВНЫЕ СТУПЕНИ) (Смотри BT 8712/3)

Этот тип функционирования проходит в две прогрессивные ступени, так как переход от первого ко второму пламени (от минимального до максимального заданного режима), происходит прогрессивным образом, - это касается как поступления воздуха, поддерживающего горение, так и выделения топлива.

Аппаратура (циклическое реле) управления и контроля горелки подключается посредством выключателя, расположенного на электрощите (I).

Во время фазы подогрева топочного мазута напряжение проходит через регулирующий термостат подогревателя и достигает бобины дистанционного выключателя сопротивлений.

Указанный дистанционный выключатель закрывается, и проводит ток на сопротивления подогревателя, которые нагревают топливо, содержащее в этом последнем.

Минимальный термостат подогревателя замыкается, когда температура достигает величины, на которую он отрегулирован. Аппаратура подключается, когда в подогревателе достигается температура, при которой отключаются сопротивления (размыкание контакта регулирующего термостата), то есть, когда топочный мазут в подогревателе нагрет до максимальной температуры.

Таким образом, аппаратура (циклическое реле) управления и контроля горелки подключается посредством регулирующего термостата подогревателя, когда данный термостат изолирует сопротивления, отключив соответствующий дистанционный выключатель.

### ХАРАКТЕРИСТИКИ АППАРАТУРЫ

Аппаратура и соответст. программ. устройство	Время безопас. в секундах	Время предвентилиации и предциркуляции масла в секундах	Пред-зажигание в секундах	Последующ. зажигание в секундах	Время между 1-м пламенем и началом модуляции в секундах
LFL 1.333 Циклическое реле	3	31,5	6	3	12

Аппаратура с циклическим реле осуществляет программу зажигания, запуская в ход двигатель вентилятора для выполнения фазы предвентилиации.

Если давление воздуха, поставляемого крыльчаткой, достаточно для задействования соответствующего реле давления, то незамедлительно включается также и двигатель насоса, который выполняет предциркуляцию горячего масла, в трубопроводах горелки.

От насоса масло достигает подогревателя, проходит через него, нагреваясь до предусмотренной температуры, и выходит, проходя через фильтр, к узлу распылителя.

Горячее масло циркулирует в узле распылителя, не выходя из форсунки, так как проходы по направлению к форсунке (туда), и от форсунки (обратно) закрыты.

Функцию закрытия выполняют “закрывающие шпильки”, которые установлены на конце стержней. Указанные “шпильки” прижаты к гнездам плотными пружинами, расположенными на противоположном конце стержней. Масло циркулирует и выходит из обратного прохода узла распылителя, проходя через небольшой колодец, в котором установлен термостат TRU (термостат на обратной трубе форсунки), и выходит к регулятору обратного давления, проходит через него, и достигает обратного хода насоса, и через него вытекает в обратную трубу. Описанная выше циркуляция горячего масла, выполняется при величине давления немного выше (на несколько бар), по отношению к минимальному давлению, на которое отрегулирован регулятор обратного давления (10 ÷ 12 бар).

Указанное время может быть продлено (теоретически до бесконечности), так как особая конструкция электрической цепи не позволяет аппаратуре продолжить выполнение программы зажигания до тех пор, пока температура топлива в трубопроводе обратного хода от форсунки не достигнет величины, на которую термостат TRU (термостат на обратной трубе форсунки) отрегулирован.

Эта особая конструкция не позволяет топливу пройти через форсунку до тех пор, пока само топливо не достигнет по крайней мере температуры, на которую термостат TRU отрегулирован.

Обычно, задействие термостата TRU происходит в течение нормального времени предвентилиации. В противном случае фазы предвентилиации и предциркуляции топочного мазута продлеваются вплоть до задействия термостата TRU. Задействие термостата TRU (масло в окружающей среде достаточно горячее), позволяет аппаратуре продолжить выполнение программы зажигания путем подключения трансформатора накала, который питает высоким напряжением электроды.

Высокое напряжение между электродами воспламеняет электрический разряд (искра) для зажигания смеси топливо/воздух. Через 6 секунды с момента возникновения искры зажигания, аппаратура передает напряжение на магнит, который посредством особой системы рычагов, отводит назад два стержня, служащих препятствием потоку (туда и обратно) топлива к форсунке.

Отодвигание назад стержней определяет также закрытие внутреннего прохода (байпас) к узлу распылителя, и как следствие, давление в насосе приводится к нормальной величине, составляющей примерно 20 ÷ 22 бар. Отклонение двух стержней от гнезд закрытия позволяет топливу в данный момент войти в форсунку при давлении, отрегулированном на насос 20 ÷ 22 бар, и выйти из форсунки, будучи надлежащим образом распыленным. Обратное давление, которое определяет выделение топлива в топке, отрегулировано посредством регулятора обратного давления. Для расхода на зажигание (минимальное выделение) указанная величина составляет примерно 10 ÷ 12 бар. Распыленное топливо, выходящее из форсунки, смешивается с воздухом, поставляемым крыльчаткой, и зажигается посредством искры на электродах. Наличие пламени выявляется фотоэлементом УФ (на ультрафиолетовых лучах). Программирующее устройство продолжает выполнение программы, и спустя 3 секунд, преодолевает положение блокирования, отсоединяет зажигание, и после этого, подключает схему модуляции. Модулирующий двигатель управляет увеличением одновременного выделения топлива и воздуха, поддерживающего горение. Увеличение выделения топлива определяется диском с изменяемым профилем, который, вращаясь, осуществляет более сильное сжатие пружины регулятора обратного давления, что приводит к увеличению самого давления; увеличению обратного давления соответствует увеличение выделения топлива. Увеличению выделения топлива должно соответствовать, в надлежащем количестве, увеличение горючей воздушной смеси.

Это условие осуществляется в процессе первого регулирования путем манипулирования винтов, которые изменяют профиль диска управления регулированием горячей воздушной смеси.

Выделение топлива, и одновременно, воздуха, поддерживающего горение, увеличивается вплоть до максимальной величины (давление топлива на регуляторе обратного давления равно примерно 18 ÷ 20 бар), если давление на насосе равно величине 20 ÷ 22 бар.

Выделение топлива, и воздуха, поддерживающего горение, остаётся на максимальной величине до того момента, когда температура (давление, если имеется паровой котёл) котла приблизится к отрегулированной величине термостата (или реле давления) 2-й ступени, который (-ое) определяет обратный вызов двигателя управления модуляцией в направлении, противоположном предыдущему движению. Обратное движение двигателя модуляции определяет уменьшение выделения топлива и соответствующей горючей воздушной смеси вплоть до минимальной величины.

Если при минимальном выделении топлива и воздуха, поддерживающего горение, достигается максимальная температура (давление, если имеется паровой котёл), то подключается термостат (реле давления, если имеется паровой котёл), при величине, на которую он (оно) отрегулирован (-о), определяющий (-ее) полный останов горелки.

При понижении температуры (давления, если имеется паровой котёл), ниже той величины, при которой подключается устройство останова, горелка снова зажигается, как это описано выше.

В нормальном режиме функционирования термостат (реле давления) 2-й ступени регистрирует изменения нагрузки котла, и автоматически делает запрос скорректировать выделение топлива и соответствующего воздуха, поддерживающего горение, посылаемый на серводвигатель регулирования выделения (топлива/воздуха). Посредством данных операций система регулирования выделения (топлива/воздуха) достигает положения равновесия, которое зависит от выделения топлива и соответствующей горючей воздушной смеси в количестве тепла, равном потребности котла.

Следует принять к сведению, что диапазон изменения реализуемой производительности, при хорошем топливе, ориентировочно равен от 1 до 1/3, по отношению к максимальной производительности, указанной на заводской табличке. Примечание: реле давления воздуха должно быть отрегулировано при зажигании горелки, в зависимости от величины давления, которое выявлено для функционирования с запальным пламенем.

## ОПИСАНИЕ ФУНКЦИОНИРОВАНИЯ С ТОПОЧНЫМ МАЗУТОМ GI-Mist...MNM (модулирующий) (Смотри ВТ 8712/3)

Во время фазы подогрева топочного мазута напряжение проходит через регулирующий термостат подогревателя и достигает bobины дистанционного выключателя сопротивлений. Указанный дистанционный выключатель закрывается, и проводит ток на сопротивления подогревателя, которые нагревают топливо, содержащее в этом последнем. Минимальный термостат подогревателя замыкается, когда температура достигает величины, на которую он отрегулирован. Аппаратура подключается только когда в подогревателе достигается температура, при которой отключаются сопротивления (размыкание контакта регулирующего термостата), то есть когда топочный мазут в подогревателе нагрет до максимальной температуре. Таким образом, аппаратура (циклическое реле) управления и контроля горелки подключается посредством регулирующего термостата подогревателя, когда данный термостат изолирует сопротивления, отключив соответствующий дистанционный выключатель.

### ХАРАКТЕРИСТИКИ АППАРАТУРЫ

Аппаратура и соответ. программ. устройство	Время безопас. в секундах	Время предвентилиации и предциркуляции масла в секундах	Пред-зажигание в секундах	Последующ. зажигание в секундах	Время между 1-м пламенем и началом модуляции в секундах
LFL 1.333 Циклическое реле	3	31,5	6	3	12

Аппаратура с циклическим реле осуществляет программу зажигания, запуская в ход двигатель вентилятора для выполнения фазы предвентилиации. Если давление воздуха, поставляемого крыльчаткой, достаточно для задействования соответствующего реле давления, то незамедлительно включается также и двигатель насоса, который выполняет предциркуляцию горячего масла, в трубопроводах горелки. От насоса масло достигает подогревателя, проходит через него, нагреваясь до предусмотренной температуры, и выходит, проходя через фильтр, к узлу распылителя. Горячее масло циркулирует в узле распылителя, не выходя из форсунки, так как проходы по направлению к форсунке (туда), и от форсунки (обратно) закрыты. Функцию закрытия выполняют “закрывающие шпильки”, которые установлены на конце стержней. Указанные “шпильки” прижаты к гнездам плотными пружинами, расположенными на противоположном конце стержней. Масло циркулирует и выходит из обратной трубы узла распылителя, проходя через небольшой колодец, в котором установлен термостат TRU, и выходит к регулятору обратного давления, проходит через него, и достигает обратного хода насоса, и через него вытекает в обратную трубу. Описанная выше циркуляция горячего масла, выполняется при величине давления немного выше (на несколько бар), по отношению к минимальному давлению, на которое отрегулирован регулятор обратного давления (10 ÷ 12 бар). Указанное время может быть продлено (теоретически до бесконечности), так как особая конструкция электрической цепи не позволяет аппаратуре продолжить выполнение программы зажигания до тех пор, пока температура топлива в трубопроводе обратного хода от форсунки не достигнет величины, на которую термостат TRU (термостат на обратной трубе форсунки) отрегулирован. Эта особая конструкция не позволяет топливу пройти через форсунку до тех пор, пока само топливо не достигнет по крайней мере температуры, на которую термостат TRU отрегулирован. Обычно, задействование термостата TRU происходит в течение нормального времени предвентилиации. В противном случае фазы предвентилиации и предциркуляции топочного мазута продлеваются вплоть до задействования термостата TRU. Задействование термостата TRU (масло в окружности достаточно горячее), позволяет аппаратуре продолжить выполнение программы зажигания путем подключения трансформатора накала, который питает высоким напряжением электроды.

Высокое напряжение между электродами воспламеняет электрический разряд (искра) для зажигания смеси топливо-воздух. Через 6 секунды с момента возникновения искры зажигания, аппаратура передаёт напряжение на магнит, который посредством особой системы рычагов, отводит назад два стержня, служащих препятствием потоку (туда и обратно) топлива к форсунке. Отодвигание назад

стержней определяет также закрытие внутреннего прохода (байпас) к узлу распылителя, и как следствие, давление в насосе приводится к нормальной величине, составляющей примерно 20 ÷ 22 бар. Отклонение двух стержней от гнезд закрытия позволяет топливу в данный момент войти в форсунку при давлении, отрегулированном на насос 20 ÷ 22 бар, и выйти из форсунки, будучи надлежащим образом распылённым.

Обратное давление, которое определяет выделение топлива в топке, отрегулировано посредством регулятора обратного давления. Для расхода на зажигание (минимальное выделение) указанная величина составляет примерно 10 ÷ 12 бар. Распылённое топливо, выходящее из форсунки, смешивается с воздухом, поставляемым крыльчаткой, и зажигается посредством искры на электродах.

Наличие пламени выявляется фотоэлементом УФ (на ультрафиолетовых лучах).

Программирующее устройство продолжает выполнение программы, и спустя 3 секунды, преодолевает положение блокирования, отсоединяет зажигание, и после этого, подключает схему модуляции.

Модулирующий двигатель управляет увеличением одновременного выделения топлива и воздуха, поддерживающего горение. Увеличение выделения топлива определяется диском с изменяемым профилем, который, вращаясь, осуществляет более сильное сжатие пружины регулятора обратного давления, что приводит к увеличению самого давления; увеличению обратного давления соответствует увеличение выделения топлива.

Увеличению выделения топлива должно соответствовать, в надлежащем количестве, увеличение горючей воздушной смеси. Это условие осуществляется в процессе первого регулирования путем манипулирования винтов, которые изменяют профиль диска управления регулированием горячей воздушной смеси.

Выделение топлива, и одновременно, воздуха, поддерживающего горение, увеличивается вплоть до максимальной величины (давление топлива на регуляторе обратного давления равно примерно 18 ÷ 20 бар), если давление на насосе равно величине 20 ÷ 22 бар.

Выделение топлива, и воздуха, поддерживающего горение, остаётся на максимальной величине до того момента, когда температура (давление, если имеется паровой котёл) котла приблизится к отрегулированной величине, определив тем самым обратный вызов двигателя управления модуляцией в направлении, противоположном предыдущему движению.

Обратное движение двигателя модуляции определяет уменьшение выделения топлива и соответствующей горючей воздушной смеси.

Система модуляции достигает положения равновесия, которое зависит от выделения топлива и соответствующей горючей воздушной смеси в количестве тепла, равном потребности котла.

При функционирующей горелке, зонд, расположенный в котле, регистрирует изменения нагрузки котла, и автоматически делает запрос скорректировать выделение топлива и соответствующего воздуха, поддерживающего горение, посылаемый на модулирующий двигатель.

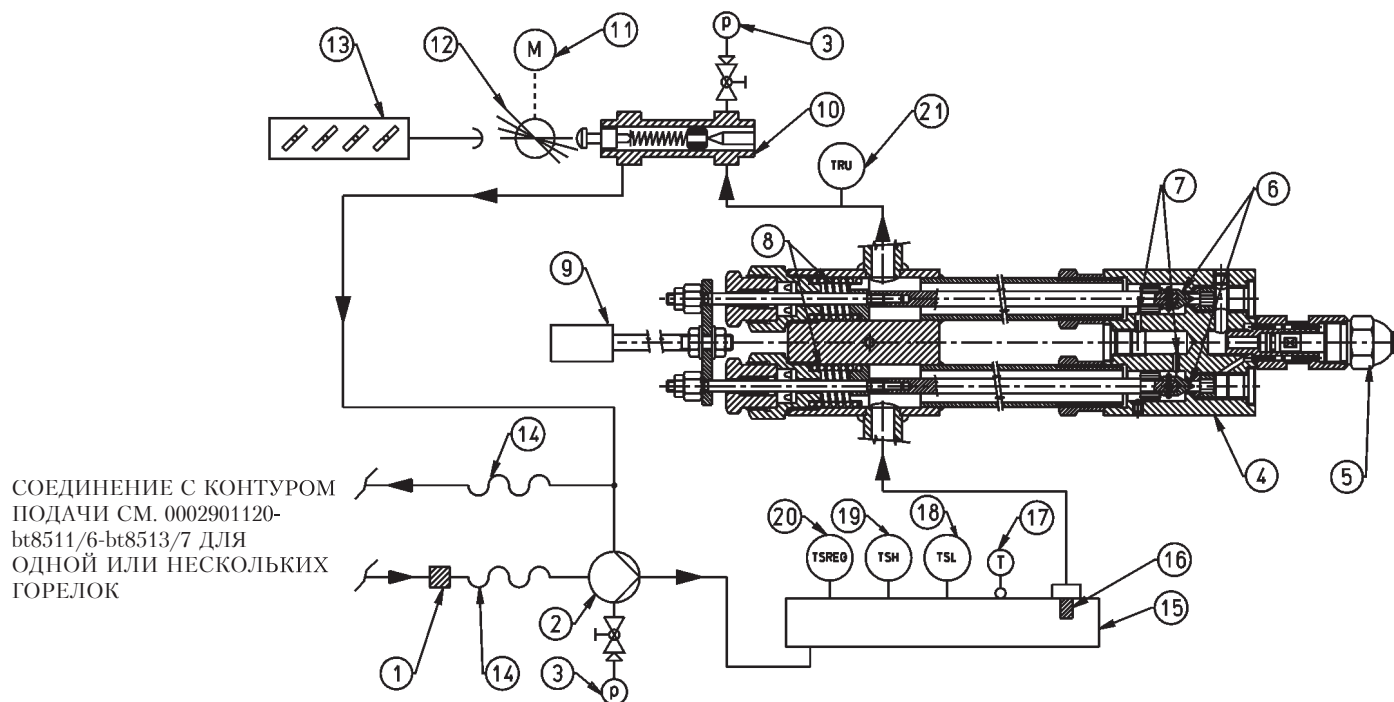
Если при минимальном выделении топлива и воздуха, поддерживающего горение, достигается максимальная температура (давление, если имеется паровой котёл), то подключается термостат (реле давления, если имеется паровой котёл), при величине, на которую он (оно) отрегулирован (-о), определяющий (-ее) полный останов горелки.

При понижении температуры (давления, если имеется паровой котёл), ниже той величины, при которой подключается устройство останова, горелка снова зажигается, как это описано выше.

Следует принять к сведению, что диапазон изменения реализуемой производительности, при хорошем топливе, ориентировочно равен от 1 до 1/3, по отношению к максимальной производительности, указанной на заводской табличке.

Примечание: реле давления воздуха должно быть отрегулировано при зажигании горелки, в зависимости от величины давления, которое выявлено для функционирования с запальным пламенем.





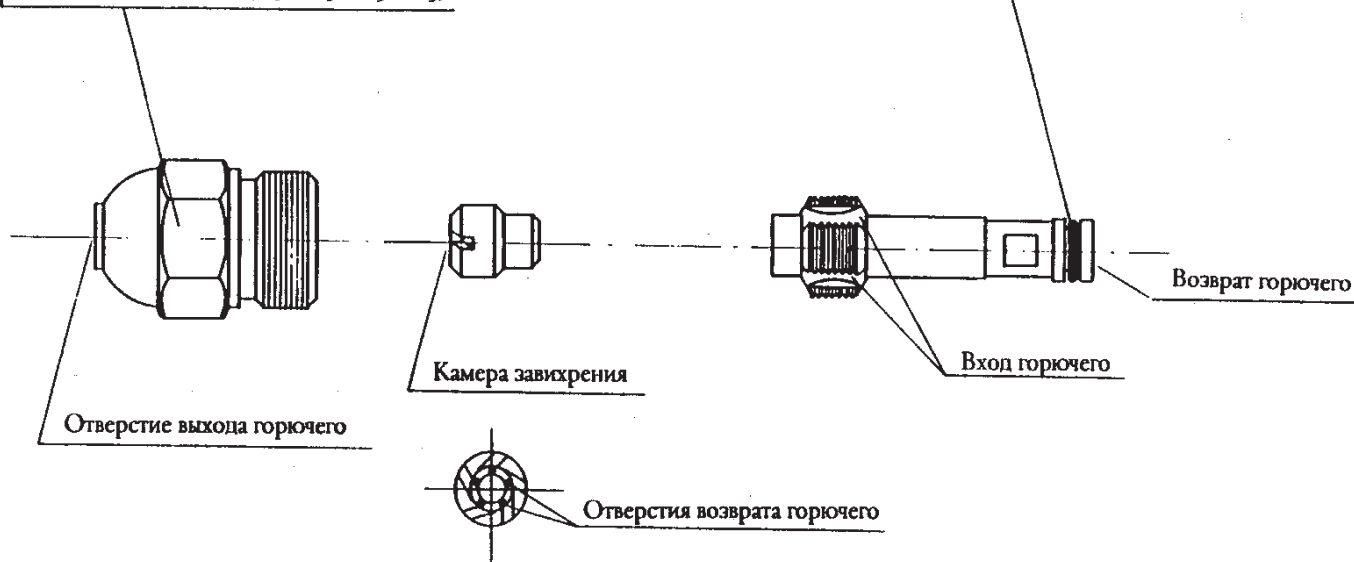
- 1 – ФИЛЬТР
- 2 – НАСОС ГОРЕЛКИ (0-40 БАР)
- 3 – МАНОМЕТР 0-40 БАР
- 4 – КОРПУС ПУЛЬВЕРИЗАТОРА
- 5 – ОБРАТНАЯ ФОРСУНКА БЕЗ ШТИФТА
- 6 – ШТАНГИ С ЗАКРЫВАЮЩИМИ ШТИФТАМИ
- 7 – ОТВЕРСТИЯ БАЙПАСА
- 8 – ЗАКРЫВАЮЩИЕ ПРУЖИНЫ
- 9 – ЭЛЕКТРОМАГНИТ РАСКРЫТИЯ
- 10 – РЕГУЛЯТОР ДАВЛЕНИЯ НА ВОЗВРАТЕ      МИН. = 10-12 БАР,  
МАКС. = 18-20 БАР
- 11 – СЕРВОДВИГАТЕЛЬ ПЛАВНОЙ РЕГУЛИРОВКИ
- 12 – ПРИВОДНОЙ ДИСК ДЛЯ РЕГУЛИРОВКИ ВОЗДУХА/ТОПЛИВА
- 13 – ВОЗДУШНЫЕ ЗАДВИЖКИ
- 14 – ШЛАНГ
- 15 – ЭЛЕКТРОУСТРОЙСТВО ПРЕДВАРИТЕЛЬНОГО НАГРЕВА
- 16 – САМООЧИЩАЮЩИЙСЯ ФИЛЬТР 0,3 ММ
- 17 – ТЕРМОМЕТР
- 18 – ТЕРМОСТАТ МИН. УСТРОЙСТВО ПРЕДВ. НАГРЕВА
- 19 – ТЕРМОСТАТ МАКС. УСТРОЙСТВО ПРЕДВ. НАГРЕВА
- 20 – ТЕРМОСТАТ РЕГУЛИРОВКИ УСТРОЙСТВА ПРЕДВ. НАГРЕВА
- 21 – ТЕРМОСТАТ ВОЗВРАТА НА ФОРСУНКЕ

Идентификационные данные форсунки:

Подача в кг/ч

Угол распыления = 30°-45°-60°-80°

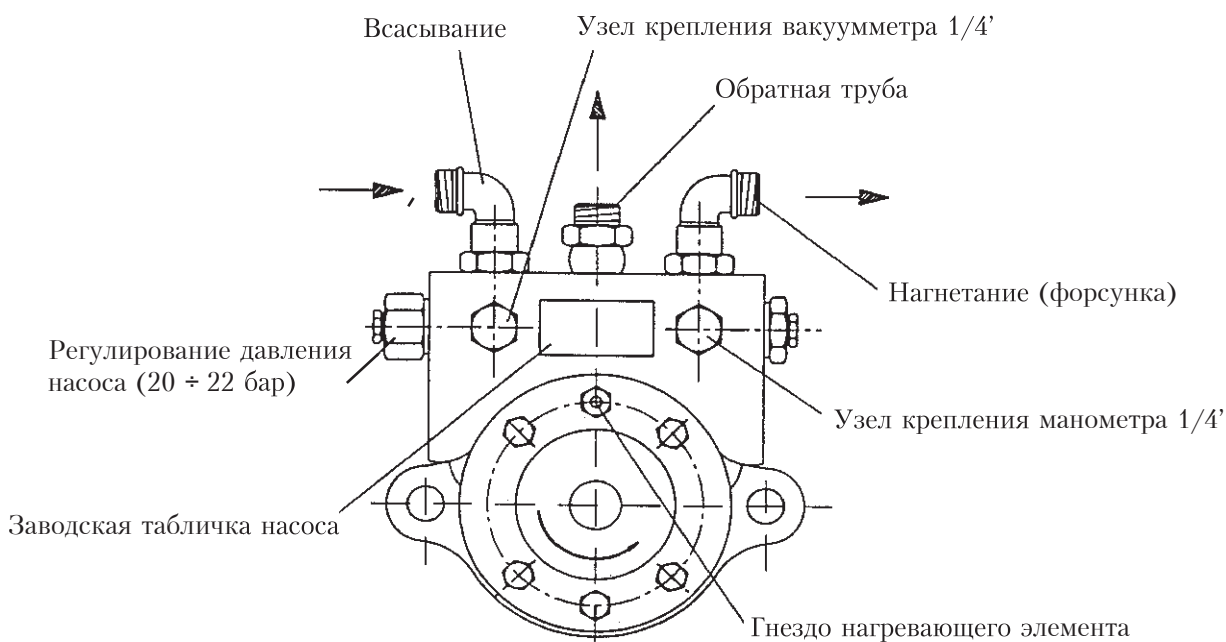
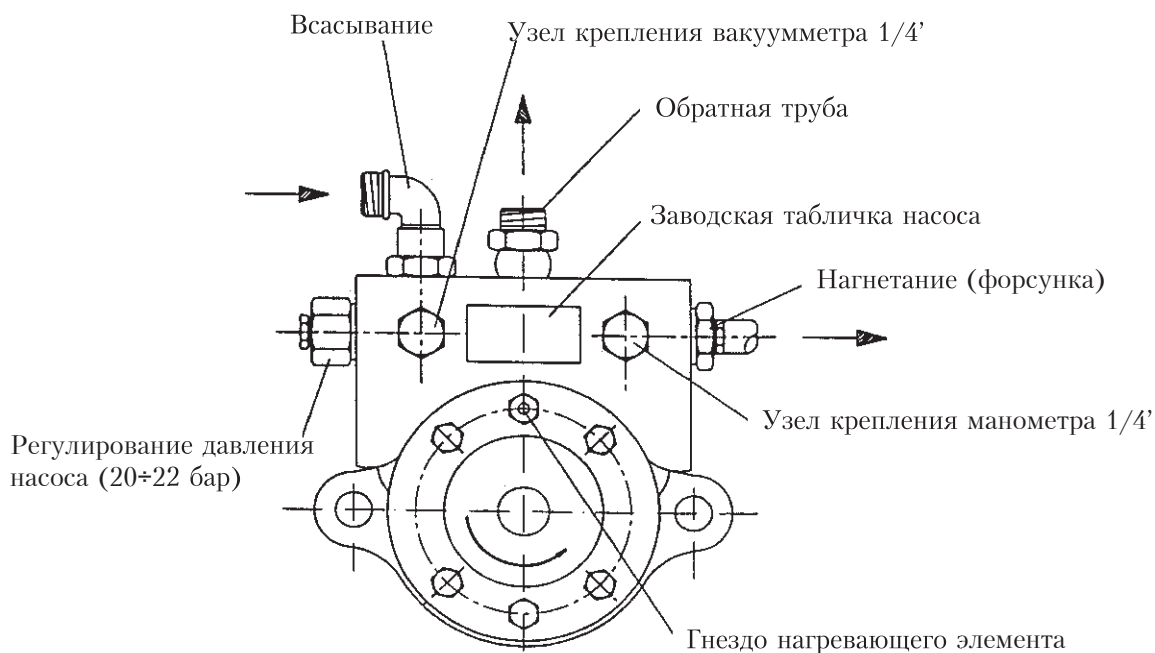
Соотношение подачи (1/3 = В3 - 1/5 = В5)



**Обратить внимание:** Для качественного функционирования форсунки необходимо, чтобы ее "возврат" никогда не был полностью закрытым. Это условие должно быть реализовано, действуя соответствующим образом, при проведении первого зажигания горелки. На практике требуется, чтобы форсунка при работе на максимально запрошенной подаче имела разницу давления между "подачей" на форсунку (давление насоса) и "возвратом" с форсунки (давление на регуляторе давления возврата) было по меньшей мере 2 - 3 бар

Например:

Давление насоса - 20 бар
Давление возврата - 20 - 2 = 18 бар
20 - 3 = 17 бар
Давление насоса - 22 бар
Давление возврата - 22 - 2 = 20 бар
22 - 3 = 19 бар



ХАРАКТЕРИСТИКИ АППАРАТУРЫ

Аппаратура и соответст. программ. устройство	Время безопасн. в секундах	Время предвентиляции и предциркуляции масла в секундах	Пред-зажигание в секундах	Последующ. зажигание в секундах	Время между 1-м пламенем и началом одуляции в секундах
LFL 1.333 Циклическое реле	3	31,5	6	3	12

Этот тип функционирования проходит в две прогрессивные ступени, так как переход от первого ко второму пламени (от минимального до максимального заданного режима), происходит прогрессивным образом, - это касается как поступления воздуха, поддерживающего горение, так и выделения топлива, со значительным преимуществом для стабильности давления в сети подачи газа.

Диапазон изменения реализуемой производительности, ориентировочно равен от 1 до 1/3.

Горелка оснащена концевым выключателем (микровыключателем), который препятствует пуску, если регулятор производительности не находится на минимальном уровне. Зажиганию предшествует, как положено по нормативам, предвентиляция камеры сгорания. Если реле давления для контроля воздуха вентиляции выявило достаточное давление, то по окончанию фазы вентиляции подключается трансформатор накала, и через открываются клапаны запального (контрольного) пламени, и предохранительный клапан. Газ достигает горловины сгорания, смешивается с воздухом, поставляемом крыльчаткой, и зажигается. Выделение регулируется регулятором производительности, вставленным в один из двух клапанов запального (контрольного) пламени. Через после подключения клапанов запального пламени, отключается трансформатор накала. Таким образом, горелка зажигается только с одним запальным (контрольным) пламенем. Наличие пламени выявляется соответствующим устройством контроля (ионизирующий зонд, погружённый в пламя, или фотоэлементом УФ). Программирующее реле преодолевает положение блокирования, и даёт напряжение на серводвигатель регулирования выделения (топлива/воздуха). Горелка в этот момент зажжена при минимальной производительности. Если термостат (или реле давления) 2-й ступени позволяет это сделать (отрегулированный/-ое на величину температуры или давления выше той, которая имеется в котле), то серводвигатель регулирования выделения (топлива/воздуха) начинает вращаться, определяя тем самым постепенное увеличение выделения газа и соответствующего воздуха, поддерживающего горение, вплоть до достижения максимального выделения, на которое отрегулирована горелка.

Примечание: V-образный кулачок серводвигателя регулирования выделения (топлива/воздуха) (смотри 0002910611), подключает почти незамедлительно главный клапан газа, который открывается полностью. Выделение газа определяется не главным клапаном, а положением клапана регулирования выделения газа (смотри ВТ 8814).

Горелка остаётся в положении максимального выделения до того момента, когда температура или давление достигает достаточной величины для введения в действие термостата (или реле давления) 2-й ступени, который (-ое) управляет вращением серводвигателя регулирования выделения (топлива/воздуха) в направлении, противоположном предыдущему, уменьшая постепенно выделение газа и соответствующего воздуха, поддерживающего горение, вплоть до минимальной величины.

Если также и при минимальном выделении достигается предельная величина (температуры или давления), на которую (-ое) отрегулировано устройство полного останова (термостат или реле давления), то горелка останавливается посредством задействования того, или другого прибора.

При понижении температуры или давления ниже величины, при которой вступает в действие устройство останова, горелка снова подключается в соответствии с описанной выше программой.

При нормальном функционировании, термостат (или реле давления) 2-й ступени, расположенный (-ое) на котле, выявляет изменения потребности, и автоматически корректирует выделение топлива и воздуха, поддерживающего горение, путём подключения серводвигателя регулирования выделения (топлива/воздуха) с вращением, которое или возрастает, или уменьшается. Посредством перечисленных выше операций система регулирования выделения (газа/воздуха) стремится уравновесить количество тепла, поставляемого для котла, с тем теплом, которое этот же котёл отдаёт для использования. В том случае, когда пламя не появляется в течение 3 секунд с момента открытия клапанов первого (контрольного) пламени, контрольно-измерительная аппаратура устанавливается на “блокирование” (полный останов горелки и зажигание соответствующей сигнальной лампы). Чтобы “разблокировать” аппаратуру, следует нажать соответствующую кнопку.

ОПИСАНИЕ ФУНКЦИОНИРОВАНИЯ НА МЕТАНЕ GI-Mist ... MNM (модулирующий)  
(смотри N° 0002910611)

ХАРАКТЕРИСТИКИ АППАРАТУРЫ

Аппаратура и соответ. программ. устройство	Время безопас. в секундах	Время предвентиляции и предциркуляции масла в секундах	Пред-зажигание в секундах	Последующ. зажигание в секундах	Время между 1-м пламенем и началом одуляции в секундах
LFL 1.333 Циклическое реле	3	31,5	6	3	12

Диапазон изменения реализуемой производительности, ориентировочно равен от 1 до 1/3, по отношению к максимальной производительности, указанной на заводской табличке.

Горелка оснащена концевым выключателем (микровыключателем), который препятствует пуску, если регулятор производительности не находится на минимальном уровне. Зажиганию предшествует, как положено по нормативам, предвентиляция камеры сгорания. Если реле давления для контроля воздуха вентиляции выявило достаточное давление, то по окончанию фазы вентиляции подключается трансформатор накала, и через четыре открываются клапаны запального (контрольного) пламени. Газ достигает горловины сгорания, смешивается с воздухом, поставляемом крыльчаткой, и зажигается. Выделение регулируется регулятором производительности, вставленным в один из двух клапанов запального (контрольного) пламени. Через после подключения клапанов запального пламени, отключается трансформатор накала. Таким образом, горелка зажигается только с одним запальным (контрольным) пламенем. Наличие пламени выявляется соответствующим устройством контроля (ионизирующий зонд, погружённый в пламя, или фотоэлементом УФ. Программирующее реле преодолевает положение блокирования, и даёт напряжение на модулирующий двигатель. Горелка в этот момент зажжена при минимальной производительности. Если модулирующий термостат или реле давления позволяют это (отрегулированный/-ое на величину температуры или давления выше той, которая имеется в котле), то модулирующий двигатель начинает вращаться, определяя тем самым постепенное увеличение выделения газа и соответствующей горючей воздушной смеси вплоть до достижения максимального выделения, на которое отрегулирована горелка.

Примечание: V-образный кулачок модулирующего двигателя (смотри ВТ 8562/1) подключает почти незамедлительно главный/ые клапан/ы газа, который/е открывается/ются полностью.

Выделение газа определяется не главным клапаном, а положением клапана регулирования выделения газа (смотри ВТ 8814 и 0002910611).

Горелка остаётся в положении максимального выделения до того момента, когда температура или давление достигает достаточной величины для введения в действие модулирующего зонда, который управляет вращением модулирующего двигателя в направлении, противоположном предыдущему.

Вращение назад, и затем уменьшение выделения происходит в короткие интервалы времени.

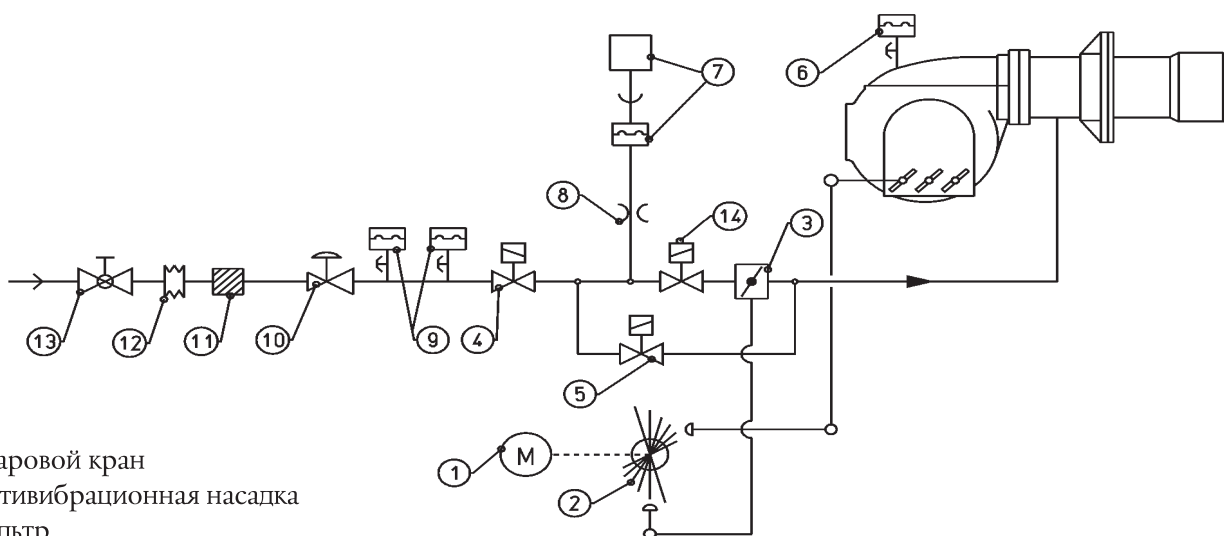
Посредством перечисленных выше операций система модулирования стремится уравновесить количество тепла, поставляемого для котла, с тем теплом, которое этот же котёл отдаёт для использования. С этого момента, модулирующий зонд, расположенный на котле, выявляет изменения потребности, и автоматически корректирует выделение топлива и воздуха, поддерживающего горение, путём подключения модулирующего двигателя с вращением, которое или возрастает, или уменьшается.

Если также и при минимальном выделении достигается предельная величина (температуры или давления), на которую отрегулировано устройство полного останова (термостат или реле давления), то горелка останавливается посредством задействования того, или другого прибора.

При понижении температуры или давления ниже величины, при которой вступает в действие устройство останова, горелка снова подключается в соответствии с описанной выше программой.

В том случае, когда пламя не появляется в течение 3 секунд с момента открытия клапанов первого (контрольного) пламени, контрольно-измерительная аппаратура устанавливается на “блокирование” (полный останов горелки и зажигание соответствующей сигнальной лампы).

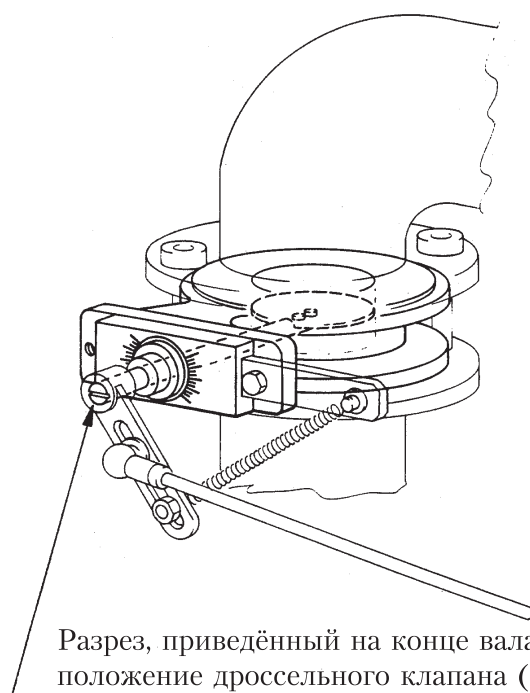
Чтобы “разблокировать” аппаратуру, следует нажать соответствующую кнопку.



- |   |  |
|---|--|
| 1. Шаровой кран   | 11. Диск с винтами регулировки подачи воздуха и газа                     |
| 2. Антивибрационная насадка   | 12. Воздушный прессостат   |
| 3. Фильтр   | 13. Смесительная головка   |
| 4. Редуктор или стабилизатор давления газа  | 14. Заслонки регулировки подачи воздуха                                  |
| 5. Фланцевая пара   | 15. Клапан факела зажигания (пилота) с регулятором подачи горячего       |
| 6. Прессостат минимальный и максимальный  |  |
| 7. Защитный электроклапан   |  |
| 8. Эвентуальное устройство контроля герметичности клапанов и релятивный прессостат DW |  |
| 9. Клапан основного пламени   |  |
| 10. Серводвигатель регулировки подачи горячего (газ/воздух)                           | D = расстояние между стабилизатором давления и клапанами около 1,5 - 2 м |

ДЕТАЛЬ ДРОСсельНОГО КЛАПАНА, РЕГУЛИРУЮЩЕГО  
ВЫДЕЛЕНИЕ ГАЗА ДЛЯ ГОРЕЛОК, МОДЕЛЬ  
Gi-Mist 350 -420 -510 DSPGM / DSPNM

► № ВТ 8814  
лист 1



---

## ЭЛЕКТРИЧЕСКИЕ СОЕДИНЕНИЯ

---

Рекомендуется выполнить все соединения с помощью гибкого электрического провода. Линии электропередачи должны быть достаточно удалены от горячих частей аппарата. Убедиться в том, чтобы линия электропередачи, к которой должен быть подключён аппарат, была предусмотрена на величины напряжения и частоты, соответствующие для горелки. Убедиться в том, чтобы главная линия электропитания, относящийся к ней выключатель с плавкими предохранителями (обязательно имеющийся), и возможно имеющийся ограничитель, были предусмотрены для выдерживания максимального тока, потребляемого горелкой. Более детальные пояснения даны в электрических схемах, конкретно по каждой отдельной горелке.

---

## УТОЧНЕНИЯ ДЛЯ ЗАЖИГАНИЯ СМЕШАННОЙ ГОРЕЛКИ

---

Рекомендуется сначала выполнить зажигание с жидким топливом, так как выделение в этом случае зависит от имеющейся в наличии форсунки, тогда как функцию горелки на выделение газа метана можно изменять по желанию, посредством манипуляции соответствующего регулятора производительности.

---

## ЗАЖИГАНИЕ И РЕГУЛИРОВКА С ТОПОЧНЫМ МАЗУТОМ

---

- 1) Удостовериться в том, чтобы характеристики форсунки (выделение и угол разбрызгивания) были годными для топки (смотри ВТ 9353/1); в противном случае заменить форсунку на ту, которая соответствует данным параметрам.
- 2) Проверить, чтобы в цистерне имелось топливо, и чтобы оно, по крайней мере, по внешнему виду, было пригодным для горелки.
- 3) Проверить, чтобы в котле была вода, и чтобы задвижки установки были открыты.
- 4) Проверить с абсолютной уверенностью, чтобы выброс продуктов сгорания мог производиться свободно (заслонки котла и дымохода должны быть открыты).
- 5) Проверить, чтобы напряжение линии электропитания, к которой должны быть выполнены подключения, соответствовало напряжению, потребляемому горелкой, и чтобы электрические соединения двигателей и сопротивлений были в правильном соотношении с величиной имеющегося в наличии напряжения. Проверить, чтобы все электрические соединения, выполненные на месте, были выполнены в точном соответствии с нашей электрической схемой.
- 6) Удостовериться в том, чтобы горловина сгорания проникла в топку на то расстояние, как это предписано изготовителем котла. Проверить, чтобы устройство регулирования воздуха на горловине сгорания, находилось в положении, которое, как предполагается, наиболее приспособлено для выделения требуемого количества топлива. Проход воздуха между диском и горловиной должен быть закрыт в значительной степени в случае выделения топлива в относительно небольшом количестве. В противном случае, когда форсунка выделяет топливо в достаточно большом количестве, то проход воздуха между диском и горловиной должен быть открыт в значительной степени (смотри главу “Регулирование горловины сгорания”).
- 7) Снять крышку для предохранения вращающегося диска, расположенного на маленьком двигателе модуляции, где завинчены регулируемые винты для управления топливом и соответствующей горячей воздушной смесью.
- 8) Установить два модулирующих выключателя в положение “МИН.” (МИНИМАЛЬНЫЙ) и “РУЧН.” (РУЧНОЙ).

- 9) Проверить, чтобы регулирование двух термостатов нагревателя (минимального и регулирующего) соответствовало типу топлива, которое предполагается использовать. Зная номинальную величину вязкости топлива, которое предполагается использовать, на основании диаграммы вязкость-температура вычисляется точная величина температуры нагрева топочного мазута. Следует иметь в виду, что топливо должно поступить в форсунку при вязкости, равной примерно 2°Е. Чтобы избежать интерференций, которые могут повлечь останов горелки, необходимо, чтобы регулирующийся термостат был отрегулирован на температуру выше на 15÷20°С по отношению к минимальному термостату. После зажигания горелки следует проверить на основании показаний соответствующего термометра, расположенного на подогревателе, что функционирование термостатов происходит правильным образом. Отрегулировать примерно на 50°С термостат управления сопротивлением, которое вставлено в фильтр производственной линии, если таковой имеется.
- 10) Ввести в действие вспомогательную систему подачи топлива, проверив при этом её эффективность, и отрегулировав давление примерно на 1 атм.
- 11) Снять с насоса пробку, расположенную в месте крепления вакуумметра, и затем слегка приоткрыть заслонку, установленную на трубе впуска топлива. Подождать, чтобы топливо выходило из отверстия при отсутствии пузырьков воздуха, и после этого снова закрыть заслонку.
- 12) Установить манометр (предел шкалы примерно 3 бар) в местоположение, предусмотренное на насосе для крепления вакуумметра, с целью контроля величины давления, при котором топливо поступает в насос горелки. Установить манометр (предел шкалы примерно 30 бар) в местоположение, предусмотренное на насосе для крепления манометра, с целью контроля рабочего давления самого насоса. Установить манометр (предел шкалы примерно 30 бар) в соответствующее место крепления регулятора обратного давления, с целью контроля величины, которая определяет выделение (смотри ВТ 8712/3).
- 13) Открыть теперь все заслонки и другие механизмы, возможно препятствующие проходу топлива в трубопроводах.
- 14) Привести выключатель, установленный на щите управления, в положение “0” (разомкнут), чтобы избежать подключения сопротивлений при пустом резервуаре, и дать ток на линию электропередачи, к которой подсоединена горелка. Проверить, нажав ручную соответствующие дистанционные выключатели, которые вращаются в правильном направлении посредством двух двигателей (крыльчатки и насоса). При необходимости следует поменять местами два кабеля главной линии, чтобы изменить направление вращения на противоположное.
- 15) Запустить в ход насос горелки, нажимая ручную соответствующий дистанционный выключатель до того момента, когда манометр для выявления рабочего давления насоса покажет наличие лёгкого давления. Наличие низкого давления в системе подтверждает произошедшее наполнение подогревающего резервуара.
- 16) Включить выключатель щита управления, чтобы дать ток на аппаратуру. Таким образом подключаются под управлением соответствующего термостата, сопротивления, которые нагревают топливо в резервуаре, и то которое нагревает фильтр производственной линии. Одновременно подключаются (только для моделей ..... D), сопротивления нагрева узла распылителя и насоса. Подключение сопротивлений сигнализируется соответствующей индикаторной лампочкой, расположенной на щите управления.
- 17) Минимальный термостат закрывается, когда топливо, содержащееся в подогревателе, достигает температуры, на которую отрегулирован данный термостат. Закрытие минимального термостата не определяет незамедлительного подключения аппаратуры управления и контроля горелки. Указанная аппаратура подключается регулирующим термостатом (переключающий контакт), когда данный термостат отключает сопротивления, так как температура топлива достигла величины, на которую вышеупомянутый термостат отрегулирован. Пуск в ход горелки начинается, даже если термостаты или реле давления котла, а также защитный выключатель закрыты, только тогда, когда отключились сопротивления, и подогреватель достиг максимальной температуры. Во время функционирования горелки специально предусмотренное вспомогательное реле (соединённое последовательно с минимальным термостатом), не допускает её остановки, когда регулирующийся термостат переключает контакт для того, чтобы снова подключить сопротивления (смотри электрическую схему). При подключении аппаратуры управления и контроля начинается выполнение фаз зажигания горелки. Программа предусматривает фазу предвентилиации камеры



сгорания, и одновременно предциркуляции, с горячим маслом и при низком давлении, по всей цепи топлива в горелке. Зажигание горелки происходит, как описано в предыдущей главе (смотри: Описание функционирования), и таким образом, горелка зажигается на минимальный уровень.

- 18) Когда горелка функционирует на “минимальном” уровне, следует отрегулировать воздух в необходимом количестве для обеспечения хорошего сгорания; с этой целью отвинчиваются, или в большей степени, завинчиваются винты, регулируемые в зависимости от точки контакта, с рычагом механизма передачи движения заслонки регулирования горючей воздушной смеси. Предпочтительно, чтобы количество воздуха для “минимального” уровня было слегка недостаточным для того, чтобы обеспечить оптимальное зажигание также и в более обременительных случаях.
- 19) После того, как будет отрегулирован воздух для “минимального” уровня, следует включить выключатели модуляции “РУЧН.”, и в положении “МАКС”.
- 20) Пока двигатель модуляции приходит в движение; следует подождать, чтобы диск, на котором расположены регулирующие винты, прошёл угол, равный примерно 12°С (соответствующий промежутку, занимаемому тремя винтами), после чего модуляция останавливается, приведя выключатель в положение “0”. Теперь следует выполнить визуальный контроль пламени, и в случае необходимости, отрегулировать горючую воздушную смесь, руководствуясь инструкциями, приведёнными в пункте 18. В дальнейшем следует проконтролировать сгорание посредством специальных инструментов, и если в этом возникает необходимость, то изменить регулировку, выполненную предварительно на основании только одного визуального контроля. Описанная выше операция должна быть повторена прогрессивным образом (продвигая вперёд диск примерно на 12° за один раз), и изменяя каждый раз, при необходимости, соотношение топливо-воздух в течение всего хода модуляции. Следует удостовериться в том, чтобы прогрессия в выделении топлива происходила постепенным образом, и чтобы максимальное выделение было выявлено в конце хода модуляции. Это условие необходимо выполнить для того, чтобы процесс модуляции происходил с хорошей постепенностью. При необходимости, следует изменить положение винтов, которые управляют топливом, чтобы получить результаты, описанные выше. Уточняем, что максимальное выделение достигается, когда обратное давление примерно на 2 - 3 бар ниже напора (обычно 20 - 22 бар). Для правильного соотношения воздух-топливо необходимо выявить величину углекислого газа (CO<sub>2</sub>), которая увеличивается при увеличении выделения, и составляет ориентировочно, по меньшей мере 10% при минимальном выделении, и достигает оптимальной величины примерно 13% при максимальном выделении. Не советуем превышать величину 13% углекислого газа (CO<sub>2</sub>), чтобы избежать функционирования горелки с избытком воздуха в довольно ограниченных пределах, что может повлечь значительное увеличение матовости дыма в связи с неизбежно возникающими причинами (изменение атмосферного давления, наличие маленьких пылевидных отложений в воздухопроводах вентилятора и т.д.). Возникающая матовость дымов тесным образом связана с типом используемого топлива (последние распоряжения в этой области указывают в качестве максимальной величины число 6 по шкале Bacharach). Советуем, по возможности, поддерживать матовость дымов на величине ниже числа 6 по шкале Bacharach, даже если величина углекислого газа (CO<sub>2</sub>) может быть в результате этого немного ниже. Чем меньше матовость дымов, тем меньше загрязняется котёл, а кроме того, средний КПД (коэффициент полезного действия) последнего оказывается обычно более высоким, даже если величина углекислого газа (CO<sub>2</sub>) немного ниже. Напомним, что для того, чтобы правильно выполнить регулирование, необходимо, чтобы температура воды в установке была в рабочем режиме, и чтобы горелка функционировала по меньшей мере в течение пятнадцати минут. Если необходимые инструменты отсутствуют, то следует руководствоваться цветом пламени. Регулировку рекомендуется выполнить так, чтобы получить пламя, светло-оранжевого цвета, не допуская как красного пламени с примесью дыма, так и белого пламени, с избыточным количеством воздуха. Удостовериться в том, что регулирование (воздух-топливо) выполнено правильно, после этого затянуть винты блокировки регулирующих винтов.
- 21) Теперь следует проверить правильность автоматического функционирования модуляции, приведя выключатель АВТОМ. - 0 - РУЧН. в положение “АВТОМ.”, а выключатель МАКС. - 0 - МИН. в положение “0”. Таким образом, модуляция подключена исключительно посредством автоматического управления зонда котла. Обычно нет необходимости производить какие-либо действия по внутренним регулировкам регулятора мощности RWF 40, тем не менее соответствующие инструкции приведены в специальной главе.
- 22) Проверить, чтобы регулировка термостатов подогревателя не повлекла аномалий (плохое зажигание,

наличие дыма, образование газа в подогревателе, и т.д.) При необходимости, следует изменить эти величины в большую или меньшую сторону, имея в виду, что регулирующий термостат должен находиться при температуре примерно на 15 - 20° выше той, на которую отрегулирован минимальный термостат. Минимальный термостат должен закрыться при минимально необходимой температуре для того, чтобы получить хорошее распыление (вязкость на форсунке не должна превышать 2° E). (Для большей ясности смотри диаграмму вязкость-температура, относящуюся к типу используемого масла).

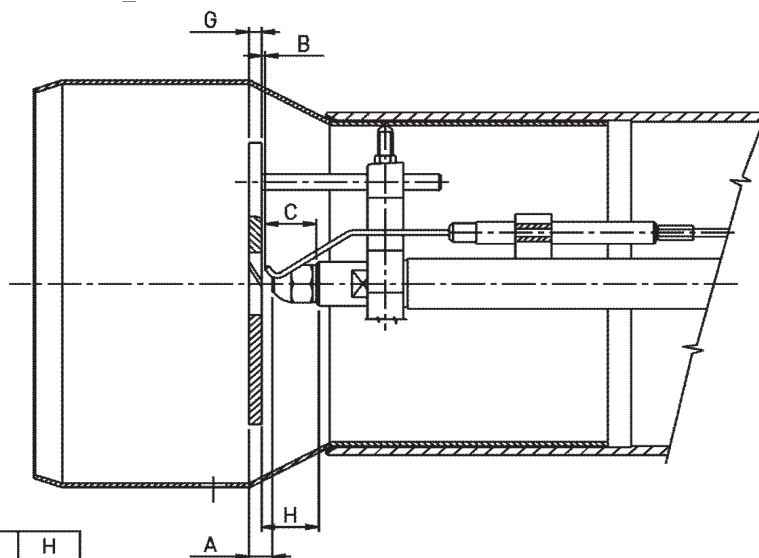
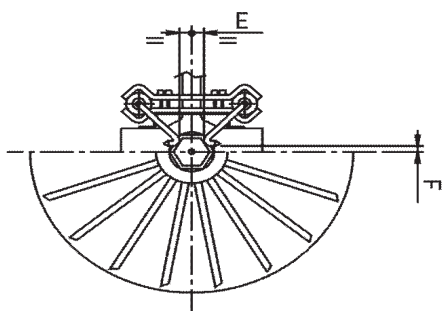
### 23) ФОТОЭЛЕМЕНТ УФ

Обнаружение пламени выполняется фотоэлементом УФ, в связи с этим необходимо принять к сведению следующее: Жирность даже в самой слабой степени значительно ослабляет проход ультрафиолетовых лучей через шарик фотоэлемента УФ, препятствуя тому, чтобы внутренний чувствительный элемент принимал количество излучения, необходимое для правильного функционирования. В случае загрязнения шарика газойлем, топочным мазутом и т.д., следует выполнить чистку соответствующим образом. Уточняем, что даже простой контакт с пальцами рук может оставить лёгкий слой жира, достаточный для нарушения функционирования фотоэлемента УФ. Фотоэлемент УФ “не видит” дневной свет или обычный свет электрической лампочки. Возможная проверка чувствительности может быть выполнена посредством пламени (зажигалки, свечи), или посредством электрического разряда, который образуется между электродами обычного трансформатора накала. Для обеспечения правильного функционирования, величина тока фотоэлемента УФ должна быть достаточно стабильной, и не опускаться ниже минимальной величины, требуемой для аппаратуры данной специфики. Может возникнуть необходимость найти наилучшую позицию экспериментальным путём, для этого выполнить скольжение (осевое перемещение или вращение) корпуса, содержащего фотоэлемент по отношению к крепёжной ленте. Проверка выполняется путём подключения микроамперметра с соответствующей шкалой, последовательно к одному из двух кабелей связи фотоэлемента УФ. Разумеется, необходимо также учитывать полярность (+ и -). Величина тока фотоэлемента для обеспечения функционирования аппаратуры приведена на электрической схеме. Проверить эффективность чувствительного элемента пламени (фотоэлемент УФ). Фотоэлемент, - это устройство контроля пламени, которое должно вступить в действие, если во время функционирования происходит погашение пламени (этот контроль должен быть выполнен спустя по меньшей мере одну минуту с момента произошедшего зажигания). Горелка должна заблокироваться, и оставаться в этом положении, если в фазе зажигания, и в течение времени, заданного аппаратурой управления, не появляется, как обычно, пламени. Блокирование приводит к немедленному прерыванию топлива, и как следствие, останову горелки с зажиганием индикаторной лампочки блокирования.

Чтобы проконтролировать эффективность фотоэлемента УФ и блокирования, следует выполнить перечисленные ниже операции:

- а) ввести в действие горелку;
- б) по истечению по меньшей мере одной минуты с момента произошедшего зажигания, изъять фотоэлемент, вынув его из гнезда, имитировав таким образом отсутствие пламени; пламя горелки должно погаснуть, и аппаратура незамедлительно должна установиться в положение “блокирования”;
- в) Аппаратуру возможно разблокировать только вручную, путём нажатия соответствующей кнопки (разблокирования). Испытание на эффективность блокирования должно быть выполнено по крайней мере дважды.

24) Проверить эффективность термостатов или реле давления котла (в результате операции горелка должна остановиться).



MOD.	A	B	C	E	F	G	H
BT 75	19.5	7	30	3	15	6	37
BT 100	15.5	2	30	3	15	7	32
BT 120	15.5	2	30	3	15	7	32
BT 180	15.5	2	30	3	15	7	32
BT 250	14.5	2	30	3	15	7	32
BT 300	29	16	30	3	15	7	46
BT 350	27.5	14	30	3	15	7	44
GI 350	29	16.5	30	3	15	7	46.5
GI 420	14	1.5	30	3	15	7	31.5
GI 510	25	10	30	3	15	7	40

MOD.	A	B	C	E	F	G	H
BT 34 MG	12	2	19	2	8.5	5	21
BT 40 MG	15	4	19	2	8.5	5	24
BT 55 MG	17	3	21	2	11	5	25

---

## ЗАЖИГАНИЕ И РЕГУЛИРОВАНИЕ НА МЕТАНЕ

---

- 1) Прежде всего, следует, если это не было уже сделано при подсоединении горелки к газопроводу, соблюдая меры предосторожности, необходимые в данном конкретном случае, открыв двери и окна, выпустить воздух, содержащийся в трубопроводах. Следует открыть соединительный патрубок на трубопроводе вблизи горелки, а затем немного приоткрыть кран или краны, отсекающие газ. Подождать, пока вы не почувствуете характерный запах газа, а затем закрыть кран. Подождать в течение времени, которое, как предполагается, будет достаточным, в зависимости от специфических условий для того, чтобы газ, находящийся в помещении, рассеялся наружу, после чего восстановить подсоединение горелки к газопроводу. Затем снова открыть кран.
- 2) Проверить, чтобы в котле была вода, и чтобы задвижки установки были открыты.
- 3) Проверить с абсолютной уверенностью, чтобы выброс продуктов сгорания мог производиться свободно (заслонки котла и дымохода должны быть открыты).
- 4) Проверить, чтобы напряжение линии электропитания, к которой должны быть выполнены подключения, соответствовало напряжению, потребляемому горелкой, и чтобы электрические соединения (двигателя и главной линии электропередачи) были предусмотрены для величины имеющегося в наличии напряжения. Проверить, чтобы все электрические соединения, выполненные на месте, точно соответствовали нашей электрической схеме.
- 5) Удостовериться в том, чтобы горловина сгорания имела достаточную длину для проникновения в топку на то расстояние, которое предписано изготовителем котла. Проверить, чтобы устройство регулирования воздуха на горловине сгорания, находилось в наиболее приспособленном положении для выделения требуемого количества топлива. Проход воздуха между диском и горловиной должен быть в значительной степени уменьшен в случае выделения топлива в уменьшенном количестве. В противном случае, когда топливо выделяется в повышенном количестве, то проход воздуха между диском и горловиной должен быть открыт. Смотри главу “Регулирование воздуха на горловине сгорания”.
- 6) Установить манометр с соответствующей шкалой (если уровень предусмотренного давления позволяет это сделать, то предпочтительно использовать прибор с водным столбом; не следует применять для давлений умеренных величин стрелочные измерительные приборы) в месте предусмотренного отбора давления, на реле давления газа.
- 7) Открыть на то количество, которое, как предполагается, необходимо, регулятор пропускной способности, вставленный в клапан (-ы) запального (контрольного) пламени. Если зажигание горелки уже произошло на топочном мазуте, то не следует изменять положение заслонки выделения воздуха, тогда как необходимо в этом случае привести в соответствие количество газа к воздуху, уже отрегулированному для топочного мазута. И наоборот, если зажигание горелки произошло только на газе, то следует проверить также, чтобы положение заслонки регулирования горючей воздушной смеси наилучшим образом соответствовало данным условиям; при необходимости, следует изменить её положение путём манипуляции регулировочных винтов диска регулирования.
- 8) Снять предохранительную крышку с диска, в котором расположены винты регулирования выделения воздуха и газа, и ослабить винты блокирования регулировочных винтов.
- 9) Установив выключатель электрического щита горелки в положение “0”, и при включённом главном выключателе, следует проверить, замкнув ручную дистанционный выключатель, чтобы двигатель вращался в правильном направлении. При необходимости, следует поменять местами два кабеля линии электропитания двигателя, с целью изменить направление его вращения на противоположное.
- 10) Теперь включить выключатель электрического щита управления, и привести модулирующие выключатели в положение МИН. (минимальный), и РУЧН. (ручной). Аппаратура управления получает таким образом напряжение, а программирующее устройство обуславливает подключение горелки, как описано в главе “Описание функционирования”.

Во время фазы предвентилиации следует удостовериться в том, чтобы реле давления для контроля давления воздуха произвело замену (из положения закрыто без выявления давления оно должно прийти в положение закрыто с выявлением давления воздуха).

Если реле давления воздуха не выявляет достаточного давления (не производит замены), то не включаются ни трансформатор накала, ни газовые клапаны запального пламени, и в связи с этим происходит останов аппаратуры в положении “блокирования”. Следует уточнить, что некоторого рода “блокирования” во время данной фазы первого зажигания можно считать нормальными, так как в трубопроводе рампы клапанов ещё находится воздух, который должен быть выпущен прежде чем станет возможным получить стабильное пламя.

Чтобы “разблокировать” аппаратуру, следует нажать кнопку “разблокирования”.

#### ФОТОЭЛЕМЕНТ УФ (с ультрафиолетовыми лучами)

Обнаружение пламени выполняется фотоэлементом УФ, в связи с этим необходимо принять к сведению следующее: Жирность, даже в самой слабой степени значительно ослабляет проход ультрафиолетовых лучей через шарик фотоэлемента УФ, препятствуя тому, чтобы внутренний чувствительный элемент принимал излучения, в количестве, необходимом для правильного функционирования. В случае загрязнения шарика газойлем, топочным мазутом и т.д., следует выполнить чистку соответствующим образом.

Уточняем, что даже простой контакт с пальцами рук может оставить лёгкий слой жира, достаточный для нарушения функционирования фотоэлемента УФ.

Фотоэлемент УФ не “видит” дневной свет, или обычный свет электрической лампочки.

Возможная проверка чувствительности может быть выполнена посредством пламени (зажигалки, свечи), или посредством электрического разряда, который образуется между электродами обычного трансформатора накала. Для обеспечения правильного функционирования, величина тока фотоэлемента УФ должна быть достаточно стабильной, и не опускаться ниже минимальной величины, требуемой для аппаратуры данной специфики.

Может возникнуть необходимость найти наилучшую позицию экспериментальным путём, - для этого следует выполнить скольжение (осевое перемещение, или вращение) корпуса, содержащего фотоэлемент по отношению к крепёжной ленте. Проверка выполняется путём подключения микроамперметра с соответствующей шкалой, последовательно к одному из двух кабелей связи фотоэлемента УФ. Разумеется, необходимо также учитывать полярность (+ и -). Величина тока фотоэлемента для обеспечения функционирования аппаратуры приведена на электрической схеме.

11) Когда горелка зажжена на минимальный уровень (клапан запального пламени и предохранительный клапан открыты, регулятор модуляции на минимальном уровне), следует незамедлительно проверить визуальным способом, объём и внешний вид пламени, приступив, в случае необходимости, к исправлениям (манипулируя регулятором выделения газа запального / контрольного пламени). Затем следует проверить количество выделенного газа посредством считывания показаний счётчика (смотри главу “Считывание показаний счётчика”). В случае необходимости следует исправить величину выделения газа посредством манипуляции регулятора пропускной способности, вставленного в запальный (контрольный) клапан.

Затем следует проконтролировать сгорание посредством специальных приборов. Для правильного соотношения воздух-газ необходимо выявить величину углекислого газа (СО<sub>2</sub>), которая увеличивается при увеличении выделения, и составляет ориентировочно, для метана, по меньшей мере 8% при минимальном выделении горелки, и достигает оптимальной величины 10% при максимальном выделении. Не советуем превышать величину 10%, чтобы избежать функционирования горелки с избытком воздуха в слишком ограниченных пределах, что может привести (в связи с изменением атмосферного давления, наличия пылевидных отложений в воздухопроводах), к образованию значительного количества СО (угарного газа).

Следует обязательно проверить посредством специального прибора, чтобы процент СО (угарного газа), имеющегося в дымах, не превышал максимально допустимой величины 0,1%.

12) После того, как будет отрегулировано выделение газа для “минимального” уровня, следует включить выключатели модуляции в положение “РУЧН.” (ручной), и “МАКС” (максимальный).

- 13) Пока двигатель модуляции приходит в движение; следует подождать, чтобы диск, на котором расположены регулировочные винты, прошёл угол, равный примерно 12°C (соответствующий промежутку, занимаемому тремя винтами), после чего модуляция останавливается, а выключатель приводится в положение “0”. Примечание: V-образный кулачок двигателя модуляции (смотри ВТ 8562/1), подключает, почти незамедлительно, главный(-ые) клапан(-ы) газа, который(-ые) открывается (-ются) полностью. Выделение газа определяется не главным клапаном, а положением клапана регулирования выделения газа (смотри ВТ 8814). Теперь следует выполнить визуальный контроль пламени, и в случае необходимости, отрегулировать выделение газа путём манипулирования регулировочных винтов диска регулирования. Описанная выше операция должна быть повторена прогрессивным образом (продвигая вперёд диск примерно на 12° за один раз), и приводя каждый раз, при необходимости, выделение газа в соответствие с воздухом, в течение всего хода модуляции. Следует удостовериться в том, чтобы прогрессия в выделении газа происходила постепенным образом, и чтобы максимальное выделение было выявлено в конце хода модуляции. Это условие необходимо выполнить для того, чтобы процесс модуляции происходил с хорошей постепенностью. При необходимости, следует изменить положение винтов, которые управляют топливом, чтобы получить результаты, описанные выше.
- 14) Затем, когда горелка установлена на максимальный уровень, требуемый для котла, следует проконтролировать сгорание посредством специальных приборов, и если в этом возникает необходимость, то изменить регулировку, выполненную предварительно на основании только одного визуального контроля. (CO<sub>2</sub> макс. = 10% - CO макс. 0,1%).
- 15) Рекомендуем проконтролировать сгорание посредством специальных приборов, и если в этом возникает необходимость, то изменить регулировку, выполненную предварительно на основании только одного визуального контроля, также и в некоторых промежуточных точках хода модуляции.
- 16) Теперь следует проверить правильность автоматического функционирования модуляции, приведя выключатель АВТОМ. - 0 - РУЧН. в положение “АВТОМ.,” а выключатель МИН. - 0 - МАКС. в положение “0”. Таким образом, модуляция подключена исключительно посредством автоматического управления зонда котла. Обычно нет необходимости производить какие-либо действия по внутренним регулировкам регулятора мощности RWF 40, тем не менее соответствующие инструкции приведены в специальной главе.
- 17) Реле давления воздуха имеет целью предохранить (заблокировать) аппаратуру, если давление воздуха отличается от предусмотренного. Таким образом, реле давления должно быть отрегулировано для задействования посредством замыкания контакта (предусмотренного быть замкнутым во время рабочего режима), когда давление воздуха в горелке достигает достаточной величины. Схема соединения реле давления предусматривает автоматический контроль; таким образом, необходимо, чтобы контакт, предусмотренный быть замкнутым во время перерыва в работе (крыльчатка остановлена, и как следствие, отсутствует давление воздуха в горелке), выполнил на самом деле это условие. В противном случае аппаратура управления и контроля не включается (горелка остаётся в положении останова). Следует уточнить, что если не происходит замыкания контакта, предусмотренного быть замкнутым во время рабочего режима (давление воздуха недостаточное), то аппаратура выполняет свой цикл, но при этом не происходит включения трансформатора накала, и не открываются контрольные газовые клапаны, и как следствие, горелка останавливается и остаётся в положении блокирования. Чтобы определить правильное функционирование реле давления воздуха, следует, установив горелку на минимальный уровень выделения, увеличить регулируемую величину вплоть выявления величины, которой должен соответствовать незамедлительный останов горелки в положении “блокирования”. Разблокировать горелку посредством нажатия соответствующей кнопки, и привести регулирование реле давления к величине, достаточной для выявления существующего давления воздуха во время фазы предвентилиации.
- 18) Реле давления для контроля давления газа (минимального и максимального) имеют целью помешать функционированию горелки, когда давление газа оказывается вне пределов предусмотренных величин. На основании специфической функции реле давления, является очевидным тот факт, что реле давления для контроля минимального давления должно использовать контакт,

который оказывается замкнутым, когда реле давления выявляет давление выше того, на которое оно отрегулировано; реле давления для контроля максимального давления должно использовать контакт, который оказывается замкнутым, когда реле давления выявляет давление ниже того, на которое оно отрегулировано. Таким образом, регулирование реле давления для контроля минимального и максимального давления газа должно быть выполнено во время приёмочного испытания горелки, в зависимости от давления, которое обнаруживается раз за разом. Реле давления соединяются электрическим способом последовательно, и таким образом, задействие (подразумеваемое, как размыкание цепи) какого-либо реле давления, в то время, как горелка функционирует (пламя зажжено), определяет незамедлительный останов горелки. Во время приёмочного испытания горелки необходимо проверить правильное функционирование всех реле давления. Посредством манипулирования надлежащим образом соответствующими регулирующими механизмами проверяется задействие реле давления (размыкание цепи), которое должно определить останов горелки.

- 19) Проверить эффективность чувствительного элемента пламени, фотоэлемента УФ (на ультрафиолетовых лучах), который следует вынуть из собственного гнезда на горелке, и проверить останов в положении “блокирования”.
- 20) Проверить эффективность термостатов или реле давления котла (задействие этих приборов должно остановить горелку).

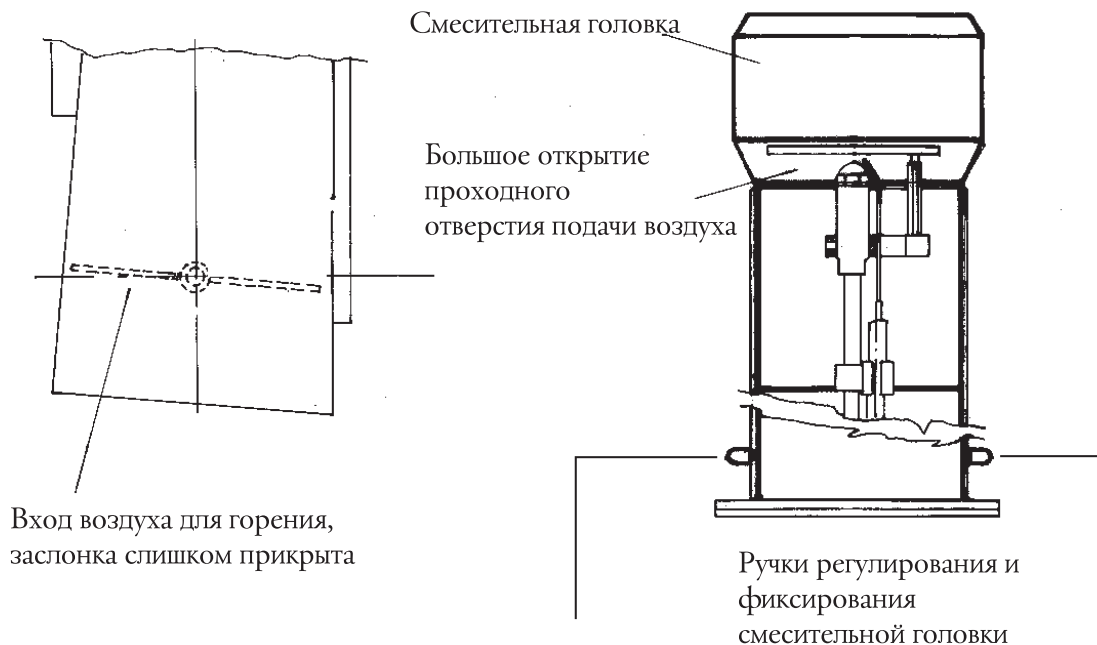
---

## РЕГУЛИРОВАНИЕ ВОЗДУХА НА ГОРЛОВИНЕ СГОРАНИЯ

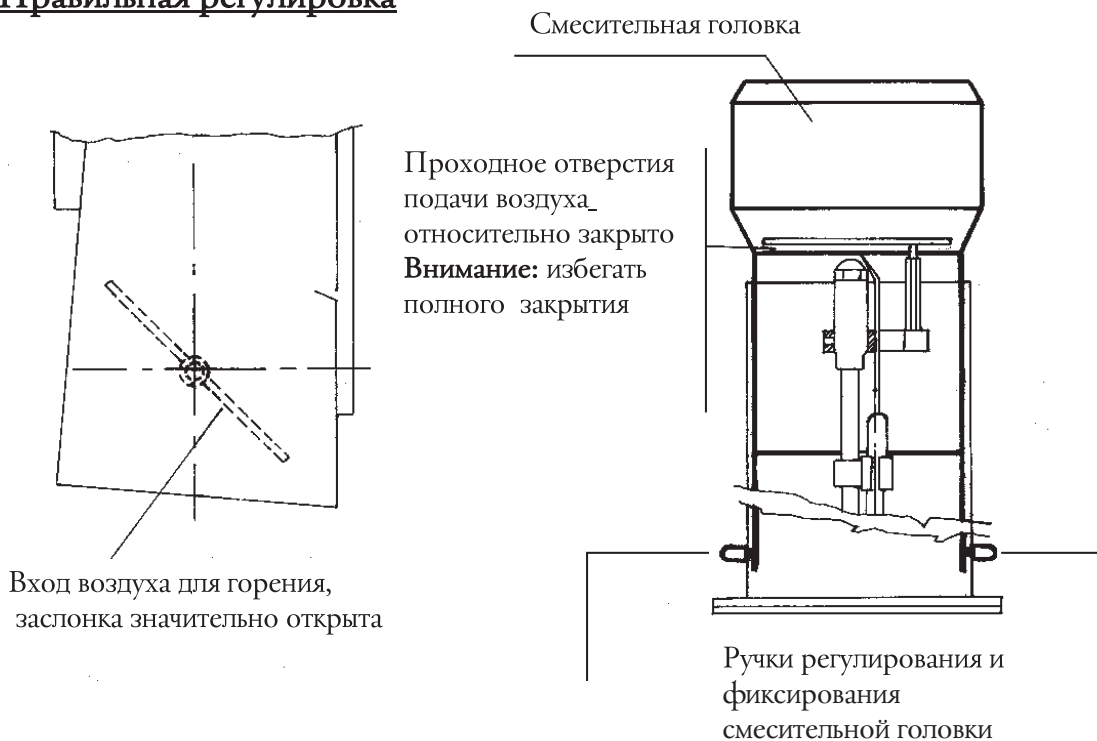
---

Горловина сгорания оснащена устройством регулирования, которое позволяет закрыть (посредством перемещения вперёд), или открыть (посредством перемещения назад), проход воздуха между диском и горловиной. Таким образом, создаётся при заграждении прохода, повышенное давление перед диском, и, соответственно, повышенная скорость и турбулентность также и при низкой пропускной способности. При этом повышенная скорость и турбулентность воздуха способствуют большему проникновению последнего в топливо, а следовательно, оптимальному смешиванию, и хорошей стабильности пламени. Для газовой горелки, повышенное давление воздуха может быть крайне необходимо перед диском для того, чтобы избежать пульсаций пламени, - это условие должно быть непременно выполнено, когда горелка работает на герметизированной топке и / или при высокой тепловой нагрузке. На основании вышеизложенного очевиден тот факт, что устройство, закрывающее воздух на горловине сгорания, должно быть установлено в такое положение, чтобы позади диска постоянно обеспечивалось наличие определённо высокой величины давления воздуха. Рекомендуется выполнить регулировку таким образом, чтобы заграждение воздуха на горловине потребовало значительного открытия заслонки воздуха, регулирующей его поток при всасывании вентилятором горелки, - ясно, что это условие должно быть проверено, когда горелка работает на максимально желаемое выделение топлива. На практике следует начать регулировку, когда устройство для закрытия воздуха на горловине сгорания находится в промежуточном положении, и зажечь горелку с целью выполнения первоначальной регулировки так, как это описано выше. Когда наступает максимально желаемое выделение топлива, следует приступить к исправлению положения устройства для закрытия воздуха на горловине сгорания, переместив его вперёд или назад, чтобы получить поток воздуха, соразмерный выделению газа; при этом заслонка регулирования всасываемого воздуха должна быть значительно открыта. При уменьшении прохода воздуха на горловине сгорания, следует не допускать полного закрытия заслонки. Выполняя регулировку, следует предусмотреть точное центрирование заслонки по отношению к диску. Следует подчеркнуть, что в случае невыполнения абсолютно точного центрирования заслонки по отношению к диску, может произойти плохое сгорание с излишним нагревом горловины и, как следствие, быстрое повреждение. Проверка производится, смотря через смотровое отверстие, расположенное на задней части горелки; после этого следует затянуть до упора винты, которые блокируют положение устройства для заграждения воздуха на горловине сгорания.

Неправильная регулировка



Правильная регулировка





## Чтение газового счетчика (газ метан)

Когда горелка работает на максимальном расходе, следует проконтролировать, чтобы количество подаваемого газа было достаточным для потребностей котла.

Наименьшая теплотворная способность метана - приблизительно 8550 Ккал/м<sup>3</sup>, о теплотворной способности других видов газа следует проинформироваться в соответствующих Органах.

Подача в час должна быть снята со счетчика, следует убедиться, что в процессе снятия показаний отсутствуют другие потребители газа.

Если счетчик измеряет подачу газа, давлением не превышающим 400 мм В.С., можно использовать показанную счетчиком величину без поправки.

**Для снятия первого показания**, следует включить горелку и, когда она выйдет на номинальную подачу, снять показание расхода газа точно за 1 минуту (разница между двумя читками, проведенными с интервалом точно в одну минуту одна от другой). Умножая снятую величину на шестьдесят, получаем расход за 60 минут, т.е. в один час.

Снятое показание принимается как реальное значение, в случае если счетчик проводит измерения с давлением меньше 400 мм в.с., в противном случае снятое показание должно быть умножено на поправочный коэффициент, как показано ниже. Затем, подача в час (м<sup>3</sup>/час) умножается на теплотворную способность газа и в результате получаем мощность подачи в Ккал/час, которая должна соответствовать или быть очень близка к требуемой для котла (низшая теплотворная способность метана = 8550 Ккал/м<sup>3</sup>)

Следует избегать держать функционирующей горелку (несколько минут), если расход превышает максимально разрешенного значения для котла, во избежание его возможных повреждений, поэтому следует отключить горелку сразу же после снятия двух показаний.

### Поправка значения, указанного счетчиком.

Если счетчик проводит измерения газа с давлением превышающим 400 мм в.с., следует умножить это значение на поправочный коэффициент.

**Примечание :** величина коэффициента поправки используется, от случая к случаю, различная и зависит от давления, существующего на счетчике газа. Определяется он следующим образом.

Суммируется число 1(один) с числом, которое показывает значение давления газа в кг/см<sup>2</sup>, на счетчике.

### Пример № 1

Счетчик показывает давление газа = 2 кг/см<sup>2</sup>, следовательно коэффициент умножения будет равняться  $1 + 2 = 3$ .

Поэтому, если на счетчике подача была указана 100 м<sup>3</sup>/час, это число следует умножить на 3, таким образом получаем значение реального расхода, которое равно  $100 \text{ м}^3/\text{час} \times 3 = 300 \text{ м}^3/\text{час}$  фактических.

### Пример № 2

Давление газа на счетчике = 1,2 кг/см<sup>2</sup>, мультипликационный коэффициент равен  $1 + 1,2 = 2,2$ .

Мы прочитали на счетчике подачу в 100 м<sup>3</sup>/час, следует умножить на 2,2 показанное счетчиком значение для получения реального расхода  $100 \text{ м}^3/\text{час} \times 2,2 = 220 \text{ м}^3/\text{час}$  фактических.

### Пример № 3

Давление газа на счетчике = 0,3 кг/см<sup>2</sup> (3000 мм в.с.), коэффициент умножения  $1 + 0,3 = 1,3$ .

Мы прочитали на счетчике подачу равную 100 м<sup>3</sup>/час, следует умножить на 1,3 показанное счетчиком значение для получения реального расхода =  $130 \text{ м}^3/\text{час}$  фактических.

### Пример № 4

Счетчик показывает давление газа = 0,06 кг/см<sup>2</sup> (600 мм в.с.), коэффициент умножения равен  $1 + 0,06 = 1,06$ .

Мы прочитали на счетчике подачу равную 100 м<sup>3</sup>/час, умножаем на 1,06 снятое показание, для получения реального расхода газа, которое будет  $100 \text{ м}^3/\text{час} \times 1,06 = 106 \text{ м}^3/\text{час}$  фактических.

---

## ИСПОЛЬЗОВАНИЕ ГОРЕЛКИ

---

Горелка Фирмы функционирует полностью в автоматическом режиме. При замыкании главного выключателя, а также выключателя щита управления происходит включение горелки.

Функционирование горелки происходит посредством устройств управления и контроля, и описано в главе “Описание функционирования”.

Положение “блокирование”, - это положение безопасности, в которое горелка устанавливается автоматически, когда какая-либо деталь горелки или установки бездействует. В связи с этим необходимо проверить, прежде чем снова включить в работу “разблокированную” горелку, чтобы на теплоэлектростанции не было никаких аномалий.

В положении блокирования горелка может оставаться в течение нелимитированного времени.

Чтобы разблокировать горелку, следует нажать соответствующую кнопку (разблокирования).

Блокировки могут быть вызваны также неисправностями, носящими временный характер. В подобных случаях после разблокирования горелка без труда запускается в работу.

В том случае, если блокировки повторяются последовательно (3 - 4 раза), не следует упорствовать, и после проведения проверки на проходимость топлива к горелке, следует запросить вмешательство Службы технического содействия, уполномоченной по данной зоне, которая устраним имеющиеся неисправности.

---

## ТЕХНИЧЕСКОЕ ОБСЛУЖИВАНИЕ

---

Горелка не требует какого-либо особого технического обслуживания; при этом рекомендуется хотя бы по окончании отопительного сезона выполнить следующие операции:

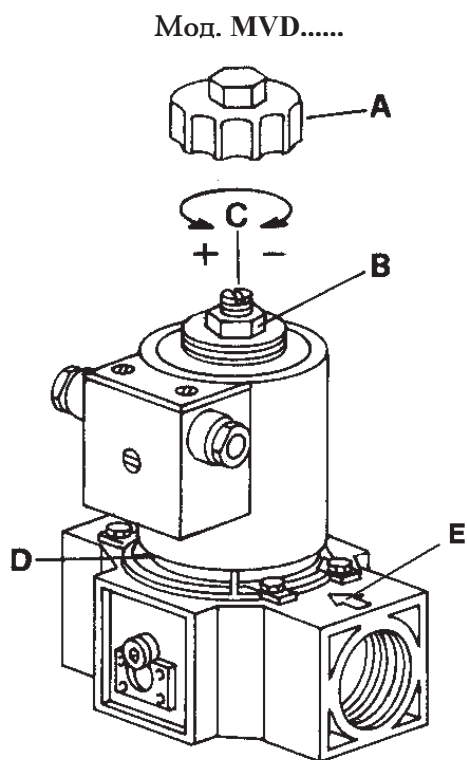
- 1) для горелок, использующих топочный мазут, размонтировать и тщательно промыть с помощью растворителей (бензин, трихлорэтилен, нефть) фильтры, разбрызгиватель, диск-турбулятор и электроды зажигания.

При чистке форсунки не допускается применение металлических инструментов (использовать деревянные или пластмассовые инструменты).

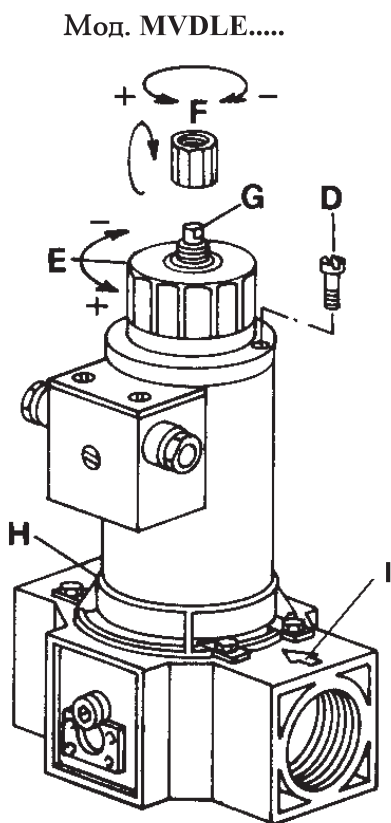
- 2) Прочистить фотоэлемент.
- 3) Прочистить котёл, и, при необходимости, также и дымоход, поручив эти операции специализированному рабочему (истопнику). Чистый котёл обеспечивает более высокую производительность, срок эксплуатации и бесшумность.
- 4) Для газовых горелок следует периодически проверять, чтобы газовый фильтр был чистым.
- 5) Для чистки горловины сгорания необходимо размонтировать горловину на части.

Во время выполнения операций повторного монтажа следует проявить особое внимание, чтобы точно центрировать горловину выхода газа по отношению к электродам, с целью избежать заземления последних, с последующим блокированием горелки.

Следует также проверить, чтобы искра электрода зажигания произошла исключительно между этим последним и дырчатым металлическим листом.



D = маркировочная табличка



H - маркировочная табличка.

8875.tif

Для регулировки подачи газа, отвинчивая, снять колпачек "А" и расслабить гайку "В".

Использовать отвертку для винта "С".

Выкручивая его увеличиваем подачу, закручивая - уменьшаем.

После завершения регулировки, заблокировать гайку "В" и закрыть колпачек "А".

#### Принцип функционирования Мод. MVDLE.....

На первом отрезке газовый клапан открывается стремительно (возможно регулировать от 0 до 40 % при помощи оси "G"). Затем, открытие будет происходить замедленно, приблизительно за 10 секунд.

**Обратить внимание:** Невозможно получить подачу, достаточную для зажигания, если устройство максимальной подачи газа "Е" находится в позиции конца хода на минимуме. Поэтому необходимо, чтобы регулятор макс. подачи "Е" был достаточно открыт, для проведения зажигания.

#### Регулировка начального скачка быстродействующего открытия

- Для регулировки начального скачка быстродействующего открытия, снять предохранительный колпачек "F" и использовать его заднюю часть как инструмент для вращения оси "G". Вращая по часовой стрелке - подача газа уменьшается, против часовой стрелки - подача газа увеличивается. Закончив регулировку, завентить колпачек "F".

#### Регулирование максимальной подачи горючего питания

Для регулирования подачи газа, ослабить винт "D" и использовать рукоятку "E". Вращая по часовой стрелке подача питания уменьшается, против часовой стрелки - увеличивается.

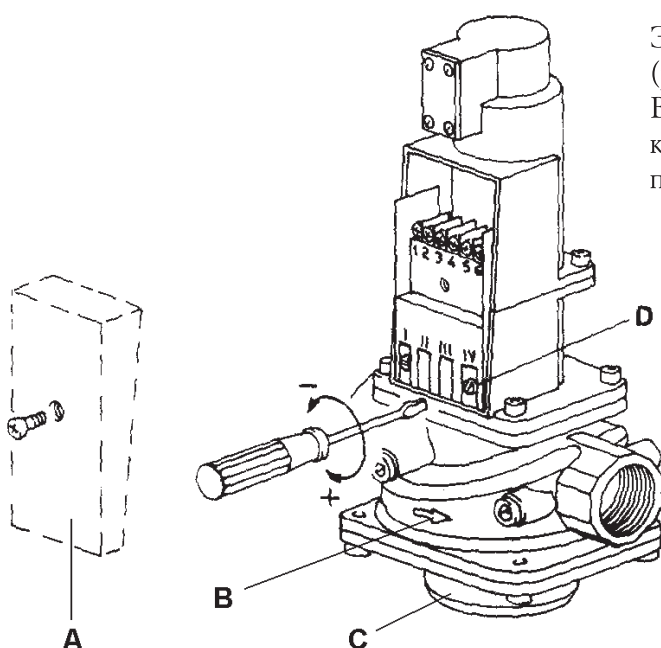
После окончания регулировки, заблокировать винт "D".

## Принцип работы

### Клапан одностадийный

В случае сигнала открытия клапана, включается насос и магнитный клапан закрывается. Насос перегоняет масло, находящееся внизу поршня в верхнюю часть его самого, поршень движется вниз и давит на возвратную пружину закрытия, при помощи стержня и тарелки, клапан остается открытым, насос и магнитный клапан остаются под напряжением. В случае сигнала закрытия (или нехватки напряжения) насос останавливается, магнитный клапан открывается, вызывая тем самым декомпренсацию в верхней камере поршня. Под давлением возвратной пружины закрытия и под давлением самого газа, тарелка толкается к закрытию.

Характеристика пропускной способности магнитного клапана рассчитана так, чтобы закрытие было полным и в промежуток времени менее 1 секунды.

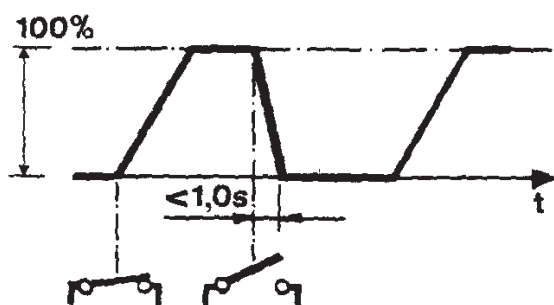


Этот тип клапана не имеет регулировки подачи газа (режим работы закрыто/открыто)

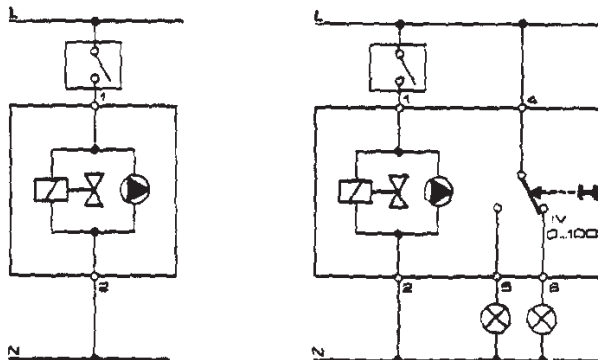
Винт "D" на зажиме "IV" регулирует позицию интервала контакта "свободный", который можно использовать при возможном сигнале извне.

A = маркировочная табличка

### SKP 10.110B27-SKP 10.111B27



### SKP 10.110B27 - SKP 10.111B27



Клапана VE 4000A1 - клапана соленоидные класса А, нормально закрытые. Могут быть использованы как клапана прерывания в рампах питания с Натуральным Газом, Газом Промышленным или Сжиженным Газом, на горелках или установках сгорания. Они снабжены Утверждением М.І и СЕ для EN 161



02910370.tif

## ХАРАКТЕРИСТИКИ

- Клапан нормально закрытый
- Открытие и закрытие быстродействующее
- Резьбовое соединение -девочка- от 3/8" (ДН 10) до 3" (ДН 80)
- Макс. стандартное давление 350 мбар от 3/8" до 1/2"
- Макс. стандартное давление 200 мбар от 3/4" до 3"
- Без регулятора расхода питания
- Время закрытия < 1сек.
- № 2 вспомогательное гнездо замера давления, резьбовое 1/4"
- Макс. частота 20 оборотов в мин.
- Степень защиты IP 54

## СВОБОДНЫЙ ВЫБОР (оборудование, не входящее в комплект поставки)

Клапаны VE 4000A1 могут быть оснащены дополнительно следующим:

- “ Питание 110в п.н. 240 в п.н. вплоть до ДН 50, с напряжением 24 в п.н.
- “ Класс защиты IP 65 (по желанию).

## ЗАПАСНЫЕ ЧАСТИ

Выпрямительная схема  
Магнит укомплектованный катушкой и выпрямителем.

В заявках указывать тип и/или характеристики клапана, для которого предназначены запасные части.

Клапана VE 4000B1 - клапана соленоидные класса А, нормально закрытые. Могут быть использованы как клапана прерывания в рамках питания с Натуральным Газом, Газом Промышленным или Сжиженным Газом , на горелках или установках сгорания

Они снабжены Утверждением М.І и СЕ для EN 161

## ХАРАКТЕРИСТИКИ

Клапан нормально закрытый  
Открытие и закрытие моментальное  
Резьбовое соединение -девочка- от  
3/8" (ДН 10) до 3" (ДН 80)  
Макс. стандартное давление 350 мбар  
от 3/8" до 1/2"  
Макс. стандартное давление 200 мбар  
от 3/4" до 3"

- С регулятором расхода  
- Время закрытия < 1 сек.  
- № 2 соединение добавочное  
резьбовое 1/4"  
-Макс. частота газового цикла 20 в мин.

- Класс защиты IP 54



02910380.tif

## ВОБОДНЫЙ ВЫБОР (оборудование, не входящее в комплект поставки)

Клапаны VE 4000B1 могут быть оснащены дополнительно следующим:

“ Максимальное давление 350 мбар с Классом защиты IP 65; питание 220 в п.н. ; 110 в п.н. ; 240 в п.н.; вплоть до ДН 40, включая напряжение 24 в п.н. .

## ЗАПАСНЫЕ ЧАСТИ

Выпрямительная схема  
Магнит укомплектованный катушкой и выпрямителем.

В заявках указывать тип и/или характеристики клапана, для которого предназначены запасные части.

## УСТАНОВКА

### Внимание

- Установка должна проводиться специализированным персоналом.
- Перед началом установки, перекрыть подачу газа.
- Перед началом установки, отключить подачу электроэнергии

### Место установки

Клапан может быть установлен  $\pm 90^\circ$  по отношению к вертикальной оси.

### Местоположение монтажа

Расстояние между клапаном и полом должно быть как минимум 30 см

### Монтаж нарезных клапанов

- Избегать попадания металлических остатков или грязи в клапан, во время его монтажа.
- Проверить, чтобы поток газа соответствовал направлению стрелки, показанной на корпусе клапана.
- Иметь в виду, что резьба клапана соответствует Нормам ISO 7-1 (BS 21, DIN 2999).
- Проверить, чтобы длина резьбы трубопроводки не была избыточной, во избежании повреждения клапана.
- Для обеспечения герметичности использовать соответствующую герметизирующую мастику или уплотнительную ленту PTFE.
- Не использовать катушку как рычаг для укрепления клапана на трубопроводке, использовать соответствующие инструменты

### Монтаж фланцевых клапанов

- Избегать попадания металлических остатков или грязи в клапан, во время его монтажа.
- Проверить, чтобы поток газа соответствовал направлению стрелки, показанной на корпусе клапана.
- Проверить, чтобы фланцы входа и выхода были абсолютно параллельны и расстояние между ними позволяло установки специальной прокладки
- Установить две прокладки, если необходимо, использовать небольшое количество смазки.
- Установить клапан между фланцами и закрепить болты.

### Внимание

- После открытия подачи газа, проверить при помощи мыльной воды наличие утечки газа между трубопроводкой и клапаном. В случае утечки повторить герметизацию.

### Электрическое соединение

#### Внимание

- Перед тем как начать электросоединение, отключить подачу электроэнергии.
- Убедиться, чтобы работы были произведены в соответствии с существующими на местах Стандартами.

Необходимо использовать электрические провода, позволяющие выдерживать температуру среды до 105°C.

Клапан имеет соединительный зажим для электрического подключения.

### РЕГУЛИРОВАНИЕ И КОНТРОЛЬ

Для моделей VE 4000B1 (см. рис.1)

#### Регулирование расхода

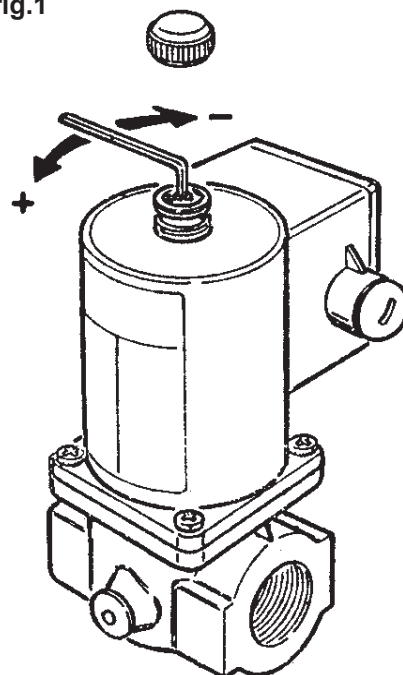
- Снять колпачек с верхней части катушки.
- Вставить гаечный ключ в отверстие, открытое колпачком.
- Закручивая по часовой стрелке - уменьшается расход, против часовой стрелки - увеличивается.
- Поставить на место колпачек и закрепить его.

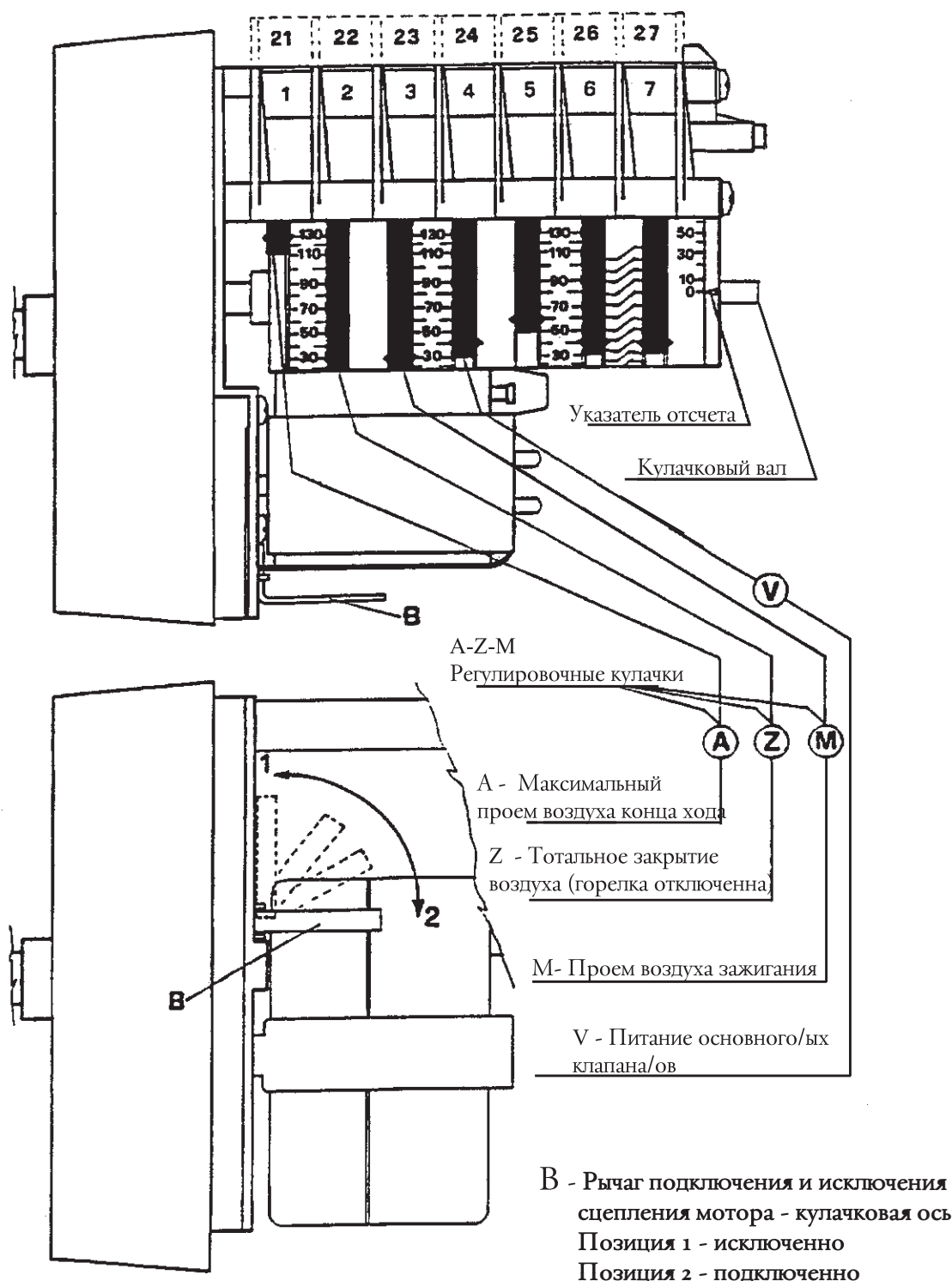
#### ВНИМАНИЕ

- Регулировка должна проводиться специализированным персоналом.
- Для закрытия клапана необходимо, чтобы напряжение на концах катушки было 0 в.
- Регулятор расхода клапана серии VE 4100 расположен в нижней части.

1. рис.1

fig.1





Для модификации регулировки 4-х используемых кулачков, используются соответствующие кольца (A - Z - M - V) красного цвета. Нажимая с достаточной силой в желаемом направлении, каждое красное кольцо вращается относительно шкалы отсчета. Указатель красного кольца показывает на соответствующей шкале отсчета угол вращения, установленный для каждого кулачка.



### Применение

Прибор LDU 11... используется для проверки герметичности клапанов газовых горелок. Он, вместе с прессостатом, выполняет автоматически контроль герметичности клапанов газовых горелок, до начала процесса зажигания или после каждого ее отключения.

Контроль герметичности производится путем двухфазовой проверки давления в газовой системе между двумя клапанами горелки.

1-ая фаза, контроль предохранительного газового клапана при атмосферном давлении.

2-ая фаза, контроль газового клапана топочной стороны при газовом давлении.

Если давление превысит допустимое значение во время первой фазы проверки (Тест 1) или падение давления слишком высокое во время второй фазы проверки (Тест 2), прибор, не только останавливает работу горелки, но, автоматически, переводит в позицию неисправности, которая показывается светящейся кнопкой разблокировки.

Сигнал положения неисправности может быть также установлен на расстоянии.

Индикатором программы будет показана остановка по причине неисправности, а также какой из двух клапанов, после закрытия, дает утечку.

Разблокировка, после отключения по причине неисправности, может быть проведена при помощи самого прибора или электрической командой на расстоянии.

### Принцип работы

В период 1-ой фазы контроля герметичности (Тест 1) трубопроводка между клапанами, подлежащими проверке, должна быть под атмосферным давлением.

Если установка не располагает трубопроводкой подающей атмосферное давление, ее функции выполняет прибор контроля герметичности, который открывает клапан со стороны топки на 5 сек. в период времени "t4".

После доведения установки до атмосферного давления на 5 сек. клапан со стороны топки закрывается.

Во время 1-й фазы (Тест 1) прибор контроля наблюдает, при помощи прессостота "DW", если атмосферное давление в трубопроводке осталось постоянным.

Если предохранительный клапан в закрытом положении имеет утечку, наблюдается увеличение давления, которое приводит к включению прессостота "DW", после чего прибор входит в положение неисправности, а также позиционный указатель останавливается в позиции "Тест 1" в блокировке (зажигается красная контрольная лампа).

В противном случае, если не наблюдается повышения давления, потому что предохранительный клапан в закрытом положении не дает утечку, прибор моментально программирует 2-ю фазу (Тест 2). В данном случае предохранительный клапан открывается, на 5 сек., в период времени "t3", доводя трубопроводку до давления газа ("Процесс заполнения").

Во время проведения 2-й контрольной фазы величина давления должна оставаться постоянной, если давление уменьшается, значит клапан горелки, топочной стороны, имеет утечку при закрытии (неисправность), при этом следует закрытие прессостота "DW" и прибор контроля герметичности препятствует зажиганию горелки, блокируясь (зажигается красная контрольная лампа).

Если проверка второй фазы пройдет положительно, прибор LDU11... закрывает внутреннюю цепь между зажимами 3 и 6 (зажим 3 - контакт ar2 - внешний мостик зажимов 4 и 5 - контакта III - зажим 6). Эта цепь, как правило, подает сигнал на цепь управления запуском прибора в работу.

После закрытия цепи между зажимами 3 и 6, программное устройство LDU11 возвращается в исходное положение и останавливается, что значит готов к следующей проверке, без изменения положения контактов управления программного устройства.

**Обратить внимание: регулировать прессостат "DW" на величину равную приблизительно половине величины давления газа в сети.**

### ПРОВЕДЕНИЕ ПРОГРАММЫ

В случае неисправности программное устройство останавливается, также как и позиционный указатель, установленный на оси программного устройства.

Символ, появляющийся на указателе, показывает в какой момент проверки произошла неисправность, и время, прошедшее с начала этого периода (1 ход = 2,5 сек.).

Значение символов:

} Включение = пусковое положение

□ На установках без вантуза = установка давления в проверяемой сети через открытие клапана горелки топочной стороны.

ТЕСТ 1 - "Тест 1" трубопроводка под атмосферным давлением ( проверка на утечку предохранительного клапана в закрытом состоянии).

- Установление давления газа в сети испытания через открытие предохранительного клапана
- ТЕСТ 2 - “Тест 2” трубопроводка под давлением газа ( проверка на утечку клапана горелки со стороны топки).
- III - Автоматический возврат в исходное положение (позиция O) программного устройства .
- } Рабочий режим = готовность для новой проверки герметичности.

В случае неисправности, все зажимы контрольного прибора останутся без напряжения, за исключением зажима № 13, который на расстоянии визуально показывает неисправность. По окончании проверки программное устройство автоматически возвращается в исходное положение, готовясь к проведению новой проверки герметичности закрытия газовых клапанов.

**ФУНКЦИОНИРОВАНИЕ ПРИБОРОВ ПРИ ОТКЛЮЧЕНИИ ПОДАЧИ ЭЛЕКТРОЭНЕРГИИ**

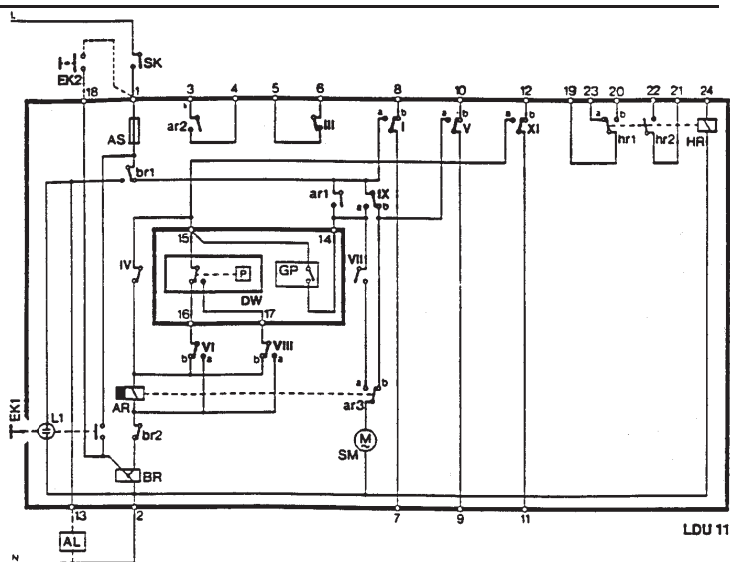
Отсутствие электроэнергии не меняет ход работы программы, если выявится раньше, чем прибор начал устанавливать атмосферное давление в газовой сети.

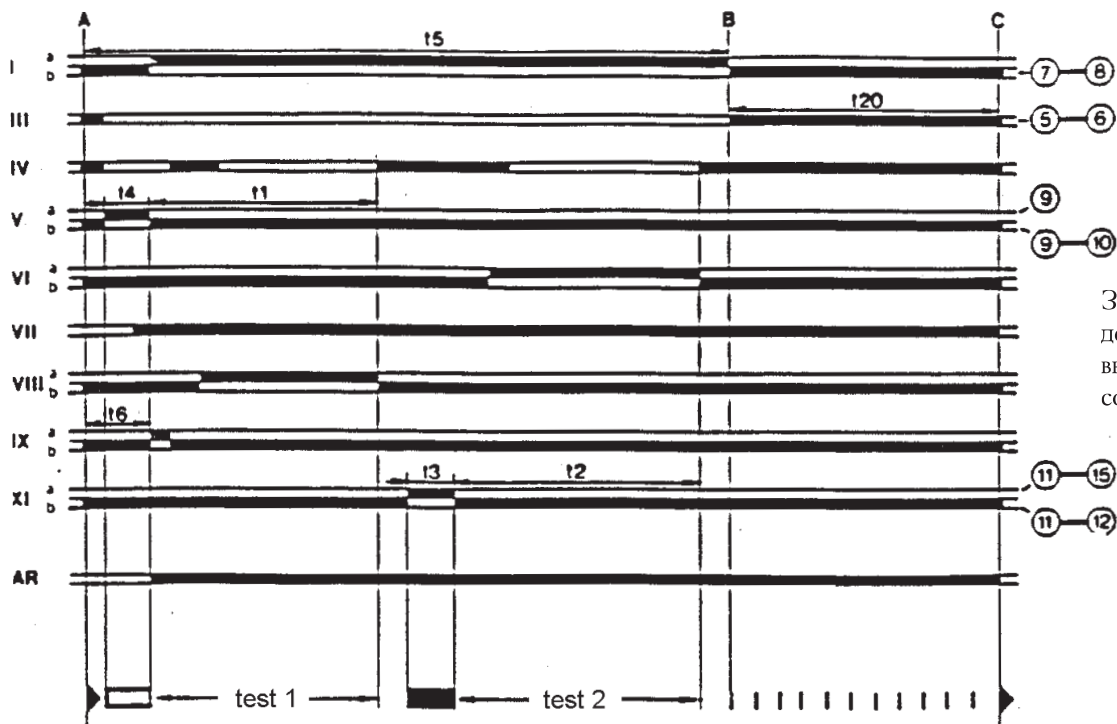
Если же электроэнергия отключится после установки атмосферного давления в газовой сети, программное устройство, при новой подаче электроэнергии, вернется в исходное положение и последовательность цикла контроля герметичности повторится занова.

**ПРОГРАММА УПРАВЛЕНИЯ**

t4	5s	приведение к атмосферному давлению контролируемой сети
t6	7,5s	время между включением и возбуждением главного реле “AR”
t1	22,5s	1-я фаза контроля с атмосферным давлением
t3	5s	приведение к газовому давлению контролируемой сети
t2	27,5s	2-я фаза контроля с газовым давлением
t5	67,5s	полная продолжительность контроля герметичности вплоть до сигнала готовности приступления к работе горелки
t20	22,5s	возврат в позицию исходного положения программного устройства = готовность к производству новой проверки

- AL дистанционный аварийный сигнал
- AR главное реле с контактами “ar...”
- AS предохранитель прибора
- BR реле блокировки с контактами “br...”
- DW внешний прессостат (контроль герметичности)
- EK... кнопка разблокировки
- GP внешний прессостат (давления газа сети)
- HR вспомогательное реле с контактами “hr...”
- L1 сигнальная лампочка неисправности прибора
- SK главный прерыватель
- I.. XI контакты кулачка программного устройства

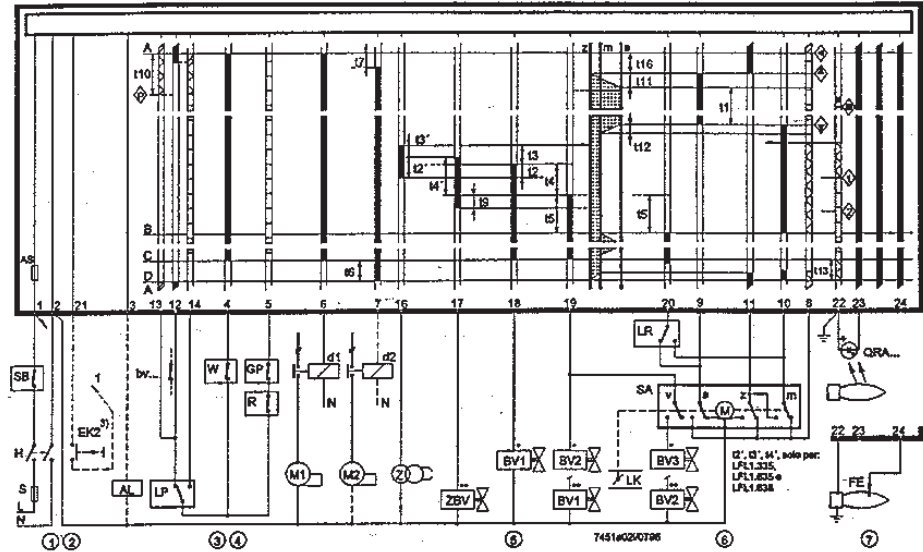




Зажимы приведенные в действие прибором или внешним электрическим соединением.

Проведение программы

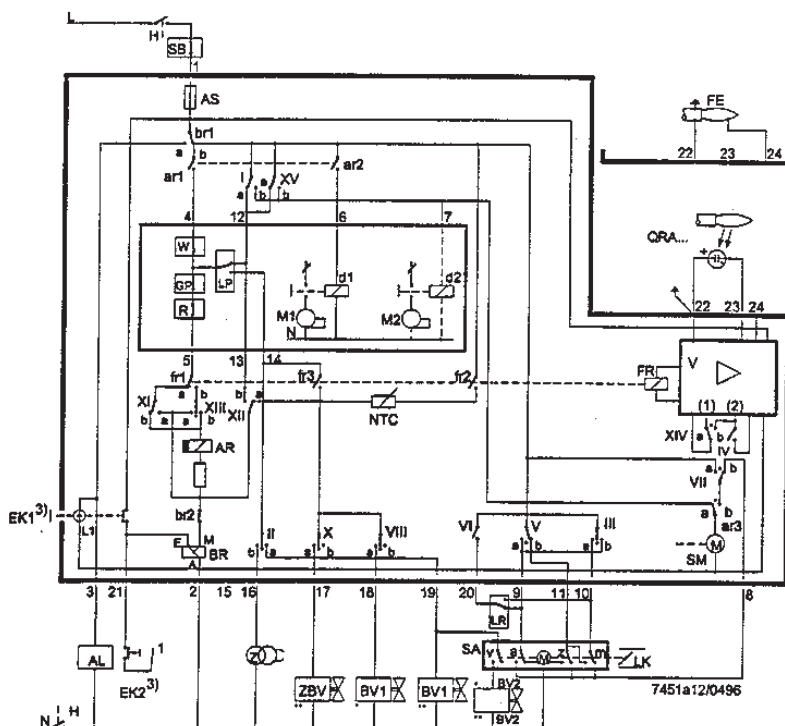
Электрические соединения



- Сигнал управления на выходе из прибора
- Допустимые сигналы на входе
- Необходимые сигналы на входе для правильного функционирования: при отсутствии данных сигналов в момент, указанный знаками или во время фаз, обозначенных пунктирными линиями, управление горелкой прервет последовательность запуска или заблокируется. Описание знаков-символов: смотреть "Указание блокировки".

**Советы по проектировке** Прерыватели, предохранители, заземление и т.д., должны быть установлены в соответствии с существующими на местах Нормами. Для подсоединения клапанов и других приборов руководствоваться схемами фирм-изготовителей.

- 1 Не менять местами фазу и нейтральный!  
К линии должны быть подсоединены предохранительные термостаты (возврат вручную, например STB).
- 2 Отпаленный возврат: Кнопка кнопка "ЕК2" подсоединена к клемме 3, возможен только отпаленный возврат, если же подсоединена к клемме 1, предусмотрена только возможность аварийной остановки
- 3 Способность коммутирования, необходимая для контактов между клеммами 12 и 14 - 4 и 14, зависит от нагрузки клемм 16...19.
- 4 Контроль давления воздуха: Если воздушное давление не контролируется посредством прессостата "LP", клемма 4 должна быть подсоединена к клемме 12 и клемма 6 к клемме 14, клемма 13 остается неиспользованной!  
Контакты управления других приборов при установке горелки должны быть подсоединены последовательно, как описано ниже:  
К клемме 12: контакты, которые должны быть закрыты только во время запуска (в противном случае запуск невозможен).  
К клемме 4 или 5: контакты, которые должны оставаться закрытыми от запуска до контролируемого отключения (в противном случае не будет возможен надежный запуск или контролируемое отключение).  
К клемме 14: контакты, которые должны закрываться как можно позднее в начале интервала пре-зажигания, и которые должны оставаться закрытыми до контролируемого отключения (в противном случае выявится условие блокировки). Это распространяется как на длинное, так и на короткое пре-зажигание.
- 5 \* Соединения клапанов горючего с горелкой с поддувом 1-трубной.  
В 2-х ступенчатых горелках BV2 соединен с BV3.  
\*\* Соединения клапанов горючего с горелкой пилотной прерывистого режима.  
Прямое соединение клапана горючего к клемме 2a разрешено только:  
- в установках, включающих в себя основной клапан блокировки со стороны сети (предохранительный клапан), контролируемая клеммами 18 или 19, и с использованием 2-х ступенчатого клапана, при условии, что они полностью закрываются при отключении 1-ой ступени, контролируемой клеммой 18 или 19.
- 6 Для дополнительных примеров управления воздушной заслонки справиться в примерах соединения. В случае воздушной заслонки без конца хода "z" для позиции заслонки ЗАКРЫТО, клемма 11 должна быть соединена с клеммой 10 (в противном случае горелка не запустится).
- 7 Возможно одновременное использование ионизации и контроля UV.

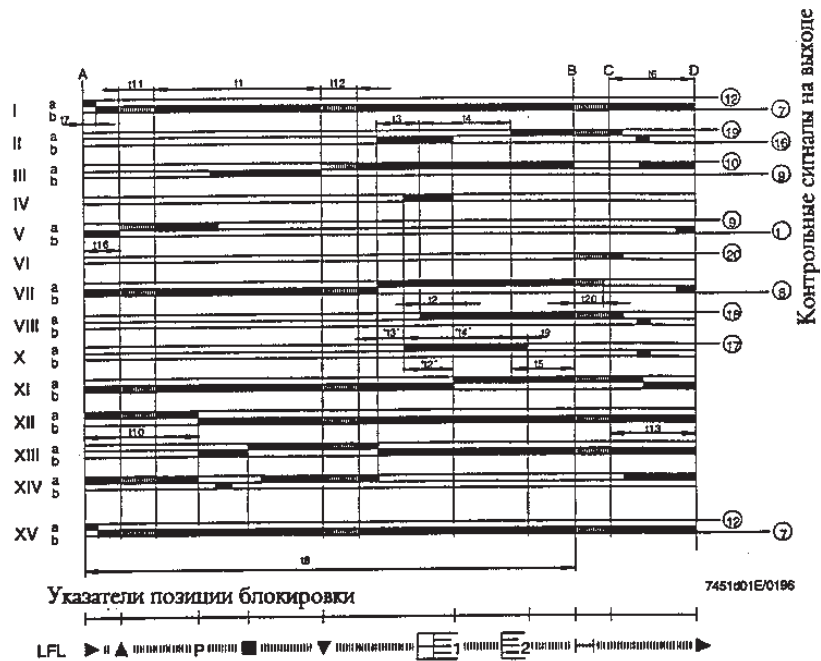


Для подсоединения предохранительного клапана, смотреть схему изготовителя горелки

Описание  
полного листа  
каталога

<b>a</b>	Контакт переключения конца хода для позиции ОТКРЫТО заслонки воздуха
<b>AL</b>	Дистанционный указатель блокировки (аварийный сигнал)
<b>AR</b>	Главное реле (рабочее реле) с контактами "ar..."
<b>AS</b>	Предохранители прибора
<b>BR</b>	Реле разблокировки с контактами "br..."
<b>BV...</b>	Клапан горячего
<b>bv...</b>	Контакт контроля позиции ЗАКРЫТО для газового клапана
<b>d...</b>	Дистанционный выключатель или реле
<b>EK...</b>	Кнопка блокировки
<b>FE</b>	Электрод шупа ионизационного тока
<b>FR</b>	Реле пламени с контактами "fr..."
<b>GP</b>	Газовый прессостат
<b>H</b>	Главный прерыватель
<b>L1</b>	Сигнальная лампочка указателя неисправностей
<b>L3</b>	Указатель готовности к работе
<b>LK</b>	Заслонка воздуха
<b>LP</b>	Воздушный прессостат
<b>LR</b>	Регулятор мощности
<b>m</b>	Вспомогательный контакт переключения для позиции МИН, заслонки воздуха
<b>M...</b>	Двигатель вентилятора или горелки
<b>NTC</b>	Резистор (сопротивление) NTC
<b>ORA...</b>	Шуп UV
<b>R</b>	Термостат или прессостат
<b>RV</b>	Клапан горячего плавного регулирования
<b>S</b>	Предохранители
<b>SA</b>	Серводвигатель заслонки воздуха
<b>SB</b>	Ограничитель безопасности (температура, давление и т.д.)
<b>SM</b>	Синхронный микроэлектродвигатель программного устройства
<b>v</b>	Касается серводвигателя: вспомогательный контакт для доступа к клапану горячего в работе с позиции заслонки воздуха
<b>V</b>	Усилитель сигнала пламени
<b>W</b>	Предохранительный термостат или прессостат
<b>z</b>	Касается серводвигателя: контакт переключения конца хода для позиции ЗАКРЫТО заслонки воздуха
<b>Z</b>	Трансформатор зажигания
<b>ZBV</b>	Клапан горячего горелки - пилота
<b>*</b>	Действительно для горелок с воздушным поддувом, однотрубных
<b>**</b>	Действительно для пилотных горелок прерывистого режима
<b>(1)</b>	Вход для увеличения напряжения действия для шупа UV (тест шуп)
<b>(2)</b>	Вход для принудительной энергизации реле пламени, во время проверки работы цепи контроля пламени (контакт XIV) и во время предохранительного интервала I2 (контакт IV)
<b>з)</b>	Не держать нажатым ЕК больше 10 сек.

Примечания по  
программному устройству  
Последовательность  
программного устройства



t<sub>2</sub>, t<sub>3</sub>, t<sub>4</sub>:

Эти интервалы действительны только для приборов управления и контроля горелок серии 01, то есть LFL 1.335, LFL 1.635, LFL 1.638. Не действительны для типов серии 02, поскольку предусматривают одновременное включение кулачком X и VIII

Режим работы	Вышепоказанные схемы иллюстрируют, как цепь соединения, так и контрольную программу последовательного механизма.
A	Возможность запуска при помощи термостата или прессостата "R" установки
A-B	Программа запуска
B-C	Нормальное функционирование горелки (на основе контрольных команд регулятора мощности "LR").
C	Контролируемое отключение при помощи "R".
C-D	Возврат командного устройства в позицию пуска "A" пост-вентиляция

В период бездействия горелки только выходы команд 11 и 12 находятся под напряжением, а заслонка воздуха в позиции ЗАКРЫТО, определяющаяся окончанием хода "z" сервопривода заслонки воздуха. Во время теста шупа и фальшивого пламени, также цепь контроля пламени находится под напряжением (клеммы 22/23 и 22/24)

Необходимые условия  
для запуска горелки:

- Прибор разблокирован
- Заслонка воздуха закрыта. Переключатель конца хода "z" для позиции ЗАКРЫТО должен обеспечивать подачу напряжения на клеммы 11 и 8.
- Возможные контакты контроля закрытия клапана горючего или другие контакты с похожими функциями должны быть закрыты между клеммой 12 и прессостатом воздуха "LP".
- Размыкающий контакт N.C., нормально закрытый, воздушного прессостата должен быть в нейтральном положении (тест LP), то есть клемма 4 должна быть под напряжением.
- Контакты газового прессостата "GR" и термостата или прессостата "W" должны быть закрыты.

Программа пуска	
A	<p><b>Команда пуска "R"</b> ("R" закрывает кольцо команды пуска между клеммами 4 и 5). Программное устройство реле. В это время двигатель вентилятора получает напряжение от клеммы 6 (только прервентилиация) и, после t7, двигатель вентилятора или вытяжное устройство газа сторания от клеммы 7 (прервентилиация и поствентилиация) В конце t16 при помощи клеммы 9 подается команда открытия заслонки воздуха; в течении времени хода заслонки воздуха, программное устройство остается в покое, как и клемма 8, через которую программное устройство получает питание, остается без напряжения.</p>
t1	<p><b>Время пре-вентилиации</b> с заслонкой воздуха совершенно открытой. В течении прервентилиационного времени происходит проверка надежности цепи патчика пламени и, в случае дифектозного функционирования, прибор провоцирует блокировочное отключение. Незадолго до начала времени прервентилиационного периода, воздушный прессостат должен переключиться с клеммы 13 на клемму 14, в противном случае прибор спровоцирует блокировочное отключение (контроль давления воздуха). Одновременно клемма 14 полжна быть под напряжением, так как трансформатор зажигания и клапан горючего получают питание через этот ход цепи. В конце прервентилиационного времени прибор, через клемму 10, командует серводвигателем заслонки воздуха по позиции пламя зажигания, определяющаяся дополнительным контактом "m". Во время хода, программное устройство остается снова отключенным. После нескольких секунд микроэлектродвигатель программного устройства получит питание непосредственно от активной части прибора. С этого момента клемма 8 не имеет больше никакого значения для продолжения запуска горелки.</p>
t5	<p><b>Интервал.</b> По истечении t5 регулятор мощности "LR" подготовлен через клемму 20. Таким образом заканчивается последовательность пуска горелки. Механизм программного устройства отключается сам автоматически или после нескольких так называемых "щелчков", то есть фазы без изменения позиций контактов, в функции времени.</p>
Горелки с воздушным поддувом 1-трубные.	
t3	<p><b>Время пред-зажигания</b>, следовательно готовность клапана горючего от клеммы 18</p>
t2	<p><b>Предохранительное время (мощность пламени пуска)</b> По истечении предохранительного времени, должен присутствовать сигнал пламени на входе 22 усилителя сигнала пламени. Этот сигнал должен всегда присутствовать, вплоть до контролируемого отключения, иначе горелка остановиться в позиции блокировки.</p>
t4	<p><b>Интервал.</b> По истечении t4, клемма 19 находится под напряжением. Клапан горючего в соответствии с дополнительным прерывателем "v" серводвигателя заслонки воздуха и под напряжением.</p>
Горелка - пилот прерывистого режима	
t3	<p><b>Время пред-зажигания</b>, следовательно готовность клапана горючего для горелки - пилот в соответствии с клеммой 17.</p>
t3'	
t2	<p><b>Первое предохранительное время (мощность пламени пилота)</b></p>
t2'	<p>По истечении предохранительного времени, сигнал пламени должен присутствовать на входе 22 усилителя сигнала пламени. Этот сигнал должен постоянно присутствовать вплоть до контрольного отключения, иначе горелка остановиться в позиции блокировки.</p>
t4	<p><b>Интервал</b> вплоть до готовности клапана горючего в соответствии с клеммой 19 для первого пламени основной горелки.</p>
t4'	
t9	<p><b>Второе предохранительное время.</b> По окончании второго предохранительного времени, основная горелка полжна быть включена горелкой пилотом, поскольку клемма 17 незамедлительно отключается по окончании этого интервала, заканчивая закрытие клапана зажигания пилота.</p>
B	<p><b>Рабочее положение горелки</b></p>
B-C	<p><b>Рабочий режим горелки</b> Во время работы горелки, регулятор мощности управляет заслонкой воздуха, в расчете на запрошенное тепло, с установкой на номинальную нагрузку или низкого пламени. Достижение номинальной мощности происходит через дополнительный контакт "v" серводвигателя заслонки.</p>

C

**Отключение контролирующей регулировки**

В случае отключения контролирующей регулировки, клапана горючего сразу же закрываются. Одновременно программное устройство заново начнет свою работу.

t6

**Время пост-вентиляционное (с вентилятором M2 на клемме 7)**

Незадолго после начала времени пост-вентиляционного, клемма 10 снова под напряжением, таким образом, что заслонка воздуха устанавливается в позицию "MIN".

Полное закрытие заслонки воздуха начинается где-то в конце времени пост-вентиляционного и провоцируется сигналом управления на клемме 11, которая в свою очередь остается под напряжением в период последующей фазы отключения горелки.

t13

**Время допустимого пост-сжигания.** В период данного интервала времени, цепь управления пламенем может еще получать сигнал пламени, без провокации прибором блокирующего отключения.

D-A

**Окончание программы управления (начальная позиция)**

Сразу же по окончании механизмом программного устройства - в конце t6 - восстановления контактов управления в начальной позиции, начинает работу тест шупа и фальшивого пламени. В период бездействия горелки, только кратковременный сигнал дефектного пламени запустит условия блокировки. Краткие импульсы зажигания трубки UV не запускают блокировку горелки.

Время t2', t3', t4', действительны только для приборов управления и контроля серии 01.

**Нормы по технике безопасности**

- В зоне распространения DIN, монтаж и инсталляция, которые должны быть осуществлены в соответствии с реквизитами VDE, и, в особенности, с нормами DIN/VDE 0100, 0550, 0722!
- Для защиты усилителя сигнала пламени от электрической перегрузки, как электрод зажигания, так и электрод шупа должны быть расположены таким образом, чтобы искра зажигания не была в состоянии достать электрод шупа.
- Используя QRA..., в обязательном порядке должно быть заземление клеммы 22.
- Проведение контроля возможно как при помощи электрода шупа FE, так и с помощью шупа UV типа QRA..., даже если по правилам безопасности может функционировать только один датчик пламени за раз, в отличие от второго предохранительного времени t9. По окончании второго предохранительного времени, один из датчиков должен бездействовать, что значит погашение пламени, например закрыв клапан зажигания, который отвечает клемме 17.
- Возможно параллельное соединения двух шупов UV типа QRA... .
- Монтаж электропроводки должен осуществляться в соответствии с существующими национальными и местными нормами.
- LFL 1..., прибор обеспечивающий безопасность, и поэтому запрещено его вскрытие, модификация или поломка!
- Внимательно проверить монтаж электропроводки перед началом работы.
- Прибор LFL 1... должен быть совершенно изолирован от сети, перед началом какого-либо вмешательства в него.
- Проверить все функции по безопасности, перед вводом в действие прибора или после замены предохранителя.
- Предусмотреть защиту прибора и всех электрических соединений от ударов электрическим током, при помощи соответствующего монтажа.
- Во время работы и проведения технического обслуживания, избегать попадания водяной конденсации на прибор управления и контроля.
- Электромагнитные излучения должны быть выверены в плане применения.



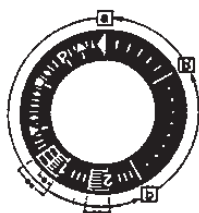
## Программа управления в случае прерывания работы и указание позиции прерывания

В случае прекращения работы по каким бы то ни было причинам, прерывается моментально подача горючего. В это время, программное устройство останавливается, как индикатор позиции неисправности. Визуальный символ на указательном диске показывает тип нарушения.

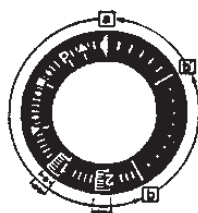
- ◀ Нет запуска, по причине отсутствия закрытия контакта (см. также “Условия, необходимые для запуска горелки” ) или блокирующей остановки во время или при завершении последовательности управления, по причине постороннего света (например не погасшее пламя, утечка в клапанах горючего, дефекты в цепи контроля пламени и т. д.)
- ▲ Прерывание последовательности процесса запуска, потому что сигнал ОТКРЫТО не поступил на клемму 8 от контакта окончания хода “а”. Клеммы 6, 7 и 14 остаются под напряжением по устранению дефекта!
- Р Блокировочная остановка, по причине отсутствия сигнала давления воздуха. **Какая бы ни была нехватка давления воздуха, начиная с данного момента, провоцирует блокировочную остановку!**
- Блокировочная остановка по причине не функционирования цепи датчика пламени.
- ▼ Прерывание последовательности процесса запуска, потому что позиционный сигнал для низкого пламени не был направлен на клемму 8 дополнительным прерывателем “m”. Клеммы 6, 7, и 14 остаются под напряжением до устранения неисправности!
  - 1 Блокировочная остановка, из-за отсутствия сигнала пламени в конце (первого) предохранительного времени
  - 2 Блокировочная остановка, поскольку не было получено никакого сигнала наличия пламени, по окончании второго предохранительного времени (сигнал основного пламени с пилотной горелкой прерывистого режима).
- | Блокировочная остановка, из-за отсутствия сигнала пламени во время работы горелки.

Если наблюдается блокировочная остановка в один из моментов между стартом и пре-зажиганием без символа, каузой, как правило, является преждевременный сигнал пламени, неисправность, вызванная, например, самозажиганием трубки UV.

### Индикация отключения



LFL1..., серии 01



LFL1..., серии 02

- a-b Программа запуска
- b-b' “Щелчки” (без подтверждения контакта)
- b(b’)-a Программа пост-вентиляции

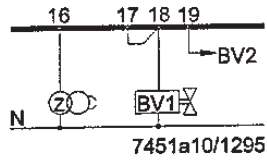
\*Продолжительность предохранительного времени в горелках с поддувом воздуха 1-трубного

\*\*Продолжительность предохранительного времени у горелок-пилот прерывистого режима

Разблокировка прибора может быть произведена сразу же после блокировочной остановки. После разблокировки (и после исправления неисправности, спровоцировавшей отключения обслуживания, или после отключения напряжения), программное устройство вернется в позицию начала работы. В этом случае только клеммы 7, 9, 10 и 11 под напряжением в соответствии с программой управления. Только в последующем прибор программирует новый запуск

**Примеры соединений**

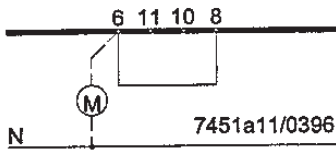
Предохранительное время упивается в горелках с пощувом воздуха 1-труб.



Только в случае, когда прибор управления и контроля серии 01. С этими мерами по предупреждению несчастных случаев (соединение клем 17 и 18), время пре-зажигания уменьшается на 50%.

Отсутствие предохранительного времени разрешается только, если это соответствует национальным Нормативам

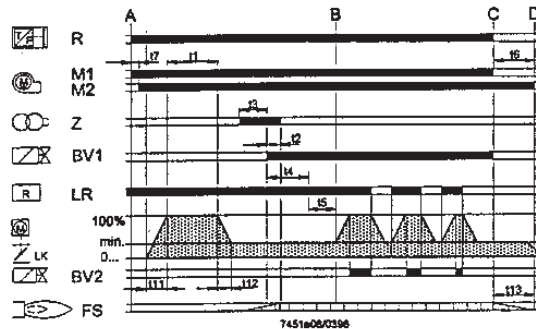
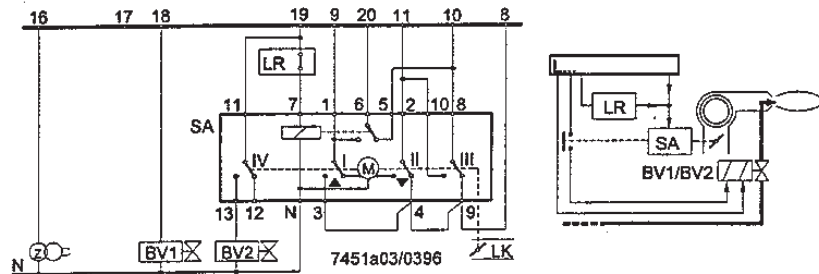
**Горелка без заслонки воздуха**



В случае горелок не имеющих заслонки воздуха (или неуправляемой заслонкой воздуха а контролируема прибором управления и контроля), клемма 8 должна быть соединена с клемой 6. В противном случае управление горелки не сможет произвести запуск.

**Горелка 2-стадии (1-трубная)**

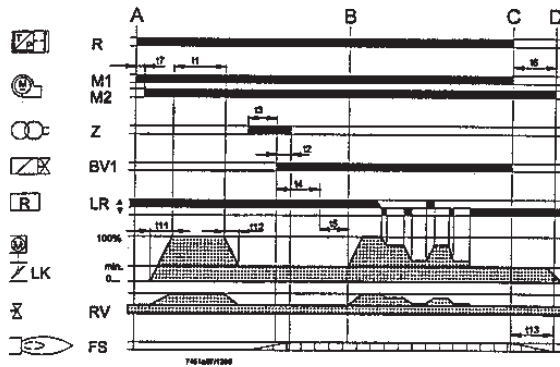
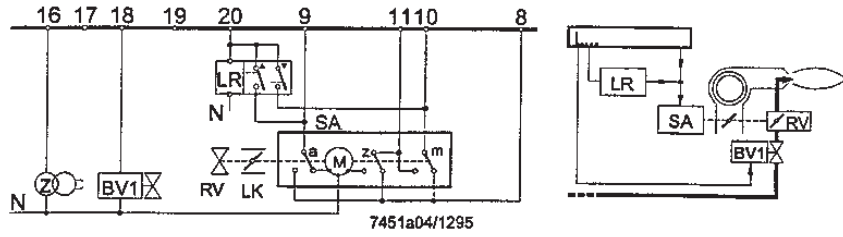
Управление с регулятором ВКЛ./ВЫКЛ. (ON/OFF). Во время отключений заслонка воздуха закрывается.



Управление серводвигателя "SA"на основе принципа одиночного провода. (Серводвигатель "SA" типа SQN3... в соответствии с листом каталога 7808). Другие соединения смотреть схемы электросоединения.

Модулированные горелки  
(1-трубные)

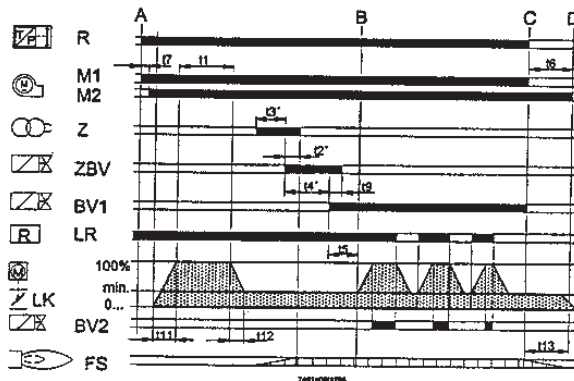
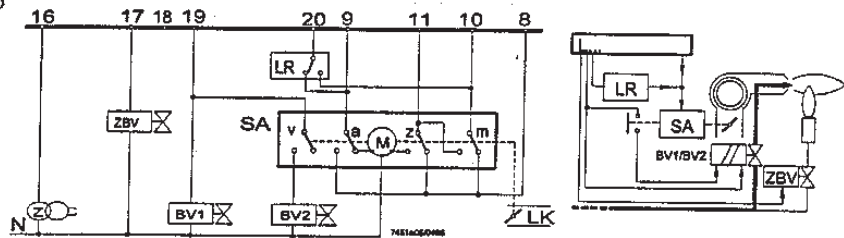
Изменение мощности, при помощи прогрессивного регулятора с контактами управления, гальванически разделенными для сигнала регулирования ОТКРЫТО и ЗАКРЫТО.



Заслонка воздуха закрыта во время отключения работы горелки. По поводу других электросоединений смотреть схемы соединения.

Горелка -пилот  
2 стадии прерывистого  
режима (2-трубный)

Управляется и контролируется прибором серии 01



Заслонка воздуха закрыта во время нерабочего периода горелки. Для других подсоединений смотреть примеры соединения

Технические данные

Напряжение питания	AC 220в-15%...240в+10% AC 100в- 15%...110в+10%
Частота	50Гц-6%...60Гц+6%
Потребление	3 В.А
Предохранитель, вмонтированный в прибор	T6, 3H 250в в соответствии с IEC127
Предохранитель внешний	16 А макс. с запазданием
Коэффициент помех	N в соответствии VDE 0875
Ток, допустимый на входе на клемме 1	5А в соотв. VDE 0660 AC3
Допустимая подача на клеммы управления	4А в соотв. VDE 0660 AC3
Необходимая способность переключения механизма:	
• между клеммами 4 и 5	1А, 250в-
• между клеммами 4 и 12	1А, 250в-
• между клеммами 4 и 14	в соотв. с нагрузкой на клеммы от 16 до 19 1 А мин., 250в-
Положение при сборке	любое
Тип защиты	IP 40
Допустимая температура помещения при транспортировке и складировании	-50°С...+70°С
Относительная влажность климат и температура работы в соответствии с IEC 721-2-1; климат теплый и сухой, недопустимо образование конденсации	
Вес:	
• прибор управления и контроля	около 1000 г
• цоколь	около 165 г
Контроль ионизационного тока	
Напряжение на электроде щупа	
• рабочее состояние	330 в ±10%
• тест	380 в ±10%
Ток короткого замыкания	0,5мА макс.
Минимально необходимый ток ионизации	6 мкА
Область измерения, рекомендуемая прибором	0.....50 мкА
Максимально допустимая длина кабеля щупа	
• кабель нормальный, уложен раздельно 2)	80 м
• экранированный кабель например, кабель высоких частот экран на клемме 22	140 м
Контроль UV	
Напряжение питания	
• рабочий режим	330 в ±10%
• тест	380 в ±10%
Минимально необходимый ток щупа 3)	70 мкА
Максимальный ток щупа	
• рабочий режим	680 мкА
• тест	1000 мкА 1)
Макс. длина кабеля щупа	
• кабель нормальный, уложен раздельно 2)	100 м
• экранированный кабель например, кабель высоких частот экран на клемме 22	220 м
Вес	
• QRA 2	60 г
• QRA 10	450 г
Опознавательный код в соответствии EN298: всех типов (кроме LFL1.148)	
	<b>FBLLXN</b>
1) В течении пре-вентиляционного времени с увеличенным пробным напряжением: тест автозажигания и фальшивого пламени	
2) Не допускается электропроводка мульти-проводников	
3) Для лучшего снятия показаний соединить электроконденсатор на 100 мкФ, 10 В параллельно измерительному прибору. Соединить полюс + прибора к клемме 23	

## Заявка

Модели в наличии

Время переключений указаны в секундах, в последовательности запуска горелки, для частоты 50 Гц. В случае 60 Гц время уменьшается на 20% приблизительно.

	LFL1.122 <sup>1)</sup> серия 02	LFL1.133 <sup>1)</sup> серия 02	LFL1.322 <sup>1)</sup> серия 02	LFL1.333 <sup>1)</sup> серия 02	LFL1.335 <sup>1)</sup> серия 01
Подходящие модели Генератор паровой мгновенный	для/в: Генератор паровой		D (также для WLE) F	A D	GB
t1	10	9	36	31,5	37,5
t2	2	3	2	3	2,5
t2'	-	3	-	-	5
t3	4	3	4	6	5
t3'	-	-	-	-	2,5
t4	6	6	10	12	12,5
t4'	-	-	-	-	15
t5	4	3	10	12	12,5
t6	10	14,5	12	18	15
t7	2	3	2	3	2,5
t8	30	29	60	72	78
t9	2	3	2	3	5
t10	6	6	8	12	10
t11	свободный выбор				
t12	свободный выбор				
t16	4	3	4	6	5
t13	10	14,5	12	18	15
t20	32	60	-	27	22,5

	LFL1.622 <sup>1)</sup> серия 02	LFL1.635 <sup>1)</sup> серия 01	LFL1.638 серия 01
	F I	B NL <sup>2)</sup>	Горелка атмосферная большой производительности
t1	66	67,5	67,5
t2	2	2,52,5	
t2'	-	5	5
t3	4	5	5
t3'	-	2,52,5	
t4	10	12,5	12,5
t4'	-	15 15	
t5	10	12,5	12,5
t6	12	15 15	
t7	2	2,52,5	
t8	96	105	105
t9	2	5	7,5
t10	8	10 10	
t11	свободный выбор		
t12	свободный выбор		
t16	4	5	5
t13	12	15 15	
t20	-	-	-

1) В наличии 100...110в, добавить - 110в обозначенных в модели для заявки.

2) Защита против смены поляризации на основании голландских инсталляционных норм: модель AGM30

- t1 Время пре-вентиляции с открытой заслонкой воздуха
- t2 Предохранительное время
- t2' Предохранительное время или первое предохранительное время для горелок, которые используют пилотную горелку
- t3 Время пре-зажигания короткое (трансформатор зажигания на клемму 16)
- t3' Время пре-зажигания длинное (трансформатор зажигания на клемму 15)
- t4 Интервал между началом t2 и поступлением клапана на клемму 19
- t4' Интервал между началом t2' и поступлением клапана на клемму 19
- t5 Интервал между окончанием t4 и поступлением регулятора мощности или клапана на клемму 20
- t6 Время пост-вентиляции (с M2)
- t7 Интервал между запуском и напряжением на клемму 7 (запаздывание пуска для двигателя вентилятора M2)
- t8 Продолжительность запуска (без t11 и t12)
- t9 Второе предохранительное время горелок, которые используют пилотную горелку
- t10 Интервал от пуска до начала контроля давления воздуха без времени реального хода заслонки воздуха
- t11 Время хода заслонки в открытие
- t12 Время хода заслонки в позицию низкого пламени (MIN)
- t13 Время пост-сжигания допустимое
- t16 Запаздывание начала сигнала готовности к ОТКРЫТИЮ заслонки воздуха
- t20 Интервал до автоматического закрытия механизма программного устройства после начала работы горелки

Считаем полезным довести до вашего сведения некоторые замечания по применению сжиженного пропана (G.P.L.).

1) Ориентировочная оценка эксплуатационных расходов

- а) 1 м<sup>3</sup> сжиженного газа в газовой фазе обладает низшей теплотой сгорания около 22.000 Ккал.
- б) Для получения 1 м<sup>3</sup> газа требуется примерно 2 кг сжиженного газа, что соответствует примерно 4 литрам сжиженного газа.

Из этого следует, что при применении сжиженного газа (G.P.L.) получается ориентировочно следующее уравнение: 22.000 Ккал = 1 м<sup>3</sup> (в газовой фазе) = 2 кг G.P.L. (сжиженного газа) = 4 литра G.P.L. (сжиженного газа); на этой базе можно рассчитать эксплуатационные расходы.

2) Правила безопасности

Сжиженный газ (G.P.L.) в газовой фазе имеет удельный вес больше, чем у воздуха (удельный вес для пропана относительно воздуха = 1,56). Следовательно, он не рассеивается в воздухе, как метан, удельный вес которого ниже, чем у воздуха (удельный вес для метана относительно воздуха = 0,60), а опускается вниз и стелется по земле (как жидкость). С учетом данной характеристики Министерство Внутренних Дел утвердило ограничения по применению сжиженного газа циркуляром n° 412/4183 от 6 февраля 1975. Ниже приводятся в сжатом виде основные положения указанного циркуляра.

- а) Применение сжиженного газа (G.P.L.) в горелках и/или котлах разрешается только в наземных помещениях, прилегающих к открытому пространству. Не допускаются установки с использованием сжиженного газа в полуподземных или подземных помещениях.
- б) Помещения, в которых используется сжиженный газ, должны иметь вентиляционные проемы без закрывающих устройств. Эти проемы должны располагаться на внешних стенах и иметь площадь не менее 1/15 площади помещения в плане, при этом необходимый минимум составляет 0,5 м<sup>2</sup>. Не менее трети общей площади этих проемов должна располагаться на нижней части внешней стены на уровне пола.

3) Исполнение установки на сжиженном газе для обеспечения правильной и безопасности работы

Естественную газификацию от батареи баллонов или резервуара можно использовать только для установок небольшой мощности. Ниже в таблице указана мощность выдачи в газовой фазе, в зависимости от размеров резервуара и минимальной наружной температуры (цифры даются только для справок).

Минимальная температура	- 15 °C	- 10 °C	- 5 °C	- 0 °C	+ 5 °C
Резервуар 990 л	1,6 кг/час	2,5 кг/час	3,5 кг/час	8 кг/час	10 кг/час
Резервуар 3000 л	2,5 кг/час	4,5 кг/час	6,5 кг/час	9 кг/час	12 кг/час
Резервуар 5000 л	4 кг/час	6,5 кг/час	11,5 кг/час	16 кг/час	21 кг/час

4) Горелка

Горелку следует заказывать специально для работы со сжиженным газом (G.P.L.), она оснащается газовыми клапанами нужного размера для правильного зажигания и плавной регулировки.

Размер клапанов рассчитан на давление подачи около 300 мм вод.ст. Рекомендуется проверить давление газа на горелке с помощью манометра с измерением водяным столбом.

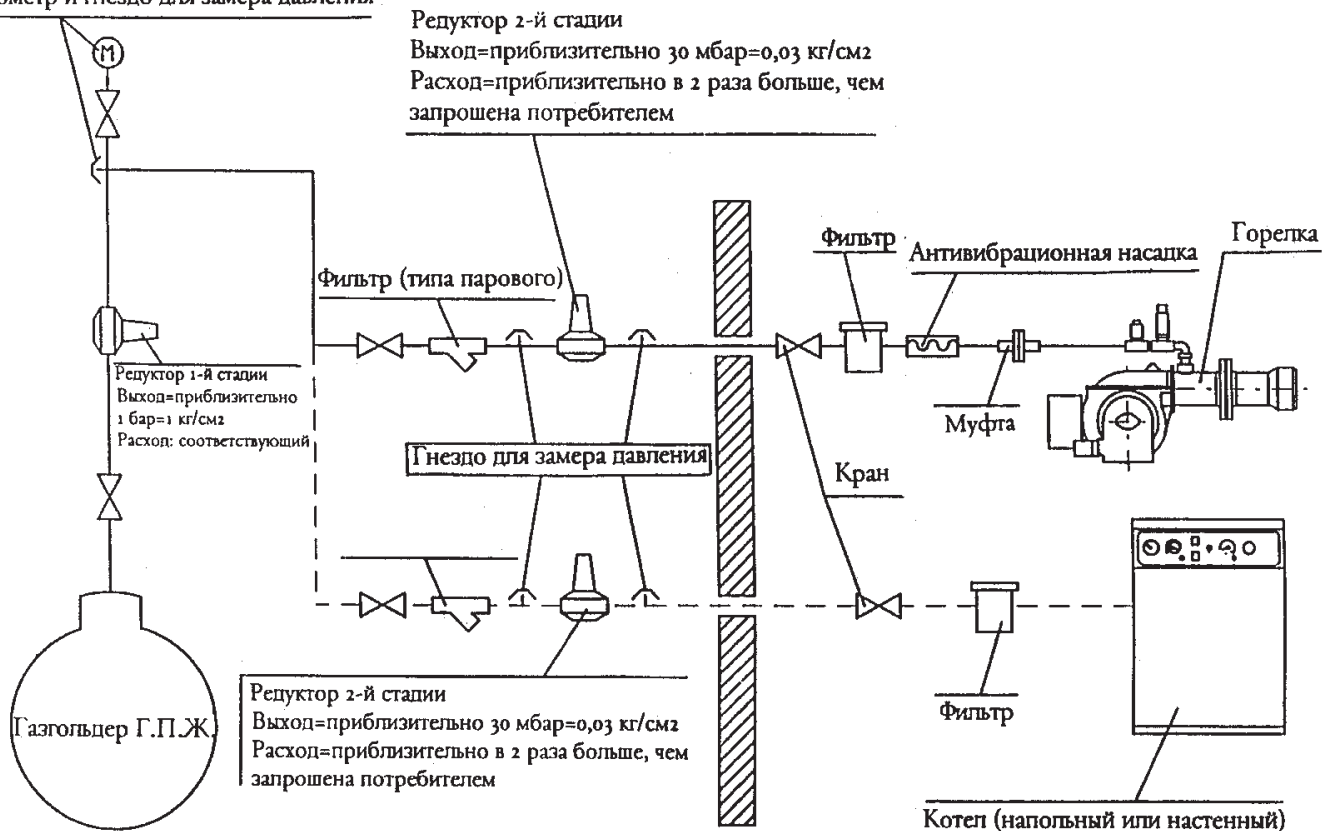
Прим. Максимальная и минимальная мощность (Ккал/час) горелки остается такой же, как для метана (G.P.L. обладает теплотой сгорания выше, чем у метана, поэтому для полного сжигания ему требуется количество воздуха, пропорциональное достигнутой теплоте сгорания).

5) Управление сгоранием

Для снижения расхода и особенно во избежание серьезных сбоев необходимо регулировать сгорание специальными приборами.

Абсолютно необходимо проверить, что процент угарного газа (CO) не превышает максимально допустимое значение в 0,1% (применять анализатор сгорания). Уточняется, что наша компания не распространяет свою гарантию на горелки, работающие на сжиженном газе (G.P.L.), если они находятся на установках, где не были приняты вышеописанные предосторожности.

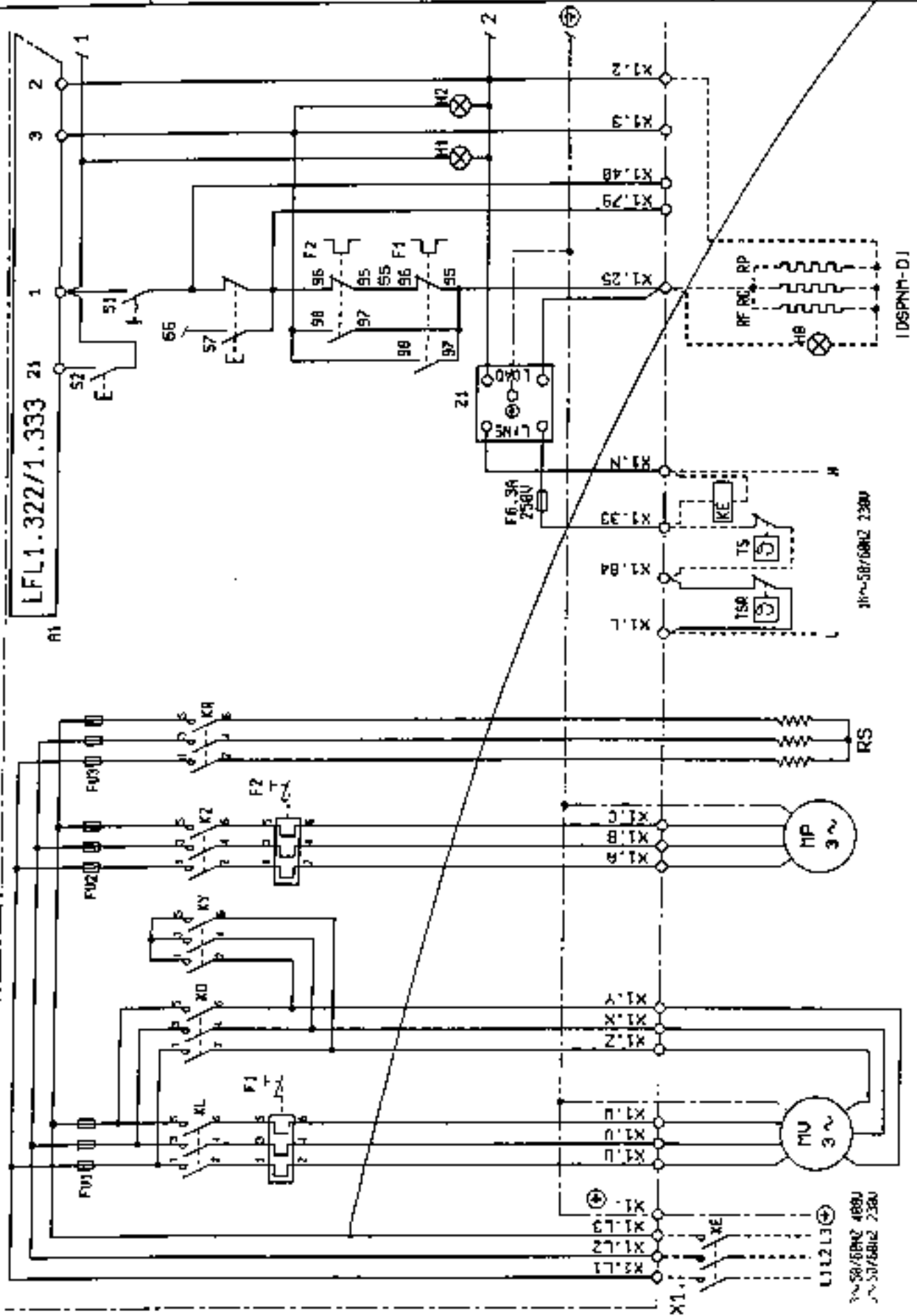
Манометр и гнездо для замера давления



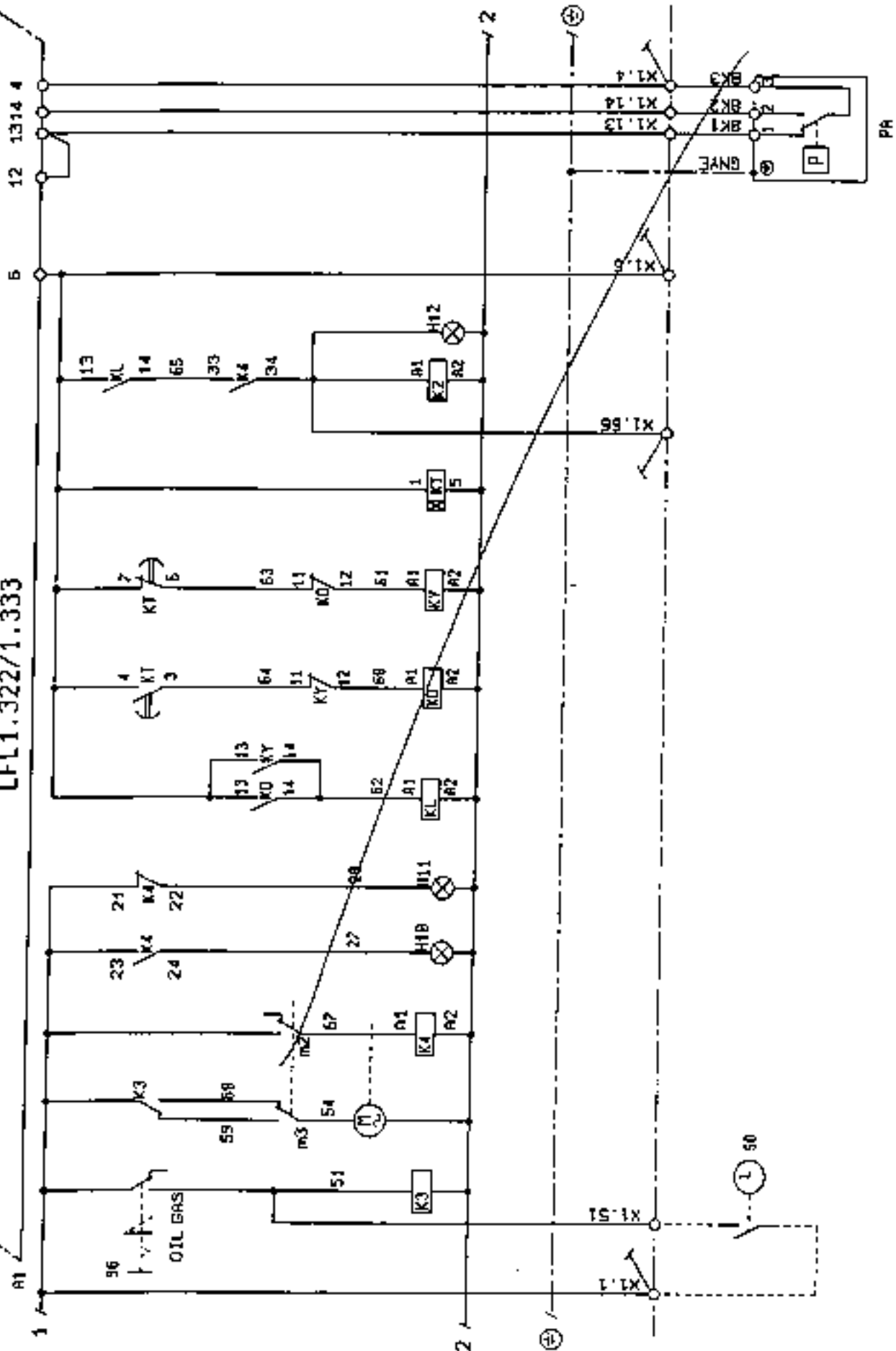
Примечание: Не закрывать трубопроводы и редукторы изоляционным материалом.

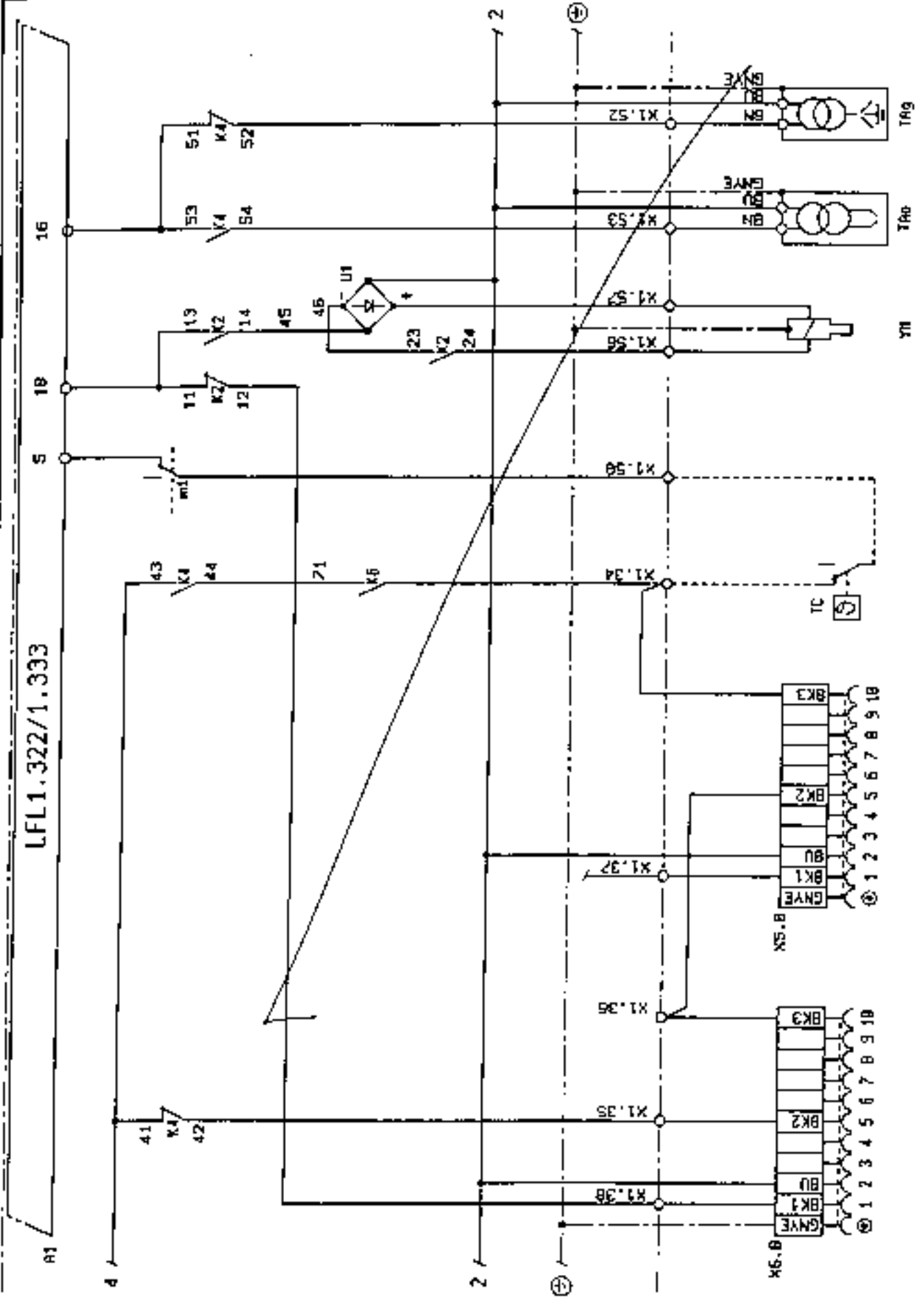




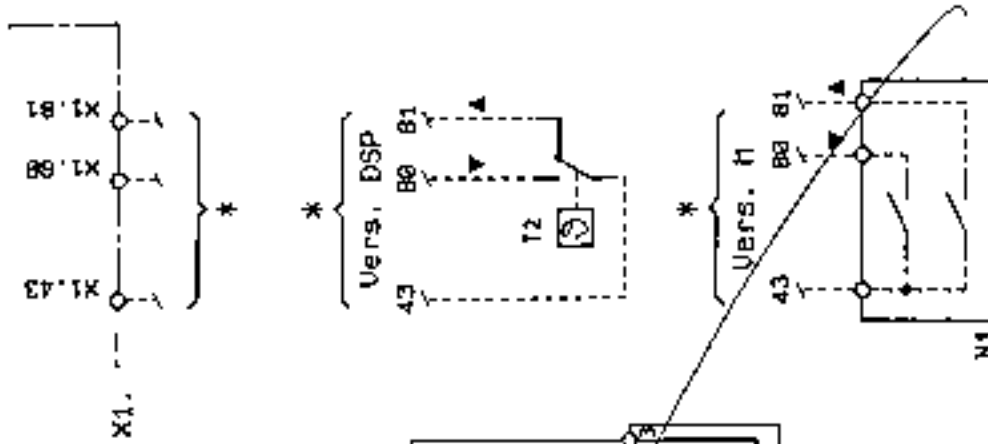


LFL1.322/1.333

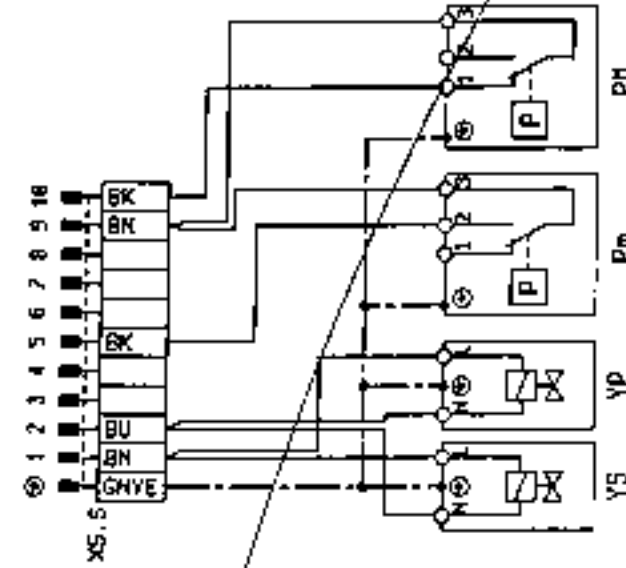




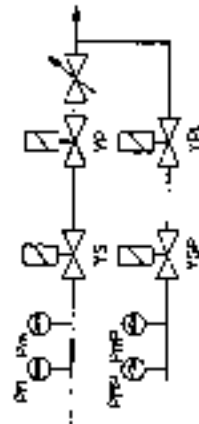
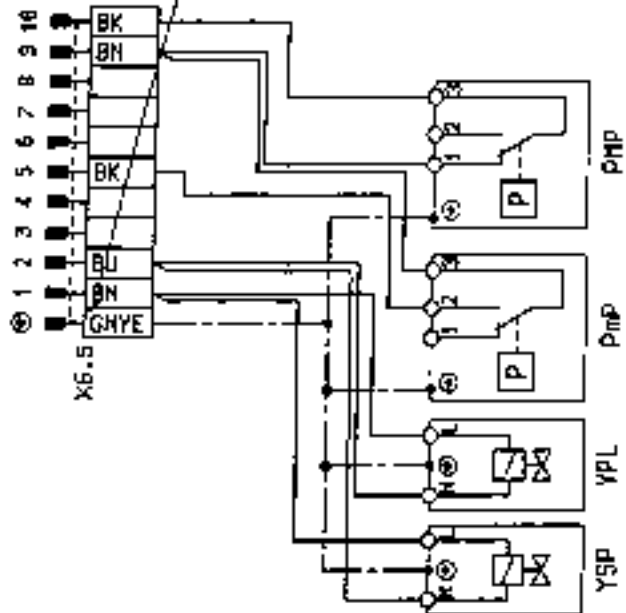




ГЛАВНАЯ ЛИНИЯ КЛАПАНОВ



ПИЛОТНАЯ ЛИНИЯ КЛАПАНОВ

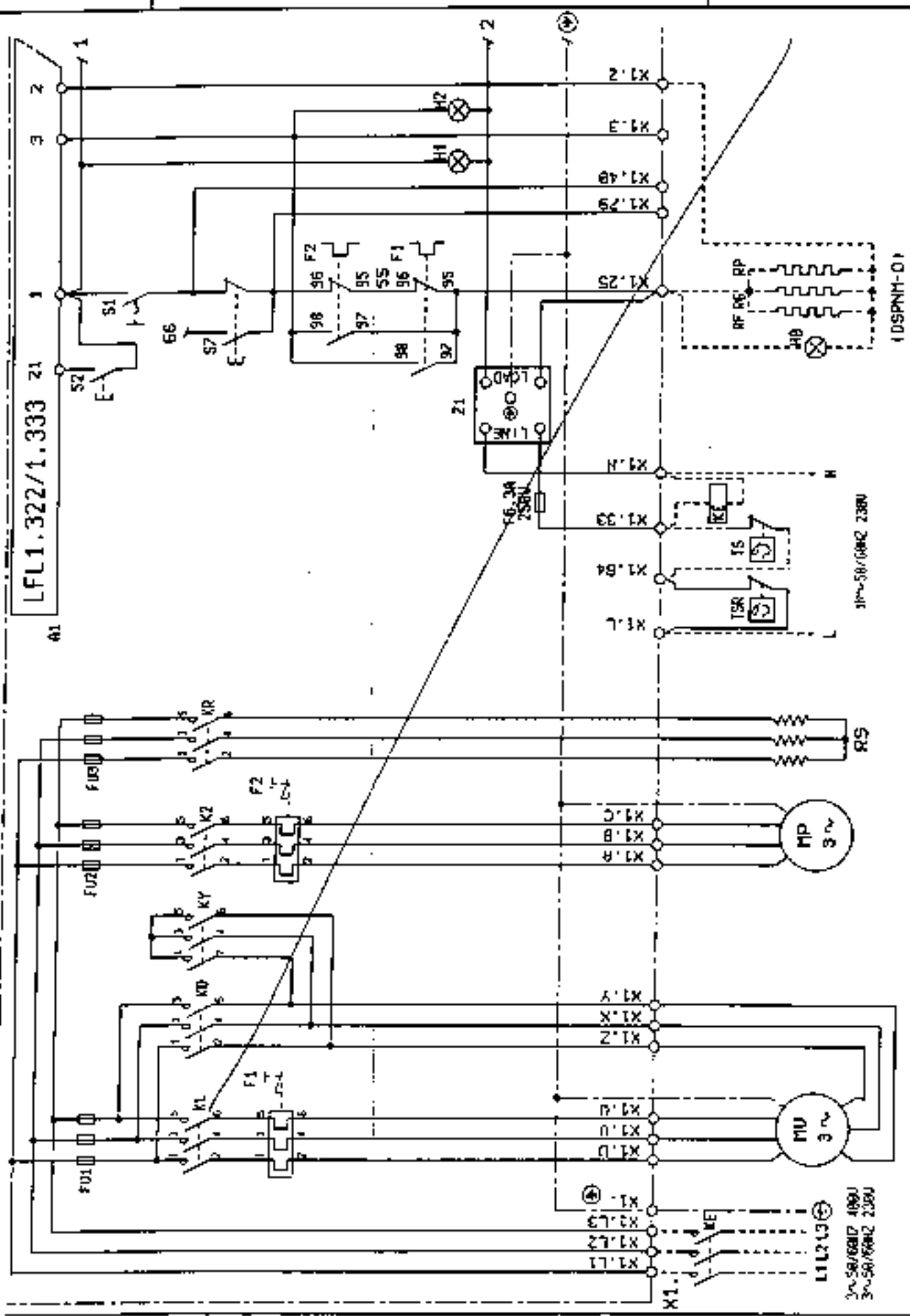


DIN/BC	РУССКИЙ
CANYE	ЗЕЛЕНЫЙ/ЖЕЛТЫЙ
BC	СИНИЙ
BN	КОРИЧНЕВЫЙ
BK	ЧЕРНЫЙ
BK*	ЧЕРНЫЙ ПРОВОД С НАДПЕЧАТКОЙ

X1	-	ЗАЖИМНАЯ КОРОБКА ГОРЕЛКИ
X5.B.X5.S-		ПОДВИЖНЫЙ СОЕДИНИТЕЛЬ ГЛАВНОЙ ГАЗОВОЙ УСТАНОВКИ
X6.B.X6.S-		ПОДВИЖНЫЙ СОЕДИНИТЕЛЬ КОНТРОЛЬНОЙ ГАЗОВОЙ УСТАНОВКИ
S1	-	ВЫКЛЮЧАТЕЛЬ ХОДА - ОСТАНОВА
S2	-	КНОПКА РАЗБЛОКИРОВАНИЯ
S4	-	СЕЛЕКТОР АВТОМ. РУЧН.
S5	-	ПЕРЕКЛЮЧАТЕЛЬ МИН-МАКС
S6	-	СЕЛЕКТОР ГАЗ-ТОПОЧНЫЙ МАЗУТ
S7	-	КНОПКА ЗАГРУЗКИ РЕЗЕРВУАРА
HO	-	ЛАМПА ФУНКЦИОНИРОВАНИЯ ВСПОМОГАТЕЛЬНЫХ СОПРОТИВЛЕНИЙ
H1	-	ИНДИКАТОРНАЯ ЛАМПОЧКА ФУНКЦИОНИРОВАНИЯ
H2	-	ИНДИКАТОРНАЯ ЛАМПОЧКА БЛОКИРОВАНИЯ
H4	-	ИНДИКАТОРНАЯ ЛАМПОЧКА СОПРОТИВЛЕНИЙ
H10	-	ИНДИКАТОРНАЯ ЛАМПОЧКА ФУНКЦИОНИРОВАНИЯ НА ТОПОЧНОМ МАЗУТЕ
H11	-	ИНДИКАТОРНАЯ ЛАМПОЧКА ФУНКЦИОНИРОВАНИЯ НА ГАЗЕ
H12	-	СИГНАЛЬНАЯ ЛАМПОЧКА ЗАПОЛНЕНИЯ БАКА
F1	-	ТЕПЛОВОЕ РЕЛЕ
F2	-	ТЕПЛОВОЕ РЕЛЕ НАСОСА
F01 3-		ПЛАВКИЕ ПРЕДОХРАНИТЕЛИ
KL	-	ЛИНЕЙНЫЙ КОНТАКТОР
KD	-	ТРЕУГОЛЬНЫЙ КОНТАКТОР
KY	-	ЗВЕЗДАТЫЙ КОНТАКТОР
KT	-	ТАЙМЕР
K2	-	КОНТАКТОР ДВИГАТЕЛЯ НАСОСА
K3	-	ВСПОМОГАТЕЛЬНОЕ РЕЛЕ ЦИКЛИЧЕСКОГО МОТОРЧИКА
K4	-	КОНТАКТОР ЗАМЕНЫ ТОПЛИВА
K6	-	ВСПОМОГАТЕЛЬНОЕ РЕЛЕ ДЛЯ УПРАВЛЕНИЯ
KR	-	КОНТАКТОР СОПРОТИВЛЕНИЙ
KE	-	НАРУЖНЫЙ КОНТАКТОР
BI	-	ФОТОЭЛЕМЕНТ УО
MV	-	ДВИГАТЕЛЬ
MP	-	ДВИГАТЕЛЬ НАСОСА
M	-	ЦИКЛИЧЕСКИЙ МОТОРЧИК С КОНТАКТАМИ M1 M2-M3
NE	-	ЭЛЕКТРОННЫЙ РЕГУЛЯТОР
RS	-	СОПРОТИВЛЕНИЯ
TS	-	ЗАЩИТНЫЙ ТЕРМОСТАТ
TC	-	ТЕРМОСТАТ КОТЛА
UI	-	ВЫПРЯМИТЕЛЬНЫЙ МОСТ
UE	-	КОНТРОЛЬНЫЙ ЭЛЕКТРОКЛАПАН ГАЗА
UP	-	ГЛАВНЫЙ ЭЛЕКТРОКЛАПАН
US	-	ЗАЩИТНЫЙ ЭЛЕКТРОКЛАПАН
UNP	-	КОНТРОЛЬНЫЙ ЗАЩИТНЫЙ ЭЛЕКТРОКЛАПАН
UM	-	ЭЛЕКТРОМАГНИТ
PA	-	РЕЛЕ ДАВЛЕНИЯ ВОЗДУХА
Pm	-	МИНИМАЛЬНОЕ РЕЛЕ ДАВЛЕНИЯ
PM	-	МАКСИМАЛЬНОЕ РЕЛЕ ДАВЛЕНИЯ
MinP	-	КОНТРОЛЬНОЕ МИНИМАЛЬНОЕ РЕЛЕ ДАВЛЕНИЯ
MaxP	-	КОНТРОЛЬНОЕ МАКСИМАЛЬНОЕ РЕЛЕ ДАВЛЕНИЯ

Al	-	АППАРАТУРА
Zl	-	ФИЛЬТР
Y10	-	СЕРВОДВИГАТЕЛЬ ВОЗДУХА
Trmin	-	МИНИМАЛЬНЫЙ ТЕРМОСТАТ
TSR	-	ТЕРМОСТАТ ЗАЩИТЫ СОПРОТИВЛЕНИЙ
TRC	-	ТЕРМОСТАТ НА ОБРАТНОЙ ТРУБЕ ОБРАЩЕНИЯ
TReg	-	ТЕРМОСТАТ РЕГУЛИРОВАНИЯ СОПРОТИВЛЕНИЙ
RP, RF, RG	-	СОПРОТИВЛЕНИЯ НАСОСА, ФИЛЬТРА, УЗЛА
SO	-	МЕХАНИЗМ ДИСТАНЦИОННОГО УПРАВЛЕНИЯ ЗАМЕНЫ ТОПЛИВА (ОТКРЫТО - ГАЗ, ЗАКРЫТО МАСЛО)
TAg	-	ТРАНСФОРМАТОР ЗАЖИГАНИЯ ГАЗА
TAo	-	ТРАНСФОРМАТОР ЗАЖИГАНИЯ ТОПЛИВНОГО МАЗУТА





LFL1.322/1.333

41

Z1

6.3A  
250V

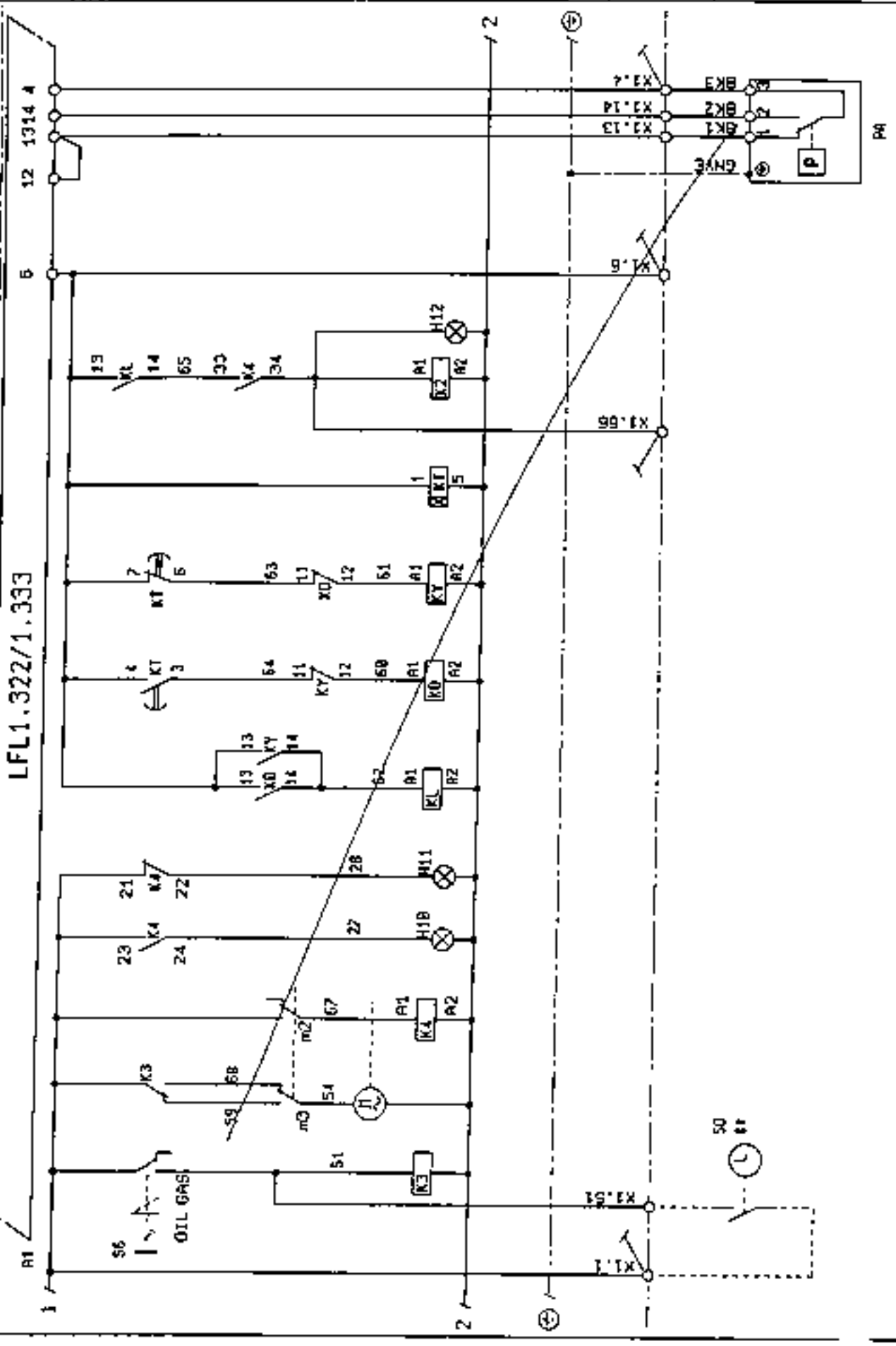
3~ 50/60Hz 230V

L1213

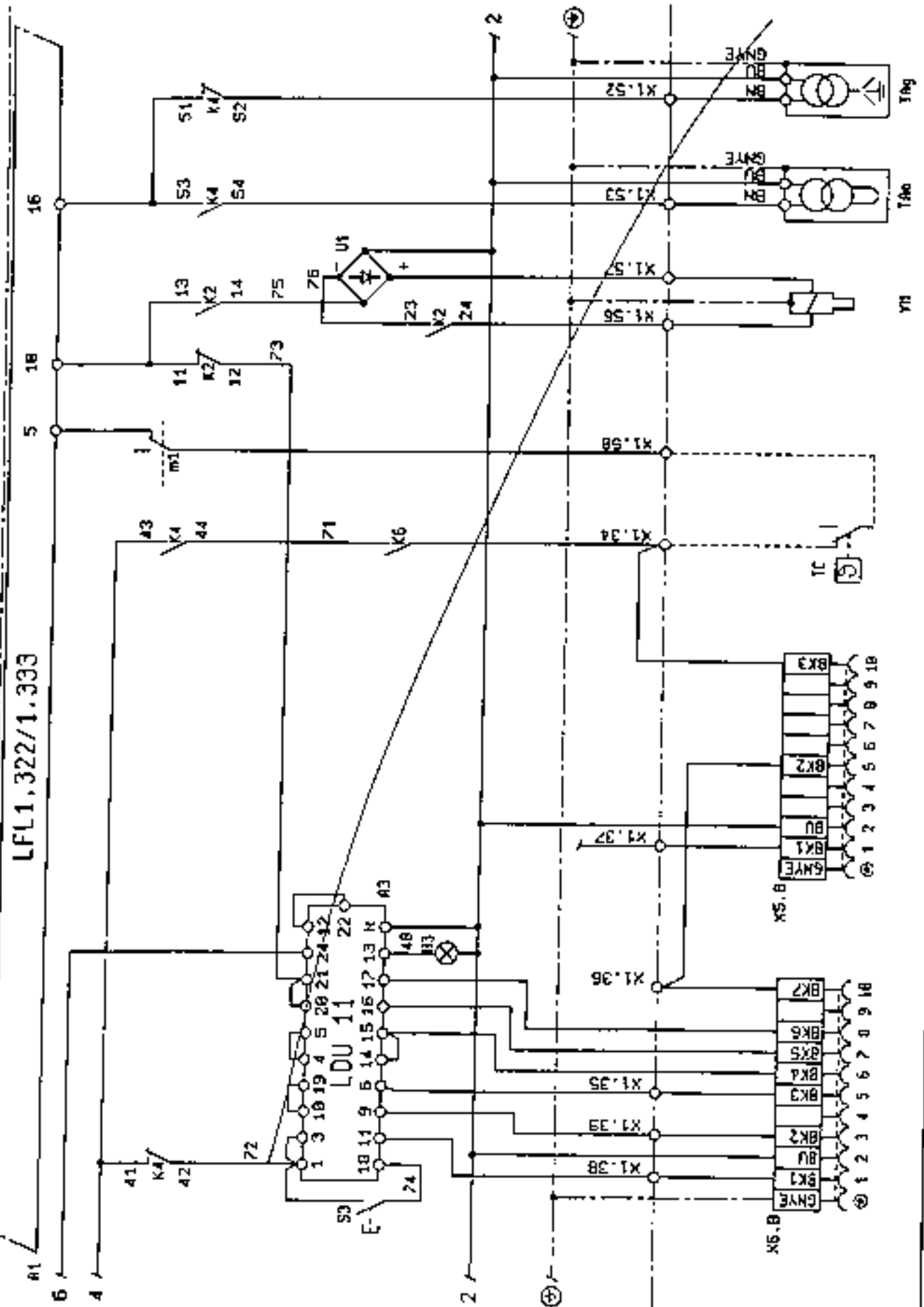
3~ 50/60Hz 400V  
3~ 50/60Hz 230V

LDSPNH-01

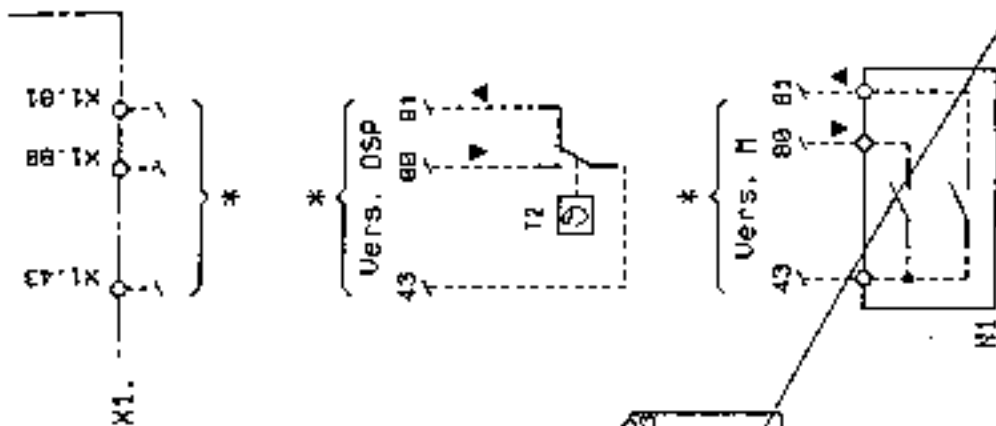
LFL1.322/1.333



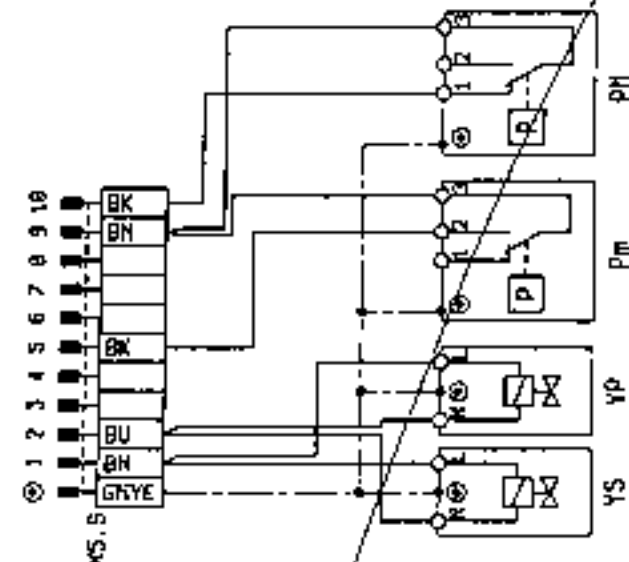
LFL1.322/1.333



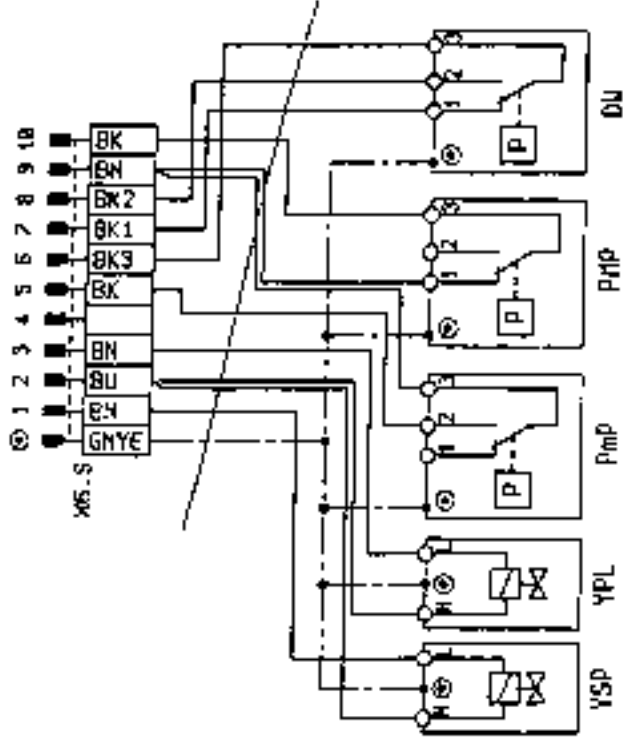




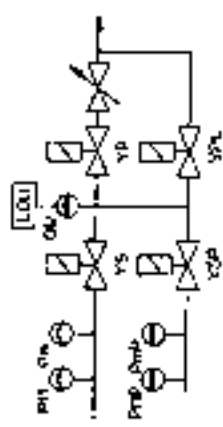
ГЛАВНАЯ ЛИНИЯ КЛАПАНОВ



ЦИКЛОВАЯ ЛИНИЯ КЛАПАНОВ



ДИНА	РУССКИЙ
ИЭС	
GNYE	ЗЕЛЕНЫЙ / ЖЕЛТЫЙ
BU	СИНИЙ
BN	КОРИЧНЕВЫЙ
BK	ЧЕРНЫЙ
BK*	ЧЕРНЫЙ ПРОВОД / НАДПЕЧАТКОЙ



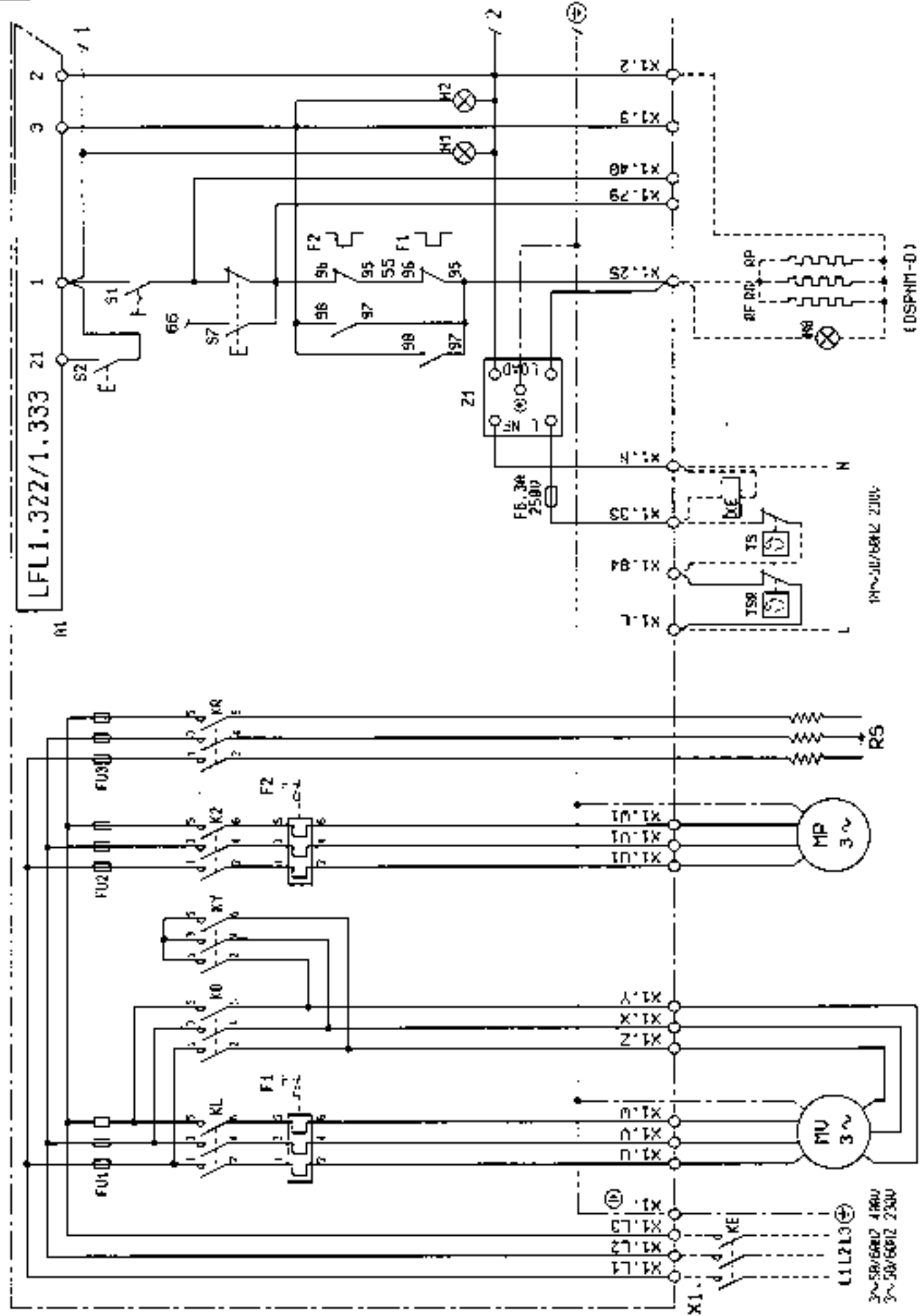
X1	-	ЗАЖИМНАЯ КОРОБКА ГОРЕЛКИ
X3 B.X5.S	-	ПОДВИЖНЫЙ СОЕДИНИТЕЛЬ ГЛАВНОЙ ГАЗОВОЙ УСТАНОВКИ
X6 B.X6.S	-	ПОДВИЖНЫЙ СОЕДИНИТЕЛЬ КОНТРОЛЬНОЙ ГАЗОВОЙ УСТАНОВКИ
S1	.	ВЫКЛЮЧАТЕЛЬ ХОДА - ОСТАНОВА
S2	.	КНОПКА РАЗБЛОКИРОВАНИЯ
S3	-	КНОПКА РАЗБЛОКИРОВАНИЯ LDU II
S4	-	СЕЛЕКТОР АВТОМ-РУЧН.
S5	-	ПЕРЕКЛЮЧАТЕЛЬ МИН-МАКС
S6	-	СЕЛЕКТОР ГАЗ-ТОПОЧНЫЙ МАЗУТ
S7	-	КНОПКА ЗАГРУЗКИ РЕЗЕРВУАРА
H0	.	ЛАМПА ФУНКЦИОНИРОВАНИЯ ПОМОГАТЕЛЬНЫХ СОПРОТИВЛЕНИЙ
H1	.	ИНДИКАТОРНАЯ ЛАМПОЧКА ФУНКЦИОНИРОВАНИЯ
H2	.	ИНДИКАТОРНАЯ ЛАМПОЧКА БЛОКИРОВАНИЯ
H3	-	ИНДИКАТОРНАЯ ЛАМПОЧКА БЛОКИРОВАНИЯ LDU II
H4	-	ИНДИКАТОРНАЯ ЛАМПОЧКА СОПРОТИВЛЕНИЯ
H10	-	ИНДИКАТОРНАЯ ЛАМПОЧКА ФУНКЦИОНИРОВАНИЯ НА ТОПОЧНОМ МАЗУТЕ
H11	-	ИНДИКАТОРНАЯ ЛАМПОЧКА ФУНКЦИОНИРОВАНИЯ НА ГАЗЕ
H12	-	СИГНАЛЬНАЯ ЛАМПОЧКА ЗАПОЛНЕНИЯ БАКА
F1	.	ТЕПЛОЕ РЕЛЕ
F2	-	ТЕПЛОЕ РЕЛЕ НАСОСА
FU1 3	-	СЛАБКИЕ ПРЕДОХРАНИТЕЛИ
KL	-	ЛИНЕЙНЫЙ КОНТАКТОР
KD	-	ТРЕУГОЛЬНЫЙ КОНТАКТОР
KY	-	КВАДРАТНЫЙ КОНТАКТОР
KT	-	ТАЙМЕР
K2	-	КОНТАКТОР ДВИГАТЕЛЯ НАСОСА
K3	-	ВОСПОМОГАТЕЛЬНОЕ РЕЛЕ ПРОКЛИЧЕСКОГО МОТОРЧИКА
K4	-	КОНТАКТОР ЗАМЕНЫ ТОПЛИВА
K6	-	ВОСПОМОГАТЕЛЬНОЕ РЕЛЕ ДЛЯ СОПРОТИВЛЕНИЙ
K8	-	КОНТАКТОР СОПРОТИВЛЕНИЯ
KE	-	НАРУЖНЫЙ КОНТАКТОР
MV	-	ДВИГАТЕЛЬ
MP	-	ДВИГАТЕЛЬ НАСОСА
M	-	ЦИКЛИЧЕСКИЙ МОТОРИК С КОНТАКТАМИ M1-M2-M3
Z1	-	ФИЛЬТР
N*	-	ЭЛЕКТРОННЫЙ РЕГУЛЯТОР
RS	-	СОПРОТИВЛЕНИЯ
TAg	.	ТРАНСФОРМАТОР ЗАЖИГАНИЯ ГАЗА
TAu	-	ТРАНСФОРМАТОР ЗАЖИГАНИЯ ТОПОЧНОГО МАЗУТА
TS	-	ЗАЩИТНЫЙ ТЕРМОСТАТ
TC	-	ТЕРМОСТАТ КОТЛА
CI	-	ВЫПРЯМИТЕЛЬНЫЙ МОСТ
BE	-	ФОТОЭЛЕМЕНТ УФ
YP	-	ГЛАВНЫЙ ЭЛЕКТРОКЛАПАН
YR	-	КОНТРОЛЬНЫЙ ЭЛЕКТРОКЛАПАН ГАЗА
YS	-	ЗАЩИТНЫЙ ЭЛЕКТРОКЛАПАН
YSP	-	КОНТРОЛЬНЫЙ ЗАЩИТНЫЙ ЭЛЕКТРОКЛАПАН
YM	-	ЭЛЕКТРОМАГНИТ
PA	-	РЕЛЕ ДАВЛЕНИЯ ВОЗДУХА
Pm	-	МИНИМАЛЬНОЕ РЕЛЕ ДАВЛЕНИЯ
Pk	-	МАКСИМАЛЬНОЕ РЕЛЕ ДАВЛЕНИЯ
Pm-P	-	КОНТРОЛЬНОЕ МИНИМАЛЬНОЕ РЕЛЕ ДАВЛЕНИЯ
Pk-P	-	КОНТРОЛЬНОЕ МАКСИМАЛЬНОЕ РЕЛЕ ДАВЛЕНИЯ
DW	-	РЕЛЕ ДАВЛЕНИЯ ПО КОНТРОЛЮ ГЕРМЕТИЧНОСТИ КЛАПАНОВ

**baltur**CLIMATIZZAZIONE  
TECNOLOGIE FUTUREЭЛЕКТРИЧЕСКАЯ СХЕМА  
GI MIST 350 - 420 - 510 DSPNM  
C LDU II

N° 0002630312

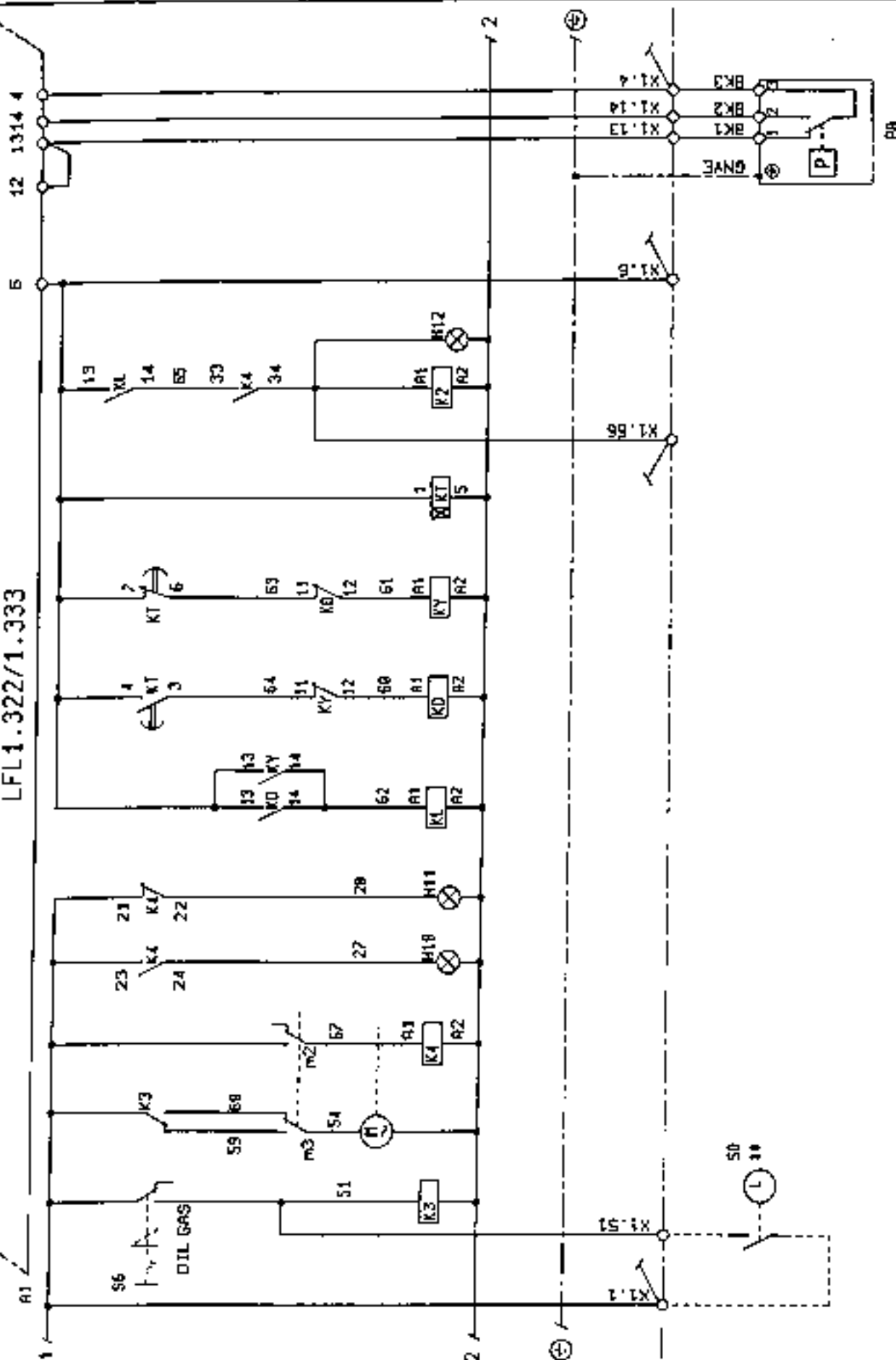
 foglio N. 7 di 7  
data 24-05-00Dis. V.B.  
Viato S.M.

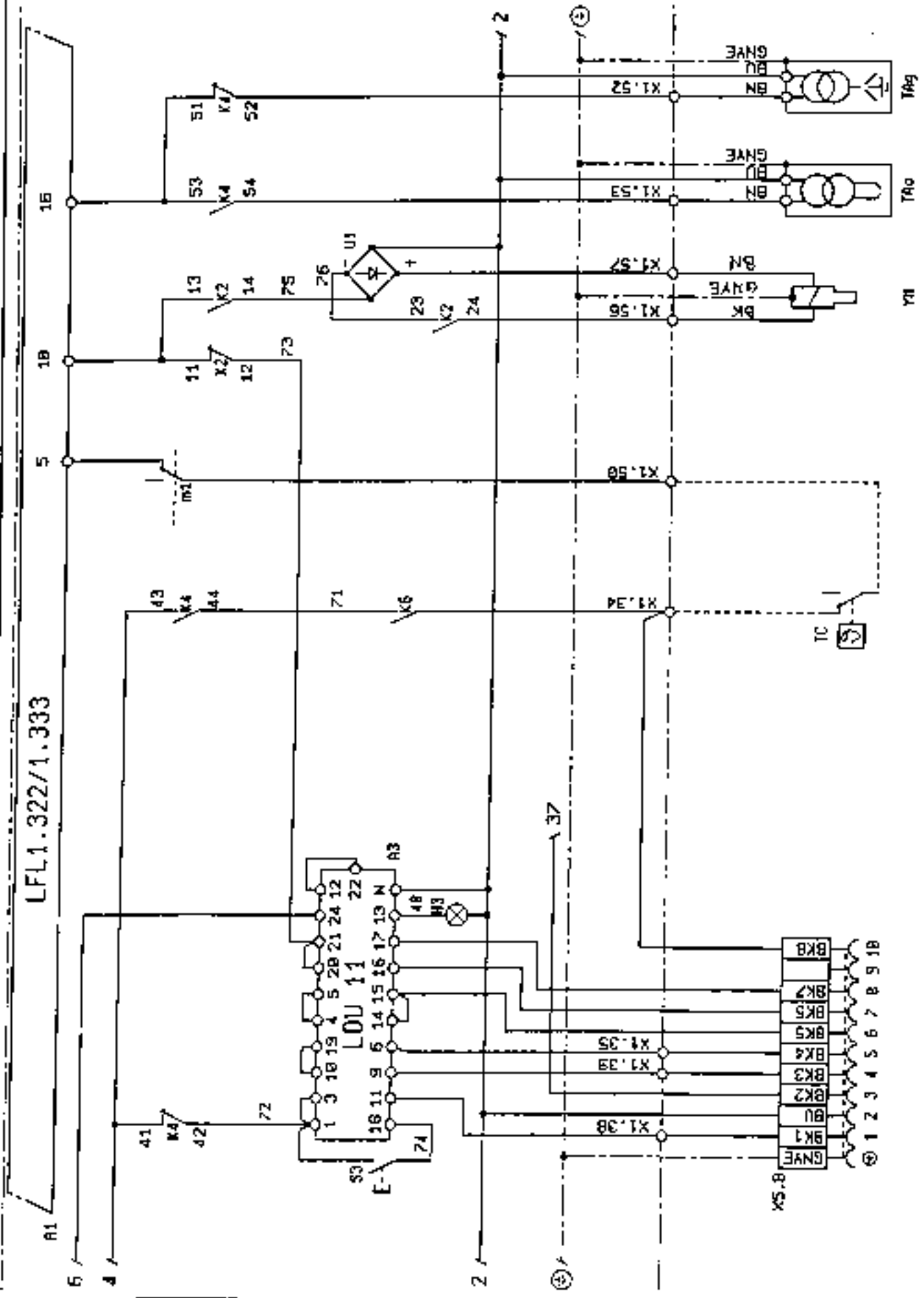
AI	АППАРАТУРА
A3	КОНТРОЛЬ ГЕРМЕТИЧНОСТИ КЛАПАНОВ
Y10	СЕРВОДВИГАТЕЛЬ ВОЗДУХА
Y10c	МИНИМАЛЬНЫЙ ТЕРМОСТАТ
TSR	ТЕРМОСТАТ ЗАЩИТЫ СОПРОТИВЛЕНИЙ
TKL	ТЕРМОСТАТ НА ОБРАТНОЙ ТРУБЕ ФОРСУШКИ
TRcg	ТЕРМОСТАТ РЕГУЛИРОВАНИЯ СОПРОТИВЛЕНИЯ
RP, RF, RC-	СОПРОТИВЛЕНИЯ НАСОСА, ФИЛЬТРА, УЗЛА
T2	ТЕРМОСТАТ 2-3 СТУПЕНИ
SO	МЕХАНИЗМ ДИСТАНЦИОННОГО УПРАВЛЕНИЯ ЗАМЕНЫ ТОПЛИВА (ОТКРЫТО - ГАЗ, ЗАКРЫТО - МАСЛО)
**	ДЛЯ ДИСТАНЦИОННОГО АВТОМАТИЧЕСКОГО УПРАВЛЕНИЯ ПЕРЕМЕНОЙ ТОПЛИВА, (ОТКРЫТО - ГАЗ, ЗАКРЫТО - ГАЗОЙЛ), УСТАНОВИТЬ СЕКТОР "SO" В ПОЛОЖЕНИЕ "ГАЗ"



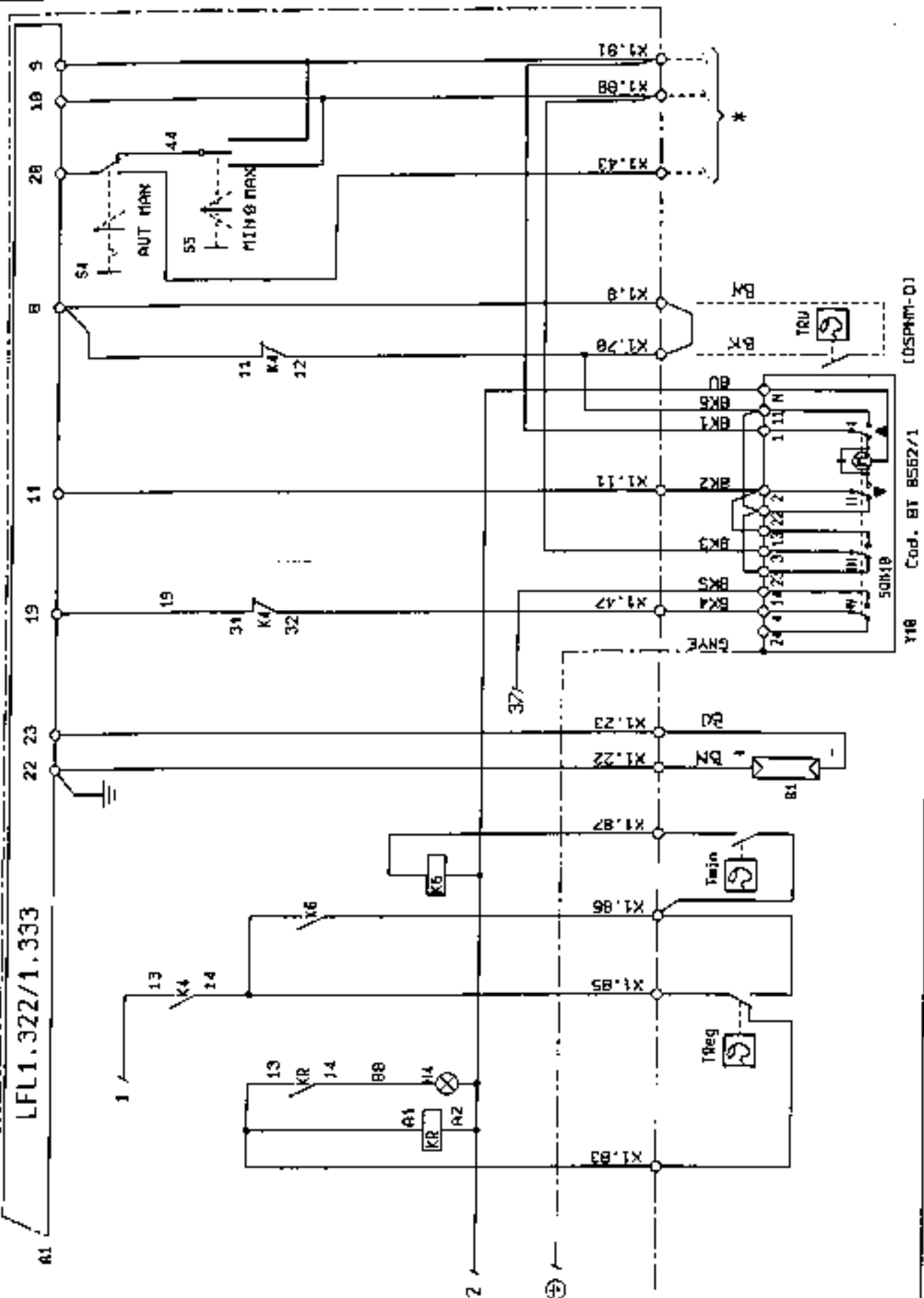


LFL1.322/1.333



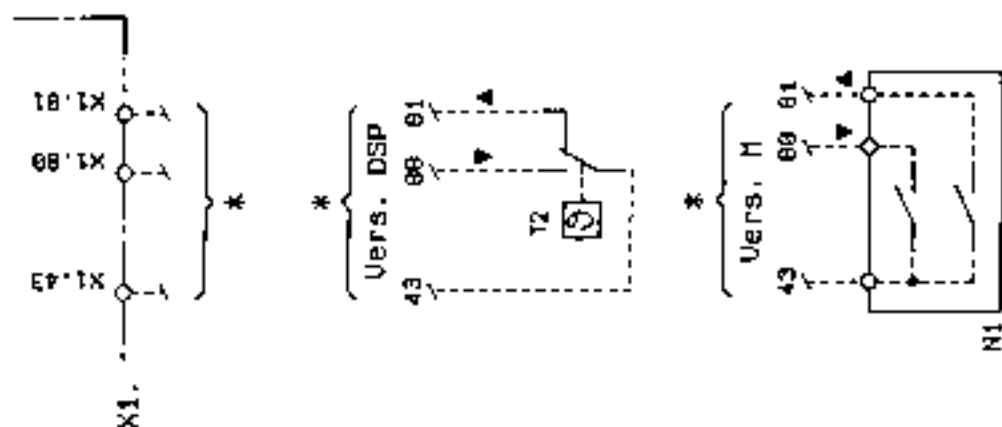


LFL1.322/1.333

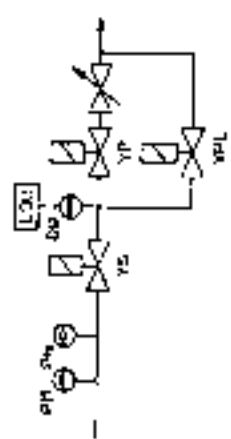
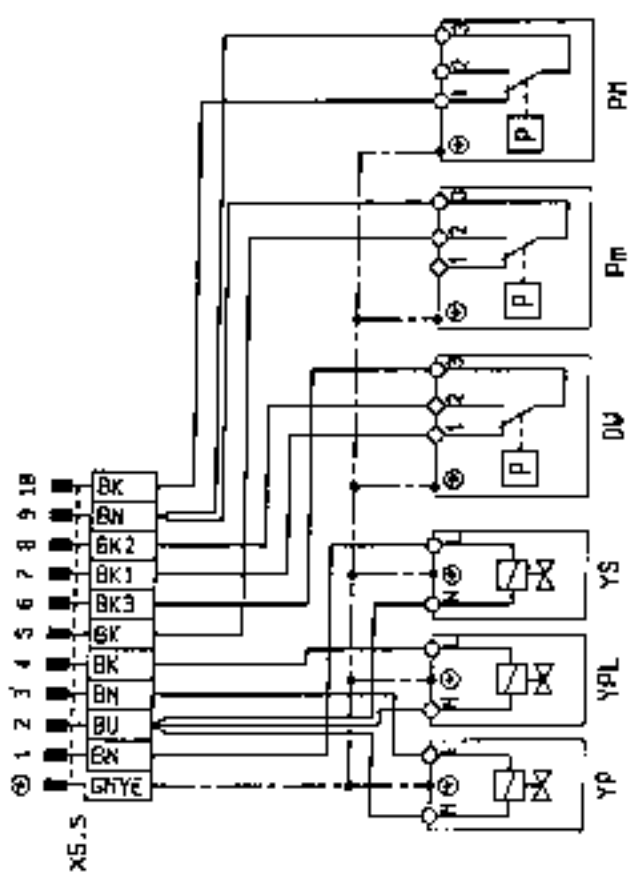


LFL1.322/1.333

Y18 Cod. BT B562/1 (DSPNM-D)



ГЛАВНАЯ ЛИНИЯ КЛАВНОВ



DIN / ВЭС	Р (РУССКИЙ)
GNVE	ЗЕЛЕННЫЙ / ЖЕЛТЫЙ
BU	СИНИЙ
BN	КОРМЧЕНЫЙ
PK	ПЕРСЫЙ
BK*	ЧЕРНЫЙ ПРОВОД / СИЛА ПЕЧАТНОЙ

X1	-	ЗАЖИМНАЯ КОРОБКА ГОРЕЛКИ
X5.B.X5.S	-	ПОДВИЖНЫЙ СОЕДИНИТЕЛЬ ГЛАВНОЙ ГАЗОВОЙ УСТАНОВКИ
S1	-	ВЫКЛЮЧАТЕЛЬ ХОДА - ОСТАНОВА
S2	-	КНОПКА РАЗБЛОКИРОВАНИЯ
S3	-	КНОПКА РАЗБЛОКИРОВАНИЯ LDU I
S4	-	СЕЛЕКТОР АВТОМ.-РУЧН.
S5	-	ПЕРЕКЛЮЧАТЕЛЬ МИН.-МАКС.
S6	-	СЕЛЕКТОР ГАЗ-ТОПОЧНЫЙ МАЗУТ
S7	-	КНОПКА ЗАГРУЗКИ РЕЗЕРВУАРА
HO	-	ЛАМПА ФУНКЦИОНИРОВАНИЯ ВСПОМОГАТЕЛЬНЫХ СОПРОТИВЛЕНИЙ
H1	-	ИНДИКАТОРНАЯ ЛАМПОЧКА ФУНКЦИОНИРОВАНИЯ
H2	-	ИНДИКАТОРНАЯ ЛАМПОЧКА БЛОКИРОВАНИЯ
H3	-	ИНДИКАТОРНАЯ ЛАМПОЧКА БЛОКИРОВАНИЯ LDU I
H4	-	ИНДИКАТОРНАЯ ЛАМПОЧКА СОПРОТИВЛЕНИЙ
H10	-	ИНДИКАТОРНАЯ ЛАМПОЧКА ФУНКЦИОНИРОВАНИЯ НА ТОПОЧНОМ МАЗУТЕ
H11	-	ИНДИКАТОРНАЯ ЛАМПОЧКА ФУНКЦИОНИРОВАНИЯ НА ГАЗЕ
H12	-	СИГНАЛЬНАЯ ЛАМПОЧКА ЗАПОЛНЕНИЯ БАКА
F1	-	ТЕПЛОВОЕ РЕЛЕ
F2	-	ТЕПЛОВОЕ РЕЛЕ НАСОСА
FUL 3	-	ПЛАВКИЕ ПРЕДОХРАНИТЕЛИ
K1	-	ЛИНЕЙНЫЙ КОНТАКТОР
KD	-	ТРЕУГОЛЬНЫЙ КОНТАКТОР
KY	-	ЗВЕЗДАТЫЙ КОНТАКТОР
KT	-	ТАЙМЕР
K2	-	КОНТАКТОР ДВИГАТЕЛЯ НАСОСА
K2	-	ВСПОМОГАТЕЛЬНОЕ РЕЛЕ ЦИКЛИЧЕСКОГО МОТОРЧИКА
K4	-	КОНТАКТОР ЗАМЕНЫ ТОВАРИА
K6	-	ВСПОМОГАТЕЛЬНОЕ РЕЛЕ ДЛЯ СОПРОТИВЛЕНИЙ
KE	-	НАРУЖНЫЙ КОНТАКТОР
KK	-	КОНТАКТОР СОПРОТИВЛЕНИЯ
BI	-	ОТРОЗЕМЕНТ УФ
PA	-	РЕЛЕ ДАВЛЕНИЯ ВОЗДУХА
MV	-	ДВИГАТЕЛЬ
MP	-	ДВИГАТЕЛЬ НАСОСА
M	-	ЦИКЛИЧЕСКИЙ МОТОРЧИК С КОНТАКТАМИ M1-M2-M3
Z1	-	ФИЛЬТР
R5	-	СОПРОТИВЛЕНИЯ
TAg	-	ТРАНСФОРМАТОР ЗАЖИГАНИЯ ГАЗА
TAc	-	ТРАНСФОРМАТОР ЗАЖИГАНИЯ ТОПОЧНОГО МАЗУТА
TS	-	ЗАЩИТНЫЙ ТЕРМОСТАТ
TC	-	ТЕРМОСТАТ КОТЛА
U1	-	ВЫПРЯМИТЕЛЬНЫЙ МОСТ
YPI	-	КОНТРОЛЬНЫЙ ЭЛЕКТРОКЛАПАН ГАЗА
YP	-	ГЛАВНЫЙ ЭЛЕКТРОКЛАПАН
YS	-	ЗАЩИТНЫЙ ЭЛЕКТРОКЛАПАН
Pc	-	МИНИМАЛЬНОЕ РЕЛЕ ДАВЛЕНИЯ
Pm	-	МАКСИМАЛЬНОЕ РЕЛЕ ДАВЛЕНИЯ
DW	-	РЕЛЕ ДАВЛЕНИЯ ПО КОНТРОЛЮ ТЕРМЕТРИЧНОСТИ КЛАПАНОВ

AI	-	АППАРАТУРА
Y10	-	СЕРВОДВИГАТЕЛЬ ВОЗДУХА
YM	-	ЭЛЕКТРОМАГНИТ
A3	-	КОНТРОЛЬ ТЕРМЕТИЧНОСТИ КЛАПАНОВ
Tmin	-	МИНИМАЛЬНЫЙ ТЕРМОСТАТ
TSR	-	ТЕРМОСТАТ ЗАЩИТЫ СОПРОТИВЛЕНИЙ
TRU	-	ТЕРМОСТАТ НА ОБРАТНОЙ ТРУБЕ ФОРСУНКИ
TReg	-	ТЕРМОСТАТ РЕГУЛИРОВАНИЯ СОПРОТИВЛЕНИЯ
RI, RI, RG	-	СОПРОТИВЛЕНИЯ НАСОСА, ФИЛЬТРА, УЗЛА
RI	-	ЭЛЕКТРОННЫЙ РЕГУЛЯТОР
T2	-	ТЕРМОСТАТ 2-й СТУПЕНИ
SO	-	МЕХАНИЗМ ДИСТАНЦИОННОГО УПРАВЛЕНИЯ ЗАМЕНЫ ТОПЛИВА (ОТКРЫТО - ГАЗ, ЗАКРЫТО - МАСЛО)

\*\* ДЛЯ ДИСТАНЦИОННОГО АВТОМАТИЧЕСКОГО УПРАВЛЕНИЯ ПЕРЕМЕНОЙ ТОПЛИВА,  
(ОТКРЫТО - ГАЗ, ЗАКРЫТО - ГАЗОЙЛЬ), УСТАНОВИТЬ СЕЛЕКТОР "36" В ПОЛОЖЕНИЕ "ГАЗ".

Technical data in this brochure are given as information only. Baltur reserves the right to change specification, without notice.

El presente catàlogo tiene caràcter puramente indicativo. La Casa, por lo tanto, se reserva cualquier posibilidad de modificaciòn de datos tècnicos y otras anotaciones.

Ce manuel revêt caractère purement indicatif. La maison se réserve la possibilité de modifier des données techniques et de tous autres informations dans celui a indiquées.

Dieses Handbuch dient zu Ihrer Information. Technische Änderungen, die dem Fortschritt dienen, vorbehalten. Keine Haftung bei Druckfehlern.

Настоящий каталог индикативен. Завод-изготовитель оставляет за собой право как по модификации технических данных, так и всего, указанного в каталоге.

**baltur**  
TECNOLOGIE PER IL CLIMA

BALTUR S.p.A.  
Via Ferrarese 10 - 44042 CENTO (Ferrara) ITALIA  
Tel. 051.684.37.11 Fax 051.685.75.27/28  
(International Tel. ++39.051.684.37.11 - Fax ++39.051.683.06.86)  
<http://www.baltur.it> - <http://www.baltur.com>  
E-MAIL [info@baltur.it](mailto:info@baltur.it)