

RU 

Инструкции по
применению горелки

COMIST 26 SP

baltur
TECNOLOGIE PER IL CLIMA

0006081305_200709

- Перед началом эксплуатации горелки внимательно ознакомьтесь с содержанием данной брошюры "ПРЕДУПРЕЖДЕНИЯ ПОЛЬЗОВАТЕЛЮ ПО БЕЗОПАСНОЙ ЭКСПЛУАТАЦИИ ГОРЕЛКИ", которая входит в комплект инструкции, и, которая является неотъемлемой и основной частью изделия.
- Перед пуском горелки или выполнением техобслуживания необходимо внимательно прочитать инструкции.
- Работы на горелке и в системе должны выполняться квалифицированными работниками.
- Перед осуществлением любых работ электрическое питание необходимо выключить.
- Работы, выполненные неправильным образом, могут привести к опасным авариям.

Декларация соответствия

Заявляем под нашу ответственность, что изделия с маркой "ЕС" Серии:

Sparkgas...; BTG...; BGN...; Minicomist...; Comist...; RiNOx..., BT...; BTL...; GI...; GI...Mist; PYR...; TS..., TBG..., TBL...,

Описание:

бытовые и промышленные дутьевые горелки, работающие на жидком, газообразном и комбинированном топливе соответствуют минимальным требованиям европейских директив:

- **90/396/ЕЭС (Директива по газу)**
- **92/42/ЕЭС (Директива по КПД)**
- **89/336/ЕЭС (Директива по электромагнитной совместимости)**
- **73/23/ЕЭС (Директива по низковольтному напряжению)**
- **98/37/ЕЭС (Директива по машинному оборудованию)**

спроектированы и испытаны по европейским стандартам:

- **EN 676 (газообразные и комбинированные виды топлива, в отношении газа)**
- **EN 267 (дизельное и комбинированные виды топлива, в отношении дизельного топлива)**
- **EN 60335-1, 2003**
- **EN 50165: 1997 + A1:2001**
- **EN 55014 -1 (1994) и -2 (1997)**

Инспектирующий орган согласно газовой директиве 90/396/ЕЭС:

CE0085 - DVGW

Вице-президент и Уполномоченный
администратор:

Доктор Риккардо Фава



**РУССКИЙ**

| | | |
|--|---|----|
| - Предупреждения Пользователю | “ | 4 |
| - Технические характеристики | ” | 6 |
| - Соединение горелки с котлом и присоединение к газовому трубопроводу | “ | 8 |
| - Деталь насоса | “ | 9 |
| - Гидравлические соединения дизельного топлива | “ | 10 |
| - Уточнения по поводу включения комбинированной горелки - Подготовка к розжигу на дизельном топливе Розжиг и регулировки горелки на дизельном топливе | “ | 11 |
| - Розжиг и регулировки на метане - Контроль безопасности | “ | 12 |
| - Техобслуживание - УФ-фотоэлемент | “ | 13 |
| - Блок управления и контроля | “ | 14 |
| - Уточнения по использованию пропана (СНГ)..... | “ | 16 |
| - Схема расположения диска-электродов | “ | 17 |
| - Таблица расходов форсунок для дизельного топлива | “ | 18 |
| - Газовый клапан (моноблок)..... | “ | 19 |
| - Серводвигатель для регулировки воздуха | “ | 21 |
| - Электрическая схема | “ | 22 |



**ВВЕДЕНИЕ**

Эти предупреждения будут способствовать безопасному использованию компонентов в отопительных системах гражданского назначения и в системах производства горячей воды для хозяйственных нужд путём указания наиболее подходящих компонентов, с целью предотвращения таких ситуаций, когда по причине неправильного монтажа, ошибочного, несвойственного или необъяснимого использования изначальные безопасные характеристики данных компонентов нарушаются. Целью распространения предупреждений данного справочника является и обращение внимания пользователей на проблемы безопасности благодаря использованию хотя и технической терминологии, но доступной каждому. С конструктора снимается всякая договорная и внедоговорная ответственность за ущерб, нанесённый оборудованию по причине неправильной установки, использования и, в любом случае, несоблюдения инструкций, данных самим конструктором.

ОБЩИЕ ПРЕДУПРЕЖДЕНИЯ

- Инструкция по эксплуатации является неотъемлемой частью изделия и должна всегда передаваться в руки пользователя. Внимательно прочитайте предупреждения в инструкции, так как в них содержатся важные указания по установке, эксплуатации и техобслуживанию в условиях полной безопасности. Бережно храните инструкцию для дальнейших консультаций.
- Установку должен выполнять профессионально подготовленный специалист с соблюдением действующих норм и в соответствии с инструкциями, данными конструктором. Под профессионально подготовленным специалистом нужно понимать работника, который технически компетентен в области компонентов отопительных систем гражданского назначения и систем с подготовкой горячей воды для хозяйственных нужд и, в частности, сервисные центры, авторизированные конструктором. Неправильно выполненная установка может нанести ущерб людям, животным или предметам, за что конструктор ответственности не несёт.
- Сняв упаковку, проверьте целостность содержимого. В случае появления сомнений рекомендуется обратиться к поставщику, а само изделие не трогать. Элементы упаковки: деревянная клеть, гвозди, скобы, пластиковые пакеты, пенополистирол и т.д. нельзя оставлять в доступном для детей месте, так как они представляют собой источник опасности. Кроме того, для предотвращения загрязнения окружающей среды их необходимо собрать и отвезти в специальные пункты, предназначенные для этой цели.
- Перед выполнением любой операции по чистке или техобслуживанию необходимо отключить изделие от сети питания при помощи выключателя системы и/или используя специальные отсечные устройства.
- В случае неисправности и/или неисправного функционирования аппарата отключите его. Не пытайтесь самостоятельно починить его. Следует обратиться за помощью исключительно к квалифицированному специалисту. Возможный ремонт изделия должен быть выполнен только в сервисном центре, который получил разрешение от завода "BALTUR", и с использованием исключительно оригинальных запасных частей. Несоблюдение данного условия может нарушить безопасность аппарата. Для обеспечения эффективности аппарата и его исправного функционирования необходимо, чтобы квалифицированные работники осуществляли регулярное техобслуживание с соблюдением указаний, данных конструктором.
- При продаже изделия или его передаче в другие руки, а также в случае, когда Вы переезжаете и оставляете изделие, убедитесь в том, что инструкция всегда находится с аппаратом. Это необходимо для того, чтобы новый хозяин и/или монтажник смогли обратиться к ней в случае потребности.
- Для всех аппаратов с дополнительными опциями или комплектами, включая электрические, необходимо использовать только оригинальные аксессуары.

ГОРЕЛКИ

- Данный аппарат должен использоваться исключительно по **предусмотренному назначению**: вместе с котлом, теплогенератором, печью или с другой подобной топкой, которые размещаются в защищённом от атмосферных факторов помещении. Любой другой вид использования считается несвойственным и, следовательно, опасным.
- Горелка должна устанавливаться в подходящем помещении, имеющем минимальное количество вентиляционных отверстий, как предписано действующими нормативами, и в любом случае, достаточными для получения качественного горения.
- Не загромождайте и не уменьшайте вентиляционные отверстия помещения, в котором стоит горелка или котёл, с целью предупреждения опасных ситуаций, таких как формирование токсичных и взрывоопасных смесей.
- Перед выполнением подключений горелки проверьте, что данные на табличке соответствуют данным питающей сети (электрическая, газовая, для дизельного или другого вида топлива).
- Не дотрагивайтесь до горячих деталей горелки, обычно находящихся вблизи пламени и системы подогрева топлива, которые нагреваются во время функционирования и остаются под температурой даже после недлительного останова горелки.
- В случае если принято решение об окончательном неиспользовании горелки необходимо, чтобы квалифицированный работник выполнил следующие операции:
 - а) Отключил электрическое питание путём отсоединения питательного кабеля главного выключателя.
 - б) Прекратил подачу топлива при помощи ручного отсечного крана и вынул маховички управления с гнезд.
 - в) Обезопасил те детали, которые являются потенциальными источниками опасности.

Особые предупреждения

- Убедитесь в том, что человек, выполнивший установку горелки, прочно зафиксировал её к теплогенератору так, чтобы образовывалось пламя внутри камеры сгорания самого генератора.
- Перед розжигом горелки и хотя бы раз в год необходимо, чтобы квалифицированный работник выполнил следующие операции:
 - а) Настроил расход топлива горелки, учитывая требуемую мощность теплогенератора.
 - б) Отрегулировал подачу воздуха для горения и получил такое значение КПД, которое хотя бы равнялось минимально установленному действующими нормативами.
 - в) Осуществил контроль горения с тем, чтобы предотвратить образование вредных и загрязняющих окружающую среду несгоревших продуктов в размерах, превышающих допустимые пределы, установленные действующими нормативами.
 - д) Проверил функциональность регулировочных и защитных устройств.
 - е) Проверил правильное функционирование трубопровода, выводящего продукты горения.
 - ф) По завершению операций по регулировке проверил, что все механические стопорные системы регулировочных устройств хорошо затянуты.
 - г) Убедился в том, что в помещении, где стоит котёл, имеются необходимые инструкции по эксплуатации и техобслуживанию горелки.
- В случае частых блокировок горелки не следует заикливаться на восстановлении функционирования вручную, лучше обратиться за помощью к специалистам для разъяснения аномальной ситуации.
- Работать с горелкой и заниматься техобслуживанием должен исключительно квалифицированный персонал, который будет действовать в соответствии с предписаниями действующих нормативов.





ЭЛЕКТРИЧЕСКОЕ ПИТАНИЕ

- Электрической безопасности аппарата можно достичь только при его правильном соединении с надёжным заземляющим устройством, которое выполняется с соблюдением действующих норм по технике безопасности. Необходимо в обязательном порядке проверить это основное требование по обеспечению безопасности. При возникающих сомнениях необходимо запросить у квалифицированного работника, чтобы он произвёл тщательный осмотр электрической установки, так как конструктор не отвечает за возможный ущерб, нанесённый по причине отсутствия заземления установки.
- Пусть квалифицированный специалист проверит соответствие электрической установки максимально поглащаемой мощности аппарата, которая указывается на его табличке, в частности, необходимо убедиться в том, что сечение кабелей системы подходит поглащаемой мощности аппарата.
- Для главного питания аппарата от электрической сети не разрешается использовать переходники, многоконтактные соединители и/или удлинители.
- Для соединения с сетью необходимо предусмотреть многополюсный выключатель, как предписано действующими нормативами по безопасности.
- Электрическое питание горелки должно предусматривать соединение нейтрали с землёй. При проверке тока ионизации в тех условиях, когда нейтраль не соединена с землёй, необходимо подсоединить между клеммой 2 (нейтраль) и землёй контур RC.
- Пользование любым компонентом, потребляющим электроэнергию, приводит к соблюдению некоторых важных правил, а именно:
 - Не дотрагиваться до аппарата мокрыми или влажными частями тела и/или если ноги влажные.
 - Не тянуть электрические кабели.
 - Не выставлять аппарат под воздействие атмосферных факторов, таких как дождь, солнце и т. д., за исключением тех случаев, когда это предусмотрено.
 - Не разрешать использовать аппарат детям или людям без опыта.
- Пользователь не должен сам заменять питающий кабель аппарата. При повреждении кабеля, выключите аппарат и для его замены обратитесь за помощью исключительно к квалифицированным работникам.
- Если принято решение о неиспользовании аппарата в течении определённого отрезка времени уместно отключить электрический выключатель, питающий все компоненты установки (насосы, горелка и т. д.).

ПОДАЧА ГАЗА, ДИЗЕЛЬНОГО ИЛИ ДРУГОГО ВИДА ТОПЛИВА

ОБЩИЕ ПРЕДУПРЕЖДЕНИЯ

- Установку горелки должен выполнять квалифицированный специалист в соответствии с действующими стандартами и предписаниями, так как неправильно выполненная работа может нанести ущерб людям, животным или предметам, за что конструктор ответственности не несёт.
- Перед началом монтажа следует тщательно очистить внутреннюю часть топливоподводящих трубопроводов для того, чтобы удалить возможные остатки производства, которые могут нарушить исправное функционирование горелки.
- Перед первым розжигом аппарата попросите квалифицированного специалиста, чтобы он выполнил следующие контрольные операции:
 - а) Проконтролировал герметичность внутренней и наружной части топливоподводящих трубопроводов;
 - б) Отрегулировал расход топлива с учётом требуемой мощности горелки;
 - в) Проверил, что используемое топливо подходит для данной горелки;
 - г) Проверил, что давление подачи топлива входит в пределы значений, приведённых на табличке горелки;
 - д) Проверил, что размеры топливоподающей системы подходят к требуемой производительности горелки и присутствуют все защитные и контрольные устройства, использование которых предусмотрено действующими нормативами.
- В случае если принято решение о неиспользовании горелки на определённый отрезок времени необходимо перекрыть кран или топливоподводящие краны.

Особые предупреждения по использованию газа

- Необходимо, чтобы квалифицированный специалист проконтролировал, что
 - а) подводящая линия и раampa соответствуют действующим нормам.
 - б) все газовые соединения герметичны;
- Не используйте газовые трубы для заземления электрических аппаратов!
- Не оставляйте включённым аппарат, когда Вы им не пользуетесь - всегда закрывайте газовый кран.
- В случае длительного отсутствия пользователя аппарата необходимо закрыть главный кран, подающий газ к горелке.
- Почувствовав запах газа:
 - а) не включайте электрические выключатели, телефон или любые другие искрообразующие предметы;
 - б) сразу же откройте двери и окна для проветривания помещения;
 - в) закройте газовые краны;
 - г) обратитесь за помощью к квалифицированному специалисту.
- Не загромождайте вентиляционные отверстия в помещении газового аппарата для предотвращения опасных ситуаций, таких как образование токсичных и взрывоопасных смесей.

ДЫМОХОДЫ ДЛЯ КОТЛОВ С ВЫСОКИМ КПД И ИМ ПОДОБНЫЕ

Уместно уточнить, что котлы с высоким КПД и им подобные, выбрасывают в каминные продукты сгорания, которые имеют относительно небольшую температуру. Для приведённой выше ситуации обычно подбираемые традиционные дымоходы (сечение и теплоизоляция) могут не гарантировать исправное функционирование, потому что значительное охлаждение продуктов сгорания при прохождении дымохода, вероятнее всего, может вызвать опускание температуры даже ниже точки конденсатообразования. В дымоходе, который работает в режиме конденсатообразования, на участке выпускного отверстия присутствует сажа если сжигается дизельное топливо или мазут, а, когда сжигается газ (метан, СНГ и т. д.), вдоль дымохода выступает конденсатная вода. Из вышеизложенного следует вывод, что дымоходы, соединяемые с котлами высокого КПД и им подобные, должны быть правильно подобранными (сечение и теплоизоляция) с учётом специфического назначения для предотвращения отрицательной ситуации, описанной выше.

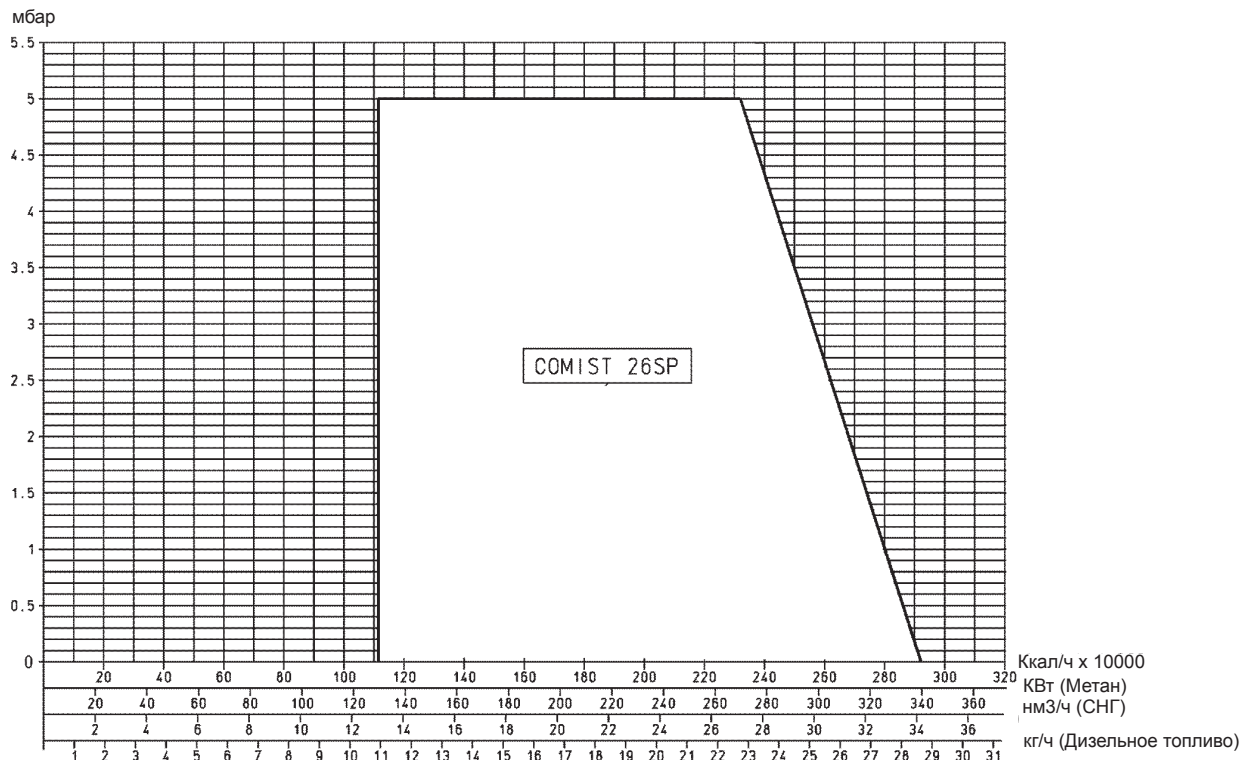




| ТЕХНИЧЕСКИЕ ХАРАКТЕРИСТИКИ | | | | МОД. | |
|-------------------------------|-------------------|-------|-------------------|----------------------------|------------------|
| | | | | COMIST 26 SP | |
| МЕТАН | ТЕПЛОВАЯ МОЩНОСТЬ | МАКС. | кВт | 340 | |
| | | МИН. | кВт | 130 | |
| | РАСХОД | МАКС. | м³/ч | 34,2 | |
| | | МИН. | м³/ч | 13 | |
| ДИЗЕЛЬНОЕ ТОПЛИВО | МОЩНОСТЬ | МАКС. | кВт | 340 | |
| | | МИН. | кВт | 130 | |
| | РАСХОД | МАКС. | кг/ч | 28,7 | |
| | | МИН. | кг/ч | 11 | |
| | ВЯЗКОСТЬ ТОПЛИВА | | | | 1,5° Е при 20° С |
| ТРАНСФОРМАТОР | | | 10 кВ - 20 мА | | |
| НАПРЯЖЕНИЕ | | | 1N ~ 230 В 50 Гц | | |
| ДВИГАТЕЛЬ КРЫЛЬЧАТКИ | | | кВт | 0,25 - 1,6 А - 2800 об/мин | |
| ДВИГАТЕЛЬ НАСОСА | | | кВт | 0,10 - 0,3 А - 2830 об/мин | |
| МАТЕРИАЛ В КОМПЛЕКТЕ | | | | | |
| СОЕДИНИТЕЛЬНЫЙ ФЛАНЕЦ ГОРЕЛКИ | | | 1 | | |
| ИЗОЛЯЦИОННЫЙ ШНУР | | | 1 | | |
| ИЗОЛЯЦИОННАЯ ПРОКЛАДКА | | | 1 | | |
| ФИЛЬТР | | | №1 - 3/8" | | |
| ГИБКИЕ ТРУБКИ | | | № 2 - 1/4" X 3/8" | | |
| НИППЕЛИ | | | № 2 - 3/8" X 3/8" | | |
| ШПИЛЬКИ | | | № 4 - М 10 | | |
| ГАЙКИ | | | № 8 - М 10 | | |
| ПЛОСКИЕ ШАЙБЫ | | | №8 - Ø10 | | |

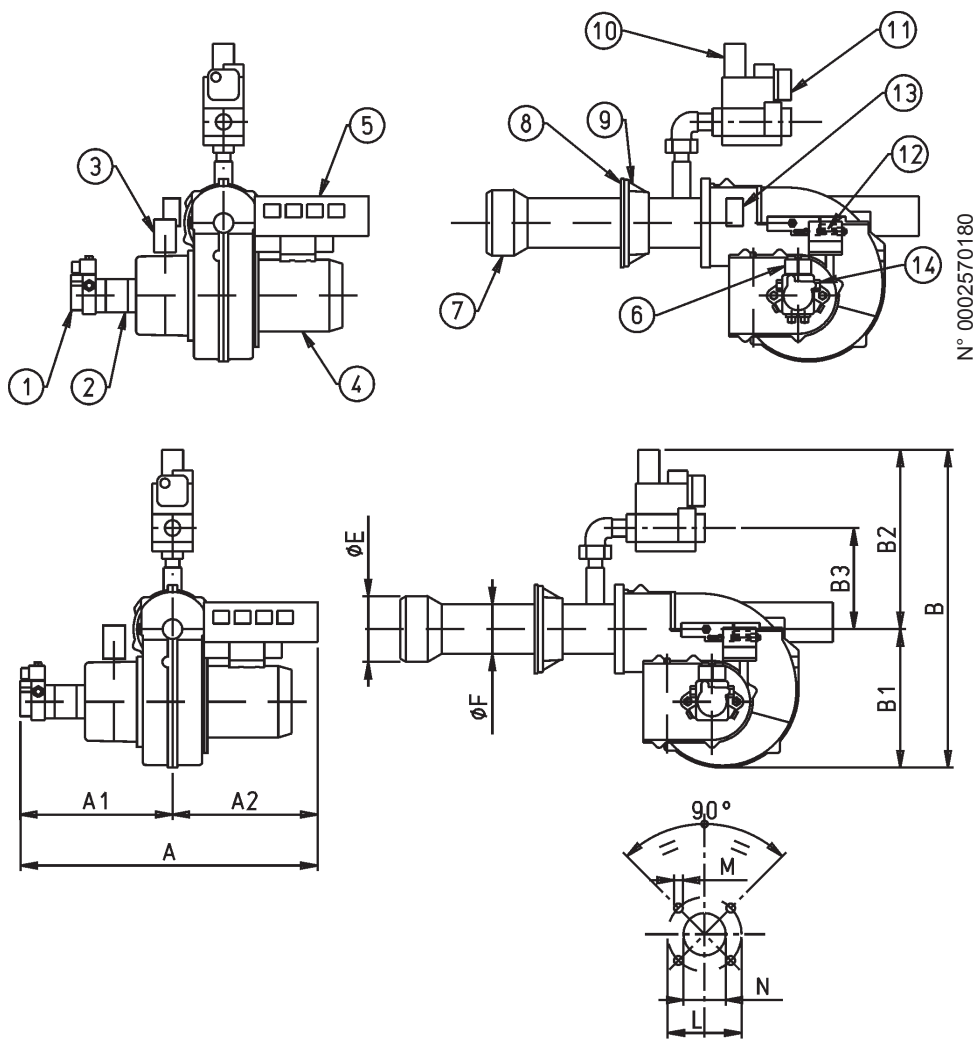
РАБОЧИЙ ДИАПАЗОН

№ 0002922400
ИСПР. 17/12/2003





РАЗМЕРЫ



| МОД. | A | A1 | A2 | B | B1 | B2 | B3 | C | D | | E | F | L | L | | M | N |
|--------------|-----|-----|-----|-----|-----|-----|-----|-----|------|-------|-----|-----|-----|------|-------|-----|---|
| | | | | | | | | | МИН. | МАКС. | | | | МИН. | МАКС. | | |
| COMIST 26 SP | 620 | 330 | 290 | 650 | 270 | 380 | 220 | 820 | 120 | 290 | 135 | 114 | 170 | 210 | M 10 | 135 | |

ПЕРЕЧЕНЬ КОМПОНЕНТОВ

- 1 - Насос
- 2 - Двигатель насоса
- 3 - Серводвигатель для регулировки воздуха
- 4 - Двигатель крыльчатки
- 5 - Коробка блока управления
- 6 - Электроклапаны
- 7 - Головка горения
- 8 - Изоляционная прокладка
- 9 - Соединительный фланец горелки
- 10 - Моноблок
- 11 - Газовый прессостат
- 12 - Винт регулировки воздуха на головке горения
- 13 - Воздушный прессостат
- 14 - Подача



СОЕДИНЕНИЕ ГОРЕЛКИ С КОТЛОМ И ПРИСОЕДИНЕНИЕ К ГАЗОВОМУ ТРУБОПРОВОДУ

На горелке имеется соединительный свободный фланец на головке горения.

При соединении горелки с котлом нужно **правильно расположить** данный фланец для того, чтобы головка горения вошла в топку на **длину, запрошенную изготовителем котла**.

Только после того, как горелка была правильно соединена с котлом её можно подсоединить к газовому трубопроводу (смотрите ВТ 8871).

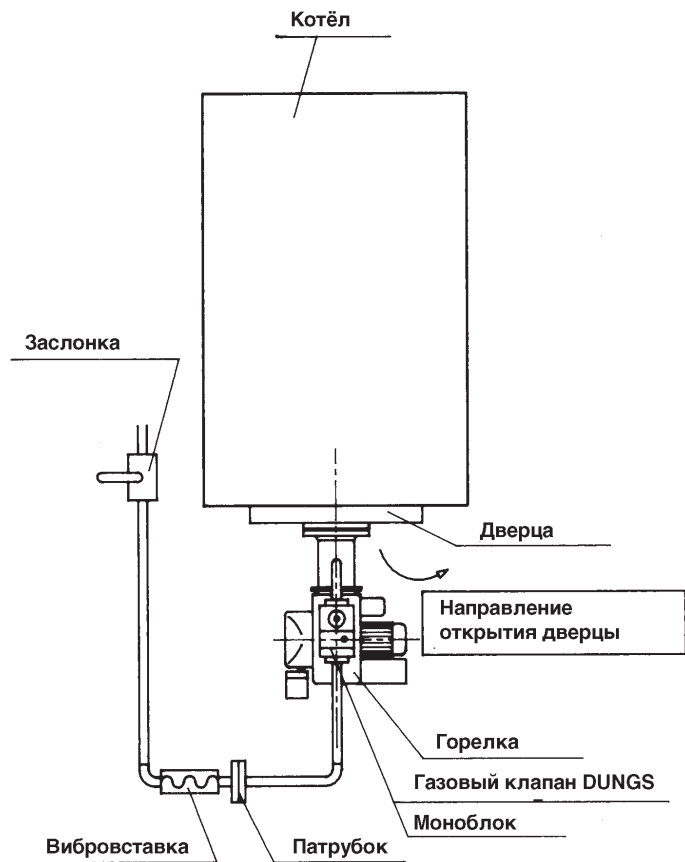
Газоподводящий трубопровод должен подбираться с учётом длины и расхода газа в соответствии с нормативом UNI. Кроме того, он должен быть герметичным и хорошо проверенным до испытания горелки.

Нужно установить на данном трубопроводе вблизи от горелки подходящий патрубок для более лёгкого демонтажа горелки и/или открытия дверцы котла.

Клапан Dungs мод. MB имеет фильтр и стабилизатор давления газа, поэтому на подводящей трубе газа должен быть установлен только отсечной кран и вибровставка.

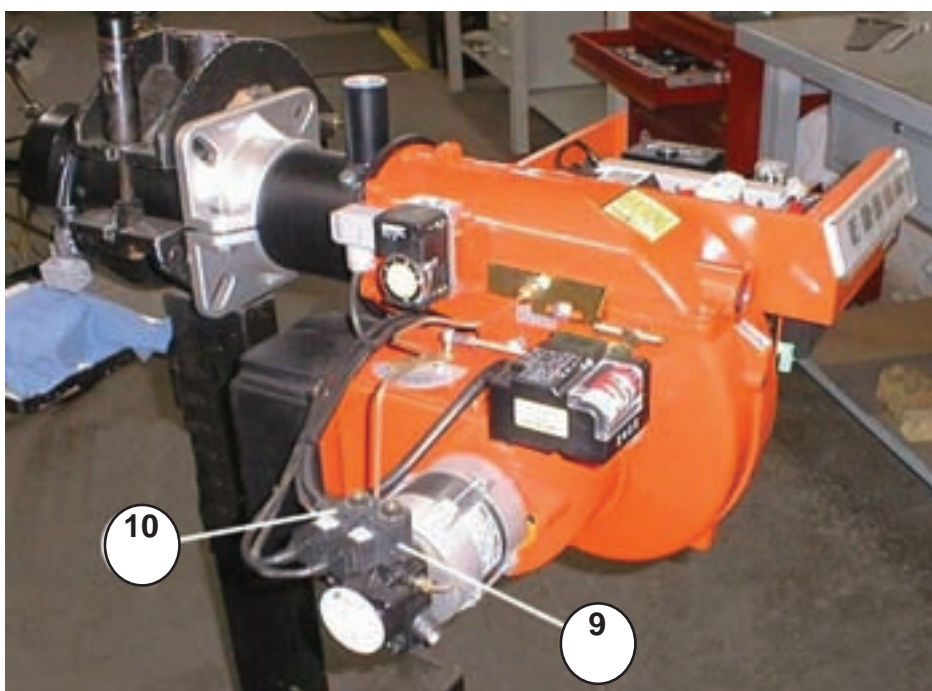
Только если давление газа превышает минимальное допустимое нормативами значение (400 мм В. С.) нужно установить на газовом трубопроводе с внешней стороны котельной подходящий редуктор давления. До монтирования съёмного патрубка рекомендуем установить колено прямо на газовой рампе горелки. Этот вариант позволит открыть возможную дверцу котла после того, как был открыт сам патрубок. Вышеизложенная информация чётко отражена на рисунке (ВТ 8871).

ВИД СВЕРХУ





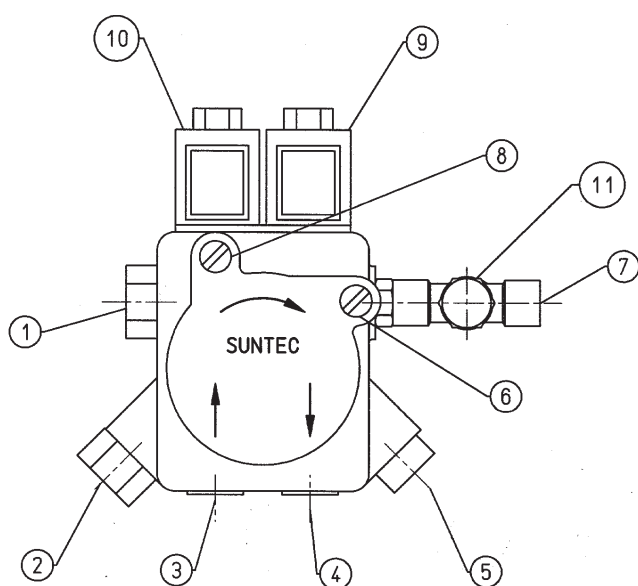
ПРИНЦИПИАЛЬНАЯ СХЕМА ГИДРАВЛИЧЕСКОГО КОНТУРА



ДЕТАЛЬ НАСОСА SUNTEC AT 3 45C 9558

№ 8945/3

ИСПР. 14/02/2001



- 1 РЕГУЛЯТОР НИЗКОГО ДАВЛЕНИЯ (ПЛАМЯ 1-ОЙ СТУПЕНИ) 10 БАР
- 2 РЕГУЛЯТОР ВЫСОКОГО ДАВЛЕНИЯ (ПЛАМЯ 2-ОЙ СТУПЕНИ) 22 БАР
- 3 ВСАСЫВАНИЕ
- 4 ОБРАТКА
- 5 ВЫПУСК ВОЗДУХА (1/8")
- 6 СОЕДИНЕНИЕ ВАКУУММЕТРА (1/8")
- 7 ПОДАЧА НА ФОРСУНКУ
- 8 ВЫХОД ДАВДЕНИЯ ТОЛЬКО ДЛЯ 2-ОЙ СТУПЕНИ (СОЕДИНЕНИЕ МАНОМЕТРА 1/8")
- 9 СОЛЕНОИДНЫЙ КЛАПАН ПЛАМЕНИ 1-ОЙ СТУПЕНИ (НОРМАЛЬНО ЗАКРЫТ)
- 10 СОЛЕНОИДНЫЙ КЛАПАН ПЛАМЕНИ 2-ОЙ СТУПЕНИ (НОРМАЛЬНО ОТКРЫТ)
- 11 ВЫХОД ДАВДЕНИЯ ДЛЯ 1-ОЙ И 2-ОЙ СТУПЕНЕЙ (СОЕДИНЕНИЕ МАНОМЕТРА 1/8")

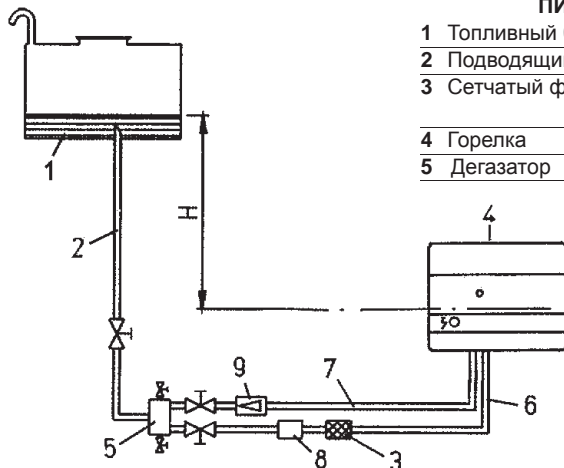
ПРИМ. Насос предварительно регулируется на давление 10 бар (1-ая ступень) и 22 бар (2-ая ступень).



ГИДРАВЛИЧЕСКИЕ СОЕДИНЕНИЯ (Дизельное топливо)

Соединительные трубы цистерны горелки должны быть герметичными, рекомендуется использовать медные или стальные трубы с подходящим диаметром. На концах жёстких трубопроводов должны быть монтированы отсекающие вентили топлива. На всасывающих трубопроводах, за вентилем, монтируется фильтр, к которому подключается гибкий шланг патрубком на всасывании насоса горелки. Фильтр, гибкий шланг и соответствующие соединительные nipples содержатся в комплекте горелки. На насосе расположены специальные соединения, служащие для подключения контрольных приборов (манометр и вакуумметр). Для надёжного и бесшумного функционирования разрежение на всасывании не должно превышать 35 см Hg, равное 0,46 барам. Максимальное давление на всасывании и обратке - 1,5 бар.

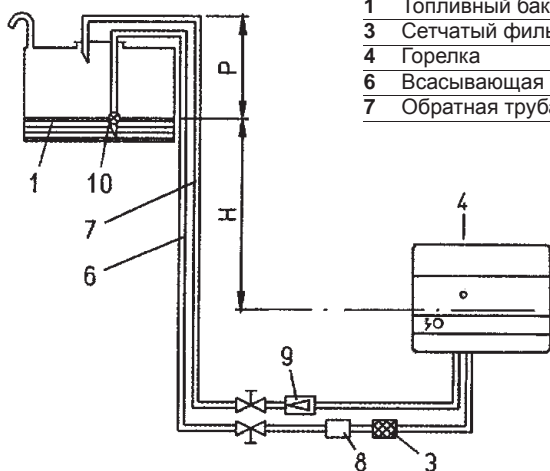
ПИТАЮЩАЯ СИСТЕМА ПО ПРИНЦИПУ СИЛЫ ТЯЖЕСТИ



- | | |
|--------------------------|--|
| 1 Топливный бак | 6 Всасывающая труба |
| 2 Подводящий трубопровод | 7 Обратная труба горелки |
| 3 Сетчатый фильтр | 8 Автоматическое отсекающее устройство дизельного топлива при остановленной работе горелки |
| 4 Горелка | 9 Одноходовой клапан |
| 5 Дегазатор | |

| H метры | L. Общая метры внут.диам. 10 мм |
|---------|---------------------------------|
| 1 | 30 |
| 2 | 35 |
| 3 | 40 |
| 4 | 45 |

СИСТЕМА ПО ПРИНЦИПУ ПАДЕНИЯ С ПОДАЧЕЙ ИЗ ВЕРХНЕЙ ЧАСТИ БАКА

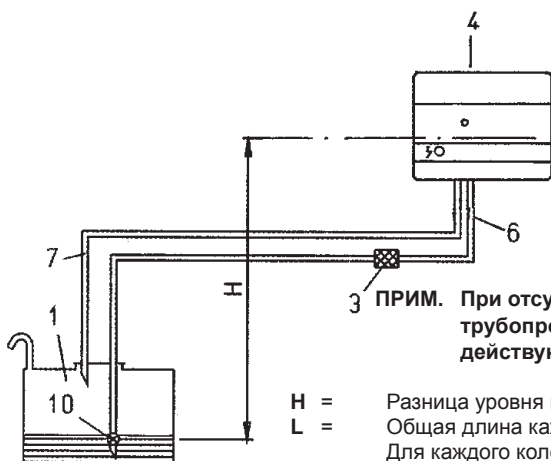


- | | |
|--------------------------|---|
| 1 Топливный бак | 8 Автоматическое отсекающее устройство диз. топлива при остановленной горелке |
| 3 Сетчатый фильтр | 9 Одноходовой клапан |
| 4 Горелка | 10 Сливной клапан |
| 6 Всасывающая труба | |
| 7 Обратная труба горелки | |

| H метры | L. Общая метры внут.диам. 10 мм |
|---------|---------------------------------|
| 1 | 30 |
| 2 | 35 |
| 3 | 40 |
| 4 | 45 |

Отметка P = 3,5 м (макс.)

ПИТАЮЩАЯ СИСТЕМА НА ВСАСЫВАНИИ



- | | |
|-------------------|--------------------------|
| 1 Топливный бак | 6 Всасывающая труба |
| 3 Сетчатый фильтр | 7 Обратная труба горелки |
| 4 Горелка | 10 Донный клапан |

| H метры | L. Общая метры | |
|---------|----------------|---------------|
| | вн.диам. 10 мм | вн.диам. 12мм |
| 0,5 | 26 | 54 |
| 1 | 24 | 47 |
| 1,5 | 18 | 38 |
| 2 | 14 | 30 |
| 2,5 | 10 | 23 |
| 3 | 6 | 15 |
| 3,5 | - | 7 |

ПРИМ. При отсутствии компонентов на трубопроводе придерживайтесь действующих нормативов.

H = Разница уровня между минимальным уровнем топлива в баке и осью насоса
 L = Общая длина каждого трубопровода, включая вертикальный отрезок.
 Для каждого колена или вентилей уберите 0,25 метров.
 $\varnothing i$ = Внутренний диаметр трубы

УТОЧНЕНИЯ ПО ВКЛЮЧЕНИЮ КОМБИНИРОВАННОЙ ГОРЕЛКИ

Рекомендуется выполнять первый розжиг горелки на жидком топливе, так как подача в этом случае обусловлена используемой форсункой, в то время как расход газа метана может изменяться по желанию при помощи соответствующего регулятора расхода. Если горелка автоматического варианта исполнения отклоняющее устройство топлива действует на реле цикличности, которое посредством вспомогательного реле задействует компоненты (клапаны, прессостаты, насос и т. д.), относящиеся к одному или другому виду топлива. Реле цикличности выполняет программу приблизительно за 10 секунд. Из вышеописанного очевидно, что переместив устройство смены топлива (с газа на дизельное и, наоборот) необходимо оставить реле цикличности в этом положении как минимум в течение 10 секунд.

(Это условие необходимо для того, чтобы дать время реле цикличности на выполнение своей программы).

ПРИМ. Если перемещается отклоняющее устройство и не даётся 10 секунд, реле цикличности остановится в промежуточном положении и горелка не выполнит требуемую функцию, т. е. не перейдёт ни на газ ни на дизельное топливо.

УТОЧНЕНИЯ ПО РОЗЖИГУ НА ДИЗЕЛЬНОМ ТОПЛИВЕ

Проверьте, что монтированная форсунка подходит к мощности котла.

В таблице расходов форсунок (на последних страницах) приводятся значения подачи в кг/ч для дизельного топлива с учётом размеров форсунки и давления насоса (обычно 20 бар для пламени 2-ой ступени).

Имейте в виду, что 1 кг дизельного топлива соответствует приблизительно 10200 кКал. При выборе форсунки (угол распыления 45°) учитывайте, что расход топлива на первом пламени не должен быть значительно меньше минимальной мощности горелки (смотрите табличку горелки). Проверьте, что головка горения входит в камеру сгорания в соответствии с предписаниями изготовителя котла. Убедитесь в том, что обратная труба цистерны не забита, что вентили не закрыты и нет пробок. Наличие возможного препятствия приведёт к поломке уплотнительного приспособления, расположенного на вале насоса, или гибкой трубки. Уберите соединение или перемычку с термостата второго пламени. Откройте устройство выпуска воздуха на насосе, ослабив его на несколько оборотов.

Когда дизельное топливо начинает выходить из выпускного устройства воздуха, откройте главный выключатель для того, чтобы остановить двигатель.

Горелка готова к пуску на дизельном топливе.

РОЗЖИГ И РЕГУЛИРОВКА ДИЗЕЛЬНОГО ТОПЛИВА

- 1) Проверьте, что двигатели (крыльчатки и насоса) вращаются в правильном направлении.
- 2) Проверьте, что выброс продуктов сгорания происходит без препятствий (заслонка дымохода открыта) и, что есть вода в котле.
- 3) Откройте на требуемое количество регулятор воздуха для горения (смотрите серводвигатель регулировки на чертеже с кодом 0002932130) и откройте приблизительно на половину воздушный зазор между диском и головкой, используя винт регулировки диска пламени.
- 4) Отключите термостат пламени второй ступени, чтобы предотвратить его срабатывание. Закройте главный выключатель и подождите включения горелки. С горелкой, работающей на первом пламени, поправьте в случае необходимости расход воздуха горения. Давление насоса для первого пламени равно 10 барам. После выполнения регулировки выключите горелку и вновь включите для проверки исправного розжига. Напоминаем, что для получения плавного розжига нужно отрегулировать воздух на самое необходимое значение. Если розжиг плавный выключите горелку главным выключателем и соедините термостат второй ступени.
- 5) Отрегулируйте воздух для горения в положение, которое считаете подходящим для срабатывания второй ступени (смотрите серводвигатель регулировки воздуха на чертеже под кодом 0002932130).
- 6) Опять включите горелку, которая заработает на первой и второй ступенях. При помощи кулачка регулировки воздуха для пламени второй ступени настройте подачу с учётом специфических условий. Давление насоса для второй ступени равно 20 бар.
- 7) На горелке имеется устройство, позволяющее оптимизировать процесс горения, уменьшая или увеличивая воздушный зазор между диском и головкой. Максимальная допустимая интенсивность уходящих газов равняется значению 2 по шкале Bacharach со значением диоксида углерода (CO₂), входящим в пределы 10 - 13 %. Обычно приходится уменьшать зазор между диском и головкой, когда горелка работает с небольшой подачей топлива, и пропорционально открывать при работе горелки на более больших расходах. После изменения данного положения обычно приходится изменять положения заслонки регулировки воздуха первой и второй ступеней и **вслед** за этим необходимо проверять, что розжиг хороший.



РОЗЖИГ И РЕГУЛИРОВКА ГАЗА (МЕТАНА)

Перед розжигом необходимо выпустить воздух из трубопроводов.

После этого выполните следующее:

- 1) Проверьте, что выброс продуктов сгорания происходит без препятствий (заслонка дымохода открыта) и, что есть вода в котле.
- 2) Откройте на требуемое количество регулятор воздуха для горения (смотрите серводвигатель регулировки воздуха на чертеже с кодом 0002932130) и откройте приблизительно на половину воздушный зазор между диском и головкой, используя винт регулировки диска пламени.
- 3) На регуляторах предохранительного клапана и клапана первой ступени отрегулируйте необходимый расход газа (пусковая подача).
ПРИМ. На последних страницах смотрите подробное описание операций, необходимых для регулировки подачи газа с учётом монтированного клапана на горелке.
- 4) Откройте термостат второй ступени для того, чтобы он не включился, а после этого подайте ток на горелку, включая главный выключатель. Горелка включится и начнётся фаза предварительного продува.
Если прессостат контроля давления воздуха обнаружит значение давления выше отрегулированного, сработает трансформатор розжига и вслед за этим откроются газовые клапаны (предохранительный и первой ступени). Клапаны полностью откроются и расход газа будет ограничен отрегулированным вручную положением регулятора расхода, встроенного в клапан первой ступени (пилотный). Во время первого розжига могут наблюдаться блокировки по причине того, что из газового трубопровода не был в достаточной мере удалён воздух, поэтому количества газа не хватает для формирования стабильного пламени.) **Блокировка** с наличием пламени может быть вызвана нестабильностью пламени из-за неправильного соотношения воздуха/газа. Эту ситуацию можно исправить изменением количества подачи воздуха и/или газа до нахождения правильного соотношения. Тот же недостаток может быть вызван неправильным распределением воздуха/газа на головке горения. Неисправность можно исправить устройством регулировки головки горения, больше закрывая (переместить назад) или открывая (переместить вперёд) воздушный зазор между диском и газовым распылителем. Для выполнения данной операции используйте винт регулировки диска пламени.
- 5) С включенной горелкой довести значение расхода до получения требуемой мощности для первой ступени (метан = 8550 кКал/м³), выполнив считывание со счётчика. Данный расход можно изменить на регуляторе клапана, выполняя вышеописанные действия.
- 6) Проверьте, используя специальные приборы, что процесс горения происходит исправно. Допустимое максимальное содержание угарного газа (CO) = 0,1 %, со значением двуокиси углерода (CO₂) в пределах 8 - 10 %.
- 7) После регулировки нужно выключить и несколько раз включить горелку для проверки исправного розжига.
- 8) С горелкой, отключенной главным выключателем, соедините термостат второй ступени. Откройте регулятор расхода газа, встроенный в клапан второй ступени, для нахождения значения подачи, которое считаете подходящим для главного пламени.
- 9) Теперь закройте главный выключатель для включения горелки. Когда горелка горит на второй ступени нужно проверить расход газа и процесс горения при помощи специальных приборов, как ранее изложено. На основании полученных результатов и если необходимо, приступите к изменению расхода газа и соответственно воздуха для подведения расхода к значению, требуемому в Вашем специфическом случае (мощность котла).

КОНТРОЛЬ БЕЗОПАСНОСТИ

После завершения регулировки нужно всегда проверить, что:

- 1) Горелка останавливается после открытия термостатов и прессостатов воздуха и газа.
- 2) Горелка переходит в положение блокировки после затемнения фотозлемента УФ.

Для разблокировки нажмите соответствующую кнопку.





ТЕХОБСЛУЖИВАНИЕ

По окончании отопительного сезона обычно нужно прочистить газовые фильтры и фильтры дизельного топлива, головку горения (диск, изоляторы, форсунки), воздушные каналы, УФ-фотоэлемент. Для чистки отверстий форсунки используйте мягкий материал (дерево, пластмассу). Рекомендуется заменять форсунки после 1 года работы.

УФ-ФОТОЭЛЕМЕНТ

Даже небольшие жирные следы могут сильно нарушить прохождение ультрафиолетовых лучей через шарик УФ-фотоэлемента и внутренний чувствительный элемент не получит необходимое количество излучения для исправного функционирования. Если шарик запачкан дизельным топливом, мазутом и т. д. нужно его должным образом прочистить. Следует уточнить, что даже простой контакт пальцев может оставить лёгкие следы жира, которых достаточно для нарушения работы УФ-фотоэлемента.

УФ-фотоэлемент не "видит" дневной свет и свет обычной лампочки. Проверить чувствительность можно пламенем (зажигалки, свечи) или же электрическим разрядом между электродами обычного трансформатора розжига. Для гарантирования исправной работы значения тока УФ-фотоэлемента должно быть достаточно постоянным и не опускаться ниже минимального значения, заданного на специальном блоке управления. Данное значение приводится на электрической схеме. Возможно понадобится найти методом проб наилучшее положение. Для этого нужно переместить по оси или вращением относительно крепёжного хомутика корпус с фотоэлементом. Проверку можно выполнить, последовательно присоединяя микроамперметр с подходящей шкалой отсчёта к одному из двух соединительных проводов УФ-фотоэлемента. Естественно, нужно соблюдать при этом полярность ("+" и "-").

Для блока управления LMG 22 значение тока должно входить в пределы 200 - 500 микроампер.

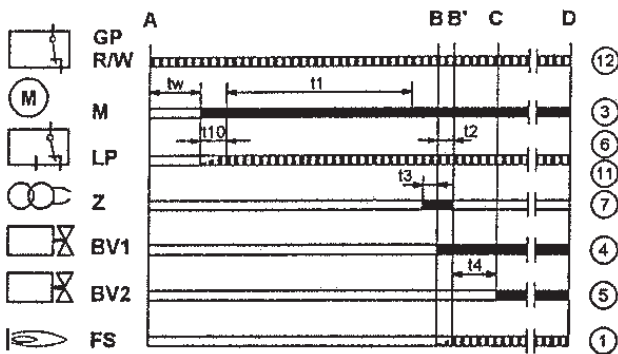




Рабочий график

LGB21.../ LGB31

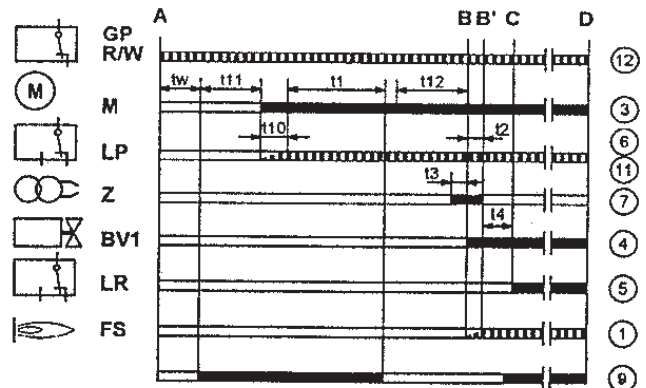
Контроль пламени для дутьевых горелок с 1-им пламенем или 2-мя: Управление воздушной **заслонкой** для предварительного продува с объемом воздуха для низкого пламени. LGB 21... может быть использован и для атмосферных горелок, а также для обнаружения искры розжига.



LGB21...

LGB22.../ LGB32

Контроль пламени для дутьевых горелок с 1-им пламенем или 2-мя: Управление воздушной **заслонкой** для предварительного продува с объемом воздуха для высокого пламени.



LGB22...

Пример соединений

Управление воздушной заслонкой для горелок с 2-мя пламенями или модуляционных. Предварительный продув (t1) с объемом воздуха для низкого пламени.

Пример соединений

Управление воздушной заслонкой для горелок с 2-мя пламенями или модуляционных. Предварительный продув (t1) с объемом воздуха для высокого пламени.

| Тип детектора пламени | Тип LGB 2... | tw | t1 | T2 | t3n | t3 | t4 | t5 ⁹⁾ | t10 | t11 ⁹⁾ | t12 | t20 |
|--|-------------------------------|------|------|-------|-----|-----|-----|------------------|------|-------------------|-------|-----|
| | | с | с | с | с | с | с | с | с | с | с | с |
| | | мин. | мин. | макс. | ок. | ок. | ок. | макс. | мин. | макс. | макс. | ок. |
| Контроль пламени с управлением воздушной заслонкой для предварительного продува с объемом воздуха для низкого пламени | | | | | | | | | | | | |
| Электродный датчик (FE) | LGB21.130A27 ⁴⁾⁷⁾ | 8 | 7 | 3 | 2,4 | 2 | 8 | - | 5 | - | - | 6 |
| или чувст. УФ элем-т Типа | LGB21.230A27 ⁵⁾ | 8 | 15 | 3 | 2,4 | 2 | 8 | - | 5 | - | - | 38 |
| QRA.. с/без детектора | LGB21.330A27 BT ⁵⁾ | 8 | 30 | 3 | 2,4 | 2 | 8 | - | 5 | - | - | 23 |
| искры | LGB21.350A27 ⁵⁾⁷⁾ | 8 | 30 | 5 | 4,0 | 2 | 10 | - | 5 | - | - | 21 |
| | LGB21.550A27 ⁵⁾ | 8 | 50 | 5 | 4,0 | 2 | 10 | - | 5 | - | - | 2 |

| Контроль пламени с управлением воздушной заслонкой для предварительного продува с объемом воздуха для высокого пламени (номинальная нагрузка) | | | | | | | | | | | | |
|--|---------------------------------|------|------|-------|-----|-----|-----|------------------|------|-------------------|-------|-----|
| Электродный датчик (FE) | Тип LGB 2... | tw | t1 | T2 | t3n | t3 | t4 | t5 ⁹⁾ | t10 | t11 ⁹⁾ | t12 | t20 |
| | | с | с | с | с | с | с | с | с | с | с | с |
| | | мин. | мин. | макс. | ок. | ок. | ок. | макс. | мин. | макс. | макс. | ок. |
| Электродный датчик (FE) | LGB22.130A27 ⁴⁾ | 9 | 7 | 3 | 2,4 | 3 | 8 | - | 3 | 12 | 12 | 21 |
| или чувст. УФ элем-т | LGB22.230A27 ⁵⁾ | 9 | 20 | 3 | 2,4 | 3 | 8 | - | 3 | 16.5 | 16.5 | 2 |
| Типа QRA... | LGB22.330A27 BT ⁵⁾⁷⁾ | 9 | 30 | 3 | 2,4 | 3 | 8 | - | 3 | 12 | 11 | 2 |
| | LGB22.330A270 ⁵⁾⁸⁾ | 9 | 30 | 3 | 2,4 | 3 | 8 | - | 3 | 12 | 11 | 2 |

Обозначения

- tw Время ожидания
- t1 Время предварительного продува
- t2 Защитное время
- t3n Время построзжига
- t3 Время предварительного розжига
- t4 Интервал между "BV1-BV2" или "BV1-LR"
- t10 Задержка на разрешение воздушного прессостата
- t11 Время открывания сервопривода воздушной заслонки "SA"
- t11 Время закрывания сервопривода воздушной заслонки "SA"
- T20 Время на самоисключение программатора

- 2) Для атмосферных горелок до 120 кВт
- 3) Время максимального хода сервопривода воздушной заслонки
- 4) Для мгновенных парогенераторов
- 5) Также для теплогенераторов
- 7) Имеются в распоряжении и для 100 ... 110 В; в данном случае последними двумя цифрами будут ...17 вместо ...27
- 8) Без предохранителя. Использовать только с цоколем AGK 86 ... или с внешним плавким предохранителем макс. 6,3 А замедленного срабатывания
- 9) t5 + время реакции реле пламени
- * По технике безопасности необходимо обеспечить останов на регулировку каждые 24 часа.



**Необходимые условия для включения горелки**

- Блок контроля разблокирован
- Контакты газового прессостата <GP>, термостата или предохранительного прессостата W> и регулятора <R> замкнуты

Пусковая программа

A-C Программа розжига

A Пуск (управление регулировкой)

Регулятор <R> своим замкнутым контактом питает клемму 12 и запускает программатор. Вентилятор запускается для выполнения предварительного продува для LGB 21... после времени ожидания t_w для LGB 22... после открытия воздушной заслонки <SA> до максимальной мощности (т.е. после времени t_{11})

tw Время ожидания

В это время контакт прессостата и реле пламени тестируются для проверки их рабочего положения. У некоторых видов выполняется дополнительное тестирование для контроля закрытого положения топливных клапанов (смотрите схемы).

t11 Время открытия сервопривода SA

(только для LGB 22...): вентилятор запускается только в том случае если заслонка дошла до позиции высокого пламени

t10 Время ожидания подтверждения наличия давления воздуха Время, после которого должно быть обнаружено давление воздуха, при его отсутствии срабатывает останов по причине блокировки.t1 Время предварительного продува

Очистка камеры сгорания и вторичной нагревательной поверхности: с минимальным расходом воздуха для LGB 21... и с максимальным расходом - для LGB 22... Посмотрите имеющиеся модели, функции и графики, на которых указывается время t_1 предварительного продува, в течение которого воздушный прессостат <LP> должен сообщить, что давление дошло до требуемого значения. Действительное время предварительного продува входит в пределы, находящиеся от конца t_w до начала t_3 .

t12 Время хода сервопривода SA

(п о з и ц и о н и р о в а н и е н а минимальное значение) (только для LGB22...): во время t_{12} заслонка доходит до положения низкого пламени.

t3n Время построзжига

Это время розжига во время защитного времени. Трансформатор розжига выключен до окончания защитного времени t_2 . Это значит, что t_{3n} несколько короче < t_2 >, так как необходимо дать реле пламени достаточное время на отцепку в случае отсутствия пламени.

t3 Время предварительного розжига

Во время времени предварительного розжига и защитного времени < t_2 > реле пламени получает сильное возбуждение. По завершению времени < t_3 > топливный клапан, соединённый с клеммой 4, получает разрешение.

t2 Защитное время

В конце защитного времени < t_2 > сигнал пламени должен поступить на клемму 1 усилителя сигнала пламени и должен оставаться там до останова регулировки, в противном случае блок вызывает аварийный останов и остаётся заблокированным в положении аномалии.

t4 Интервал

LGB 21...: время на разрешение для второго топливного клапана. LGB 22,...: после времени < t_4 > разрешение на регулировку мощности.

B-B' интервал из-за наличия пламениC Рабочая позиция горелкиC-D Функционирование горелки (производство тепла) Функционирование на максимальной мощности или, при наличии регулятора мощности, в зависимости от нагрузкиD Останов регулировки приводом от <R>

Останов горелки, блок управления подготавливается к новому пуску.

Программа управления в случае аномалии

В случае аномалии поступление топлива мгновенно прекращается. Когда блокирующий останов наблюдается в течении предварительного продува и не указывается никакого символа, причиной может быть воздушный прессостат <LP> или преждевременный сигнал пламени.

* При отсутствии напряжения или в случае опускания напряжения: повтор пуска по полной программе

* Преждевременное наличие пламени в начале предварительного продува: аварийный останов (блокирование)

* Контакт воздушного прессостата <LP> приклеился в течении времени t_w : о пуске не может быть и речи

* Отсутствие сигнала о наличии воздуха:

аварийный останов после времени t_{10} * Отсутствие давления воздуха после времени t_{10} :

мгновенный аварийный останов

* Не происходит розжига горелки:

аварийный останов после времени t_2

* Отсутствие пламени во время функционирования:

мгновенный аварийный останов

* Контроль искры розжига с ORE: при отсутствии искры нет разрешения топливу и происходит останов по истечении времени t_2 **Разблокирование блока**

Разблокировать блок управления можно после каждого аварийного останова и нет необходимости в изменении программы.

Указатель программы управления и позиции аномалии

На фронтальной стороне предохранительного блока расположен люнет из плексигласа, под которым имеется диск, указывающий действие программы. При аварийном останове программатор останавливается. Посредством символа диск показывает позицию программы, при которой произошло прерывание работы, а именно:

◀ пуска нет, кольцо управления открыто

IIII интервал t_w или t_{10} (LGB21)интервал t_w или t_{11} (LGB22)

▲ воздушная заслонка открыта (LGB22)

P защитный останов (блокировка) из-за отсутствия сигнала давления воздуха (LGB21) или для LGB22 из-за неоткрытого положения воздушной заслонки. Интервал t_1 , t_3 и t_2 (LGB21) Интервал t_1 , t_3 (t_{12}) (LGB22)

▼ разрешение топлива (LGB22)

1 аварийный останов (блокирование) из-за отсутствия сигнала пламени по окончании 1-го защитного времени

2 разрешение 2-го топливного клапана (LGB21) или разрешение регулятору мощности (LGB22)

.... функционирование горелки на неполной мощности или максимальной (либо возвращение в рабочее положение).





Считаем полезным довести до Вашего сведения некоторые замечания относительно использования сжиженного газа пропана (СНГ).

1) Приблизительная оценка эксплуатационной стоимости

- a) 1 м³ сжиженного газа в газообразном состоянии имеет нижнюю теплоту сгорания, равную 22000 Ккал.
- b) Для получения 1 м³ газа требуется около 2 кг сжиженного газа, что соответствует 4 литрам сжиженного газа.

Из вышеизложенного следует, что при использовании сжиженного газа (СНГ) получается приблизительно следующее эквивалентное соотношение: 22000 Ккал = 1 м³ (газообразное состояние) = 2 кг СНГ (сжижен.) = 4 литра СНГ (сжижен.), отсюда можно рассчитать стоимость эксплуатации.

2) Правила по технике безопасности

Сжиженный газ (СНГ) в газообразном состоянии имеет удельный вес выше воздуха (относительный удельный вес воздуха = 1,56 для пропана) и, поэтому он не рассеивается в воздухе, как метан, у которого удельный вес ниже (относительный удельный вес воздуха = 0,60 для метана), а оседает и равномерно распределяется по полу, как жидкость. Учитывая вышеописанное свойство, Циркуляционным письмом № 412/4183 от 6 Февраля 1975 г. Министерство Внутренних Дел предписало ограниченное использование сжиженного газа. Ниже приведём в обобщённом виде главные положения.

- a) Сжиженный газ (СНГ) в горелке и/или может использоваться только в наземных помещениях, граничащих со свободным пространством. Запрещается использование сжиженного газа в системах, расположенных в подземных и полуподземных помещениях.
- b) В помещении, в котором используется жидкий газ, должны иметься вентиляционные отверстия без закрывающих приспособлений. Отверстия должны располагаться на внешних стенах и иметь поверхность по крайней мере равную 1/15 поверхности плана помещения, но меньше 0,5 м². Из данных отверстий как минимум одна треть общей поверхности должна располагаться в нижней части внешней стены на уровне пола.

3) Исполнение установки, работающей на сжиженном газе, для гарантирования исправного функционирования в условиях безопасности

Натуральная газификация от группы баллонов или газгольдера используется только для установок с маленькой мощностью.

Способность подачи питания в газообразном состоянии с учётом размеров газгольдера и минимальной наружной температуры условно отражена в следующей таблице:

| Температура минимальная | - 15 °С | - 10 °С | - 5 °С | - 0 °С | + 5 °С |
|-------------------------|----------|----------|-----------|---------|---------|
| Газгольдер 990 л. | 1,6 кг/ч | 2,5 кг/ч | 3,5 кг/ч | 8 кг/ч | 10 кг/ч |
| Газгольдер 3000 л. | 2,5 кг/ч | 4,5 кг/ч | 6,5 кг/ч | 9 кг/ч | 12 кг/ч |
| Газгольдер 5000 л. | 4 кг/ч | 6,5 кг/ч | 11,5 кг/ч | 16 кг/ч | 21 кг/ч |

4) Горелка

При заказе горелки необходимо уточнить, что она предусмотрена для работы на сжиженном газе (СНГ), так как у данной горелки будет стоять клапан подходящих размеров для получения правильного розжига и плавной регулировки.

Размер клапанов нами предусмотрен для давления питания, равного приблизительно 300 мм. ВС. Рекомендуем проверить давление газа горелки при помощи водяного манометра.

ПРИМ. Максимальная и минимальная мощности (Ккал/ч) горелки остаются теми же, как у изначальной модели горелки, работающей на метане (у СНГ теплота сгорания выше, чем у метана и, поэтому, для полного сгорания требуется количество воздуха, пропорциональное развиваемой тепловой мощности).

5) Контроль горения

Для сокращения затрат и главное, во избежание серьёзных неисправностей, операции по регулировке выполняйте с использованием специальных инструментов.

Жизненно важно проверить, что процент угарного газа (СО) не превышает максимально допустимое значение - 0,1% (пользуйтесь газоанализатором).

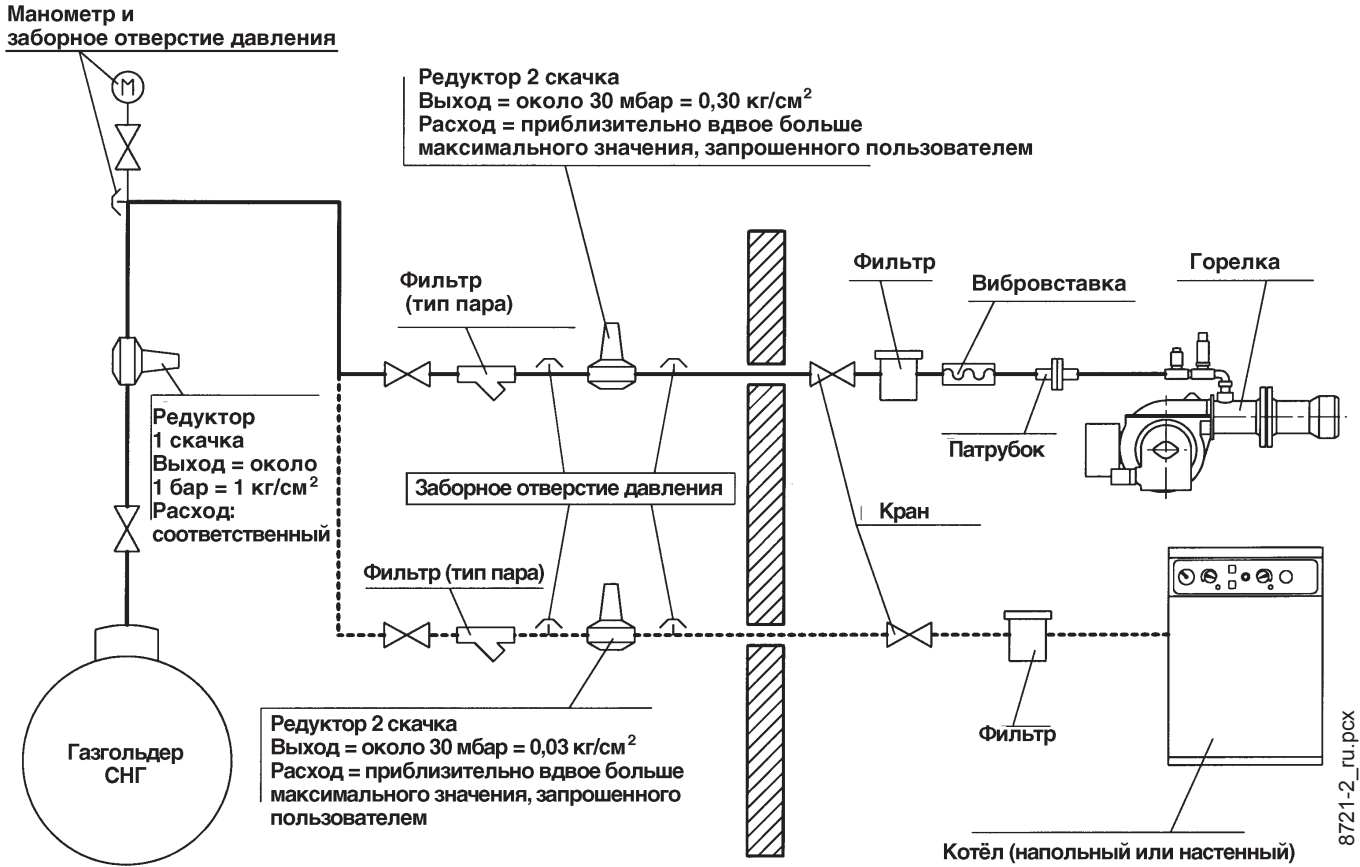
Следует уточнить, что не покрываются гарантией горелки, работающие на сжиженном газе (СНГ) в системах, в которых не соблюдаются вышеописанные предписания.





**ПРИНЦИПИАЛЬНАЯ СХЕМА ДЛЯ СОКРАЩЕНИЯ ДАВЛЕНИЯ СНГ
ДВУМЯ СКАЧКАМИ ДЛЯ ГОРЕЛКИ ИЛИ КОТЛА**

№ ВТ 8721/2
ИСПР. 21/03/90



8721-2_ru.pcx

Прим. Не покрывайте изоляционным материалом трубопроводы и редукторы!



ТАБЛИЦА РАСХОДА ФОРСУНОК ДЛЯ ДИЗЕЛЬНОГО ТОПЛИВА

| Форсунка | Давление насоса | | | | | | | | | | | | | | | Форсунка |
|----------|---------------------------|--------|--------|--------|--------|--------|--------|--------|--------|--------|--------|--------|--------|--------|--------|----------|
| | 7 | 8 | 9 | 10 | 11 | 12 | 13 | 14 | 15 | 16 | 17 | 18 | 19 | 20 | 21 | |
| Г.Р.Н. | Расход на выходе форсунки | | | | | | | | | | | | | | | Г.Р.Н. |
| 0,40 | 1,27 | 1,36 | 1,44 | 1,52 | 1,59 | 1,67 | 1,73 | 1,80 | 1,86 | 1,92 | 1,98 | 2,04 | 2,10 | 2,15 | 2,20 | 0,40 |
| 0,50 | 1,59 | 1,70 | 1,80 | 1,90 | 1,99 | 2,08 | 2,17 | 2,25 | 2,33 | 2,40 | 2,48 | 2,55 | 2,62 | 2,69 | 2,75 | 0,50 |
| 0,60 | 1,91 | 2,04 | 2,16 | 2,28 | 2,39 | 2,50 | 2,60 | 2,70 | 2,79 | 2,88 | 2,97 | 3,06 | 3,14 | 3,22 | 3,30 | 0,60 |
| 0,65 | 2,07 | 2,21 | 2,34 | 2,47 | 2,59 | 2,71 | 2,82 | 2,92 | 3,03 | 3,12 | 3,22 | 3,31 | 3,41 | 3,49 | 3,58 | 0,65 |
| 0,75 | 2,38 | 2,55 | 2,70 | 2,85 | 2,99 | 3,12 | 3,25 | 3,37 | 3,49 | 3,61 | 3,72 | 3,82 | 3,93 | 4,03 | 4,13 | 0,75 |
| 0,85 | 2,70 | 2,89 | 3,06 | 3,23 | 3,39 | 3,54 | 3,68 | 3,82 | 3,96 | 4,09 | 4,21 | 4,33 | 4,45 | 4,57 | 4,68 | 0,85 |
| 1,00 | 3,18 | 3,40 | 3,61 | 3,80 | 3,99 | 4,16 | 4,33 | 4,50 | 4,65 | 4,81 | 4,96 | 5,10 | 5,24 | 5,37 | 5,51 | 1,00 |
| 1,10 | 3,50 | 3,74 | 3,97 | 4,18 | 4,38 | 4,58 | 4,77 | 4,95 | 5,12 | 5,29 | 5,45 | 5,61 | 5,76 | 5,91 | 6,06 | 1,10 |
| 1,20 | 3,82 | 4,08 | 4,33 | 4,56 | 4,78 | 5,00 | 5,20 | 5,40 | 5,59 | 5,77 | 5,95 | 6,12 | 6,29 | 6,45 | 6,61 | 1,20 |
| 1,25 | 3,97 | 4,25 | 4,50 | 4,75 | 5,00 | 5,20 | 5,40 | 5,60 | 5,80 | 6,00 | 6,20 | 6,35 | 6,55 | 6,70 | 6,85 | 1,25 |
| 1,35 | 4,29 | 4,59 | 4,87 | 5,13 | 5,38 | 5,62 | 5,85 | 6,07 | 6,28 | 6,49 | 6,69 | 6,88 | 7,07 | 7,26 | 7,44 | 1,35 |
| 1,50 | 4,77 | 5,10 | 5,41 | 5,70 | 5,90 | 6,24 | 6,50 | 6,75 | 6,98 | 7,21 | 7,43 | 7,65 | 7,86 | 8,06 | 8,26 | 1,50 |
| 1,65 | 5,25 | 5,61 | 5,95 | 6,27 | 6,58 | 6,87 | 7,15 | 7,42 | 7,68 | 7,93 | 8,18 | 8,41 | 8,64 | 8,87 | 9,09 | 1,65 |
| 1,75 | 5,56 | 5,95 | 6,31 | 6,65 | 6,98 | 7,29 | 7,58 | 7,87 | 8,15 | 8,41 | 8,67 | 8,92 | 9,17 | 9,41 | 9,64 | 1,75 |
| 2,00 | 6,30 | 6,80 | 7,21 | 7,60 | 7,97 | 8,33 | 8,67 | 8,99 | 9,31 | 9,61 | 9,91 | 10,20 | 10,48 | 10,75 | 11,01 | 2,00 |
| 2,25 | 7,15 | 7,65 | 8,15 | 8,55 | 8,97 | 9,37 | 9,75 | 10,12 | 10,47 | 10,85 | 11,15 | 11,47 | 11,79 | 12,09 | 12,39 | 2,25 |
| 2,50 | 7,95 | 8,50 | 9,01 | 9,50 | 9,97 | 10,41 | 10,83 | 11,24 | 11,64 | 12,02 | 12,39 | 12,75 | 13,10 | 13,44 | 13,77 | 2,50 |
| 3,00 | 9,54 | 10,20 | 10,82 | 11,40 | 11,96 | 12,49 | 13,00 | 13,49 | 13,96 | 14,42 | 14,87 | 15,30 | 15,72 | 16,12 | 16,52 | 3,00 |
| 3,50 | 11,13 | 11,90 | 12,62 | 13,30 | 13,95 | 14,57 | 15,17 | 15,74 | 16,29 | 16,83 | 17,34 | 17,85 | 18,34 | 18,81 | 19,28 | 3,50 |
| 4,00 | 12,72 | 13,60 | 14,42 | 15,20 | 15,94 | 16,65 | 17,33 | 17,99 | 18,62 | 19,23 | 19,82 | 20,40 | 20,95 | 21,50 | 22,03 | 4,00 |
| 4,50 | 14,31 | 15,30 | 16,22 | 17,10 | 17,94 | 18,73 | 19,50 | 20,24 | 20,95 | 21,63 | 22,30 | 22,95 | 23,57 | 24,19 | 24,78 | 4,50 |
| 5,00 | 15,90 | 17,00 | 18,03 | 19,00 | 19,93 | 20,82 | 21,67 | 22,48 | 23,27 | 24,04 | 24,78 | 25,49 | 26,19 | 26,87 | 27,54 | 5,00 |
| 5,50 | 17,49 | 18,70 | 19,83 | 20,90 | 21,92 | 22,90 | 23,83 | 24,73 | 25,60 | 26,44 | 27,25 | 28,04 | 28,81 | 29,56 | 30,29 | 5,50 |
| 6,00 | 19,00 | 20,40 | 21,63 | 22,80 | 23,92 | 24,98 | 26,00 | 26,98 | 27,93 | 28,84 | 29,73 | 30,59 | 31,43 | 32,25 | 33,04 | 6,00 |
| 6,50 | 20,67 | 22,10 | 23,44 | 23,70 | 25,91 | 27,06 | 28,17 | 29,23 | 30,26 | 31,25 | 32,21 | 33,14 | 34,05 | 34,94 | 35,80 | 6,50 |
| 7,00 | 22,26 | 23,79 | 25,24 | 26,60 | 27,90 | 29,14 | 30,33 | 31,48 | 32,58 | 33,65 | 34,69 | 35,69 | 36,67 | 37,62 | 38,55 | 7,00 |
| 7,50 | 23,85 | 25,49 | 27,04 | 28,50 | 29,90 | 31,22 | 32,50 | 33,73 | 34,91 | 36,05 | 37,16 | 38,24 | 39,29 | 40,31 | 41,31 | 7,50 |
| 8,30 | 26,39 | 28,21 | 29,93 | 31,54 | 33,08 | 34,55 | 35,97 | 37,32 | 38,63 | 39,90 | 41,13 | 42,32 | 43,48 | 44,61 | 45,71 | 8,30 |
| 9,50 | 30,21 | 32,29 | 34,25 | 36,10 | 37,87 | 39,55 | 41,17 | 42,72 | 44,22 | 45,67 | 47,07 | 48,44 | 49,77 | 51,06 | 52,32 | 9,50 |
| 10,50 | 33,39 | 35,69 | 37,86 | 40,06 | 41,73 | 43,74 | 45,41 | 47,20 | 48,90 | 50,50 | 52,00 | 53,50 | 55,00 | 56,40 | 57,80 | 10,50 |
| 12,00 | 38,20 | 40,80 | 43,30 | 45,60 | 47,80 | 50,00 | 52,00 | 54,00 | 55,90 | 57,70 | 59,50 | 61,20 | 62,90 | 64,50 | 66,10 | 12,00 |
| 13,80 | 43,90 | 46,90 | 49,80 | 52,40 | 55,00 | 57,50 | 59,80 | 62,10 | 64,20 | 66,30 | 68,40 | 70,40 | 72,30 | 74,30 | 76,00 | 13,80 |
| 15,30 | 48,60 | 52,00 | 55,20 | 58,10 | 61,00 | 63,70 | 66,30 | 68,80 | 71,10 | 73,60 | 75,80 | 78,00 | 80,20 | 82,20 | 84,30 | 15,30 |
| 17,50 | 55,60 | 59,50 | 63,10 | 66,50 | 69,80 | 72,90 | 75,80 | 78,70 | 81,50 | 84,10 | 86,70 | 89,20 | 91,70 | 94,10 | 96,40 | 17,50 |
| 19,50 | 62,00 | 66,30 | 70,30 | 74,10 | 77,70 | 81,20 | 84,50 | 87,70 | 90,80 | 93,70 | 96,60 | 99,40 | 102,20 | 104,80 | 107,40 | 19,50 |
| 21,50 | 68,40 | 73,10 | 77,50 | 81,70 | 85,70 | 89,50 | 93,20 | 96,70 | 100,10 | 103,40 | 106,50 | 109,60 | 112,60 | 115,60 | 118,40 | 21,50 |
| 24,00 | 76,30 | 81,60 | 86,50 | 91,20 | 95,70 | 99,90 | 104,00 | 107,90 | 111,70 | 115,40 | 118,90 | 122,40 | 125,70 | 129,00 | 132,20 | 24,00 |
| 28,00 | 89,00 | 95,20 | 101,00 | 106,40 | 111,60 | 116,60 | 121,30 | 125,90 | 130,30 | 134,60 | 138,70 | 142,80 | 146,70 | 150,50 | 154,20 | 28,00 |
| 30,00 | 95,40 | 102,00 | 108,20 | 114,00 | 119,60 | 124,90 | 130,00 | 134,90 | 139,60 | 144,20 | 148,70 | 153,00 | 157,20 | 161,20 | 165,20 | 30,00 |

1 мбар= 10 мм ВС 100 Па

1 кВт = 860 кКал

Плотность диз. топлива = 0,820 / 0,830 PCI = 10150

Плотность специального = 0,900 PCI = 9920

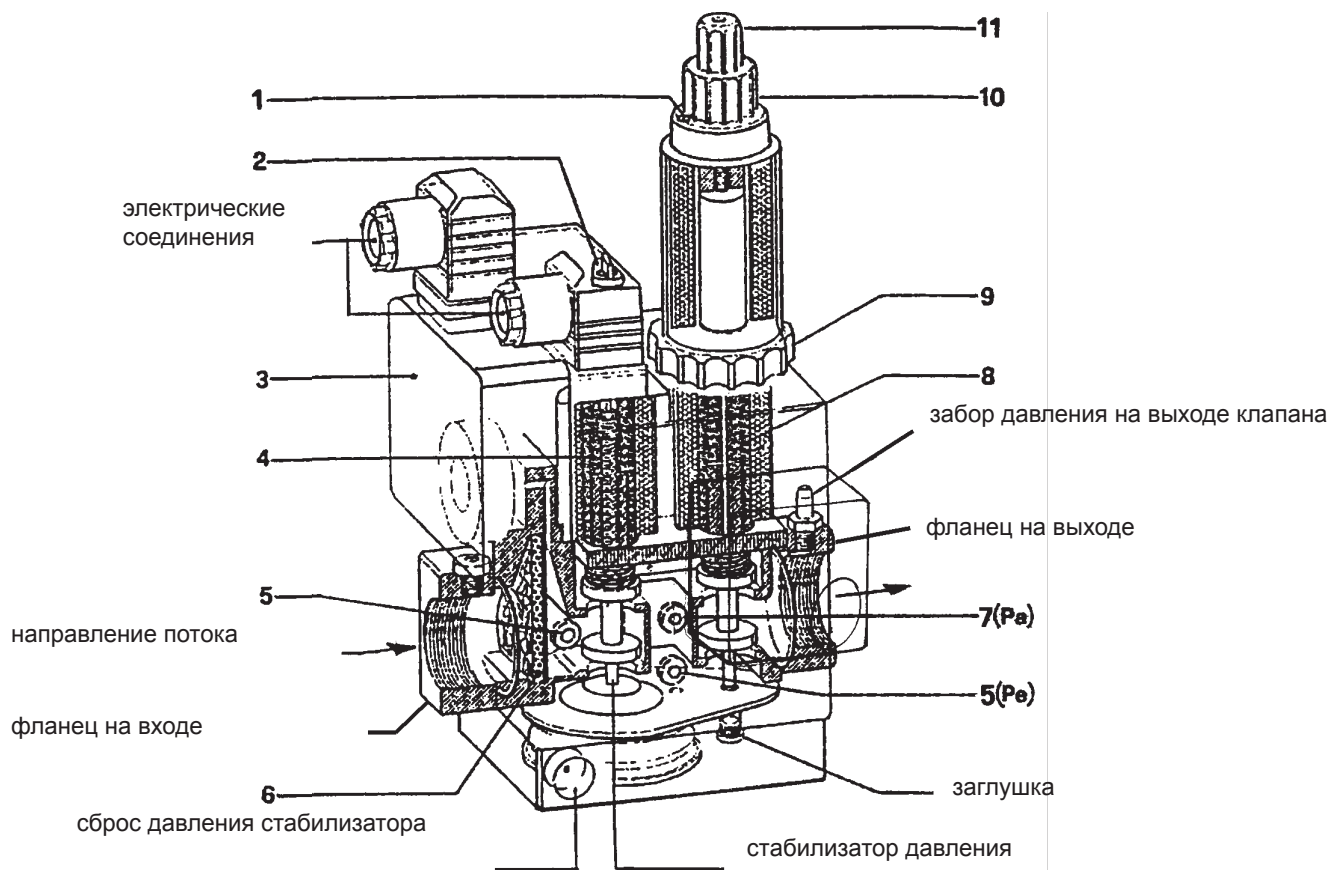
Плотность домашнего (3,5°E) = 0,940 PCI = 9700

Плотность густого (7,9°E)..... = 0,970 / 0,980 PCI = 9650

PCI = Низшая Теплота Сгорания

ГАЗОВЫЙ КОМБИНИРОВАННЫЙ КЛАПАН (МОНОБЛОК) DUNGS MB-ZRDLE ...B01 COM

№ 0002910311
ИСПР.



- | | |
|---|--|
| 1 Стопорный винт регуляторов пламени 1-ой и 2-ой ступеней | 6 Фильтр |
| 2 Крышка винта регулировки стабилизатора давления | 7 Заборное отверстие за стабилизатором давления (Pa) |
| 3 Прессостат мин. давления газа | 8 Главный клапан (1-я и 2-я ступени) |
| 4 Предохранительный клапан | 9 Кольцо регулировки подачи для пламени 1-ой ступени |
| 5 Заборное отверстие для давления на входе газа | 10 Ручка регулировки подачи для пламени 2-ой ступени |
| | 11 Защитная крышка (с ручкой) устройства регулировки начального быстрого скачка. |

Прим.: вращение против часовой стрелки устройств подачи обусловит увеличение расхода, а по часовой - уменьшение.



Моноблок DUNGS модель MB-ZRDLE... включает:

N° 0002910311

a) Прессостат минимального давления газа (3).

ИСПР. 13/01/2004

b) Газовый фильтр (6)

c) Регулятор (стабилизатор) давления (2)

d) Предохранительный клапан (встроен в регулятор давления) быстрого открытия и закрытия (4)

e) Главный двухпозиционный клапан (1-ая ступень и 2-ая) медленного открытия с быстрым начальным регулируемым скачком и быстрым закрытием (8)

Для выполнения регулировки следует уточнить следующее:

1) Фильтр на входе (6), доступ к нему для выполнения чистки возможен путём вынимания одной из двух боковых пластинок закрытия.

2) Стабилизация давления (смотрите таблицу) регулируется посредством винта, доступ к которому возможен путём вынимания с боковой стороны крышечки (2). Полный ход от минимального значения до максимального и, наоборот, требует осуществления около 60 полных оборотов, не прилагайте усилий на концевые выключатели. Перед включением горелки дайте, как минимум, 15 оборотов в сторону знака "+". Вокруг входного отверстия приводятся стрелки, указывающие на направление вращения. Для увеличения давления поверните винт по часовой стрелке, а для уменьшения - против часовой. Данный стабилизатор при отсутствии потока обеспечивает герметичное закрытие на участке между "передними" и "задними" устройствами. Дополнительные пружины, служащие для получения других, отличных от вышеуказанных значений давления, отсутствуют. Для регулировки стабилизатора давления подсоедините водяной манометр к держателю, монтированному на клапане, используя заборное отверстие Pa (7), которое соответствует выходу стабилизатора.

3) Предохранительный клапан быстрого открытия и закрытия (4) не регулируется

4) Главный клапан (8)

Регулировка быстрого начального скачка влияет на первое и второе положение открытия клапана. Регулировка быстрого скачка и гидравлического тормоза влияют на 1-е и 2-е положения клапана пропорционально регулировкам расхода. Для выполнения регулировки откройте защитную крышечку (11) и используйте её заднюю часть в качестве инструмента для вращения пальца.

Вращение по часовой стрелке = быстрый скачок менее интенсивен

Вращение против часовой стрелке = быстрый скачок более интенсивен

РЕГУЛИРОВКА ПЕРВОЙ ПОЗИЦИИ (пламени 1-ой ступени)

Ослабьте винт с выступающей цилиндрической головкой (1)

Поверните хотя бы на 1 оборот в направлении, указанном стрелкой со знаком "+" (вращение против часовой стрелки), ручку (10) регулировки расхода для пламени второй ступени,

ВНИМАНИЕ! если данная ручка регулировки 2-ой ступени не будет повернута хотя бы на один оборот в сторону "+", клапан не откроется в первой позиции.

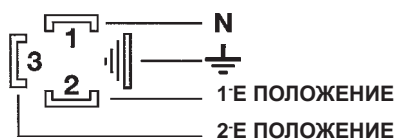
Поверните кольцо (9) регулировки 1-го положения в направлении, указанном стрелкой со знаком "+" (вращение против часовой стрелки). Приблизительно его нужно повернуть чуть больше, чем на два оборота по отношению к концевому стопору. Вслед за этим, только при работе на первой ступени, поверните соответствующим образом кольцо (9) для получения требуемой подачи газа для пламени первой ступени. Уточняем, что полный ход регулятора расхода от "-" до "+" и, наоборот, составляет около ТРЁХ с половиной оборотов.

Вращение по часовой стрелке регулятора приводит к сокращению подачи, а против часовой - к увеличению.

РЕГУЛИРОВКА ВТОРОЙ ПОЗИЦИИ (пламени 2-ой ступени)

Ослабьте винт с выступающей цилиндрической головкой (1) Поверните ручку (10) в направлении, указанном стрелкой со знаком "+" (против часовой стрелки), настолько, сколько Вам необходимо для получения требуемой подачи газа для пламени второй ступени. Уточняем, что полный ход регулятора расхода от "+" до "-" и, наоборот, составляет около ПЯТИ оборотов. Вращение по часовой стрелке регулятора приводит к сокращению подачи, а против часовой - к увеличению. После выполнения регулировок по подаче газа для первой и второй ступеней, не забудьте затянуть винт (1) для предотвращения нежелательных смещений отрегулированных положений.

**ФРАГМЕНТ
КЛЕММНИК КЛАПАНА
MB-ZRDLE**



| КЛАПАН МОДЕЛЬ | МАКС. ДАВЛЕНИЕ НА ВХОДЕ (PE) мбар | ДАВЛЕНИЕ, РЕГУЛИРУЕМОЕ НА ВЫХОДЕ СТАБИЛИЗАТОРА (PA) мбар | ТИП ИСПОЛЬЗУЕМОГО ГАЗА |
|------------------|--------------------------------------|---|---------------------------|
| MB ...B01 S 20 | 360 | от 4 до 20 | Природный газ / СНГ |



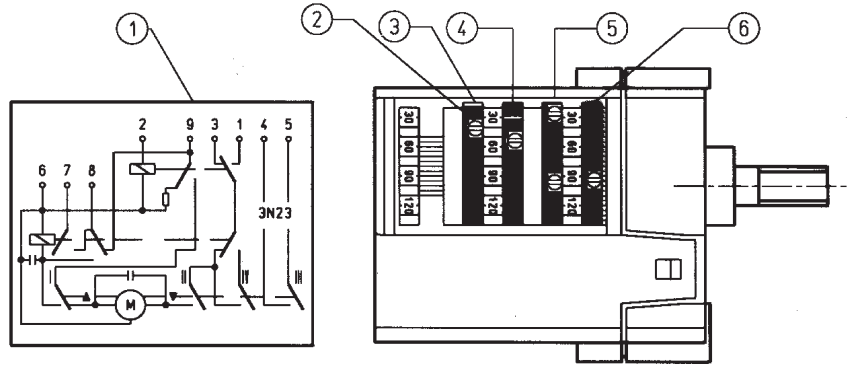


СХЕМА РЕГУЛИРОВКИ

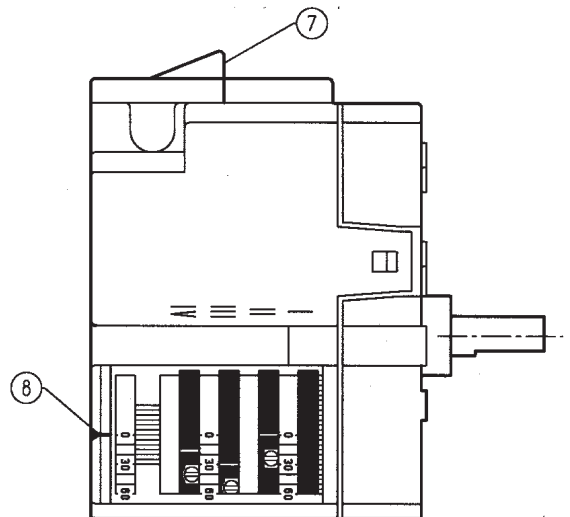
№ 0002932130

ИСПР. 05/05/1997

- СЕРВОДВИГАТЕЛЬ BERGER STA 5 B0. 36/8 3N 23 ПРОДУВ С ВОЗДУХОМ, ОТКРЫТЫМ В ПОЛОЖЕНИИ 2-ОЙ СТУПЕНИ

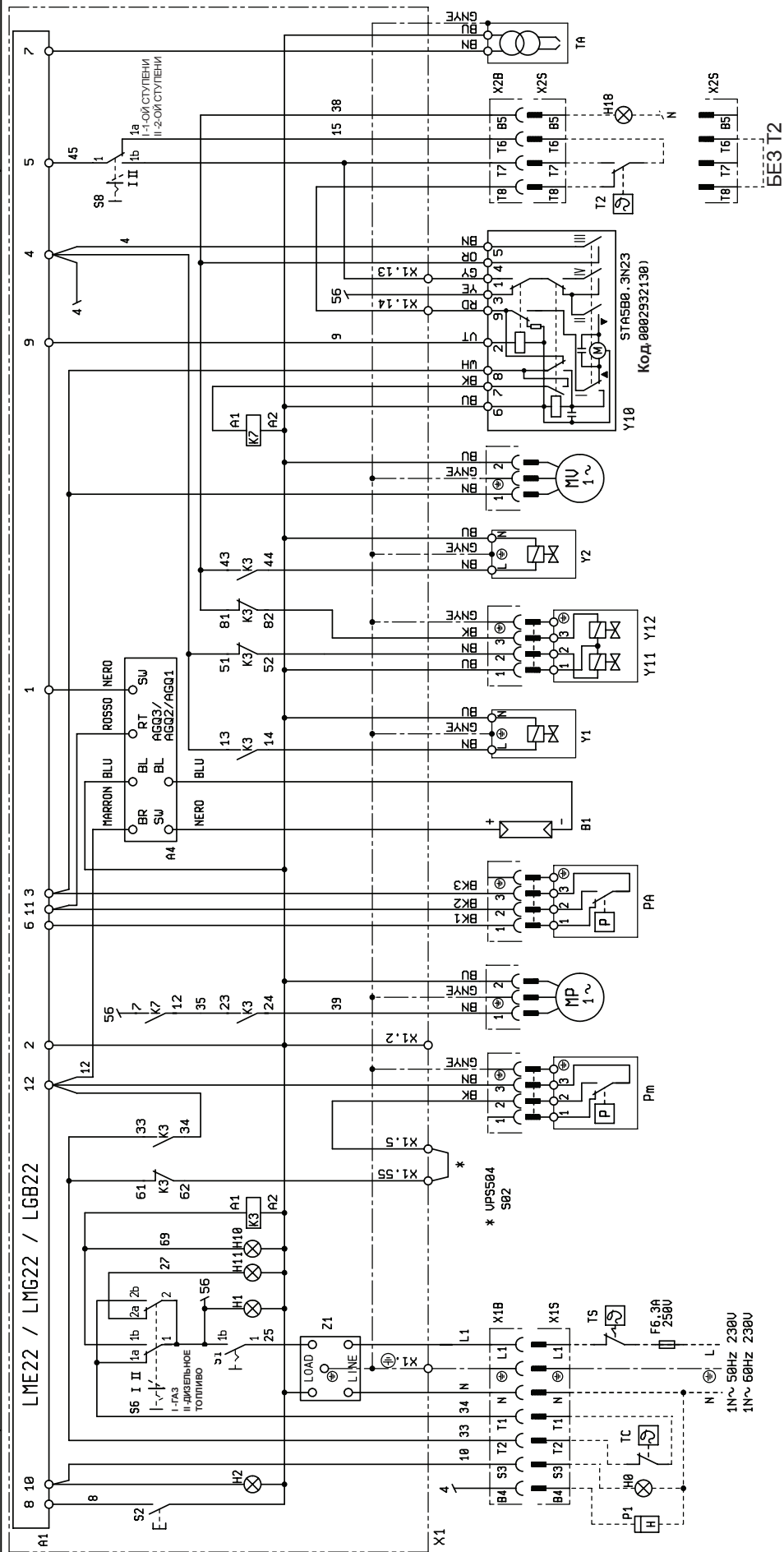


ДЛЯ МОДИФИКАЦИИ РЕГУЛИРОВКИ КУЛАЧКОВ ИСПОЛЬЗУЙТЕ СООТВЕТСТВУЮЩИЕ ВИНТЫ. УКАЗАТЕЛЬ КРАСНОГО КОЛЬЦА ПОКАЗЫВАЕТ НА СООТВЕТСТВУЮЩЕЙ ШКАЛЕ ОТСЧЁТА УГОЛ ВРАЩЕНИЯ, ЗАДАННЫЙ ДЛЯ КАЖДОГО КУЛАЧКА.



- 1) ЭЛЕКТРИЧЕСКАЯ СХЕМА
- 2) ВИНТ РЕГУЛИРОВКИ
- 3) КУЛАЧОК РЕГУЛИРОВКИ ВОЗДУХА 1-ОЙ СТУПЕНИ
- 4) КУЛАЧОК СРАБАТЫВАНИЯ КЛАПАНА 2-ОЙ СТУПЕНИ ДОЛЖЕН БЫТЬ ОТРЕГУЛИРОВАН В ПОЛОЖЕНИЕ МЕЖДУ КУЛАЧКОМ 1-ОЙ И 2-ОЙ СТУПЕНЕЙ
- 5) КУЛАЧОК ЗАКРЫТОГО ПОЛОЖЕНИЯ ВОЗДУШНОЙ ЗАСЛОНКИ ПРИ ВЫКЛЮЧЕННОЙ ГОРЕЛКЕ
- 6) КУЛАЧОК РЕГУЛИРОВКИ ВОЗДУХА 2-ОЙ СТУПЕНИ
- 7) ЭЛЕКТРИЧЕСКИЕ СОЕДИНЕНИЯ
- 8) УКАЗАТЕЛЬ





МИНИМАЛЬНЫЙ ТОК ИОНИЗАЦИИ 200 Ua

| DIN / IEC | RU |
|-----------|--------------------------------|
| GNYE | ЗЕЛЕНЫЙ / ЖЕЛТЫЙ |
| BU | СИНИЙ |
| BN | ТЕМНЫЙ |
| BK | ЧЕРНЫЙ |
| BK * | ЧЕРНЫЙ ПРОВОДНИК С НАДПЕЧАТКОЙ |



ЭЛЕКТРИЧЕСКАЯ СХЕМА

N° 0002510171
ИСПР. 29/04/2004

- A1 БЛОК УПРАВЛЕНИЯ
- A4 АКССУАР ДЛЯ УФ
- B1 УФ-ФОТОЭЛЕМЕНТ
- H0 ВНЕШНЯЯ КОНТРОЛЬНАЯ ЛАМПОЧКА БЛОКИРОВКИ
- H1 КОНТРОЛЬНАЯ ЛАМПОЧКА ФУНКЦИОНИРОВАНИЯ
- H2 КОНТРОЛЬНАЯ ЛАМПОЧКА БЛОКИРОВКИ
- H10 КОНТРОЛЬНАЯ ЛАМПОЧКА ФУНКЦИОНИРОВАНИЯ НА ДИЗЕЛЬНОМ ТОПЛИВЕ
- H11 КОНТРОЛЬНАЯ ЛАМПОЧКА ФУНКЦИОНИРОВАНИЯ НА ГАЗЕ
- H18 КОНТРОЛЬНАЯ ЛАМПОЧКА ФУНКЦИОНИРОВАНИЯ 2-ОЙ СТУПЕНИ
- K3 КОНТАКТОР ПЕРЕХОДА НА ДРУГОЙ ВИД ТОПЛИВА
- K7 ВСПОМОГАТЕЛЬНОЕ РЕЛЕ ПРИВОДА ДВИГАТЕЛЯ
- MV ДВИГАТЕЛЬ
- MP ДВИГАТЕЛЬ НАСОСА
- P1 СЧЁТЧИК ЧАСОВ
- PA ВОЗДУШНЫЙ ПРЕССОСТАТ
- Pm ПРЕССОСТАТ МИНИМАЛЬНОГО ДАВЛЕНИЯ
- S1 ПЕРЕКЛЮЧАТЕЛЬ ПУСКА ОСТАНОВА
- S2 КНОПКА ВОССТАНОВЛЕНИЯ РАБОТЫ
- S6 СЕЛЕКТОР.ПЕРЕКЛЮЧАТЕЛЬ ГАЗА-ДИЗ.ТОПЛИВА
- S8 ТУМБЛЕР 1-ОЙ - 2-ОЙ СТУПЕНИ
- T2 ТЕРМОСТАТ 2-ОЙ СТУПЕНИ
- TC ТЕРМОСТАТ КОТЛА
- TA ТРАНСФОРМАТОР РОЗЖИГА
- TS ЗАЩИТНЫЙ ТЕРМОСТАТ
- X1 КЛЕММНИК ГОРЕЛКИ
- Y1 ЭЛЕКТРОКЛАПАН 1-ОЙ СТУПЕНИ
- Y2 ЭЛЕКТРОКЛАПАН 2-ОЙ СТУПЕНИ
- Y10 СЕРВОДВИГАТЕЛЬ ВОЗДУХА
- Y11 ГАЗОВЫЙ ЭЛЕКТРОКЛАПАН 1-ОЙ СТУПЕНИ
- Y12 ГАЗОВЫЙ ЭЛЕКТРОКЛАПАН 2-ОЙ СТУПЕНИ
- Z1 ФИЛЬТР



Настоящий каталог индикативен. Завод-изготовитель оставляет за собой право как по модификации технических данных, так и всего, указанного в каталоге.



BALTUR S.p.A.
Via Ferrarese 10 - 44042 CENTO (Ferrara) ITALIA
Tel. 051.684.37.11 Fax 051.685.75.27/28
(International Tel. ++39.051.684.37.11 - Fax ++39.051.683.06.86)
<http://www.baltur.it> - <http://www.baltur.com>
E-MAIL info@baltur.it