

baltur

TECNOLOGIE PER IL CLIMA



Инструкции по применению горелки

SPARKGAS 20P

SPARKGAS 20 P DACA

SPARKGAS 30P

SPARKGAS 30 P DACA

SPARKGAS 35P

SPARKGAS 20 PW

SPARKGAS 20 PW DACA

SPARKGAS 30 PW

SPARKGAS 30 PW DACA

SPARKGAS 35 PW

- Перед запуском горелки в работу и техническим обслуживанием следует внимательно ознакомиться с инструкциями.
- Работу с горелкой можно доверять исключительно квалифицированному персоналу
- Перед началом работ должна быть отключена подача установке электроэнергии.
- В случае несоблюдения порядка проведения работ возникает риск несчастного случая.

“Срок службы горелок, изготовленных нашей Firmой, составляет не менее 10 лет, при соблюдении нормальных рабочих условий, и при проведении регулярного после-продажного обслуживания.

Издание 2002-11

N° 0006080633

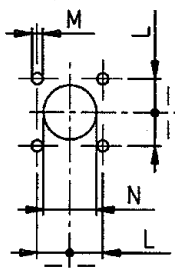
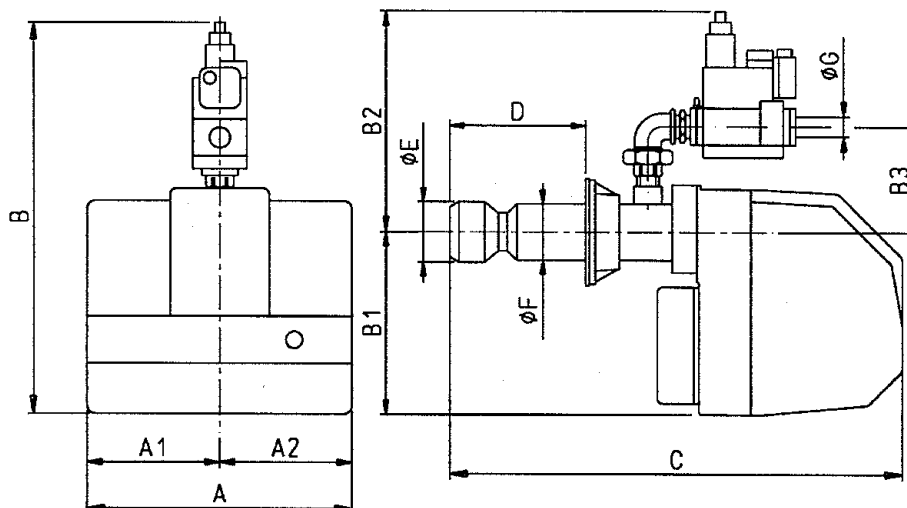
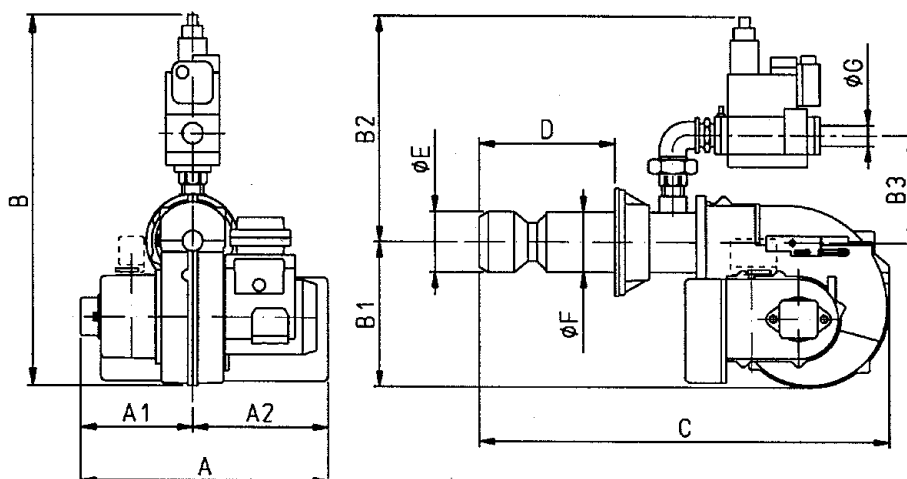
Заявление изготовителя

Заявляем, что горелки, работающие на газе, на газойле, на мазуте и горелки смешанного типа (газ/газойль или газ/мазут) изготовлены нами по всем правилам в соответствии с Нормами CE - CEI – UNI, действующими на момент их разработки.

- Фирма BALTUR гарантирует сертификацию “CE” на изделие, только если горелка устанавливается с газовой линией “CE”, поставленной фирмой BALTUR и с дополнительными принадлежностями для газа, имеющими сертификат “CE” (поставляются по запросу).

ВАЖНО: настоящее заявление недействительно, в отношении норм CE или UNI, для газовых горелок и для газовой части в горелках смешанного типа (газ/газойль или газ/мазут), если они заказываются не соответствующими нормам CE или UNI, поскольку они предназначены для специального использования, не предусмотренного вышеуказанными нормами.

Уполномоченный Управляющий
Доктор Риккардо Фава



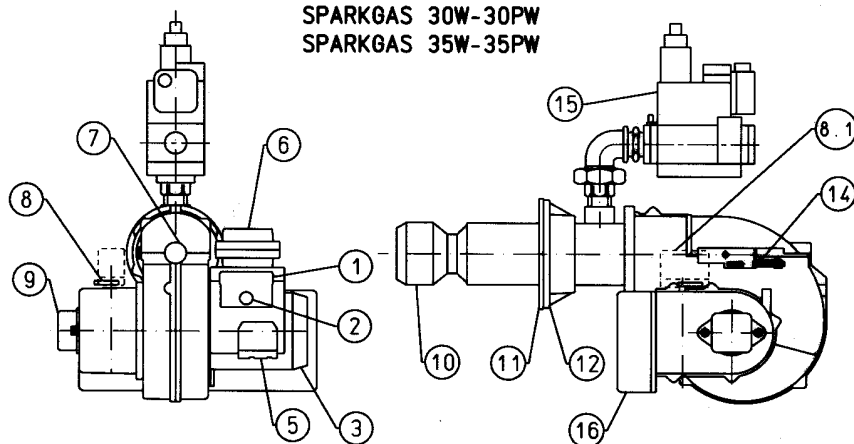
	A	A1	A2	B	B1	B2	B3	C	D		E	F	G	L		M	N
									мин	макс				мин	макс		
SPARKGAS 20	490	245	245	575	275	300	170	765	120	280	126	95	3/4	105	--	M8	130
SPARKGAS 20P	490	245	245	695	275	420	170	765	120	280	126	95	3/4	105	--	M8	130
SPARKGAS 20W	475	230	245	563	263	300	170	740	120	280	126	95	3/4	105	--	M8	130
SPARKGAS 20PW	475	230	245	683	263	420	170	740	120	280	126	95	3/4	105	--	M8	130
SPARKGAS 30	490	245	245	637	275	362	200	860	170	300	135	135	1"1/4	140	175	M12	150
SPARKGAS 30P	490	245	245	755	275	480	200	860	170	300	135	135	1"1/4	140	175	M12	150
SPARKGAS 30W	475	230	245	625	263	362	200	835	170	300	135	135	1"1/4	140	175	M12	150
SPARKGAS 30PW	475	230	245	743	263	480	200	835	170	300	135	135	1"1/4	140	175	M12	150
SPARKGAS 35	490	245	245	637	275	362	200	965	130	300	155	135	1"1/4	140	175	M12	150
SPARKGAS 35P	490	245	245	755	275	480	200	965	130	300	155	135	1"1/4	140	175	M12	150
SPARKGAS 35W	475	230	245	625	263	362	200	925	130	300	155	135	1"1/4	140	175	M12	150
SPARKGAS 35PW	475	230	245	743	263	480	200	925	130	300	155	135	1"1/4	140	175	M12	150

МОДЕЛЬ	SPARKGAS						
	20 20 W	20 P 20 PW	30 30 W	30 P 30 PW	35 35 W	35 P 35 PW	
Расход природного газа	мин м ³ /час	8	8	6	6	9	9
	макс м ³ /час	20,1	20,1	30,2	30,2	36	36
Расход сжиженного нефтян	мин м ³ /час	3,1	3,1	2,3	2,3	3,5	3,5
	макс м ³ /час	7,8	7,8	11,7	11,7	14	14
Мощность	мин кВт	80	80	60	60	90	90
	макс кВт	200	200	300	300	358	358
Давление природного газ	м/бар	15 ÷ 23		13 ÷ 19		13 ÷ 19	
Давление сжиженного нефтяного газа	м/бар	30					
Мотор	230 вольт - 50Гц	250 W		370 W			
Электрическое питание		1N - 50Гц - 230 вольт					
Трансформатор метана		8кВ 20mA - 50Гц - 230 вольт					
Вес	кг	35	35	35	35	37	37

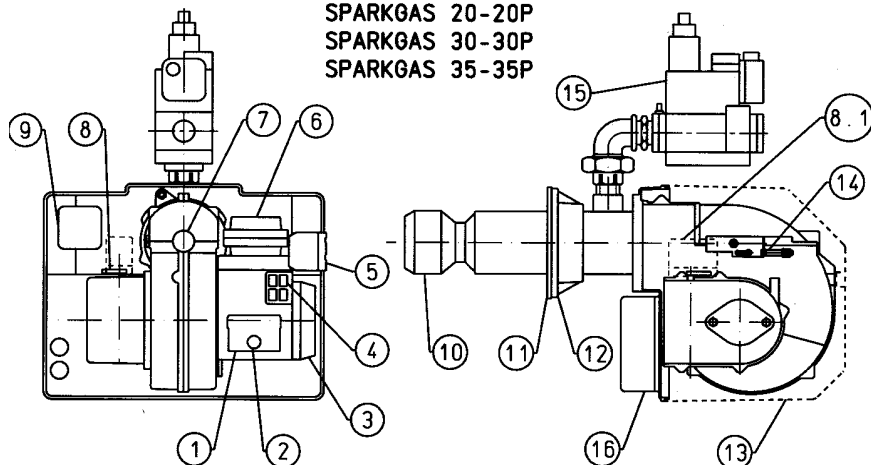
МАТЕРИАЛЫ В КОМПЛЕКТЕ

Прокладка	№ 1	№ 1	№ 1	№ 1	№ 1	№ 1
Изоляционный шнур	№ 1	№ 1	№ 1	№ 1	№ 1	№ 1
Шпилька	№4 - M8	№4 - M8	№4 - M12	№4 - M12	№4 - M12	№4 - M12
Гайки шестигранные	№4 - M8	№4 - M8	№4 - M12	№4 - M12	№4 - M12	№4 - M12
Шайбы плоские	№4 - Ø8	№4 - Ø8	№4 - Ø12	№4 - Ø12	№4 - Ø12	№4 - Ø12

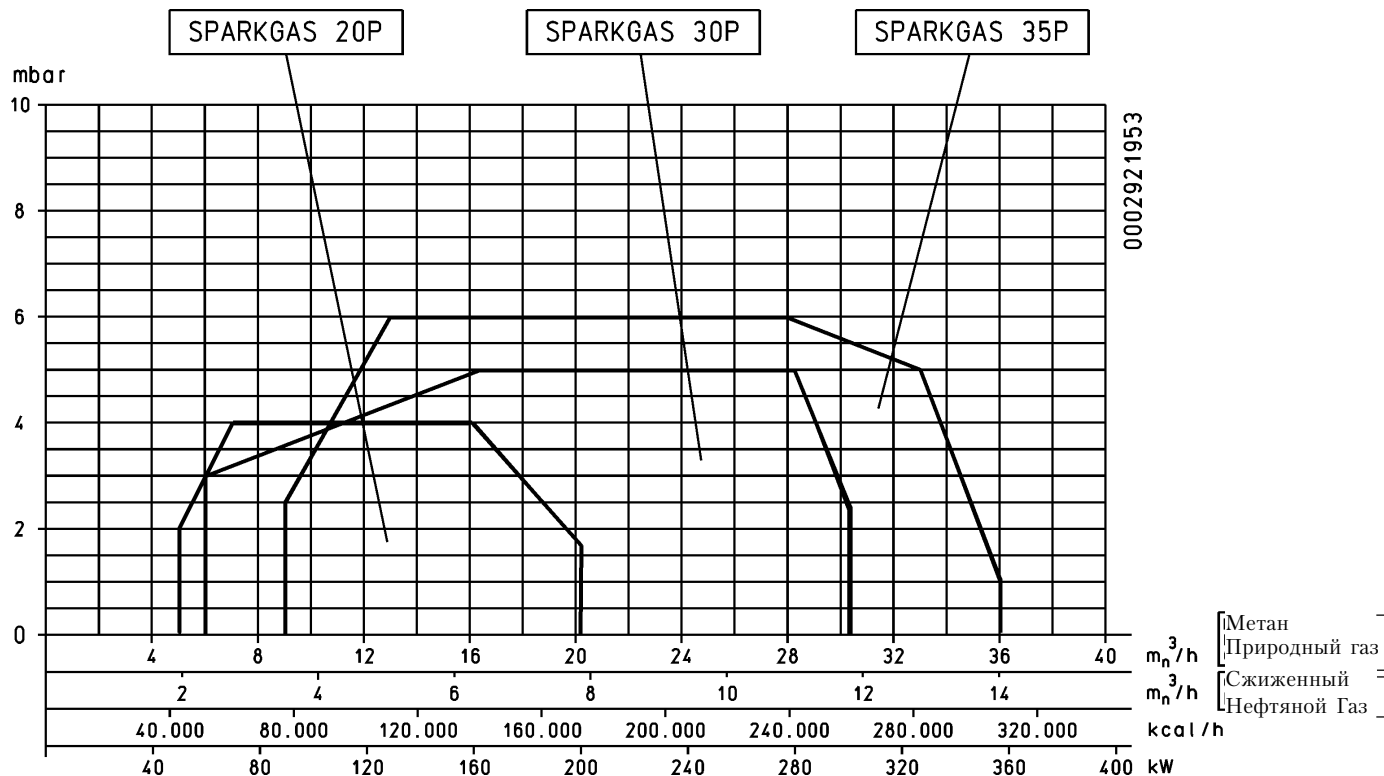
SPARKGAS 20W-20PW
SPARKGAS 30W-30PW
SPARKGAS 35W-35PW



SPARKGAS 20-20P
SPARKGAS 30-30P
SPARKGAS 35-35P



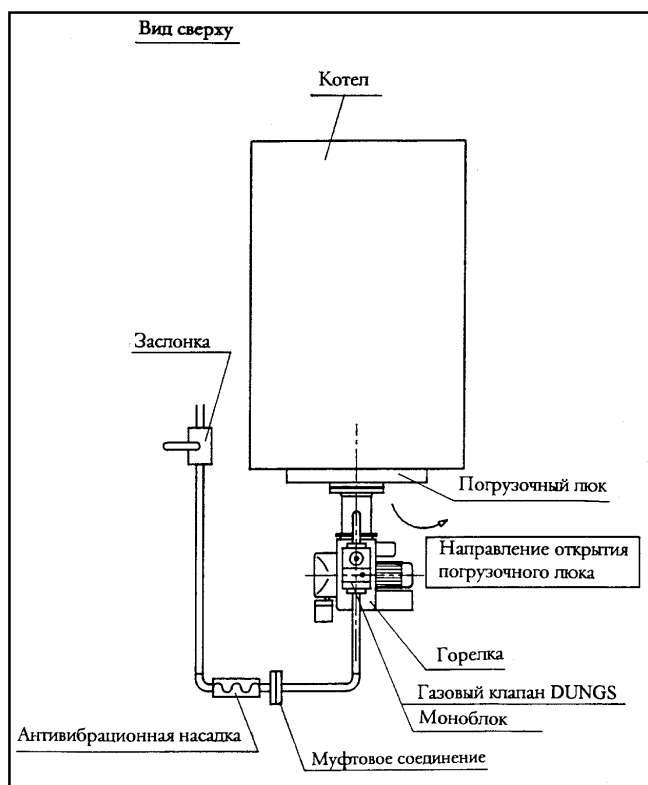
- 1) Аппаратура
- 2) Кнопка разблокирования
- 3) Мотор крыльчатки
- 4) Ручные выключатели
- 5) Соединители
- 6) Трансформаторы зажигания
- 7) Глазок контроля за пламенем
- 8) Регулирование заслонки воздуха
- 9) Реле давления воздуха
- 10) Головка_горения
- 11) Изолирующая прокладка
- 12) Фланец соединения горелки
- 13) Крышка горелки
- 14) Винты регулирования диск-головка
- 15) Электродвигатель газа



ПРИСОЕДИНЕНИЕ ГОРЕЛКИ К КОТЛУ

BT 8871
Дополн.: 01/10/93

Горелка оснащена крепежным фланцем свободным на головке горения. Во время присоединения горелки к котлу следует обратить особое внимание на правильность размещения названного фланца с тем, чтобы головка горения проникла в топку в объеме требуемом Изготовителем котла. Когда горелка правильно соединена с котлом необходимо провести правильное его присоединение к трубе газа. Труба подвода газа должна быть рассчитана в зависимости от длины и подачи газа в соответствии с нормой UNI вынесенной на последних страницах книжки, должна быть полностью герметичной и тщательно опробованной перед началом испытания горелки. На этой трубе, рядом с горелкой необходимо установить подходящее соединение с тем, чтобы позволить осуществить без затруднений демонтаж горелки и/или открытие загрузочного люка. Газовый клапан ДУНГС мод.МВ... включает фильтр и стабилизатор давления газа, в то время как на трубе подвода газа должен быть установлен только кран перекрытия и противовибрационное соединение. Только в том случае если имеет место превышение давления газа относительно максимального показателя, допущенного Нормой (400 мм H₂O) следует установить на трубе газа, за пределами тепловой централи, подходящее устройство для понижения давления. Рекомендуем установку колена непосредственно на рампе газа горелки перед соединением демонтируемого соединения. Это позволяет открытие вероятного люка котла после открытия самого соединения. Все вышеописанное ясно представлено на рисунке (BT 8871).





ЭЛЕКТРИЧЕСКИЕ СОЕДИНЕНИЯ

Электрические соединения должны быть должным образом удалены от горячих частей. Рекомендуется, чтобы все соединения были бы выполнены с гибким электрическим проводом. Сечение проводников 1,5 мм².(CEI 64/8 3.1.07)

ОПИСАНИЕ РАБОТЫ

Выключая главный выключатель, если термореле выключены, напряжение достигает устройство управления и контроля, которое по истечению короткого периода выжидания (9 секунд) переходит к запуску горелки в соответствии с предусмотренной программой. Таким образом подключается сервомотор заслонки воздуха, который переходит к положению 2-го пламени, затем запустится мотор вентилятора, который выполняет предвентиляцию камеры горения. В заключении фазы предвентиляции задвижка воздуха горения переходит в положение первого пламени. Затем включается зажигание, и через три секунды открываются клапаны безопасности и “первого пламени” (направляющего). Таким образом появляется пламя, которое выявленное его контрольным устройством, позволяет продолжение и завершение фазы зажигания.

Затем подключается сервомотор управления заслонки воздуха, который переводит ее в положение второго пламени, зарегистрированного оператором для особого случая. Одновременно вспомогательный контакт сервомотора подключает клапан второго пламени. Если пламя не появляется аппарат входит в “аварийное блокирование” через 3 секунды после открытия клапанов газа (работа и безопасность). В случае “аварийного блокирования” клапаны газа мгновенно закрываются.

Для того, чтобы вывести аппарат из аварийного состояния следует нажать на аппарате красную кнопку.

ЗАЖИГАНИЕ И РЕГУЛИРОВАНИЕ В СЛУЧАЕ ГАЗА МЕТАНА

(по применению Сжиженного Нефтяного Газо обратиться к специальной главе)

Для перехода к зажиганию следует проверить, если горелка трехфазная, правильно ли направление вращения мотора. Необходимо, если это не было сделано в момент присоединения горелки к газовой трубе, с соответствующими предосторожностями

и открытыми дверьми и окнами, провести выпуск воздуха, находящегося в трубе. Необходимо открыть соединение на трубе возле горелки и затем слегка открыть кран или краны перекрытия газа.

Подождать пока появление характерного запаха газа и затем закрыть кран.

Выждать время, достаточное в зависимости от специфических условий, пока газ, находящийся в помещении выйдет наружу и затем вновь выполнить присоединение горелки к газовой трубе. Затем проследовать следующим порядком:

- 1) Убедиться в том, что сброс продуктов горения происходит беспрепятственно (заслонка дымохода открыта) и вода находится в котле.
- 2) Открыть в необходимом количестве регулятор воздуха горения (см. 0002932130, “сервомотор регулирования управления заслонки воздуха типа STA 5 В 0.36/8 3N23” и открыть приблизительно на одну треть переход воздуха между головкой и диском пламени (диффузор) см.регулирование головки горения (см. ВТ 8769/2 и 0002932170).
- 3) Действовать на регуляторы встроенные в клапан безопасности и “первого пламени” таким образом, чтобы позволить подачу газа (расход запуска) в необходимом количестве. N.B. Смотрите на последних страницах специфическое описание действий, необходимых для регулирования подачи газа в зависимости от типа применяемого на горелке клапана.
- 4) Примечание: Термореле 2-го пламени должно быть на двух контактах (коммутация), см. электрическую специфическую схему горелки, при отсутствии термореле обмена на 2 контакта см. схему 0002050151.



Отсоединить реле второго пламени и подать ток на горелку включая главный выключатель. Таким образом горелка является включенной и находится в фазе предвентилиации. Если реле давления контроля давления воздуха показывает давление превышающее показатель, на который оно отрегулировано включается трансформатор зажигания и затем включаются также клапаны газа (безопасности и первого пламени). Клапаны открываются полностью и подача газа ограничена на положении, на которое является отрегулированным вручную регулятор расхода, встроенный в клапан работы (основной). По первому зажиганию могут иметь место последующие “блокировки” по причинам:

- a - Труба газа не была освобождена от газа полностью и, следовательно, количество газа не является достаточным для обеспечения стабильного пламени.
 - в - “Блокирование” в присутствии пламени может быть спровоцировано нестабильностью зоны ионизации из-за неправильного соотношения воздух-газ. Положение исправляется изменением количества воздуха и/или газа подаваемыми таким способом, чтобы найти правильное соотношение. Эта же проблема может быть спровоцирована неправильным распределением воздуха/газа в головке горения. Положение исправляется посредством устройством регулирования головки горения сильнее закрывая или открывая переход воздуха между головкой и диффузором газа.
 - с - Может случиться, что ток ионизации контрастен разрядному току трансформатора зажигания (два тока имеют общий ход на “массе” горелки) в то время как горелка блокируется из-за недостаточной ионизации. Для исправления ситуации меняют питание (сторона 230 вольт) трансформатора зажигания (меняют местами два провода, которые несут напряжение трансформатору). Указанная проблема может быть также спровоцирована недостаточным “заземлением” каркаса горелки. Уточняем, что минимальный показатель тока ионизации для обеспечения работы аппарата установлен на электрической схеме, обычно ток ионизации значительно выше. Для контроля тока ионизации соединяют микро-амперметр подходящей шкалой “в серии” с контуром ионизации. Уточняем, что провод большой изоляции, который идет от электрода должен быть включен на отрицательное (знак -) микро-амперметра.
- 5) С включенной горелкой довести подачу до желаемого показателя для “первого пламени” (метан = 8550 ккал/м³), прочесть показатель на счетчике определяя разницу между двумя замерами, проведенными с разницей точно в одну минуту один от другого. Умножая выведенный показатель на шестьдесят получается расход за период времени в шестьдесят минут, т.е. один час. Эта мощность может быть изменена посредством действия на специальный регулятор, включенный в клапан, см. на последних страницах описания регулирования клапанов.
 - 6) Проверить, при помощи специальных приспособлений, что процесс горения происходит правильным образом (СО₂ макс.=приб. 10% для метана – СО макс. = 0,1%)
 - 7) После выполнения действий по регулированию следует погасить и зажечь несколько раз горелку для проверки того, что зажигание происходит правильно.
 - 8) Примечание: Термореле 2-го пламени должно быть на 2 контактах (по обмену), смотри специфическую электрическую схему горелки; в отсутствие термореле обмена на 2 контакта смотреть схему 0002050151. С горелкой, отключенной от главного выключателя, теперь подсоединяется термореле второго пламени и регулируется перемещением специального устройства на сервомоторе для получения открытия заслонки воздуха, который подразумевается необходимым для второго пламени (смотри 0002932130). Также открывается регулятор расхода газа, включенный в клапан, для того, чтобы позволять подачу, которая подразумевается быть необходимой для второго пламени (основное пламя).
 - 9) Теперь закрыть главный выключатель для того, чтобы включить горелку. Когда горелка включена необходимо проверить, как это было представлено выше, подачу газа и горение при помощи специальных устройств. В зависимости от полученных результатов переходят изменяя, при необходимости, подачу газа и соответствующего воздуха горения для того, чтобы подача соответствовала показателю предпочтительному для специфического случая (мощность котла). Конечно, необходимо также проверить, чтобы показатели СО₂ и СО были бы соответствующими (СО₂ макс. = 10% для метана и СО = 0,1%).
 - 10) Проверить эффективность устройств безопасности, блокирования (путем отсоединения провода электрода ионизации) реле давления воздуха, реле давления газа, термореле.



РЕГУЛИРОВАНИЕ ВОЗДУХА НА ГОЛОВКЕ ГОРЕНИЯ

(смотри ВТ 8769/2 и 0002932170)

Верхняя часть горения снабжена устройством регулирования, таким образом, чтобы закрыть или открыть переход между диском и головкой горения.

Таким образом можно получить, закрывая переход, повышенное давление наверху диска даже в случае небольших расходов. Большая скорость и турбулентность воздуха позволяют большее проникновение его в топливо и, следовательно, лучшее смешивание и стабильность пламени.

Может быть необходимым иметь повышенное давление воздуха на верхней части диска для избежания пульсирования пламени. Это условие является почти обязательным когда горелка работает на топке находящейся под давлением и/или на высокой термической нагрузке.

Из вышеописанного становится ясно, что устройство, которое закрывает воздух на головке горения должен быть установлен в такое положение, чтобы всегда сзади диска показатель давления воздуха значительно высокий. Рекомендуется регулировать таким образом, чтобы получать такое закрытие воздуха на головке горения, при котором требуется значительное открытие заслонки воздуха, которая регулирует поток к всасыванию вентилятора горелки, без сомнения, это условие должно иметь место когда горелка работает на максимальной желаемой подаче. Практически надо начинать регулирование с устройством, который закрывает воздух на головке горения в среднем положении, зажигая горелку для ориентировочного регулирования, как указано выше.

Когда достигнута максимальная желаемая подача необходимо предусмотреть корректирование положения устройства, которое перекрывает воздух на головке горения, перемещая ее вперед или назад, таким образом, чтобы получить соответствующий поток воздуха к подаче, с заслонкой регулирования воздуха в положение значительно открытым. Уменьшая переход воздуха на головке горения необходимо предотвратить полное закрытие.

Н.В. Проверить, что зажигание происходит правильно, потому что в случае, в котором закрыт переход между головкой и диском может случиться, что скорость смеси (воздух/топливо) является настолько большой, что зажигание становится затруднительным. Если имеет место такое явление необходимо открыть, постепенно, регулятор до достижения уровня положения при котором зажигание происходит правильно и это положение следует принять за окончательное.

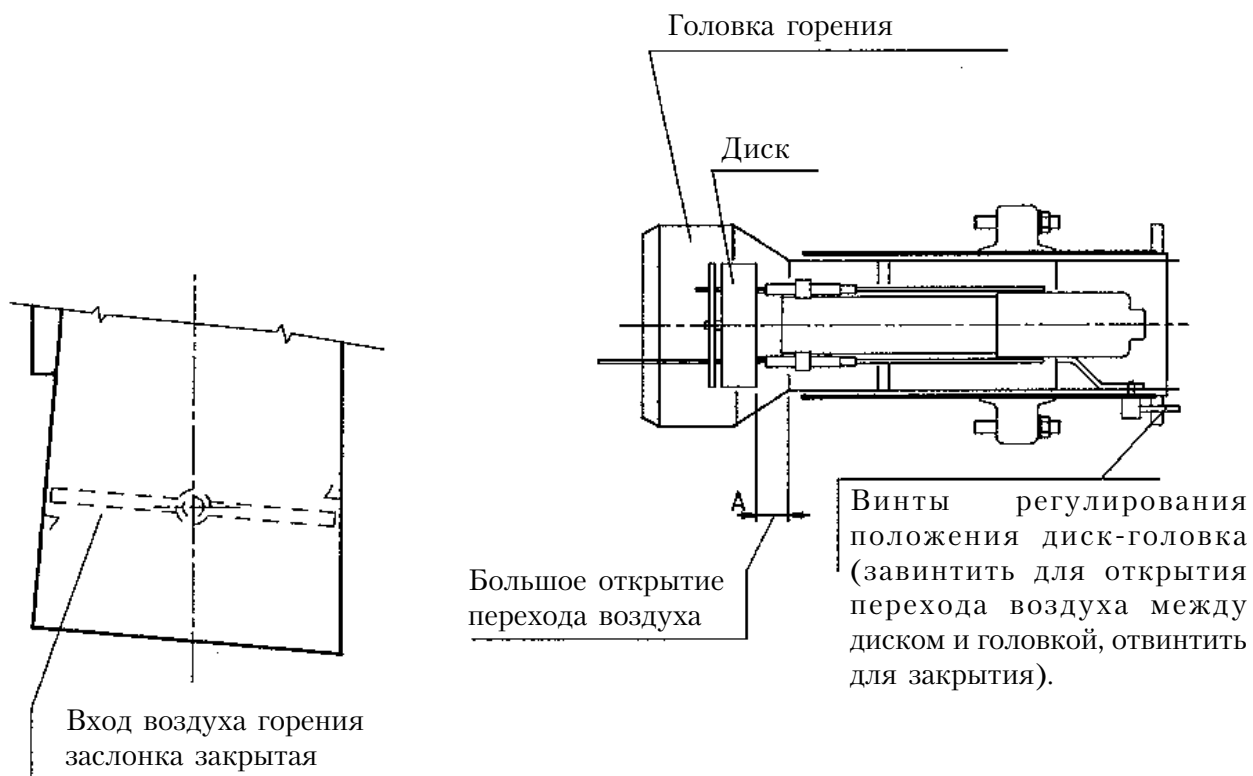
ТЕХНИЧЕСКОЕ ОБСЛУЖИВАНИЕ

Горелка не нуждается в дополнительном техническом обслуживании. Но в любом случае рекомендуется проводить периодический контроль фильтра на чистоту и эффективность электрода ионизации. Также необходимо проконтролировать, что искра электрода зажигания происходит исключительно между им самим и диском из перфорированного листа. Также может возникнуть потребность в очистке головки горения. Необходимо обратить внимание во время действий по новой сборке на точное центрование электродов (зажигания и получения пламени) для предотвращения соединения на массу с последующим блокированием горелки.

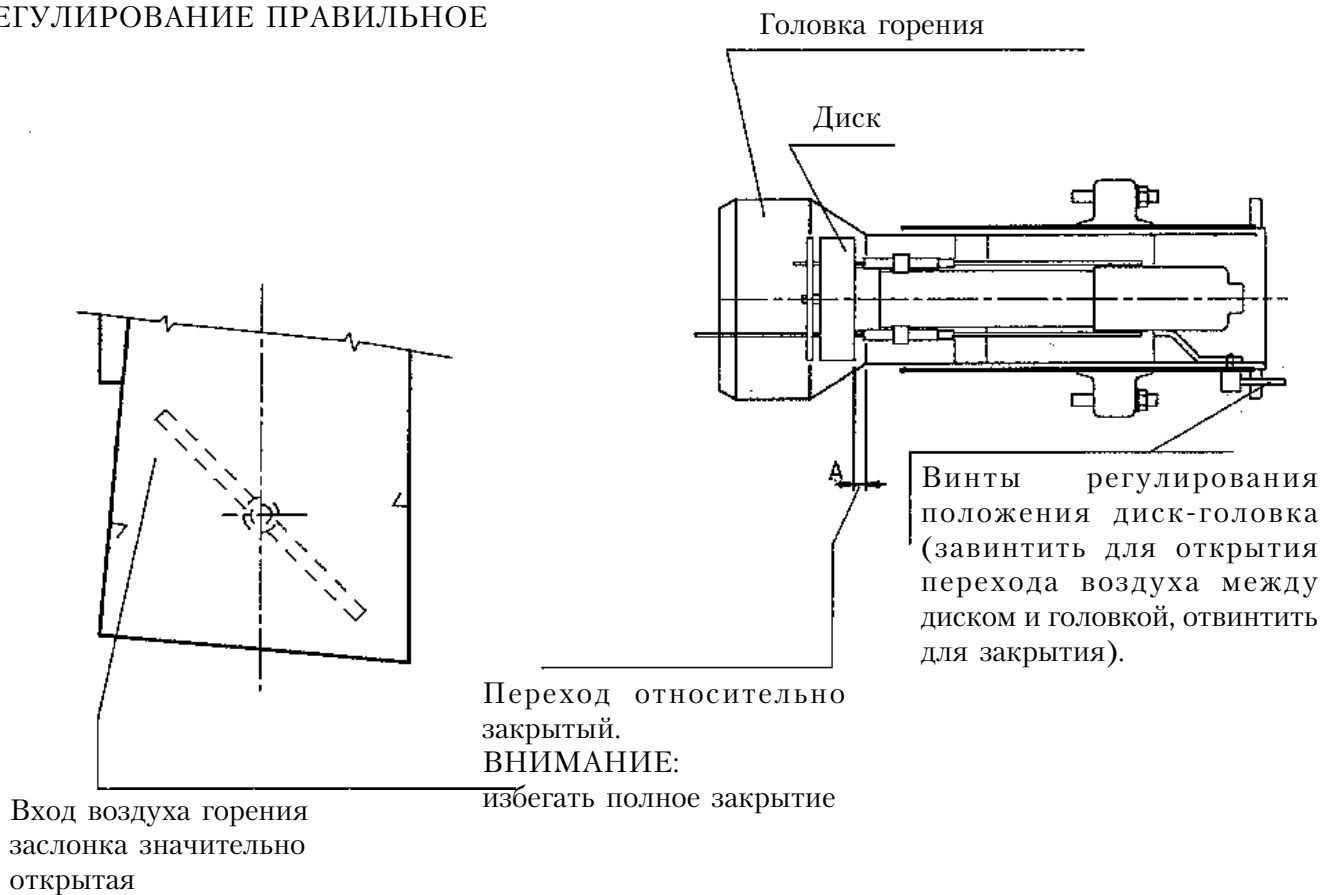
ПРИМЕНЕНИЕ ГОРЕЛКИ

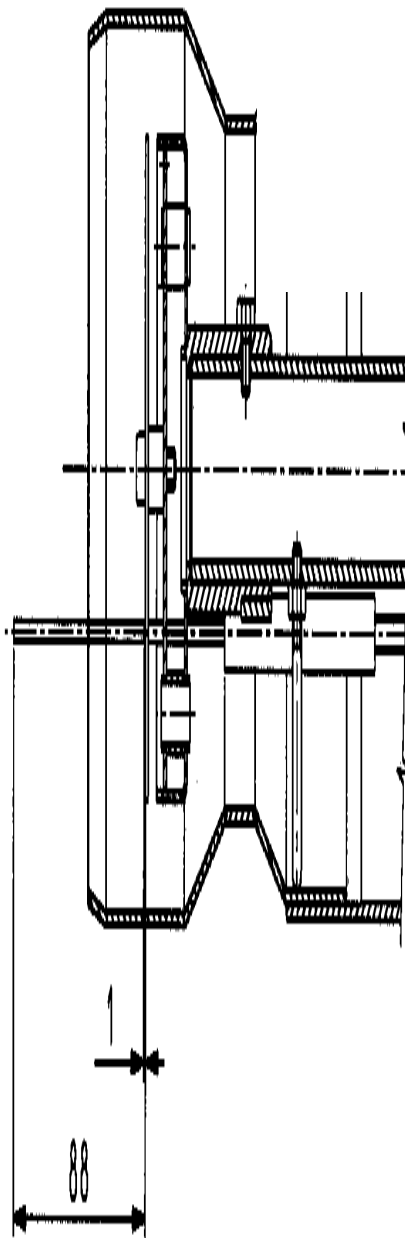
Горелка работает на полностью автоматическом режиме и, следовательно, не имеется необходимости в дополнительных действиях по ходу ее работы. Положение “блокирования” представляет собой положение аварийное, в которое вступает автоматически горелка при недостаточной эффективности какого-либо компонента или установки. Необходимо, следовательно, перед “разблокированием” убедиться в том, что причина “блокирования” не представляет ситуацию опасности. Причины блокирования могут иметь переходный характер (например, воздух в трубе и т.д.) и, следовательно, после разблокирования горелка возвращается к правильной работе. Когда ситуации “блокирования” повторяются (3-4 раза подряд) не надо настаивать, а следует искать причину и найти выход из ситуации, или-же просить о вмешательстве техника Службы Технического Обеспечения. В положении “блокирования” горелка может оставаться неограниченный период времени. В экстренном случае закрыть кран топлива и прекратить электрическое питание.

РЕГУЛИРОВАНИЕ НЕПРАВИЛЬНОЕ



РЕГУЛИРОВАНИЕ ПРАВИЛЬНОЕ





В - Винты регулирования диск-головки (завинтить для открытия
перехода воздуха между диском и головкой, отвинтить для закрытия).

1 - Электрод ионизации

2 - Электрод зажигания

Модели, которыми располагает Фирма

Модели, указанные в следующей таблице, относятся к приборам контроля пламени без цоколя, и без прибора обнаружения пламени. Информация по оформлению заказов на цоколи и другую арматуру изложена в параграфе "Оформление заказов".

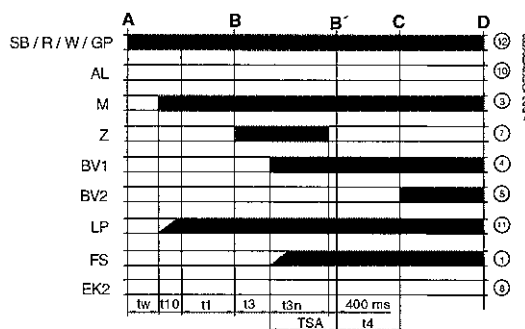
Тип прибора обнаружения пламени	Тип LMG2...	tw	t1	TSA	t3n	t3	t4	t10	t11	t12	Поведение при отсутствии пламени во время функционирования
		секунда мин. ¹⁾	секунда мин	секунда макс.	секунда перемен ный ток	секунда перемен ный ток	секунда перемен ный ток	секунда мин. ¹⁾	секунда макс. ²⁾	секунда макс. ³⁾	
Контроль пламени для предвентилиации с объёмом воздуха для низкого пламени, без механизма управления заслонкой воздуха											
Электродный прибор обнаружения пламени (FE) Или фотоэлемент УФ Тип QRA... C AGQ2...A27	LMG21.130B27 3)	2.5	7	3	2	2	8	5	-	-	Блокирование
	LMG21.230B27 4)	2.5	20	3	2	2	8	5	-	-	Блокирование
	LMG21.330B27 4)	2.5	30	3	2	2	8	5	-	-	Блокирование
	LMG21.350B27 4)	2.5	30	5	4	2	10	5	-	-	Блокирование
LMG21.550B27 4)	2.5	50	5	4	2	10	5	-	-	Блокирование	
Контроль пламени для предвентилиации с номинальным объёмом воздуха, с механизмом управления заслонкой воздуха											
Электродный прибор обнаружения пламени (FE) Или фотоэлемент УФ Тип QRA... C AGQ2...A27	LMG22.130B27 3)	2.5	7	3	2	3	8	3	12	12	Блокирование
	LMG22.230B27 4)	2.5	20	3	2	3	8	3	16.5	16.5	Блокирование
	LMG22.233B27	2.5	20	3	2	3	8	3	30	30	Блокирование
	LMG22.330B27 4)	2.5	30	3	2	3	8	3	12	11	Блокирование
LMG22.330B270 4) 5)	2.5	30	3	2	3	8	3	12	11	Блокирование	
Контроль пламени для предвентилиации с объёмом воздуха для низкого пламени, без механизма управления заслонкой воздуха											
Электродный прибор обнаружения пламени (FE) Или фотоэлемент УФ Тип QRA... C AGQ2...A27	LMG25.230B27	2.5	20	3	2	2	8	5	-	-	Максимум 3 повторения
	LMG25.330B27	2.5	30	3	2	2	8	5	-	-	Максимум 3 повторения
	LMG25.350B27	2.5	30	5	4	2	10	5	-	-	Максимум 3 повторения

Спецификация

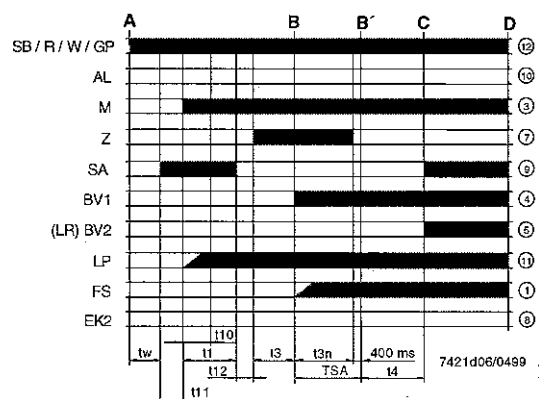
tw	Время ожидания.	t4	Интервал между «Конец TSA-BV2», или «BV1-LR».
t1	Время предвентилиации.	t10	Задержка на разрешающий сигнал от реле давления воздуха.
TSA	Запасное время при зажигании.	t11	Время размыкания сервоуправления заслонкой воздуха «SA».
t3	Время предварительного зажигания.	t12	Время замыкания сервоуправления заслонкой воздуха «SA».
t3n	Время зажигания в течение «TSA».		
1)	Макс. 65 сек.	4)	Также и для тепловых генераторов.
2)	Максимальное время хода, предусмотренное для заслонки воздуха «SA», при этом время хода исполнительного механизма должно быть более коротким.	5)	Без плавкого предохранителя; использовать только с монтажной колодкой AGK(&...), или с наружным плавким предохранителем максимум на 6,3 А с задержкой.
3)	Для генераторов мгновенно образующегося пара.		

Функции

LMG21.../ LMG25...



LMG22...



Спецификация

A	Пуск в ход.	LP	Реле давления воздуха.
C	Положение функционирования горелки.	LR	Регулятор мощности горелки.
D	Останов регулирования посредством команды от R.	B-B'	Интервал для стабилизации пламени.
	• горелка немедленно гаснет.	C-D	Функционирование горелки.
	• аппарат контроля пламени приходит в готовность для нового пуска в ход.	M	Двигатель вентилятора.
AL	Сигнал аномалии (аварийная сигнализация).	R	Термостат или реле давления.
BV...	Клапан топлива.	SA	Исполнительные механизмы.
EK2	Разблокирование на расстоянии.	SB	Защитный термостат.
FS	Сигнал наличия пламени.	W	Термостат или реле давления регулирования.
GP	Реле давления газа.	Z	Трансформатор накала.

Условия, необходимые для пуска в ход горелки

Аппарат управления и контроля разблокирован.
Все разрешающие сигналы на линии электропитания должны быть замкнуты.
Вентилятор «М» или AGK25 должны быть подсоединены.
Реле давления воздуха «LP» должно быть в нерабочем положении.
Не допускается понижение напряжения ниже указанного предела.

Понижения напряжения

Предохранительный останов в случае напряжений ниже 160 В переменного тока.
Когда напряжение повышается свыше 195 В переменного тока, аппарат автоматически выполняет новую программу зажигания.

Контроль прерывистого функционирования

После 24 часов непрерывного функционирования, аппарат управления и контроля горелки автоматически выполняет предохранительный останов, после которого он снова запускается в ход.

Защита от перемен полярности

Если фаза (зажим 12) и нейтраль (зажим 2) переменялись, то аппаратура производит блокирование в конце времени «TSA».

Программа управления в случае аномалии

В случае аномалии, приток топлива прерывается незамедлительно (менее чем за 1 сек.).

- После прерывания напряжения, повторение пуска в ход по полной программе.
- После того, как будет достигнут порог напряжения ниже номинального (величину порога смотрите в разделе «Функции»), повторение пуска в ход по полной программе.
- Преждевременное присутствие сигнала пламени в течение времени «t1» ⇒ Блокирование.
- Контакт реле давления воздуха «LP», который заблокирован в рабочем положении: пуск не выполняется, и происходит блокирование после 65 секунд.
- Контакт реле давления воздуха «LP», который заблокирован в нерабочем положении: блокирование в конце времени «t10»
- Отсутствие давления воздуха в пределах окончания времени «t10» ⇒ Блокирование.
- Отсутствие зажигания горелки в пределах окончания времени «TSA» ⇒ Блокирование.
- Отсутствие пламени в течение функционирования.
 - LMG21... / 22... блокирование.
 - LMG25... три повторения цикла.

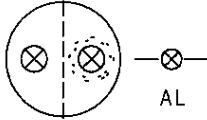
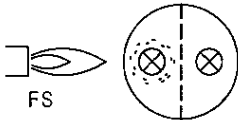
Блокирование

Предохранительный останов переходит в блокирование после 10 секунд. Отсутствие напряжения в этот период вызывает повторение цикла зажигания.

Разблокирование LMG2...

Разблокирование может быть выполнено сразу же после каждого блокирования.
Нажать кнопку разблокирования на срок от 0,5 до 3 секунд.

Оперативные концепции

<ul style="list-style-type: none"> • Аппарат контроля пламени в заблокированном состоянии ⇒ Красная лампа блокирования зажжена. 	<ul style="list-style-type: none"> • Разблокирование Нажать кнопку разблокирования на срок от 0,5 до 3 секунд.
<ul style="list-style-type: none"> • Аппарат контроля пламени в функционирующем состоянии. ⇒ Зелёная лампа присутствия пламени зажжена. 	<ul style="list-style-type: none"> • Диагноз аномалии <ul style="list-style-type: none"> - Подождать > 10 секунд. - Нажать кнопку разблокирования на срок > 3 секунд. - Сосчитать число миганий индикаторной красной лампы, и сравнить с «Таблицей кодов ошибки». • Повторение цикла пуска в ход Нажать кнопку разблокирования на срок от 0,5 до 3 секунд. • Считывание времени стабилизации пламени <ul style="list-style-type: none"> - Нажать кнопку разблокирования на срок > 3 секунд. - Сосчитать число миганий индикаторной зелёной лампы, и сравнить с «Таблицей диагноза».



Диагноз аномалий

После блокирования красная индикаторная лампа горит постоянным светом. Диагноз аномалий выполнен с использованием информации о коде миганий, взятой из следующей таблицы:



Лампа зажжена
(время ожидания
≥ 10 сек.)

Нажать кнопку
разблокирования
на срок > 3 сек.

Мигающий код

Погашен

Мигающий код



Аномалия

Примерно 3 сек.

Таблица кодов ошибки	
Число миганий	Возможные причины
2 x ••	<ul style="list-style-type: none"> Полностью отсутствует пламя в конце времени «TSA». Ионизирующий электрод загрязнён, или неисправен. Клапан топлива неисправен. Регулирование горелки не оптимальное.
3 x •••	<ul style="list-style-type: none"> Реле давления воздуха не замыкает. Реле давления воздуха повреждено. Реле давления воздуха калибровано неправильно. Вентилятор не функционирует.
4 x ••••	<ul style="list-style-type: none"> Реле давления воздуха не размыкает, или посторонний свет при пуске в ход. Аномалия «LP» Реле давления воздуха калибровано неправильно.
5 x •••••	<ul style="list-style-type: none"> Посторонний свет во время предвентилиации, или внутренняя аномалия в аппаратуре контроля пламени.
7 x •••••••	<ul style="list-style-type: none"> Отсутствие пламени во время функционирования. Калибровка горелки не оптимальная (низкое пламя). Клапан топлива неисправен. Короткое замыкание между ионизирующим электродом и массой.
8...17 x •••••••• •••••••• ••••••••	<ul style="list-style-type: none"> Не используются.
18 x •••••••• ••••••••	<ul style="list-style-type: none"> Реле давления воздуха размыкает во время предвентилиации, или функционирования. Реле давления воздуха калибровано неправильно. Отсутствует пламя 4 раза во время функционирования (LMG25).
19 x •••••••• ••••••••	<ul style="list-style-type: none"> Аномалия контактов на выходе. Ошибка в электрических соединениях. Аномальное напряжение на зажимах на выходе.
20 x •••••••• ••••••••	<ul style="list-style-type: none"> Внутренняя ошибка аппаратуры контроля пламени.

В течение времени, в котором поставлен диагноз аномалии, аппарат остаётся отключённым.

- Горелка находится в режиме предохранительного останова.
 - На зажиме 10 имеется напряжение, для сигнализации аварийного сигнала «AL».
- Горелка может быть снова запущена в ход только после разблокирования.
- Нажать кнопку разблокирования на срок от 0,5 до 3 секунд.



ПРИМЕЧАНИЕ:

Если электроды зажигания и обнаружения пламени позиционированы неправильно, то искра зажигания может воздействовать на измеренный ток обнаружения пламени.

Контроль пламени с помощью обнаруживающего электрода

	Напряжение питания 230 В переменный ток
Входное напряжение на зажимы 1 и 2, или между 1-ым зажимом и массой (вольтметр перем. тока с $R_i \geq 10 \text{ M}\Omega$)	115...230 В перем. ток
Пороги переключения (предельные величины)	
Переключение на оп/вкл. (пламя оп/вкл.), вольтметр пост. тока, $R_i \leq 5 \text{ k}\Omega$	$\geq 1 \mu\text{A}$ пост. ток
Переключение на off/выкл. (пламя off/выкл.), вольтметр пост. тока, $R_i \leq 5 \text{ k}\Omega$	$\leq 0,5 \mu\text{A}$ пост. ток
Затребованный ток для правильного функционирования	$\geq 2 \mu\text{A}$
Максимальный ток короткого замыкания между зажимами 1 и 2, или между 1-ым зажимом и массой (вольтметр перем. тока, $R_i \leq 5 \text{ k}\Omega$)	50 μA перем. ток
<i>Примечание:</i> R_i – внутреннее сопротивление	



ПРИМЕЧАНИЕ:

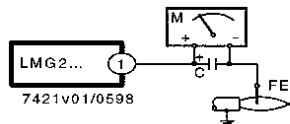
при одном и том же качестве пламени, ток ионизации, измеренный с помощью аппаратуры LMG2..., более низкий, чем ток, измеренный аппаратурой LGB2...!

Контроль пламени основан на проводимости, и на эффекте выпрямления пламени газа.

Усилитель сигнала пламени отвечает только на постоянный компонент генерированного тока.

⇒ Короткое замыкание между обнаруживающим электродом и массой горелки вызывает блокирование, вследствие отсутствия пламени.

Измерительная цепь



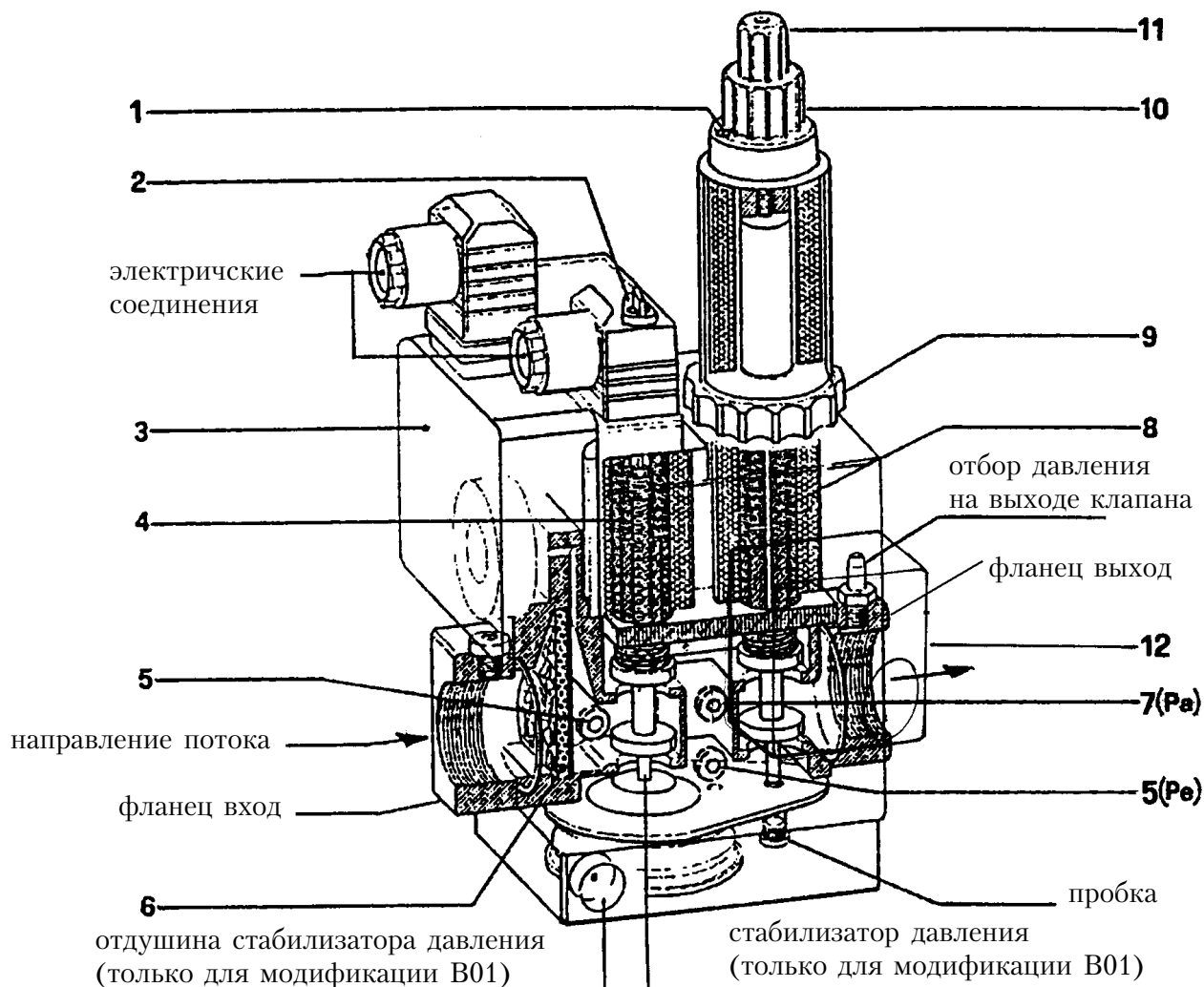
Спецификация:

C Электролитический конденсатор 100...470 μF ; 10...25 В пост. ток

FE Обнаруживающий электрод

M Микроамперметр (R_i макс. = 5000 Ω)

Примечание: R_i – внутреннее сопротивление



- 1 - Винты блокирования регуляторов 10-го и 2-го пламени
- 2 - Крышка винта регулирования стабилизатора давления (только в случае модификации B01)
- 3 - Реле давления газа (минимум)
- 4 - Клапан безопасности
- 5 - Отбор давления на входе газа
- 6 - Фильтр
- 7 - Отбор давления после стабилизатора давления (Pa)
- 8 - Основной клапан (1-е и 2-е пламя)
- 9 - Кольцо регулирования подачи 1-му пламени
- 10 - Ручное приспособление для регулирования 2-го пламени
- 11 - Крышка защиты (с применением ручного приспособления) устройства регулирования быстрого начального срабатывания
- 12 - Реле давления газа (максимальное) (только для модификации B02 и B01 S50)

Примечание: вращение против часовой стрелки устройств по подаче определяет повышение подачи; вращение по часовой стрелке определяет уменьшение ее. Модификации B02 и B01 S50 применяются для жидкого газа (GPL).

Моноблок ДУНГС модели MB ZRDLE...состоит из:

- a) Реле давления минимума давления газа (3) и максимума давления газа (12)
- b) Фильтр газа (6)
- c) Регулятор (стабилизатор) давления (2) (только для модификации B01)
- d) Клапан безопасности (встроенный в регулятор давления) быстрого открытия и закрытия (4)
- e) Главный клапан на двух положениях (1-е пламя и 2-е пламя) медленного открытия с быстрым начальным регулируемым срабатыванием и быстрым закрытием.

Чтобы перейти к регулированию хотим внести следующие уточнения:

- 1) Фильтр входа (6), до которого можно добраться путем извлечения дв боковые пластины закрытия
- 2) Стабилизация регулируемого давления (см. таблицу) посредством двух винтов, до которых можно добраться путем медленного сдвигания крышки (2). Полный ход от минимума до максимума и наоборот требует приблизительно 60 полных оборотов, не применять силу в конце хода. Перед зажиганием горелки дать приблизительно 15 оборотов по направлению знака +. Вокруг отверстия входа вынесены стрелки с символами, которые указывают направление для повышения давления (вращение по часовой стрелке). Названный стабилизатор выполняет герметическое закрытие между "возвышением" и "понижением" когда не хватает потока. Не предусмотрены различные пружины для получения показателей давления отличных от указанных выше. Для регулирования стабилизатора давления соединить манометр воды к держателю резины, установленному на клапане к отбору Pa соответствующему выходу стабилизатора.
- 3) Клапан безопасности быстрого открытия и быстрого закрытия (4) не имеет регулирование
- 4) Основной клапан (8)

Регулирование быстрого начального открытия, который действует как на первое, так и на второе положение открытие клапана. Регулирование быстрого срабатывания и гидравлический тормоз действуют на положения 1-е и 2-е клапана пропорционально регулированиям расхода. Для выполнения регулирования открутить крышку защиты (11) и использовать ее заднюю часть как средство для вращения штыря.

Вращение по часовой стрелке = срабатывание быстрое меньшее

Вращение против часовой стрелки = срабатывание быстрое большее.

РЕГУЛЯЦИЯ ПЕРВОГО ПОЛОЖЕНИЯ (1-е пламя)

Ослабьте винты с цилиндрической выступающей головкой (1)

Сделайте по крайней мере один оборот в направлении, указанном стрелкой со знаком + (вращение против часовой стрелки) ручного приспособления (10) регуляции расхода второго пламени.

ВНИМАНИЕ: если это ручное устройство регуляции 2-го пламени не выполняет вращение по крайней мере одного оборота в направлении + клапан не открывается для первого положения.

Вращать кольцо (9) регулирования 1-го положения в направлении, указанном стрелкой со знаком + (вращение против часовой стрелки).

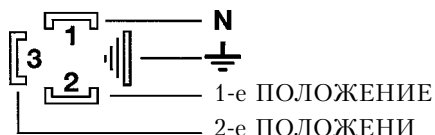
Ориентировочно немного более двух оборотов относительно конца хода. Затем только с одним горящим пламенем вращать соответственно кольцо (9) с тем, чтобы получить желаемую подачу газа для первого пламени. Уточняем, что полный ход регулятора расхода, от - до + и наоборот составляет приблизительно ТРИ с половиной оборота. Вращение по часовой стрелке регулятора определяет понижение подачи, вращение против часовой стрелки определяет ее повышение.

РЕГУЛИРОВАНИЕ ВТОРОГО ПОЛОЖЕНИЯ (2-е ПЛАМЯ)

Ослабить винты с выступающей цилиндрической головкой (1). Вращать ручное приспособление (10) в направлении, указанном стрелкой со знаком + (вращение против часовой стрелки) в зависимости от количества, которое подразумевается быть достаточным для получения желаемой подачи газа для второго пламени. Уточняем, что полный ход регулятора от + до – и наоборот составляет приблизительно ПЯТЬ оборотов. Вращение по часовой стрелке регулятора определяет понижение подачи и вращение против часовой стрелки определяет ее повышение.

После выполнения регулирования подачи газа для первого и второго пламени необходимо помнить сдавить винты (1) для того, чтобы избежать нежелательные смещения с нужных положений.

ОСОБАЯ
КОРОБКА ЗАЖИМОВ
КЛАПАН MB-ZRDLE



МОДЕЛЬ КЛАПАНА	МАКС. ДАВЛЕНИЕ ВХОД (PE) МБАР	РЕГУЛИРУЕМОЕ ДАВЛЕНИЕ НА ВЫХОДЕ ИЗ СТАБИЛИЗАТОРА (РА) МБАР	ТИП ИСПОЛЬЗУЕМОГО ГАЗА
MB...B01 S20	200	От 4 до 20	Природный газ
MB...B01 S50	360	От 4 до 50	Сжиженный Нефтяной Газ
MB...B02	360		Сжиженный Нефтяной Газ

УТОЧНЕНИЯ ОТНОСИТЕЛЬНО ИСПОЛЬЗОВАНИЯ ПРОПАНА (Сжиженный Нефтяной Газ)

Считаем полезным предоставить Вашему вниманию некоторые размышления по поводу использования сжиженного газа пропана (Сжиженного Нефтяного Газ)

1) Ориентировочная оценка стоимости использования

а) 1 м³ сжиженного газа в газообразной стадии имеет заниженную тепловую силу, приб. 22000 ккал.

в) Для получения 1 м³ газа необходимо приблизительно 2 кг. сжиженного газа, которые соответствуют приблизительно 4 литрам сжиженного газа.

Из вышеизложенного можно предположить, что используя сжиженный газ (Сжиженный Нефтяной Газ) получается ориентировочно следующее равновесие:

22000 ккал = 1 м³ (в газообразной стадии) = 2 кг Сжиженного Нефтяного Газ = 4 литра Сжиженного Нефтяного Газ. Отсюда легко предположить стоимость

2) Устройство безопасности

Сжиженный газ (Сжиженный Нефтяной Газ) в газообразной стадии имеет удельный вес превышающий удельный вес воздуха (удельный вес пропана относительно воздуха = 1,56) и, следовательно, не рассеивается в нем как метан, удельный вес которого ниже (удельный вес метана относительно воздуха = 0,60), но падает и растекается по земле (как если бы был жидкостью). Учитывая вышеуказанный принцип Министерство Внутренних Дел выпустило распоряжение об ограничении применения сжиженного газа, а именно Циркуляр n.412/4183 от 6 февраля 1975 года. Ниже приводим некоторые его пункты, которые считаем наиболее важными.

а) Использование сжиженного газа (Сжиженный Нефтяной Газ) горелками и/или котлами может происходить только в помещениях, которые расположены выше поверхности земли и соединенных со свободными пространствами. Не допускаются установки, использующие сжиженный газ в помещениях полуподвальных и подвальных.



в) Помещения, в где используется жидкий газ, должны иметь отверстия для проветривания, не оснащенные приспособлениями для закрытия, находящиеся на наружных стенах и имеющих поверхность равную по крайней мере 1/15 поверхности на схеме помещения, и должны быть минимум 0,5 м².

По крайней мере одна третья часть общей поверхности отверстий должна быть расположена на нижней части наружной стены в направлении пола.

3) Выполнение установки, работающей на сжиженном газе, для гарантии правильной работы и безопасности. Естественное газообразование, от батареи баллонов или резервуара, применяется только для установок маленькой мощности. Емкость подачи в газовой стадии, находящаяся в зависимости от размеров резервуара и минимальной наружной температуры, представлена в следующей таблице (исключительно ориентировочно):

ТЕМПЕРАТУРА МИНИМАЛЬНАЯ	-15°C	-10°C	-5°C	-0°C	+5°C
РЕЗЕРВУАР 990	1,6 кг/час	2,5 кг/час	3,5 кг/час	8 кг/час	10 кг/час
РЕЗЕРВУАР 3000	2,5 кг/час	4,5 кг/час	6,5 кг/час	9 кг/час	12 кг/час
РЕЗЕРВУАР 5000	4 кг/час	6,5 кг/час	11,5 кг/час	16 кг/час	21 кг/час

За исключением установок маленькой мощности всегда необходимо для работы и для безопасности установить подходящий нагреватель жидкого газа (парообразователь) непосредственно перед устройством понижающим давление. Парообразователь (см. схему вынесенную на последних страницах брошюры) это резервуар, построенный в соответствии с Нормой, оснащенный термореле контроля, которое нагревает газ, полученный из жидкого состояния, посредством электрического сопротивления или циркуляции горячей жидкости.

Понижение давления и изменение состояния, (от жидкости до газа) определяет сильное понижение температуры, которое в холодный сезон, легко достигает температуру ниже нуля градусов.

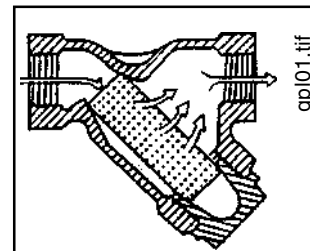
Вероятная влажность (вода) , которая по случайности может попасть в сжиженный газ превратилась бы в лед, тем самым затрудняя правильную работу понижающего устройства (блокированного в положении открытия) с последствиями, которые легко предположить. Парообразователь должен быть установлен очень близко от редуктора для предотвращения того, что газ, полученный из резервуара в жидком состоянии, дойдет до понижающего устройства уже охлажденным. Без парообразователя практически невозможно, в холодный сезон, гарантировать правильное питание с газом в газообразном состоянии. Понижение давления может быть выполнено посредством соответствующего устройства понижения давления. Получила большое распространение также установка с понижением давления в две ступени потому что:

- а) понижает опасность замораживания и образования конденсата.
- в) Труба, заключенные между первым и вторым устройством по понижению может быть рассчитана так чтобы ее диаметр был бы меньше того, который был бы необходим для понижения с одной только стадией. В случае достаточно расширенного распределения выявляется достаточно ощутимое понижение стоимости.
- с) Достигается более постоянный показатель конечного давления. Для понижения на две ступени давления устанавливается первое понижающее устройство близко к резервуару (или на выходе парообразователя), который понижает давление приблизительно на 1 бар.

Второе устройство понижающее давление установлено наруже, перед входом в помещение котла, и понижает давление до показателя питания котла (обычно 300ммН₂О = 0,03 бар). В случае естественного газообразования регулятор первой стадии должен быть установлен таким образом, чтобы возможный конденсат сбрасывался бы в резервуар.



N.B. С использованием пропана (Сжиженного Нефтяного Газ) давление газа к горелке должна быть отрегулировано специальным регулятором для использования пропана (Сжиженный Нефтяной Газ). Этот регулятор должен быть подходящим для работы с показателями давления повышенным, соответствующими эффективному готовому показателю, и давлением пониженным, регулируемым, ориентировочно, между 20 мбар (200ммН₂О = 0,02 бар) и 30 мбар (300 мм Н₂О = 0,03 бар). Расход, указанный на табличке с номинальными данными этого устройства понижающего давления, в случае пропана (Сжиженный Нефтяной Газ) должен быть значительным относительно подачи, требуемой в действительности, с тем, чтобы включить повышение давления во время остановки потока (когда горелка гаснет). Рекомендуется, чтобы это устройство понижающее давление было защищено подходящим фильтром для предотвращения того, чтобы попадаемые по случайности загрязненности, попадали на понижающее устройство, тем самым нарушая его правильную работу. Уточняем, традиционные фильтры для газа имеют фильтрующий элемент из материала не достаточно крепкого для этого давления. Можем посоветовать, исключительно ориентировочно, использовать нормальный “фильтр для пара”, который оснащен фильтрующим элементом, способным выносить значительные показатели давления, смотри рисунок. Использовать фильтр, имеющий размеры по крайней мере равные диаметру трубы подвода газа. Это случай уточнить, что необходимо установить также и традиционный фильтр газа недалеко с горелкой. Необходимо также установить реле максимального давления газа.



- 4) Таблица расчетов трубы по норме UNI-CIG 7129-72 Расходы по объемам (потребления) в м³/час для пропана (Сжиженного Нефтяного Газ) с плотностью 1,56 (в соответствии с UNI-CIG 7128-72), рассчитанные на максимальную потерю нагрузки 0,5 мбар.

НАРУЖНЫЙ ДИАМЕТР		3/8 ГАЗ	1/2 ГАЗ	3/4 ГАЗ	1 ГАЗ	1 1/4 ГАЗ	1 1/2	2 ГАЗ	2 1/2 ГАЗ	3 ГАЗ
ВНУТРЕННИЙ ДИАМЕТР*		13,2	16,6	22,2	27,9	36,6	41,5	53,8	69,6	81,8
мм		РАСХОД В м ³ /час								
Потенциальная Длина М	2	1,5	2,7	6,0	11	23	35	-	-	-
	4	1,0	1,8	4,1	7,4	15	24	45	82	135
	6	0,80	1,5	3,2	6,1	12	19	35	66	108
	8	0,70	1,3	2,8	5,2	10,6	16,4	30	58	92
	10	0,60	1,1	2,6	4,7	9,5	14,5	27	52	81
	15	0,50	0,90	2,0	3,8	7,6	11,5	21,5	43	65
	20	0,40	0,78	1,7	3,2	6,4	9,8	18,4	36	55
	25	0,32	0,69	1,5	2,9	5,7	8,7	16,1	32	49
	30	-	0,62	1,4	2,6	5,1	8,0	14,7	29	45
	40	-	0,55	1,2	2,2	4,5	6,8	12,5	25	38
	50	-	0,46	1,05	2,0	3,8	6,1	11,1	22	34
	60	-	-	-	1,8	3,5	5,5	10,0	20	30
	80	-	-	-	1,5	3,0	4,6	8,6	17	26
100	.	.	.	-	2,7	4,2	7,6	15	23	

*Показатель внутреннего диаметра трубы UNI 3824-68 принятый при расчете за основу

Для потери нагрузки 1 мбар расходы должны быть 45%

Для потери нагрузки 2 мбар расходы должны быть 110%



5) Горелка

При заказе горелки надо уточнить, что она предназначена для работы на сжиженном газе (Сжиженный Нефтяной Газ) так как необходимо, чтобы она была снабжена клапанами газа, рассчитанными на то, чтобы получить зажигание правильное и последовательное регулирование. Расчет клапанов, предусмотренный нами, для давления питания приблизительно 300 ммН₂O. Рекомендуем проверить давление газа горелки при помощи водяного барометра.

N.B. Максимальная и минимальная мощности (ккал/час) горелки остается, конечно, мощность оригинальной горелки на метане (Теплота сгорания Сжиженного Нефтянного Газа выше той, которой обладает метан и, поэтому, для полного сгорания требуется количество воздуха пропорционально достигнутой тепловой мощности).

6) Контроль за горением

Для того, чтобы не превышать потребление и в основном для предупреждения возникновения проблем регулировать горение при помощи специальных приспособлений.

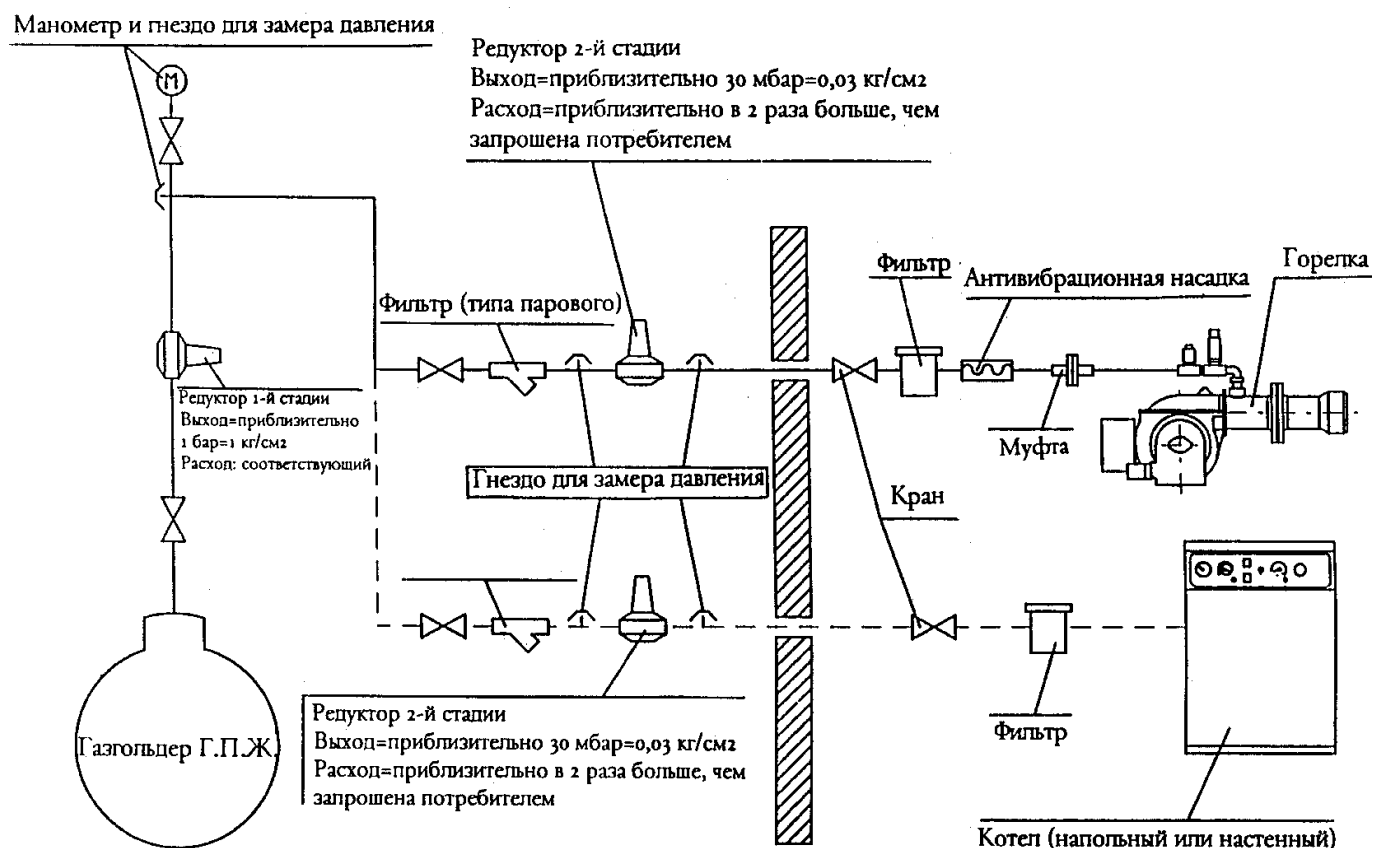
Совершенно необходимо убедиться в том, что процентное содержание окиси углерода (СО) не превышает максимально допустимый показатель 0,1 % (применять анализатор на ампулах или другой подобный прибор). Уточняем, что мы исключаем из гарантии горелки, которые работают на сжиженном газе (Сжиженный Нефтяной Газ) на установках, на которых отсутствуют вышеперечисленные приспособления).

ОСНОВНАЯ СХЕМА ДЛЯ ПОНИЖЕНИЯ ДАВЛЕНИЯ Сжиженного Нефтяного Газа В ДВЕ СТУПЕНИ ДЛЯ ГОРЕЛКИ ИЛИ КОТЛА



BT 8721-2

Дополн.: 21/03/90



Примечание: Не закрывать трубопроводы и редукторы изоляционным материалом.



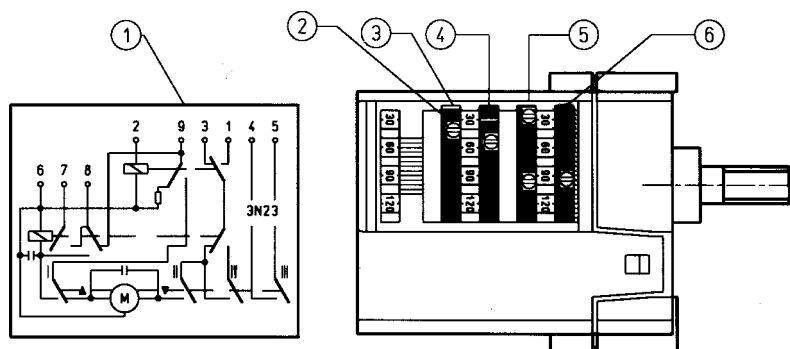
НЕИСПРАВНОСТЬ	ВОЗМОЖНАЯ ПРИЧИНА	МЕРЫ
Горелка не запускается	1) Отсутствие электрической энергии 2) К горелке не поступает газ.	1) Проверить плавкие предохранители Линии питания. Проверить плавкие предохранители электрооборудования. Проверить линию реле термореле и реле давления газа 2) Проверить открытие устройств отключения, расположенных вдоль трубы питания
Горелка запускается, пламя не функционирует, происходит блокирование	1) Клапаны газа не открываются. 2) Нет разгрузки на конце электрода. 3) Нет согласия реле давления воздуха	1) Контролировать работу клапанов 2) Контролировать работу трансформатора Зажигания. Контролировать положение концов Электродов; 3) Контролировать калибровку и работу реле Давления воздуха.
Горелка запускается, пламя Формируется, затем происходит блокирование	1) Отсутствие или недостаток выявления пламени со стороны электрода контроля	1) Контролировать положение электрода контроля. Контролировать показатель тока ионизации

СХЕМА РЕГУЛИРОВАНИЯ ДЛЯ СЕРВОМОТОРА BERGER STA (БЕРГЕР СТА) 5ВО.36/83N 23 ПРЕДВЕНТИЛЯЦИЯ С ОТКРЫТЫМ ВОЗДУХОМ В ПОЛОЖЕНИИ 2-го ПЛАМЕНИ



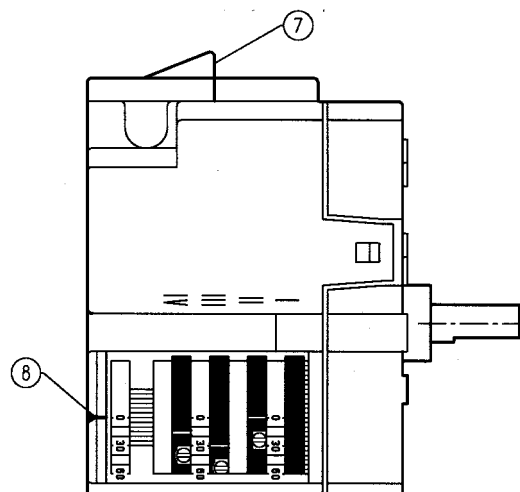
№ 0002932130

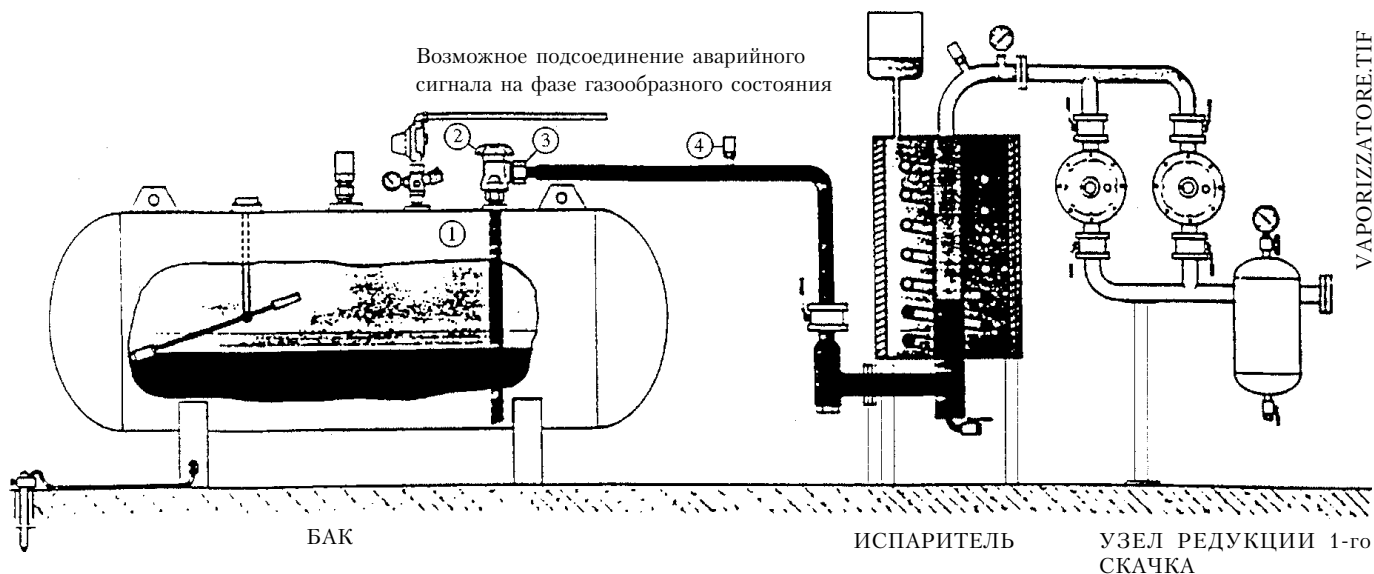
Дополн.:05/05/97



ДЛЯ МОДИФИКАЦИИ РЕГУЛИРОВАНИЯ КУЛАЧКОВ ИСПОЛЬЗУЙТЕ СООТВЕТСТВУЮЩИЕ ВИНТЫ. УКАЗАТЕЛЬ КРАСНОГО КОЛЬЦА УКАЗЫВАЕТ НА СООТВЕТСТВУЮЩЕЙ ШКАЛЕ УГОЛ ВРАЩЕНИЯ, УСТАНОВЛЕННЫЙ ДЛЯ КАЖДОГО КУЛАЧКА

- 1) ЭЛЕКТРИЧЕСКАЯ СХЕМА
- 2) ВИНТЫ РЕГУЛИРОВАНИЯ
- 3) КУЛАЧОК РЕГУЛИРОВАНИЯ ВОЗДУХА 1-го ПЛАМЕНИ
- 4) КУЛАЧОК ВВОДА КЛАПАНА 2-го ПЛАМЕНИ ДОЛЖЕН БЫТЬ ОТРЕГУЛИРОВАН МЕЖДУ КУЛАЧКОМ 1-го ПЛАМЕНИ И 2-го ПЛАМЕНИ
- 5) КУЛАЧОК ЗАСЛОНКИ ЗАКРЫТИЯ ВОЗДУХА С НЕРАБОТАЮЩЕЙ ГОРЕЛКОЙ
- 6) КУЛАЧОК РЕГУЛИРОВАНИЯ 2-го ПЛАМЕНИ
- 7) ЭЛЕКТРИЧЕСКИЕ СОЕДИНЕНИЯ
- 8) УКАЗАТЕЛЬ

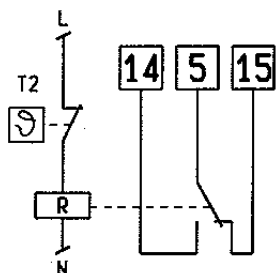




- Испаритель считается потенциально опасным узлом, поэтому должен располагаться на безопасном расстоянии от строений.
- Электрическая часть должна быть типа AD-PE (взрывозащищенной - испытана на взрывоопасность).
- Трубопроводы для G.P.L. должны быть выполнены из безшовной стали со сварными или фланцевыми соединениями на PN 40 (номинальное давление = 40 бар). Резьбовые соединения запрещаются.

СПЕЦИФИКАЦИЯ МАТЕРИАЛОВ

- 1) Клапан отбора жидкости
- 2) Кран выпуска жидкости с ограничителем потока
- 3) Стальные муфты с медными кольцами и хвостовиком, который следует приварить
- 4) Аварийный клапан 18 бар со сварной стальной муфтой

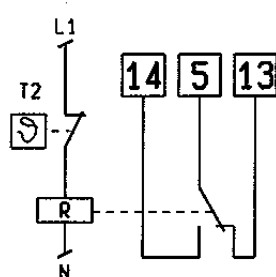


BGN 16P BGN 17P BGN 23P

1-е Пламя: Контакт закрытый между 5-15

2-е Пламя: Контакт закрытый между 5-14

Соединить выходы контактов реле R на месте термореле 2-го пламени (зажимы 14-5-15)

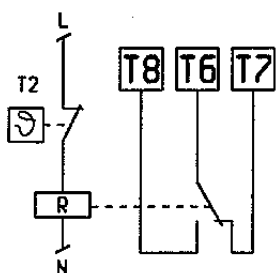


BGN 34P

1-е Пламя: Контакт закрытый между 5-13

2-е Пламя: Контакт закрытый между 5-14

Соединить выходы контактов реле R на месте термореле 2-го пламени (зажимы 14-5-13)



SPARKGAS ...P

1-е Пламя: Контакт закрытый между T6-T7

2-е Пламя: Контакт закрытый между T6-T8

Соединить выходы контактов реле R на месте термореле 2-го пламени (зажимы T8-T6-T7)

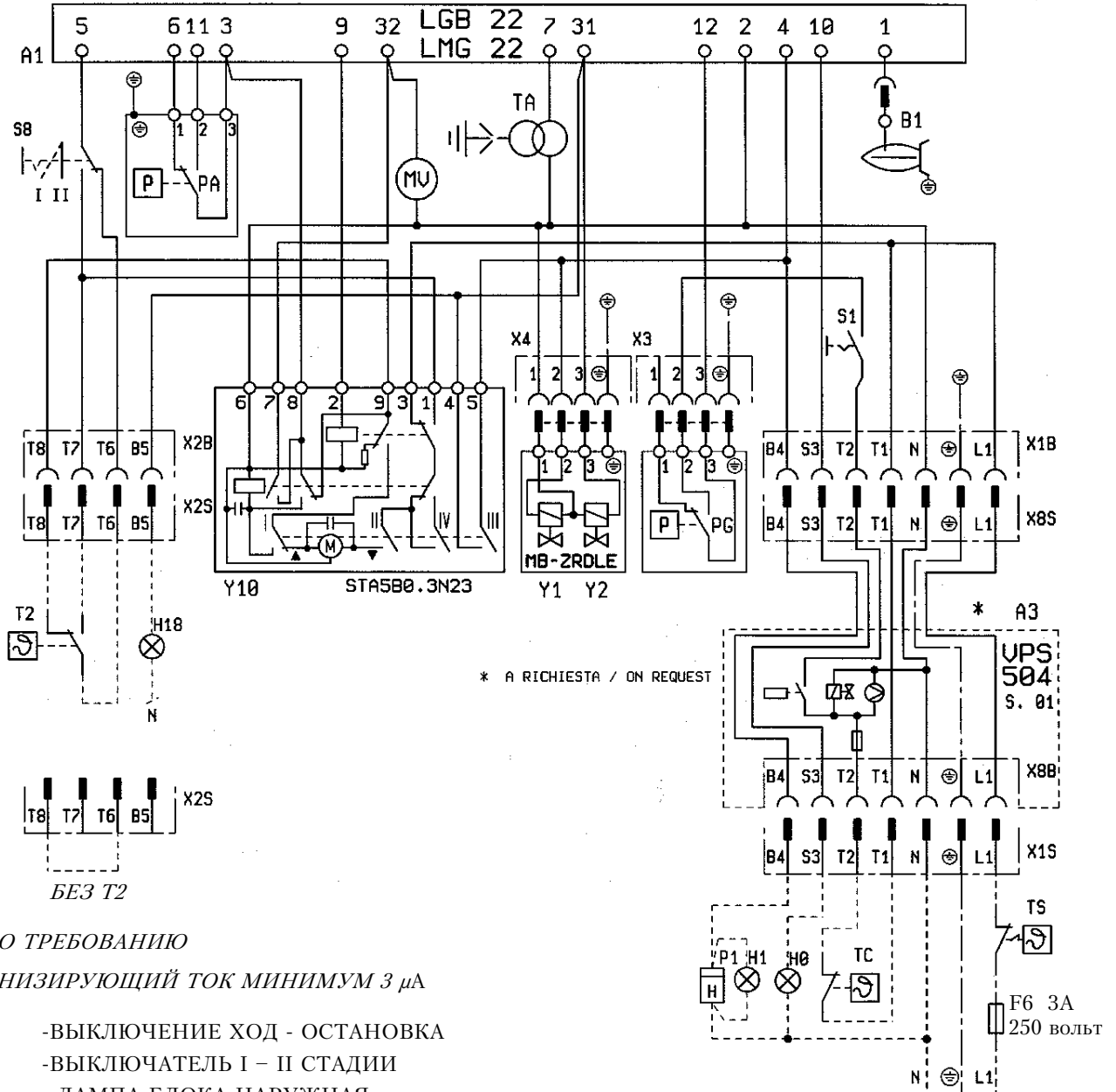
R - Реле вспомогательное
L1 - Фаза
L - Фаза
T2 - Термореле 2-го пламени

T2 на двух контактах
(в обмене)



T2 на 1-м контакте
(NC)






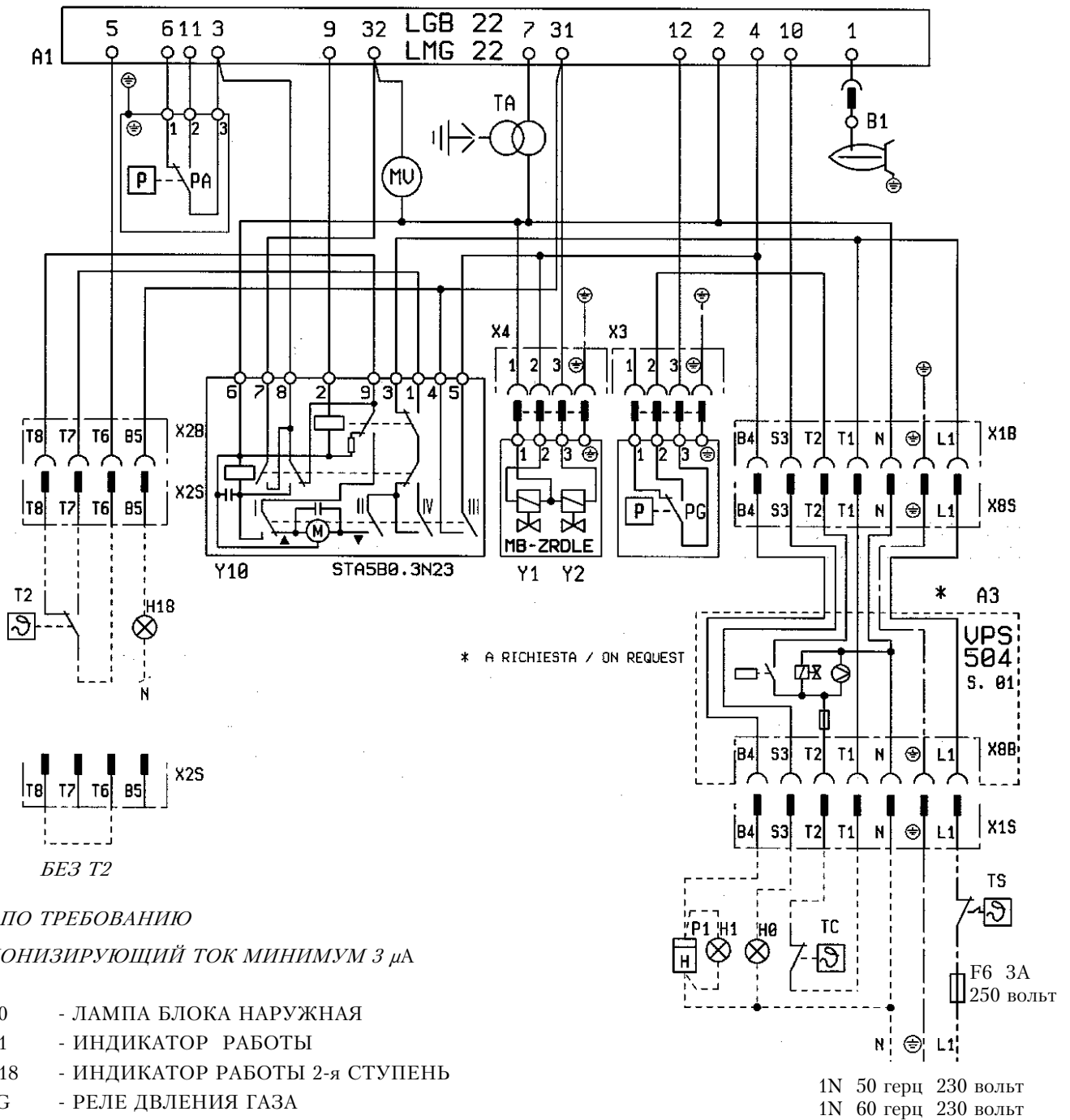
* ПО ТРЕБОВАНИЮ

ИОНИЗИРУЮЩИЙ ТОК МИНИМУМ 3 μ A

- S1 - ВЫКЛЮЧЕНИЕ ХОД - ОСТАНОВКА
- S8 - ВЫКЛЮЧАТЕЛЬ I - II СТАДИИ
- H0 - ЛАМПА БЛОКА НАРУЖНАЯ
- H1 - ИНДИКАТОР РАБОТЫ
- H18 - ИНДИКАТОР РАБОТЫ 2-й СТУПЕНИ
- PG - РЕЛЕ ДВЛЕНИЯ ГАЗА
- B1 - ЭЛЕКТРОД ИОНИЗАЦИИ
- PA - РЕЛЕ ДАВЛЕНИЯ ВОЗДУХА
- TA - ТРАНСФОРМАТОР ЗАЖИГАНИЯ
- TS - ТЕРМОРЕЛЕ БЕЗОПАСНОСТИ
- TC - ТЕРМОРЕЛЕ КОТЛА
- A1 - ОБОРУДОВАНИЕ
- Y1 - ЭЛЕКТРОКЛАПАН 1-й СТАДИИ
- Y2 - ЭЛЕКТРОКЛАПАН 2-й СТАДИИ
- T2 - ТЕРМОРЕЛЕ 2-йСТАДИИ
- MV - МОТОР КРЫЛЬЧАТКИ
- Y10 - СЕРВОМОТОР ВОЗДУХА
- P1 - СЧЕТЧИК
- A3 - КОНТРОЛЬ ГЕРМЕТИЧНОСТИ КЛАПАНА

1N 50 герц 230 вольт
1N 60 герц 230 вольт

- L1 - ФАЗА
-  - ЗЕМЛЯ
- N - НЕЙТРАЛЬНОЕ



* ПО ТРЕБОВАНИЮ

ИОНИЗИРУЮЩИЙ ТОК МИНИМУМ 3 μ A

- H0 - ЛАМПА БЛОКА НАРУЖНАЯ
- H1 - ИНДИКАТОР РАБОТЫ
- H18 - ИНДИКАТОР РАБОТЫ 2-я СТУПЕНЬ
- PG - РЕЛЕ ДВЛЕНИЯ ГАЗА
- B1 - ЭЛЕКТРОД ИОНИЗАЦИИ
- PA - РЕЛЕ ДАВЛЕНИЯ ВОЗДУХА
- TA - ТРАНСФОРМАТОР ЗАЖИГАНИЯ
- TS - ТЕРМОРЕЛЕ БЕЗОПАСНОСТИ
- TC - ТЕРМОРЕЛЕ КОТЛА
- A1 - ОБОРУДОВАНИЕ -
- Y1 - ЭЛЕКТРОКЛАПАН 1-й СТАДИИ
- Y2 - ЭЛЕКТРОКЛАПАН 2-й СТАДИИ
- T2 - ТЕРМОРЕЛЕ 2-йСТАДИИ
- MV - МОТОР КРЫЛЬЧАТКИ
- Y10 - СЕРВОМОТОР ВОЗДУХА
- P1 - СЧЕТЧИК
- A3 - КОНТРОЛЬ ГЕРМЕТИЧНОСТИ КЛАПАНА

- L1 - ФАЗА
- ЗЕМЛЯ
- N - НЕЙТРАЛЬНОЕ

1N 50 герц 230 вольт
1N 60 герц 230 вольт

Настоящий каталог индикативен. Завод-изготовитель оставляет за собой право как по модификации технических данных, так и всего, указанного в каталоге.

baltur
TECNOLOGIE PER IL CLIMA

BALTUR S.p.A.

Via Ferrarese 10 - 44042 CENTO (Ferrara) ITALIA

Tel. 051.684.37.11 Fax 051.90.21.02 - (International Tel. ++39.051.684.37.11 - Fax ++39.051.683.06.86)
<http://www.baltur.it> - <http://www.baltur.com> - E-MAIL info@baltur.it