



**TEK FAZLI GAZ BRÜLÖRLERİ**  
**ОДНОСТУПЕНЧАТЫЕ ДИЗЕЛЬНЫЕ ГОРЕЛКИ.**  
单段燃气燃烧器

Kurulum, kullanım ve bakım talimatları  
kılavuzu

TR

Руководство с инструкциями по монтажу,  
эксплуатации и техобслуживанию.

РУС

安装、使用和维护手册

ZH

**BTL 3**  
**BTL 3H**

ORIGINAL TALIMATLAR (IT)  
ОРИГИНАЛЬНЫЕ ИНСТРУКЦИИ (ПЕРЕВОД  
С ИТАЛЬЯНСКОГО ЯЗЫКА)  
原始说明 (IT)



0006081133\_201711



## ÖZET

Güvenlik koşullarındaki kullanma uyarıları .....	3
Teknik özellikler .....	6
Makine ile birlikte verilen malzeme.....	7
Brülörün tanımlama plakası.....	7
Bileşenlerin açıklaması.....	8
Fonksiyonel teknik özellikler.....	8
Yapım özellikleri .....	8
Çalışma alanı .....	8
Tam boyutları.....	9
Brülörün kazana uygulanması .....	10
hidrolik bağlantılar .....	11
Elektrik bağlantıları .....	13
Çalışma açıklaması .....	14
Ateşleme ve ayarlama .....	15
LMO... kumanda ve kontrol cihazı .....	18
Bakım .....	20
bakım süreleri.....	22
Beklenen ömür .....	23
İşleyiştteki arıza nedenlerinin doğrulanması ve giderilmesi için talimatlar.....	24
Meme debi tablosu .....	26
Elektrik şemaları .....	27

**UYGUNLUK BEYANI**

CE0085:

DVGW CERT GmbH, Josef-Wirmer Strasse 1-3-53123 Bonn (D)

Sıvı, gaz ve karma yakıtlı hava üflemeli, evsel ve endüstriyel kullanıma yönelik, seri:

BPM...; BGN...; BT...; BTG...; BTL...; TBML...; Comist...; Gl...; Gl...Mist; Minicomist...; PYR...; RiNOx...; Spark...; Sparkgas...; TBG...; TBL...; TS...; IBR...; IB...

(Varyant: ... LX, düşük NOx emisyonlu)

Avrupa Yönergelerinin öngördüğü minimum gerekliliklere uyunuz:

- 2009/142/CE (D.A.G.)
- 2014/30/CE (C.E.M.)
- 2014/35/CE (D.B.T.)
- 2006/42/CE (D.M.)

ve tasarım ile testlerinin uygulanması aşamasında tabi olunan Avrupa Standartları

- prEN 676:2008 (gaz ve karma yakıtlı, gaz tarafı)
- prEN 267:2008 (dizel ve karma yakıtlı, dizel yakıt tarafı)
- EN 60335-1 (2012-01) + EC (2014-01) (Tüm brülörler)
- EN 60335-2-102
- EN 60204-1

Cento, 8 Mayıs 2017

*Araştırma & Geliştirme Müdürü*  
*Müh. Paolo Bolognin*

*CEO ve Genel Müdür*  
*Dr. Riccardo Fava*

## GÜVENLİK KOŞULLARINDAKİ KULLANMA UYARILARI

### KILAVUZUN AMACI

Kullanım Kılavuzu, hatalı kurulum, yanlış, uygunsuz veya mantıksız kullanımlardan dolayı güvenlik özelliklerinin değiştirilmesini engellemeye yönelik gerekli davranışları açıklamak suretiyle ilgili ürünün güvenli kullanımına katkıda bulunmayı amaçlamaktadır. Üretici, kurulum veya kullanım sırasında üretici talimatlarına uyma konusundaki aksaklıklardan kaynaklanan hataların sebep olduğu hasarlardan kontratlı olsun veya ekstra kontratlı olsun sorumlu değildir.

- Makinenin kullanım ömrü, normal çalışma koşulları sağlanır ve üreticinin belirttiği rutin bakımlar yapılırsa minimum 10 yıldır.
- Kullanım kılavuzu ürünün özel ve gerekli parçasıdır ve mutlaka kullanıcıya verilmesi gerekmektedir.
- Kullanıcı, bu kılavuzu ileride kullanmak üzere saklamalıdır.
- **Cihazı kullanmaya başlamadan önce, riskleri minimuma indirmek ve kazaları önlemek amacıyla kılavuzda yer alan ve ürünün üzerinde bulunan "kullanım talimatlarını" dikkatlice okuyun.**
- GÜVENLİK UYARILARINA dikkat ediniz, UYGUNSUZ KULLANIMLARDAN kaçınınız.
- Montajı yapan personel, ortaya çıkabilecek RİSKLERİ göz önünde bulundurmalıdır.
- Metnin bazı bölümlerini vurgulamak veya bazı önemli spesifikasyonları belirtmek için, anlamları açıklanan bazı semboller kullanılmıştır.

### TEHLİKE / DİKKAT

Göz ardı edilmesi halinde kişilerin sağlık ve güvenliğini ciddi şekilde riske sokabilecek ciddi tehlike durumunu belirten sembol.

### İKAZ / UYARI

Kişilerin sağlık ve güvenliğini riske sokmamak ve maddi zararlara yol açmamak için uygun tutumlar sergilenmesi gerektiğini belirten sembol.

### ÖNEMLİ

Göz ardı edilmemesi gereken çok önemli teknik ve operasyonel bilgileri belirten sembol.

### DEPOLAMA ŞARTLARI VE SÜRESİ.

Cihazlar üreticinin sağladığı ambalajlar ile sevk edilirler ve kullanılan araca göre, yürürlükteki malları taşıma normlarına uygun olarak demiryolu, denizyolu ve karayolu vasıtası ile taşınırlar.

Kullanılmayan cihazların, normal şartlarda gerekli hava sirkülasyonuna sahip kapalı alanlarda muhafaza etmek gereklidir (sıcaklık -10° C ve + 40° C arasında olmalıdır).

Depolama süresi 3 yıldır.

### GENEL UYARILAR

- Cihazın üretim tarihi (ay, yıl), cihazın üzerinde bulunan brülörün kimlik plakasında belirtilmişlerdir.
- Cihaz fiziksel, duyuşsal veya zihinsel kapasiteleri düşük olan ya da tecrübe veya bilgi eksikliği olan kişiler (çocuklar dahil) tarafından kullanım için uygun değildir.
- Bu tür kişilerin cihazı kullanmalarına, sadece cihazın kullanımına dair onların güvenlikleri, gözetimi, talimatlar

hakkında bilgilendirilmelerinden sorumlu bir kişinin denetimi altında olmaları kaydıyla izin verilir.

- Çocuklar, cihazla oynamamalarından emin olunması için kontrol altında tutulmalıdır.
- Bu cihaz, sadece tasarlanmış olduğu kullanım amacına uygun olarak kullanılmalıdır. Başka diğer tüm kullanım şekilleri uygun olmayan kullanımdır ve dolayısıyla tehlikelidir.
- Malzemeler, geçerli standartlara ve üretici talimatına göre kalifiye teknisyenler tarafından kurulmalıdır.
- Mesleki niteliklere sahip kalifiye personel terimi ile yürürlükteki yerel mevzuata göre bu alanda özel ve kanıtlanmış uzmanlığa sahip personel kastedilmektedir.
- Hatalı kurulum insanlara, hayvanlara ve eşyalara zarar verebilir. Bu tür zararlardan üretici sorumlu değildir.
- Ambalaj açıldığında bütün parçaların mevcut ve hasarsız olduğunu kontrol ediniz. Şüphede iseniz, malzemeleri kullanmadan satıcınıza geri gönderiniz. Ambalaj atıklarını, potansiyel tehlike kaynağı oluşturabileceklerinden, çocuklardan uzak tutunuz.
- Cihazın bileşenlerinin ve ambalajının büyük bir kısmı yeniden kullanılabilir malzemeler ile gerçekleştirilmiştir. Cihazın ambalajı ve bileşenleri normal ev atıkları ile imha edilemezler, yürürlükteki düzenlemelere uygun imha işlemlerine tabidirler.
- Herhangi bir bakım veya temizleme işleminden önce, ana elektrik beslemesindeki sistem şalterini kullanarak donanımınızın elektriğini kesin veya ilgili bütün cihazların elektriğini keserek kapatın.
- Donanımlar başka bir kullanıcıya satılır veya gönderilirse veya sahibi cihazı bırakır veya başka bir yere taşırsa; kullanma kılavuzlarının da yanında olmasını sağlayınız. Böylece yeni sahibi ve/veya monte eden kişi kılavuzdan yararlanabilir.
- Cihaz çalışırken, genelde alevin ve muhtemel yakıt ön ısıtma sisteminin yakınlarında bulunan sıcak kısımlara dokunmayınız. Cihazın kısa süreli durdurulmasından sonra da sıcak kalabilirler.
- Opsiyonel malzemeler veya (elektrik malzemesi dahil) kitle de dahil olmak üzere cihazın bütün donanımı için sadece orijinal malzemeler kullanılmalıdır.

- Eğer sistemde hata varsa veya donanımınız düzgün çalışmıyorsa, donanımınızı kapatın, tamir etmeye çalışmayın veya malzemeye müdahale etmeyin. Sadece kalifiye profesyonel personel ile irtibata geçiniz.
- Her hangi bir malzeme tamiri orijinal yedek malzemeler kullanılarak BALTUR yetkili servisleri veya yerel distribütörleri tarafından yapılmalıdır.
- Üretici ve/veya yerel distribütörü, ürün üzerinde izin alınmadan yapılan değişikliklerden veya kılavuz içinde yer alan talimatlara uyulmamasından kaynaklanan kazalar veya zararlar ile ilgili herhangi bir sorumluluk kabul etmemektedir.

#### **MONTAJ GÜVENLİK UYARILARI**

- Cihaz, kanun ve tüzüklere uygun olarak, yeterli havalandırmaya sahip uygun bir ortama monte edilmelidir.
- Hava aspirasyon ızgaraları ve kurulum alanının havalandırma menfezlerinin kesitleri tıkanmamalı veya küçültülmemelidir.
- Kurulumun yapıldığı mekanda patlama ve/veya yangın riski bulunmamalıdır.
- Kurulum yapılmadan önce, yakıt besleme sisteminin tüm borularının iç kısmı dikkatlice temizlenmelidir.
- Cihazı bağlamadan önce, sistem beslemesi (elektrik, gaz, motorin veya başka bir yakıt) ile alakalı bilgileri cihaz etiketinden kontrol edin.
- Brülörün ısı jeneratörüne imalatçı talimatlarına göre emniyetli bir şekilde sabitlendiğinden emin olunuz.
- Enerji kaynaklarına bağlantıları, kurulum esnasında yürürlükte olan yasal ve düzenleyici gerekliliklere göre hazırlanmış açıklayıcı şemalarda gösterilen şekilde gerçekleştiriniz.
- Duman atma sisteminin TIKANMAMIŞ olduğunu kontrol ediniz.
- Brülör artık kullanılmayacaksa, yetkili teknikerler tarafından aşağıdaki işlemler kesinlikle yapılmalıdır:
  - Ana elektrik kontrol panosundan elektrik kablosu sökülerek brülörün elektrik beslemesinin kesilmesi.
  - Yakıt hattı girişini, yakıt kesme valfi kullanarak kapatılması ve valfin açma kolunun sökülmesi.
  - Potansiyel tehlike oluşturabilecek parçaların emniyete alınması.

#### **ÇALIŞTIRMA UYARILARI, DENEME ÇALIŞTIRMASI, KULLANIM VE BAKIM**

- İşleme sokma, test etme ve bakım, sadece kalifiye profesyonel personel tarafından, yürürlükteki kanunlara uygun olarak yapılmalıdır.
- Brülör ısı jeneratörüne sabitlendikten sonra yapılacak test çalıştırması esnasında üretilen alevin muhtemel çatlaklardan çıkmadığından emin olunuz.
- Cihazın yakıt besleme borularının sızdırmazlığını kontrol ediniz.
- Yakıt debisinin brülör için talep edilen güce denk olduğunu kontrol ediniz.
- Brülörün yakıt kapasitesini, ısı jeneratörünün gücüne göre ayarlayınız.
- Yakıt besleme basıncı, brülörün üzerinde bulunan levhada ve/veya kullanım kılavuzunda gösterilen değerler arasında olmalıdır
- Yakıt besleme hattı brülörün ihtiyacı olan debi için uygun boyutta olmalı ve mevcut standartların gerektirdiği bütün emniyet ve kontrol cihazları konulmuş ve düzgün çalışıyor olmalıdır.
- Brülörü devreye almadan önce ve en az yılda bir yetkili teknikerler tarafından test edilmesi gereken işlemler aşağıda

bildirilmiştir;

- Brülörün yakıt kapasitesini, ısı jeneratörünün gücüne göre ayarlayınız.
- Yürürlükteki mevzuata uygun olarak yanma verimliliğini ve emisyonları optimize etmek için yanma havası akışını ve/veya yakıt akışını kontrol ediniz.
- Emniyet cihazlarının ve ayar cihazlarının düzgün çalışıp çalışmadığını kontrol edin.
- Yanma ürünlerinin tahliye edildiği kanalın doğru şekilde çalışıp çalışmadığını kontrol edin.
- Yakıt besleme borularının iç ve dış hatlarının sızdırmazlığını kontrol ediniz.
- Ayar cihazlarının ayarlarının bozulmaması için mekanik emniyet kilitlerinin sıkılığını kontrol edin.
- Brülörün kullanım ve bakım talimatlarının mevcut olduğundan emin olunuz.
- Eğer brülör devamlı olarak arızaya geçip duruyorsa, her defasında resetleme yapmayı denemeyiniz, problemi çözmesi için kalifiye profesyonel personeli çağırınız.
- Brülörün bir süreliğine kullanılmamasına karar verdiyseniz, yakıt hattı üzerindeki valf veya valfları kapatın.

**Gaz kullanımına ait özel uyarı notları.**

- Besleme hattının ve gaz yollarının güncel düzenlemelere ve kanunlara uygunluğunu kontrol edin.
- Bütün gaz bağlantılarının sızdırmaz durumda olduğunu kontrol edin.
- Kullanımda değil iken ekipmanı çalışır durumda bırakmayın ve gaz vanasını daima kapalı tutun.
- Kullanıcı bir süreliğine uzaklara gittiğinde brülöre gaz getiren ana vanayı kapatınız.
- Gaz kokusunu fark ettiğiniz anda:
  - Elektrik anahtarlarına, telefona veya diğer kıvılcım oluşturabilecek nesnelere müdahale etmeyin;
  - odadaki havayı temizleyecek hava cereyanı oluşturmak için, kapı ve pencereleri hemen açın;
  - gaz valfini kapatın;
  - Kalifiye profesyonel personele arızayı gidertin.
- Gaz yakıtlı cihazların bulunduğu mahallerin havalandırma açıklıklarını kapatmayın, aksi takdirde zehirli ve patlayıcı karışımların teşekkül etmesi ile tehlikeli durumlar meydana gelebilir.

**ARTIK RİSKLER**

- Ürün bağlayıcı standartlara ve kurallara uygun olarak titizlikle tasarlanmış olmasına rağmen, doğru kullanımda artık riskler mevcut olabilir. Bunlar, uygun Piktogramlar ile brülörün üzerinde gösterilirler.

**DİKKAT**

Hareket halindeki mekanik parçalar.

**DİKKAT**

Yüksek sıcaklığa sahip malzemeler.

**DİKKAT**

Gerilim altındaki elektrik paneli.

**ELEKTRİK GÜVENLİĞİ UYARILARI**

- Cihazın, yürürlükteki güvenlik mevzuatına göre gerçekleştirilmiş uygun bir topraklama sistemi ile donatılmış olduğunu kontrol ediniz.
- Gaz borularını elektrikli cihazlarının topraklaması için kesinlikle kullanmayın.
- Yerine getirildiğinden şüphede iseniz kalifiye personeli arayarak sistemin denetimini yaptırın, çünkü zayıf topraklama bağlantısından kaynaklanan hasarlardan üretici sorumlu değildir.
- Mesleki niteliğe sahip kalifiye personel tarafından elektrik tesisatının cihazın tanıtım levhasında belirtilen azami tüketim gücüne uygun olup, olmadığını kontrol edilmesini sağlayınız.
- Sistemin kablo kesitlerinin cihaz tarafından tüketilen güce uygun olduğundan emin olunuz.
- Cihazın genel elektrik şebekesine bağlantısında adaptörler, çoklu prizler ve/veya uzatma kabloları kullanılmamalıdır.
- Yürürlükteki güvenlik yönetmelikleri tarafından öngörüldüğü gibi, elektrik şebekesine bağlantı için 3 mm'ye eşit ya da bundan yüksek olan kontakların açılma mesafesi ile bir çok yönlü anahtar temin edin (III. aşırı gerilim kategorisinin koşulu).
- Brülörün elektrik beslemesi için, sadece en az 1 mm kalınlığındaki dış yalıtım ile, çift yalıtımlı kabloları kullanın.
- Besleme kablosunun dış kılıfını bağlantı için gereken mesafe kadar sıyırınız, telin metal kısımlar ile temas etmesinden

kaçınınız.

- Brülörün elektrik bağlantısının nötr topraklaması olmalıdır. Eğer iyonizasyon akımı topraklama yapılmamış nötrden kontrol ediliyorsa, RC devresi için terminal 2(nötr) ve topraklama arasına bağlantısı olmalıdır.
- Kullanıcı bir süreliğine uzaklara gittiğinde brülöre gaz getiren ana vanayı kapatınız.
- Elektrikli her hangi bir parçanın kullanımı; aşağıda temel esasları bildirilen elektrik emniyet kurallarına uyulması ile söz konusu olur:
  - Vücudunuzun bir kısmı dahi ıslak veya nemli iken, ekipmanlara dokunmayın;
  - Elektrik kablolarını çekmeyin;
  - Ekipmanları, atmosferik (yağmur, güneş, vs.) ortamlarda, bu duruma uygun muhafaza özelliği belirtilmediği müddetçe bırakmayın;
  - Cihazı yetkisiz kişilerin ve çocukların kullanmasına izin vermeyin;
  - Ekipman elektrik kabloları kullanıcılar tarafından değiştirilemez. Kabloların hasar görmesi durumunda cihazı kapatınız. Bu değiştirme işlemi için sadece, kalifiye profesyonel personele başvurunuz;
  - Ekipmanı bir süre için kullanmamaya karar verdiyseniz, elektrikle çalışan tüm ekipmanların (pompa, brülör vs.) elektrik bağlantısını kesmeniz tavsiye edilir.
- EN60335-1 Standardına göre esnek kablolar kullanın EN60335-1:
  - PVC kılıf altında ise en az H05VV-F türü
  - Kauçuk kılıf altında ise en az H05RR-F türü
  - Hiçbir kılıf yok ise en az FG7 veya FROR türü

**TEKNİK ÖZELLİKLER**

MODEL		BTL 3	BTL 3H
MİNİMUM TERMİK DEBİ	Kg/saat	1.5	1.4
MAKSİMUM TERMİK DEBİ	Kg/saat	3.6	3.6
MİNİMUM TERMİK GÜÇ	kW	17.8	16.6
MAKSİMUM TERMİK GÜÇ	kW	42.7	42.7
VİSKOZİTE		1,5° E - 20° C	1,5° E - 20° C
İŞLEYİŞ		Tek aşamalı	Tek aşamalı
50 Hz TRANSFORMATÖR		15 kV - 40 mA	15 kV - 40 mA
FAN MOTORU 50Hz	kW	0.09	0.09
ÖN ISITICI	W	-	30 ÷ 110
EMİLEN ELEKTRİK GÜCÜ* 50Hz	kW	1.4	0.25
BESLEME GERİLİMİ 50 Hz		1N~ 230V ± %10	1N~ 230V ± %10
KORUMA DERECEİ		IP40	IP40
CİHAZ		LMO	LMO
ALEV ALGILAMASI		Foto-rezistans	Foto-rezistans
HAVA DEBİSİNİN REGÜLASYONU		manüel	manüel
SES BASINCI**	dBA	62	62
AMBALAJLI AĞIRLIK	kg	9	9

Alt yanma değeri:

Gaz yağı: Hi = 11,86 kWh/kg = 42,70 Mj/kg

\* Hareket fazında, ateşleme transformatörü devrede iken, toplam emiş.

Ölçümler, EN 15036 - 1 sayılı norma uygun olarak gerçekleştirilmiştir.

\*\* Ses basıncı üreticinin laboratuvarında ortam koşullarında, brülör maksimum nominal termik debide çalışırken belirlenmiştir ve farklı bölgelerde gerçekleştirilen ölçümlerle karşılaştırılmaz.

**MAKİNE İLE BİRLİKTE VERİLEN MEMELER**

	MEME TÜRÜ YA DA MUADİLİ
BTL 3 - 3H	DANFOSS S 60° - DANFOSS S 60°

**3) GAZ YAĞI EMİSYONLARI**

EN 267 sayılı standarda göre belirlenen sınıflar.

Sınıf	mg/kWh gaz yağı cinsinden NOx emisyonları	mg/kWh gaz yağı cinsinden CO emisyonları
1	≤ 250	≤ 110
2	≤ 185	≤ 110
3	≤ 120	≤ 60



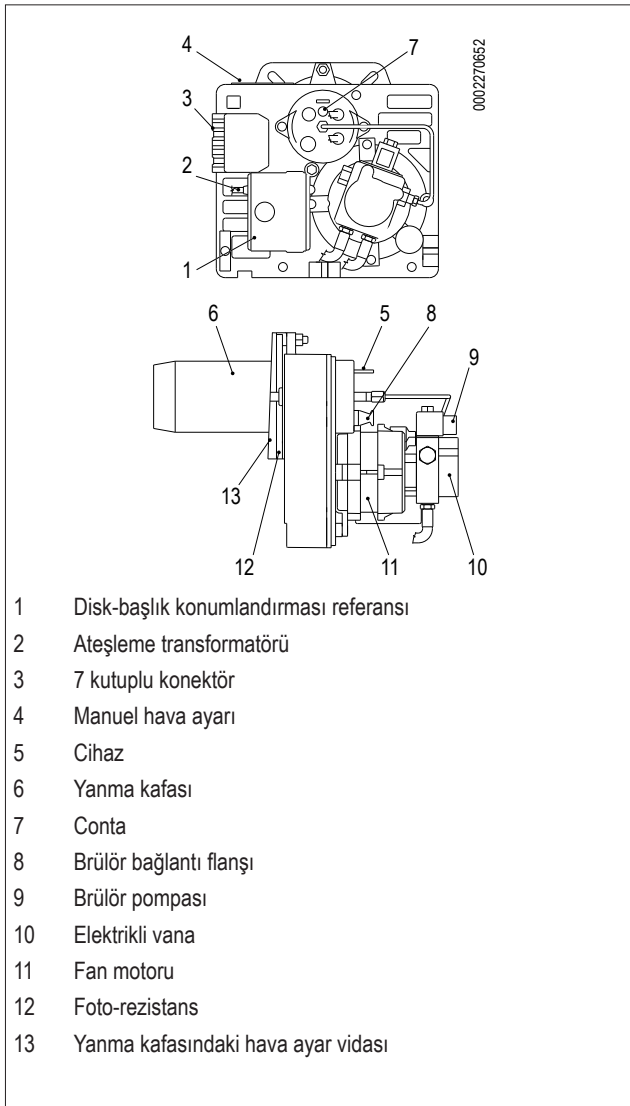
**MAKİNE İLE BİRLİKTE VERİLEN MALZEME**

MODEL	BTL 3	BTL 3H
BRÜLÖR BAĞLANTI FLANŞI	1	1
İZOLASYON CONTASI	1	1
KELEPÇELER	4 ADET - M8	4 ADET - M8
ALTİGEN SOMUNLAR	4 ADET - M8	4 ADET - M8
DÜZ RONDELA	4 ADET Ø 8	4 ADET Ø 8
ESNEK BORULAR	2 ADET - 1/4" x 3/8"	2 ADET - 1/4" x 3/8"
FİLTRE	3/8"	3/8"
NİPEL	2 adet - 3/8"	2 adet - 3/8"
MEME	No 1	No 1

**BRÜLÖRÜN TANIMLAMA PLAKASI**

1	2		
3	4	5	
6	7		
8			
9	14		
10	11	12	13
15		16	

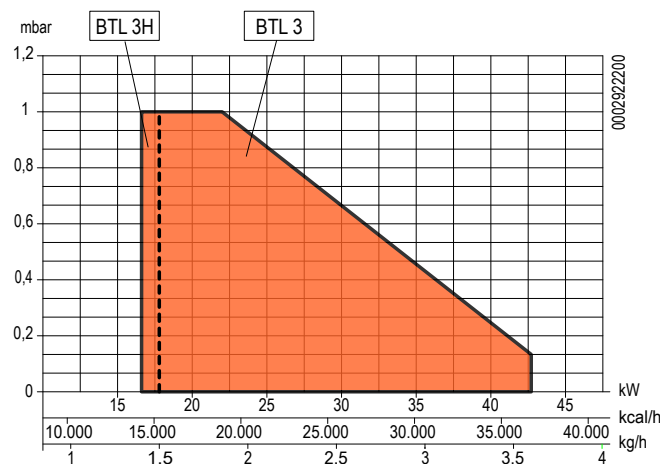
- 1 Şirket logosu
- 2 Ticari unvan
- 3 Ürün kodu
- 4 Brülör modeli
- 5 Seri numarası
- 6 Yanıcı sıvıların gücü
- 7 Yanıcı gazların gücü
- 8 Yanıcı gazların basıncı
- 9 Yanıcı sıvıların viskozitesi
- 10 Fan motorunun gücü
- 11 Elektrik besleme gerilimi
- 12 Koruma derecesi
- 13 Üretildiği ülke ve standardizasyon belgesi sayısı
- 14 Üretim tarihi ay/yıl
- 15 -
- 16 Brülörün seri numarası barkodu

**BİLEŞENLERİN AÇIKLAMASI****FONKSİYONEL TEKNİK ÖZELLİKLER**

- EN267 sayılı Avrupa standardına göre düşük NOx ve CO emisyonlu brülör.
- Kazandan brülörü sökmeden karıştırma grubunu açma olanağı ile kolaylaştırılan bakım.
- Başlığın çıkıntısını farklı ısı jeneratörü tiplerine göre ayarlamak için kaygan jeneratöre bağlantı flanşı.
- Hava miktarını ayarlamak için kelebek valfli yakıt havası girişi.
- Hava ayarlama servo motoru aracılığı ile ocağın ısı kaybına uğramamasını sağlamak için durmakta olan hava kapağının kapanması.

**YAPIM ÖZELLİKLERİ**

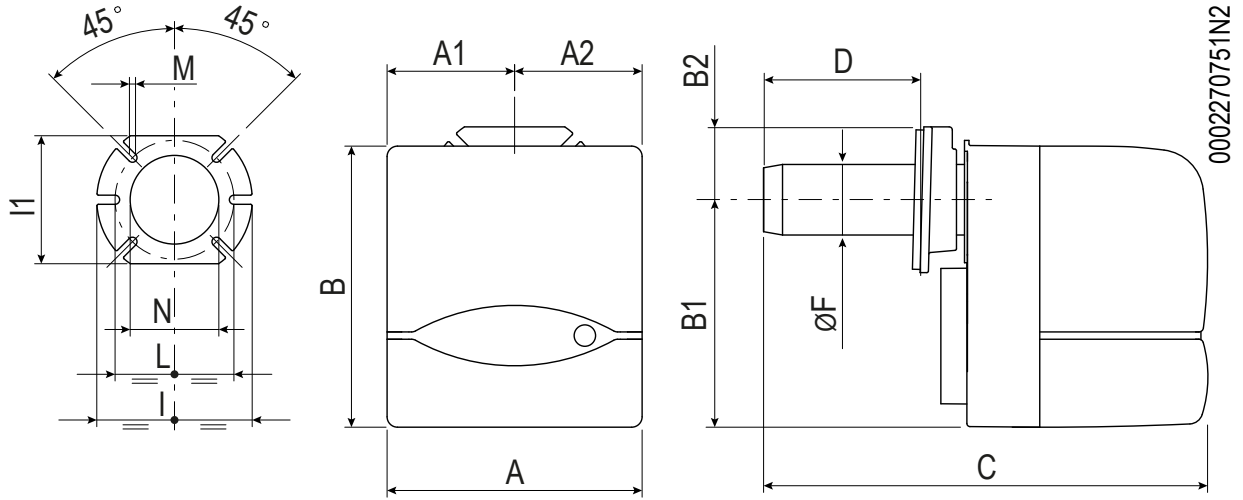
- Ağız parçasına sahip çelikten yapılmış yanma başlığı.
- Ağır yükler için santrifüj fanı.
- Alüminyum alaşımdan havalandırma parçası.
- Yanma havası akış debisi ayarlama kapakları ile donatılmış konveyör.
- Alev izleme penceresi.
- Avrupa Birliği EN298 standardına uygun otomatik brülör kumanda ve kontrol düzeneği.
- Basınç regülasyonu ve kesme valfi/valfleri ile dişli pompadan oluşan yakıtın besleme devresi.
- Değişken güçlü yanıcı sıvının ön ısıtıcısı.
- Fotorezistans vasıtasıyla alev varlığının kontrolü.
- Brülörün elektrik ve termostatik beslemesi için 7 kutuplu priz.
- IP40 koruma derecesine sahip elektrik tesisatı.
- Ses geçirmez plastik malzemeden koruyucu kapak.

**ÇALIŞMA ALANI****ÖNEMLİ**

Çalışma alanları, EN267 normuna uygun deneme kazanları üzerinde elde edilir ve brülör-kazan bağlantıları için belirleyicidir. Brülörün düzgün çalışması için yanma odacığının boyutları yürürlükteki yönetmeliğe uygun olmalıdır; aksi takdirde, üretici firmalara danışılmalıdır.

Brülör, verilen çalışma alanının dışında çalışmamalıdır.

## TAM BOYUTLARI



0002270751N2

Model	A	A1	A2	B	B1	B2	C
BTL 3	250	120	130	242	170	72	330
BTL 3H	250	120	130	242	170	72	330

Model	D	E Ø	F Ø	I	I1	L min	L maks
BTL 3	90	80	80	170	144	135	161
BTL 3H	90	80	80	170	144	135	161

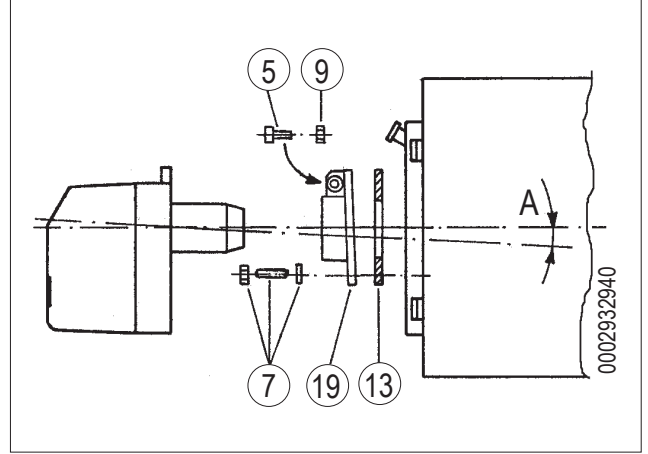
Model	M	N Ø
BTL 3	M8	85
BTL 3H	M8	85

## BRÜLÖRÜN KAZANA UYGULANMASI

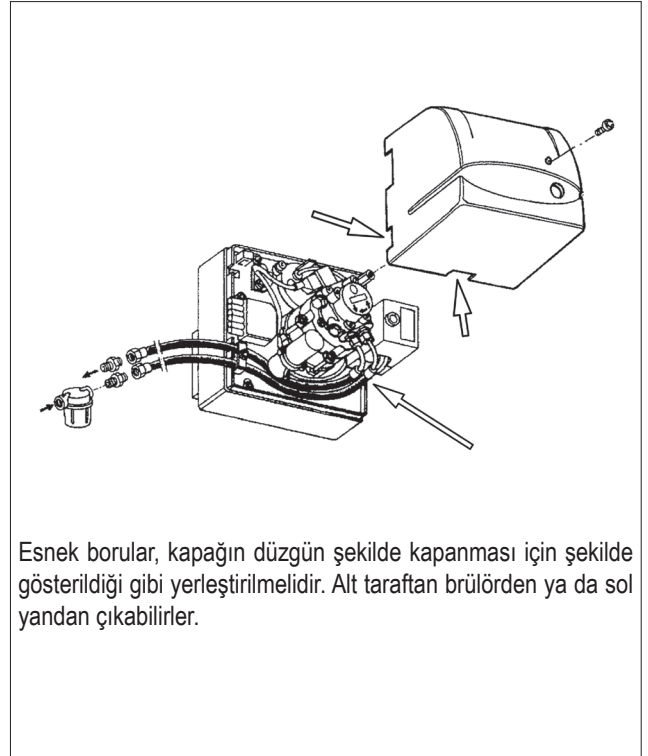
- Brülörü sabitleyen flanş ve kazan plakası arasına yalıtım contası -13 takın.
- Flanşı -19 ilgili somunlar ve rondelalar ile kelepçeler -7vasıtasıyla kazana sabitleyin
- Brülörü flanşa geçirin ve vidayı -5 somun -9 ile sıkıştırın.

### ⚠ TEHLİKE / DİKKAT

Brülörü flanşın üzerine sabitlerken, yanma başlığının eksenini şekildeki gibi konumlayın (açı A).



## ESNEK BORULARI YERLEŞTİRME ŞEMASI



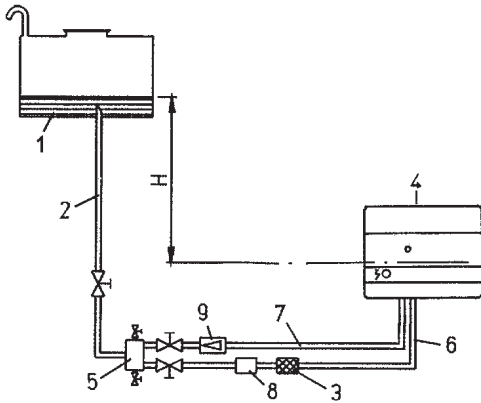
Esnek borular, kapağın düzgün şekilde kapanması için şekilde gösterildiği gibi yerleştirilmelidir. Alt taraftan brülörden ya da sol yandan çıkabilirler.

## HİDROLİK BAĞLANTILAR

Brülör deposunun bağlantı boruları sızdırmaz olmalıdır, uygun çapa sahip bakır veya çelik borular kullanılması önerilir. Sert boruların ucuna, yakıtı durdurmak için kapaklar takılmalıdır. Aspirasyon boruları üzerine, kapaktan sonra, filtre monte edilir ve brülör pompasının aspirasyonuna olası rakor ucu ile esnek boru bağlanır, bunların tümü brülör ile birlikte verilir. Pompada, kontrol cihazlarını (manometre ve vakum ölçer) bağlamak için uygun bağlantı yerleri vardır. Güvenli ve sessiz bir çalışma için, aspirasyondaki basınç düşüşü 35 cm/Hg veya 0,46 barı geçmemelidir. Aspirasyon ve geri dönüş halindeki basınç, 1,5 barı aşmamalıdır.

## YER ÇEKİMİYLE BESLEME TESİSATI

0002900860N1



- 1 Yakıt deposu.
- 2 Besleme boruları.
- 3 Örgü filtre.
- 4 Brülör.
- 5 Gaz giderici.
- 6 Aspirasyon borusu.
- 7 Brülörün dönüş borusu.
- 8 Brülör durduğunda otomatik yakıt kesme donanımı.
- 9 Tek yönlü valf.

H Depodaki minimum yakıt seviyesi ve pompa eksenini arasındaki seviye farkı.

Y metre	Toplam U. metre Øi 10mm
1	30
2	35
3	40
4	45



### ÖNEMLİ

Borularda eksik parçalar varsa, yürürlükteki standartlara riayet edin.

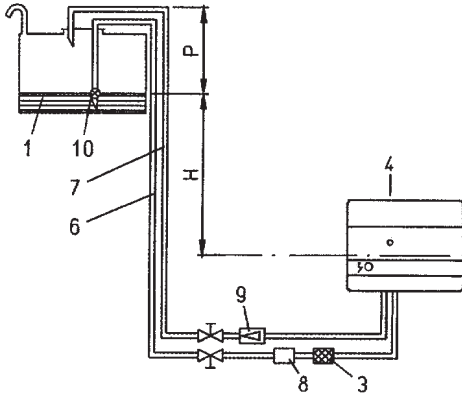


### ÖNEMLİ

Dikey kesit dahil olmak üzere her borunun toplam uzunluğu Her dirsek veya kapak için, 0,25 metre çıkarın.

## DEPONUN TEPEŚİNDEN BESLENEN DÜŐME TESİSATI

0002900860N2



- 1 Yakıt deposu.
- 3 Örgü filtre.
- 4 Brülör.
- 6 Aspirasyon borusu.
- 7 Brülörün dönüş borusu.
- 8 Brülör durduğunda otomatik yakıt kesme donanımı.
- 9 Tek yönlü valf.
- 10 Taban valfi.

"P" ölçüsü maksimum 3.5 m

H Depodaki minimum yakıt seviyesi ve pompa eksenini arasındaki seviye farkı.

Y metre	Toplam U. metre Øi 10mm
1	30
2	35
3	40
4	45

**ÖNEMLİ**

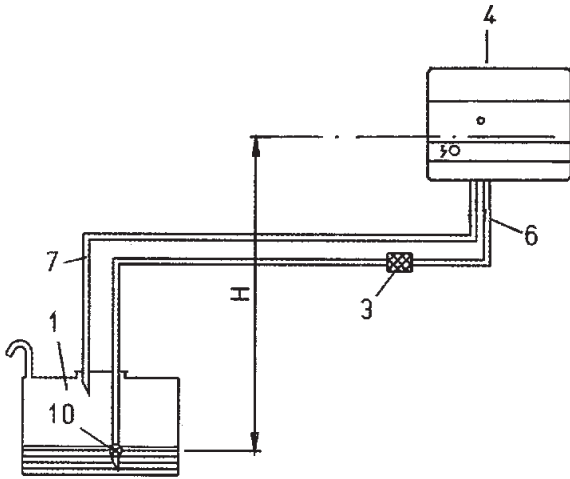
Borularda eksik parçalar varsa, yürürlükteki standartlara riayet edin.

**ÖNEMLİ**

Dikey kesit dahil olmak üzere her borunun toplam uzunluğu Her dirsek veya kapak için, 0,25 metre çıkarın.

## ASPIRASYONDAKİ BESLEME TESİSATI

0002900860N3



- 1 Yakıt deposu.
- 3 Örgü filtre.
- 4 Brülör.
- 6 Aspirasyon borusu.
- 7 Brülörün dönüş borusu.
- 10 Taban valfi.

H Depodaki minimum yakıt seviyesi ve pompa eksenini arasındaki seviye farkı.

Y metre	Toplam U. metre	
	Øi 10mm	Øi 12mm
0,5	26	54
1	24	47
1,5	18	38
2	14	30
2,5	10	23
3	6	15
3,5	-	7

**ÖNEMLİ**

Borularda eksik parçalar varsa, yürürlükteki standartlara riayet edin.

**ÖNEMLİ**

Dikey kesit dahil olmak üzere her borunun toplam uzunluğu Her dirsek veya kapak için, 0,25 metre çıkarın.

## **ELEKTRİK BAĞLANTILARI**

- Tüm bağlantılar esnek kablo ile yapılmalıdır.
- Elektrik hatları, sıcak kısımlardan uzakta olmalıdır.
- EN 60335-1:2008-07 sayılı normun M ekinde belirtildiği gibi brülörün kurulumu ancak kirlilik düzeyi 2 olan çevrelerde mümkündür.
- Cihazı bağlamak istediğiniz elektrik şebekesinin voltaj ve frekansının brülör için doğru olduğundan emin olun.
- Üç fazlı veya tek fazlı güç besleme hattı üzerine sigortalı anahtar konulmalıdır. İlave olarak, mevzuat, brülör güç besleme hattına kolaylıkla erişilebilen kazan dairesinin dışarısında bulunan uygun bir mevkiye bir adet acil kapama şalterinin konulmasını zorunlu tutar.
- Ana hattı, sigortalarla donatılmış şalter ve varsa sınırlayıcı, brülör tarafından emilen maksimum akımı kaldırarak kapasitede olmalıdır.
- Yürürlükteki emniyet standartlarının öngördüğü şekilde şebekeye bağlantı için, kontak açıklık mesafesi asgari 3 mm'ye eşit veya daha fazla olan omnipolar bir şalter kullanımı gereklidir.
- Elektrik bağlantıları (hat ve termostatlar) için ilgili elektrik devre şemasına bakınız.
- Besleme kablosunun dış kılıfını bağlantı için gereken mesafe kadar sıyırınız, telin metal kısımlar ile temas etmesinden kaçınınız.

## ÇALIŞMA AÇIKLAMASI

Elektrik panelinin ana şalteri devreye girdiği zaman, termostatlar açık ise, brülörü başlatan kumanda ve kontrol cihazına gerilim ulaşır.

Yanma bölmesinin ön havalanmasını sağlamak için vantilatör motorunun devrede olması gerekir.

Daha sonra ateşleme transformatörü devreye girer ve birkaç saniye sonra, gaz yağını kesme valfi açılır.

Yanma havası, manüel olarak kendi hava klapesi aracılığıyla ayarlanabilir (bkz. bölüm ATEŞLEME ve REGÜLASYON).

Kontrol cihazı tarafından algılanan alevin varlığı, ateşleme transformatörünün devreden çıkarılması ile birlikte ateşleme fazının devam etmesini ve sona ermesini sağlar.

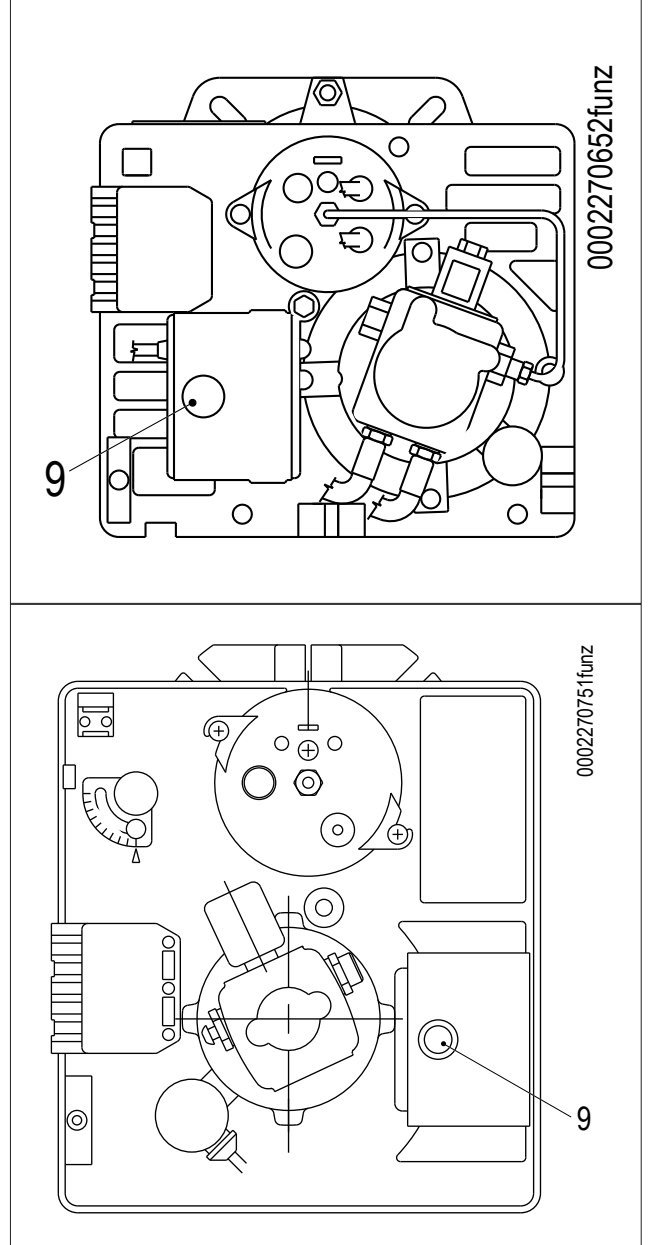
alev olmaması halinde, çalışırken, alevin algılanmaması halinde cihaz olası blokajı takiben ateşleme devresinin üç tekrarını gerçekleştirir.

"Güvenlik blokajı" durumu, serbest bırakma butonu altındaki kırmızı led ile bildirilir.

Cihazı güvenlik konumundan çıkarmak için, cihazın serbest bırakma butonuna -91 saniye boyunca basmak gerekir.

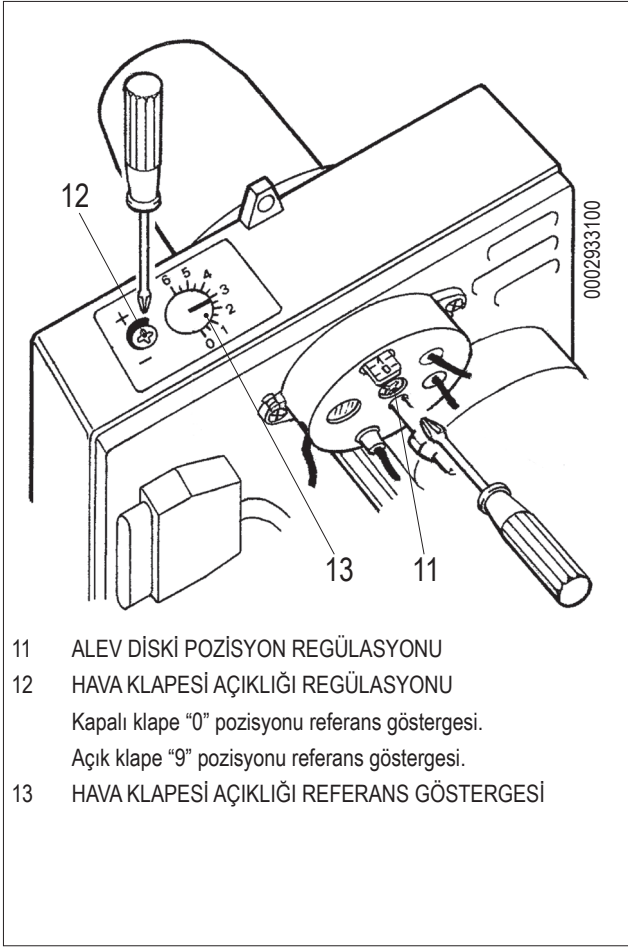
### İKAZ / UYARI

Ön ısıtıcının mevcut olduğu brülörlerde, motorun devreye girmesi ön ısıtıcı üzerinde yer alan termostatın iznine tabidir.





## YANMA REGÜLASYONU



- 11 ALEV DİSKİ POZİSYON REGÜLASYONU  
 12 HAVA KLAPESİ AÇIKLIĞI REGÜLASYONU  
 Kapalı klape "0" pozisyonu referans göstergesi.  
 Açık klape "9" pozisyonu referans göstergesi.  
 13 HAVA KLAPESİ AÇIKLIĞI REFERANS GÖSTERGESİ

## ATEŞLEME VE AYARLAMA

- Elektrik şebekesi voltajının üretici firmanın öngördüğü değere uygun olduğundan ve tüm elektrik bağlantılarının elektrik şemamıza uygun şekilde yapıldığından emin olun.
- Yanma ürünlerinin kazan damperi/kapağı ve baca kapağı üzerinden rahatça tahliye edilebildiğinden emin olun.
- Kazanda su bulunduğundan ve sistem valflerinin açık olduğundan emin olun.

Yakıt emme ve dönüş/giriş yolundaki tüm sürgülü vanaların ve dolayısıyla diğer yakıt kapama aygıtlarının da açık olduğundan emin olun.

Ön ısıtıcı, öngörülür ise, düşük oda sıcaklıklarda da düzgün yanmalar, stabil ve emniyetli işleyiş garantisinde yakıtın daha iyi püskürtülmesine olanak tanır.

Brülör, disk ve başlık arasındaki hava geçişini artırarak ya da azaltarak yakıt durumunu en uygun hale getirmeyi sağlayan alev diski regülasyon vidası -11 ile birlikte gelir.

Hava klapesi -12 ve alev diski -11 regülasyon vidası üzerinde, yakıt debisine göre brülörün ateşlenmesi için gereken değerler üzerinden işlem yapın.

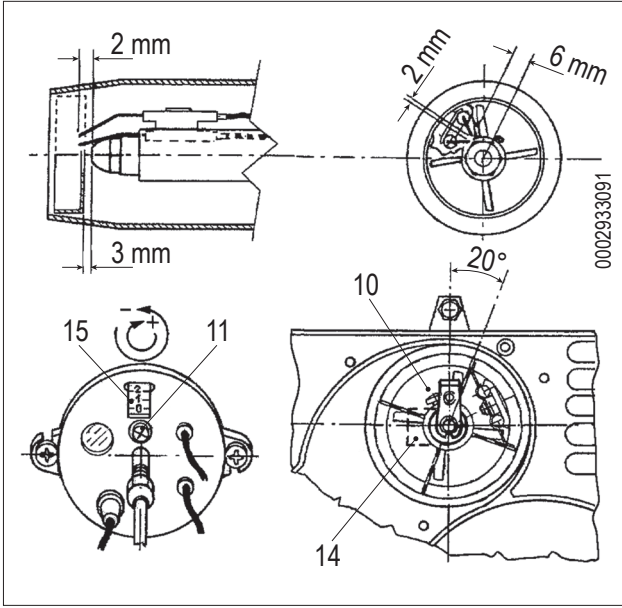
- Devreye girme ve brülörün ateşlenmesini sağlamak için genel şalteri devreye sokun.

Gerekirse, vida -11 üzerinde işlem yaparak yanma havası ikmalini hava klapesi ve alev diski pozisyonu üzerinde işlem yaparak düzeltin.

Genellikle, düşük yakıt ikmali ile çalıştığı zaman, tam tersi brülör daha yüksek bir yakıt ikmali ile çalıştığı zaman, disk ve başlık arasındaki hava geçişini azaltmak gerekir (sökün) -11.

Alev diskinin pozisyonunu değiştirdikten sonra -11, hava regülasyon klapesinin pozisyonlarını düzeltin -12.

Ateşlemenin doğru bir şekilde gerçekleştiğini kontrol edin.



### HAVA REGÜLASYONU VE ELEKTROT DİSKİ YÖNÜ

Memeyi monte ettikten sonra, milimetre cinsinden ifade edilen ölçülere göre, elektrotların ve diskin doğru şekilde yerleştirilmiş olduğunu kontrol edin.

Başlık üzerindeki her müdahaleden sonra belirtilen ölçülerin uygunluğunu kontrol edin.

- Şekilde gösterildiği gibi açığı riayet ederek, meme taşıyıcı boru üzerine elektrot diski grubunu yerleştirin.
- Vida ile -10 grubu bloke edin.
- Olası ön ısıtıcıyı -14 yerleştirin
- Başlığın regülasyonu vida vasıtasıyla -11, gösterge ile bildirilen bilgilere göre -15 gerçekleştirilir.
- Disk ve başlık arasındaki hava geçişini açmak için vidalayın, kapatmak için ise sökün.



### ÖNEMLİ

Belli çalışma koşullarında ateşlemeyi elektrotların pozisyonunu biraz düzelterek elde edebilirsiniz.



### İKAZ / UYARI

Desteğin veya ön ısıtıcının zarar görmesini önlemek için, anahtar ve maymuncuk yardımıyla montaj ve demontaj işlemlerini gerçekleştirin.

REGÜLASYON VERİLERİ					Brülör modeli
(11) Disk pozisyonu regülasyonu	(15) Hava klapesi regülasyonu	Brülör akışı	Pompa basıncı	MEME TİPİ	
çentik no	çentik no	kg/saat	bar	GPH	
5,5	6	3,60	12	1,00	"BTL 3H (ön ısıtıcı)
4	6	3,10	12	0,85	
3	6	2,70	12	0,75	
2	4	2,00	12	0,60	
1	4	1,70	12	0,50	
1	3,6	1,40	12	0,40	
6,5	6	4	12	1,00	"BTL 3
6	6	3,6	13,5	0,85	
5,5	6	3,5	12	0,85	
4	6	3,0	12	0,75	
3	6	2,4	12	0,60	
2	4	1,95	12	0,50	
2	3,5	1,7	10	0,50	

### ÖNERİLEN MEMELER:

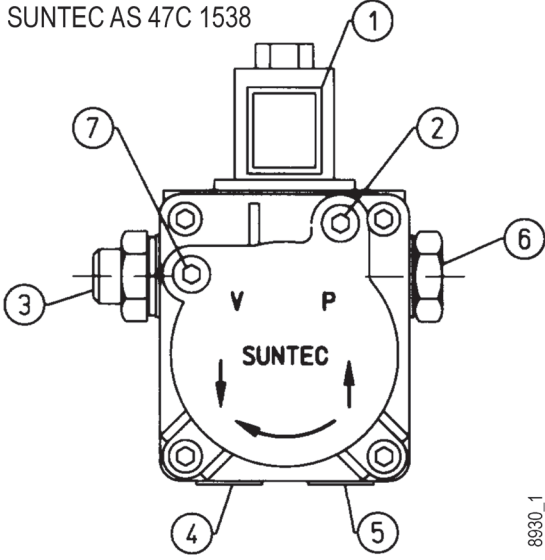
DELAVAN W 60°

DANFOSS B 60°

Tabloda gösterilen değerler tahminidir: brülörden en iyi performansı elde etmek için, kazan tipine göre gerekli düzenlemeleri yapmak gerekir.

Tablodaki değerler, deniz seviyesinde %12'lik CO<sub>2</sub> ( 4,5 O<sub>2</sub> ) seviyesine ve yanma odasındaki 0,1 mbar'lık basınca göredir.

SUNTEC AS 47C 1538



8930\_1

### YEDEK POMPA

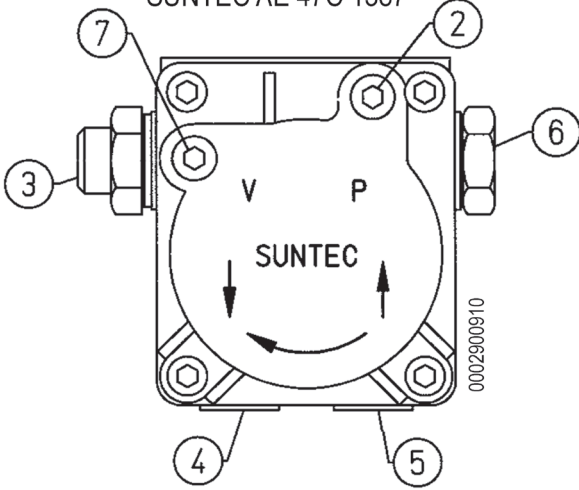
- 1 Elektrovalf (normalde kapalı)
- 2 Manometre ve havalandırma bağlantısı (1/8"G)
- 3 Basınç regülasyon vidası
- 4 Geri dönüş
- 5 Aspirasyon
- 6 Memeye dağıtım
- 7 Vakum ölçer bağlantısı (1/8"G)



### İKAZ / UYARI

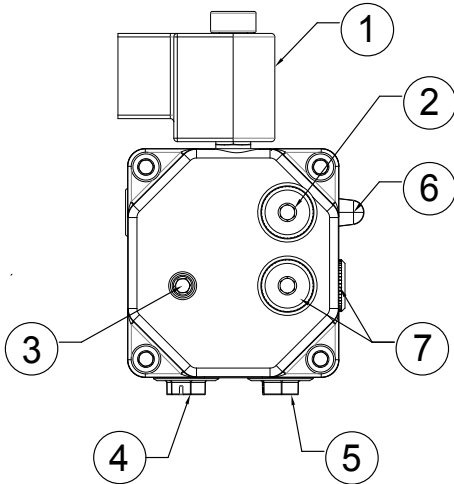
Pompa 12 bara ayarlı olarak teslim edilir

SUNTEC AE 47C 1387



0002900910

DANFOSS BFP21L3L2



0005080069

**LMO... KUMANDA VE KONTROL CİHAZI****ÇALIŞMA.**

«EK...» açma düğmesi tüm tanılama fonksiyonlarına erişmek (etkinleştirmek ve devreden çıkarmak) ve kumanda ve kontrol düzeneğini açmak için ana öğedir. Çok renkli «LED», hem çalışırken hem de tanı fonksiyonu sırasında kumanda ve kontrol sisteminin durum bilgisini verir.



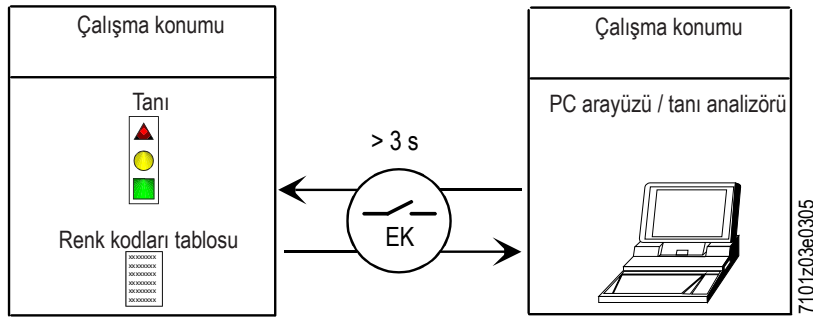
«LED» ve «EK...», basıldığında kumanda ve kontrol sisteminin kilidinin açıldığı, şeffaf butonun altında bulunur.

İki tanılama fonksiyonunun olasılıkları:

- Doğrudan deblokaj butonu üzerindeki görsel bilgi, cihazın çalışması ve durumunun tanınması.
- Arayüzlü tanı: Bu durumda, ACS400 yazılımı ile bir PC'ye ya da farklı üreticilere ait gaz analizörlerine bağlanabilen OCI400 bağlantı kablosu gerekir.

**GÖRSEL GÖSTERGE.**

Çalışma sırasında, açma düğmesinin üzerinde kumanda ve kontrol aygıtının bulunduğu aşama gösterilir; aşağıdaki tabloda renk sekansları ve bunların anlamları verilmektedir. Tanı fonksiyonunu etkinleştirmek için, en az 3 saniye boyunca serbest bırakma butonuna basınız, hızla yanıp sönen kırmızı renk ışık fonksiyonun aktif olduğunu gösterecektir; aynı şekilde, fonksiyonu devre dışı bırakmak için serbest bırakma butonuna en az 3 saniye boyunca basmak yeterli olacaktır, (akım değiştirme işlemi, yanıp sönen sarı ışık ile gösterilecektir).



Durum	Renklerin sırası	Renkler
Bekleme durumları, diğer ara durumlar	○ .....	Hiç ışık yok
Yanma yağının ön ısıtması "AÇIK", maks. 5 san. bekleme süresi (tw)	● .....	Sürekli sarı
Ateşleme fazı	● ○ ● ○ ● ○ ● ○	Kesintili sarı
Doğru çalışma, alev sensörünün akımı kabul edilebilir minimum değerinde	■ ■ ■ ■ ■ ■ ■ ■	Yeşil
Düzensiz olmayan çalışma, kabul edilen minimum değerden düşük olan alev algılayıcı akım yoğunluğu	■ ○ ■ ○ ■ ○ ■ ○	Aralıklı yeşil
Besleme geriliminin azalması	● ▲ ● ▲ ● ▲ ● ▲	Sarı ve Kırmızı sırayla yanıyor
Brülör kapanma durumu	▲ ▲ ▲ ▲ ▲ ▲ ▲ ▲	Kırmızı
Sinyalizasyon devredışı (renk açıklamalarına bakın)	▲ ○ ▲ ○ ▲ ○ ▲ ○	Kesintili kırmızı
Brülörün yanması sırasındaki parazit ışığı	■ ▲ ■ ▲ ■ ▲ ■ ▲	Yeşil ve Kırmızı sırayla yanıyor
Tanılama için ışık hızlı yanıp sönüyor	▲ ▲ ▲ ▲ ▲ ▲ ▲ ▲	Kırmızı ışık hızlı yanıp sönüyor

○ İŞİK YOK.    ▲ KIRMIZI.    ● SARI.  
■ YEŞİL.

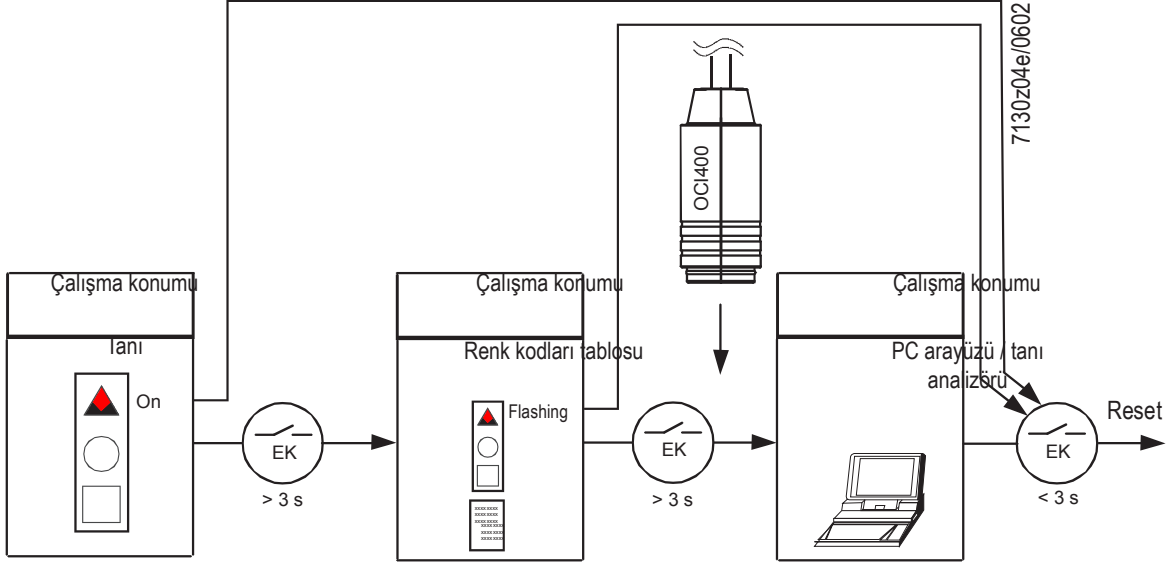
## HATALI ÇALIŞMA VE BLOKE OLMA NEDENLERİNİN TEŞHİSİ.

Brülörün blokajı halinde, deblokaj butonunda kırmızı ışık sabit olacaktır.

3 san.'den fazla basınca, tanı fazı etkinleştirilecektir (hızla yanıp sönen kırmızı ışık), aşağıda yer alan tabloda yanıp sönme (daima kırmızı renkte) sayısına göre blokaj veya hatalı işleyiş nedeninin anlamı aktarılmaktadır.

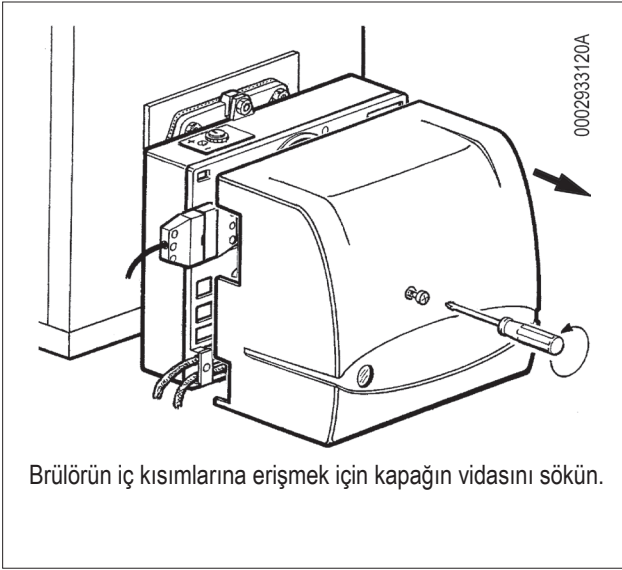
Serbest bırakma butonuna en az 3 san. boyunca basınca, tanı fonksiyonu yarıda kesilecektir.

Aşağıdaki şema, "OCI400" bağlantı kablosu yardımıyla iletişim arayüzüyle de tanı işlevlerini etkinleştirmek için yapılması gereken işlemleri göstermektedir.

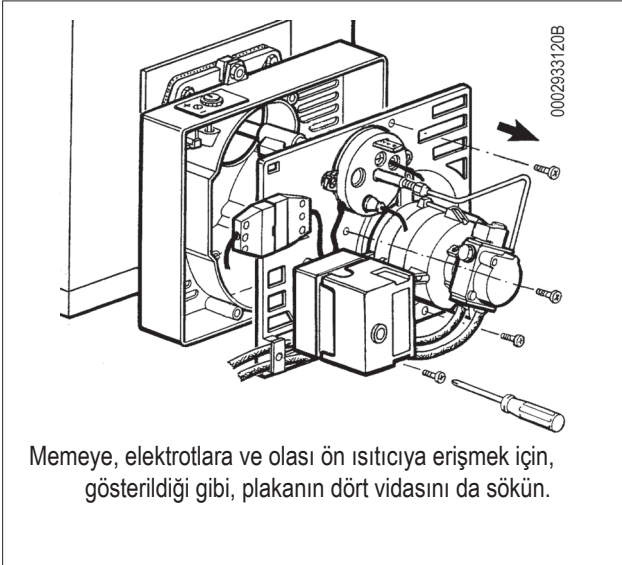


Optik bilgi	10 no'lu bağlantı ucundaki AL	Muhtemel nedenler
2 yanıp sönme ●●	On	<TSA> acil durum süresinin sonunda alev sinyali yok - Yakıt valfi bozuk - Alev sensörü bozuk - Yakıt kalibrasyonu hatalı, yakıt yok - Ateşleme transformatörü arızası nedeniyle ateşlenemiyor
3 yanıp sönme ●●●	On	Mevcut
4 yanıp sönme ●●●●	On	Ateşleme safhasında farklı bir ışık
5 yanıp sönme ●●●●●	On	Mevcut
6 yanıp sönme ●●●●●●	On	Mevcut
7 yanıp sönme ●●●●●●●	On	Normal çalışma sırasında alev sinyalinin olmaması, ateşlemenin tekrarlanması (ateşlemenin tekrarlama sayısında sınırlandırma maks 3) - Yakıt valflerinin arızası ya da düzgün olmayan topraklama - Brülör kalibrasyonu hatalı
8 yanıp sönme ●●●●●●●●	On	Yakıtın ön ısıtma süresindeki anormallik
9 yanıp sönme ●●●●●●●●●	On	Mevcut
10 yanıp sönme ●●●●●●●●●●	On	Elektrik kablolarında sorun var veya aygıtın içinde hasar var

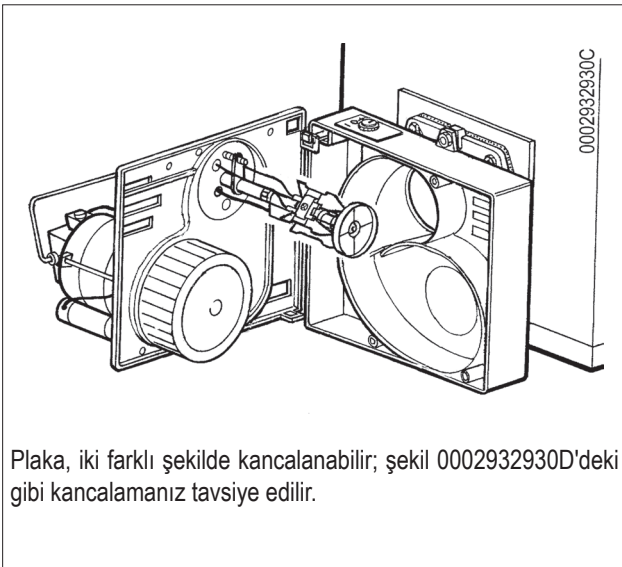
- Arıza teşhis koşullarında cihaz devre dışı bırakılmış durumdadır.
- - Brülör kapalı.
- - Gerilimin olduğu 10 numaralı klemensde «AL» alarm sinyali verilir.
- Cihazı yeniden aktive etmek ve yeni bir döngüyü başlatmak için serbest bırakma butonuna 1 saniyelik (< 3 san.) basın.



Brülörün iç kısımlarına erişmek için kapağın vidasını sökün.



Memeye, elektrotlara ve olası ön ısıtıcıya erişmek için, gösterildiği gibi, plakanın dört vidasını da sökün.



Plaka, iki farklı şekilde kancalanabilir; şekil 0002932930D'deki gibi kancalamanız tavsiye edilir.

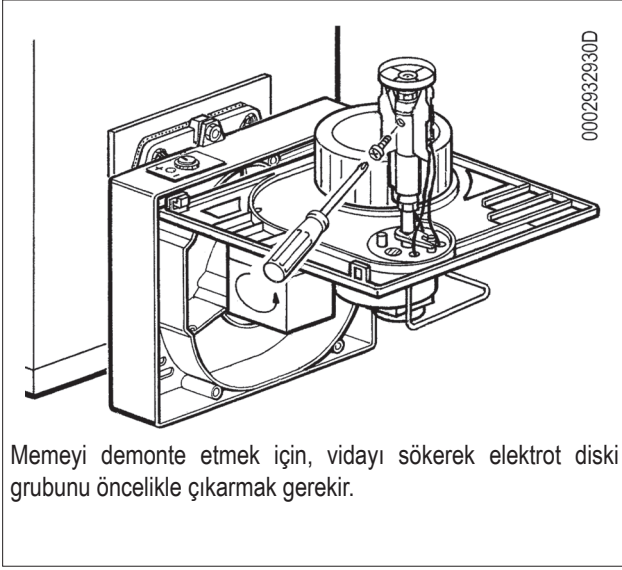
Emisyonlarda belirtildiği gibi egzoz gazlarının analizini yılda en az bir kere yasal gereksinimlere göre yerine getirin.

- Hava klapelerini, basınç alımlı hava manostatını ve ilgili boruyu, eğer mevcut ise, temizleyin.
- Elektrotların durumunu kontrol edin. Gerekirse değiştirin.
- Kazanı ve bacayı baca temizlemesinde uzman kişileri temizletin; temiz bir kazanın performansı, dayanıklılığı artar, gürültüsü azalır.
- Yakıt filtresinin temiz olup olmadığını kontrol edin. Gerekirse değiştirin.
- Yanma kafasının tüm bileşenlerinin iyi durumda olduğundan, deforme durumda olmadığından ve ortam atmosferinden ve kötü yanmadan kaynaklanan kir veya atık içermediğinden emin olun.
- Yanma başlığının temizliği için, parçalarındaki giriş açıklığını demonte etmek gerekir. Yeniden monte etme işlemleri sırasında, difüzöre göre alev diskini tamamen ortalamaya dikkat edin. Ateşleme transformatörü tarafından üretilen boşalmanın sadece elektrotlar arasında gerçekleştiğini kontrol edin.
- Emisyon değerlerinin doğruluğunu kontrol ederek, yanmanın tahliye gazlarının analizini gerçekleştiriniz.

Bileşenlerin çoğu muhafaza çıkarılarak kontrol edilebilir, kafayı kontrol ederken, rahat çalışabilmek için, brülörün gövdesine iki konumda asılabilecek parça taşıma plakası demonte edilmelidir.

Motor, transformatör, elektrovalf bir konektör aracılığıyla bağlanmış ve fotorezistans ise bastırarak suretiyle takılmıştır.

Yanma kafasının temizlenmesi gerekiyorsa aşağıdaki prosedürü uygulayarak sökmeniz gerekir:



## BAKIM SÜRELERİ

YANMA BAŞLIĞI		
ELEKTROTLAR	SERAMİKLERİN BÜTÜNSELLİĞİNİN GÖRSEL KONTROLÜ. UÇLARININ TAŞLANMASI, MESAFEYİ KONTROL EDİNİZ, ELEKTRİK BAĞLANTISINI KONTROL EDİNİZ.	YILLIK
ALEV DİSKİ	OLASI DEFORMASYONLARLA İLGİLİ BÜTÜNLÜK VE TEMİZLİK KONTROLÜ	YILLIK
YANMA BAŞLIĞI BİLEŞENLERİ	OLASI DEFORMASYONLARLA İLGİLİ BÜTÜNLÜK VE TEMİZLİK KONTROLÜ	YILLIK
SIVI YAKIT MEMELERİ	YENİSİ İLE DEĞİŞTİRME	YILLIK
İZOLASYON CONTASI	GÖZLE SIZDIRMAZLIK KONTROLÜ VE GEREKTİĞİNDE YENİSİ İLE DEĞİŞTİRİLMESİ	YILLIK
HAVA HATTI		
IZGARA/HAVA KLAPELERİ	TEMİZLİK	YIL
HAVA KLAPESİ RULMANLARI	GRESLEME, (Ö.B. sadece greslenecek rulmanlara sahip brülörler üzerine koyun)	YIL
VANTİLATÖR	FAN VE SALYANGOZUN TEMİZLİĞİ, MOTOR MILİNİN GRESLENMESİ	YIL
HAVA MANOSTATI	TEMİZLİK	YIL
HAVA BASINCI ALIMI VE KANALLARI	TEMİZLİK	YIL
GÜVENLİK BİLEŞENLERİ		
ALEV SENSÖRÜ	TEMİZLİK	YIL
MUHTELİF BİLEŞENLER		
ELEKTRİKLİ MOTORLAR	SOĞUTMA FANININ TEMİZLİĞİ, RULMANLARIN GÜRÜLTÜ KONTROLÜ	YIL
MEKANİK KAM	AŞINMA VE İŞLEVSELLİĞİN KONTROLÜ, PALETLERİN VE VİDALARIN GRESLENMESİ	YIL
KOLLAR/ÇUBUKLAR/ KÜRESEL MAFSALLAR	OLASI AŞINMALARIN KONTROLÜ, BİLEŞENLERİN YAĞLANMASI	YIL
ELEKTRİK TESİSATI	BAĞLANTILARIN VE KELEPÇELERİN SIKILMASI	YIL
İNVERTER	SOĞUTMA FANININ TEMİZLİĞİ VE KELEPÇELERİN SIKILMASI	YIL
CO SONDASI	TEMİZLİK VE KALİBRASYON	YIL
O2 SONRASI	TEMİZLİK VE KALİBRASYON	YIL
YAKIT HATTI		
ESNEK BORULAR	YENİSİ İLE DEĞİŞTİRME	5 YIL
POMPA FİLTRESİ	TEMİZLİK	YIL
HAT FİLTRESİ	FİLTRE ELEMANININ TEMİZLİĞİ / DEĞİŞTİRİLMESİ	YIL
YANMA PARAMETRELERİ		
CO KONTROLÜ	TESİSAT ÇALIŞTIĞI ZAMAN AYARLANAN DEĞERLER İLE KARŞILAŞTIRMA	YIL
CO2 KONTROLÜ	TESİSAT ÇALIŞTIĞI ZAMAN AYARLANAN DEĞERLER İLE KARŞILAŞTIRMA	YIL
BACHARACH DUMAN GÖSTERGESİNİN KONTROLÜ	TESİSAT ÇALIŞTIĞI ZAMAN AYARLANAN DEĞERLER İLE KARŞILAŞTIRMA	YIL
NOX KONTROLÜ	TESİSAT ÇALIŞTIĞI ZAMAN AYARLANAN DEĞERLER İLE KARŞILAŞTIRMA	YIL
DUMANLARIN SICAKLIK KONTROLÜ	TESİSAT ÇALIŞTIĞI ZAMAN AYARLANAN DEĞERLER İLE KARŞILAŞTIRMA	YIL
DAĞITMA/GERİ DÖNÜŞ YAĞ BASINCI KONTROLÜ	TESİSAT ÇALIŞTIĞI ZAMAN AYARLANAN DEĞERLER İLE KARŞILAŞTIRMA	YIL



## ÖNEMLİ

Ağır kullanımlar veya özel yakıtlar ile kullanımlar için, bir bakım ve sonraki arasındaki aralıklar, bakım görevlisinin bilgilerine göre geçerli kullanım koşullarına göre ayarlamak için kısaltılmalıdır.



**BEKLENEN ÖMÜR**

Brülörlerin ve ilgili bileşenlerin beklenen kullanım ömrü, brülörün monte edildiği uygulama tipi, tüketilen güç çevrimleri, bulunulan ortamın koşulları, bakım sıklığı ve biçimi ile yakından bağlantılıdır.

Güvenlik bileşenleriyle ilgili yönetmelikler, çalışma döngüsü ve/veya yılları ile ifade edilen tahmini bir kullanım ömrünü öngörmektedir.

Bu bileşenler, "normal" (\*) çalışma ve kullanma kılavuzunda yer alan talimatlara göre periyodik bakım koşullarında doğru çalışmayı garanti ederler.

Aşağıdaki tablo, ana güvenlik bileşenleri için projede öngörülen tahmini ömrü göstermektedir; çalışma döngüleri göstergesel olarak brülörün çalışmalarına karşılık gelmektedir.

**Kullanım ömrünün sonuna yaklaşıldığında, bileşen orijinal bir yedek parça ile değiştirilmelidir.**

**ÖNEMLİ**

garanti koşulları (muhtemelen sözleşmeler ve/veya teslimat ya da ödeme belgelerinde belirlenen) bağımsız olup, aşağıda belirtilen beklenen kullanım ömrüne atıfta bulunmamaktadır.

(\*) "Normal" çalışma koşulları için, işbu kılavuzda öngörülen sınırlardaki sıcaklıklar ve standardın M ekine uygun EN 746, 2 kirlilik derecesindeki ortamlarda su kazanları veya buhar jeneratörleri uygulamaları veya standartlara uygun endüstriyel uygulamalar kastedilmektedir EN 60335-1.

Emniyet bileşeni	Beklenen proje ömrü	
	Çalıştırma döngüsü	Çalışma yılları
Cihaz	250 000	10
Alev sensörü (1)	n.a.	10 000 çalışma saati
Sızdırmazlık kontrolü	250 000	10
Gaz presostatı	50 000	10
Hava presostatı	250 000	10
Gaz basıncı ayarlayıcısı (1)	n.a.	15
Gaz valfi (kaçak kontrollü)	Kaçak anomalisinin ilk bildirimine kadar	
Gaz valfi (kaçak kontrolsüz) (2)	250 000	10
Servomotorlar	250 000	10
Sıvı yakıt esnek boruları	n.a.	5 (akaryakıtla çalışan brülörler için her yıl veya mazot/gaz yağı için biyodizel varlığında)
Sıvı yakıt valfleri	250 000	10
Hava fanı pervanesi	50 000 çalışma	10

(1) Özellikler zaman içinde niteliklerini yitirirler; yıllık bakım sırasında sensör kontrol edilmeli ve alev sinyalinin bozulması durumunda değiştirilmelidir.

(2) Normal şebeke gazı kullanarak.

## İŞLEYİŞTEKİ ARIZA NEDENLERİNİN DOĞRULANMASI VE GİDERİLMESİ İÇİN TALİMATLAR

SORUN	OLASI NEDENİ	ÇÖZÜMÜ
Cihaz alevle "blokaj" durumuna gidiyor (kırmızı ışık yanık), arıza alev kontrolü donanımında sınırlıdır.	<ol style="list-style-type: none"> <li>1 Foto-rezistans bozuk veya duman kirli.</li> <li>2 Yetersiz çekim.</li> <li>3 Cihazın alev sensörü devresi çalışmıyor.</li> <li>4 Kirli deflektör diski ve difüzör.</li> </ol>	<ol style="list-style-type: none"> <li>1 Temizleyin veya değiştirin.</li> <li>2 Kazan ve yanma bölmesindeki tüm duman geçişlerini kontrol edin.</li> <li>3 Cihazı değiştirin.</li> <li>4 Temizle.</li> </ol>
Cihaz alev olup olmadığını kontrol etmeden sıvı yakıt püskürterek (kırmızı ışık yanık) blokaj durumuna gidiyor.	<ol style="list-style-type: none"> <li>1 Ateşleme devresi kapanmış.</li> <li>2 Ateşleme transformatörünün kabloları topraklanmamış.</li> <li>3 Ateşleme transformatörünün kabloları doğru bağlanmamış.</li> <li>4 Ateşleme transformatörü bozuk.</li> <li>5 Elektrot uçları doğru uzaklıkta değil.</li> <li>6 Elektrotlar kir veya yalıtkanın çatlaması nedeniyle topraklı değil; porselen yalıtkanın girişlerini de kontrol edin.</li> </ol>	<ol style="list-style-type: none"> <li>1 Tüm devreyi kontrol edin.</li> <li>2 Değiştirin.</li> <li>3 Bağlantıyı yeniden yapın.</li> <li>4 Değiştirin.</li> <li>5 Belirtilen konuma geri getirin.</li> <li>6 Temizleyin, gerekirse değiştirin.</li> </ol>
Cihaz, yakıt püskürtmeden bloke oluyor.	<ol style="list-style-type: none"> <li>1 Pompanın basıncı düzenlenmiyor.</li> <li>2 Yakıtta su karışmış.</li> <li>3 Yanma havası fazla.</li> <li>4 Deflektör (saptırıcı) diski ile difüzör arasındaki hava geçişi gereğinden fazla kapalı.</li> <li>5 Meme yıpranmış veya kirli.</li> </ol>	<ol style="list-style-type: none"> <li>1 Ayarlayın.</li> <li>2 Uygun bir pompayla suyu hazneden boşaltın. Ancak bu işlem için brülörün pompasını kullanmayın.</li> <li>3 Yanma havasını azaltın.</li> <li>4 Yanma kafasının ayar konumunu düzeltin.</li> <li>5 Temizleyin veya değiştirin.</li> </ol>
Brülör başlamıyor.(Ekipman, ateşleme programını gerçekleştiriyor).	<ol style="list-style-type: none"> <li>1 Termostat (kazan veya ortam) veya presostat açık.</li> <li>2 Foto-rezistans kısa devre.</li> <li>3 Hatta gerilim yok, genel şalter açık, sayaç şalteri attı veya hatta gerilim yok.</li> <li>4 Termostat boruları şemaya göre bağlanmamış veya termostat açık kalmış.</li> <li>5 Cihazın içinde arıza var.</li> </ol>	<ol style="list-style-type: none"> <li>1 Termostat ayarlarını yükseltin veya sıcaklık ya da basıncın doğal olarak azalması için kontakların kapanmasını bekleyin.</li> <li>2 Değiştirin.</li> <li>3 Anahtarları kapatın veya akımın gelmesini bekleyin.</li> <li>4 Bağlantıları ve termostatları kontrol edin.</li> <li>5 Değiştirin.</li> </ol>

SORUN	OLASI NEDENİ	ÇÖZÜMÜ
Alev kıvılcım varlığı ile hatalı.	<ol style="list-style-type: none"> <li>1 Püskürtme basıncı çok düşük.</li> <li>2 Yanma havası fazla.</li> <li>3 Meme kirlendiği veya yıprandığı için yeterli çalışmıyor.</li> <li>4 Yakıtta su karışmış.</li> </ol>	<ol style="list-style-type: none"> <li>1 Öngörülen değerleri geri yükleyin.</li> <li>2 Yanma havasını azaltın</li> <li>3 Temizleyin veya değiştirin.</li> <li>4 Uygun bir pompayla suyu hazneden boşaltın. Ancak bu işlem için brülörün pompasını kullanmayın.</li> </ol>
Alev gerektiği gibi değil, dumanlı ve isli.	<ol style="list-style-type: none"> <li>1 Yanma havası yetersiz.</li> <li>2 Meme kirlendiği veya yıprandığı için yeterli çalışmıyor.</li> <li>3 Meme kapasitesi yanma odasının kapasitesine göre yetersiz.</li> <li>4 Yanma bölmesi uygun biçimde değil veya çok küçük.</li> <li>5 Refraktör kaplama uygun değil (alev boşluğunu aşırı derecede azaltır).</li> <li>6 Kazan veya yanma ağzının boruları tıkalı.</li> <li>7 Püskürtme basıncı düşük.</li> </ol>	<ol style="list-style-type: none"> <li>1 Yanma havasını artırın.</li> <li>2 Temizleyin veya değiştirin.</li> <li>3 Yanma odasına giden yakıt kapasitesini azaltın (aşırı termik güç gerekli olandan daha az üretime neden olacaktır) veya kazanı değiştirin.</li> <li>4 Değiştirilen memenin kapasitesini arttırın.</li> <li>5 Kazan üreticisinin talimatlarına riayet ederek değiştirin.</li> <li>6 Temizleyin.</li> <li>7 Gereken değere geri yükleyin.</li> </ol>
Alev düzgün değil, parlamalı veya yanma ağzından taşıyor.	<ol style="list-style-type: none"> <li>1 Aşırı çekme, sadece kazanda emme ünitesi bulunması durumunda.</li> <li>2 Meme kirlendiği veya yıprandığı için yeterli çalışmıyor.</li> <li>3 Yakıtta su karışmış.</li> <li>4 Kirlili deflektör diski</li> <li>5 Yanma havası fazla.</li> <li>6 Deflektör (saptırıcı) diski ile difüzör arasındaki hava geçişi gereğinden fazla kapalı.</li> </ol>	<ol style="list-style-type: none"> <li>1 Kayış çaplarını değiştirmek suretiyle emme hızını ayarlayın.</li> <li>2 Temizleyin veya değiştirin.</li> <li>3 Uygun bir pompayla suyu hazneden boşaltın. Ancak bu işlem için brülörün pompasını kullanmayın.</li> <li>4 Temizle.</li> <li>5 Yanma havasını azaltın.</li> <li>6 Yanma kafası regülasyon düzeneğini konumunu değiştirin.</li> </ol>
Kazanın içinde korozyon var.	<ol style="list-style-type: none"> <li>1 Kazan çalışma basıncı çok düşük (çiğlenme noktasının altında).</li> <li>2 Duman sıcaklığı çok düşük, yakıt için 130°C'nin altında.</li> </ol>	<ol style="list-style-type: none"> <li>1 Çalışma sıcaklığını yükseltin.</li> <li>2 Kazana yakıt giriş kapasitesini arttırın.</li> </ol>
Yanma ağzında iz var.	<ol style="list-style-type: none"> <li>1 Çıkıştan önce duman, dış yanma ağzı için aşırı soğutuluyor (duman için 130°C'lik sınırın altında), iyi yalıtılmamış veya soğuk hava girişi mevcut.</li> </ol>	<ol style="list-style-type: none"> <li>1 Yalıtımı iyileştirin ve yanma ağzına soğuk hava girmesine neden olacak tüm delikleri kapatın.</li> </ol>

## MEME DEBİ TABLOSU

Meme	Pompa basıncı bar																				Meme	
G.P.H.	6	7	8	9	10	11	12	13	14	15	16	17	18	19	20	21	22	23	24	25	26	G.P.H.
0,40	1,18	1,27	1,36	1,44	1,52	1,59	1,67	1,73	1,80	1,86	1,92	1,98	2,04	2,10	2,15	2,20	2,25	2,31	2,36	2,40	2,45	0,40
0,50	1,47	1,59	1,70	1,80	1,90	1,99	2,08	2,17	2,25	2,33	2,40	2,48	2,55	2,62	2,69	2,75	2,82	2,88	2,94	3,00	3,05	0,50
0,60	1,77	1,91	2,04	2,16	2,28	2,39	2,50	2,60	2,70	2,79	2,88	2,97	3,06	3,14	3,22	3,30	3,38	3,46	3,53	3,61	3,68	0,60
0,65	1,91	2,07	2,21	2,34	2,47	2,59	2,71	2,82	2,92	3,03	3,12	3,22	3,31	3,41	3,49	3,58	3,66	3,75	3,83	3,91	3,98	0,65
0,75	2,20	2,38	2,55	2,70	2,85	2,99	3,12	3,25	3,37	3,49	3,61	3,72	3,82	3,93	4,03	4,13	4,23	4,32	4,42	4,51	4,60	0,75
0,85	2,50	2,70	2,89	3,06	3,23	3,39	3,54	3,68	3,82	3,96	4,09	4,21	4,33	4,45	4,57	4,68	4,79	4,90	5,00	5,11	5,21	0,85
1,00	2,94	3,18	3,40	3,61	3,80	3,99	4,16	4,33	4,50	4,65	4,81	4,96	5,10	5,24	5,37	5,51	5,64	5,76	5,89	6,01	6,13	1,00
1,10	3,24	3,50	3,74	3,97	4,18	4,38	4,58	4,77	4,95	5,12	5,29	5,45	5,61	5,76	5,91	6,06	6,20	6,34	6,48	6,61	6,74	1,10
1,20	3,53	3,82	4,08	4,33	4,56	4,78	5,00	5,20	5,40	5,59	5,77	5,95	6,12	6,29	6,45	6,61	6,76	6,92	7,07	7,21	7,35	1,20
1,25	3,68	3,97	4,25	4,50	4,75	5,00	5,20	5,40	5,60	5,80	6,00	6,20	6,35	6,55	6,70	6,85	7,05	7,20	7,35	7,50	7,65	1,25
1,35	3,97	4,29	4,59	4,87	5,13	5,38	5,62	5,85	6,07	6,28	6,49	6,69	6,88	7,07	7,26	7,44	7,61	7,78	7,95	8,11	8,27	1,35
1,50	4,42	4,77	5,10	5,41	5,70	5,90	6,24	6,50	6,75	6,98	7,21	7,43	7,65	7,86	8,06	8,26	8,46	8,65	8,83	9,01	9,19	1,50
1,65	4,86	5,25	5,61	5,95	6,27	6,58	6,87	7,15	7,42	7,68	7,93	8,18	8,41	8,64	8,87	9,09	9,30	9,51	9,71	9,92	10,11	1,65
1,75	5,15	5,56	5,95	6,31	6,65	6,98	7,29	7,58	7,87	8,15	8,41	8,67	8,92	9,17	9,41	9,64	9,86	10,09	10,30	10,52	10,72	1,75
2,00	5,89	6,30	6,80	7,21	7,60	7,97	8,33	8,67	8,99	9,31	9,61	9,91	10,20	10,48	10,75	11,01	11,27	11,53	11,78	12,02	12,26	2,00
2,25	6,62	7,15	7,65	8,15	8,55	8,97	9,37	9,75	10,12	10,47	10,85	11,15	11,47	11,79	12,09	12,39	12,68	12,97	13,25	13,52	13,79	2,25
2,50	7,36	7,95	8,50	9,01	9,50	9,97	10,41	10,83	11,24	11,64	12,02	12,39	12,75	13,10	13,44	13,77	14,09	14,41	14,72	15,02	15,32	2,50
3,00	8,83	9,54	10,20	10,82	11,40	11,96	12,49	13,00	13,49	13,96	14,42	14,87	15,30	15,72	16,12	16,52	16,91	17,29	17,66	18,03	18,35	3,00
3,50	10,30	11,13	11,90	12,62	13,30	13,95	14,57	15,17	15,74	16,29	16,83	17,34	17,85	18,34	18,81	19,28	19,73	20,17	20,61	21,03	21,45	3,50
4,00	11,77	12,72	13,60	14,42	15,20	15,94	16,65	17,33	17,99	18,62	19,23	19,82	20,40	20,95	21,50	22,03	22,55	23,06	23,55	24,04	24,51	4,00
4,50	13,25	14,31	15,30	16,22	17,10	17,94	18,73	19,50	20,24	20,95	21,63	22,30	22,95	23,57	24,19	24,78	25,37	25,94	26,49	27,04	27,58	4,50
5,00	14,72	15,90	17,00	18,03	19,00	19,93	20,82	21,67	22,48	23,27	24,04	24,78	25,49	26,19	26,87	27,54	28,19	28,82	29,44	30,05	30,64	5,00
5,5	16,19	17,49	18,70	19,83	20,90	21,92	22,90	23,83	24,73	25,60	26,44	27,25	28,04	28,81	29,56	30,29	31,00	31,70	32,38	33,05	33,70	5,5
6,00	17,66	19,00	20,40	21,63	22,80	23,92	24,98	26,00	26,98	27,93	28,84	29,73	30,59	31,43	32,25	33,04	33,82	34,58	35,33	36,05	36,77	6,00
6,50	19,13	20,67	22,10	23,44	24,70	25,91	27,06	28,17	29,23	30,26	31,25	32,21	33,14	34,05	34,94	35,80	36,64	37,46	38,27	39,06	39,83	6,50
7,00	20,60	22,26	23,79	25,24	26,60	27,60	29,14	30,33	31,48	32,58	33,65	34,69	35,69	36,67	37,62	38,55	39,46	40,35	41,21	42,06	42,90	7,00
7,50	22,07	23,85	25,49	27,04	28,50	29,90	31,22	32,50	33,73	34,91	36,05	37,16	38,24	39,29	40,31	41,31	42,28	43,23	44,16	45,07	45,96	7,50
8,30	24,43	26,39	28,21	29,93	31,54	33,08	34,55	35,97	37,32	38,63	39,90	41,13	42,32	43,48	44,61	45,71	46,79	47,84	48,87	49,88	50,86	8,30
9,50	27,96	30,21	32,29	34,25	36,10	37,87	39,55	41,17	42,72	44,22	45,67	47,07	48,44	49,77	51,06	52,32	53,55	54,76	55,93	57,09	58,22	9,50
10,50	30,90	33,39	35,69	37,86	40,06	41,73	43,74	45,41	47,20	48,90	50,50	52,00	53,50	55,00	56,40	57,80	59,20	60,50	61,80	63,10	64,30	10,50
12,00	35,32	38,20	40,80	43,30	45,60	47,80	50,00	52,00	54,00	55,90	57,70	59,50	61,20	62,90	64,50	66,10	67,60	69,20	70,70	72,10	73,60	12,00
13,80	40,62	43,90	46,90	49,80	52,40	55,00	57,50	59,80	62,10	64,20	66,30	68,40	70,40	72,30	74,30	76,00	77,80	79,50	81,30	82,90	84,60	13,80
15,30	45,03	48,60	52,00	55,20	58,10	61,00	63,70	66,30	68,80	71,10	73,60	75,80	78,00	80,20	82,20	84,30	86,20	88,20	90,10	91,90	93,80	15,30
17,50	55,51	59,50	63,10	66,50	69,80	72,90	75,80	78,70	81,50	84,10	86,70	89,20	91,70	94,10	96,40	98,60	100,90	103,00	105,20	107,20	109,50	17,50
19,50	66,00	70,30	74,10	77,70	81,20	84,50	87,70	90,80	93,70	96,60	99,40	102,20	104,80	107,40	109,90	112,40	114,80	117,20	119,50	121,50	123,50	19,50
21,50	76,50	81,60	86,50	91,20	95,70	99,90	104,00	107,90	111,70	115,40	118,90	122,40	125,70	129,00	132,20	135,30	138,30	141,30	144,20	147,10	149,50	21,50
24,00	88,30	94,40	100,00	106,40	111,60	116,60	121,30	125,90	130,30	134,60	138,70	142,80	146,70	150,50	154,20	157,80	161,40	164,90	168,30	171,60	174,50	24,00
28,00	110,00	117,50	125,00	132,50	140,00	147,50	155,00	162,50	170,00	177,50	185,00	192,50	200,00	207,50	215,00	222,50	230,00	237,50	245,00	252,50	260,00	28,00
30,00	120,00	129,00	138,00	147,00	156,00	165,00	174,00	183,00	192,00	201,00	210,00	219,00	228,00	237,00	246,00	255,00	264,00	273,00	282,00	291,00	300,00	30,00
G.P.H.	Meme çıkış debisi																				G.P.H.	

1 mbar = 10 mmCA = 100 Pa

1 kW = 860 kcal

Dizel yoğunluğu = 0,820 / 0,830      PCI = 10150

PCI Alt Yanma Değeri

Ucu/nozulü seçmek için, pompanın çalışma basıncını (bar olarak) ve verilmek istenen yakıt debisini (kg/s olarak) bilmek gereklidir.

Kullanılan pompa basıncının dikey kolonunda talep edilen yakıt debisi aranır (yaklaşık olarak varsayılan değeri seçiniz).

Bulunan debi değerine karşılık gelen aynı yatay satırın ucundaki "Uçlar/Nozüller" sütununa bakınız, G.P.H. karşılık gelen uç/nozulü.

Örnek

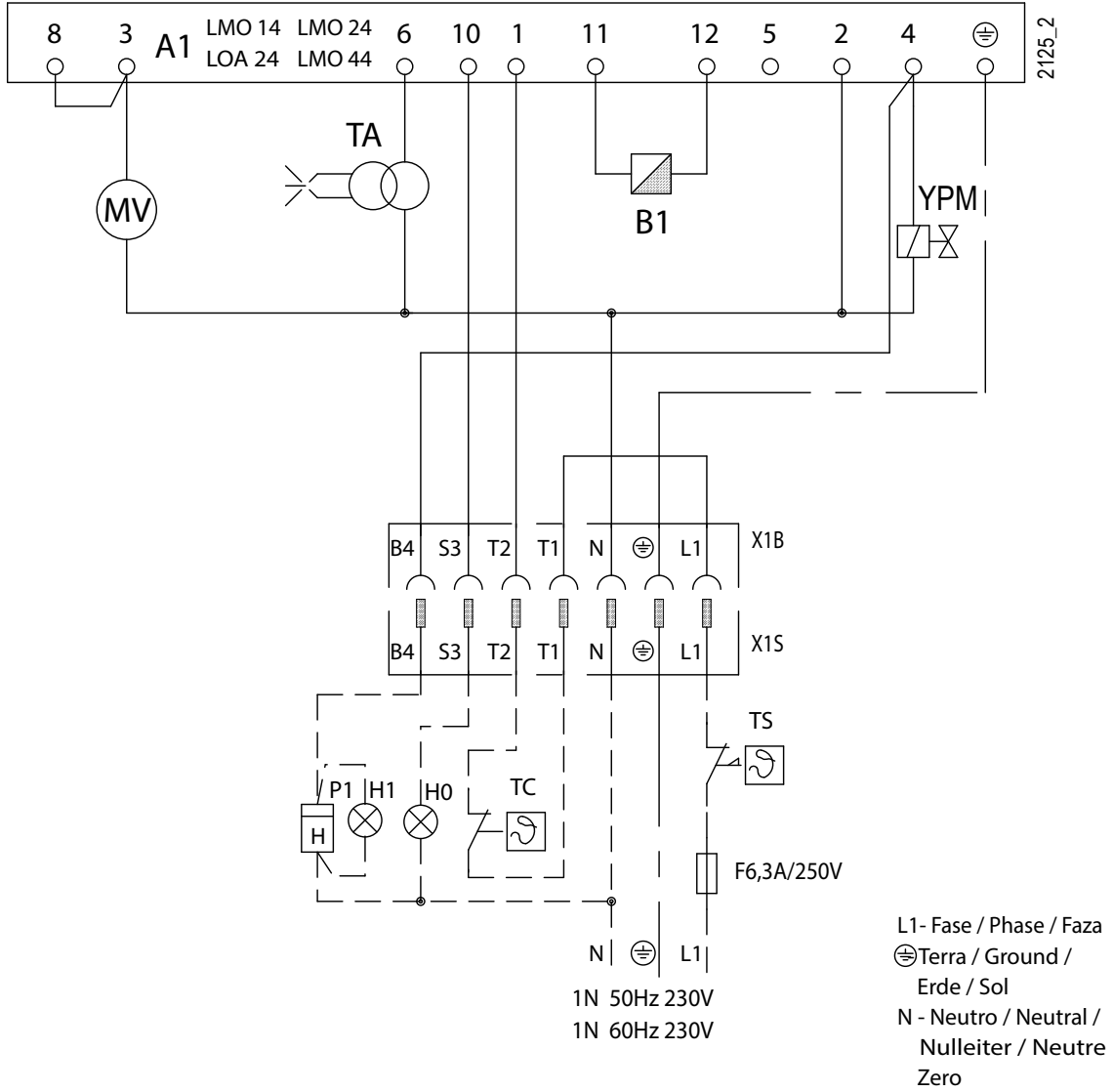
Pompa basıncı: 12 bar

Gereken güç: 15 bar

Diyagramdan tespit edilen güç 14,57 kg/s

Hesaplanan nozulü: 3,50 G.P.H.

## ELEKTRİK ŞEMALARI



- A1 EKİPMAN  
 H0 HARİCİ BLOKAJ İKAZI LAMBASI / YARDIMCI DİRENÇ ÇALIŞMA LAMBASI  
 H1 ÇALIŞMA LAMBASI  
 B1 FOTO DİRENÇ / İYONİZASYON ELEKTRODU / UV FOTOSELİ  
 TA ATEŞLEME TRANSFORMATÖRÜ  
 TS EMNİYET TERMOSTATI  
 TC KAZAN TERMOSTATI  
 YPM ÇIKIŞ ANA ELEKTROVALFI  
 FAN MOTORU  
 P1 "SAAT SAYACI"

baltur

CENTO (FE)

SCHEMA ELETTRICO SPARK 0-3,SYNCRON 0,BTL 0-3-4-6-10H  
 SCHEMA ELECTRIQUE SPARK 0-3,SYNCRON 0,BTL 0-3-4-6-10H  
 ELECTRIC DIAGRAM FOR SPARK 0-3,SYNCRON 0,BTL 0-3-4-6-10H  
 SCHALTPLAN SPARK 0-3,SYNCRON 0,BTL 0-3-4-6-10H  
 DIAGRAMA DE CONEXION SPARK 0-3,SYNCRON 0,BTL 0-3-4-6-10H  
 SCHEMAT ELEKTRYCZNY SPARK 0-3,SYNCRON 0,BTL 0-3-4-6-10H

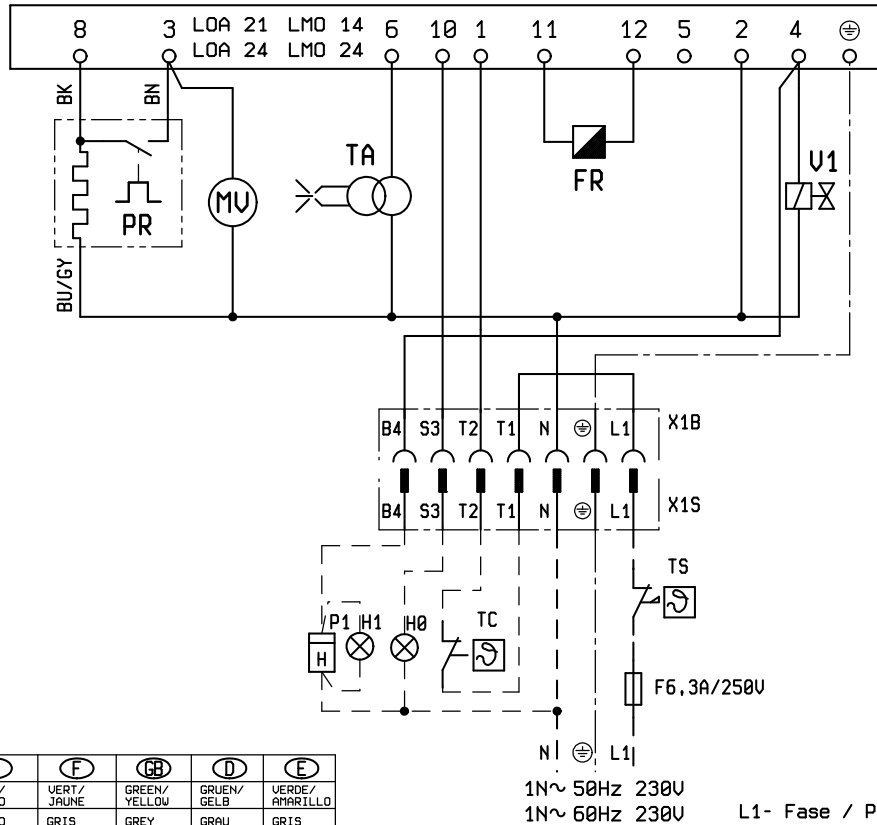
N° 0002200380

foglio N. 1 di 1

data 22/09/2000

Dis. V. Bertelli

Visto V. Bertelli



DIN/IEC	(I)	(F)	(GB)	(D)	(E)
GYE	VERDE/ GIALLO	VERT/ JAUNE	GREEN/ YELLOW	GRUEN/ GELB	VERDE/ AMARILLO
GY	GRIGIO	GRIS	GREY	GRAU	GRIS
WH	BIANCO	BLANC	WHITE	WEISS	BLANCO
BU	BLU	BLEU	BLUE	BLAU	AZUL
BN	BRUNO	BRUN	BROWN	BRAUN	MARRÓN
BK	NERO	NOIR	BLACK	SCHWARZ	NEGRO
BK *	CONDUTTORE NERO CON SOVRASTAMPA	CONDUCTEUR NOIR AVEC IMPRESSION	BLACK WIRE WITH IMPRINT	SCHWARZ ADER MIT AUFDRUCK	CONDUCTOR NEGRO CON IMPRESION

1N~ 50Hz 230V  
 1N~ 60Hz 230V

L1- Fase / Phase / Faza  
 ⊕ - Terra / Ground /  
 Erde / Sol  
 N - Neutro / Neutral /  
 Nulleiter / Neutre  
 Zero

H0 -LAMPADA BLOCCO ESTERNA  
 H1 -SPIA DI FUNZIONAMENTO  
 FR -FOTORESISTENZA  
 TA -TRASFORMATORE D'ACCENSIONE  
 TS -TERMOSTATO DI SICUREZZA  
 TC -TERMOSTATO CALDAIA  
 LOA21/24-APPARECCHIATURA  
 V1 -ELETTROVALVOLA  
 MU -MOTORE VENTOLA  
 P1 -CONTORE  
 PR -PRERISCALDATORE

H0 -LAMPE BLOC EXTERIEURE  
 H1 -LAMPE MARCHE  
 FR -FOTO-RESISTANTE  
 TA -TRASFORMATEUR D'ALLUMAGE  
 TS -THERMOSTAT DE SURETE  
 TC -THERMOSTAT CHAUDIERE  
 LOA21/24-APPAREILLAGE  
 V1 -ELECTROVANNE  
 MU -MOTEUR VENTILATEUR  
 P1 -COMPTEUR HORAIRE  
 PR -PRECHAUFFEUR DU COMBUSTIBLE

H0 -BLOCK LAMP  
 H1 -OPERATION LIGHT  
 FR -PHOTO RESISTANCE  
 TA -IGNITION TRANSFORMER  
 TS -SAFETY THERMOSTAT  
 TC -BOILER THERMOSTAT  
 LOA21/24-CONTROL BÖX  
 V1 -ELECTROVALVE  
 MU -FAN MOTOR  
 P1 -HOUR METER  
 PR -OIL PREHEATER

H0 -ÄUSSERE STÖRANZEIGE  
 H1 -BETRIEBSLAMPE  
 FR -FOTOWIDERSTAND  
 TA -IGNITION TRANSFORMER  
 TS -SICHERHEITSTHERMOSTAT  
 TC -KESSELTHERMOSTAT  
 LOA21/24-STEURGERAT  
 V1 -ELEKTROVENTIL  
 MU -BRENNERMOTOR  
 P1 -BETRIEBSSTUNDENZÄHLER  
 PR -OELVORWÄRMER

H0 -LAMPARA BLOQUEO EXTERNA  
 H1 -INDICADORA DE FUNCIONAMIENTO  
 FR -FOTORESISTENCIA  
 TA -TRANSFORMADOR ENCENDIDO  
 TS -TERMOSTATO DE SEGURIDAD  
 TC -TERMOSTATO CALDERA  
 LOA21/24 -DISPOSITIVO  
 V1 -ELECTROVALVULA  
 MU -MOTOR IMPULSOR  
 P1 -CONTADOR DE HORAS  
 PR -PRECALENTADOR

H0 -ZEWN. LAMPKA KONTR. BLOKADY  
 H1 -LAMPKA KONTR. WLACZ.  
 FR -FOTOKOMORKA  
 TA -TRANSFORMATOR ZAPLONOWY  
 TS -TERMOSTAT BEZPIECZENSTWA  
 TC -TERMOSTAT KOTLA  
 LOA21/24 -STEROWNIK  
 V1 -ELEKTROZAWOR  
 MU -SILNIK  
 P1 -LICZNIK GODZIN  
 PR -PODGRZEWACZ OLEJU

A1	EKİPMAN
B1	FOTO DİRENÇ / İYONİZASYON ELEKTRODU / UV FOTOSELİ
F1	TERMİK RÖLE
F2	POMPA TERMİK RÖLESİ
H1	ÇALIŞMA LAMBASI
H2	“BLOKAJ İKAZ LAMBASI“
H4	“REZİSTANSLARIN UYARI LAMBASI“
K1	FAN MOTORU KONTAKTÖRÜ
K2	“POMPA MOTORU KONTAKTÖRÜ“
KE	HARİCİ KONTAKTÖR
KR	REZİSTANS KONTAKTÖRÜ
FAN MOTORU	
MP	POMPA MOTORU
PA	HAVA PRESOSTATI
PS	EMNİYET PRESOSTATI
RS	REZİSTANSLAR
S1	MARŞ DURDURMA ANAHTARI
S2	KİLİT AÇMA DÜĞMESİ
S7	DEPO / TESİSAT DOLDURMA DÜĞMESİ
S8	1° - 2° KADEMELİ ANAHTAR
T2	“2 KADEMELİ TERMOSTAT“
TS	EMNİYET TERMOSTATI
TC	KAZAN TERMOSTATI
TA	ATEŞLEME TRANSFORMATÖRÜ
Tmin	MİNİMUM TERMOSTATI
TSR	REZİSTANSLARIN GÜVENLİK TERMOSTATI
Treg	REZİSTANSLARIN REGÜLASYON TERMOSTATI
X1	BRÜLÖR TERMİNALİ
Y1/Y2	ELEKTROVALF 1. / 2. KADEME
YSM	ÇIKIŞ EMNİYET ELEKTROVALFI
YSR	GİRİŞ EMNİYET ELEKTROVALFI
Y10	HAVA SERVOMOTORU
Z1	FİLTRE





## ОГЛАВЛЕНИЕ

---

Меры предосторожности, обеспечивающие безопасность эксплуатации.....	3
Технические характеристики .....	6
Комплект поставки.....	7
Идентификационная табличка горелки .....	7
Описание компонентов .....	8
Технические и функциональные характеристики .....	8
Конструктивные характеристики .....	8
Рабочий диапазон .....	8
Габаритные размеры .....	9
Крепление горелки к котлу.....	10
гидравлические соединения.....	11
Электрические соединения.....	13
Описание функционирования.....	14
Розжиг и регулировка .....	15
Блок управления и контроля.....	18
Техническое обслуживание .....	20
интервалы техобслуживания.....	22
Ожидаемый срок службы.....	23
Инструкции по определению причин неисправностей в работе и способ их устранения .....	24
таблица расхода форсунок.....	26
Электрические схемы.....	27

**ДЕКЛАРАЦИЯ СООТВЕТСТВИЯ**

CE0085:

DVGW CERT GmbH, Josef-Wirmer Strasse 1-3-53123 Bonn (D)

Настоящим заявляем, что наши жидкотопливные, газовые и комбинированные дутьевые горелки бытового и промышленного назначения следующих серий:

BPM...; BGN...; BT...; BTG...; BTL...; TBML...; Comist...; Gl...; Gl...Mist; Minicomist...; PYR...; RiNOx...; Spark...; Sparkgas...; TVG...; TBL...; TS...; IBR...; IB...

(вариант: ... LX, с низкими выбросами оксидов азота)

отвечают минимальным требованиям следующих европейских директив:

- 2009/142/CE (D.A.G.)
- 2014/30/CE (C.E.M.)
- 2014/35/CE (D.B.T.)
- 2006/42/CE (D.M.)

и соответствуют требованиям европейских стандартов:

- prEN 676:2008 (для газовых и комбинированных горелок, в отношении газа)
- prEN 267:2008 (для дизельных и комбинированных горелок, в отношении дизельного топлива)
- EN 60335-1 (2012-01) + EC (2014-01) (все горелки)
- EN 60335-2-102
- EN 60204-1

Sento, 8 мая 2017

*Директор по НИОКР  
инж. Паоло Болоньин*

*Управляющий директор и генеральный менеджер  
докт. Риккардо Фава*

## МЕРЫ ПРЕДОСТОРОЖНОСТИ, ОБЕСПЕЧИВАЮЩИЕ БЕЗОПАСНОСТЬ ЭКСПЛУАТАЦИИ

### ЦЕЛЬ НАСТОЯЩЕГО РУКОВОДСТВА

Руководство имеет своей задачей способствовать безопасной эксплуатации изделия путем изложения правил выполнения тех или иных операций во избежание создания опасных ситуаций, которые могут быть вызваны неверным монтажом и/или ошибочными, ненадлежащими или неразумными действиями.

С изготовителя снимается всякая договорная и внедоговорная ответственность за ущерб, нанесенный оборудованию вследствие ошибок, допущенных при монтаже и эксплуатации, и, в любом случае, несоблюдения указаний, данных самим изготовителем.

- Срок службы изготовленных агрегатов составляет 10 лет при условии соблюдения нормальных условий работы и проведения планового техобслуживания, периодичность которого указывается производителем.
- Инструкция по эксплуатации является неотъемлемой частью изделия и должна всегда передаваться в руки пользователя.
- Пользователь обязан бережно хранить настоящее руководство для дальнейших консультаций.
- **Перед началом эксплуатации прибора для минимизации рисков и предотвращения несчастных случаев внимательно ознакомьтесь с "Указаниями по эксплуатации", приведенными в руководстве и указанными непосредственно на изделии.**
- Будьте внимательны к ПРЕДУПРЕЖДЕНИЯМ В ОТНОШЕНИИ ТЕХНИКИ БЕЗОПАСНОСТИ, избегайте НЕОСМОТРИТЕЛЬНЫХ ДЕЙСТВИЙ.
- Установщик должен оценить имеющиеся ОСТАТОЧНЫЕ РИСКИ.
- Чтобы выделить части текста или обратить внимание на какие-либо требования, имеющие важное значение, используются символы, значение которых объясняется ниже.



### ОПАСНОСТЬ / ВНИМАНИЕ

Этот символ указывает на серьезную опасность, пренебрежение которой может создать серьезную угрозу здоровью и безопасности людей.



### ОСТОРОЖНО / МЕРЫ ПРЕДОСТОРОЖНОСТИ

Этот символ указывает на необходимость придерживаться соответствующего поведения во избежание риска для здоровья и безопасности людей и материального ущерба.



### ВНИМАНИЕ

Этот символ указывает на информацию эксплуатационного и технического характера, имеющую особое значение и которой не следует пренебрегать.

### УСЛОВИЯ И ДЛИТЕЛЬНОСТЬ ХРАНЕНИЯ

Оборудование поставляется в упаковке изготовителя и транспортируется на резиновых опорах морским путем или по железной дороге в соответствии с правилами перевозки товара, действующими в отношении выбранного транспортного средства.

Неиспользуемое оборудование необходимо хранить в закрытых и должным образом проветриваемых помещениях

при стандартных условиях окружающей среды (температура от минус 10°C до 40°C).

Срок хранения составляет 3 года.

### ОБЩИЕ МЕРЫ ПРЕДОСТОРОЖНОСТИ

- Дата изготовления агрегата (месяц, год) указывается на паспортной табличке горелки.
- Данный прибор не предназначен для использования лицами (включая детей), обладающими сниженными физическими, сенсорными или психическими возможностями или не имеющими достаточных навыков и знаний.
- Эксплуатация прибора такими лицами допускается только в том случае, если они находятся под присмотром лица, ответственного за их безопасность, либо получили от него надлежащие указания по технике безопасности и правилам использования прибора.
- Следите за детьми и не допускайте, чтобы они играли с прибором.
- Настоящий прибор должен использоваться строго по предусмотренному назначению. Любой другой вид использования следует считать ненадлежащим и, следовательно, опасным.
- Установка прибора должна выполняться квалифицированными специалистами с соблюдением действующих норм и в соответствии с указаниями изготовителя.
- Под квалифицированными специалистами имеются в виду специалисты, обладающие специальными техническими знаниями в данной отрасли, подтвержденными согласно действующему законодательству.
- Неправильно выполненная установка может нанести ущерб людям, животным или предметам, за что изготовитель ответственности не несет.
- Сняв упаковку, проверьте целостность содержимого. В случае появления сомнений рекомендуется обратиться к поставщику. Элементы упаковки нельзя оставлять в доступном для детей месте, так как они представляют собой потенциальный источник опасности.
- Большинство компонентов прибора и его упаковки изготовлены из материалов, которые можно использовать повторно. Упаковка прибора и его компонентов не должна утилизироваться вместе с обычными бытовыми отходами, а подлежат утилизации в соответствии с действующими нормами.
- Пред выполнением любой операции по чистке или техобслуживанию необходимо отключить прибор от сети питания при помощи выключателя системы и/или используя специальные отсечные устройства.
- При продаже изделия или его передаче в другие руки, а также в случае, когда вы переезжаете и оставляете изделие, убедитесь в том, что настоящее руководство всегда находится с прибором. Это необходимо для того, чтобы новый хозяин и/или монтажник смогли обратиться к нему в случае потребности.
- Во время работы прибора не касайтесь руками нагреваемых деталей, расположенных обычно вблизи пламени и системы предварительного нагрева топлива, если таковая имеется. Они могут оставаться горячими и после непродолжительной остановки прибора.
- Для всех устройств с опциональными принадлежностями или комплектами (включая электрооборудование) следует использовать только оригинальные принадлежности.

- В случае неисправности и/или неисправного функционирования аппарата отключите его. Не пытайтесь отремонтировать его самостоятельно. Обращайтесь за помощью исключительно к квалифицированным специалистам.
- При необходимости ремонта изделия он должен выполняться только в авторизованном сервисном центре компании BALTUR или ее дистрибьютора с использованием исключительно оригинальных запасных частей.
- Производитель и/или ее местный дистрибьютор снимают с себя всякую ответственность за несчастные случаи или материальный ущерб, которые могут быть вызваны внесением несанкционированных изменений в конструкцию изделия или несоблюдением указаний, приведенных в настоящем руководстве.

### МЕРЫ ПРЕДОСТОРОЖНОСТИ ПРИ УСТАНОВКЕ

- Прибор должен устанавливаться в подходящем помещении, оснащенном вентиляцией, соответствующей действующим нормативам и положениям законодательства.
- Решетки всасывания воздуха и вентиляционные отверстия в помещении установки не должны быть полностью или частично перегорожены.
- В месте установки должна отсутствовать опасность взрыва или пожара.
- Перед началом монтажа рекомендуется тщательно прочистить изнутри все трубы подачи топлива.
- Перед тем как подключать прибор, убедитесь, что данные на паспортной табличке соответствуют данным сети (подачи электроэнергии, газа, дизельного или другого вида топлива).
- Убедитесь, что горелка надежно прикреплена к котлу в соответствии с указаниями изготовителя.
- Надлежащим образом выполните подключения к источникам энергии согласно приведенным схемам и в соответствии с нормативами и положениями законодательства, действующими на момент установки.
- Проверьте, чтобы система удаления продуктов сгорания НЕ была засорена /перегорожена.
- В случае принятия решения об окончательном прекращении использования горелки необходимо, чтобы квалифицированные специалисты выполнили следующие операции:
  - Отключите электрическое питание, отсоединив кабель питания от главного выключателя.
  - Перекройте подачу топлива при помощи ручного отсечного вентиля и выньте маховички управления из их гнезд.
  - Обезопасьте те компоненты, которые являются потенциальными источниками опасности.

### МЕРЫ ПРЕДОСТОРОЖНОСТИ ПРИ ПУСКЕ, ПРОВЕРКЕ, ЭКСПЛУАТАЦИИ И ТЕХОБСЛУЖИВАНИИ

- Пуск, проверки и техобслуживание должны выполняться исключительно квалифицированными специалистами в соответствии с положениями действующих нормативов.
- После закрепления горелки на котле проведите испытания и убедитесь в отсутствии зазоров, через которые могло бы выходить пламя.
- Проверьте герметичность трубопроводов подачи топлива на прибор.
- Проверьте, чтобы расход топлива соответствовал требуемой мощности горелки.
- Отрегулируйте расход топлива горелки с учетом мощности,

необходимой для котла.

- Давление подачи топлива должно лежать в пределах, указанных на табличке технических данных, установленной на горелке, и/или в руководстве
- Проверьте, чтобы параметры системы подачи топлива соответствовали требуемому расходу горелки, и чтобы она была оснащена всеми предохранительными и контрольными устройствами, предусмотренными действующими нормативами.
- Перед розжигом горелки и хотя бы раз в год необходимо, чтобы квалифицированный специалист выполнил следующие операции:
  - Отрегулируйте расход топлива горелки с учетом мощности, необходимой для котла.
  - Выполните контроль процесса горения, отрегулировав расход воздуха для горения и/или топлива для оптимизации КПД использования топлива и выбросов согласно действующему законодательству.
  - Проверьте исправность регулировочных и предохранительных устройств.
  - Проверьте правильность функционирования трубопровода удаления продуктов сгорания.
  - Проверьте герметичность внутреннего и наружного участка трубопроводов подачи топлива.
  - По завершении регулировок проверьте, чтобы все механические крепления регулировочных устройств были плотно затянуты.
  - Убедитесь в наличии необходимых инструкций по эксплуатации и техобслуживанию горелки.
- В случае частых блокировок горелки не следует упорно пытаться сбрасывать блокировку с помощью ручной процедуры, вместо этого следует обратиться за помощью к квалифицированным специалистам.
- В случае если принято решение о неиспользовании горелки в течение некоторого времени, необходимо перекрыть вентиль или вентили подачи топлива.

### Особые меры предосторожности при использовании газа.

- Убедитесь, что подводящая линия и раampa соответствуют действующим нормам.
- Проверьте герметичность всех газовых соединений.
- Не оставляйте включенным прибор, когда он не используется, и всегда закрывайте газовый вентиль.
- В случае длительного отсутствия пользователя прибора закройте главный вентиль подачи газа на горелку.
- Если вы почувствовали запах газа:
  - не включайте электрические выключатели, телефон или любые другие объекты, которые могут вызвать искрение;
  - сразу же откройте двери и окна для проветривания помещения;
  - закройте газовые вентили;
  - обратитесь за помощью к квалифицированному специалисту.
- Не перегораживайте вентиляционные отверстия в помещении, в котором установлен газовый прибор, во избежание опасных ситуаций, таких как образование токсичных и взрывоопасных смесей.

### ОСТАТОЧНЫЕ РИСКИ

- Несмотря на тщательное проектирование изделия с соблюдением применимых норм и разумных правил, даже при корректном использовании могут иметь место остаточные риски. Они отмечены на горелке соответствующими знаками.



#### ВНИМАНИЕ

Движущиеся механические узлы



#### ВНИМАНИЕ

Материалы при высоких температурах.



#### ВНИМАНИЕ

Электрический щит под напряжением

### МЕРЫ ПРЕДОСТОРОЖНОСТИ ДЛЯ ОБЕСПЕЧЕНИЯ ЭЛЕКТРОБЕЗОПАСНОСТИ

- Убедитесь, что прибор подсоединен к надлежащему контуру заземления, выполненному в соответствии с действующими нормативами техники безопасности.
- Не используйте газовые трубы для заземления электрооборудования.
- В случае сомнений необходимо обратиться к квалифицированным специалистам, чтобы он произвел тщательную проверку системы электропитания, так как изготовитель не отвечает за ущерб, который может быть вызван отсутствием ее заземления.
- Поручите квалифицированным электрикам проверить соответствие системы электропитания максимальной потребляемой мощности прибора, указанной на его табличке технических данных.
- Убедитесь, что сечение кабелей системы электропитания соответствует потребляемой мощности прибора.
- Не допускается использование переходников, многогнездовых розеток и/или удлинителей для подключения прибора к сети электропитания.
- Следует предусмотреть многополюсный выключатель с расстоянием раскрытия контактов не менее 3 мм для подключения к электрической сети, как предусмотрено действующими нормами законодательства (условия категории перенапряжения III).

- Для электрического питания горелки используйте исключительно кабели с двойной изоляцией, наружная изоляция должна иметь толщину не менее 1 мм.
- Снимайте наружную изоляцию кабеля питания лишь настолько, насколько это необходимо для выполнения соединения, во избежание соприкосновения провода с металлическими частями.
- Электрическое питание горелки должно предусматривать соединение нейтрали с землей. При проверке тока ионизации в том случае, когда нейтраль не соединена с землей, необходимо подсоединить RC-цепочку между клеммой 2 (нейтраль) и землей.
- В случае длительного отсутствия пользователя прибора закройте главный вентиль подачи газа на горелку.
- Пользование любым компонентом, потребляющим электроэнергию, требует соблюдения некоторых важных правил, а именно:
  - не касайтесь прибора мокрыми или влажными частями тела и/или если у вас мокрые ноги;
  - не тяните за электрические кабели;
  - не допускайте, чтобы прибор подвергался воздействию атмосферных факторов, таких как дождь, солнце и т. д., за исключением тех случаев, когда это предусмотрено;
  - не разрешайте использовать прибор детям или взрослым, не имеющим достаточного опыта;
  - пользователь не должен самостоятельно заменять кабель питания прибора. В случае повреждения кабеля выключите прибор. Для осуществления его замены обращайтесь к квалифицированным специалистам;
  - В случае если принято решение о неиспользовании прибора в течении некоторого времени, целесообразно отключить электрический выключатель, подающий питание на все компоненты установки, потребляющие электроэнергию (насосы, горелку и т. д.).
- Используйте гибкие кабели согласно стандарту EN60335-1:
  - если оплетка из ПВХ, не менее, чем тип H05VV-F
  - если оплетка из резины, не менее, чем тип H05RR-F
  - без оплетки, не менее, чем тип FG7 или FROR

## ТЕХНИЧЕСКИЕ ХАРАКТЕРИСТИКИ

МОДЕЛЬ		BTL 3	BTL 3H
МИНИМАЛЬНАЯ ТЕПЛОПРОИЗВОДИТЕЛЬНОСТЬ	кг/ч	1.5	1.4
МАКСИМАЛЬНАЯ ТЕПЛОПРОИЗВОДИТЕЛЬНОСТЬ	кг/ч	3.6	3.6
ТЕПЛОВАЯ МОЩНОСТЬ - МИНИМАЛЬНАЯ	кВт	17.8	16.6
ТЕПЛОВАЯ МОЩНОСТЬ - МАКСИМАЛЬНАЯ	кВт	42.7	42.7
ВЯЗКОСТЬ		1,5° E - 20 °C	1,5° E - 20 °C
РЕЖИМ РАБОТЫ		Одноступенчатая	Одноступенчатая
ТРАНСФОРМАТОР 50 Гц		15 кВ - 40 мА	15 кВ - 40 мА
ДВИГАТЕЛЬ ВЕНТИЛЯТОРА 50 Гц	кВт	0.09	0.09
УСТРОЙСТВО ПРЕДВАРИТЕЛЬНОГО НАГРЕВА	Вт	-	30 ÷ 110
ПОТРЕБЛЯЕМАЯ ЭЛЕКТРИЧЕСКАЯ МОЩНОСТЬ* 50 Гц	кВт	1.4	0.25
ПИТАНИЕ С ЧАСТОТОЙ 50 Гц		1Н~ 230В ± 10%	1Н~ 230В ± 10%
КЛАСС ЗАЩИТЫ		IP40	IP40
ОБОРУДОВАНИЕ		LMO	LMO
ДЕТЕКТОР ПЛАМЕНИ		Фотосопротивление	Фотосопротивление
РЕГУЛИРОВКА РАСХОДА ВОЗДУХА		ручной	ручной
ЗВУКОВОЕ ДАВЛЕНИЕ**	дБА	62	62
ВЕС С УПАКОВКОЙ	кг	9	9

Низшая теплотворная способность:

Дизельное топливо:  $H_i = 11,86 \text{ кВт}\cdot\text{ч}/\text{кг} = 42,70 \text{ МДж}/\text{кг}$

\* Полное потребление на этапе пуска при включенном трансформаторе розжига.

Измерения проводились в соответствии со стандартом EN 15036 - 1.

\*\* Звуковое давление было получено при работе горелки на максимальной номинальной мощности в лабораторных условиях изготовителя и не подлежит сравнению с измерениями, осуществленными в других местах.

### ФОРСУНКИ В КОМПЛЕКТЕ

	ТИП ФОРСУНКИ ИЛИ ЭКВИВАЛЕНТНЫЙ ТИП
BTL 3 - 3H	DANFOSS S 60° - DANFOSS S 60°

### 3) ВЫБРОСЫ ДИЗЕЛЬНОГО ТОПЛИВА

Классы, определяемые согласно норматива EN 267.

Класс	Выбросы NOx в мг/кВтч при сжигании дизельного топлива	Выбросы CO в мг/кВтч при сжигании дизельного топлива
1	≤ 250	≤ 110
2	≤ 185	≤ 110
3	≤ 120	≤ 60

**КОМПЛЕКТ ПОСТАВКИ**

МОДЕЛЬ	BTL 3	BTL 3H
СОЕДИНИТЕЛЬНЫЙ ФЛАНЕЦ ГОРЕЛКИ	1	1
ИЗОЛЯЦИОННАЯ ПРОКЛАДКА	1	1
ШПИЛЬКИ	4 шт. M8	4 шт. M8
ШЕСТИГРАННЫЕ ГАЙКИ	4 шт. M8	4 шт. M8
ПЛОСКИЕ ШАЙБЫ	4 шт. Ø 8	4 шт. Ø 8
ШЛАНГИ	2 шт. - 1/4" x 3/8"	2 шт. - 1/4" x 3/8"
ФИЛЬТР	3/8 дюйма	3/8 дюйма
НИППЕЛЬ	2 шт. - 3/8"	2 шт. - 3/8"
ФОРСУНКА	1 шт.	1 шт.

**ИДЕНТИФИКАЦИОННАЯ ТАБЛИЧКА ГОРЕЛКИ**

1	2		
3	4	5	
6	7		
8			
9			14
10	11	12	13
15			16

- 1 Логотип компании
- 2 Наименование компании
- 3 Артикул изделия
- 4 Модель горелки
- 5 Серийный номер
- 6 Мощность жидкого топлива
- 7 Мощность газообразного топлива
- 8 Давление газообразного топлива
- 9 Вязкость жидкого топлива
- 10 Мощность двигателя вентилятора
- 11 Напряжение питания
- 12 Степень защиты
- 13 Страна изготовления и номера сертификата омологации
- 14 Дата производства месяц/год
- 15 -
- 16 Штрих-код заводского номера горелки

### ОПИСАНИЕ КОМПОНЕНТОВ

- 1 Указатель положения диска – головка
- 2 Трансформатор розжига
- 3 7-штырьковый разъём
- 4 Ручная регулировка воздуха
- 5 Блок управления
- 6 Головка сгорания
- 7 Прокладка
- 8 Соединительный фланец горелки
- 9 Насос горелки
- 10 Электроклапан
- 11 Двигатель крыльчатки
- 12 Фотосопротивление
- 13 Винт регулировки воздуха на головке сгорания

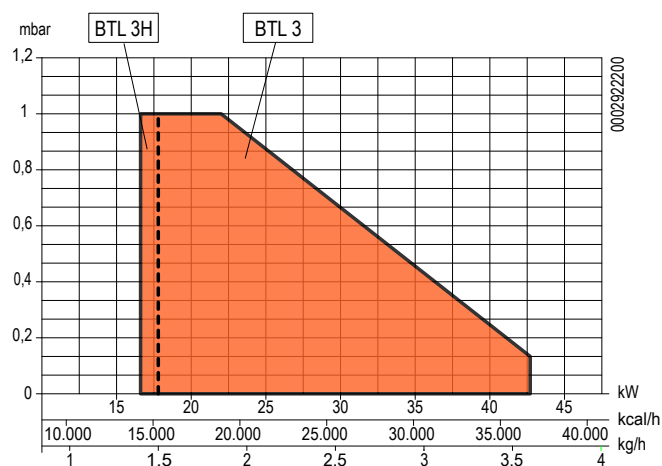
### ТЕХНИЧЕСКИЕ И ФУНКЦИОНАЛЬНЫЕ ХАРАКТЕРИСТИКИ

- Газовая горелка с низкими выбросами оксидов азота и CO в соответствии с требованиями европейского норматива EN676.
- Упрощенное техобслуживание благодаря тому, что блок смешивания может быть снят без необходимости демонтажа горелки с котла.
- Стяжной фланец для крепления скользящего котла с регулировкой выступа головки под различные типы генераторов тепла.
- Воздухозаборник с дроссельной заслонкой для регулировки расхода воздуха горения.
- Закрытие воздушной заслонки во время паузы в работе во избежание рассеивания тепла из дымохода через сервопривод регулирования воздуха.

### КОНСТРУКТИВНЫЕ ХАРАКТЕРИСТИКИ

- Головка горения с огневой трубой из стали
- Центробежный вентилятор с высокими эксплуатационными характеристиками.
- Вентилируемый кожух из легкого алюминиевого сплава.
- Воздухозаборник с заслонками для регулировки расхода воздуха для горения.
- Окошко для наблюдения за пламенем.
- Автоматический блок управления и контроля горелки в соответствии с европейским нормативом EN 298.
- Система подачи топлива состоит из шестеренного насоса с регулировкой давления и отсечного/отсечных клапанов.
- Подогреватель жидкого топлива с варьируемой мощностью.
- Контрольное устройство обнаружения пламени с помощью фоторезистора.
- 7-штырьковый разъем для электрического питания и цепи термостатов горелки.
- Электрооборудование с классом защиты IP40.
- Защитная крышка из звукоизолирующего пластмассового материала.

### РАБОЧИЙ ДИАПАЗОН

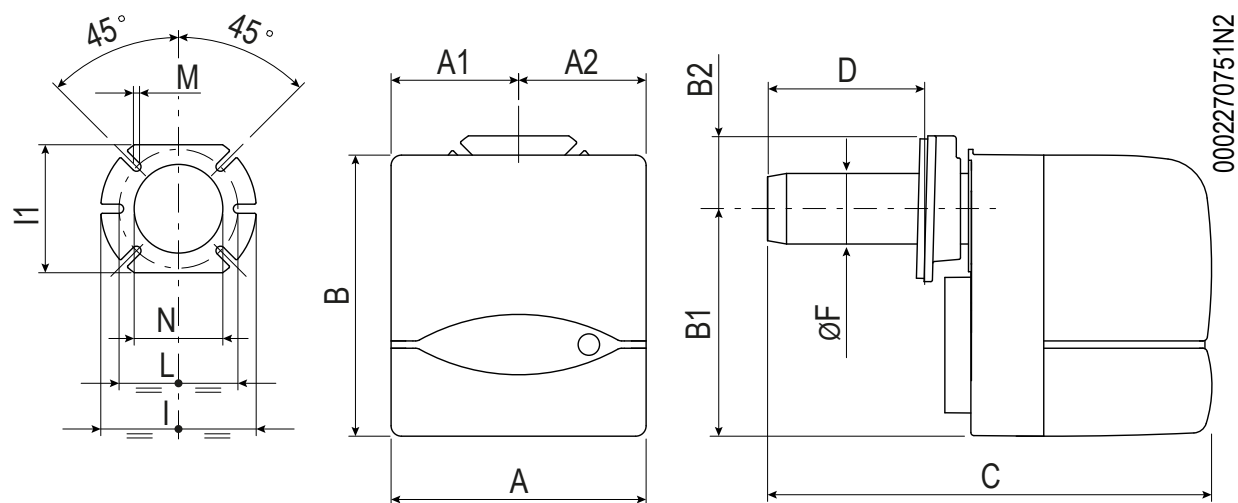


### ВНИМАНИЕ

Рабочие диапазоны получены на испытательных котлах, выполненных в соответствии с нормативом EN 267. Эти диапазоны являются приблизительными при подборе горелки к котлу. Для гарантирования исправной работы горелки размеры камеры сгорания должны соответствовать требованиям действующих нормативов, в противном случае, обратитесь за помощью к изготовителю. Горелка не должна работать за пределами допущенного диапазона.



## ГАБАРИТНЫЕ РАЗМЕРЫ



Модель	A	A1	A2	B	B1	B2	C
ВТЛ 3	250	120	130	242	170	72	330
ВТЛ 3Н	250	120	130	242	170	72	330

Модель	D	E Ø	F Ø	P	I1	L мин.	L макс.
ВТЛ 3	90	80	80	170	144	135	161
ВТЛ 3Н	90	80	80	170	144	135	161

Модель	M	N Ø
ВТЛ 3	M8	85
ВТЛ 3Н	M8	85

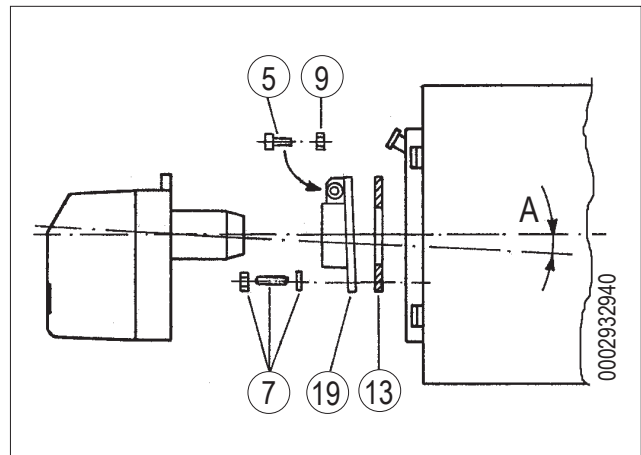
## КРЕПЛЕНИЕ ГОРЕЛКИ К КОТЛУ

- Установите изолирующую прокладку -13 между фланцем фиксации горелки и плитой котла.
- Закрепите фланец -19 к котлу при помощи шпилек и гаек с шайбами -7
- Проденьте горелку во фланец и затяните винт -5 с помощью гайки-9.

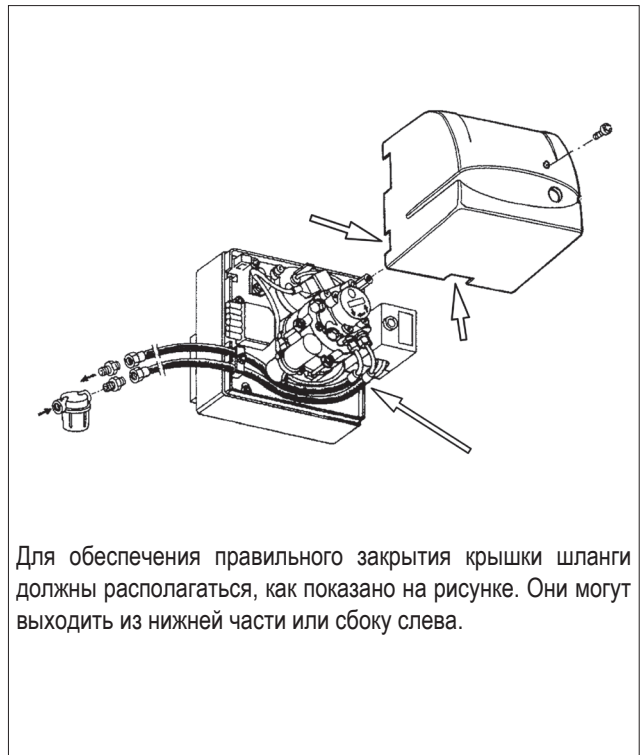


### ОПАСНОСТЬ / ВНИМАНИЕ

Во время крепления горелки к фланцу поместите ось головки горения, как показано на рисунке (угол А).



## СХЕМА РАСПОЛОЖЕНИЯ ШЛАНГОВ



## ГИДРАВЛИЧЕСКИЕ СОЕДИНЕНИЯ

Соединительные трубы цистерна - горелка должны быть совершенно герметичными, советуем использовать медные или стальные трубы соответствующего диаметра.

На концах трубопровода должны быть установлены отсечные вентили для топлива.

На всасывающем трубопроводе после вентиля следует установить фильтр, подключить гибкий шланг к соединительному ниппелю на всасывании насоса горелки; все указанные компоненты входят в комплект поставки горелки.

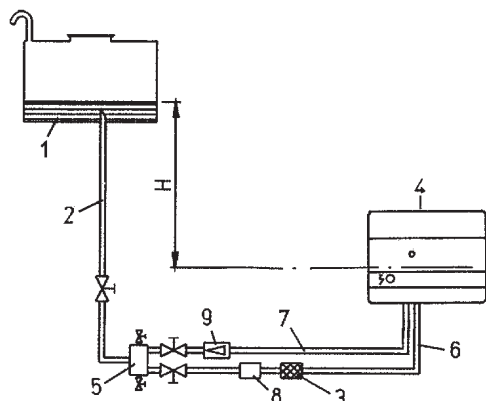
Насос снабжен особыми соединениями для подключения контрольных приборов (манометра и вакуумметра).

Для тихой и надежной работы, разрежение на всасывании не должно превышать значения 0,46 бар, равного 35 см р. с.

Давление на подаче и в обратке не должно превышать 1,5 бар.

## СИСТЕМА ПОДАЧИ ТОПЛИВА САМОТЕКОМ

0002900860N1



- 1 Бак топлива.
- 2\_таб\_ Подводящий трубопровод.
- 3 Сетчатый фильтр.
- 4 Горелка.
- 5\_таб\_ Дегазатор.
- 6 Всасывающий трубопровод.
- 7 Труба обратки горелки.
- 8 Автоматическое запорное устройство топлива (срабатывает при выключении горелки).
- 9 Однонаправленный клапан.

H Разность уровней между минимальным уровнем в резервуаре и осью насоса.

Выс метры	Общая длина метры Øi 10 мм
1	30
2	35
3	40
4	45



### ВНИМАНИЕ

В случае если на трубопроводах недостаточно устройств, придерживайтесь действующих нормативов при их подборе.



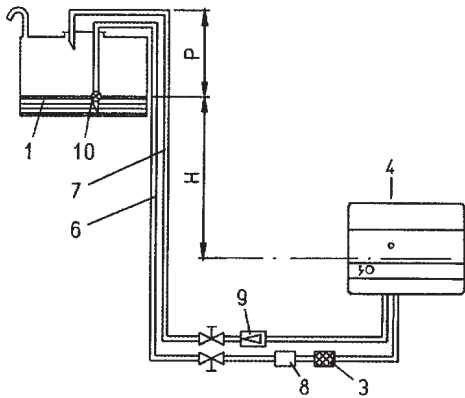
### ВНИМАНИЕ

Общая длина каждого трубопровода, включая вертикальный участок.

Для каждого колена или вентиля отнимите 0,25 м.

**СИСТЕМА ПОДАЧИ ТОПЛИВА САМОТЁКОМ ИЗ ВЕРХНЕЙ ЧАСТИ РЕЗЕРВУАРА**

0002900860N2



- 1 Бак топлива.
- 3 Сетчатый фильтр.
- 4 Горелка.
- 6 Всасывающий трубопровод.
- 7 Труба обратки горелки.
- 8 Автоматическое запорное устройство топлива (срабатывает при выключении горелки).
- 9 Однонаправленный клапан.
- 10 Донный клапан.

Отметка "P" макс. 3,5 м

H Разность уровней между минимальным уровнем в резервуаре и осью насоса.

Выс метры	Общая длина метры	
	Øi 10 мм	
1	30	
2	35	
3	40	
4	45	

**ВНИМАНИЕ**

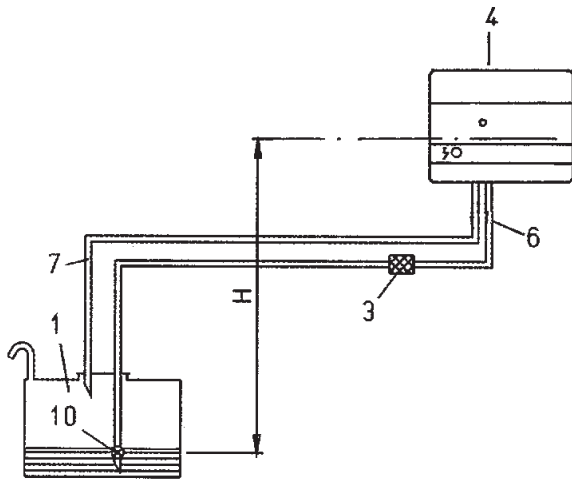
В случае если на трубопроводах недостаточно устройств, придерживайтесь действующих нормативов при их подборе.

**ВНИМАНИЕ**

Общая длина каждого трубопровода, включая вертикальный участок.  
Для каждого колена или вентиля отнимите 0,25 м.

**СИСТЕМА ПРИНУДИТЕЛЬНОЙ ПОДАЧИ ТОПЛИВА**

0002900860N3



- 1 Бак топлива.
- 3 Сетчатый фильтр.
- 4 Горелка.
- 6 Всасывающий трубопровод.
- 7 Труба обратки горелки.
- 10 Донный клапан.

H Разность уровней между минимальным уровнем в резервуаре и осью насоса.

Выс метры	Общая длина метры	
	Øi 10 мм	Øi 12 мм
0,5	26	54
1	24	47
1,5	18	38
2	14	30
2,5	10	23
3	6	15
3,5	-	7

**ВНИМАНИЕ**

В случае если на трубопроводах недостаточно устройств, придерживайтесь действующих нормативов при их подборе.

**ВНИМАНИЕ**

Общая длина каждого трубопровода, включая вертикальный участок.  
Для каждого колена или вентиля отнимите 0,25 м.

## ЭЛЕКТРИЧЕСКИЕ СОЕДИНЕНИЯ

- Все соединения необходимо выполнить гибкими электрическими проводами.
- Электрические провода должны находиться на вдали от нагреваемых частей.
- Установка горелки разрешена лишь в зонах с уровнем загрязнения 2, как показано в приложении М нормы EN 60335-1:2008-07.
- Убедитесь, что электросеть, к которой вы хотите присоединить аппаратуру, имеет напряжение и частоту, подходящие для горелки.
- Трехфазная или однофазная линия питания должна быть оснащена выключателем с плавкими предохранителями. Кроме того согласно действующим нормативам в линии питания горелки необходимо установить легкодоступный выключатель - снаружи того помещения, в котором расположен котел.
- Главная линия питания, соответствующий выключатель с предохранителями и возможный ограничитель должны выдерживать максимальный ток, потребляемый горелкой.
- Для подключения к сети электропитания необходимо предусмотреть многополюсный выключатель с расстоянием между разомкнутыми контактами не менее 3 мм в соответствии с действующими нормативами техники безопасности.
- Электрические соединения (линии питания и термостатов) см. соответствующую электрическую схему.
- Снимайте наружную изоляцию кабеля питания лишь настолько, насколько это необходимо для выполнения соединения, во избежание соприкосновения провода с металлическими частями.

## ОПИСАНИЕ ФУНКЦИОНИРОВАНИЯ

С замыканием главного выключателя электрического щита (если закрыты термостаты) напряжение доходит до блока управления, который запускает горелку.

При этом включается двигатель вентилятора для выполнения продувки камеры сгорания.

Вслед за ним срабатывает трансформатор розжига, а через несколько секунд открывается отсечной топливный клапан.

Воздух для горения настраивается вручную посредством специальной воздушной заслонки (смотрите раздел "РОЗЖИГ И РЕГУЛИРОВКА").

Наличие пламени, которое обнаруживается контрольным устройством, позволяет продолжить и завершить розжиговую фазу с отключением трансформатора розжига.

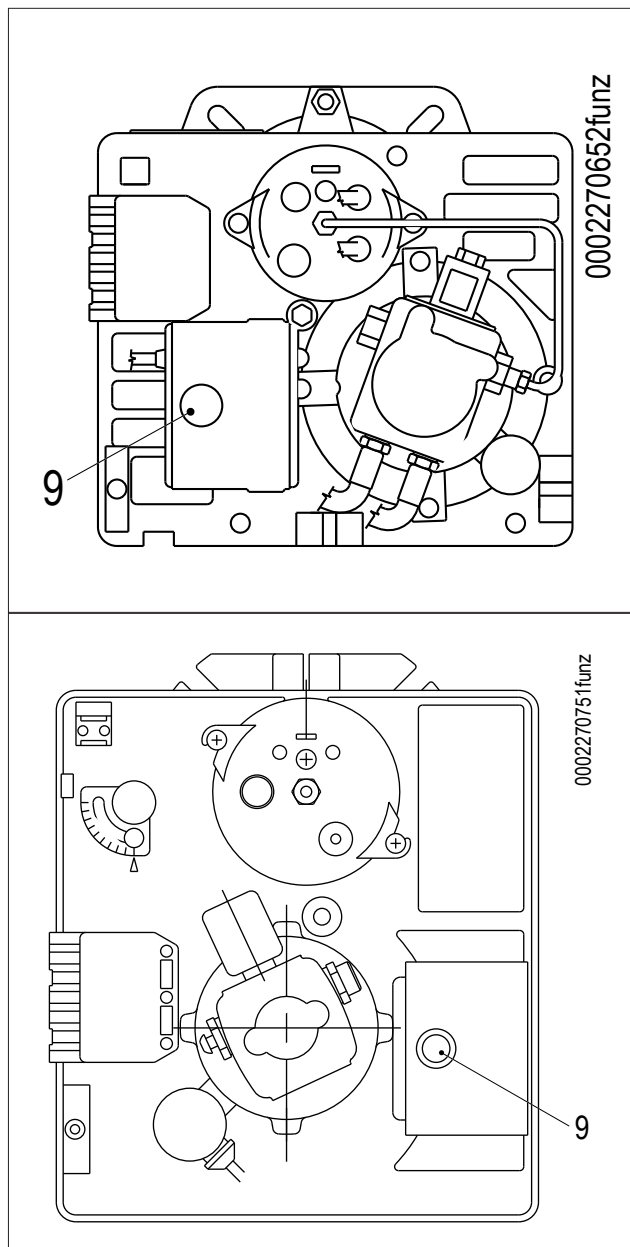
при отсутствии пламени, во время работы, аппаратура выполняет подряд три цикла розжига с последующей блокировкой в случае не обнаруженного пламени.

Об условии "защитной блокировки" сигнализирует красный светодиод под кнопкой разблокировки.

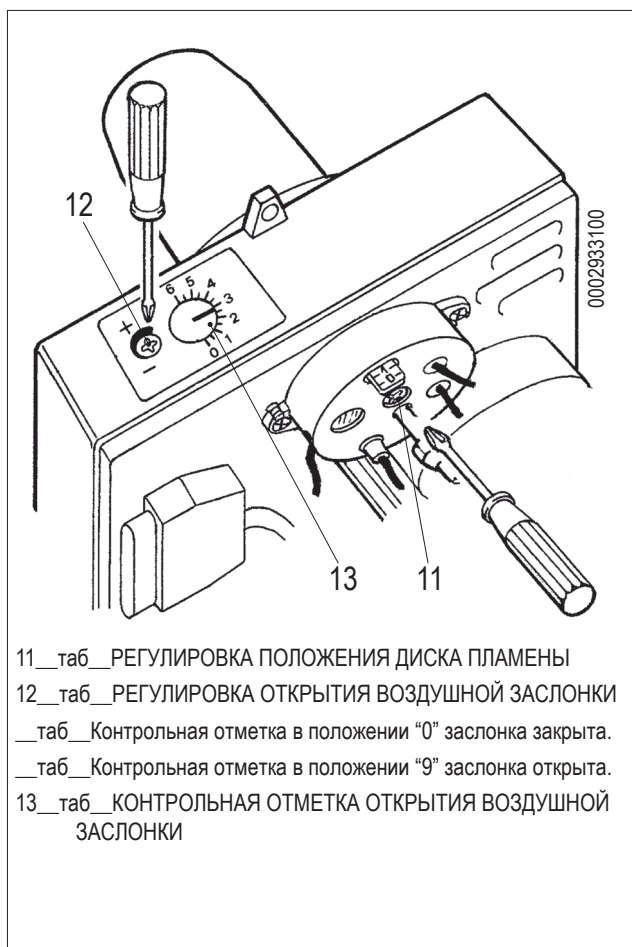
Для разблокировки блока управления нужно нажать на кнопку разблокировки -9и удерживать ее 1 секунду.

### ОСТОРОЖНО / МЕРЫ ПРЕДОСТОРОЖНОСТИ

В тех горелках, где предусмотрен подогреватель, включение двигателя зависит от разрешения термостата, находящегося на подогревателе.



## РЕГУЛИРОВКА ГОРЕНИЯ



- 11\_\_таб\_\_РЕГУЛИРОВКА ПОЛОЖЕНИЯ ДИСКА ПЛАМЕНИ  
 12\_\_таб\_\_РЕГУЛИРОВКА ОТКРЫТИЯ ВОЗДУШНОЙ ЗАСЛОНКИ  
 \_\_таб\_\_Контрольная отметка в положении "0" заслонка закрыта.  
 \_\_таб\_\_Контрольная отметка в положении "9" заслонка открыта.  
 13\_\_таб\_\_КОНТРОЛЬНАЯ ОТМЕТКА ОТКРЫТИЯ ВОЗДУШНОЙ ЗАСЛОНКИ

## РОЗЖИГ И РЕГУЛИРОВКА

- Необходимо убедиться в том, что напряжение соединяемой электрической линии соответствует напряжению, указанному производителем, и электрические соединения, осуществленные на месте установки, выполнены правильным образом в соответствии с предоставленной электрической схемой.
  - Удостоверьтесь в отсутствии препятствий при выводе дымовых газов через заслонки котла и заслонки дымохода.
  - Убедитесь, что в котле есть вода и что задвижки системы открыты.
- Проверьте, чтобы все вентили на всасывающем и обратном топливных трубопроводах, а также все топливные запорные устройства были открыты.

Подогреватель, там где он предусмотрен, обеспечивает лучшее распыление топлива, что гарантирует хороший розжиг, стабильную и надежную работу, в том числе при низкой температуре окружающей среды.

Горелка оснащена винтом регулировки диска пламени -11 позволяющим оптимизировать процесс горения, сокращая или увеличивая воздушный зазор между диском и головкой. С помощью регулировочного винта воздушной заслонки -12 и диска пламени -11 настройте значения, необходимые для розжига горелки, в зависимости от расхода топлива.

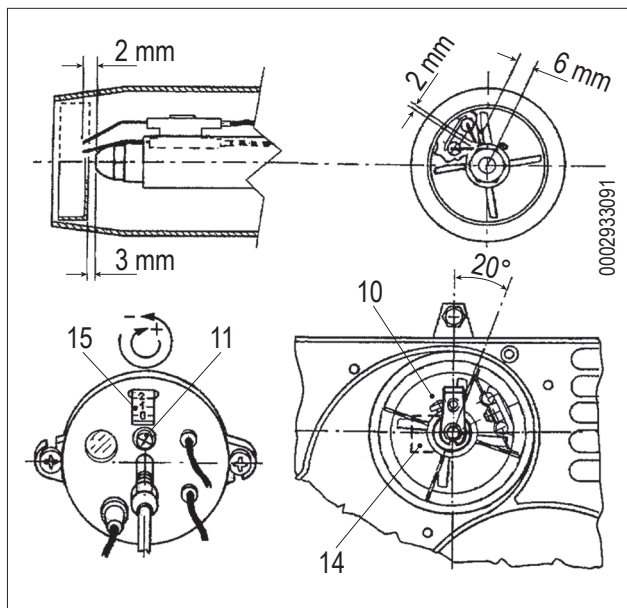
- Замокните главный выключатель, чтобы включить горелку. Подождите пока она не разгорится.

Подкорректировать при необходимости подачу воздуха горения с помощью воздушной заслонки и положения диска пламени, используя для этого винт -11.

Обычно воздушный зазор между диском и горелкой нужно уменьшить (выкручивая винт) -11, если горелка работает с низким расходом топлива, и наоборот, пропорционально увеличить, если расход топлива высокий.

После регулировки положения диска пламени -11, откорректируйте положения воздушной заслонки -12.

Проверьте, чтобы розжиг происходил правильно.



### РЕГУЛИРОВКА ВОЗДУХА И РАСПОЛОЖЕНИЕ ДИСКА ЭЛЕКТРОДОВ

После монтажа форсунки проверьте правильное позиционирование электродов и диска в соответствии с нижеуказанными отметками (в мм).

После каждой операции проверяйте на головке соответствие указанных отметок.

- Расположите узел диска электродов на огневую трубу горелки, соблюдая угол наклона, как показано на рисунке.
- Заблокируйте его винтом -10.
- Установите имеющийся подогреватель -14
- Регулировка головки осуществляется винтом -11, согласно указаниям в оглавлении -15.
- Закручивать для открытия воздушного зазора между диском и головкой, откручивать для закрытия.



#### ВНИМАНИЕ

В определенных условиях работы можно улучшить розжиг слегка подкорректировав положение электродов.



#### ОСТОРОЖНО / МЕРЫ ПРЕДОСТОРОЖНОСТИ

Выполните операции по монтажу и демонтажу форсунки с помощью ключа и упорного ключа, чтобы не повредить опору или подогреватель.

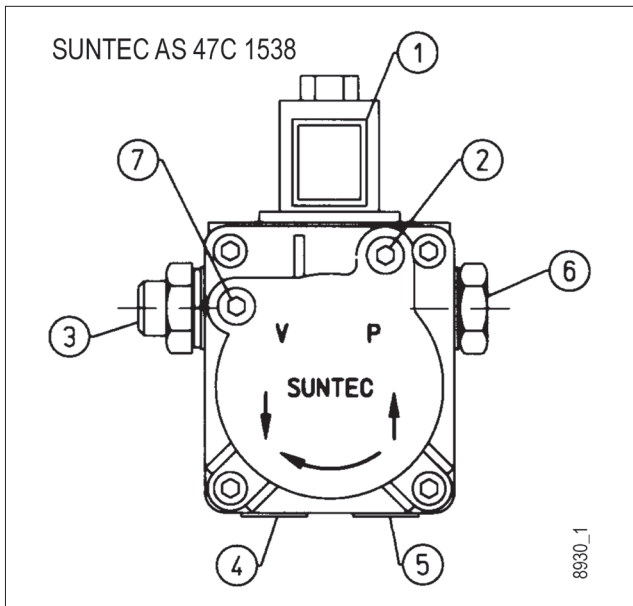
ДАННЫЕ ПО РЕГУЛИРОВКЕ					Модель горелки
(11) Регулировка положения диска	(15) Регулировка воздушной заслонки	Расход горелки	Давление насоса	ТИП ФОРСУНКИ	
риска №	риска №	кг/ч	бар	GRH	
5,5	6	3,60	12	1,00	"BTL 3H (с подогревателем)"
4	6	3,10	12	0,85	
3	6	2,70	12	0,75	
2	4	2,00	12	0,60	
1	4	1,70	12	0,50	
1	3,6	1,40	12	0,40	
6,5	6	4	12	1,00	"BTL 3"
6	6	3,6	13,5	0,85	
5,5	6	3,5	12	0,85	
4	6	3,0	12	0,75	
3	6	2,4	12	0,60	
2	4	1,95	12	0,50	
2	3,5	1,7	10	0,50	

РЕКОМЕНДУЕМЫЕ ФОРСУНКИ:  
 DELAVAN W 60°  
 DANFOSS B 60°

Значения, приведенные в таблице, являются ориентировочными; оптимальный рабочий режим горелки достигается путем регулировки в зависимости от требований, задаваемых котлом определенного типа.

Значения в таблице подразумевают 12% содержания CO<sub>2</sub> ( 4,5 O<sub>2</sub> ), на уровне моря и с давлением в камере сгорания 0,1 мбар.





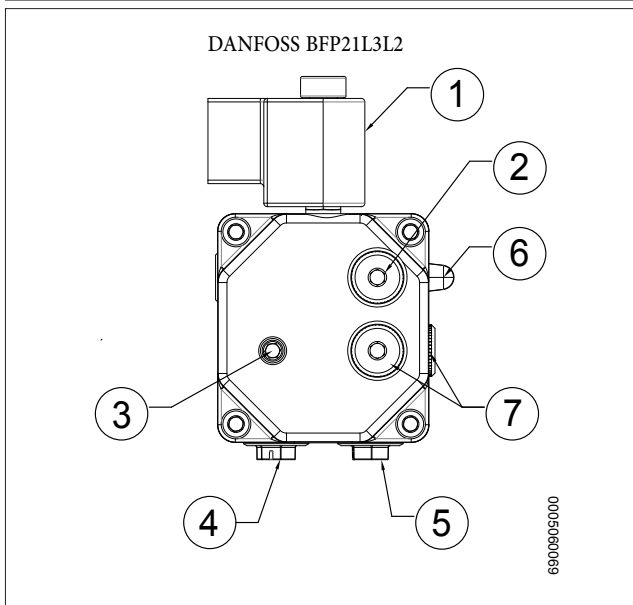
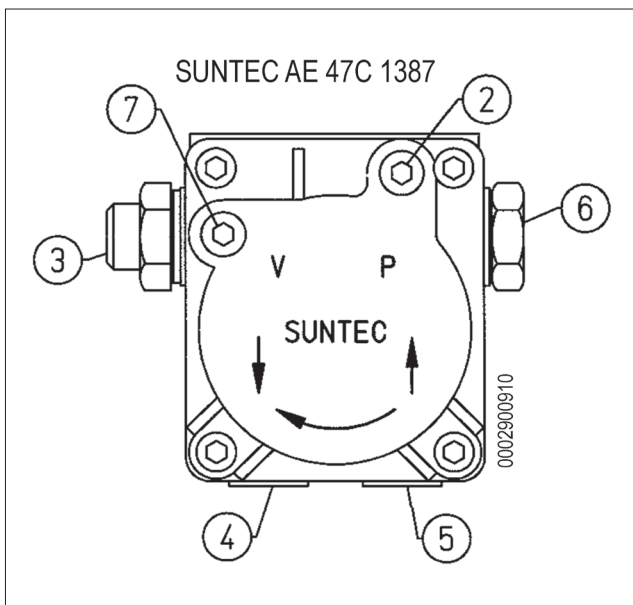
**ВСПОМОГАТЕЛЬНЫЙ НАСОС**

- 1 Электродвигатель (нормально закрытый)
- 2 Штуцер для манометра и выпуска воздуха (1/8" G)
- 3 Винт регулировки давления
- 4 Обратный трубопровод
- 5 Всасывающий трубопровод
- 6 Трубопровод подачи на форсунку
- 7 Штуцер для вакуумметра (1/8" G)



**ОСТОРОЖНО / МЕРЫ ПРЕДОСТОРОЖНОСТИ**

Насос предварительно настраивается на давление 12 бар.



## БЛОК УПРАВЛЕНИЯ И КОНТРОЛЯ

### ФУНКЦИОНИРОВАНИЕ.

Кнопка разблокировки "ЕК..." - это главный элемент для возможности доступа ко всем диагностическим функциям (активации и деактивации) помимо разблокировки устройства управления и контроля.

Многоцветный "ИНДИКАТОР" указывает состояние устройства управления и контроля, как во время функционирования, так и во время диагностики.

- КРАСНЫЙ
- ЖЕЛТЫЙ
- ЗЕЛЕНый



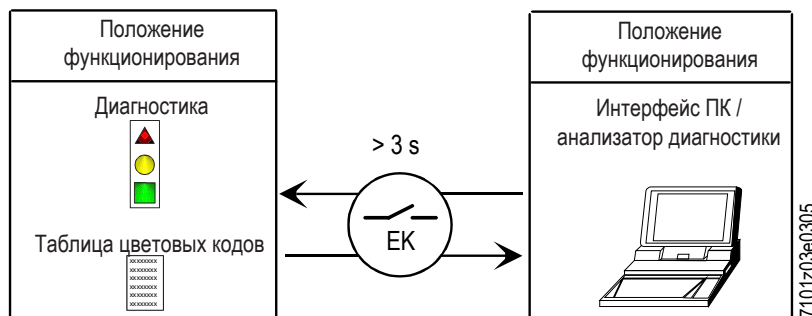
Как "ИНДИКАТОР", так и "ЕК..." находятся под прозрачной кнопкой, при нажатии которой происходит разблокировка устройства управления и контроля.

Две функции диагностики:

1. Визуальная индикация прямо на кнопке разблокировки: функционирование и диагностика состояния устройства.
2. Диагностика через интерфейс: в этом случае требуется соединительный кабель OSI400, который можно подсоединить к ПК, на котором установлено программное обеспечение ACS400, или к газоанализаторам различных производителей.

### ВИЗУАЛЬНАЯ ИНДИКАЦИЯ.

Во время функционирования на кнопке разблокировки указывается стадия, в которой находится устройство управления и контроля; приведенная ниже таблица содержит последовательность цветов и их значение. Для активации функции диагностики нажмите и удерживайте в течение не менее 3 секунд кнопку разблокировки. Быстрое мигание красного цвета указывает на активированную функцию; аналогичным образом выполняется деактивация функции: достаточно нажимать кнопку в течение как минимум 3 секунд (на переключение укажет мигание желтого света).



Условие	Последовательность появления цветов	Цвета
Условия ожидания, другие промежуточные этапы	.....	Никакого света
Подогрев жидкого топлива "ON", время ожидания 5 сек. макс (tw)	.....	Горит желтым светом
Стадия розжига		Мигающий желтый
Исправное функционирование, сила тока по датчику пламени выше допустимого минимального значения		Зеленый
Неправильное функционирование, интенсивность тока детектора пламени ниже чем допустимый минимум		Зеленый мигающий
Снижение напряжения питания		Чередующиеся желтый и красный
Условия блокировки горелки		Красный
Сигнализация отказа (смотрите цветовые обозначения)		Красный мигающий
Паразитный свет во время розжига горелки		Чередующиеся зеленый и красный
Быстрое мигание для диагностики		Быстро мигающий красный

НИКАКОГО СВЕТА. КРАСНЫЙ. ЖЕЛТЫЙ. ЗЕЛЕНый.

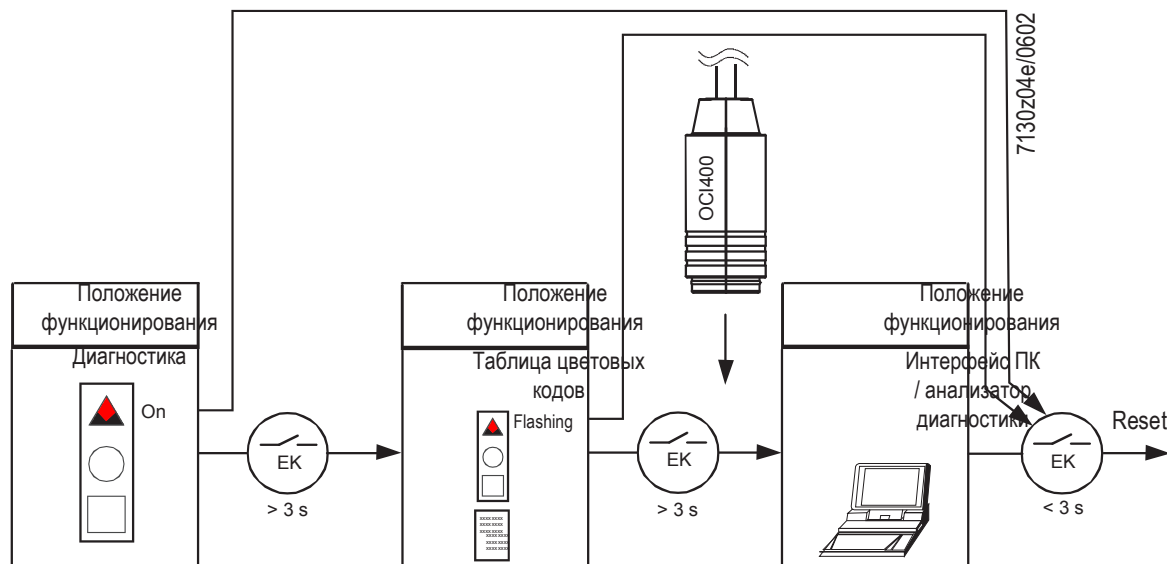
### ДИАГНОСТИКА ПРИЧИН НЕИСПРАВНОСТЕЙ И БЛОКИРОВКИ.

В случае блокирования горелки в кнопке разблокировки загорится красный свет.

При нажатии и удержании ее в течение более 3 сек., будет активирована фаза диагностики (красный свет с быстрым миганием), в приведенной ниже таблице указывается причина блокировки или неисправности в зависимости от количества миганий (также светом красного цвета).

При нажатии кнопки разблокировки и удержании ее в течение не менее 3 секунд функция диагностики деактивируется.

На приведенном ниже рисунке указаны операции, необходимые для активации функции диагностики с помощью интерфейса связи через соединительный кабель "OC1400".

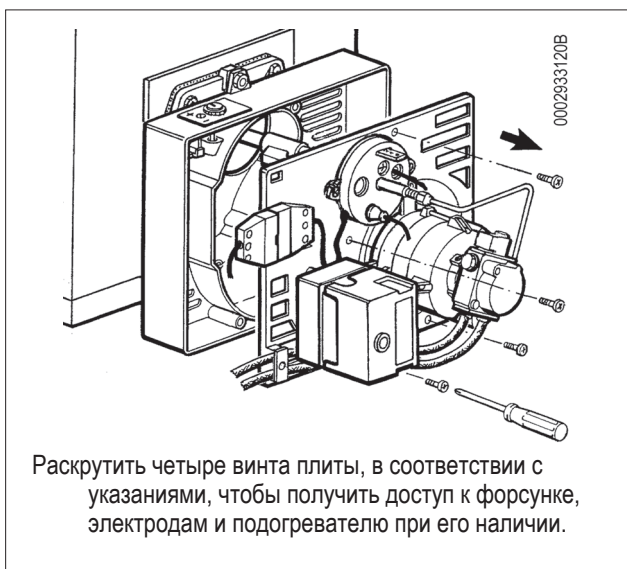


Оптическая индикация	AL к клемме 10	Возможные причины
2 мигания ●●	Вкл.	Отсутствие сигнала пламени по окончании времени безопасности <TSA> - Неисправность топливных клапанов - Неисправность устройства обнаружения пламени - Неправильная калибровка горелки, отсутствие топлива - Нет розжига из-за дефекта трансформатора розжига
3 мигания ●●●	Вкл.	Не используется
4 мигания ●●●●	Вкл.	Посторонний свет во время фазы зажигания
5 миганий ●●●●●	Вкл.	Не используется
6 миганий ●●●●●●	Вкл.	Не используется
7 миганий ●●●●●●●	Вкл.	Отсутствие сигнала пламени во время нормального функционирования, повтор розжига (ограничение количества повторов розжига, макс. 3) - Аномалия топливных клапанов или плохое заземление - Неправильная регулировка горелки
8 миганий ●●●●●●●●	Вкл.	Аномалия во времени на подогрев топлива
9 миганий ●●●●●●●●●	Вкл.	Не используется
10 миганий ●●●●●●●●●●	Вкл.	Проблемы с электропроводкой или внутренние повреждения устройства

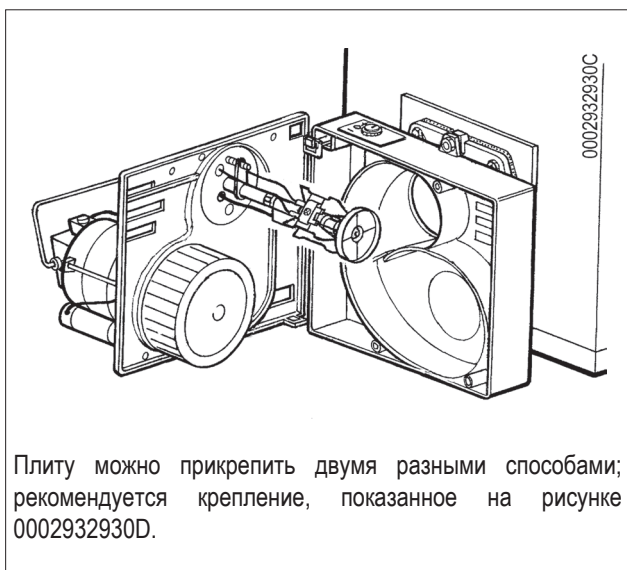
- В режиме диагностики неисправностей блок остается отключенным.
- - Горелка выключена.
- - Сигнализация аварийного сигнала AL идет на клемму 10, которая находится под напряжением.
- Для реактивации блока и начала нового цикла нажмите на кнопку разблокировки и удерживайте ее нажатой в течение 1 секунды (< 3 секунд).



Отвинтите винт крышки, чтобы обеспечить доступ к внутренним частям горелки.



Раскрутите четыре винта плиты, в соответствии с указаниями, чтобы получить доступ к форсунке, электродам и подогревателю при его наличии.



Плиту можно прикрепить двумя разными способами; рекомендуется крепление, показанное на рисунке 0002932930D.

Необходимо минимум один раз в год выполнять анализ газов, выделяемых в ходе сгорания, в соответствии с действующими нормативами для проверки соответствия выбросов их положениям.

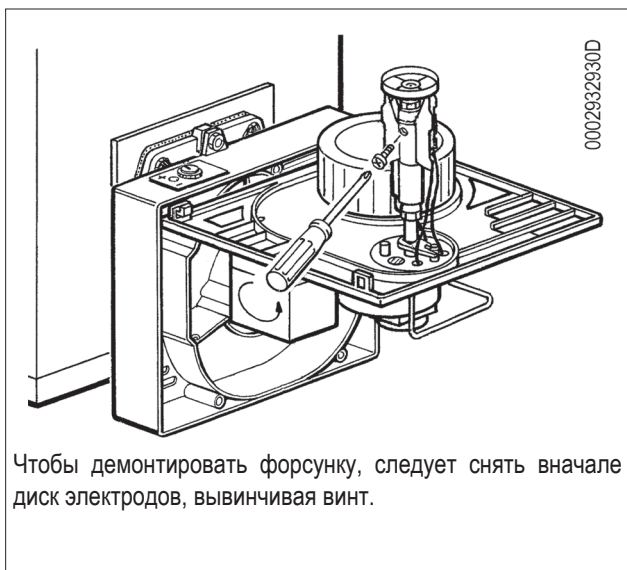
- Прочистите воздушную заслонку, реле давления воздуха, штуцер отбора давления и соответствующую трубку в случае их наличия.
- Проверьте состояние электродов. При необходимости замените их.
- Прочистите котел и дымоход (эта работа должна выполняться работниками, специализирующимися на подобных операциях); помните, что у чистого котла выше КПД, больше срок службы и ниже уровень шума.
- Проверьте, не засорен ли топливный фильтр. При необходимости замените его.
- Убедитесь, что все компоненты головки сгорания находятся в хорошем состоянии и не деформированы из-за высокой температуры. На них не должно быть грязи или различного рода отложений, которые могут попасть из помещения или образоваться при плохом процессе горения.
- Для очистки головки горения необходимо демонтировать ее компоненты. Будьте внимательны, операции по повторной установке необходимо провести так, чтобы диск пламени находился точно по центру относительно диффузора. Проверьте, чтобы разряд, сгенерированный трансформатором розжига, происходил исключительно между электродами.
- Регулярно выполняйте анализ уходящих газов и правильные значения выбросов по дымовым газам.

Большинство компонентов можно проверить, сняв крышку; для контроля головки следует демонтировать плиту, удерживающую компоненты.

Двигатель, трансформатор и электроклапан соединены посредством разъема, фоторезистор вставлен путем нажатия.

Если необходимо прочистить головку горения, необходимо демонтировать ее, действуя следующим образом:

## ТЕХНИЧЕСКОЕ ОБСЛУЖИВАНИЕ



**ИНТЕРВАЛЫ ТЕХОБСЛУЖИВАНИЯ**

ГОЛОВКА ГОРЕНИЯ		
ЭЛЕКТРОДЫ	ВИЗУАЛЬНЫЙ КОНТРОЛЬ, ЦЕЛОСТНОСТЬ КЕРАМИКИ. ШЛИФОВАНИЕ ТОРЦОВ, ПРОВЕРКА РАССТОЯНИЯ, ПРОВЕРКА ЭЛЕКТРИЧЕСКИХ СОЕДИНЕНИЙ	ЕЖЕГОДНО
ДИСК ПЛАМЕНИ	ВИЗУАЛЬНЫЙ КОНТРОЛЬ ЦЕЛОСТНОСТИ, ОТСУТСТВИЯ ДЕФОРМАЦИЙ, ЧИСТОТЫ	ЕЖЕГОДНО
КОМПОНЕНТЫ ГОЛОВКИ СГОРАНИЯ	ВИЗУАЛЬНЫЙ КОНТРОЛЬ ЦЕЛОСТНОСТИ, ОТСУТСТВИЯ ДЕФОРМАЦИЙ, ЧИСТОТЫ	ЕЖЕГОДНО
ГОРЕЛКИ ДЛЯ ЖИДКОГО ТОПЛИВА	ЗАМЕНА	ЕЖЕГОДНО
ИЗОЛЯЦИОННАЯ ПРОКЛАДКА	ВИЗУАЛЬНЫЙ КОНТРОЛЬ ГЕРМЕТИЧНОСТИ И ЗАМЕНА ПРИ НЕОБХОДИМОСТИ	ЕЖЕГОДНО
ВОЗДУШНАЯ МАГИСТРАЛЬ		
РЕШЕТКА/ВОЗДУШНЫЕ ЗАСЛОНКИ	ОЧИСТКА	ГОД
ПОДШИПНИКИ ВОЗДУШНОЙ ЗАСЛОНКИ	СМАЗКА, (ПРИМ. установите только на горелки подшипники, подлежащие смазыванию)	ГОД
ВЕНТИЛЯТОР	ЧИСТКА ВЕНТИЛЯТОРА И СПИРАЛЬНОГО КОРПУСА, СМАЗКА ВАЛА ДВИГАТЕЛЯ	ГОД
РЕЛЕ ДАВЛЕНИЯ ВОЗДУХА	ОЧИСТКА	ГОД
РАЗЪЕМ И ТРУДОПРОВОДЫ ДАВЛЕНИЯ ВОЗДУХА	ОЧИСТКА	ГОД
КОМПОНЕНТЫ БЕЗОПАСНОСТИ		
ДАТЧИК ПЛАМЕНИ	ОЧИСТКА	ГОД
РАЗЛИЧНЫЕ КОМПОНЕНТЫ		
ЭЛЕКТРИЧЕСКИЕ ДВИГАТЕЛИ	ЧИСТКА ВЕНТИЛЯТОРА ОХЛАЖДЕНИЯ, ПРОВЕРКА ШУМНОСТИ ПОДШИПНИКОВ	ГОД
МЕХАНИЧЕСКИЙ КУЛАЧОК	ПРОВЕРКА ИЗНОСА И ФУНКЦИОНАЛЬНОСТИ, СМАЗКА БАШМАКА И ВИНТОВ	ГОД
РЫЧАГИ/ТЯГИ/ШАРОВЫЕ ШАРНИРЫ	ПРОВЕРКА СТЕПЕНИ ИЗНОСА, СМАЗКА КОМПОНЕНТОВ	ГОД
ЭЛЕКТРИЧЕСКАЯ СИСТЕМА	ПРОВЕРКА СОЕДИНЕНИЙ И ЗАТЯЖКА КЛЕММ	ГОД
ИНВЕРТОР	ЧИСТКА ВЕНТИЛЯТОРА ОХЛАЖДЕНИЯ И ЗАТЯЖКА КЛЕММ	ГОД
ЗОНД СО	ЧИСТКА И КАЛИБРОВКА	ГОД
ЗОНД О2	ЧИСТКА И КАЛИБРОВКА	ГОД
МАГИСТРАЛЬ ТОПЛИВА		
ШЛАНГИ	ЗАМЕНА	5 ЛЕТ
ФИЛЬТР НАСОСА	ОЧИСТКА	ГОД
СЕТЕВОЙ ФИЛЬТР	ЧИСТКА/ЗАМЕНА КАРТРИДЖА ФИЛЬТРА	ГОД
ПАРАМЕТРЫ ГОРЕНИЯ		
КОНТРОЛЬ СО	СРАВНЕНИЕ СО ЗНАЧЕНИЯМИ, ЗАРЕГИСТРИРОВАННЫМИ ПРИ ЗАПУСКЕ ОБОРУДОВАНИЯ	ГОД
КОНТРОЛЬ СО2	СРАВНЕНИЕ СО ЗНАЧЕНИЯМИ, ЗАРЕГИСТРИРОВАННЫМИ ПРИ ЗАПУСКЕ ОБОРУДОВАНИЯ	ГОД
КОНТРОЛЬ ПОКАЗАТЕЛЯ ЗАДЫМЛЕННОСТИ	СРАВНЕНИЕ СО ЗНАЧЕНИЯМИ, ЗАРЕГИСТРИРОВАННЫМИ ПРИ ЗАПУСКЕ ОБОРУДОВАНИЯ	ГОД
КОНТРОЛЬ ВЫБРОСОВ ОКСИДОВ АЗОТА	СРАВНЕНИЕ СО ЗНАЧЕНИЯМИ, ЗАРЕГИСТРИРОВАННЫМИ ПРИ ЗАПУСКЕ ОБОРУДОВАНИЯ	ГОД
КОНТРОЛЬ ТЕМПЕРАТУРЫ ДЫМА	СРАВНЕНИЕ СО ЗНАЧЕНИЯМИ, ЗАРЕГИСТРИРОВАННЫМИ ПРИ ЗАПУСКЕ ОБОРУДОВАНИЯ	ГОД
КОНТРОЛЬ ДАВЛЕНИЯ МАСЛА В ТРУБОПРОВОДЕ ПОДАЧИ И ВОЗВРАТА	СРАВНЕНИЕ СО ЗНАЧЕНИЯМИ, ЗАРЕГИСТРИРОВАННЫМИ ПРИ ЗАПУСКЕ ОБОРУДОВАНИЯ	ГОД

**ВНИМАНИЕ**

Для интенсивного использования или с особыми видами топлива интервалы проведения техобслуживания должны быть сокращены согласно реальным условиям использования в соответствии с указаниями персонала ТО.

## ОЖИДАЕМЫЙ СРОК СЛУЖБЫ

Ожидаемый срок службы горелок и их компонентов в значительной степени зависит от типа установки, на которой монтирована горелка, от циклов вырабатываемой мощности, от условий окружающей среды, в которой она находится, от частоты и способов техобслуживания и т. д.

Нормативы, относящиеся к компонентам безопасности, предусматривают расчетный ожидаемый срок службы, выраженный в рабочих циклах и/или годах эксплуатации.

Эти компоненты обеспечивают исправную работу в «нормальных» условиях эксплуатации (\*) с периодическим обслуживанием в соответствии с инструкциями, приведенными в данном руководстве.

В нижеследующей таблице приведен расчетный срок службы основных компонентов безопасности; рабочие циклы примерно совпадают с запусками горелки.

**При приближении к истечению ожидаемого срока службы компонент необходимо заменить на оригинальную деталь.**



### ВНИМАНИЕ

гарантийные условия (возможно, предусмотренные в контрактах и/или накладных или платежных документах) являются независимыми и не связаны с нижеуказанным ожидаемым сроком службы.

(\*) Под «нормальными» условиями эксплуатации понимается работа в составе водогрейных котлов и парогенераторов или промышленное применение в соответствии со стандартом EN 746, в помещениях с температурами в рамках пределов, указанных в данном руководстве, и со степенью загрязнения 2 в соответствии с приложением «М» к стандарту EN 60335-1.

Компонент безопасности	Расчетный срок службы	
	Рабочие циклы	Годы эксплуатации
Блок управления	250 000	10
Датчик пламени (1)	N.A. (НО)	10 000 часов работы
Контроль герметичности	250 000	10
Газовый прессостат	50 000	10
Реле давления воздуха	250 000	10
Регулятор давления газа (1)	N.A. (НО)	15
Газовые клапаны (с контролем герметичности)	До сообщения о первом нарушении герметичности	
Газовые клапаны (без контроля герметичности) (2)	250 000	10
Серводвигатели	250 000	10
Гибкие топливные шланги	N.A. (НО)	5 (каждый год для мазутных горелок или в присутствии биодизеля в дизельном топливе/керосине)
Клапаны жидкого топлива	250 000	10
Крыльчатка воздушного вентилятора	50 000 запусков	10

(1) Характеристики со временем могут меняться в сторону ухудшения; в ходе ежегодного технического обслуживания необходимо проверять датчик, а в случае ухудшения сигнала пламени его необходимо заменить.

(2) При использовании газа из обычной газораспределительной сети.

## ИНСТРУКЦИИ ПО ОПРЕДЕЛЕНИЮ ПРИЧИН НЕИСПРАВНОСТЕЙ В РАБОТЕ И СПОСОБ ИХ УСТРАНЕНИЯ

СБОИ В РАБОТЕ	ВОЗМОЖНАЯ ПРИЧИНА	СПОСОБ УСТРАНЕНИЯ
<p>Агрегат блокируется даже если есть пламя (горит красная лампочка); неисправность связана с устройством контроля пламени.</p>	<ol style="list-style-type: none"> <li>1 Соединение фоторезистора нарушено или он задымлен</li> <li>2 Недостаточная тяга.</li> <li>3 Контур устройства обнаружения пламени прерван в блоке управления.</li> <li>4 Загрязнен диск пламени или диффузор.</li> </ol>	<ol style="list-style-type: none"> <li>1 Очистите или замените.</li> <li>2 Проверьте все каналы прохождения уходящих газов в котле и дымоходе</li> <li>3 Замените блок управления.</li> <li>4 Очистить.</li> </ol>
<p>Агрегат блокируется, распыливая топливо, но пламя не появляется (горит красная лампочка).</p>	<ol style="list-style-type: none"> <li>1 Разрыв в контуре розжига</li> <li>2 Провода трансформатора розжига замыкают на "массу".</li> <li>3 Провода трансформатора розжига плохо соединены</li> <li>4 Трансформатор включения неисправен.</li> <li>5 Неправильное расстояние между концами электродов</li> <li>6 Электроды замыкают на "массу", так как загрязнены или изоляция потрескалась; проверьте также ситуацию под клеммами крепления фарфоровых изоляторов.</li> </ol>	<ol style="list-style-type: none"> <li>1 Проверьте весь контур.</li> <li>2 Замените.</li> <li>3 Восстановить соединение.</li> <li>4 Замените.</li> <li>5 Выставьте на предусмотренное значение</li> <li>6 Очистите, при необходимости замените их.</li> </ol>
<p>Агрегат блокируется, не распыливая топливо</p>	<ol style="list-style-type: none"> <li>1 Давление насоса нестабильно</li> <li>2 Наличие воды в топливе.</li> <li>3 Избыток воздуха для горения</li> <li>4 Воздушный зазор между диском и диффузором слишком маленький.</li> <li>5 Форсунка изношена или закупорена.</li> </ol>	<ol style="list-style-type: none"> <li>1 Отрегулируйте.</li> <li>2 При помощи подходящего насоса слейте воду с цистерны. Нельзя использовать для этих целей насос горелки.</li> <li>3 Уменьшите количество воздуха горения.</li> <li>4 Измените положение устройства регулировки головки горения</li> <li>5 Очистите или замените.</li> </ol>
<p>Горелка не запускается.(Блок управления не выполняет программу розжига).</p>	<ol style="list-style-type: none"> <li>1 Разомкнуты термореле (котла или окружающей среды) или реле давления</li> <li>2 Короткое замыкание фоторезистора.</li> <li>3 Отсутствие напряжения в линии, разомкнут главный выключатель, сработал выключатель счетчика.</li> <li>4 Линия термореле не была выполнена согласно схеме или какое-то термореле осталось разомкнутым</li> <li>5 Внутренняя неисправность блока управления.</li> </ol>	<ol style="list-style-type: none"> <li>1 Увеличьте значение термостатов или подождите, пока контакты не замкнутся естественным при естественном уменьшении температуры или давления.</li> <li>2 Замените</li> <li>3 Замкните выключатели или подождите, пока напряжение не восстановится.</li> <li>4 Проверьте соединения и термостаты.</li> <li>5 Замените</li> </ol>



СБОИ В РАБОТЕ	ВОЗМОЖНАЯ ПРИЧИНА	СПОСОБ УСТРАНЕНИЯ
Нехорошее пламя с искрами.	<ol style="list-style-type: none"> <li>1 Слишком низкое давление распыления</li> <li>2 Избыток воздуха для горения</li> <li>3 Форсунка неэффективна из-за того, что закупорена или изношена</li> <li>4 Наличие воды в топливе.</li> </ol>	<ol style="list-style-type: none"> <li>1 Восстановите прежнее предусмотренное значение</li> <li>2 Уменьшите количество воздуха горения</li> <li>3 Очистите или замените.</li> <li>4 При помощи подходящего насоса слейте воду с цистерны. Нельзя использовать для этих целей насос горелки.</li> </ol>
Плохо сформировано пламя, наличие дыма и сажи.	<ol style="list-style-type: none"> <li>1 Недостаточное количество воздуха горения.</li> <li>2 Форсунка неэффективна из-за того, что закупорена или изношена</li> <li>3 Расход форсунки недостаточный для рассматриваемой камеры сгорания.</li> <li>4 Камера сгорания не подходит по форме или слишком маленькая</li> <li>5 Огнеупорное покрытие не подходит (слишком сокращает пространство для пламени).</li> <li>6 Трубопроводы котла или дымоход забиты.</li> <li>7 Низкое давление распыления.</li> </ol>	<ol style="list-style-type: none"> <li>1 Увеличьте количество воздуха горения.</li> <li>2 Очистите или замените.</li> <li>3 Уменьшите расход дизельного топлива с учетом данных камеры сгорания (естественно, даже чрезмерная тепловая мощность будет ниже требуемой) или замените котел.</li> <li>4 Увеличьте расход, заменив форсунку.</li> <li>5 Измените, придерживаясь указаний, данных изготовителем котла</li> <li>6 Прочистите.</li> <li>7 Установите его на заданное значение.</li> </ol>
Пламя нехорошее, оно пульсирует или отрывается от огневой трубы.	<ol style="list-style-type: none"> <li>1 Чрезмерная тяга (только в случае вытяжного вентилятора в дымоходе)</li> <li>2 Форсунка неэффективна из-за того, что закупорена или изношена</li> <li>3 Наличие воды в топливе.</li> <li>4 Загрязнен диск пламени.</li> <li>5 Избыток воздуха для горения</li> <li>6 Воздушный зазор между диском и диффузором слишком маленький.</li> </ol>	<ol style="list-style-type: none"> <li>1 Приведите в соответствие скорость всасывания, изменяя диаметры шкивов</li> <li>2 Очистите или замените.</li> <li>3 При помощи подходящего насоса слейте воду с цистерны. Нельзя использовать для этих целей насос горелки.</li> <li>4 Очистить.</li> <li>5 Уменьшите количество воздуха горения.</li> <li>6 Откорректируйте положение регулировочного устройства головки горения</li> </ol>
Внутренняя коррозия котла.	<ol style="list-style-type: none"> <li>1 Рабочая температура котла слишком низкая (ниже точки образования росы)</li> <li>2 Температура уходящих газов слишком низкая, приблизительно ниже 130 °С для дизельного топлива</li> </ol>	<ol style="list-style-type: none"> <li>1 Увеличьте рабочую температуру.</li> <li>2 Увеличьте расход дизельного топлива, если это позволяет котел.</li> </ol>
Сажа на выходе из дымохода.	<ol style="list-style-type: none"> <li>1 Чрезмерное охлаждение дымовых газов (ниже 130°С) до выхода наружу из-за недостаточной теплоизоляции внешнего дымохода или просачивания холодного воздуха</li> </ol>	<ol style="list-style-type: none"> <li>1 Улучшите теплоизоляцию и устраните причину, вызвавшую проникновение холодного воздуха в дымоход.</li> </ol>

**ТАБЛИЦА РАСХОДА ФОРСУНОК**

Форсунка	Давление насоса бара																				Форсунка	
G.P.H.	6	7	8	9	10	11	12	13	14	15	16	17	18	19	20	21	22	23	24	25	26	G.P.H.
0,40	1,18	1,27	1,36	1,44	1,52	1,59	1,67	1,73	1,80	1,86	1,92	1,98	2,04	2,10	2,15	2,20	2,25	2,31	2,36	2,40	2,45	0,40
0,50	1,47	1,59	1,70	1,80	1,90	1,99	2,08	2,17	2,25	2,33	2,40	2,48	2,55	2,62	2,69	2,75	2,82	2,88	2,94	3,00	3,05	0,50
0,60	1,77	1,91	2,04	2,16	2,28	2,39	2,50	2,60	2,70	2,79	2,88	2,97	3,06	3,14	3,22	3,30	3,38	3,46	3,53	3,61	3,68	0,60
0,65	1,91	2,07	2,21	2,34	2,47	2,59	2,71	2,82	2,92	3,03	3,12	3,22	3,31	3,41	3,49	3,58	3,66	3,75	3,83	3,91	3,98	0,65
0,75	2,20	2,38	2,55	2,70	2,85	2,99	3,12	3,25	3,37	3,49	3,61	3,72	3,82	3,93	4,03	4,13	4,23	4,32	4,42	4,51	4,60	0,75
0,85	2,50	2,70	2,89	3,06	3,23	3,39	3,54	3,68	3,82	3,96	4,09	4,21	4,33	4,45	4,57	4,68	4,79	4,90	5,00	5,11	5,21	0,85
1,00	2,94	3,18	3,40	3,61	3,80	3,99	4,16	4,33	4,50	4,65	4,81	4,96	5,10	5,24	5,37	5,51	5,64	5,76	5,89	6,01	6,13	1,00
1,10	3,24	3,50	3,74	3,97	4,18	4,38	4,58	4,77	4,95	5,12	5,29	5,45	5,61	5,76	5,91	6,06	6,20	6,34	6,48	6,61	6,74	1,10
1,20	3,53	3,82	4,08	4,33	4,56	4,78	5,00	5,20	5,40	5,59	5,77	5,95	6,12	6,29	6,45	6,61	6,76	6,92	7,07	7,21	7,35	1,20
1,25	3,68	3,97	4,25	4,50	4,75	5,00	5,20	5,40	5,60	5,80	6,00	6,20	6,35	6,55	6,70	6,85	7,05	7,20	7,35	7,50	7,65	1,25
1,35	3,97	4,29	4,59	4,87	5,13	5,38	5,62	5,85	6,07	6,28	6,49	6,69	6,88	7,07	7,26	7,44	7,61	7,78	7,95	8,11	8,27	1,35
1,50	4,42	4,77	5,10	5,41	5,70	5,90	6,24	6,50	6,75	6,98	7,21	7,43	7,65	7,86	8,06	8,26	8,46	8,65	8,83	9,01	9,19	1,50
1,65	4,86	5,25	5,61	5,95	6,27	6,58	6,87	7,15	7,42	7,68	7,93	8,18	8,41	8,64	8,87	9,09	9,30	9,51	9,71	9,92	10,11	1,65
1,75	5,15	5,56	5,95	6,31	6,65	6,98	7,29	7,58	7,87	8,15	8,41	8,67	8,92	9,17	9,41	9,64	9,86	10,09	10,30	10,52	10,72	1,75
2,00	5,89	6,30	6,80	7,21	7,60	7,97	8,33	8,67	8,99	9,31	9,61	9,91	10,20	10,48	10,75	11,01	11,27	11,53	11,78	12,02	12,26	2,00
2,25	6,62	7,15	7,65	8,15	8,55	8,97	9,37	9,75	10,12	10,47	10,85	11,15	11,47	11,79	12,09	12,39	12,68	12,97	13,25	13,52	13,79	2,25
2,50	7,36	7,95	8,50	9,01	9,50	9,97	10,41	10,83	11,24	11,64	12,02	12,39	12,75	13,10	13,44	13,77	14,09	14,41	14,72	15,02	15,32	2,50
3,00	8,83	9,54	10,20	10,82	11,40	11,96	12,49	13,00	13,49	13,96	14,42	14,87	15,30	15,72	16,12	16,52	16,91	17,29	17,66	18,03	18,35	3,00
3,50	10,30	11,13	11,90	12,62	13,30	13,95	14,57	15,17	15,74	16,29	16,83	17,34	17,85	18,34	18,81	19,28	19,73	20,17	20,61	21,03	21,45	3,50
4,00	11,77	12,72	13,60	14,42	15,20	15,94	16,65	17,33	17,99	18,62	19,23	19,82	20,40	20,95	21,50	22,03	22,55	23,06	23,55	24,04	24,51	4,00
4,50	13,25	14,31	15,30	16,22	17,10	17,94	18,73	19,50	20,24	20,95	21,63	22,30	22,95	23,57	24,19	24,78	25,37	25,94	26,49	27,04	27,58	4,50
5,00	14,72	15,90	17,00	18,03	19,00	19,93	20,82	21,67	22,48	23,27	24,04	24,78	25,49	26,19	26,87	27,54	28,19	28,82	29,44	30,05	30,64	5,00
5,5	16,19	17,49	18,70	19,83	20,90	21,92	22,90	23,83	24,73	25,60	26,44	27,25	28,04	28,81	29,56	30,29	31,00	31,70	32,38	33,05	33,70	5,5
6,00	17,66	19,00	20,40	21,63	22,80	23,92	24,98	26,00	26,98	27,93	28,84	29,73	30,59	31,43	32,25	33,04	33,82	34,58	35,33	36,05	36,77	6,00
6,50	19,13	20,67	22,10	23,44	24,70	25,91	27,06	28,17	29,23	30,26	31,25	32,21	33,14	34,05	34,94	35,80	36,64	37,46	38,27	39,06	39,83	6,50
7,00	20,60	22,26	23,79	25,24	26,60	27,60	29,14	30,33	31,48	32,58	33,65	34,69	35,69	36,67	37,62	38,55	39,46	40,35	41,21	42,06	42,90	7,00
7,50	22,07	23,85	25,49	27,04	28,50	29,90	31,22	32,50	33,73	34,91	36,05	37,16	38,24	39,29	40,31	41,31	42,28	43,23	44,16	45,07	45,96	7,50
8,30	24,43	26,39	28,21	29,93	31,54	33,08	34,55	35,97	37,32	38,63	39,90	41,13	42,32	43,48	44,61	45,71	46,79	47,84	48,87	49,88	50,86	8,30
9,50	27,96	30,21	32,29	34,25	36,10	37,87	39,55	41,17	42,72	44,22	45,67	47,07	48,44	49,77	51,06	52,32	53,55	54,76	55,93	57,09	58,22	9,50
10,50	30,90	33,39	35,69	37,86	40,06	41,73	43,74	45,41	47,20	48,90	50,50	52,00	53,50	55,00	56,40	57,80	59,20	60,50	61,80	63,10	64,30	10,50
12,00	35,32	38,20	40,80	43,30	45,60	47,80	50,00	52,00	54,00	55,90	57,70	59,50	61,20	62,90	64,50	66,10	67,60	69,20	70,70	72,10	73,60	12,00
13,80	40,62	43,90	46,90	49,80	52,40	55,00	57,50	59,80	62,10	64,20	66,30	68,40	70,40	72,30	74,30	76,00	77,80	79,50	81,30	82,90	84,60	13,80
15,30	45,03	48,60	52,00	55,20	58,10	61,00	63,70	66,30	68,80	71,10	73,60	75,80	78,00	80,20	82,20	84,30	86,20	88,20	90,10	91,90	93,80	15,30
17,50	55,51	59,60	63,10	66,50	69,80	72,90	75,80	78,70	81,50	84,10	86,70	89,20	91,70	94,10	96,40	98,60	100,90	103,00	105,20	107,20	109,50	17,50
19,50	67,40	71,90	75,90	79,90	83,90	87,70	91,30	94,80	98,30	101,70	105,00	108,20	111,30	114,40	117,40	120,30	123,10	125,80	128,50	131,10	133,60	19,50
21,50	79,90	84,90	89,40	93,90	98,30	102,60	106,80	110,90	114,90	118,80	122,60	126,30	130,00	133,60	137,10	140,60	144,00	147,30	150,60	153,80	157,00	21,50
24,00	94,40	100,00	105,10	110,10	115,00	119,80	124,50	129,10	133,60	138,00	142,30	146,50	150,70	154,80	158,90	162,90	166,80	170,70	174,50	178,30	182,00	24,00
28,00	124,40	131,40	138,00	144,10	150,10	156,00	161,80	167,50	173,10	178,60	184,00	189,30	194,60	199,90	205,10	210,30	215,40	220,50	225,50	230,50	235,50	28,00
30,00	144,40	152,00	159,10	165,60	172,00	178,30	184,50	190,60	196,70	202,70	208,70	214,60	220,40	226,20	231,90	237,60	243,30	248,90	254,50	260,00	265,50	30,00
G.P.H.	Расход на выходе форсунки																				G.P.H.	

1 мбар = 10 ммСА = 100 Па

1 кВт = 860 ккал

Плотность дизельного топлива =0,820 / 0,830 PCI = 10150

PCI Нижняя теплота сгорания

Для выбора форсунки необходимо знать рабочее давление насоса (в бар) и необходимый расход топлива (в кг/час).

В вертикальной колонне давления используемого насоса найдите требуемый расход топлива (выберите ближайшее значение, округляя в меньшую сторону).

Рядом с найденным значением расхода, в конце той же горизонтальной строки, в колонне "Форсунки" вы найдете соответствующую форсунку G.P.H.

**Пример**

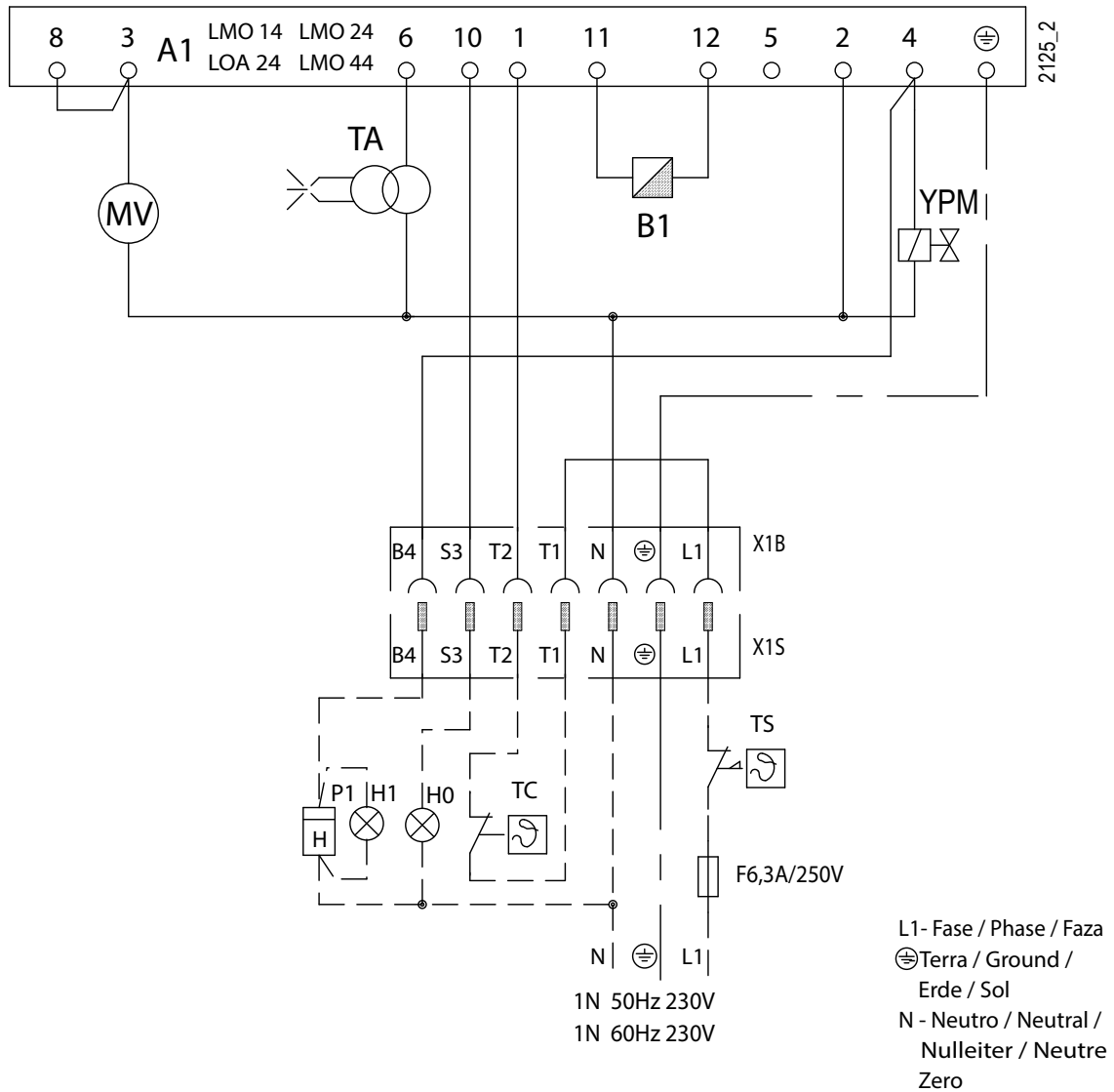
Давление насоса: 12 бар

Требуемый расход: 15 бар

Расход, определенный по диаграмме: 14,57 кг/час

Расчитанная форсунка: 3,50 G.P.H.

**ЭЛЕКТРИЧЕСКИЕ СХЕМЫ**



- A1 БЛОК
- H0 ВНЕШНЯЯ ИНДИКАТОРНАЯ ЛАМПОЧКА БЛОКИРОВКИ / ИНДИКАТОРНАЯ ЛАМПОЧКА ФУНКЦИОНИРОВАНИЯ ВСПОМОГАТЕЛЬНЫХ РЕЗИСТОРОВ
- H1 ИНДИКАТОР РАБОТЫ
- B1 ФОТОРЕЗИСТОР / ЭЛЕКТРОД ИОНИЗАЦИИ / УФ-ФОТОЭЛЕМЕНТ
- TA ТРАНСФОРМАТОР РОЗЖИГА
- TS ПРЕДОХРАНИТЕЛЬНЫЙ ТЕРМОСТАТ
- TC ТЕРМОСТАТ КОТЛА
- YPM ОСНОВНОЙ ЭЛЕКТРОМАГНИТНЫЙ КЛАПАН НА ПОДАЧЕ
- MV ДВИГАТЕЛЬ ВЕНТИЛЯТОРА
- P1 "СЧЕТЧИК ЧАСОВ"

**baltur**

CENTO (FE)

SCHEMA ELETTRICO SPARK 0-3, SYNCRON 0, BTL 0-3-4-6-10H  
 SCHEMA ELECTRIQUE SPARK 0-3, SYNCRON 0, BTL 0-3-4-6-10H  
 ELECTRIC DIAGRAM FOR SPARK 0-3, SYNCRON 0, BTL 0-3-4-6-10H  
 SCHALTPLAN SPARK 0-3, SYNCRON 0, BTL 0-3-4-6-10H  
 DIAGRAMA DE CONEXION SPARK 0-3, SYNCRON 0, BTL 0-3-4-6-10H  
 SCHEMAT ELEKTRYCZNY SPARK 0-3, SYNCRON 0, BTL 0-3-4-6-10H

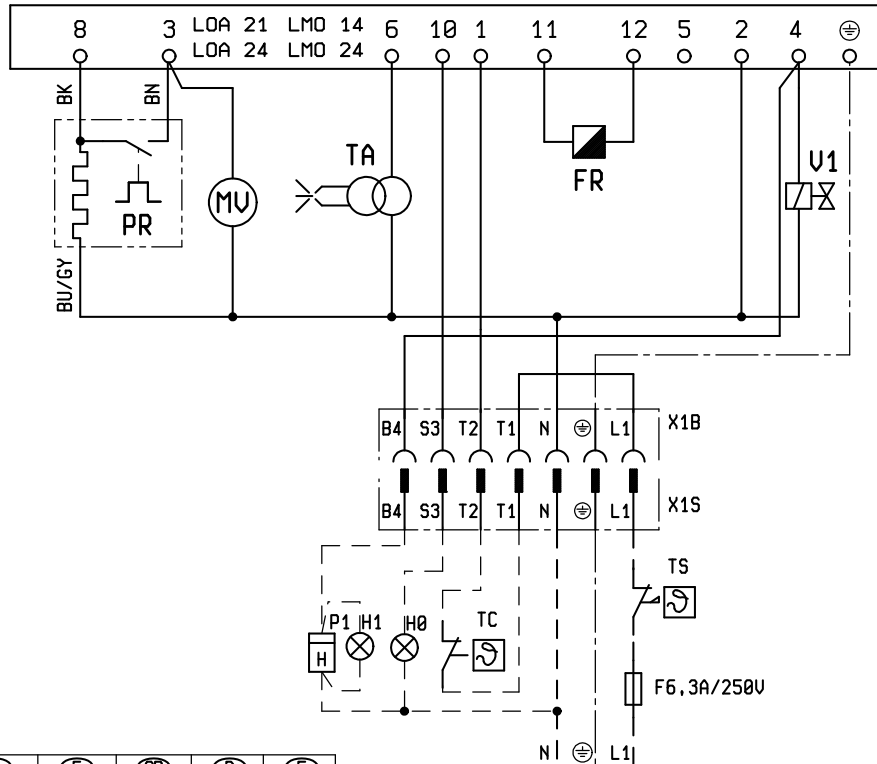
N° 0002200380

foglio N. 1 di 1

data 22/09/2000

Dis. V. Bertelli

Visto V. Bertelli



DIN/IEC	(I)	(F)	(GB)	(D)	(E)
GYE	VERDE/ GIALLO	VERT/ JAUNE	GREEN/ YELLOW	GRUEN/ GELB	VERDE/ AMARILLO
GY	GRIGIO	GRIS	GREY	GRAU	GRIS
WH	BIANCO	BLANC	WHITE	WEISS	BLANCO
BU	BLU	BLEU	BLUE	BLAU	AZUL
BN	BRUNO	BRUN	BROWN	BRAUN	MARRÓN
BK	NERO	NOIR	BLACK	SCHWARZ	NEGRO
BK *	CONDUTTORE NERO CON SOVRASTAMPA	CONDUCTEUR NOIR AVEC IMPRESSION	BLACK WIRE WITH IMPRINT	SCHWARZ ADER MIT AUFDRUCK	CONDUCTOR NEGRO CON IMPRESION

1N~ 50Hz 230V  
 1N~ 60Hz 230V

L1- Fase / Phase / Faza  
 ⊕ - Terra / Ground /  
 Erde / Sol  
 N - Neutro / Neutral /  
 Nulleiter / Neutre  
 Zero

H0 -LAMPADA BLOCCO ESTERNA  
 H1 -SPIA DI FUNZIONAMENTO  
 FR -FOTORESISTENZA  
 TA -TRASFORMATORE D'ACCENSIONE  
 TS -THERMOSTATO DI SICUREZZA  
 TC -THERMOSTATO CALDAIA  
 LOA21/24 -APPARECCHIATURA  
 V1 -ELETTROVALVOLA  
 MU -MOTORE VENTOLA  
 P1 -CONTAORE  
 PR -PRERISCALDATORE

H0 -LAMPE BLOC EXTERIEURE  
 H1 -LAMPE MARCHE  
 FR -FOTO-RESISTANTE  
 TA -TRASFORMATEUR D'ALLUMAGE  
 TS -THERMOSTAT DE SURETE  
 TC -THERMOSTAT CHAUDIERE  
 LOA21/24 -APPAREILLAGE  
 V1 -ELECTROVANNE  
 MU -MOTEUR VENTILATEUR  
 P1 -COMPTEUR HORAIRE  
 PR -PRECHAUFFEUR DU COMBUSTIBLE

H0 -BLOCK LAMP  
 H1 -OPERATION LIGHT  
 FR -PHOTO RESISTANCE  
 TA -IGNITION TRASFORMER  
 TS -SAFETY THERMOSTAT  
 TC -BOILER THERMOSTAT  
 LOA21/24 -CONTROL BÖX  
 V1 -ELECTROVALVE  
 MU -FAN MOTOR  
 P1 -HOUR METER  
 PR -OIL PREHEATER

H0 -ÄÜSSERE STÖRANZEIGE  
 H1 -BETRIEBSLAMPE  
 FR -FOTOWIDERSTAND  
 TA -IGNITION TRASFORMER  
 TS -SICHERHEITSTHERMOSTAT  
 TC -KESSELTHERMOSTAT  
 LOA21/24 -STEUERGERAT  
 V1 -ELEKTROVENTIL  
 MU -BRENNERMOTOR  
 P1 -BETRIEBSSTUNDENDENZÄHLER  
 PR -OELVORWÄRMER

H0 -LAMPARA BLOQUEO EXTERNA  
 H1 -INDICADORA DE FUNCIONAMIENTO  
 FR -FOTORESISTENCIA  
 TA -TRANSFORMADOR ENCENDIDO  
 TS -THERMOSTATO DE SEGURIDAD  
 TC -THERMOSTATO CALDERA  
 LOA21/24 -DISPOSITIVO  
 V1 -ELECTROVALVULA  
 MU -MOTOR IMPULSOR  
 P1 -CONTADOR DE HORAS  
 PR -PRECALENTADOR

H0 -ZEWN. LAMPKA KONTR. BLOKADY  
 H1 -LAMPKA KONTR. WLACZ.  
 FR -FOTOKOMORKA  
 TA -TRANSFORMATOR ZAPLONOWY  
 TS -THERMOSTAT BEZPIECZENSTWA  
 TC -THERMOSTAT KOTLA  
 LOA21/24 -STEROWNIK  
 V1 -ELEKTROZAWOR  
 MU -SILNIK  
 P1 -LICZNIK GODZIN  
 PR -PODGRZEWACZ OLEJU

A1	БЛОК
B1	ФОТОРЕЗИСТОР / ЭЛЕКТРОД ИОНИЗАЦИИ / УФ-ФОТОЭЛЕМЕНТ
F1	ТЕПЛОВОЕ РЕЛЕ
F2	ТЕРМОРЕЛЕ НАСОСА
H1	ИНДИКАТОР РАБОТЫ
H2	“ИНДИКАТОР БЛОКИРОВКИ“
H4	«ИНДИКАТОР СОПРОТИВЛЕНИЙ»
K1	КОНТАКТОР ДВИГАТЕЛЯ ВЕНТИЛЯТОРА
K2	КОНТАКТОР ДВИГАТЕЛЯ НАСОСА
KE	ВНЕШНИЙ КОНТАКТОР
KR	КОНТАКТОР СОПРОТИВЛЕНИЙ
MV	ДВИГАТЕЛЬ ВЕНТИЛЯТОРА
MP	ДВИГАТЕЛЬ НАСОСА
PA	РЕЛЕ ДАВЛЕНИЯ ВОЗДУХА
PS	ПРЕДОХРАНИТЕЛЬНОЕ РЕЛЕ ДАВЛЕНИЯ
RS	СОПРОТИВЛЕНИЯ
S1	ВЫКЛЮЧАТЕЛЬ ПУСКА-ОСТАНОВА
S2	КНОПКА РАЗБЛОКИРОВКИ
S7	КНОПКА ЗАПОЛНЕНИЯ РЕЗЕРВУАРА/СИСТЕМЫ.
S8	ВЫКЛЮЧАТЕЛЬ 1-ОЙ И 2-ОЙ СТУПЕНЕЙ
T2	“ТЕРМОСТАТ 2-Й СТУПЕНИ“
TS	ПРЕДОХРАНИТЕЛЬНЫЙ ТЕРМОСТАТ
TC	ТЕРМОСТАТ КОТЛА
TA	ТРАНСФОРМАТОР РОЗЖИГА
Tmin	ТЕРМОСТАТ МИНИМАЛЬНОЙ ТЕМПЕРАТУРЫ
TSR	ТЕРМОСТАТ ЗАЩИТЫ СОПРОТИВЛЕНИЙ
Treg	ТЕРМОСТАТ РЕГУЛИРОВКИ СОПРОТИВЛЕНИЙ
X1	КЛЕММНАЯ КОЛОДКА ГОРЕЛКИ
Y1/Y2	ЭЛЕКТРОМАГНИТНЫЕ КЛАПАНЫ 1-й / 2-й СТУПЕНЕЙ
YSM	ПРЕДОХРАНИТЕЛЬНЫЙ ЭЛЕКТРОМАГНИТНЫЙ КЛАПАН НА ПОДАЧЕ
YSR	ПРЕДОХРАНИТЕЛЬНЫЙ ЭЛЕКТРОМАГНИТНЫЙ КЛАПАН НА ВОЗВРАТЕ
Y10	СЕРВОПРИВОД РЕГУЛИРОВКИ ПОДАЧИ ВОЗДУХА
Z1	ФИЛЬТР



## 概要

安全条件下的使用注意事项.....	3
技术特性.....	6
随附材料.....	7
燃烧器识别标牌.....	7
部件描述.....	8
运转技术特性.....	8
构造特性.....	8
工作范围.....	8
外形尺寸.....	9
燃烧器在锅炉上的安装.....	10
液压连接.....	11
电气连接.....	13
运行描述.....	14
启动和调节.....	15
命令和控制设备 LMO.....	18
维护.....	20
维修时间.....	22
预期寿命.....	23
操作异常的原因的查找及消除说明.....	24
喷嘴流量表.....	26
电路图.....	27

## 制造商声明



CE0085:

DVGW CERT GmbH, Josef-Wirmer Strasse 1-3-53123 Bonn (D)

兹声明, 我司的液体、气体和混合燃料吹喷式燃烧器产品, 系列:

BPM...; BGN...; BT...; BTG...; BTL...; TBML...; Comist...; GI...; GI...Mist; Minicomist...; PYR...; RiNOx...; Spark...; Sparkgas...; TBG...; TBL...; TS...; IBR...; IB...

(改型产品: ... LX, 低NO<sub>x</sub>排放)

均符合以下欧洲标准规定的最低要求:

- 2009/142/CE (D. A. G.)
- 2014/30/CE (C. E. M.)
- 2014/35/CE (D. B. T.)
- 2006/42/CE (D. M.)

符合以下欧盟标准:

- prEN 676:2008(燃气和混合燃料, 燃气部分)
- prEN 267:2008(柴油和混合, 柴油部分)
- EN 60335-1 (2012-01) + EC (2014-01) (所有燃烧器)
- EN 60335-2-102
- EN 60204-1

琴托, 2017年5月8日

研发经理

Paolo Bolognin工程师

总经理兼执行董事

Riccardo Fava博士



## 安全条件下的使用注意事项

### 使用说明手册的宗旨

手册的作用是通过系列处理的指示来达到安全使用的目的，以避免由于安装错误、使用不当、使用错误和不合理使用而造成安全特性的变更。

不管是合同内规定的，还是超出合同范围的，如果是由于顾客的不当或错误的安装和使用，或是因为不遵循制造商的指导而引起的任何问题或事故，制造商均不负责。

- 如果遵循一切正常工作条件并执行制造商指定的周期性维护，生产的机器至少有10年的使用寿命。
- 本说明手册对于产品来说是必要的，是产品不可分割的一部分，一定要提供给顾客。
- 用户必须妥善保存本手册，以备日后查阅之用。
- 在开始使用设备前，请仔细阅读手册中及产品上的“使用说明”，以让风险降至最低和避免事故发生。
- 注意安全警告信息，防止使用不当。
- 安装人员必须评估可能存在的其他风险。
- 为了强调文中的某些段落或某些重要特性，本文使用了一些标记，具体含意如下：



#### 危险/注意

此标记表示极端危险。如忽略它们，有可能会严重影响身体健康或威胁人身安全。



#### 小心/注意事项

此标记表示应采取适当的措施来避免健康和安全隐患，以及不让经济受到损失。



#### 重要事项

此标记表示某些不容忽略的重要技术和操作信息。

### 存储条件及时长

设备由制造商经过包装进行发货并且使用橡胶垫进行运输，使用海运以及其他符合运输标准的运输方式。

对于不使用的设备，需要存放在封闭区域并确保标准空气流通条件（温度在-10° C到+ 40° C）。

存储时期为3年。

### 一般性注意事项

- 设备生产日期（月份，年度）见设备燃烧器标识牌指示。
- 该设备不适合身体、感官或精神能力受损或者缺乏经验或知识的人士（包括儿童）使用。
- 只有通过负责人的中介作用，获得关于设备使用的安全、监督和指导信息，这些人士方可获准使用该设备。
- 应监督儿童，勿让他们玩耍这些产品。
- 设备必须只能作以下声明的用途。其它被认定是不恰当的操作都是危险的。
- 必须依照现行的规范和制造商的指导，由有资质的专业技术人员来安装设备。
- 合格的专业人员是指符合当地现行法律拥有行业专业经验的人员。
- 安装不当可能引起对人员、动物或物品的损害，这种情况制造商不承担责任。
- 打开包装后，要确认所有的部件都齐备并且完整。如有疑问请勿触碰设备并将其退还给供货商。包装

材料不得放在儿童触及到的地方，因为可能会产生危险。

- 设备的大多数组件及其包装均采用可以重复使用的材料制成。设备及其组件的包装不能与普通家庭垃圾丢弃，而应按照现行法规进行废弃。
- 在对设备进行任何的清洁和维护操作之前，请通过设备开关以及/或者通过其他特殊切断装置，来关闭设备电源。
- 如果设备被出售、所有者发生变化，或者被移动或闲置，也应确保本说明手册始终与设备在一起，以便新的所有者以及/或者安装者能够参考使用。
- 在设备在运行期间，请勿碰触靠近火焰和燃料预热系统处的酷热部分。这些部分在设备停下来不久后，也有可能保持较热。
- 对于所有可选零件或套件（包括电气的），一定要使用原装配件。

- 如果出现任何故障以及/或者设备不能正常工作，请关闭机器，不要试图修理或者直接干预设备。这种情况下，应该跟有资格的技术人员联系。
- 任何对于产品的维修只能由百得授权的服务中心使用原厂配件来进行。
- 制造商和/或当地的经销商对于未经授权对产品进行改动或不遵守手册的说明内容而造成事故和损失概不负责。

#### 安装安全注意事项

- 控制器必须按照现行的法规安装在一个通风良好的地方。
- 吸气网格部分和安装所在房间的通风口不能被阻塞和缩小。
- 安装场所不应该存在爆炸和/或着火的危险。
- 安装前，建议对所有燃料输送管路进行细致的内部清洁。
- 对燃烧器进行连接前，请检查铭牌上的内容与供给系统(电、燃气、轻油或其它燃料)相匹配。
- 确认燃烧器已按照制造商的指示牢固地连接在热发生器上。
- 参照线路示意图的说明，按照安装阶段现行的标准和规定连接好电源。
- 检查排烟装置是否堵塞。
- 如果确定不再使用燃烧器了，须由专业有资质的专业技术人员完成以下操作：
  - 断开主开关的电线来切断电源供给。
  - 旋转手动截流阀手柄关闭燃料供给，并把控制手轮从座上拆下。
  - 对所有潜在危险部件做无害化处理。

#### 调校和维护开始注意事项

- 只允许有资质的专业技术人员在符合现行规范的情况下进行起动、调校和和维护操作。
- 把燃烧器固定在热发生器上，确保在调校期间产生的火焰不会从缝中跑出。
- 检查设备的燃料供给管理的密封性。
- 检查燃料流量是否对应燃烧器要求的功率。
- 根据热量发生器要求的功率校准燃烧器燃料流量。
- 燃料的供应压力必须处于燃烧器标牌和/或手册中标出的数值范围内。
- 确认燃料供应管直径足够大以保证供应所需燃料量，并且根据现行规则，管路上要有安全装置。
- 启动燃烧器前，由有资格人员进行以下工作，最少每年一次：
  - 根据热量发生器要求的功率校准燃烧器燃料流量。
  - 调节燃烧和/或燃料的空气流量，检查燃烧状况，以达到燃烧的最佳效能和符合现行法规的废弃排放。
  - 检查调节和安全装置性能。
  - 检查燃烧产物排放管道的运行是否正常。
  - 检查内部和外部的燃气供给管道的密封性。
  - 调节结束时检查调节装置机械锁紧装置是否锁紧。
  - 确认具备燃烧器使用和维护说明书供查阅。
- 使用须知 如果燃烧器重复停止在锁定位置，不要频繁地手动复位。
- 如果将有一段时间不使用设备，断开燃料的供给。

使用燃气的特别注意事项。

- 供气管路和阀组符合现行法律和规则。
- 检查所有燃气接口是否密封。
- 设备不使用的時候要将其关闭，并且将燃气阀关闭。
- 如果将有一段时间不使用设备，断开主燃气的供给。
- 如果闻到有燃气：
  - 不要使用任何电气开关、电话或其它任何可能产生火花的设备；
  - 立即打开门窗，让新鲜空气冲走室内燃气；
  - 关闭燃气阀。
  - 向合格的技术人员求助。
- 如果室内有燃气管路，或者因为出现有毒气体和易爆气体而产生危险情况的环境须保持通风良好。

其他危险

- 虽然在产品的设计阶段就严格的规定进行了精确的设计，即使正确的操作时也会出现一些遗留的危险。这些在燃烧器上会以适当的象形图标示出来。



注意  
机械结构移动中。



注意  
高温材料。



注意  
配电板通电。

电气安全注意事项

- 检查装置是否备有符合现行安全规则的适当地线连接。
- 不要利用燃气管来作为电气设备的接地。
- 如有疑问，让合格的技术人员进行仔细地检查。对于接地不好引起的损坏，制造商概不负责。
- 通过合格的专业人员检查电气设备是否合适控制器标牌上指出的最高吸收功率。
- 检查设备的电缆截面是否与设备的吸收功率匹配。
- 禁止在控制器与供电网络之间的总供电连接中使用转插头、多插头和/或延长线。
- 提供一个单极开关，接触开口的距离等于或大于3毫米，而电源的连接应根据安全条例（过电压等级 III）的条件。
- 至于燃烧器的电源，只可使用双重绝缘电缆，外部绝缘至少1毫米厚。
- 只按照连接所必须的长度来剥除电线的护套，以免让导线与金属部分碰触。
- 燃烧器电源要中线接地。如果电力电流中线没有接地，就要将端子2(中线)与RC回路接地联接。
- 如果将有一段时间不使用设备，断开主燃气的供给。
- 使用任何用电设备，均应遵循一定的基本规则，包括：
  - 如果身上有水、潮湿或者脚湿的时候不要身体任何部位接触这些设备；
  - 不要拉扯电线；
  - 如果不是适宜型号，不要将这些设备暴露在有危险的环境(如雨天或阳光下)；
  - 不要让孩子或不专业的人员操作这些设备；
  - 用于不得更换供电电缆。如电缆受损，应关闭装

置。电缆的更换应仅由合格的专业人员进行；

- 如果暂时不使用该设备，则建议切断所有用电组件(泵、燃烧器等)的电力供应。
- 使用符合EN60335-1标准的弹性电缆：EN60335-1：
  - PVC敷装电缆必须符合H05VV-F标准
  - 橡胶管敷装电缆必须符合H05RR-F标准
  - 无敷装电缆必须符合FG7或FROR标准

## 技术特性

型号		BTL 3	BTL 3H
最小热容量	kg/h	1.5	1.4
最大热容量	kg/h	3.6	3.6
汽油的热功率	千瓦	17.8	16.6
最大热功率	千瓦	42.7	42.7
粘性		1.5° E - 20° C	1.5° E - 20° C
功能		单级	单级
50Hz变压器		15 kV - 40 mA	15 kV - 40 mA
50Hz风机电机	千瓦	0.09	0.09
预热器	W	-	30 ÷ 110
吸收电功* 50Hz	千瓦	1.4	0.25
50 Hz供电电压		1N~ 230V ± 10%	1N~ 230V ± 10%
防护等级		IP40	IP40
设备		LMO	LMO
火焰检测		光敏电阻	光敏电阻
调节气流		使用	使用
声压 **	dBa	62	62
含包装重量	公斤	9	9

热值低于

柴油 $H_i = 11.86 \text{ kWh/kg} = 42.70 \text{ MJ/kg}$

\* 点火变压器接通下启动阶段的总消耗。

该测量已符合标准 EN15036-1 认证。

\*\* 声压在燃烧器最大额定热力下进行检测，在室温下运行，无不同位置上进行检测的对比。

喷嘴配套工具

	喷嘴类型或等效喷嘴
BTL 3 - 3H	DANFOSS S 60° - DANFOSS S 60°

<sup>3)</sup> 柴油排放

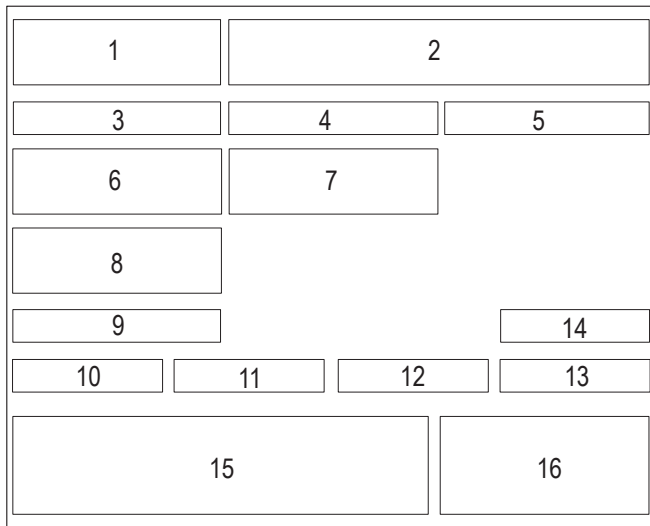
符合 EN 267 规定的确定级别。

等级	燃料油以毫克/千瓦小时为单位排放氧化氮	燃料油以毫克/千瓦小时为单位排放一氧化碳
1	≤ 250	≤ 110
2	≤ 185	≤ 110
3	≤ 120	≤ 60

## 随附材料

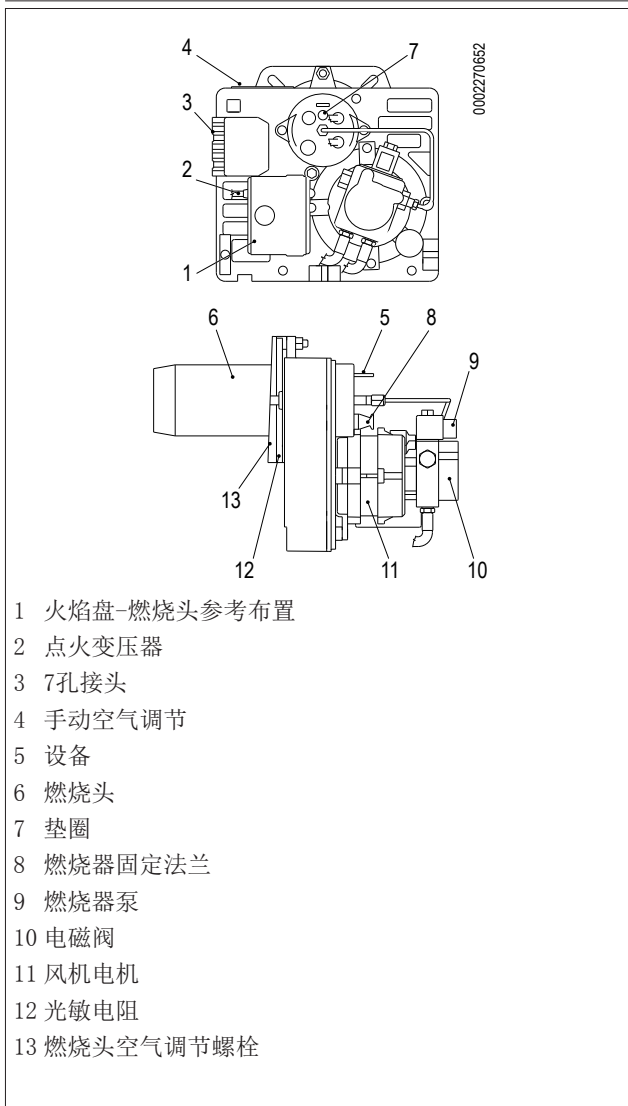
型号	BTL 3	BTL 3H
燃烧器固定法兰	1	1
绝缘垫圈	1	1
柱螺栓	N° 4 - M8	N° 4 - M8
六角螺母	N° 4 - M8	N° 4 - M8
平垫圈	N° 4 Ø 8	N° 4 Ø 8
软管	N° 2 - 1/4" x 3/8"	N° 2 - 1/4" x 3/8"
过滤器	3/8"	3/8"
喷嘴	N° 2 - 1/4" x 3/8"	N° 2 - 1/4" x 3/8"
喷嘴	N° 1	N° 1

## 燃烧器识别标牌



- Targa\_descr\_btu
- 1 企业徽标
  - 2 公司形式
  - 3 产品编号
  - 4 燃烧器型号
  - 5 登记号
  - 6 液体燃料功率
  - 7 气体燃料功率
  - 8 气体燃料压力
  - 9 液体燃料稠度
  - 10 风机电机功率
  - 11 电源电压
  - 12 防护等级
  - 13 制造国别和核准证书号码
  - 14 生产日期 月/年
  - 15 -
  - 16 燃烧器登记号条形码

## 部件描述



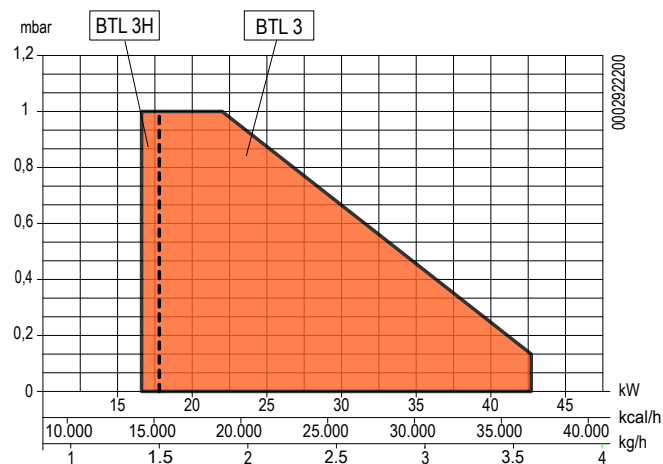
## 运转技术特性

- 燃烧器具有欧洲标准EN267规定的低NO<sub>x</sub>和CO排放量。
- 便于维护，可在不从锅炉移除燃烧器的情况下取出搅拌装置。
- 适于不同锅炉头部凸起的滑动式锅炉接头法兰。
- 带蝶阀的燃烧空气入口，用于控制燃烧空气的流量。
- 通过空气调节伺服电机，空气遮门关闭，避免烟囱热值分散。

## 构造特性

- 齐套燃烧头为不锈钢质料。
- 高性能离心风机。
- 轻质铝合金风机部分。
- 带燃烧空气流量调节闸的送气机。
- 火焰观察窗。
- 按照EN298欧洲标准的燃烧器命令控制自动设备。
- 由一个齿轮泵与压力调节和/或拦截阀组成的燃料供应电路。
- 具有可变功率的液体燃料预热器。
- 使用光敏电阻检测火焰。
- 7孔插头用于燃烧器的供电和恒温供给。
- 电气防护等级IP40。
- 由隔音塑料材料制成的保护盖。

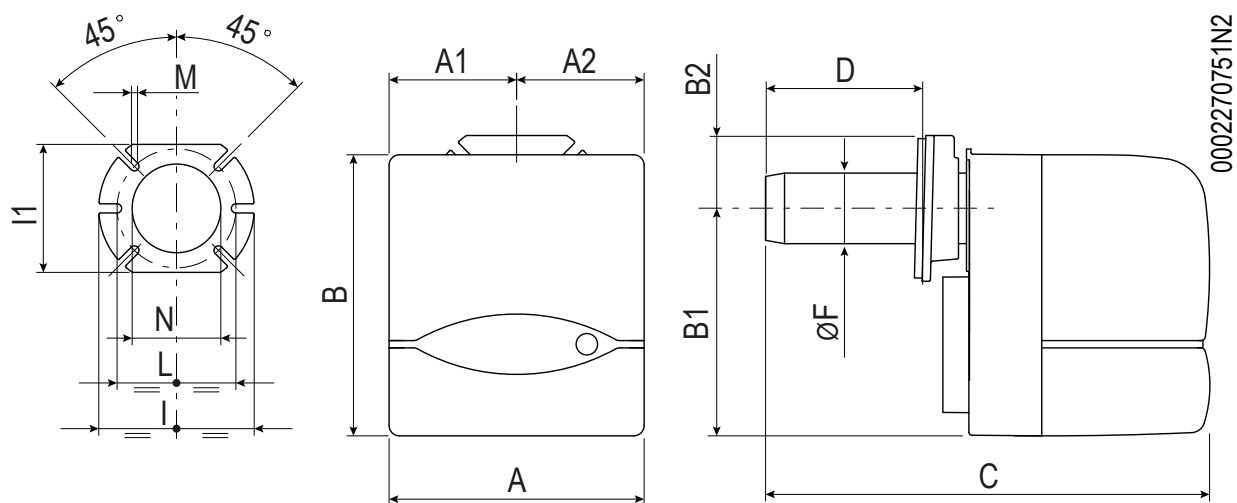
## 工作范围



## 重要事项

根据EN676标准, 获取锅炉测试工作范围, 锅炉燃烧器的连接部件. 对于燃烧器的正确运行, 燃烧室的规格必须符合现行法规规定; 否则要咨询制造商.  
燃烧器不得在所划定的范围之外进行操作。

## 外形尺寸



型号	A	A1	A2	B	B1	B2	C
BTL 3	250	120	130	242	170	72	330
BTL 3H	250	120	130	242	170	72	330

型号	D	E Ø	F Ø	I	I1	L 最小	L 最大
BTL 3	90	80	80	170	144	135	161
BTL 3H	90	80	80	170	144	135	161

型号	M	N Ø
BTL 3	M8	85
BTL 3H	M8	85

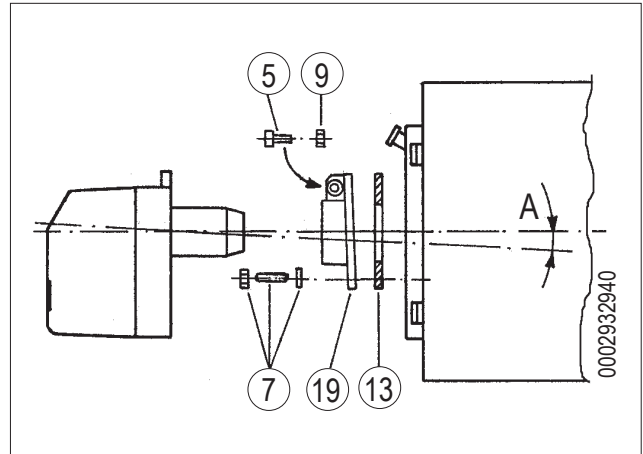
## 燃烧器在锅炉上的安装

- 在燃烧器固定法兰-13和锅炉板之间安装隔离密封件。
- 通过销子-19以及相应的螺母和垫圈将法兰固定在锅炉上-7
- 把燃烧器放入法兰中，并用-5螺母锁住螺栓-9。

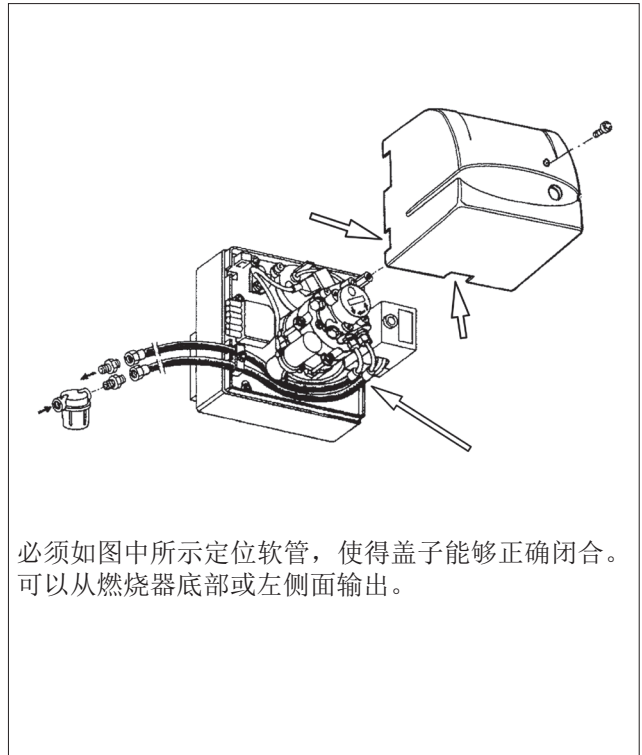


危险/注意

将燃烧器在法兰上固定时，应按图中要求定位燃烧头的轴线（角度A）。



软管定位图





## 液压连接

燃烧器储存箱的连接管道应密封良好，建议使用适当直径的铜管或钢管。

刚性管道的末端必须装有燃料的挡拦闸阀。

在闸门阀后方的抽吸管道上装有过滤器，将软管连接在燃烧器泵的抽吸接头喷嘴上，均已配备燃烧器配套元件。

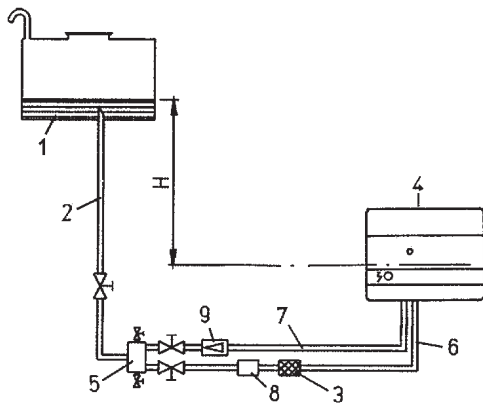
泵提供适当的连接头来连接控制仪器（压力表和真空计）。

为了获得一个安全、安静的运行，抽取燃料的低压不应超过35cm的Hg，即等于0.46bar。

吸油管 and 回油管内的压力一定不能超过1.5巴。

### 重力供油系统

0002900860N1



- 1 燃料储存箱。
- 2 进油管。
- 3 丝网过滤器。
- 4 燃烧器。
- 5 除气器。
- 6 吸油管。
- 7 燃烧器的回油管。
- 8 燃烧器停机的自动关闭装置。
- 9 单向阀。
- H 燃料储存箱中最小液位与泵轴之间的高度差。

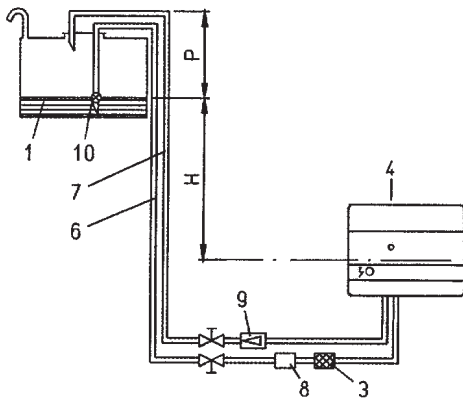
H 米	总长 米 Øi 10mm
1	30
2	35
3	40
4	45

**i** 重要事项  
管道中缺失任何部件，应符合现行法规。

**i** 重要事项  
每一油管的总长度，包括竖直距离。  
对于每一个弯头或闸阀，需要扣除0.25m。

油箱顶部重力供油系统

0002900860N2



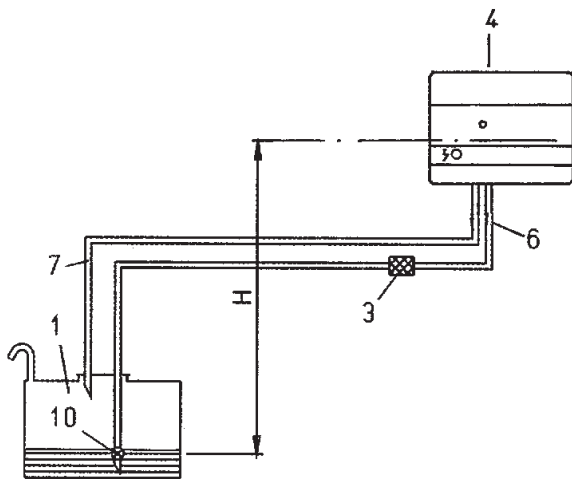
- 1 燃料储存箱。
  - 3 丝网过滤器。
  - 4 燃烧器。
  - 6 吸油管。
  - 7 燃烧器的回油管。
  - 8 燃烧器停机的自动关闭装置。
  - 9 单向阀。
  - 10 工作阀门。
- 数值“P”最大为3.5米  
H 燃料储存箱中最小液位与泵轴之间的高度差。

H 米	总长 米	
	Øi 10mm	
1	30	
2	35	
3	40	
4	45	

- i** 重要事项  
管道中缺失任何部件，应符合现行法规。
- i** 重要事项  
每一油管的总长度，包括竖直距离。  
对于每一个弯头或闸阀，需要扣除0.25m。

吸力供油系统

0002900860N3



- 1 燃料储存箱。
  - 3 丝网过滤器。
  - 4 燃烧器。
  - 6 吸油管。
  - 7 燃烧器的回油管。
  - 10 工作阀门。
- H 燃料储存箱中最小液位与泵轴之间的高度差。

H 米	总长 米	
	Øi 10mm	Øi 12mm
0,5	26	54
1	24	47
1,5	18	38
2	14	30
2,5	10	23
3	6	15
3,5	-	7

- i** 重要事项  
管道中缺失任何部件，应符合现行法规。
- i** 重要事项  
每一油管的总长度，包括竖直距离。  
对于每一个弯头或闸阀，需要扣除0.25m。

## 电气连接

- 所有的电路连接必须使用柔软的电线来完成。
- 所有电线必须远离酷热部位。
- 燃烧器的安装只有在污染程度为2的环境下才可以进行，正如EN 60335-1:2008-07规定的附件M所示。
- 确保要连接控制器的供电线路具有适合燃烧器的电压和频率。
- 确保三相或单相电源线配备带有保险丝的开关。另外，规范还要求燃烧器供电线路上必须有一个位于锅炉房外且易于接触的开关。
- 确保主线、相关带有保险丝的开关(必须)以及限流器都应匹配燃烧器的最大电流。
- 欲进行电网连接，必须按照现行的安全法规预备好一个全极开关，开关触点的间距起码要有3毫米或以上。
- 具体电气连接(线路与温控器)请参阅相关的电路图。
- 只按照连接所必须的长度来剥除电线的护套，以免让导线与金属部分碰触。

## 运行描述

当配电盘上的主开关合闸时，如果恒温器闭合，电压将到达启动燃烧器的命令控制设备。

这样就启动风机，吹扫炉膛。

然后，点火变压器开始运作，几秒后柴油燃料截止阀打开。

可利用专用节气门手动调节燃烧空气的流量（参见“点火”和“调节”一章）。

火焰检测装置探测到火焰的存在时，会允许继续运行并充分完成点火，并且关闭点火变压器。

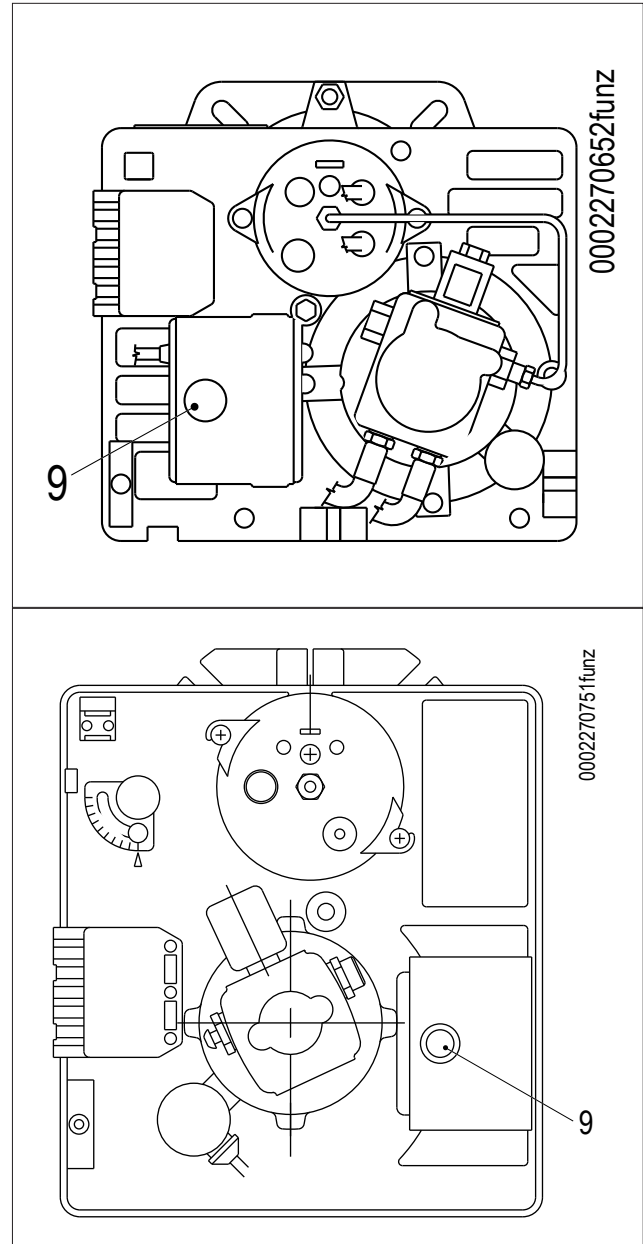
在运行过程中，锁定后如无法检测到火焰，设备则将重复三次点火程序。

“安全锁定”条件由解锁按钮下的红色Led灯指示。

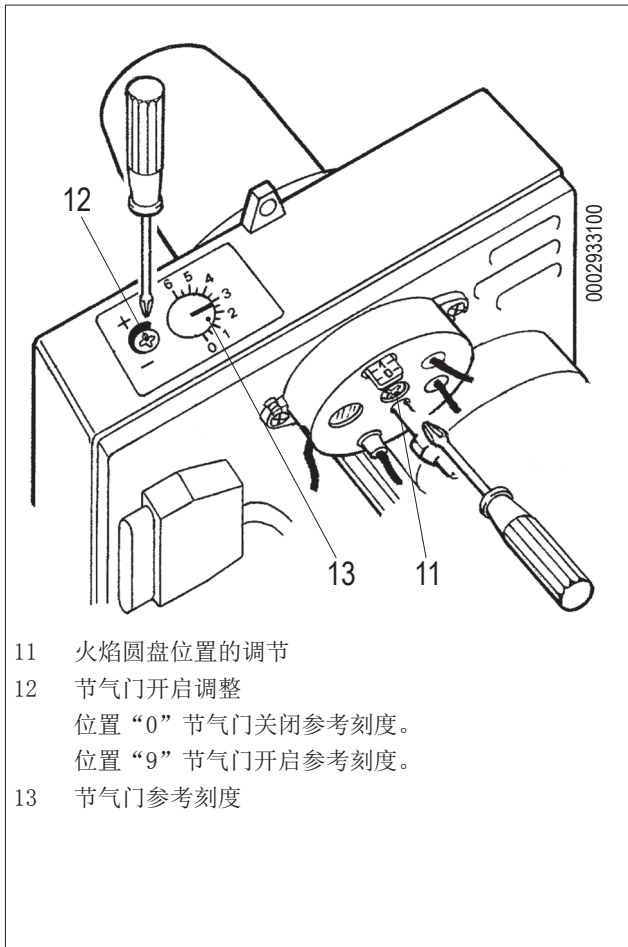
按下复位按钮1秒钟-9，解锁安装装置。

### 小心/注意事项

针对配有预热器的燃烧器，启动发动机前必须收到位于预热器上的恒温器的信号。

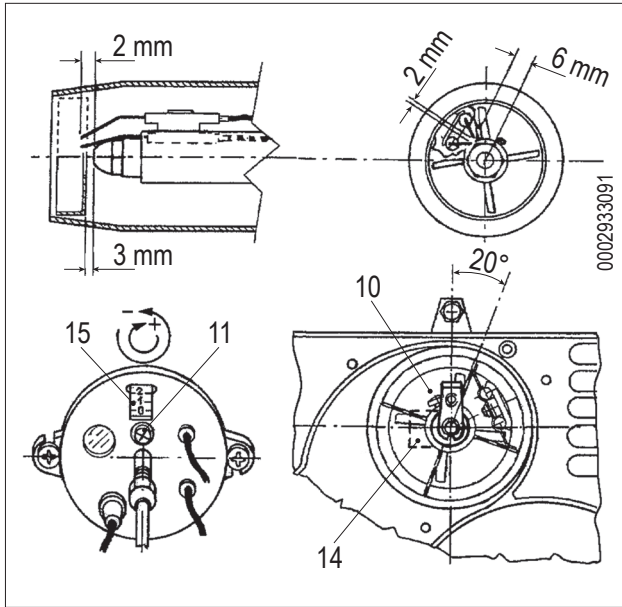


## 燃烧调节



## 启动和调节

- 检查电气线路的电压是否符合制造商要求的电压，现场的所有电气连接，应按照我们的电路图进行。
  - 通过锅炉风门和烟囱风门，检查燃烧产物是否可以自由排放。
  - 检查锅炉里是否有水，并确保系统的门闸已打开。抽油和回油管道上的所有闸阀和所有其他的燃料中断装置被打开。
- 如配备预热器，则该装置可以更好地粉化燃料，即使在低温环境下，也能确保点火顺畅、运行安全稳定。燃烧器事先装有特殊设备-11，通过缩小或者增大圆盘与燃烧头之间的空气通道来保证燃烧效率。根据燃料的流量，将节气门调节螺钉-12和火焰盘-11调节至所需刻度处，使燃烧器点火。
- 接通总开关，启动运行功能，使燃烧器点火。
- 如果有必要，则应通过节气门，调整燃烧空气的供应，并通过螺钉，调节火焰盘的位置-11。通常情况下，当燃气供应减少（拧开）时，需要缩小-11圆盘与燃烧头间的空气通道，相反地，当燃气供应增加时，需要扩大圆盘与燃烧头之间的空气通道。调整火焰盘的位置后-11，校正节气门的位置-12。检查点火是否正常。



#### 空气调节与电极磁盘可用性

安装好喷嘴后，按mm级检查电极和火焰盘的位置。每次对头部实施过干预后，都应检查相关尺寸是否合格。

- 如图所示，根据拍摄的角度，将电极盘组件定位在喷嘴座上。
- 用螺钉锁闭组件-10。
- 定位预热器-14
- 参照指示器的指引-11，通过螺钉调节机头-15。
- 拧开以打开盘和头之间的通道，拧紧则关闭。



#### 重要事项

在某些操作条件下，通过微调电极的位置，即可改善点火状况。



#### 小心/注意事项

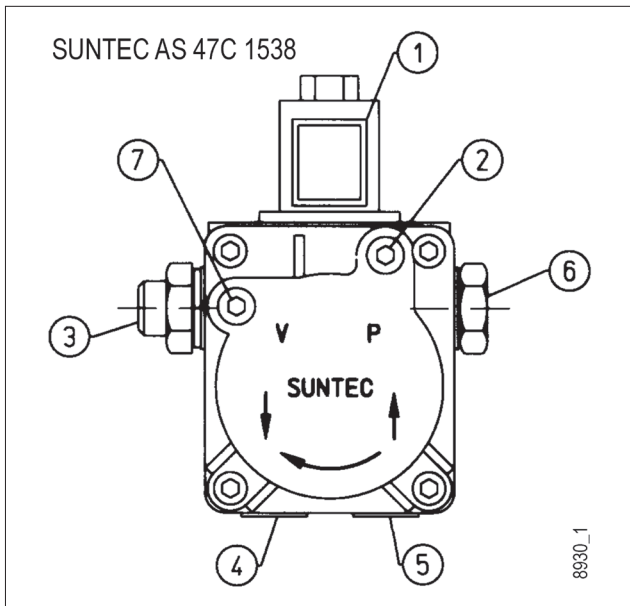
喷嘴组装和拆卸过程中应使用相应的辅助扳手和反向扳手，防止损坏支架或预热器。

调节类型					燃烧器型号
(11) 圆盘位置调整 槽口编号	(15) 空气伺服电机 槽口编号	燃烧器流量 kg/h	油泵压力 巴	喷嘴类型 GPH	
5, 5	6	3, 60	12	1, 00	“BTL3H (配备预热器)”
4	6	3, 10	12	0, 85	
3	6	2, 70	12	0, 75	
2	4	2, 00	12	0, 60	
1	4	1, 70	12	0, 50	
1	3, 6	1, 40	12	0, 40	
6, 5	6	4	12	1, 00	“BTL 3”
6	6	3, 6	13, 5	0, 85	
5, 5	6	3, 5	12	0, 85	
4	6	3, 0	12	0, 75	
3	6	2, 4	12	0, 60	
2	4	1, 95	12	0, 50	
2	3, 5	1, 7	10	0, 50	

推荐的喷嘴：  
DELAN W 60°  
DANFOSS B 60°

表中显示值是指示性值；根据锅炉类型的要求来调节燃烧器以获得燃烧器的最佳性能。

表中数值对应的CO<sub>2</sub>为12%（4.5 O<sub>2</sub>），以海平面为基准且燃烧室的压力为0.1毫巴。



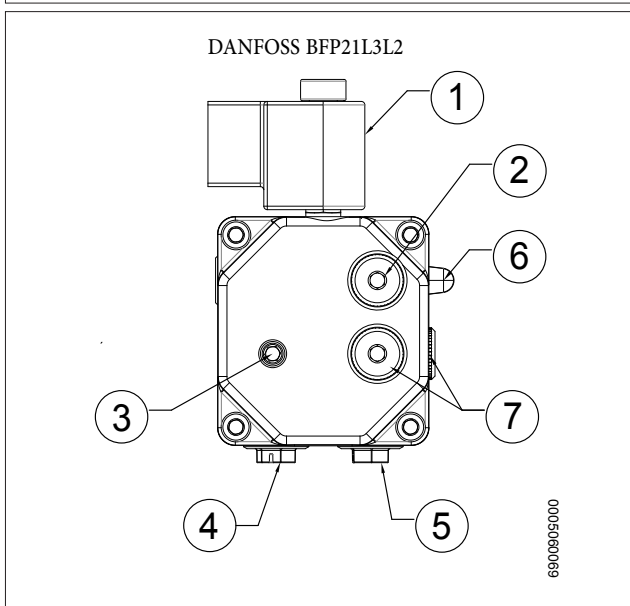
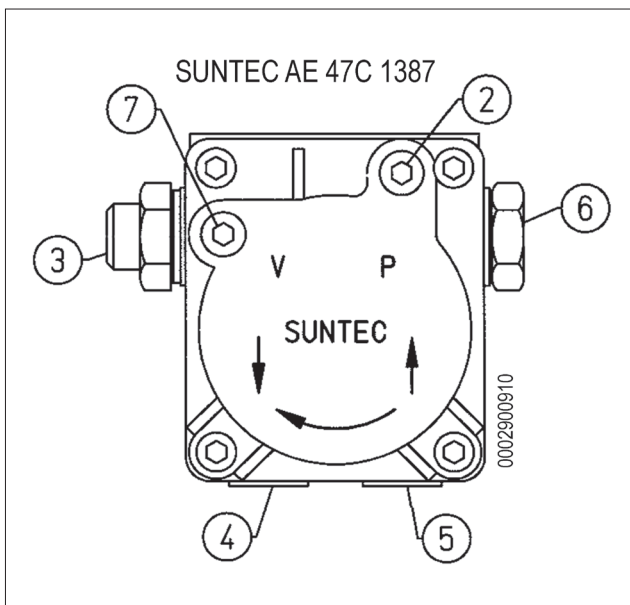
辅助泵

- 1 电磁阀（常闭）
- 2 压力表接头和排气阀（1/8''G）
- 3 压力调节螺栓
- 4 回路
- 5 进气
- 6 喷嘴排出
- 7 真空压力表接口（1/8''G）



小心/注意事项

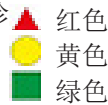
泵浦的压力被预调整到12巴。



## 命令和控制设备 LMO...

运作。

除了解锁命令控制设备以外，解锁按钮«EK...»还是可以进入全部诊断功能（激活和关闭）的主要因素。  
用于指示命令控制装置的状态的多彩«LED»灯在诊断期间工作。

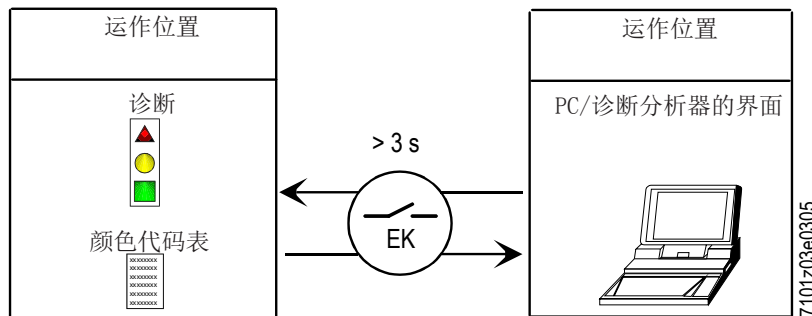


指示«EK...»的«LED»灯位于透明按钮下面，按下该按钮，命令控制装置解锁。  
可能的两个诊断功能：

1. 解锁按钮上直接可见的视觉指示：装置状态的运转和诊断。
2. 用界面来诊断：这种情况下需要连接电缆OCI400来连接一台装有软件ACS400的电脑或连接不同厂商生产的燃气分析器。

视觉指示。

在解锁按钮操作期间，命令控制装置工作的阶段被指示，下表中总结了颜色序列和它们的意义。为了启动诊断功能，按下解锁按钮至少3秒钟，一个红色快速闪烁表示功能已启动；同样，要禁用此功能，只需要按下解锁按钮至少3秒（切换后黄灯闪烁）。



条件	颜色序列	颜色
等待时间，其他中间状态	○ . . . . .	无灯
预热油“开启”，最大等待时间5秒（tw）。	● . . . . . 固定	黄色连续
点火阶段	● ○ ● ○ ● ○	黄色间歇
正确操作，火焰探测器的气流强度高於最低标准	■ ■ ■ ■ ■	绿色
不正确操作，火焰探测器的气流强度低於最低标准	■ ○ ■ ○ ■ ○	绿色间歇
电源电压减少	● ▲ ● ▲ ● ▲	交替黄色和红色
燃烧器处于锁定状态	▲ ▲ ▲ ▲ ▲	红色
故障指示（见颜色图例）	▲ ○ ▲ ○ ▲ ○	红色间歇
在燃烧器启动后有外来光	■ ▲ ■ ▲ ■ ▲	交替绿色和红色
快速闪烁表示诊断	▲ ▲ ▲ ▲ ▲	快速闪烁的红色

○ 无灯光。    ▲ 红色。    ● 黄色。    ■ 绿色。



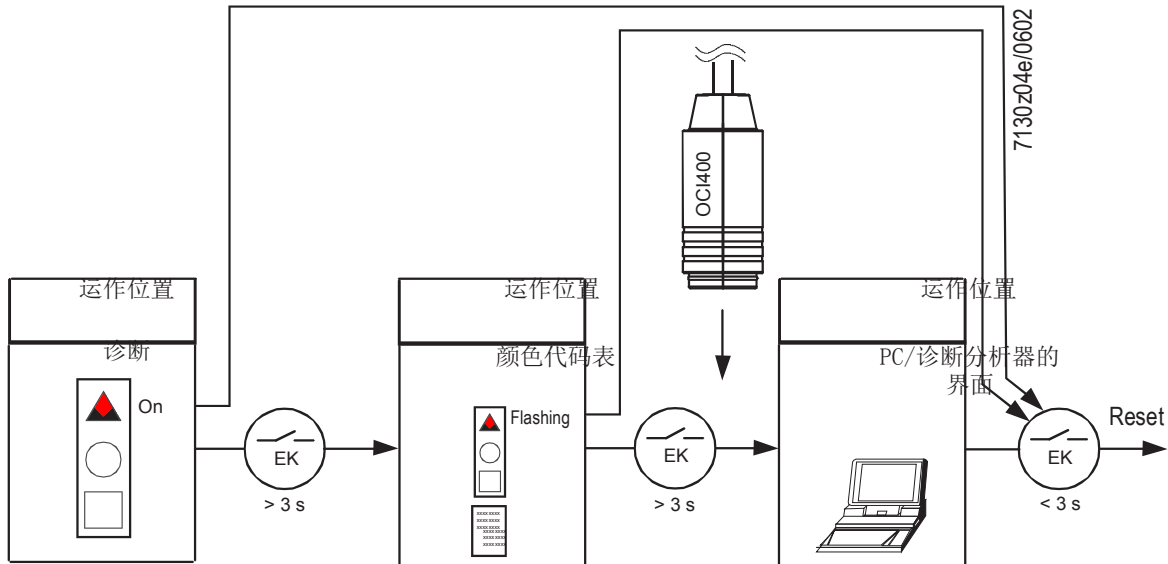
### 锁定和不正常运行的原因诊断

燃烧器锁定时，解锁按钮将固定为红灯。

按下按钮超过3秒，诊断启动（红灯快速闪烁），下表中根据闪烁的次数（总是红灯）展示了锁定或不良运转原因的意义。

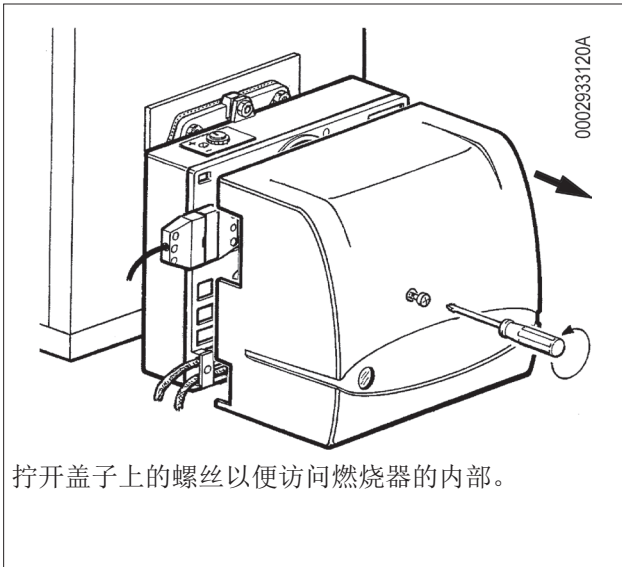
按解锁按钮指示3秒，诊断停止。

下面的图表显示通过连接电缆“OC1400”的通讯接口来激活诊断功能所需的步骤。

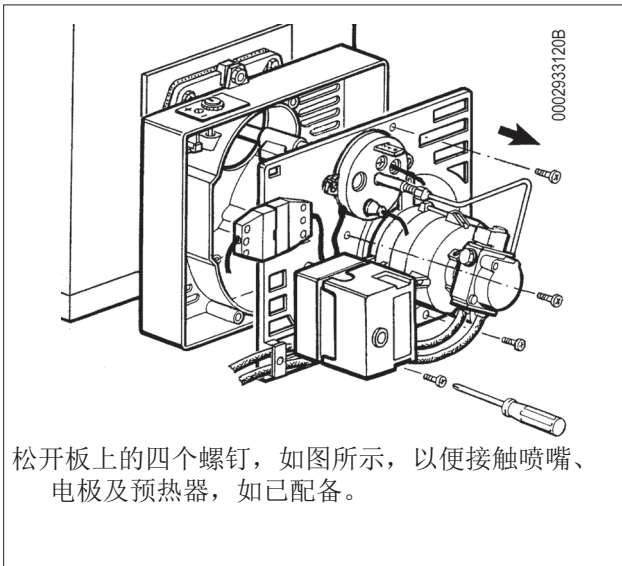


灯光说明	端子10为“AL”	可能的原因
闪烁2次 ●●	打开	在安全时间<TSA>的末端没有火焰信号 - 燃料阀故障 - 火焰探测器故障 - 燃烧器校准缺陷，没有燃料 - 无点火 点火变压器故障
闪烁3次 ●●●	打开	可用
闪烁4次 ●●●●	打开	点火阶段期间存在外来光
闪烁5次 ●●●●●	打开	可用
闪烁6次 ●●●●●●	打开	可用
闪烁7次 ●●●●●●●	打开	在正常运行期间无火焰信号，重复点火（重复点火的限制次数，最多3次） 燃烧阀故障或接地错误。 - 燃烧器校准缺陷
闪烁8次 ●●●●●●●●	打开	燃料预热时间异常
闪烁9次 ●●●●●●●●●	打开	可用
10次闪烁 ●●●●●●●●●●	打开	电线问题或设备内部有损坏

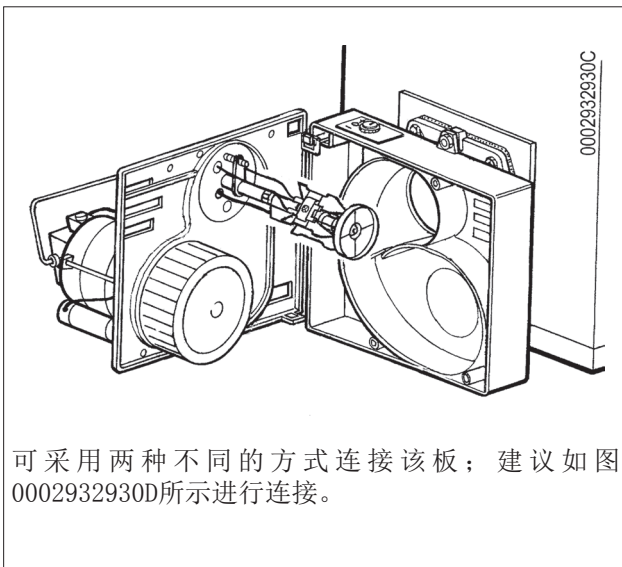
- 在异常诊断下，该设备保持关闭。
- - 燃烧器关闭。
- - 警报信号“AL”位于带电压的端子10上。
- 为了重启装置并开始下一个新的周期，应按住解锁键1秒（< 3秒）。



拧开盖子上的螺丝以便访问燃烧器的内部。



松开板上的四个螺钉，如图所示，以便接触喷嘴、电极及预热器，如已配备。



可采用两种不同的方式连接该板；建议如图0002932930D所示进行连接。

根据现行各项标准每年至少进行一次燃烧排出气体的分析，检查排放物中的各项指标是否正常。

- 采用压缩空气清洁节气门、空气压力开关以及相应的管道（如存在）。
- 检查电极的状况。如有需要请予以更换。
- 如果需要，可以请专人来清理锅炉和烟囱；清洁的锅炉具备更高的性能、使用寿命并且噪声很低。
- 检查燃气过滤器是干净。如有需要请予以更换。
- 检查燃烧头部分的所有部件，确认处于良好的状态，没有因为高温而变形，也没有因为安装环境或者是燃烧不好而弄脏；检查电极是否能工作正常。
- 清洁燃烧头时必须拆下喷嘴上的各部件。注意，在重新组装过程中，应参照扩压器准确定位火焰盘。验证点火变压器产生的放电是否仅在电极之间进行。
- 执行燃烧废气的分析，检查排放值是否正确。

可移除盖罩检查大多数组件，如需检查缸盖则必须拆下零件座底板，并将其悬挂在燃烧器机体中的两个既定位置处，以便顺利进行检查。

电机、变压器和电磁阀是通过一个连接器相连的，光敏电阻是带压插入的。

如果需要清洁燃烧头，请根据以下的描述拆卸零部件：



拆卸喷嘴前，应先松开螺钉，取下圆盘电极组件。



采用扳手和反向扳手拧开喷嘴。

## 维修时间

燃烧头		
电极	目测检查陶瓷是否完好无损。端部打磨，检查距离，检查电气连接	年度的
火焰阀盘	目测检查是否完好无损和是否有变形，清洁	年度的
燃烧头组件	目测检查是否完好无损和是否有变形，清洁	年度的
液体燃料喷嘴	更换	年度的
绝缘垫圈	目视检查密封和可能的更换	年度的
空气管		
栅格/空气阻尼器	清洁	年份
空气阻尼器轴承	润滑脂（注意：仅在配有可润滑轴承的燃烧器之上）	年份
风机	清洁螺旋风机，润滑发动机轴	年份
气压	清洁	年份
进气和气压管道	清洁	年份
安全组件		
火焰传感器	清洁	年份
各类构件		
电动马达	清洁冷却风机，检查轴承的噪音	年份
机械凸轮	检查磨损和功能，润滑滑块和螺栓	年份
杠杆 / 拉杆 / 球窝接头	检查是否有磨损，润滑零部件	年份
电气系统	检查端子的连接和固定	年份
逆变器	清洁冷却风机和固定端子	年份
一氧化碳 (CO) 探针	清洁和校准	年份
氧气 (O <sub>2</sub> ) 探针	清洁和校准	年份
燃料管线		
软管	更换	5年
过滤泵	清洁	年份
线路过滤器	清洁/更换过滤元件	年份
燃烧参数		
一氧化碳控制	设备开启时记录数值的对照	年份
二氧化碳控制	设备开启时记录数值的对照	年份
BACHARACH烟指数的控制	设备开启时记录数值的对照	年份
NOX控制	设备开启时记录数值的对照	年份
烟气温度控制	设备开启时记录数值的对照	年份
燃油去/返压力控制	设备开启时记录数值的对照	年份



## 重要事项

如长时间使用或是使用特殊的燃料，在维修和更换之间的间隔期间，应根据维护人员的指示适当减少实际使用条件。

### 预期寿命

燃烧器及相关部件的预期寿命在很大程度上取决于安装了燃烧器的应用的类型，取决于供应电力的周期，取决于所处的环境条件，取决于维护的频率和方式等等。

与安全部件相关的法规，规定了以操作周期和/或年数表示项目的预期寿命。

这些组件确保在“正常”(\*)操作条件下正确运行，并按照本手册中的说明进行定期维护。

下表说明了主要安全部件的项目预期寿命；操作周期大约对应于燃烧器启动。

|b|在接近达到这个预期的使用寿命期限时，此组件必须用原装备件进行更换。|bb|.

#### 重要事项

担保条件（可能在合同和/或交货单或付款凭单中规定）是独立的，不涉及以下指出的预期寿命。

(\*) 至于“正常”操作条件，涉及符合标准的水锅炉和蒸汽发生器或工业应用 EN 746，在温度在本手册规定的范围内、并且污染程度2符合本标准附录M的环境中 EN 60335-1.

安全部件	项目的预期寿命	
	操作周期	运作年数
设备	250 000	10
火焰传感器 (1)	不适用	10,000小时的操作
泄漏试验	250 000	10
燃气压力开关	50 000	10
空气压力开关	250 000	10
燃气气压调节器 (1)	不适用	15
燃气阀（带密封控制）	直至警告第一次密封异常	
燃气阀（无密封检查） (2)	250 000	10
伺服电机	250 000	10
液体燃料软管	不适用	5（燃油燃烧器每年或柴油/煤油中存在生物柴油时）
液体燃料阀	250 000	10
空气风机的叶轮	50,000次启动	10

(1) 特性随时间而降解；在年度维护期间，必须检查传感器，并且在火焰信号降级的情况下必须更换。

(2) 使用普通网络燃气。

## 操作异常的原因的查找及消除说明

异常情况	可能的原因	排障措施
有火焰（红色灯闪烁）时设备会进入“锁定”状态，是火焰控制设备故障。	<ol style="list-style-type: none"> <li>1 光敏电阻中断或被煤烟沾污。</li> <li>2 抽吸不足。</li> <li>3 设备火焰探测器电路中断。</li> <li>4 火焰盘或扩散器肮脏。</li> </ol>	<ol style="list-style-type: none"> <li>1 清洁或更换之。</li> <li>2 检查锅炉和烟囱中的所有烟道。</li> <li>3 更换设备。</li> <li>4 清洁。</li> </ol>
喷射液体燃料而不产生火焰，设备进入锁定（红灯点亮）。	<ol style="list-style-type: none"> <li>1 点火线路中断</li> <li>2 点火变压器电线接地。</li> <li>3 点火变压器电缆连接不良</li> <li>4 点火变压器故障。</li> <li>5 电极的触点距离不正确</li> <li>6 由于肮脏或绝缘破裂而导致电极接地放电；检查瓷隔离装置的固定端子。</li> </ol>	<ol style="list-style-type: none"> <li>1 检查整个电路。</li> <li>2 进行更换。</li> <li>3 恢复连接。</li> <li>4 进行更换。</li> <li>5 将其放置在规定的位置。</li> <li>6 进行清洁，如有需要请予以更换。</li> </ol>
燃料不喷射，设备被锁定。	<ol style="list-style-type: none"> <li>1 泵的压力不均匀。</li> <li>2 燃料中有水。</li> <li>3 燃烧空气过量。</li> <li>4 扩散盘与燃烧盘之间的空气通道过度关闭。</li> <li>5 喷嘴老化或不洁净</li> </ol>	<ol style="list-style-type: none"> <li>1 进行调节。</li> <li>2 用一个适当的泵把水来从储存箱排走。但在任何情况下均不得使用燃烧器泵来进行这项工作。</li> <li>3 减少燃烧空气</li> <li>4 纠正燃烧头的调节位置</li> <li>5 清洁或更换之。</li> </ol>
燃烧器无法启动。（设备不执行点火程序）	<ol style="list-style-type: none"> <li>1 温控开关（锅炉或房内的）或压力开关呈打开状。</li> <li>2 光敏电阻短路。</li> <li>3 线路压力缺失，总开关打开，计数器开关断开或线路中缺少电压。</li> <li>4 温控器的线路不按线路图执行或某个温控器断开。</li> <li>5 设备内部故障</li> </ol>	<ol style="list-style-type: none"> <li>1 提高温控器的设定值，或者等待其触点闭合来让压力或温度值自然下降</li> <li>2 更换之。</li> <li>3 关闭开关或者等待电压恢复</li> <li>4 检查连接和温控器。</li> <li>5 更换之。</li> </ol>

异常情况 火焰不正常，带有火花	可能的原因 1 雾化压力过低。 2 燃烧空气过量。 3 不干净或阻塞而导致喷嘴流量不足 4 燃料中有水。	排障措施 1 恢复原来的数值。 2 减少燃烧空气 3 清洁或更换之。 4 用一个适当的泵把水来从储存箱排走。但在任何情况下均不得使用燃烧器泵来进行这项工作。
火焰不正常并伴有烟和烟灰	<ol style="list-style-type: none"> <li>1 燃烧空气不足</li> <li>2 不干净或阻塞而导致喷嘴流量不足</li> <li>3 与燃烧器容积相比，喷嘴流量不足。</li> <li>4 燃烧室形状不适合或过小。</li> <li>5 隔热涂层不适当（过度减少火焰空间）。</li> <li>6 锅炉或烟囱管道堵塞</li> <li>7 雾化压力低。</li> </ol>	<ol style="list-style-type: none"> <li>1 增加燃烧空气。</li> <li>2 清洁或更换之。</li> <li>3 降低柴油流量比例（热力功率低于所需值）或更换锅炉。</li> <li>4 更换喷嘴来提高流量。</li> <li>5 按照锅炉制造商的指示进行修改。</li> <li>6 按照锅炉建造方的指示进行清洁</li> <li>7 将其重设到说明的数值</li> </ol>
火焰缺陷，按钮，或从燃烧嘴泄漏。	<ol style="list-style-type: none"> <li>1 气流过大（只有在装有烟囱抽风机的情况下）。</li> <li>2 不干净或阻塞而导致喷嘴流量不足</li> <li>3 燃料中有水。</li> <li>4 火焰盘肮脏。</li> <li>5 燃烧空气过量。</li> <li>6 扩散盘与燃烧盘之间的空气通道过度关闭。</li> </ol>	<ol style="list-style-type: none"> <li>1 通过修改皮带轮的直径来以变更吸气速度。</li> <li>2 清洁或更换之。</li> <li>3 用一个适当的泵把水来从储存箱排走。但在任何情况下均不得使用燃烧器泵来进行这项工作。</li> <li>4 清洁。</li> <li>5 减少燃烧空气。</li> <li>6 改正燃烧头调节装置的位置</li> </ol>
锅炉内部腐蚀。	<ol style="list-style-type: none"> <li>1 锅炉运行温度过低（低于露点）。</li> <li>2 烟雾温度太低，相对于柴油约低于130 ° C。</li> </ol>	<ol style="list-style-type: none"> <li>1 增加操作温度。</li> <li>2 如果锅炉允许，增加柴油量。</li> </ol>
烟灰堵在烟囱口。	<ol style="list-style-type: none"> <li>1 烟道里的烟雾冷却过低（约低于130° C），对于外部烟道，是因为隔离不足或深入冷空气。</li> </ol>	<ol style="list-style-type: none"> <li>1 改善隔离情况并消除每一个可能导致冷空气进入烟囱的开口。</li> </ol>

## 喷嘴流量表

喷嘴	泵压力 bar																				喷嘴	
G.P.H.	6	7	8	9	10	11	12	13	14	15	16	17	18	19	20	21	22	23	24	25	26	G.P.H.
0,40	1,18	1,27	1,36	1,44	1,52	1,59	1,67	1,73	1,80	1,86	1,92	1,98	2,04	2,10	2,15	2,20	2,25	2,31	2,36	2,40	2,45	0,40
0,50	1,47	1,59	1,70	1,80	1,90	1,99	2,08	2,17	2,25	2,33	2,40	2,48	2,55	2,62	2,69	2,75	2,82	2,88	2,94	3,00	3,05	0,50
0,60	1,77	1,91	2,04	2,16	2,28	2,39	2,50	2,60	2,70	2,79	2,88	2,97	3,06	3,14	3,22	3,30	3,38	3,46	3,53	3,61	3,68	0,60
0,65	1,91	2,07	2,21	2,34	2,47	2,59	2,71	2,82	2,92	3,03	3,12	3,22	3,31	3,41	3,49	3,58	3,66	3,75	3,83	3,91	3,98	0,65
0,75	2,20	2,38	2,55	2,70	2,85	2,99	3,12	3,25	3,37	3,49	3,61	3,72	3,82	3,93	4,03	4,13	4,23	4,32	4,42	4,51	4,60	0,75
0,85	2,50	2,70	2,89	3,06	3,23	3,39	3,54	3,68	3,82	3,96	4,09	4,21	4,33	4,45	4,57	4,68	4,79	4,90	5,00	5,11	5,21	0,85
1,00	2,94	3,18	3,40	3,61	3,80	3,99	4,16	4,33	4,50	4,65	4,81	4,96	5,10	5,24	5,37	5,51	5,64	5,76	5,89	6,01	6,13	1,00
1,10	3,24	3,50	3,74	3,97	4,18	4,38	4,58	4,77	4,95	5,12	5,29	5,45	5,61	5,76	5,91	6,06	6,20	6,34	6,48	6,61	6,74	1,10
1,20	3,53	3,82	4,08	4,33	4,56	4,78	5,00	5,20	5,40	5,59	5,77	5,95	6,12	6,29	6,45	6,61	6,76	6,92	7,07	7,21	7,35	1,20
1,25	3,68	3,97	4,25	4,50	4,75	5,00	5,20	5,40	5,60	5,80	6,00	6,20	6,35	6,55	6,70	6,85	7,05	7,20	7,35	7,50	7,65	1,25
1,35	3,97	4,29	4,59	4,87	5,13	5,38	5,62	5,85	6,07	6,28	6,49	6,69	6,88	7,07	7,26	7,44	7,61	7,78	7,95	8,11	8,27	1,35
1,50	4,42	4,77	5,10	5,41	5,70	5,90	6,24	6,50	6,75	6,98	7,21	7,43	7,65	7,86	8,06	8,26	8,46	8,65	8,83	9,01	9,19	1,50
1,65	4,86	5,25	5,61	5,95	6,27	6,58	6,87	7,15	7,42	7,68	7,93	8,18	8,41	8,64	8,87	9,09	9,30	9,51	9,71	9,92	10,11	1,65
1,75	5,15	5,56	5,95	6,31	6,65	6,98	7,29	7,58	7,87	8,15	8,41	8,67	8,92	9,17	9,41	9,64	9,86	10,09	10,30	10,52	10,72	1,75
2,00	5,89	6,30	6,80	7,21	7,60	7,97	8,33	8,67	8,99	9,31	9,61	9,91	10,20	10,48	10,75	11,01	11,27	11,53	11,78	12,02	12,26	2,00
2,25	6,62	7,15	7,65	8,15	8,55	8,97	9,37	9,75	10,12	10,47	10,85	11,15	11,47	11,79	12,09	12,39	12,68	12,97	13,25	13,52	13,79	2,25
2,50	7,36	7,95	8,50	9,01	9,50	9,97	10,41	10,83	11,24	11,64	12,02	12,39	12,75	13,10	13,44	13,77	14,09	14,41	14,72	15,02	15,32	2,50
3,00	8,83	9,54	10,20	10,82	11,40	11,96	12,49	13,00	13,49	13,96	14,42	14,87	15,30	15,72	16,12	16,52	16,91	17,29	17,66	18,03	18,35	3,00
3,50	10,30	11,13	11,90	12,62	13,30	13,95	14,57	15,17	15,74	16,29	16,83	17,34	17,85	18,34	18,81	19,28	19,73	20,17	20,61	21,03	21,45	3,50
4,00	11,77	12,72	13,60	14,42	15,20	15,94	16,65	17,33	17,99	18,62	19,23	19,82	20,40	20,95	21,50	22,03	22,55	23,06	23,55	24,04	24,51	4,00
4,50	13,25	14,31	15,30	16,22	17,10	17,94	18,73	19,50	20,24	20,95	21,63	22,30	22,95	23,57	24,19	24,78	25,37	25,94	26,49	27,04	27,58	4,50
5,00	14,72	15,90	17,00	18,03	19,00	19,93	20,82	21,67	22,48	23,27	24,04	24,78	25,49	26,19	26,87	27,54	28,19	28,82	29,44	30,05	30,64	5,00
5,5	16,19	17,49	18,70	19,83	20,90	21,92	22,90	23,83	24,73	25,60	26,44	27,25	28,04	28,81	29,56	30,29	31,00	31,70	32,38	33,05	33,70	5,5
6,00	17,66	19,00	20,40	21,63	22,80	23,92	24,98	26,00	26,98	27,93	28,84	29,73	30,59	31,43	32,25	33,04	33,82	34,58	35,33	36,05	36,77	6,00
6,50	19,13	20,67	22,10	23,44	24,70	25,91	27,06	28,17	29,23	30,26	31,25	32,21	33,14	34,05	34,94	35,80	36,64	37,46	38,27	39,06	39,83	6,50
7,00	20,60	22,26	23,79	25,24	26,60	27,60	29,14	30,33	31,48	32,58	33,65	34,69	35,69	36,67	37,62	38,55	39,46	40,35	41,21	42,06	42,90	7,00
7,50	22,07	23,85	25,49	27,04	28,50	29,90	31,22	32,50	33,73	34,91	36,05	37,16	38,24	39,29	40,31	41,31	42,28	43,23	44,16	45,07	45,96	7,50
8,30	24,43	26,39	28,21	29,93	31,54	33,08	34,55	35,97	37,32	38,63	39,90	41,13	42,32	43,48	44,61	45,71	46,79	47,84	48,87	49,88	50,86	8,30
9,50	27,96	30,21	32,29	34,25	36,10	37,87	39,55	41,17	42,72	44,22	45,67	47,07	48,44	49,77	51,06	52,32	53,55	54,76	55,93	57,09	58,22	9,50
10,50	30,90	33,39	35,69	37,86	40,06	41,73	43,74	45,41	47,20	48,90	50,50	52,00	53,50	55,00	56,40	57,80	59,20	60,50	61,80	63,10	64,30	10,50
12,00	35,32	38,20	40,80	43,30	45,60	47,80	50,00	52,00	54,00	55,90	57,70	59,50	61,20	62,90	64,50	66,10	67,60	69,20	70,70	72,10	73,60	12,00
13,80	40,62	43,90	46,90	49,80	52,40	55,00	57,50	59,80	62,10	64,20	66,30	68,40	70,40	72,30	74,30	76,00	77,80	79,50	81,30	82,90	84,60	13,80
15,30	45,03	48,60	52,00	55,20	58,10	61,00	63,70	66,30	68,80	71,10	73,60	75,80	78,00	80,20	82,20	84,30	86,20	88,20	90,10	91,90	93,80	15,30
17,50	55,51	59,50	63,10	66,50	69,80	72,90	75,80	78,70	81,50	84,10	86,70	89,20	91,70	94,10	96,40	98,60	100,90	103,00	105,20	107,20	109,20	17,50
19,50	63,20	68,40	73,10	77,50	81,70	85,70	89,50	93,20	96,70	100,10	103,40	106,50	109,60	112,60	115,60	118,40	121,20	123,90	126,60	129,20	131,80	19,50
21,50	70,64	76,30	81,60	86,50	91,20	95,70	99,90	104,00	107,90	111,70	115,40	118,90	122,40	125,70	129,00	132,20	135,30	138,30	141,30	144,20	147,10	21,50
24,00	82,41	89,00	95,20	101,00	106,40	111,60	116,60	121,30	125,90	130,30	134,60	138,70	142,80	146,70	150,50	154,20	157,80	161,40	164,90	168,30	171,60	24,00
30,00	88,30	95,40	102,00	108,20	114,00	119,60	124,90	130,00	134,90	139,60	144,20	148,70	153,00	157,20	161,20	165,20	169,10	172,90	176,60	180,30	183,80	30,00
G.P.H.	喷嘴出口流量																				G.P.H.	

1 mbar = 10 mmCA = 100 Pa

1 kW = 860 kcal

柴油稠度 = 0,820 / 0,830 PCI = 10150

PCI 下燃烧热

选择喷嘴时，必须知道泵的工作压力（巴）和燃料的要求流量（千克/小时）。

在所用泵的压力的垂直列中，可以查找要求的燃料流量（选择默认的近似值）。

在找到的流量值对应的同一水平行的末端，在“喷嘴”列中可找到以G.P.H.表示的相应喷量。

举例

油泵压力：12巴

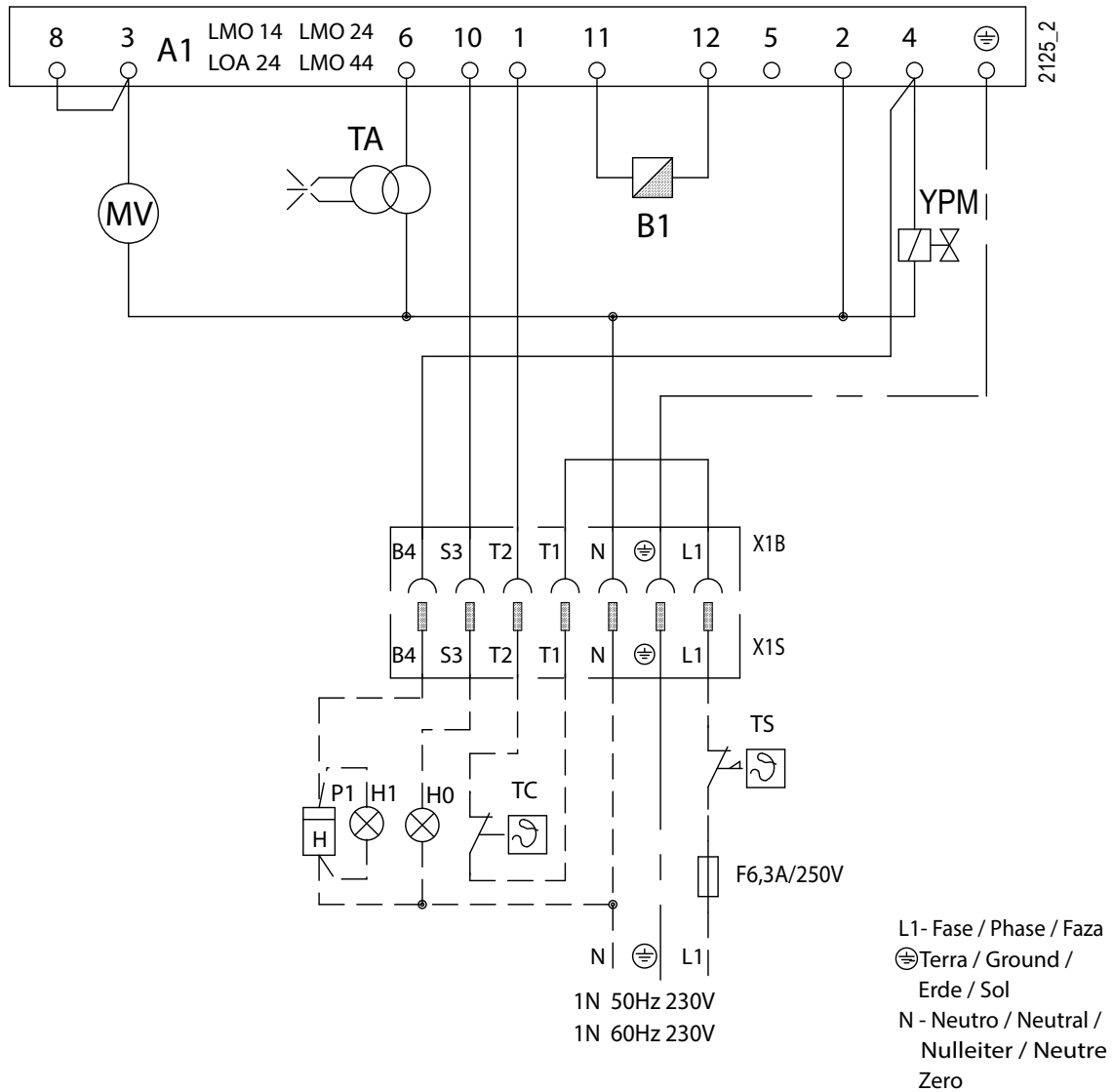
要求流量：15巴

图表测出的流速：14.57 kg/h

计算的喷量：3.50 G.P.H.



## 电路图



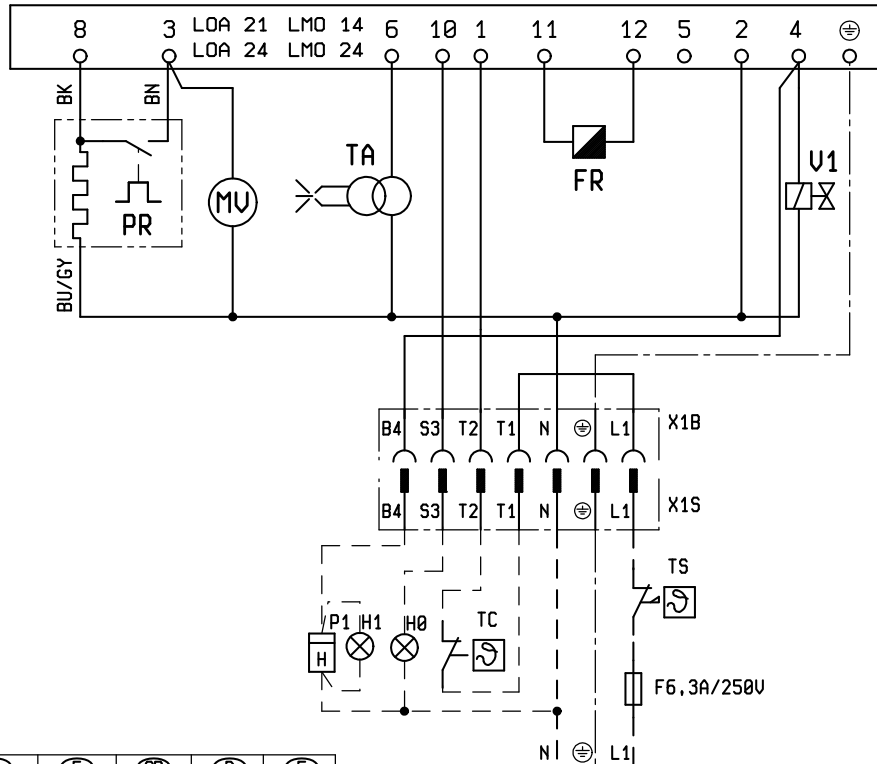
- A1 控制器
- H0 外部锁定指示灯/辅助电阻运作指示灯
- H1 运行指示灯
- B1 光敏电阻/点火电极/UV光电池
- TA 点火变压器
- TS 安全恒温器
- TC 锅炉恒温器
- YPM 送风主电磁阀
- MV 风扇马达
- P1 “小时计数器”

**baltur**

CENTO (FE)

SCHEMA ELETTRICO SPARK 0-3, SYNCRON 0, BTL 0-3-4-6-10H  
 SCHEMA ELECTRIQUE SPARK 0-3, SYNCRON 0, BTL 0-3-4-6-10H  
 ELECTRIC DIAGRAM FOR SPARK 0-3, SYNCRON 0, BTL 0-3-4-6-10H  
 SCHALTPLAN SPARK 0-3, SYNCRON 0, BTL 0-3-4-6-10H  
 DIAGRAMA DE CONEXION SPARK 0-3, SYNCRON 0, BTL 0-3-4-6-10H  
 SCHEMAT ELEKTRYCZNY SPARK 0-3, SYNCRON 0, BTL 0-3-4-6-10H

N° 0002200380  
 foglio N. 1 di 1  
 data 22/09/2000  
 Dis. V. Bertelli  
 Visto V. Bertelli



DIN/IEC	(I)	(F)	(GB)	(D)	(E)
GYE	VERDE/ GIALLO	VERT/ JAUNE	GREEN/ YELLOW	GRUEN/ GELB	VERDE/ AMARILLO
GY	GRIGIO	GRIS	GREY	GRAU	GRIS
WH	BIANCO	BLANC	WHITE	WEISS	BLANCO
BU	BLU	BLEU	BLUE	BLAU	AZUL
BN	BRUNO	BRUN	BROWN	BRAUN	MARRÓN
BK	NERO	NOIR	BLACK	SCHWARZ	NEGRO
BK *	CONDUTTORE NERO CON SOVRASTAMPA	CONDUCTEUR NOIR AVEC IMPRESSION	BLACK WIRE WITH IMPRINT	SCHWARZ ADER MIT AUFDRUCK	CONDUCTOR NEGRO CON IMPRESION

L1- Fase / Phase / Faza  
 ⊕ - Terra / Ground /  
 Erde / Sol  
 N - Neutro / Neutral /  
 Nulleiter / Neutre  
 Zero

H0 -LAMPADA BLOCCO ESTERNA  
 H1 -SPIA DI FUNZIONAMENTO  
 FR -FOTORESISTENZA  
 TA -TRASFORMATORE D'ACCENSIONE  
 TS -THERMOSTATO DI SICUREZZA  
 TC -THERMOSTATO CALDAIA  
 LOA21/24 -APPARECCHIATURA  
 V1 -ELETTROVALVOLA  
 MU -MOTORE VENTOLA  
 P1 -CONTORE  
 PR -PRERISCALDATORE

H0 -LAMPE BLOC EXTERIEURE  
 H1 -LAMPE MARCHE  
 FR -FOTO-RESISTANTE  
 TA -TRASFORMATEUR D'ALLUMAGE  
 TS -THERMOSTAT DE SURETE  
 TC -THERMOSTAT CHAUDIERE  
 LOA21/24 -APPAREILLAGE  
 V1 -ELECTROVANNE  
 MU -MOTEUR VENTILATEUR  
 P1 -COMPTEUR HORAIRE  
 PR -PRECHAUFFEUR DU COMBUSTIBLE

H0 -BLOCK LAMP  
 H1 -OPERATION LIGHT  
 FR -PHOTO RESISTANCE  
 TA -IGNITION TRASFORMER  
 TS -SAFETY THERMOSTAT  
 TC -BOILER THERMOSTAT  
 LOA21/24 -CONTROL BÖX  
 V1 -ELECTROVALVE  
 MU -FAN MOTOR  
 P1 -HOUR METER  
 PR -OIL PREHEATER

H0 -ÄÜSSERE STÖRANZEIGE  
 H1 -BETRIEBSLAMPE  
 FR -FOTOWIDERSTAND  
 TA -IGNITION TRASFORMER  
 TS -SICHERHEITSTHERMOSTAT  
 TC -KESSELTHERMOSTAT  
 LOA21/24 -STEUERGERAT  
 V1 -ELEKTROVENTIL  
 MU -BRENNERMOTOR  
 P1 -BETRIEBSSTUNDENDENZÄHLER  
 PR -OELVORWÄRMER

H0 -LAMPARA BLOQUEO EXTERNA  
 H1 -INDICADORA DE FUNCIONAMIENTO  
 FR -FOTORESISTENCIA  
 TA -TRANSFORMADOR ENCENDIDO  
 TS -THERMOSTATO DE SEGURIDAD  
 TC -THERMOSTATO CALDERA  
 LOA21/24 -DISPOSITIVO  
 V1 -ELECTROVALVULA  
 MU -MOTOR IMPULSOR  
 P1 -CONTADOR DE HORAS  
 PR -PRECALENTADOR

H0 -ZEWN. LAMPKA KONTR. BLOKADY  
 H1 -LAMPKA KONTR. WLACZ.  
 FR -FOTOKOMORKA  
 TA -TRANSFORMATOR ZAPLONOWY  
 TS -THERMOSTAT BEZPIECZENSTWA  
 TC -THERMOSTAT KOTLA  
 LOA21/24 -STEROWNIK  
 V1 -ELEKTROZAWOR  
 MU -SILNIK  
 P1 -LICZNIK GODZIN  
 PR -PODGRZEWACZ OLEJU

A1	控制器
B1	光敏电阻/点火电极/UV光电池
F1	热继电器
F2	泵浦热继电器
H1	运行指示灯
H2	“锁定指示灯”
H4	“电阻元件信号指示器”
K1	风扇马达计数器
K2	“油泵电机接触器”
KE	外部计数器
KR	电阻元件接触器
MV	风扇马达
MP	泵浦电机
PA	空气压力开关
PS	安全压力开关
RS	电阻元件
S1	运行停顿开关
S2	解锁按钮
S7	水箱/设备加载按钮。
S8	1° - 2° 段开关
T2	“二段恒温器”
TS	安全恒温器
TC	锅炉恒温器
TA	点火变压器
Tmin	最低温度开关
TSR	电热元件安全温度开关
Treg	电热元件调节温度开关
X1	燃烧器接线盒
Y1/Y2	第1/2级电磁阀
YSM	送风安全电磁阀
YSR	回路安全电磁阀
Y10	空气伺服电机
Z1	过滤器





BALTUR S.P.A.  
Via Ferrarese, 10  
44042 Cento (Fe) - Italy



Bu katalog, sadece bilgilendirme amaçlıdır. Üretici firma, bu nedenle, teknik verileri ve içeriğinde aktarılan diğer bilgileri deęiřtirme hakkını saklı tutar.

Данный каталог носит исключительно ориентировочный характер. Следовательно, изготовитель оставляет за собой все права на внесение изменений в технические данные и другие приведенные здесь характеристики.

该目录仅供参考。因此，厂家保留对其技术数据和其中其他信息进行任何修改的可能性。