

## УВАЖАЕМЫЙ ПОКУПАТЕЛЬ!

Благодарим Вас за то, что Вы отдали предпочтение нашему изделию. Вы приобрели «Бойлер газовый накопительный настенного исполнения (индекс W) с подключением к дымоходу (индекс F) или без подключения к дымоходу (индекс I) BALTGAZ AQUA BG80WF/BG120WF/BG150WF/BG80WI/BG120WI».

При покупке «Бойлера газового накопительного настенного исполнения (индекс W) с подключением к дымоходу (индекс F) или без подключения к дымоходу (индекс I) BALTGAZ AQUA BG80WF/BG120WF/BG150WF/BG80WI/BG120WI» проверьте комплектность поставки (см. раздел) и товарный вид изделия. Также требуйте заполнения торгующей организацией талонов на гарантийный ремонт.

При покупке «Бойлера газового накопительного настенного исполнения (индекс W) с подключением к дымоходу (индекс F) или без подключения к дымоходу (индекс I) BALTGAZ AQUA BG80WF/BG120WF/BG150WF/BG80WI/BG120WI» с использованием кредита должен быть составлен график платежей с указанием полной суммы, подлежащей выплате. График платежей должен быть подписан Покупателем с указанием даты и расшифровкой подписи.

«Бойлер газовый накопительный настенного исполнения (индекс W) с подключением к дымоходу (индекс F) или без подключения к дымоходу (индекс I) BALTGAZ AQUA BG80WF/BG120WF/BG150WF/BG80WI/ BG120WI» (далее - «бойлер» или «изделие») и данное руководство являются двумя неотъемлемыми составляющими предлагаемого товара. Руководство содержит сведения о порядке установки изделия, правилах его эксплуатации, монтажа и технического обслуживания, соблюдение которых обеспечит длительную безотказную и безопасную работу изделия. Пожалуйста, внимательно ознакомьтесь с руководством перед вводом бойлера в эксплуатацию, следуйте приведенным в нем указаниям и бережно храните его для дальнейшего пользования.

Установка бойлера допускается только в нежилых помещениях с температурой не ниже +5 °С в строгом соответствии с Проектом газификации, СП 62.13330.2011 «Газораспределительные системы. Актуализированная редакция СНиП 42-01-2002» и Правилами пожарной безопасности в Российской Федерации (ППБ 01-03).

Все работы по установке, монтажу, профилактическому обслуживанию, устранению неисправностей производятся только специализированной сервисной организацией. Бойлер не предназначен для использования лицами (включая детей) с пониженными умственными способностями или при отсутствии у них жизненного опыта.

Ответственность за безопасную эксплуатацию бойлера и содержание его в надлежащем состоянии несет его владелец. Несоблюдение изложенных в руководстве мер безопасности и правил установки, пользования и технического обслуживания может привести к выходу бойлера из строя, нарушению герметизации, ожогу, отравлению газом.

---

**Компания «HAJDU Hajdúsági Ipari Zrt.» постоянно ведет работу по усовершенствованию выпускаемой продукции и оставляет за собой право вносить необходимые изменения в конструкцию бойлера. Данные изменения могут быть не отражены в руководстве по эксплуатации.**

---

## **1. МЕРЫ БЕЗОПАСНОСТИ**

**ЕСЛИ ВЫ ПОЧУВСТВОВАЛИ ЗАПАХ ГАЗА:**

- ✓ закройте кран подачи газа, находящийся на газопроводе перед бойлером;
- ✓ откройте окна и двери для проветривания помещения, обеспечив максимальный приток свежего воздуха;
- ✓ не пользуйтесь электроприборами во избежание возникновения искры;
- ✓ не пользуйтесь телефоном в загазованном помещении;

- ✓ не курите и не пользуйтесь открытым огнем (зажигалками, спичками и т.п.);
- ✓ немедленно вызовите аварийную службу газового хозяйства по тел. 04.

Пользование неисправным бойлером или невыполнение вышеуказанных правил эксплуатации может привести к взрыву или пожару, отравлению газом или продуктами сгорания.

Первыми признаками отравления являются: тяжесть в голове, сильное сердцебиение, шум в ушах, головокружение, общая слабость. Затем могут появиться одышка, тошнота, рвота, нарушение двигательных функций. Пострадавший может потерять сознание.

Для оказания первой помощи при отравлении газом или продуктами сгорания необходимо:

- ✓ вынести пострадавшего на свежий воздух;
- ✓ вызвать скорую помощь;
- ✓ расстегнуть стесняющую дыхание одежду;
- ✓ дать понюхать нашатырный спирт;
- ✓ тепло укрыть, но не давать уснуть.

## **2. ТЕХНИЧЕСКОЕ ОПИСАНИЕ**

### **2.1 Назначение**

Бойлер газовый накопительный настенного исполнения (индекс W) с подключением к дымоходу (индекс F) или без подключения к дымоходу (индекс I) предназначен для нагрева воды хозяйственно-бытового назначения в ёмкости бака за счёт тепла, получаемого в результате сгорания природного или сжиженного газа.

### **2.2 Технические характеристики**

<b>Наименование</b>	<b>Бойлер газовый накопительный</b>
---------------------	-------------------------------------

Тип	BG80W F	BG120 WF	BG150 WF	BG80W I	BG120 WI
Исполнение	с подключением к дымоходу (F)			Бездымоходное (I)	
Номинальная емкость (л)	80	120	150	80	120
Масса (кг)	45	55	60	45	55
Номинальное эксплуатационное давление воды (МПа)	0,6				
Максимальное эксплуатационное давление воды (МПа)	0,7				
Вид газа	Природный				
Рабочее давление газа (кПа)	1,3-2,0				
Минимальное давление газа для розжига (кПа)	0,7				
Номинальная тепловая мощность (кВт)	5,3	5,6	6,0	2,0	2,0
Расход газа (м <sup>3</sup> /ч)	0,56	0,59	0,63	0,21	
КПД (%)	90	91	92	93	
Диаметр сопла горелки (мм)	1,95		2,10	1,25	
Температурный диапазон нагрева воды (°C)	40 - 80				
Бак	стальной лист, покрытый эмалью				
Теплоизоляция	полиуретан				
Защита от коррозии	эмаль + активный анод				
Подключение воды	G 1/2				
Подключение газа	G 1/2				

Диаметр дымохода (мм)	80	-
--------------------------	----	---

### 2.3 Комплект поставки

*Внутри упаковки находятся следующие комплектующие:*

- Бойлер газовый - 1 шт.**
- Руководство по эксплуатации - 1 шт.**
- Предохранительный клапан - 1 шт.**

## 3. УСТРОЙСТВО И ПРИНЦИП ДЕЙСТВИЯ

### 3.1 Устройство изделия и назначение составных частей

Газовый бойлер накопительный состоит из теплоизолированного и эмалированного бака, снабжённого в нижней части конической камерой сгорания с установленной газовой горелкой. Выход продуктов сгорания производится через осевой вертикальный канал (дымогарную трубу) по всей высоте бака. Для улучшения теплопередачи, дымогарная труба снабжена турбулизатором дымовых газов.

Наружная поверхность бака покрыта теплоизолирующим материалом, сохраняющим температуру нагреваемой воды в течение длительного времени.

Внутренняя поверхность бака для защиты от коррозии имеет специальное покрытие эмалью и активный анод. Основные размеры наружных элементов подключения указаны на рис. 1а и 1б.

**Газовые накопительные водонагреватели BALTGAZ AQUA  
настенного (индекс W) исполнения с подключением к  
дымоходу  
(индекс F)**

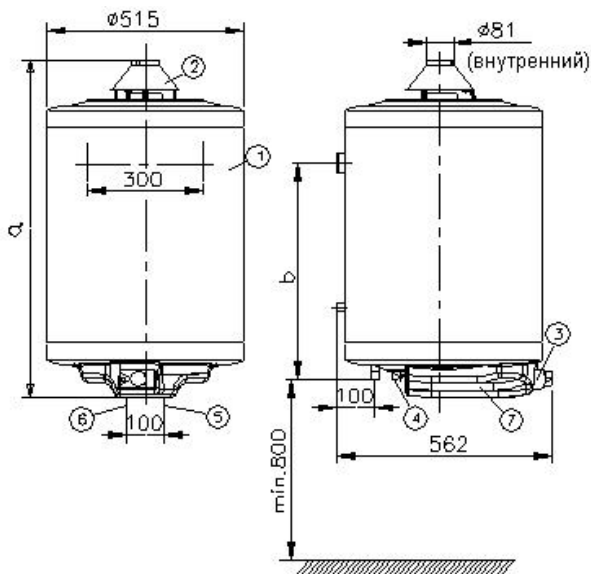
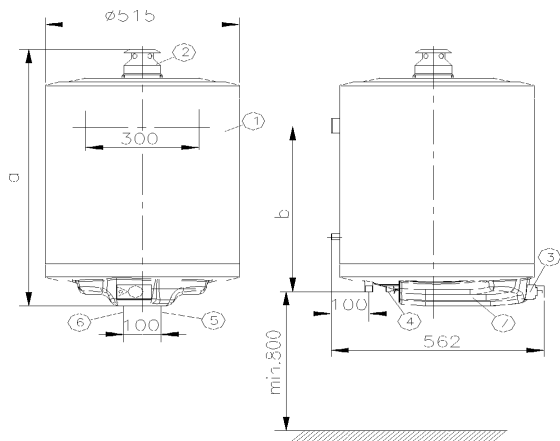


Рис.1а

**Газовые накопительные  
водонагреватели BALTGAZ AQUA  
настенного (индекс W) исполнения без  
подключения к дымоходу  
(индекс I)**



Тип	a	b
<b>BG80W</b>	87	50
<b>F</b>	7	0
<b>BG120</b>	11	75
<b>WF</b>	52	0
<b>BG150</b>	13	10
<b>WF</b>	52	15

**1.Кожух**

**2.Дефлектор**

**3.Газовый**

Тип	клапан a	b
<b>BG80W</b>	85	50
<b>I</b>	9	0
<b>BG120</b>	11	75
<b>WIG1/24</b>	24	0

**6.Выход**

**горячей воды  
1.Колпак  
G1/2**

**2.Колпак  
7.Нижняя**

**3.Газовый  
крышка  
клапан**

**4.Вход газа  
G1/2**

**5.Вход  
холодной воды  
G1/2**

**6.Выход  
горячей воды  
G1/2**

**7.Нижняя  
крышка**

**Рис.16**

## **4. МОНТАЖ**

Монтаж изделия должен выполняться специализированной организацией при обязательном соблюдении следующих требований:

- Бойлер должен крепиться на твёрдую стеновую поверхность строго в вертикальном положении.
- Расстояние от кожуха до вертикальных поверхностей (кроме монтажной) должно быть не менее 50 мм.
- Выбор места установки газового бойлера и расстояние от боковых поверхностей не должно препятствовать проведению технического обслуживания или затруднять доступ и осмотр подводящих коммуникаций.
- В месте монтажа бойлера необходимо обеспечить надлежащую газоподводящую, водяную и канализационную систему (сточное отверстие в полу).
- С целью снижения теплопотерь от труб подачи горячей воды, при возможности, оборудование необходимо устанавливать как можно ближе к месту потребления горячей воды. При больших расстояниях до точек водоразбора для труб необходимо обеспечить теплоизоляцию и/или рециркуляцию горячей воды.

### **4.1 Подключение к системе дымоудаления (индекс F)**

Обязательным условием безопасной работы газового бойлера с подключением к системе дымоудаления (индекс F) является отвод продуктов сгорания газообразного топлива, для

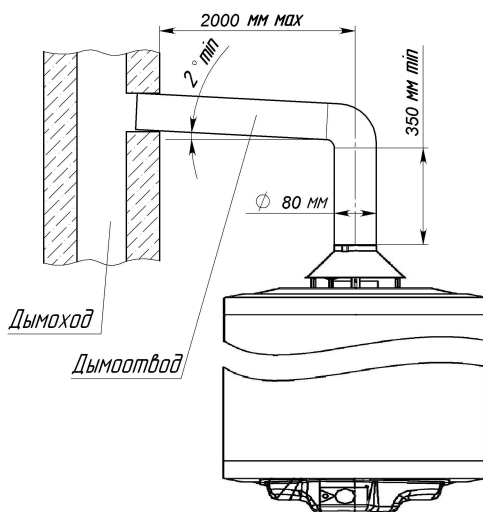
чего должны неукоснительно соблюдаться правила подсоединения дымоотвода к дымоходу и к аппарату:

- ✓ Дымоотвод должен быть герметичным и стойким к воздействию продуктов сгорания. Под стойкостью к воздействию продуктов сгорания подразумевается стойкость материала, из которого он изготовлен, к тепловой нагрузке и к воздействию продуктов сгорания.
- ✓ Тяга в дымоходе должна быть в пределах от 2 до 30 Па.
- ✓ Дымоотвод должен быть изготовлен из жаропрочных и коррозионностойких материалов, таких как: нержавеющая сталь, оцинкованная сталь, эмалированная сталь, алюминий с толщиной стенки не менее 0,5 мм.
- ✓ Дымоотвод должен быть кратчайшим образом подсоединен к дымоходу (максимально допустимое удаление дымоотвода от дымохода – 2 м).

Схема подключения указана на рис.2

**Не допускается использование вентиляционных каналов для удаления продуктов сгорания.**

### Схема подключения газового накопительного водонагревателя BALTGAS AQUA настенного (индекс W) исполнения к дымоходу (индекс F)





## Рис.2

### 4.2 Подключение к системе водоснабжения

Для подключения как горячей, так и холодной воды допускается использовать оцинкованные металлические, пластиковые и медные трубы.

**При подключении к бойлеру медных труб ОБЯЗАТЕЛЬНО должны устанавливаться изолирующие промежуточные элементы во избежание электрохимической коррозии деталей бойлера!**

**Без применения промежуточных изолирующих элементов при подключении бойлера гарантия не распространяется**

**НАКОПИТЕЛЬНЫЙ БАК ГАЗОВОГО БОЙЛЕРА ЭКСПЛУАТИРОВАТЬ ПОД ДАВЛЕНИЕМ, ВЫШЕ ДОПУСТИМОГО (0,6 МПа) ОПАСНО**

При подключении оборудования к системе водоснабжения придерживайтесь порядка подключения узлов согласно рис.3, от которого зависит корректная работа оборудования.

Комбинированный предохранительный клапан необходимо подключить на водопровод подачи холодной воды с соблюдением указанного стрелкой направления потока. Максимально допустимое расстояние между оборудованием и клапаном не должно превышать 2 м, и на этом участке трубопровода разрешены два изгиба (колена, дуга) трубопровода.

Оборудование монтируется совместно с предохранительным клапаном, отрегулированным на максимум рабочего давления 0,7 МПа. Предохранительный клапан монтируется непосредственно перед оборудованием на трубе подачи холодной воды на участке трубопровода, исключающего возможность замерзания. Рабочее давление подаваемой холодной воды не должно превышать 0,6 МПа при применении

клапана с рабочим давлением 0,7 МПа. В случае вероятности превышения указанного давления, перед группой защиты установите регулятор давления.

**Предохранительный клапан входит в комплект поставки.**

**МЕЖДУ ПРЕДОХРАНИТЕЛЬНЫМ КЛАПАНОМ И БОЙЛЕРОМ ЗАПРЕЩЕНО УСТАНОВЛИВАТЬ КАКУЮ-ЛИБО ЗАПОРНУЮ АРМАТУРУ**

Перед монтажом предохранительного клапана, трубы подачи холодной воды необходимо промыть, во избежание его загрязнения.

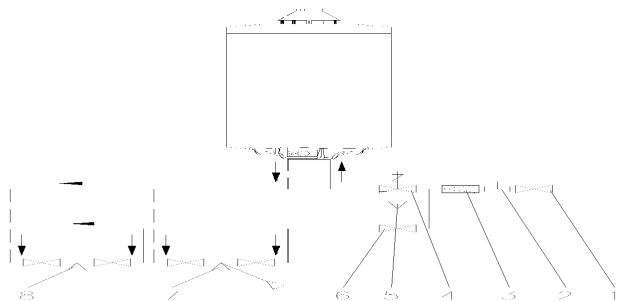
**СЛИВНОЙ КАНАЛ ПРЕДОХРАНИТЕЛЬНОГО КЛАПАНА ДОЛЖЕН БЫТЬ ДОСТУПЕН ДЛЯ НАБЛЮДЕНИЯ**

Если давление в водопроводной сети может превышать 0,6 МПа, перед водонагревателем необходимо устанавливать регулирующий давление клапан, согласно рис.3. Клапан-регулятор давления приобретается отдельно.

При монтаже бойлера также необходимо устанавливать сливной клапан (кран) и обратный клапан во избежание возможного смешивания холодной и горячей воды. Данная арматура приобретается отдельно.

Для облегчения проведения технического обслуживания и/или демонтажа бойлера необходимо установить отсекающие запорные краны в контуре подачи теплоносителя и запорный кран перед клапаном-регулятором давления на трубе подачи холодной воды.

**Схема подключения газового накопительного водонагревателя BALTGAZ AQUA настенного (индекс W) исполнения к системе водоснабжения**



**Рис. 3**

- |  |   |
|--|---|
| <b>1. Запорный клапан</b>                | <b>5. Слив предохранительного клапана</b> |
| <b>2. Тройник манометра</b>              | <b>6. Обратный клапан</b>                 |
| <b>3. Клапан-регулятор давления воды</b> | <b>7. Кран водоразборный с душем</b>      |
| <b>4. Предохранительный клапан</b>       | <b>8. Кран водоразборный</b>              |

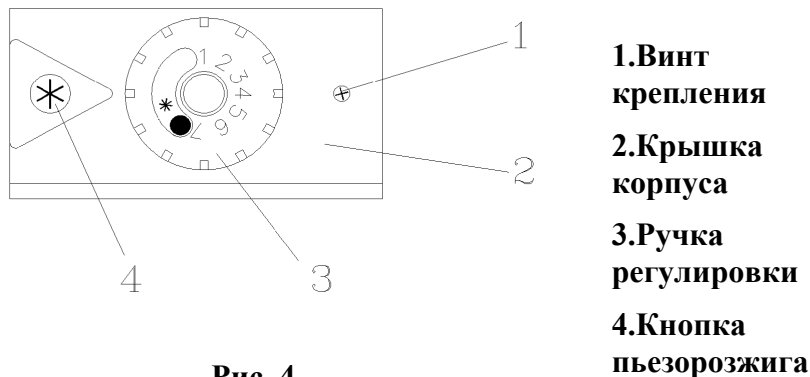
## **1. ПОРЯДОК ПОЛЬЗОВАНИЯ ИЗДЕЛИЕМ**

В конструкции бойлера применяется автоматический газовый регулятор EUROSIT 630 (рис.4), обеспечивающий розжиг и подачу газа на запальную горелку, так и управление подачей газа на основную горелку бойлера.

**ВНИМАНИЕ!** Перед первым пуском бойлер обязательно должен быть заполнен водой.

Внимательно ознакомьтесь с процедурой розжига и управлением газовым регулятором.

### Схема органов управления газового регулятора EUROSIT 630



**Рис. 4**

#### **1.1 Розжиг запальной горелки и первый запуск**

Для розжига запальной горелки необходимо повернуть ручку регулировки (3) до совмещения символа «искра» на поверхности ручки регулировки и штриховой метки у вершины треугольника кнопки пьезорозжига (4). Удерживая ручку (3) в нажатом положении, надавить на кнопку пьезорозжига (4). Когда запальная горелка загорится, ручку (3) необходимо продолжать удерживать в нажатом положении в течение 20 – 30 секунд.

При первом пуске, если розжиг запальной горелки будет неудачным, необходимо повторить процедуру розжига несколько раз или удерживать нажатой ручку (3) несколько минут для удаления остатков воздуха из труб газовой арматуры бойлера.

После розжига запальной горелки, необходимо установить вращением ручки (3), совмещая цифровой символ со

штриховой меткой у вершины треугольника кнопки пьезорозжига (4).

## 1.2 Регулировка температуры воды

Регулировка температуры воды в бойлере возможна в диапазоне от 40°C до 80°C, для чего необходимо плавно вращать ручку (3) газового регулятора для совмещения цифрового символа со штриховой меткой у вершины треугольника кнопки пьезорозжига (4).

Во избежание образования конденсата из дымовых газов (особенно, при низкой температуре холодной воды на входе) рекомендуется минимальную температуру горячей воды в бойлере устанавливать не ниже 45°C (будет соответствовать цифровому символу **3** на ручке газового регулятора). Для увеличения срока службы газового бойлера также не рекомендуется длительное время поддерживать максимальную температуру горячей воды 80°C (рекомендуется устанавливать цифровой символ на ручке газового регулятора не выше **6**) Дальнейшее поддержание заданной температуры горячей воды осуществляется бойлером в автоматическом режиме.

## 1.3 Отключение бойлера

Для отключения нагрева воды в бойлере достаточно повернуть ручку регулятора (3) до совмещения символа **«искра»** на поверхности ручки регулировки и штриховой метки у вершины треугольника кнопки пьезорозжига (4). В этом режиме будет гореть только запальная горелка, в то время как основная горелка бойлера будет отключена.

Для полного отключения бойлера необходимо повернуть ручку (3) до символа (n). Запальная горелка также будет отключена.

**ВНИМАНИЕ!** В случае прекращения эксплуатации бойлера на длительный период необходимо перекрыть газовый кран на подводящей магистрали.

## **2. ТЕХНИЧЕСКОЕ ОБСЛУЖИВАНИЕ И РЕМОНТ**

Техническое обслуживание бойлера – это комплекс работ, направленных на поддержание работоспособности изделия и обеспечения его безопасной эксплуатации.

Техническое обслуживание должно выполняться специализированной организацией не реже 1 раза в 12 месяцев, согласно приведённого перечня работ:

- ✓ Чистка основной и запальной горелок;
- ✓ Чистка дымогарной трубы и турбулизатора;
- ✓ Промывка бака от накипи и удаление осадочных отложений;
- ✓ Проверка состояния магниевого анода;
- ✓ Проверка герметичности газового и водоподводящего трактов;
- ✓ Проверка работы датчика тяги (для моделей с подключением к дымоходу) или датчика содержания кислорода ODS (для моделей без подключения к дымоходу);

### **2.1 Чистка основной и запальной горелок**

Чистка основной и запальной горелок осуществляется путём их демонтажа с крепёжных элементов устройства и отсоединения от газоподводящей арматуры. Удаление пыли и сажи возможны как сухим способом (щёткой, «ершиком»), так и путём промывки в мыльном растворе.

### **2.2 Чистка дымогарной трубы и турбулизатора**

Чистка дымогарной трубы и турбулизатора осуществляется сухим способом с применением щётки с радиальным расположением щетины («ерша»). Перед началом чистки дымогарной трубы необходимо предварительно демонтировать основную и запальную горелки. По завершении

процедуры очистки удалить остатки твёрдых загрязнений из камеры сгорания.

### **2.3 Промывка бака от накипи и удаление осадочных отложений**

Промывка бака и удаление осадочных отложений возможны только после демонтажа магниевого анода. Удаление осадочных отложений может потребовать применения специализированных инструментов, не повреждающих внутреннее защитное покрытие бака. Для удаления накипи и отложений в труднодоступных местах бака необходимо использовать специализированные промывочные растворы или 10% раствор лимонной кислоты.

### **2.4 Проверка состояния магниевого анода**

Проверка состояния магниевого анода производится при его демонтаже перед процедурой промывки бака. Оценка состояния анода производится путём замера его диаметра – в случае, если диаметр анода менее 10 мм его необходимо заменить.

**ВНИМАНИЕ! Избегайте попадания промывочных растворов и растворов кислот на магниевый анод, так как это вызовет выделение взрывоопасного газообразного водорода и приведёт к химическому разрушению материала анода.**

### **2.5 Проверка герметичности газового и водоподводящего трактов**

Проверка герметичности газового тракта производится путём нанесения мыльного раствора на места соединений газоподводящей арматуры. Появление пузырей мыльной пены свидетельствует о наличии утечки газа.

Проверка герметичности соединений водоподводящего тракта осуществляется путём визуального контроля мест протекания воды.

Во всех случаях выявления утечек газа или воды необходимо заменить уплотнительные элементы. Для герметизации резьб допускается использовать герметик Loctite 638.

**Эксплуатация оборудования при наличии утечек газа или воды не допускается.**

## **2.6 Проверка работы датчика тяги (для моделей с подключением к дымоходу) или датчика содержания кислорода ODS (для моделей без подключения к дымоходу)**

Перед проведением проверки необходимо обеспечить хорошую вентиляцию в помещении, где установлен бойлер.

Проверка работы датчика тяги (для моделей с подключением к дымоходу) осуществляется путём отсоединения дымоотводящей трубы и перекрытии присоединительного отверстия дефлектора с помощью металлической пластины. Срабатывание датчика тяги и отключение бойлера должно произойти не позднее 3-х минут.

Проверка работы датчика содержания кислорода ODS (для моделей без подключения к дымоходу) осуществляется путём перекрытия доступа воздуха к работающей горелке. Срабатывание датчика ODS и отключение бойлера должно произойти не позднее 3-х минут.

## **2.7 Ремонт изделия**

Ремонт изделия осуществляется путём проведения диагностики, выявления неисправных узлов и деталей и последующей их замены на аналогичные или совместимые исправные компоненты.

## **2.8 Предотвращение размораживания бака**

Если в помещении, где установлено оборудование, возможно понижение температуры ниже 0<sup>0</sup>C, не допускается перекрывать подачу газа и отключать основную горелку



бойлера. Если изделие не будет эксплуатироваться в течение продолжительного времени, воду из бака необходимо слить.

### **3. ГАРАНТИЙНЫЕ ОБЯЗАТЕЛЬСТВА**

Предприятие-изготовитель гарантирует безотказную работу изделия при наличии проектной документации на его установку и при соблюдении Потребителем правил эксплуатации, технического обслуживания и хранения, установленных настоящим «Руководством по эксплуатации».

На изделие предоставляется гарантийный срок эксплуатации: на внутренний бак и теплообменник бойлера – 60 (шестьдесят) месяцев, на подводную арматуру и иные компоненты, входящие в комплект поставки бойлера – 24 (двенадцать) месяцев со дня продажи через розничную торговую сеть. При отсутствии в гарантийных талонах штампа организации продавца с отметкой, о дате продажи изделия, гарантийный срок исчисляется со дня его выпуска предприятием-изготовителем.

Организация-продавец проставляет дату продажи и штамп в гарантийных талонах.

Кассовый чек об оплате изделия необходимо сохранять в течение всего гарантийного срока.

После монтажа изделия сервисная организация заполняет потребителю гарантийные талоны, в которых указывается фамилия и инициалы специалиста и дата установки.

Гарантийный ремонт изделия производится специализированной организацией, в срок не более 45 (сорока пяти) дней с момента передачи изделия по акту. Датой окончания ремонта считается дата направления потребителю уведомления об окончании ремонта (в т.ч. по телефону).

При обнаружении недостатков в работе изделия потребитель имеет право обратиться к продавцу с письменным требованием о ремонте, замене или возврате изделия. При этом к заявлению должны быть приложены оригиналы следующих документов: кассовый чек, гарантийный талон, руководство по эксплуатации, технический акт, подтверждающий наличие недостатков с подробным описанием неисправностей.

Срок службы изделия составляет не менее 10 (десяти) лет.

При покупке изделия покупатель должен проверить внешним осмотром отсутствие повреждений и его комплектность, получить «Руководство по эксплуатации» с отметкой и штампом магазина о продаже в талонах на гарантийный ремонт.

При ремонте изделия гарантийный талон и корешок к нему заполняются производящим ремонт специалистом, при этом гарантийный талон изымается. Корешок гарантийного талона остается в руководстве по эксплуатации.

**Изготовитель не несет ответственность за неисправность изделия и не гарантирует безотказную работу изделия в случаях:**

- самостоятельной установки изделия Потребителем или иным лицом, не являющимся работником специализированной сервисной организации;
- несоблюдения Потребителем правил эксплуатации;
- внесения изменений в конструкцию изделия;
- не проведения Потребителем технического обслуживания изделия в установленный настоящим «Руководством по эксплуатации» срок (не реже одного раза в год);
- несоблюдения Потребителем, торгующей или транспортной организациями правил транспортировки и хранения изделия;
- если изделие имеет механические повреждения или следы деформации бака (в том числе и скрытые);
- использования изделия не по назначению;
- отсутствия технического акта, подтверждающего наличие недостатков с подробным описанием неисправностей;

#### **4. СВИДЕТЕЛЬСТВО О ПРИЁМКЕ**

Накопительный бойлер косвенного нагрева «Бойлер газовый накопительный настенного исполнения (индекс W) с подключением к дымоходу (индекс F) или без подключения к дымоходу (индекс I)»

BALTGAZ AQUA  
BG80WF/BG120WF/BG150WF/BG80WI/BG120WI

заводской номер \_\_\_\_\_ признан годным для эксплуатации.

Аппарат отрегулирован на \_\_\_\_\_ газ

\_\_\_\_\_ (вид  
газа) (давление газа)

Штамп ОТК Дата изготовления « \_\_\_\_ » \_\_\_\_\_ 201\_\_ г.

*Адрес завода-изготовителя:*

***4243 Téglás, külterület 135/9. hrsz.***

***Tel.: 06(52) 582-700***

***Fax: 06(52) 384-126***

***«HAJDU Hajdúsági Ipari Zrt.»***

***E-mail: [vevoszolgalat@hajdurt.hu](mailto:vevoszolgalat@hajdurt.hu)***

***Web: [www.hajdurt.hu](http://www.hajdurt.hu)***

## 5. ОТМЕТКА ОБ УСТАНОВКЕ

**ВНИМАНИЕ!** Без заполнения полей данного раздела, гарантийный ремонт на установленное изделие не распространяется.

«Бойлер газовый накопительный настенного исполнения (индекс W) с подключением к дымоходу (индекс F) или без подключения к дымоходу (индекс I) BALTGAZ AQUA BG80WF/BG120WF /BG150WF/BG80WI/BG120WI» установлен, проверен и пущен в работу специалистом сервисной организации.

Название организации

Штамп организации

Работник

(ФИО)

(подпись)

**Информация о «бойлере газовом накопительном настенного исполнения (индекс W) с подключением к дымоходу (индекс F) или без подключения к дымоходу (индекс I) BALTGAZ AQUA BG80WF/BG120WF /BG150WF/BG80WI/BG120WI» мне предоставлена. С гарантийными обязательствами ознакомлен(а). Осмотр изделия мною произведен. Внешних недостатков не обнаружено. Об основных правилах пользования я проинструктирован(а).**

« \_\_\_\_ » \_\_\_\_\_ 201\_\_

г.

владельца)

## 6. ОТМЕТКА ОБ УСТАНОВКЕ

За \_\_\_\_\_ год Работник \_\_\_\_\_

Штамп \_\_\_\_\_

(Фамилия И.О.)

(подпись, дата) организации

За \_\_\_\_\_ год Работник \_\_\_\_\_

Штамп \_\_\_\_\_

(Фамилия И.О.)

(подпись, дата) организации

За \_\_\_\_\_ год Работник \_\_\_\_\_

Штамп \_\_\_\_\_

(Фамилия И.О.)

(подпись, дата) организации

За \_\_\_\_\_ год Работник \_\_\_\_\_

Штамп \_\_\_\_\_

(Фамилия И.О.)

(подпись, дата) организации

За \_\_\_\_\_ год Работник \_\_\_\_\_

Штамп \_\_\_\_\_

(Фамилия И.О.)

(подпись, дата) организации

За \_\_\_\_\_ год Работник \_\_\_\_\_

Штамп \_\_\_\_\_

(Фамилия И.О.)

(подпись, дата) организации

За \_\_\_\_\_ год Работник \_\_\_\_\_

Штамп \_\_\_\_\_

(Фамилия И.О.)

(подпись, дата) организации

За \_\_\_\_\_ год Работник \_\_\_\_\_

Штамп \_\_\_\_\_

(Фамилия И.О.)

(подпись, дата) организации



<p><u>Корешок талона № 1</u> на гарантийный ремонт</p>	<p><u>Корешок талона № 2</u> на гарантийный ремонт</p> <p>Изъят “ ” 20__ г.</p> <p>Слесарь _____</p>	<p><u>Корешок талона № 3</u> на гарантийный ремонт</p> <p>Изъят “ ” 20__ г.</p> <p>Слесарь _____ (фамилия, подпись)</p>
<p><u>Гарантийный талон</u></p> <p>Адрес предприятия: изготовителя: 4243 Téglás, külterület külterület 135/9. hrsz.</p> <p><b>Талон № 1</b> на гарантийный ремонт бойлера газового накопительного настенного исполнения (индекс W) с подключением к дымоходу к дымоходу (индекс F) или без</p>	<p><u>Гарантийный талон</u></p> <p>Адрес предприятия: изготовителя: 4243 Téglás, külterület 135/9. hrsz.</p> <p><b>Талон № 2</b> на гарантийный ремонт бойлера газового накопительного настенного исполнения (индекс W) с подключением к дымоходу (индекс F) или без</p> <p>подключения к дымоходу (индекс I) BALTGAZ AQUA BG80WF/BG120WF /BG150WF/BG80WI/BG120WI</p> <p>Заводской № _____</p> <p><u>Продан магазином</u></p>	<p><u>Гарантийный талон</u></p> <p>Адрес предприятия: изготовителя: 4243 Téglás, külterület 135/9. hrsz.</p> <p><b>Талон № 3</b> на гарантийный ремонт бойлера газового накопительного настенного исполнения (индекс W) с подключением к дымоходу (индекс F) или без</p> <p>подключения к дымоходу (индекс I) BALTGAZ AQUA BG80WF/BG120WF /BG150WF/BG80WI/BG120WI</p> <p>Заводской № _____</p> <p><u>Продан магазином</u></p>

Изъят  
“ ”  
—

20\_\_ г.  
Слесарь  
\_\_\_\_\_

“ ”  
\_\_\_\_\_

20\_\_  
г.

Штамп  
магазин  
а  
\_\_\_\_\_

(подпис  
ь)  
Аппарат  
установ  
лен  
\_\_\_\_\_  
\_\_\_\_\_  
\_\_\_\_\_  
\_\_\_\_\_