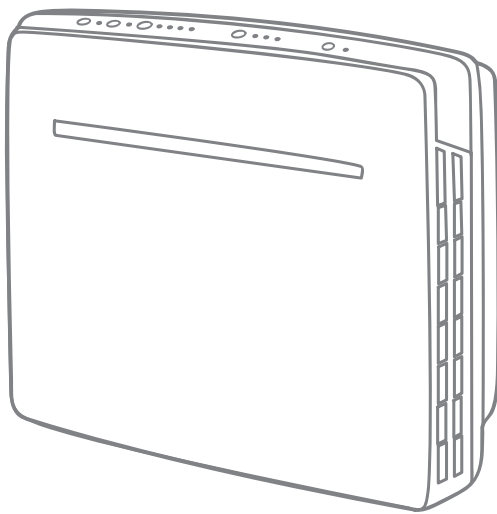




Руководство по эксплуатации Гарантийный талон

Воздухоочиститель электрический
бытовой



AP-210F3

Перед началом эксплуатации очистителя внимательно изучите данное руководство и храните его в доступном месте.



2 Содержание



- 2 Используемые обозначения
- 3 Правила безопасности
- 3 Устройство прибора
- 4 Технические характеристики прибора
- 4 Подготовка к работе
- 4 Эксплуатация прибора
- 6 Поиск и устранение неполадок
- 6 Срок службы прибора
- 6 Утилизация
- 7 Сертификация продукции
- 9 Гарантийный талон

Используемые обозначения



ВНИМАНИЕ!

Требования, несоблюдение которых может привести к тяжелой травме или серьезному повреждению оборудования.



ОСТОРОЖНО!

Требования, несоблюдение которых может привести к серьезной травме или летальному исходу.

ПРИМЕЧАНИЕ:

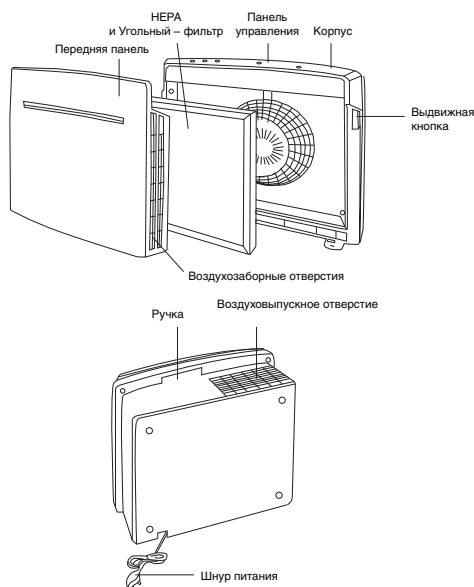
1. В тексте данной инструкции воздухоочиститель может иметь такие технические названия, как прибор, устройство, очиститель.

2. Если поврежден кабель питания, он должен быть заменен производителем или авторизованной сервисной службой или другим квалифицированным специалистом, во избежание серьезных травм.
3. Прибор должен быть установлен с соблюдением существующих местных норм и правил эксплуатации электрических сетей.
4. Производитель оставляет за собой право без предварительного уведомления покупателя вносить изменения в конструкцию, комплектацию или технологию изготовления изделия с целью улучшения его свойств.
5. В тексте и цифровых обозначениях инструкции могут быть допущены опечатки.
6. Если после прочтения инструкции у Вас останутся вопросы по эксплуатации прибора, обратитесь к продавцу или в специализированный сервисный центр для получения разъяснений.



**ВНИМАНИЕ!**

- Электрическая сеть должна соответствовать необходимым параметрам, указанным в технических характеристиках прибора.
- В случае неполадок отключите прибор от электропитания и свяжитесь с ближайшим сервисным центром.
- При необходимости перемещения выключите прибор и отсоедините шнур питания от сетевой розетки.
- Запрещается вставлять посторонние предметы внутрь воздухозаборного и воздуховыпускного отверстий.
- Не допускайте попадания воды внутрь прибора.
- Не прикасайтесь мокрыми руками к работающему прибору.
- Не распыляйте вблизи устройства легко воспламеняющиеся жидкости.
- Запрещается ставить на прибор тяжёлые предметы и подпускать к нему детей во время работы.
- Запрещается использовать прибор в ограниченном замкнутом пространстве.
- Не эксплуатируйте прибор с поврежденным шнуром или вилкой, а также в случае неисправностей, падения или любого другого повреждения.
- Не пытайтесь ремонтировать прибор самостоятельно, обратитесь к услугам квалифицированного сервисного центра.
- Не используйте прибор со скрученным шнуром питания, это может привести к перегреву и несчастным случаям.
- Используйте данный прибор только по прямому назначению.
- Минимальное расстояние от любой стороны прибора до предметов и поверхностей – 20 см.

Устройство прибора**ВНИМАНИЕ!**

Перед первым включением прибора извлеките фильтр из пластикового пакета.



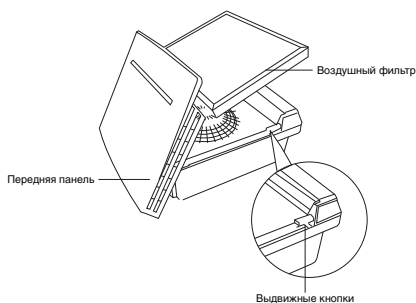


4 Технические характеристики

Технические характеристики прибора

Производительность по воздуху	120 м³/ч
Напряжение питания	220 В/50 Гц
Рекомендуемая площадь	35-40 м²
Потребляемая мощность	75 Вт
Номинальный ток	0,367 А
Степень защиты	IP0
Размеры прибора	420x365x170 мм
Размеры прибора в упаковке	480x415x220 мм
Вес нетто	4,9 кг
Вес брутто	5,8 кг

Подготовка к работе

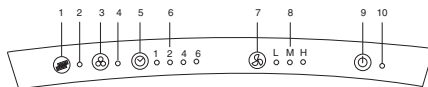


Перед первым включением прибора, руководствуясь указанными ниже действиями, извлеките воздушный фильтр из пластикового пакета:

1. С двух сторон передней панели нажмите на выдвижные кнопки. Осторожно приподнимите и снимите переднюю панель.
2. Выньте фильтр очистки из пластикового мешка и затем вновь установите его обратно. Белая сторона фильтра (HEPA) должна быть обращена к передней панели, черная сторона (угольный фильтр) – к задней панели.
Срок годности фильтра очистки, в среднем, составляет 1 год или 2000 часов работы.
3. Установите обратно переднюю панель таким образом, чтобы выдвижные кнопки защелкнулись.
4. Вставьте вилку в розетку.

Эксплуатация прибора

Управление прибором осуществляется с помощью кнопок на передней панели прибора.



- 1 – кнопка учета срока годности фильтра;
- 2 – индикатор загрязненности фильтра;
- 3 – кнопка включения/выключения ионизатора;
- 4 – индикатор ионизатора воздуха;
- 5 – кнопка установки таймера;
- 6 – индикаторы таймера;
- 7 – кнопка выбора скорости вращения вентилятора;
- 8 – индикаторы скорости вращения вентилятора;
- 9 – кнопка включения/выключения прибора;
- 10 – индикатор электропитания.

Кнопка включения/выключения прибора (Power)

Нажмите эту кнопку, чтобы подключить или отключить электропитание.

Если прибор не будет использоваться в течение продолжительного времени, выньте вилку из розетки.

Кнопка выбора скорости вращения вентилятора (Speed)

С помощью данной кнопки задается интенсивность работы прибора. Чем выше скорость вращения вентилятора, тем выше производительность воздухоочистителя.

Скорость вращения вентилятора устанавливается во время работы прибора последовательным нажатием кнопки: низкий уровень (L), средний (M) или высокий (H).

Кнопка управления таймером на отключение (Timer)

С помощью данной кнопки можно установить время, через которое прибор отключится: через 1 ч, 2 ч, 4 ч, 8 ч. По истечении этого времени прибор отключится автоматически.





Последовательное нажатие кнопки позволяет выбрать необходимый режим: время отключения через 1 ч, 2 ч, 4 ч, 8 ч, работать непрерывно.

Когда индикаторы таймера выключены, прибор работает в непрерывном режиме.

Кнопка включения/выключения функции ионизации (ANION)

Нажмите эту кнопку, чтобы включить или выключить функцию ионизации.

Ионизатор генерирует большое количество отрицательных ионов и освежает воздух в помещении. Анионы укрепляют нервную и кровеносную системы, улучшают деятельность легких и служат эффективной защитой от респираторных заболеваний (таких как астма и пневмония).

Анионы очищают воздух от пыли и дыма.

Кнопка учета срока годности фильтра

Срок годности фильтра, в среднем, составляет 2000 часов работы. Для того, чтобы прибор автоматически подсчитал отработанное время, необходимо перед первым включением устройства нажать кнопку «учета срока годности фильтра». В этом случае, по истечению 2000 часов работы на панели управления загорится индикатор загрязненности фильтра: это будет означать, что фильтр необходимо заменить.

Фильтр очистки воздуха

Помимо ионизатора прибор имеет сменную кассету двойного воздушного фильтра (HEPA+Угольный).

- Высокоэффективный HEPA-фильтр:

Фильтр очищает воздух от частиц дыма и пыли размером до 0,3 мкм. Степень фильтрации не менее 99,9%.

- Угольный фильтр:

Очищает воздух от дыма, паров аммиака, формальдегидов, этанола и других вредных и неприятно пахнущих веществ.

Для обеспечения максимальной эффективности работы воздухоочистителя разместите

и настройте его с учетом степени загрязнения воздуха и площади обслуживаемого помещения.

Для наиболее эффективной очистки воздуха от пыли, цветочной пыльцы, табачного дыма, никотина и смолистых веществ: установите воздухоочиститель на полу или небольшом возвышении и вручную задайте высокую скорость вращения вентилятора.

Правильное и своевременное техническое обслуживание воздухоочистителя значительно увеличивает срок службы фильтров. Продолжительная работа воздухоочистителя без очистки фильтров приводит к забиванию фильтров пылью, снижению эффективности работы воздухоочистителя и усилению шума при его работе.

Замена фильтра

Замена сменного фильтра (HEPA+Угольный) производится в зависимости от частоты использования прибора. Обычный срок службы составляет 1 год или 2000 часов работы.

Произведите замену фильтра при наличии следующих проблем:

- поток воздуха из воздуховыпускного отверстия стал слабее, а шум увеличился.
- изменилась окраска фильтра, что указывает на загрязненность фильтра.

Чистка и обслуживание

Перед началом чистки воздухоочистителя выньте вилку кабеля электропитания из розетки сети электропитания.



ОСТОРОЖНО!

Несанкционированное включение воздухоочистителя может привести к поражению электрическим током или травме.

При чистке воздухоочистителя не пользуйтесь бензином, растворителями и агрессивными моющими средствами.





6 Поиск и устранение неполадок

Чистка воздухоочистителя проводится ежемесячно, или по необходимости чаще.

Очистите воздухоочиститель мягкой тканью, смоченной теплой водой или нейтральным моющим средством, затем протрите его сухой тканью.

Поиск и устранение неполадок

При появлении следующих неисправностей немедленно отключите электропитание и обратитесь в сервисный центр:

- не работают кнопки воздухоочистителя;

- сработал автоматический выключатель или перегорел предохранитель;
- кабель электропитания или вилка кабеля электропитания сильно нагреваются;
- появился запах дыма, необычный шум или вибрации;
- внутрь прибора попали инородные предметы;
- другие неисправности или необычные состояния воздухоочистителя.

Проверьте по следующему руководству возможные причины неполадок (запрещается вскрывать воздухоочиститель в отсутствие сотрудников сервисного центра).

Неполадки	Возможные причины
При включении прибор не работает	Убедитесь, что вилка вставлена в розетку
Не работает выключатель	1. Возможно, неисправен предохранитель. 2. Проверьте источник электропитания
Ослабление потока воздуха	1. Фильтр предварительной очистки загрязнен. 2. Неустойчивое положение прибора или отсутствие антивибрационной подкладки. 3. Неровная поверхность места установки воздухоочистителя

Срок службы прибора

Срок службы воздухоочистителя 5 лет.

Утилизация

По истечении срока службы воздухоочиститель должен подвергаться утилизации в соответствии с нормами, правилами и способами, действующими в месте утилизации.





Сертификация продукции

Товар сертифицирован на территории России органом по сертификации РОСС RU.0001.11AE25 ОС ПРОДУКЦИИ ООО "ГОСТСервис".

Юридический адрес: 105043, г. Москва, ул. Первомайская, д. 35/18.

Почтовый адрес: 115088, РФ, г. Москва, ул. Шарикоподшипниковская, д. 11.

Тел.: (495) 987-32-96, e-mail: info@gostsrv.ru

Товар соответствует требованиям нормативных документов:

ГОСТ Р МЭК 335-2-65-96,
ГОСТ Р 51318.14.1-2006 (р.4),
ГОСТ Р 51318.14.2-2006 (разд.5,7),
ГОСТ Р 51317.3.2-2006 (разд.6,7),
ГОСТ Р 51317.3.3-2008.

Номер сертификата: РОСС CN.AE25.B04467

Срок действия: с 16.11.2009 г. по 14.11.2010 г.
(Сертификат обновляется ежегодно. При отсутствии копии нового сертификата в коробке, спрашивайте копию у продавца).

Изготовитель:

BALLU INDUSTRIAL GROUP
Ballu Industrial Group, Suite 18B, 148 Connaught
Road Central, Hong Kong

Произведено:

Hung Hsing Electric Co.,Ltd.
105, Nan Shing Road, Yung Kang City, Tainan,
Taiwan, R.O.C.



AE 25

AI 46







ГАРАНТИЙНЫЙ ТАЛОН

Настоящий документ не ограничивает определенные законом права потребителей, но дополняет и уточняет оговоренные законом обязательства, предполагающие соглашение сторон либо договор

Поздравляем Вас с приобретением техники отличного качества!

Внимательно ознакомьтесь с гарантийным талоном и проследите, чтобы он был правильно заполнен и имел штамп Продавца. При отсутствии штампа и даты продажи (либо кассового чека с датой продажи) гарантийный срок изделия исчисляется со дня его изготовления.

Тщательно проверьте внешний вид изделия и его комплектность, все претензии по внешнему виду и комплектности изделия предъявляйте Продавцу при покупке изделия.

Гарантийное обслуживание купленного Вами прибора осуществляется через Продавца, специализированные сервисные центры или монтажную организацию, проводившую установку прибора (если изделие нуждается в специальной установке, подключении или сборке).

По всем вопросам, связанным с техобслуживанием изделия, обращайтесь в специализированные сервисные центры. Подробная информация о сервисных центрах, уполномоченных осуществлять ремонт и техническое обслуживание изделия, находится на сайте www.ballu.ru

Дополнительную информацию Вы можете получить у Продавца или по нашей информационной линии в Москве:

(495) 777-19-46

E-mail: service@ballu.ru

Адрес для писем: 25493, г. Москва, а/я 310

Адрес в Интернет: www.ballu.ru

В случае неисправности прибора по вине изготовителя обязательство по устранению неисправности ложится на уполномоченную изготовителем организацию. В данном случае покупатель в праве обратиться к Продавцу. Ответственность за неисправность прибора по вине организации, проводившей установку (монтаж) прибора, ложится на монтажную организацию. В данном случае необходимо обратиться к организации, проводившей установку (монтаж) прибора.

Для установки (подключения) изделия (если изделие нуждается в специальной установке, подключении или сборке) рекомендуем обращаться в специализированные сервисные центры. Вы можете воспользоваться услугами любых квалифицированных специалистов, однако Продавец, Уполномоченная изготовителем организация, Импортёр, Изготовитель не несут ответственности за недостатки изделия, возникшие из-за его неправильной установки (подключения).

В конструкцию, комплектацию или технологию изготовления изделия, с целью улучшения его технических характеристик, могут быть внесены изменения. Такие изменения вносятся в изделие без предварительного уведомления Покупателя и не влекут обязательство по изменению/улучшению ранее выпущенных изделий. Убедительно просим Вас во избежание недоразумений до установки/эксплуатации изделия внимательно изучить его ин-

струкцию по эксплуатации. Запрещается вносить в Гарантийный талон какие-либо изменения, а также стирать или переписывать какие-либо указанные в нем данные. Настоящая гарантия имеет силу, если Гарантийный талон правильно/четко заполнен и в нем указаны: наименование и модель изделия, его серийные номера, дата продажи, а также имеется подпись уполномоченного лица и штамп Продавца.

• Срок службы кондиционеров, осушителей и электрических обогревателей (конвекторов) составляет 10 (десять) лет.

• Срок службы электрических тепловых пушек и завес составляет 7 (семь) лет, инфракрасных обогревателей 8 (восемь) лет.

• Срок службы остальных изделий составляет 5 (пять) лет.

• Гарантийный срок на кондиционеры, электрические тепловые пушки, инфракрасные обогреватели, электрические и водяные завесы составляет 24 (двадцать четыре) месяца.

• Гарантийный срок на электрические конвекторы составляет 36 (тридцать шесть) месяцев со дня продажи изделия Покупателю.

• Гарантийный срок на прочие изделия составляет 12 (двенадцать) месяцев со дня продажи изделия Покупателю.

Настоящая гарантия распространяется на производственный или конструкционный дефект изделия.

Выполнение уполномоченным сервисным центром ремонтных работ и замена дефектных деталей изделия производится в сервисном центре или у Покупателя (по усмотрению сервисного центра). Гарантийный ремонт изделия выполняется в срок не более 45 дней. В случае, если во время устранения недостатков товара станет очевидным, что они не будут устранены в определенный соглашением сторон срок, стороны могут заключить соглашение о новом сроке устранения недостатков, товара. Указанный срок гарантийного ремонта изделия распространяется только на изделия, которые используются в личных, семейных или домашних целях, не связанных с предпринимательской деятельностью.

Гарантийный срок на комплектующие изделия (детали которые могут быть сняты с изделия без применения каких-либо инструментов, т.е. ящики, полки, решетки, корзины, насадки, щетки, трубки, шланги и др. подобные комплектующие) составляет три месяца. Гарантийный срок на новые комплектующие изделия, установленные на изделие при гарантийном или платном ремонте, либо приобретенные отдельно от изделия, составляет три месяца со дня выдачи Покупателю изделия по окончании ремонта, либо продажи последнего этих комплектующих. Настоящая гарантия действительна только на территории РФ на изделия, купленные на территории РФ.

Настоящая гарантия не дает права на возмещение и покрытие ущерба, произошедшего в результате переделки или регулировки изделия, без предварительного письменного согласия изготовителя, с целью приведения его в соответствие с национальными или местными техническими стандартами и нормами безопасности, действующими в любой другой стране, кроме РФ, в которой это изделие было первоначально продано.

BALLU права защищены BALLU права защищены BALLU права защищены BALLU права защищены BALLU права защищены BALLU права защищены BALLU права защищены BALLU права защищены BALLU права защищены BALLU BALLU права защищены BALLU





Настоящая гарантия не распространяется на:

- периодическое обслуживание и сервисное обслуживание изделия (чистку, замену фильтров или устройств выполняющих функции фильтров);
- любые адаптации и изменения изделия, в т.ч. с целью усовершенствования и расширения обычной сферы его применения, которая указана в Инструкции по эксплуатации изделия, без предварительного письменного согласия изготовителя.

Настоящая гарантия также не предоставляется в случаях:

- если будет полностью/частично изменен, стерт, удален или будет неразборчив серийный номер изделия;
- использования изделия не по его прямому назначению, не в соответствии с его Инструкцией по эксплуатации, в том числе, эксплуатации изделия с перегрузкой или совместно со вспомогательным оборудованием, не рекомендуемым Продавцом, уполномоченной изготовителем организацией, импортером, изготовителем;
- наличия на изделии механических повреждений (сколов, трещин и т. д.), воздействий на изделие чрезмерной силы, химических агрессивных веществ, высоких температур, повышенной влажности/запыленности, конденсированных паров, если что-либо из перечисленного стало причиной неисправности изделия;
- ремонта/наладки/инсталляции/адаптации/пуска изделия в эксплуатацию не уполномоченными на то организациями/лицами; стихийных бедствий (пожар, наводнение и т. д.) и других причин находящихся вне контроля Продавца, уполномоченной изготовителем организации, импортера, изготовителя и Покупателя, которые причинили вред изделию;
- неправильного подключения изделия к электрической или водопроводной сети, а также неисправностей (не соответствие рабочих параметров) электрической или водопроводной сети и прочих внешних сетей;
- дефектов, возникших вследствие попадания внутрь изделия посторонних предметов, жидкостей, кроме предусмотренных инструкцией по эксплуатации, насекомых и продуктов их жизнедеятельности и т. д.;
- неправильного хранения изделия;
- необходимости замены ламп, фильтров, элементов питания, аккумуляторов, предохранителей, а также стеклянных/фарфоровых/матерчатых и перемещаемых вручную деталей и других дополнительных быстроизнашивающихся/сменных деталей изделия, которые имеют собственный ограниченный период работоспособности, в связи с их естественным износом, или если такая замена предусмотрена конструкцией и не связана с разборкой изделия;
- дефектов системы, в которой изделие использовалось как элемент этой системы;
- дефектов, возникших вследствие невыполнения Покупателем указанной ниже Памятки по уходу за кондиционером.

Особые условия эксплуатации кондиционеров

Настоящая гарантия не предоставляется когда по требованию/желанию Покупателя в нарушение действующих в РФ требований СНиПов, стандартов и иной технической документации: был неправильно подобран и куплен кондиционер(-ы) для конкретного помещения; были неправильно смонтирован(-ы) (установлен(-ы)) блок(-и) купленного Покупателем кондиционера.

Также обращаем внимание Покупателя на то, что в соответствии с Жилищным Кодексом РФ Покупатель обязан согласовать монтаж купленного кондиционера (-ов) с эксплуатирующей организацией и компетентными органами исполнительной власти субъекта Российской Федерации. Продавец, Уполномоченная изготовителем организация, Импортер, Изготовитель снимают с себя всякую ответственность за любые неблагоприятные последствия, связанные с использованием купленного кондиционера(-ов) без утвержденного плана монтажа и разрешения вышеуказанных организаций.

Особенности эксплуатации увлажнителей воздуха, воздухоочистителей и осушителей

1. В обязательном порядке при эксплуатации ультразвуковых увлажнителей воздуха следует использовать оригинальный (фирменный) фильтр-картридж для умягчения воды. При наличии фильтра-картриджа рекомендуется использовать водопроводную воду без предварительной обработки или очистки. Срок службы фильтра-картриджа зависит от степени жесткости используемой воды и может не прогнозируемо уменьшаться, в результате чего возможно образование белого осадка вокруг увлажнителя воздуха и на мембране самого увлажнителя воздуха (данный осадок может не удаляться и при помощи прилагаемой к увлажнителю воздуха щеткой). Для снижения вероятности возникновения такого осадка фильтр-картридж требует периодической

своевременной замены. Вследствие выработки ресурса фильтров у увлажнителей воздуха может снижаться производительность выхода влаги, что требует регулярной периодической замены фильтров в соответствии с инструкцией по эксплуатации. За перечисленные в настоящем пункте неисправности увлажнителей воздуха и возникший в связи с такими неисправностями какой-либо ущерб от Покупателя и третьих лиц Продавец, Уполномоченная изготовителем организация, Импортер, Изготовитель ответственности не несут и настоящая гарантия на такие неисправности увлажнителей воздуха не распространяется.

При эксплуатации увлажнителей воздуха рекомендуется использовать только оригинальные (фирменные) аксессуары изготовителя.

2. Перед началом эксплуатации увлажнителя воздуха и возникший в связи с таким неисправностями какой-либо ущерб от Покупателя и третьих лиц Продавец, Уполномоченная изготовителем организация, Импортер, Изготовитель ответственности не несут и настоящая гарантия на такие неисправности увлажнителей воздуха не распространяется.

При эксплуатации увлажнителей воздуха рекомендуется использовать только оригинальные (фирменные) аксессуары изготовителя.

2. Перед началом эксплуатации увлажнителя воздуха и возникший в связи с таким неисправностями какой-либо ущерб от Покупателя и третьих лиц Продавец, Уполномоченная изготовителем организация, Импортер, Изготовитель ответственности не несут и настоящая гарантия на такие неисправности увлажнителей воздуха не распространяется.

При эксплуатации увлажнителей воздуха рекомендуется использовать только оригинальные (фирменные) аксессуары изготовителя.

2. Перед началом эксплуатации увлажнителя воздуха и возникший в связи с таким неисправностями какой-либо ущерб от Покупателя и третьих лиц Продавец, Уполномоченная изготовителем организация, Импортер, Изготовитель ответственности не несут и настоящая гарантия на такие неисправности увлажнителей воздуха не распространяется.

При эксплуатации увлажнителей воздуха рекомендуется использовать только оригинальные (фирменные) аксессуары изготовителя.

2. Перед началом эксплуатации увлажнителя воздуха и возникший в связи с таким неисправностями какой-либо ущерб от Покупателя и третьих лиц Продавец, Уполномоченная изготовителем организация, Импортер, Изготовитель ответственности не несут и настоящая гарантия на такие неисправности увлажнителей воздуха не распространяется.

Памятка по уходу за кондиционером:

1. Не реже одного раза в 2 недели, а при необходимости и чаще, прочистите воздушные фильтры во внутреннем блоке (см. инструкцию по эксплуатации). Защитные свойства этих фильтров основаны на электростатическом эффекте, поэтому даже при незначительном загрязнении фильтр перестает выполнять свои функции.
2. Минимум один раз в год очистите теплообменник внутреннего блока. Для этого необходимо: открыть переднюю решетку, снять воздушные фильтры, используя пылесос или кисть с длинным ворсом, осторожно прочистить ребра теплообменника (учтите, что смятые ребра уменьшают эффективность работы кондиционера). При выполнении этой операции будьте внимательны и не повредите себе руки об острые края ребер!
3. Раз в год (лучше весной), при необходимости, следует вычистить теплообменник наружного блока и проверить работу кондиционера на всех режимах. Это обеспечит надежную работу Вашего кондиционера.
4. Необходимо учесть, что эксплуатация кондиционера в зимних условиях имеет ряд особенностей. Во-первых, при крайне низких температурах: от -10°C и ниже для кондиционеров не инверторного типа и от -15°C и ниже для кондиционеров инверторного типа, рекомендуется использовать кондиционер только в режиме вентиляции. Запуск кондиционера для работы в режимах охлаждения или обогрева может привести к сбоям в работе кондиционера и поломке компрессора. Во-вторых, если на улице отрицательная температура, а конденсат (вода из внутреннего блока) выводится на улицу, то возможно замерзание дренажной трубки и вода, не имея выхода, будет протекать из внутреннего блока в помещение. Покупатель-потребитель предупрежден о том, что в соответствии с п. 11 "Перечня непродовольственных товаров надлежащего качества, не подлежащих возврату или обмену на аналогичный товар другого размера, формы, габарита, фасона, расцветки или комплектации" Пост. Правительства РФ от 19.01.1998. № 55 он не вправе требовать обмена купленного изделия в порядке ст. 25 Закона "О защите прав потребителей" и ст. 502 ГК РФ.

С момента подписания Покупателем гарантийного талона считается, что:

- Вся необходимая информация о купленном изделии и его потребительских свойствах предоставлена Покупателю в полном объеме, в соответствии со ст. 10 Закона "О защите прав потребителей";
- Покупатель получил Инструкцию по эксплуатации купленного изделия на русском языке и

- Покупатель ознакомлен и согласен с условиями гарантийного обслуживания/ особенностями эксплуатации купленного изделия;
- Покупатель ознакомился с Памяткой по уходу за кондиционером и обязуется выполнять указанные в ней правила;
- Покупатель претензий к внешнему виду /комплектности/ купленного изделия не имеет.

если изделие проверилось в присутствии Покупателя написать "работо"

Подпись Покупателя: Дата:





Заполняется продавцом



ГАРАНТИЙНЫЙ ТАЛОН

сохраняется у клиента

Модель _____
 Серийный номер _____
 Дата продажи _____
 Название продавца _____

 Адрес продавца _____

 Телефон продавца _____

 Подпись продавца _____
 Печать продавца _____

Изымается мастером при обслуживании



УНИВЕРСАЛЬНЫЙ ОТРЫВНОЙ ТАЛОН

на гарантийное обслуживание

Модель _____
 Серийный номер _____
 Дата приема в ремонт _____
 № заказа-наряда _____
 Проявление дефекта _____

 Ф.И.О. клиента _____

 Адрес клиента _____

 Телефон клиента _____
 Дата ремонта _____
 Подпись мастера _____

ВаллУ гравя змалюваня Валу гравя змалюваня Валу гравя змалюваня



Заполняется установщиком



ГАРАНТИЙНЫЙ ТАЛОН

сохраняется у клиента

Модель _____
 Серийный номер _____
 Дата продажи _____
 Название установщика _____

 Адрес установщика _____

 Телефон установщика _____

 Подпись установщика _____
 Печать установщика _____

Изымается мастером при обслуживании



УНИВЕРСАЛЬНЫЙ ОТРЫВНОЙ ТАЛОН

на гарантийное обслуживание

Модель _____
 Серийный номер _____
 Дата приема в ремонт _____
 № заказа-наряда _____
 Проявление дефекта _____

 Ф.И.О. клиента _____

 Адрес клиента _____

 Телефон клиента _____
 Дата ремонта _____
 Подпись мастера _____

ВаллУ гравя змалюваня Валу гравя змалюваня Валу гравя змалюваня





www.ballu.ru

