



Руководство по эксплуатации Гарантийный талон

Увлажнитель воздуха
электрический бытовой



UHB 550E Wenge/Венге
UHB 550E Oak/Дуб

Code—128

Перед началом эксплуатации увлажнителя внимательно изучите данное руководство и храните его в доступном месте.



2	Используемые обозначения
3	Правила безопасности
4	Назначение прибора
4	Технические характеристики
4	Устройство прибора
5	Наполнение резервуара для воды
6	Подключение и эксплуатация прибора
7	Ионообменный фильтр для воды
8	Чистка и обслуживание прибора
9	Поиск и устранение неисправностей
10	Срок службы прибора
10	Хранение прибора
10	Дата изготовления
10	Гарантия
10	Комплектация
10	Утилизация прибора
10	Сертификация
11	Гарантийный талон

Используемые обозначения



ВНИМАНИЕ!

Требования, несоблюдение которых может привести к тяжелой травме или серьезному повреждению оборудования.



ОСТОРОЖНО!

Требования, несоблюдение которых может привести к серьезной травме или летальному исходу.

ПРИМЕЧАНИЕ:

1. Производитель оставляет за собой право без предварительного уведомления покупателя вносить изменения в конструкцию, комплектацию или технологию изготовления изделия с целью улучшения его свойств.
2. В тексте и цифровых обозначениях инструкции могут быть допущены опечатки.
3. Если после прочтения инструкции у Вас останутся вопросы по эксплуатации прибора, обратитесь к продавцу или в специализированный сервисный центр для получения разъяснений.

Правила безопасности



ВНИМАНИЕ!

- Перед вводом в эксплуатацию увлажнителя внимательно изучите данную инструкцию по его эксплуатации и сохраните ее для дальнейшего использования.
- Увлажнитель предназначен для работы только от сети переменного тока. Напряжение в сети переменного тока должно соответствовать данным, указанным в технических характеристиках увлажнителя.
- Увлажнитель должен эксплуатироваться только в жилых помещениях с соблюдением указанных условий эксплуатации. Использование увлажнителя не по назначению может создавать ситуации, опасные для жизни и здоровья людей.
- Дети не осознают опасности, связанной с использованием электроприборов, поэтому не оставляйте детей без присмотра вблизи увлажнителя!
- Не позволяйте детям и лицам, не ознакомившимся с данной инструкцией или находящимся под воздействием лекарств или алкоголя, пользоваться прибором, по крайней мере, без присмотра.
- Не допускается эксплуатировать увлажнитель, если кабель электропитания или штепсельная вилка имеют повреждения, а также, если увлажнитель неисправен, поврежден при падении или при других обстоятельствах. Увлажнитель должен эксплуатироваться только в собранном виде.
- Ремонт увлажнителя должны выполнять только квалифицированные специалисты. Во избежание травм и повреждения имущества не пытайтесь самостоятельно ремонтировать увлажнитель.
- Обязательно вынимайте штепсельную вилку увлажнителя из сетевой розетки в следующих случаях:
 - перед сливом или заправкой резервуара водой;
 - перед чисткой и техническим обслуживанием;
 - перед монтажом/демонтажем элементов увлажнителя;
 - перед перемещением увлажнителя на другое место.
- Во избежание ожога при работающем увлажнителе не прикасайтесь к мембране увлажнителя. Из-за высокой частоты колебаний мембрана сильно нагревается.
- При отключении увлажнителя от сети электропитания не тяните за кабель электропитания и не дотрагивайтесь до него влажными руками.
- Устанавливайте увлажнитель на ровной сухой поверхности.
- Выходящий из увлажнителя пар может повредить поверхности, на которые он попадает. Не устанавливайте увлажнитель на пол, а также в непосредственной близости от отопительных приборов, стен, мебели и других предметов.
- За повреждения, полученные из-за неправильного расположения увлажнителя, фирма-изготовитель и продавец ответственности не несут.
- Увлажнитель следует установить на каком-либо возвышении, например, на столе, комоде и т.п.
- Не допускается заливать в увлажнитель воду через распылитель.
- Не погружайте увлажнитель в воду или другие жидкости.
- Не устанавливайте увлажнитель на проходе или в других местах, где его могут задеть, опрокинуть и т.п.
- Если увлажнитель не используется, отключите его от сети электропитания.
- Не прокладывайте кабель электропитания под ковром или другими предметами.
- Расположите увлажнитель так, чтобы случайно не задеть кабель электропитания.
- Не используйте увлажнитель в местах хранения взрывоопасных материалов, а также в зоне возможного скопления горючих газов.
- Не используйте увлажнитель в сырых помещениях.
- Не допускайте попадания в увлажнитель посторонних предметов.
- Не загораживайте посторонними предметами воздухозаборное отверстие и распылитель увлажнителя.
- Не садитесь, не вставайте и не ставьте тяжелые предметы на увлажнитель.
- Во избежание повреждения увлажнителя не добавляйте в используемую для увлажнения воду эфирные масла, консервирующие добавки, ароматизаторы и другие посторонние примеси! За повреждения увлажнителя, полученные из-за невыполнения данного

требования, фирма-изготовитель и продавец ответственности не несут.

- Высокочастотные колебания мембраны ультразвукового увлажнителя не слышны и совершенно безопасны для людей и домашних животных.

Назначение прибора

Поздравляем Вас с покупкой ультразвукового увлажнителя воздуха BALLU UHB-550E (далее «увлажнитель»).

Увлажнитель предназначен для поддержания заданного уровня относительной влажности воздуха в помещении. Комфортные условия достигаются при относительной влажности воздуха от 40 до 60%.

Недостаточная влажность воздуха приводит к высушиванию слизистых оболочек, что в свою очередь является причиной растрескивания губ и жжения в глазах, благоприятствует развитию инфекции и заболеваниям дыхательных путей, вызывает утомление, приводит к повышенной усталости глаз и ухудшению концентрации внимания, отрицательно влияет на состояние домашних животных и комнатных растений, приводит к усилению пылеобразования и повышению электростатического заряда синтетических тканей, а также ковров и синтетических напольных покрытий, приводит к повреждению мебели из древесины и особенно паркетных полов, отрицательно влияет на настройку музыкальных инструментов.

Технические характеристики

Напряжение питания	220 В ~ 50 Гц
Номинальная мощность	35 Вт
Номинальный ток	0,3 А
Влагозащитное исполнение	IPX0
Класс электробезопасности	II класс
Емкость для воды	3,0 л
Производительность по увлажнению	до 380 г/ч
Рекомендуемая площадь помещения	до 40 м ²
Размеры прибора (ШхВхГ)	230х260х230 мм
Размеры упаковки (ШхВхГ)	260х290х260 мм
Вес нетто	1,3 кг
Вес брутто	1,76 кг

Устройство прибора

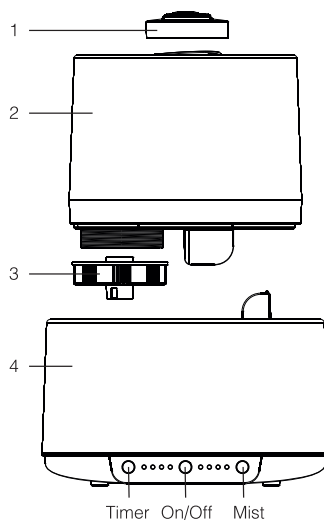


Рис. 1

**ВНИМАНИЕ!**

Не наливайте воду в выпускное отверстие. Отверстие для заполнения водой находится в нижней части резервуара.

1. Распылитель
2. Резервуар для воды
3. Крышка резервуара для воды
4. Основание увлажнителя

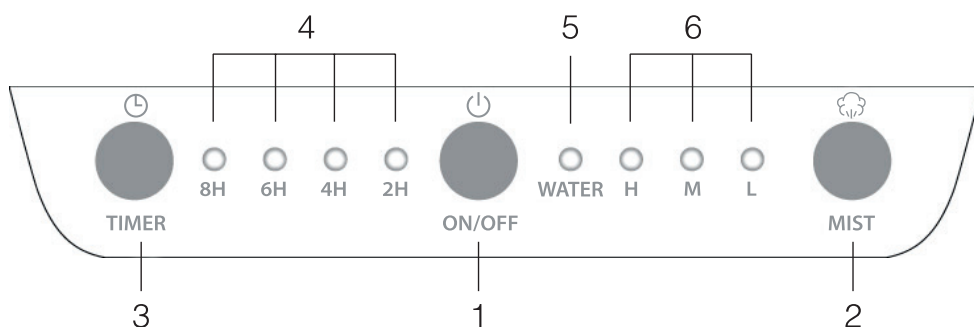
Панель управления

Рис. 2

1. Кнопка включения/выключения прибора
2. Кнопка переключения скорости увлажнения
3. Кнопка переключения таймера
4. Индикаторы времени таймера, выбранного на отключение
5. Индикаторы уровня воды в резервуаре:

Белый цвет *Уровень воды в норме*

Красный цвет *Низкий уровень воды, наполните бак водой*

6. Индикаторы режима распыления.

Наполнение резервуара для воды

1. Снимите распылитель с резервуара увлажнителя. Если этого не сделать, при переворачивании резервуара, распылитель упадет.
2. Снимите резервуар для воды с устройства.
 - Возьмитесь за ручку резервуара и потяните его вверх.
 - Открутите крышку против часовой стрелки.

**ВНИМАНИЕ!**

При перемещении увлажнителя не беритесь за ручку резервуара для воды. Необходимо держать увлажнитель за основание.

3. Наполнение резервуара водой

- Не наполняйте устройство или резервуар для воды такими добавками как эфирное масло, ароматизирующее вещество, моющее средство, химические лекарственные препараты, теплая вода (свыше 40°C) и т.д. В противном случае резервуар для воды и внутренние детали устройства могут повредиться и прийти в негодность.
- Не наполняйте резервуар иными жидкостями, за исключением водопроводной воды. Другой состав жидкостей оказывает вредное воздействие на внутренние детали и приводит к неисправности.
- Не заливайте воду непосредственно во внутреннюю часть устройства или распылитель. Наличие воды внутри устройства может привести к неисправности прибора.

- Не ударяйте и не бросайте резервуар для воды. Он может повредиться, что приведет к утечке воды. Не используйте устройство в случае сильного удара резервуара. Немедленно обратитесь в службу сервисного обслуживания или пункт технического обслуживания и ремонта.
 - Каждый день наполняйте резервуар чистой водой. Не забывайте 1 раз в неделю проводить процедуры по чистке прибора.
4. Убедитесь в плотной фиксации крышки резервуара (рис. 3).

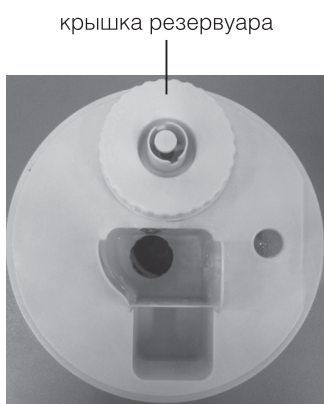


Рис. 3

Плотно закрутите крышку по часовой стрелке. Неплотная фиксация крышки приводит к протеканию воды.

5. Вставьте резервуар обратно в прибор и установите распылитель.
- При работе без распылителя водяной пар оседает на крышке прибора и на поверхности рядом с ним.
- Перед эксплуатацией убедитесь в том, что распылитель установлен правильно.

Подключение и эксплуатация прибора

1. Подключите источник питания.



ВНИМАНИЕ!

Используйте источник питания переменного тока, указанный в технических характери-

ках прибора. Превышение напряжения приводит к неисправности, вызывающей возгорание или поражение электрическим током.



ВНИМАНИЕ!

Не используйте устройство с неисправным кабелем питания или вилкой, а также при разболтанной розетке. Это приводит к искрению, короткому замыканию или поражению электрическим током.



ВНИМАНИЕ!

Не включайте питание при сливе воды или при нахождении устройства в перевернутом положении. Это может привести к неисправности.

2. Для включения прибора нажмите кнопку ON/OFF. Прозвучит звуковой сигнал, загорится световой индикатор уровня воды Water и индикатор уровня распыления (L).

Прибор автоматически начнет работать в режиме работы увлажнения LOW (L). Из распылителя начнет парить холодный пар.

В самом начале этой операции уровень распыления может оказаться нестабильным, что вызвано разностью температуры и качеством воды. Потребуется некоторое время для того, чтобы в сопле распылителя произошло преобразование воды в пар и этот процесс стабилизировался. Через 10–25 минут работы уровень распыления постепенно стабилизируется.

Установка частоты распыления

Для установки частоты распыления выберите необходимый режим работы с помощью кнопки MIST:

L (Low) — низкий режим

Производительность — 110 г/час

M (Medium) — средний режим

Производительность — 195 г/час

H (High) — интенсивный режим

Производительность — 380 г/час

* При первом включении или после повторного наполнения водой индикатор заполненности может гореть красным цветом – в данном случае вода протекает через фильтр и для заполнения водой рабочей части может потребовать некоторое небольшое время (1-3 минуты).

Таймер на отключение прибора

С помощью кнопки Timer активизируется функция таймера отключения прибора.

Диапазон установки времени варьируется от 2 до 8 часов с шагом переключения 2 часа.

Система очистки воды

Прибор снабжен фильтром для смягчения воды и очищения её от солей.

Завершение работы прибора

1. Нажмите кнопку включения/выключения прибора. Индикатор кнопки должен погаснуть. Прибор отключится.
2. Извлеките вилку из розетки.

Отключение при полном расходе воды

При полном использовании воды из резервуара прибор отключается. Индикатор Water начинает гореть красным цветом, указывая на отсутствие воды. Для дальнейшего использования устройства, добавьте воды в соответствии с инструкциями.



ВНИМАНИЕ!

При снятии бака в накопительном резервуаре может оставаться вода. Во избежание пролива воды на пол или мебель осушите дно резервуара полотенцем и затем снимите его.

Не роняйте и не ударяйте резервуар при наполнении его водой. При падении или сильных ударах резервуар может треснуть и будет протекать.

Ионообменный фильтр для воды



Рис. 4

В комплект прибора входит фильтр с ионообменной смолой. При длительном использовании увлажнителя без замены фильтра на приборе и на предметах рядом с ним может появиться белый осадок.

Белый осадок — это кальций и магний, которые входят в состав обычной водопроводной воды. При отработке ресурса ионообменной смолы в фильтре они выпускаются вместе с паром и оседают на окружающие предметы и поверхности.

Хотя эти вещества являются безопасными для людей, в больших количествах они могут оказывать вредное воздействие на мебель.

При помощи ионообменного фильтра, который устанавливается на дне резервуара, кальций и магний удаляются из водопроводной воды.

Замена фильтра

Полезный ресурс ионообменного фильтра составляет около 300 литров. Продолжительное использование после истечения срока службы снижает способность фильтрации жестких компонентов (кальций и магний) водопроводной воды. В результате повышается уровень образования белого осадка.

Стандартный период замены фильтра составляет около 90 дней при условии регулярного режима работы (время увлажнения — около 8 часов ежедневно).

В зависимости от разной частоты использования и качества воды период замены фильтра может уменьшаться.

Ионообменный фильтр устанавливается на дне резервуара для воды. При замене фильтра необходимо снять крышку, повернув ее против часовой стрелки, а затем удалить фильтр, потянув крышку и фильтр в разные стороны (рис. 4).

Новый фильтр устанавливается в обратном порядке.

Для приобретения ионообменного фильтра обратитесь к продавцу или уполномоченному центру обслуживания.

Чистка и обслуживание прибора



ВНИМАНИЕ!

Перед началом чистки устройства убедитесь в том, что вилка отключена от розетки. В противном случае, это может привести к поражению электрическим током.

Обслуживание внешней поверхности устройства

Для ухода за внешней поверхностью устройства используйте влажную мягкую ткань.



ВНИМАНИЕ!

Во избежание поражения электрическим током не царапайте и не повреждайте при чистке элементы устройства.

Не используйте при чистке прибора растворитель, бензин, диметилбензол, жесткую щётку, тальковую пудру и другие вещества, кроме воды.

Обслуживание канавок для воды

Вытрите остатки воды внутри канавки под резервуаром влажной и мягкой тканью. Для удаления остатков воды на мелких деталях можно воспользоваться щеткой из комплекта, а затем протереть их снова мягкой тканью.

Проводите чистку устройства один раз в неделю.

Чистка мембраны

При образовании грязи на мембране, очистите её с помощью щеточки из комплекта. Проводите чистку устройства один или два раза в неделю.

Обслуживание сопла распылителя

Воспользуйтесь щеткой из комплекта для стирания остатков воды на поверхности сопла, а затем протрите снова мягкой тканью.

Проводите очистку устройства один раз в неделю.



ВНИМАНИЕ!

Во избежание деформации и стирания рабочих поверхностей, ведущих к снижению уровня распыления или другим неисправностям, не пользуйтесь металлическими щетками,

лезвиями или тальковой пудрой для протирания поверхности сопла.

Обслуживание резервуара для воды и распылителя

1. Для удаления оставшейся внутри воды снимите распылитель, иначе, при снятии резервуара, распылитель упадет.

Для снятия крышки резервуара, расположенной у основания емкости, поверните ее против часовой стрелки.

2. Промойте резервуар для воды и распылитель чистой водой. Крышку промывайте аккуратно и без усилий, в противном случае это приведет к протечке воды через крышку.

3. После удаления остатков воды с поверхности распылителя протрите его мягкой тканью. Очистите внешнюю поверхность устройства влажной и мягкой тканью.



ВНИМАНИЕ!

При сильных ударах резервуар для воды может протекать.

При появлении утечки воды немедленно прекратите работу устройства и обратитесь в центр технического обслуживания.

Обслуживание после очистки

1. Для поддержания прибора в сухом состоянии удалите воду после очистки и обязательно просушите резервуар для воды и корпус устройства.

2. Убедитесь в том, что внутри резервуара для воды и корпуса устройства не осталось воды.

Перед длительной паузой в использовании прибора просушите резервуар и поверхности устройства, установите резервуар в корпус прибора и упакуйте увлажнитель в пластиковый пакет, а затем в коробку.

Храните прибор в помещении с низкой влажностью.



ВНИМАНИЕ!

Хранение устройства в непросушенном состоянии приводит к появлению плесени.

Поиск и устранение неисправностей

В случае возникновения аварийных ситуаций обратитесь к способам устранения неисправностей, указанным в таблицах. В случае невозможности решения проблем указанными способами обратитесь в центр технического обслуживания.

Неисправность	Вероятная причина	Способ устранения
Отсутствует распыление	Плохо вставлена вилка в розетку	Аккуратно вставьте вилку прибора в розетку
	Зажглась и потухла красная лампочка на индикаторе воды (полностью израсходована вода в резервуаре)	Добавьте воды в резервуар
Слабое распыление (недостаточная производительность)	Устройство работает в слабом режиме (низкая частота распыления)	Неисправность отсутствует. При необходимости переключения на интенсивный режим работы нажмите на кнопку переключения скорости увлажнения и переключите прибор на интенсивный режим работы
	Засорился распылитель	Очистите распылитель
На предметах вокруг увлажнителя появился белый налет (соли, выделяющиеся из воды)	На мембране образовались известковые отложения	Почистите мембрану увлажнителя специальной щеткой (входит в комплект поставки увлажнителя)
	Изношен картридж для деминерализации воды (ионообменная смола)	Заменить картридж
Пар имеет неприятный запах	Используется несвежая вода	Проведите очистку устройства в соответствии с инструкциями по очистке и обслуживанию и наполните свежей водой
	В канавке для воды или распылителе скопились остатки несвежей воды или мусор	

Срок службы прибора

Срок службы увлажнителя 5 лет.

Хранение прибора

Выполните очистку увлажнителя воздуха, тщательно высушите его. Рекомендуется хранить устройство в оригинальной коробке при комнатной температуре.

Дата изготовления

Дата изготовления указана на приборе.

Гарантия

Гарантийное обслуживание увлажнителя производится в соответствии с гарантийными обязательствами, перечисленными в гарантийном талоне.

Комплектация

1. Увлажнитель воздуха.
2. Фильтр-картридж для очистки воды.
3. Щетка для чистки.
4. Инструкция.
5. Гарантийный талон в инструкции.

Утилизация прибора

По истечении срока службы увлажнитель должен подвергаться утилизации в соответствии с нормами, правилами и способами, действующими в месте утилизации.

Сертификация

Товар сертифицирован на территории России органом сертификации
РОСС RU.0001.11МЛ19 ОС ПРОДУКЦИИ
ООО «Калужский центр сертификации и маркетинга»

Юридический адрес: 248009, Россия,
г. Калуга, Грабцевское ш., д. 73;

Почтовый адрес:

115088, РФ, г. Москва,
ул. Шарикоподшипниковская, д. 4;
Тел.: 8 (495) 675-81-47;
e-mail: kcsm-kaluga@inbox.ru

Товар соответствует требованиям нормативных документов:

ГОСТ Р 52161.2.98-2009
ГОСТ Р 51318.14.1-2006 (Разд.4)
ГОСТ Р 51318.14.2-2006 (Разд.5,7)
ГОСТ Р 51317.3.2-2006 (Разд.6,7)
ГОСТ Р 51317.3.3-2008

№ сертификата: РОСС CN.МЛ19.В03549

Срок действия:

с 28.12.2012 г. по 27.12.2013 г.
(Сертификат обновляется ежегодно. При отсутствии копии нового сертификата в коробке, спрашивайте копию у продавца)

Изготовитель:

Фирма BALLU INDUSTRIAL GROUP
Ballu Industrial Group, Suite 18B, 148 Connaught
Road Central, Hong Kong, Китай

Произведено:

Zhongshan Haoqi Electrical Appliance Co., Ltd
Jichang Industrial Zone, Dongfu Road, Dongfeng
Twon, Zhongshan of Guangdong, P.R.C, Китай.

Импортер:

ООО «Ай.Эр.Эм.Си.», 119049, г. Москва,
Ленинский проспект, д. 6, стр. 7, каб. 14



Заполняется продавцом



ГАРАНТИЙНЫЙ ТАЛОН
сохраняется у клиента

Модель _____
Серийный номер _____
Дата продажи _____
Название продавца _____

Адрес продавца _____

Телефон продавца _____

Подпись продавца _____
Печать продавца _____

Изымается мастером при обслуживании



УНИВЕРСАЛЬНЫЙ ОТРЫВНОЙ ТАЛОН
на гарантийное обслуживание

Модель _____
Серийный номер _____
Дата продажи _____
Дата приема в ремонт _____
№ заказа-наряда _____
Проявление дефекта _____

Ф.И.О. клиента _____

Адрес клиента _____

Телефон клиента _____
Дата ремонта _____
Подпись мастера _____

Заполняется установщиком



ГАРАНТИЙНЫЙ ТАЛОН
сохраняется у клиента

Модель _____
Серийный номер _____
Дата продажи _____
Название установщика _____

Адрес установщика _____

Телефон установщика _____

Подпись установщика _____
Печать установщика _____

Изымается мастером при обслуживании



УНИВЕРСАЛЬНЫЙ ОТРЫВНОЙ ТАЛОН
на гарантийное обслуживание

Модель _____
Серийный номер _____
Дата продажи _____
Дата приема в ремонт _____
№ заказа-наряда _____
Проявление дефекта _____

Ф.И.О. клиента _____

Адрес клиента _____

Телефон клиента _____
Дата ремонта _____
Подпись мастера _____

