



BALLU INDUSTRIAL GROUP



www.ballu.ru



Руководство по эксплуатации
Тепловентилятор
ВPH-6C
ВPH-9C



Перед началом эксплуатации тепловентилятора внимательно изучите данную Инструкцию и храните ее в доступном месте.

Дата: 20.04.2007 12:09:35

СОДЕРЖАНИЕ

1	Общие указания	2
2	Технические данные	3
3	Комплектность	4
4	Меры безопасности	5
5	Устройство тепловентилятора	6
6	Подготовка к работе	7
7	Порядок работы	8
8	Транспортирование и хранение	9
9	Возможные неисправности и методы их устранения	10
10	Гарантии изготовителя	11
11	Свидетельство о приемке и упаковывании	12
12	Данные по утилизации	12
	Приложение	13

1. ОБЩИЕ УКАЗАНИЯ

1.1 Тепловентиляторы ВРН-6С и ВРН-9С.

ТУ 3468-002-14739128-2005 (далее по тексту – тепловентилятор) предназначены для вентиляции и обогрева производственных, общественных и вспомогательных помещений. Рабочее положение тепловентилятора – установка на полу. Режим работы – повторно-кратковременный.

1.2 Тепловентилятор может эксплуатироваться в районах с умеренным и холодным климатом в помещениях с температурой от минус 10°С до плюс 40°С в условиях, исключающих попадание на него капель и брызг, а также атмосферных осадков (климатическое исполнение УХЛ 3.1 по ГОСТ 15150-69).

1.3 Тепловентилятор рассчитан на питание от электросети переменного тока частотой 50 Гц, номинальное напряжение сети 380В (допустимые колебания напряжения от 342В до 418В).

1.4 **Внимание!** Приобретая тепловентилятор:

- убедитесь в наличии штампа магазина и даты продажи в отрывном талоне на гарантийный ремонт;
- убедитесь в соответствии заводского номера на этикетке тепловентилятора, свидетельстве о приемке и отрывном талоне на гарантийный ремонт;
- проверьте комплектность в соответствии с таблицей 2 раздела 3;
- проверьте работу тепловентилятора.

1.5 Тепловентилятор соответствует всем требованиям, обеспечивающим безопасность потребителя, согласно ГОСТ 51318.14.1-99, ГОСТ Р МЭК 60335-2-30-99.

1.6 Изготовителем могут быть внесены в изделие незначительные конструктивные изменения, не ухудшающие его качество и надежность, которые не отражены в настоящем Руководстве.

1. ТЕХНИЧЕСКИЕ ДАННЫЕ

Таблица 1

Наименование	ВРН-6С		ВРН-9С	
Питание сети, В	380 В 3N ~ 50 Гц			
Номинальная мощность, кВт*: режим 1 (вентиляция)	0,01		0,01	
режим 2	3,0		4,5	
режим 3	6,0		9,0	
Номинальный ток, А режим 3	13,7			
Производительность, м ³ /мин				
Диапазон установки температур терморегулятором, °С	_____	От 0 до +40	_____	От 0 до +40
Увеличение температуры воздуха на выходе в режиме 3°С	не менее 30		не менее 40	
Номинальная продолжительность работы, часов	не более 24			
Номинальная продолжительность паузы, часов,	не менее 2			
Габаритные размеры (ширина x высота x глубина), мм	264x383x377			
Масса, кг	не более 10		не более 11	
Срок службы, лет	7			

Примечание: При падении напряжения в сети до 342 В возможно снижение производительности от номинального значения до 20%, снижение потребляемой мощности в режиме 2 до 25%.

3. КОМПЛЕКТНОСТЬ

Таблица 2

Наименование	Количество	Примечание
Тепловентилятор	1	
Руководство по эксплуатации	1	
Упаковка	1	

4. МЕРЫ БЕЗОПАСНОСТИ

4.1 При эксплуатации тепловентилятора соблюдайте общие правила безопасности при пользовании электроприборами.

4.2 Тепловентилятор по типу защиты от поражения электрическим током относится к классу I по ГОСТ Р МЭК 335-1-94.

4.3 Запрещается эксплуатация тепловентилятора в помещениях:

- с относительной влажностью более 90%;
- с взрывоопасной средой;
- с химически активной средой, разрушающей металлы и изоляцию.

4.4 Отключайте тепловентилятор от сети:

- при уборке и чистке тепловентилятора;
- при отключении напряжения в электрической сети;
- по окончании работы тепловентилятора.

4.5 **Внимание!** В целях обеспечения пожарной безопасности строго соблюдайте следующие правила:

- перед включением тепловентилятора в электросеть, проверьте отсутствие нарушения изоляции шнура питания;

- следите за тем, чтобы шнур питания не был пережат тяжелыми предметами;
- устанавливайте тепловентилятор на расстоянии не менее одного метра от легковоспламеняющихся предметов (синтетические материалы, мебель и т.п.);
- не ставьте тепловентилятор на ковровые покрытия полов;
- не накрывайте тепловентилятор;
- не следует устанавливать тепловентилятор в непосредственной близости от розетки сетевого электроснабжения.

4.6 **Внимание!** Не пользуйтесь обогревателем в непосредственной близости от ванны, душа или плавательного бассейна.

5. УСТРОЙСТВО ТЕПЛОВЕНТИЛЯТОРА

5.1 Основные части тепловентилятора (см. рис.1).

Несущая конструкция тепловентилятора состоит из корпуса 1 и подставки-ручки 2. Вентилятор расположен в задней части тепловентилятора. Блок управления смонтирован на шасси, расположенном в верхней части корпуса под крышкой. Органы управления вынесены на крышку 3. Трубчатые нагреватели расположены внутри корпуса между вентилятором и решеткой 4, закрывающей их с лицевой стороны тепловентилятора.

5.2 Принцип работы.

Воздушный поток, втянутый вентилятором в корпус, проходя между петлями трубчатых нагревателей, нагревается и подается в помещение через решетку.

Работа тепловентилятора возможна в одном из следующих режимов:

режим 1 — вентиляция с номинальной производительностью 12 м³/мин;

режим 2 — вентиляция с включением нагрева на 1/2 мощности;

режим 3 — вентиляция с включением нагрева на полной мощности.

6. ПОДГОТОВКА К РАБОТЕ

6.1 Установить ручку переключателя режимов 1 (см. рис.2) в положение «О». Ручку терморегулятора 2 повернуть в крайнее против часовой стрелки положение.

6.2 Кабель тепловентилятора подключить к стандартной электросети в соответствии с таблицей 3.

Таблица 3

Цвет изоляции провода	Контакт
Желто-зеленый	Земля
Синий	N – Нейтраль
Коричневый Черный Черный	Фазы: L1 L2 L3

Внимание! Работы должен проводить специалист, имеющий допуск на проведение работ с электрооборудованием напряжением до 1000 В.

7. ПОРЯДОК РАБОТЫ

7.1 Вентиляция (режим 1).

7.1.1 Включение: установить ручку переключателя режимов 1 в положение “1”, при этом начинает работать вентилятор.

7.1.2 Выключение: установить ручку переключателя режимов 1 в положение “0”, при этом отключается вентилятор.

7.2 Вентиляция с подогревом потока воздуха (режимы 2, 3).

7.2.1 Включение:

Включить тепловентилятор в режим вентиляции (см. п. 7.1.1).

Включение режима 2:

Установить ручку переключателя режимов 1 в положение “2”, при этом подается напряжение на схему питания нагревателей или схему терморегулятора и тепловентилятор работает на 1/2 тепловой мощности. Повернуть ручку терморегулятора 2 по часовой стрелке до включения нагревателей.

Включение режима 3:

Установить ручку переключателя режимов 1 в положение “3”, при этом тепловентилятор работает на полную тепловую мощность. С помощью ручки терморегулятора задается необходимая температура в помещении от 0 до плюс 40 °С, по достижении которой терморегулятор отключает нагреватели.

7.2.2 Выключение:

Установить ручку терморегулятора 2 в крайнее против часовой стрелки положение, установить ручку переключателя режимов 1 в положение “1” и дать поработать тепловентилятору в режиме вентиляции (режим 1) не менее 30 секунд для охлаждения нагревателей.

Затем поступить согласно п. 7.1.2.

8. ТРАНСПОРТИРОВАНИЕ И ХРАНЕНИЕ

8.1 Правила транспортирования.

Тепловентилятор в упаковке изготовителя может транспортироваться всеми видами крытого транспорта при температуре воздуха от минус 50°C до плюс 50°C и относительной влажности до 80% в соответствии с манипуляционными знаками на упаковке, с исключением возможных ударов и перемещений внутри транспортного средства.

8.2 Правила хранения.

Тепловентилятор должен храниться в упаковке изготовителя в помещении при температуре от минус 50°C до плюс 50°C и относительной влажности до 80%.

Внимание! После транспортирования или хранения тепловентилятора при отрицательных температурах выдержать тепловентилятор в помещении, где предполагается его эксплуатация, без включения в сеть не менее 2-х часов. После длительного хранения или перерыва в работе первое включение тепловентилятора не производить в режиме 3.

8.3 Техническое обслуживание.

При нормальной эксплуатации тепловентилятор не требует технического обслуживания, а только чистку от пыли и контроль работоспособности. Исправность тепловентилятора определяется внешним осмотром, затем включением и проверкой нагрева потока воздуха. Возможные неисправности и методы их устранения приведены в таблице 4.

При соблюдении условий эксплуатации, хранения и своевременном устранении неисправностей тепловентилятор может эксплуатироваться более 7 лет.

9. ВОЗМОЖНЫЕ НЕИСПРАВНОСТИ И МЕТОДЫ ИХ УСТРАНЕНИЯ

Внимание! При устранении неисправностей соблюдайте правила безопасности (см. раздел 4).

Таблица 4

Содержание неисправности, внешнее проявление и дополнительные признаки	Вероятная причина	Метод устранения
Вентилятор не включается.	Отсутствует напряжение в сетевой розетке	Проверить наличие напряжения в сетевой розетке Проверить целостность шнура питания, неисправный заменить
	Не работает переключатель режимов работы 1 (рис. 2)	Проверить срабатывание переключателя режимов работы, неисправный заменить
	Отсутствует напряжение в цепи питания двигателя вентилятора	• Проверить цепь питания двигателя, устранить обрыв
	Неисправен двигатель	• Двигатель заменить
Воздушный поток не нагревается в режиме 3.	Температура воздуха в помещении выше температуры, заданной терморегулятором	• Повернуть ручку терморегулятора 2 (рис. 2) по часовой стрелке до включения нагревателей
	Не работает переключатель режимов работы 1 (рис. 2)	• Проверить срабатывание переключателя, неисправный заменить
	Отсутствует напряжение в цепи питания нагревателей	• Проверить цепь питания нагревателей, устранить обрыв
	Вышли из строя нагреватели	• Заменить неисправные нагреватели

*Примечание: Для устранения неисправностей, связанных с заменой деталей и обрывом цепи, обращайтесь в специализированные ремонтные мастерские.

10. ГАРАНТИИ ИЗГОТОВИТЕЛЯ

10.1 Изготовитель гарантирует соответствие тепловентиляторов ВРН-6С и ВРН-9С требованиям технических условий ТУ 3468-002-14739128-2005 при соблюдении условий эксплуатации, хранения и транспортирования.

Гарантийный срок эксплуатации – 2 года со дня продажи тепловентилятора через розничную торговую сеть. Дата продажи с печатью магазина отмечается на отрывном талоне на гарантийный ремонт настоящего руководства.

Гарантийный срок хранения – 2 года со дня изготовления тепловентилятора.

Изготовитель обязуется в течение гарантийного срока эксплуатации безвозмездно исправлять дефекты продукции или заменять ее, если дефекты не возникли вследствие нарушения покупателем правил пользования продукцией или ее хранения. Гарантийный ремонт тепловентилятора производится изготовителем по предъявлении гарантийного талона, а послегарантийный – в специализированных ремонтных мастерских.

Срок службы тепловентилятора 7 лет.

10.2 Изготовитель не принимает претензии за некомплектность и механические повреждения тепловентилятора после его продажи.

В случае отсутствия на отрывном талоне печати магазина с отметкой о дате продажи, гарантийный срок исчисляется со дня изготовления тепловентилятора.

Изготовитель не несет ответственности (гарантия не распространяется) за неисправности тепловентилятора в случаях:

- несоблюдения правил хранения, эксплуатации и транспортирования;
- попадания внутрь тепловентилятора посторонних предметов, веществ, жидкостей, животных;
- разборки тепловентилятора потребителем или лицом, не имеющим права на его ремонт;
- стихийных бедствий, пожаров.

10.3. Почтовый адрес изготовителя: 426039, г. Ижевск, ул. Воткинское шоссе, 170, ООО «Мост-климат».

11. СВИДЕТЕЛЬСТВО О ПРИЕМКЕ И УПАКОВЫВАНИИ

11.1 Тепловентилятор _____ заводский № _____ изготовлен и принят в соответствии с обязательными требованиями ГОСТ Р МЭК 60335-2-30-99, ГОСТ Р 51318.14.1-99, технических условий ТУ 3468-002-14739128-2005 и признан годным для эксплуатации.

11.2 Товар сертифицирован на территории России органом по сертификации РОСС RU.0001.11AE25 ОС ПРОДУКЦИИ АНО «НТЦС «Стандарт».

Юридический адрес: 117321, РФ, Москва, ул. Профсоюзная, д. 142.

Почтовый адрес: 115088, РФ, Москва, ул. Шарикоподшипниковая, д. 15, 3 эт.

Тел.: (495) 675-9167/68/69, 675-94-65, факс (495) 674-7470.

Товар соответствует требованиям нормативных документов: ГОСТ Р МЭК 335-1-94, ГОСТ Р МЭК 60335-2-30-99, ГОСТ Р 51318.14.1-99, ГОСТ Р 51318.14.2-99, ГОСТ Р 51317.3.2-99, ГОСТ Р 51317.3.3-99.

Номер сертификата: РОСС RU.AE25.A50979

12. ДАННЫЕ ПО УТИЛИЗАЦИИ

По истечению срока службы прибор тепловентилятор должен быть утилизирован в соответствии с нормами, правилами и способами, действующими в месте утилизации.

Упаковщик

(расшифровка подписи)

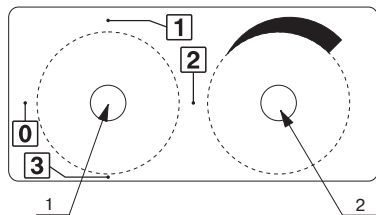
М.П.

200 г.

ПРИЛОЖЕНИЕ



Рис. 1. Тепловентилятор.



1 - ручка переключателя режимов работы;
2 - ручка терморегулятора

Рис. 2. Органы управления

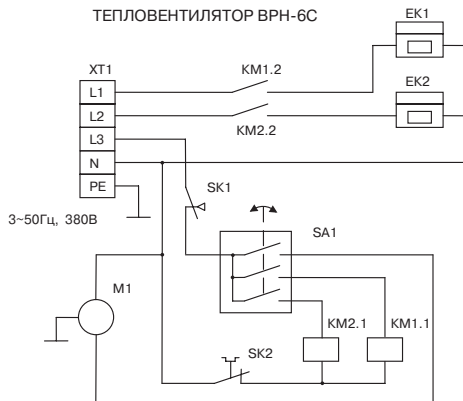


Схема коммутации переключателя SA1

Кон-такты	Положение			
	0	1	2	3
1		X	X	X
2			X	X
3				X

EK1, EK2, EK3 – нагревательные элементы;
 M1 – электродвигатель вентилятора;
 SA1 – переключатель режимов работы;
 SK1 – термостат дисковый;
 SK2 – терморегулятор;
 KM1, KM2 – магнитные пускатели;
 XT1 – колодка клемная.

Рисунок 3. Схема электрическая ВРН-6С

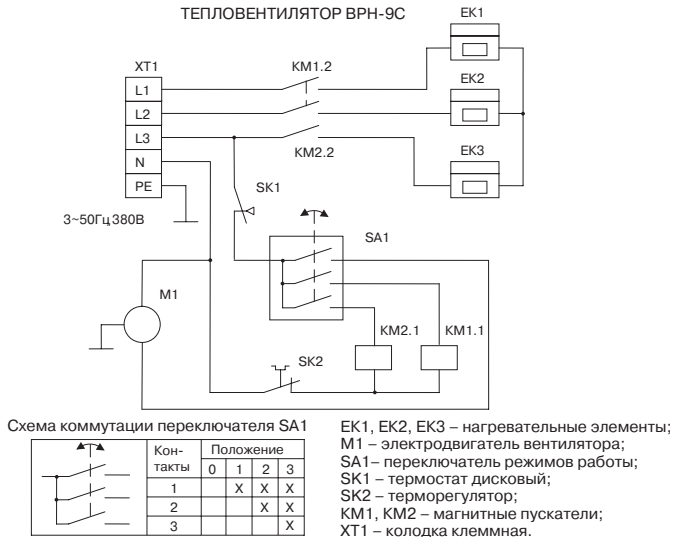


Рисунок 4. Схема электрическая ВРН-9С

Талон на гарантийный ремонт
тепловентилятора _____Тепловентилятор № _____
продан _____

« ____ » _____ 200__ г.

Штамп

Подпись продавца _____

Владелец и его адрес _____

Подпись _____

Выполнены работы по устранению неисправностей: _____

Исполнитель _____ Владелец _____

Ремонтное предприятие _____