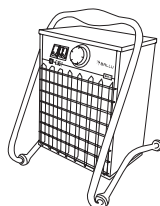




 **BALLU**

теповентилятор ВРН-5/380



РУКОВОДСТВО ПОЛЬЗОВАТЕЛЯ

Перед началом эксплуатации тепловентилятора внимательно изучите данную Инструкцию и храните ее в доступном месте.



AE 25

СОДЕРЖАНИЕ

1. Общие указания.....	2
2. Комплектность.....	3
3. Технические данные.....	4
4. Требования безопасности.....	5
5. Устройство тепловентилятора	6
6. Подготовка к работе	8
7. Порядок работы	8
8. Техническое обслуживание	11
9. Правила транспортирования и хранения.....	11
10. Возможные неисправности и методы их устранения.....	12
11. Гарантии изготовителя.....	13
12. Свидетельство о приемке и упаковывании.....	14
Приложение.....	15

1. ОБЩИЕ УКАЗАНИЯ

1.1 Перед началом работы с тепловентилятором настоятельно рекомендуем ознакомиться с настоящим Руководством.

1.2 Тепловентилятор ВРН-5/380 (далее по тексту – тепловентилятор) предназначен для вентиляции и обогрева производственных, общественных и вспомогательных помещений.

1.3 Исполнение тепловентилятора – переносное, рабочее положение – установка на полу, условия эксплуатации – работа под надзором, режим работы – повторно-кратковременный.

1.4 Тепловентилятор предназначен для эксплуатации в районах с умеренным и холодным климатом в помещениях с температурой от минус 10 до плюс 40°C и относительной влажности до 93% (при температуре плюс 25°C) в условиях, исключающих попадания на него капель брызг, а также атмосферных осадков (климатическое исполнение УХЛ 3.1 по ГОСТ 15150).

1.5 Тепловентилятор рассчитан на питание от электросети переменного тока частотой 50 Гц, номинальное напряжение сети 220 В (допустимые колебания напряжения от 198 до 242 В).

1.6 **Внимание!** Приобретая тепловентилятор:

- убедитесь в наличие штампа магазина и даты продажи в отрывном талоне на гарантийный ремонт;
- убедитесь в соответствии заводского номера на этикетке тепловентилятора, свидетельстве о приемке и отрывном талоне на гарантийный ремонт;

- проверьте комплектность в соответствии с таблицей 1 раздела 2;
- проверьте работу тепловентилятора и отсутствие механических повреждений.

1.7 После транспортирования при отрицательных температурах выдержать тепловентилятор в помещении, где предполагается его эксплуатация, без включения в сеть не менее 2-х часов.

1.8 После длительного хранения или перерыва в работе первое включение тепловентилятора не производить в режиме 2.

1.9 Изготовителем могут быть внесены в тепловентилятор незначительные конструктивные изменения, не ухудшающие его качество и надежность, которые не отражены в настоящем Руководстве.

2. КОМПЛЕКТНОСТЬ

2.1 Комплектность тепловентилятора должна соответствовать таблице 1.

Таблица 1

Наименование	Количество	Примечание
Тепловентилятор	1	
Руководство по эксплуатации	1	
Упаковка	1	

3. ТЕХНИЧЕСКИЕ ДАННЫЕ

3.1 Технические данные тепловентилятора указаны в таблице 2. Таблица 2

Наименование параметра		Значение
Номинальное напряжение, В		380
Номинальная частота, Гц		50
Номинальная мощность потребления, кВт*:	режим 1	2,5
	режим 2	4,5
Номинальный ток потребления, А:	режим 1	3,8
	режим 2	7,6
Производительность, м ³ /час, не менее*		400
Диапазон установки температур терморегулятором, °С		от 0 до плюс 40
Увеличение температуры воздуха на выходе в режиме 2, °С, не менее		36
Продолжительность работы, часов, не более		24
Продолжительность паузы, часов, не более		2
Степень защиты оболочки		IP 10
Длина шнура питания, м, не менее		2
Габаритные размеры (ширина x высота x глубина), мм		300 x 420 x 360
Масса, кг, не более		7,5
Срок службы, лет		7

* Примечание: При падении напряжения в сети до 198 В возможно снижение производительности от номинального значения до 20%, снижение потребляемой мощности в режиме 2 до 25%.

4. ТРЕБОВАНИЯ БЕЗОПАСНОСТИ

4.1 При эксплуатации тепловентилятора соблюдайте общие правила безопасности при пользовании электроприборами.

4.2 Тепловентилятор относится по типу защиты от поражения электрическим током к классу I по ГОСТ Р МЭК 335-1-94.

4.3 Запрещается эксплуатация тепловентилятора в помещениях:

- с относительной влажностью более 93%;
- со взрывоопасной средой;
- с химически активной средой, разрушающей металлы и изоляцию.

4.4 Отключайте тепловентилятор от сети (вынимайте вилку из сетевой розетки):

- при уборке и чистке тепловентилятора;
- при отключении напряжения в электрической сети;
- по окончании работы тепловентилятора.

4.5 **Внимание!** В целях обеспечения пожарной безопасности соблюдайте следующие правила:

- перед включением тепловентилятора в электрическую сеть, проверьте отсутствие повреждений изоляции шнура питания и вилки;
- следите за тем, чтобы шнур питания не был пережат тяжелыми предметами;
- устанавливайте тепловентилятор на расстоянии не менее одного метра от легко воспламеняющихся предметов (синтетические материалы, мебель и т.п.);
- не ставьте тепловентилятор на ковровые покрытия полов;
- не ставьте тепловентилятор в непосредственной близости от розетки сетевого электроснабжения;

- не накрывайте тепловентилятор.

4.6 При повреждении шнура питания следует обратиться в специализированные ремонтные мастерские для его замены.

4.7 **Внимание!** Не пользуйтесь обогревателем в непосредственной близости от ванны, душа или плавательного бассейна.

5. УСТРОЙСТВО ТЕПЛОВЕНТИЛЯТОРА

5.1 Тепловентилятор соответствует обязательным требованиям ГОСТ Р МЭК 60335-2-30-99, ГОСТ Р 51318.14.1-99 и техническим условиям ТУ 3468-001-14739128-2005.

5.2 Несущая конструкция тепловентилятора (см. рис. 1) состоит из корпуса (1) и подставки – ручки (2). Вентилятор (3) расположен в задней части тепловентилятора. Блок управления смонтирован на шасси, расположенном в верхней части корпуса под крышкой. Органы управления вынесены на панель шасси (4). Внутри корпуса расположены трубчатые электронагревательные элементы, закрытые с лицевой стороны тепловентилятора решеткой (5).

Воздушный поток, втянутый вентилятором в корпус, проходя между петлями трубчатых электронагревательных элементов, нагревается и подается в помещение через решетку.



1 – корпус; 2 – подставка-ручка; 3 – вентилятор;
4 – панель шасси; 5 – решетка.

Рис. 1. Тепловентилятор

5.3 Работа тепловентилятора возможна в одном из следующих режимов:

- режим 0 – вентиляция с номинальной производительностью 400 м³/час;
- режим 1 – вентиляция с включением электронагревательных элементов мощностью 2,5 кВт;

- режим 2 – вентиляция с включением электронагревательных элементов мощностью 4,5 кВт.

5.4 Электрическая схема тепловентилятора приведена на рис. 1 Приложения.

6. ПОДГОТОВКА К РАБОТЕ

6.1 Розетку, входящую в комплект поставки, подключить к стационарной электросети, в соответствии с рис. 2 и рис. 3 Приложения. Кабель, подключенный к электросети должен иметь три жилы сечением 2,5 мм². Желто-зеленая жила должна подключаться к зажиму заземления щита питания « \perp ».

Внимание! Работы должен производить специалист, имеющий допуск на проведение работ с электрооборудованием до 1000 В.

6.2 Установить клавиши (см. рис. 2) включения вентилятора (1) и режимов (2,3) в положение «О». Ручку терморегулятора (4) повернуть в крайнее положение против часовой стрелки.

6.3 Подключение тепловентилятора к электросети осуществляется путем включения вилки шнура питания в розетку.

В щите питания должны иметься плавкие предохранители или автоматические выключатели на 16 А для защиты электропроводки от перегрузок.

7. ПОРЯДОК РАБОТЫ

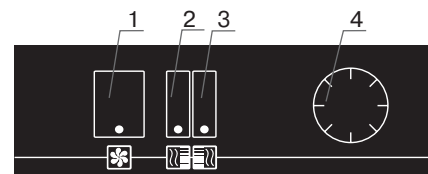
7.1 Вентиляция (режим 0).

7.1.1 Включение.

Установить клавишу (1) включения вентилятора (см. рис. 2) в положение «I», при этом начинает работать вентилятор и загорается подсветка клавиши.

7.1.2 Выключение.

Установить клавишу включения вентилятора в положение «О», при этом отключается вентилятор и погасает подсветка клавиши.



- 1 – клавиша включения вентилятора;
- 2 – клавиша включения режима 1;
- 3 – клавиша включения режима 2;
- 4 – ручка терморегулятора.

Рис. 2. Панель управления

7.2 Вентиляция с подогревом потока воздуха (режим 1, 2).

7.2.1 Включение.

Включить тепловентилятор в режиме вентиляции (см. п.7.1.1).

Установить клавишу (2) включения режима 1 в положение «I», клавишу (3) включения режима 2 оставить в положении «О», для работы в режиме 1, или установить в положение «I», для работы в режиме 2. Повернуть ручку терморегулятора (4) по часовой стрелке до включения подсветки клавиш режимов, при этом подается напряжение на электронагревательные элементы. С помощью этой ручки задается необходимая температура в помещении от 0 до плюс 40°С, по достижении которой терморегулятор отключает электронагревательные элементы.

7.2.2 Выключение.

Установить ручку терморегулятора в крайнее положение против часовой стрелки, при этом подсветка клавиш режимов погасает. Переключить последовательно клавиши (3 и 2) режимов в положение «О» (при работе в режиме 2) или только клавишу (2) режима 1 (при работе в режиме 1). Дать поработать тепловентилятору в режиме вентиляции (режим 0) не менее 30 секунд для охлаждения электронагревательных элементов.

Выполнить мероприятия согласно п. 7.1.2.

7.3 Обеспечение безопасной работы.

7.3.1 Тепловентилятор снабжен устройством аварийного отключения электронагревательных элементов и вентилятора в случае перегрева корпуса. Перегрев корпуса может наступить от следующих причин:

- входная и выходная решетки закрыты посторонними предметами или сильно загрязнены;
- тепловая мощность тепловентилятора превышает теплотери помещения, в котором он работает;
- неисправен вентилятор.

Тепловентилятор, после срабатывания устройства аварийного отключения, автоматически включается через 5-10 минут.

7.3.1 **Внимание!** Частое срабатывание устройства аварийного отключения не является нормальным режимом работы тепловентилятора.

При появлении признаков ненормальной работы установить клавиши включения вентилятора и режимов в положение «О». Вынуть вилку из розетки и выяснить причины, вызывавшие аварийное отключение, устранить их.

8. ТЕХНИЧЕСКОЕ ОБСЛУЖИВАНИЕ

8.1 При нормальной эксплуатации тепловентилятор не требует технического обслуживания, а только чистку от пыли решетки вентилятора и решетки с лицевой стороны тепловентилятора и контроля работоспособности. Исправность тепловентилятора определяется внешним осмотром, затем включением и проверкой нагрева потока воздуха. Возможные неисправности и методы их устранения приведены в таблице 3.

При соблюдении условий эксплуатации, хранения и своевременном устранении неисправностей тепловентилятор может эксплуатироваться более 7 лет.

9. ПРАВИЛА ТРАНСПОРТИРОВАНИЯ И ХРАНЕНИЯ

9.1 Тепловентилятор в упаковке изготовителя можно транспортировать всеми видами крытого транспорта при температуре воздуха от минус 50 до плюс 50°C и относительной влажности до 100% (при температуре плюс 25°C) в соответствии с правилами перевозки грузов, действующих на данном виде транспорта.

При транспортировании должны быть исключены любые возможные удары и перемены упаковки с тепловентилятором внутри транспортного средства.

9.2 Тепловентилятор должен храниться в упаковке изготовителя в отапливаемом вентилируемом помещении при температуре от плюс 5 до плюс 40°C и относительной влажности до 80% (при температуре плюс 25°C).

9.3 Транспортирование и хранение тепловентилятора должно соответствовать указаниям манипуляционных знаков на упаковке.

10. ВОЗМОЖНЫЕ НЕИСПРАВНОСТИ И МЕТОДЫ ИХ УСТРАНЕНИЯ

10.1 Перечень возможных неисправностей приведен в таблице 3. Таблица 3

Содержание неисправности, внешнее проявление и дополнительные признаки	Вероятная причина	Метод устранения
Тепловентилятор не включается, подсветка клавиши включения вентилятора не горит в положении «I»	Отсутствует напряжение в сети электропитания	Проверить наличие напряжения в сетевой розетке * Проверить целостность шнура питания, неисправный заменить
	Не работает клавишный выключатель включения вентилятора	* Проверить срабатывание выключателя, неисправный заменить
Воздушный поток не нагревается. Подсветка клавиши включения режимов 1,2 не горит в положении «I»	Температура воздуха в помещении выше, чем задана терморегулятором	Повернуть ручку терморегулятора по часовой стрелке до включения электронагревательных элементов
	Обрыв цепи питания электронагревательных элементов	* Устранить обрыв
	Не работает клавишный выключатель режимов	* Проверить срабатывание выключателя, неисправный заменить
Воздушный поток не нагревается. Подсветка клавиши включения режимов 1,2 горит в положении «I»	Неисправны электронагревательные элементы	* Заменить электронагревательные элементы
* Примечание: Для устранения неисправностей, связанных с заменой деталей и обрывом цепи, обращайтесь в специализированные ремонтные мастерские.		

11. ГАРАНТИИ ИЗГОТОВИТЕЛЯ

11.1 Изготовитель гарантирует соответствие тепловентилятора ВРН-5/380 требованиям технических условий ТУ 3468-001-14739128-2005 при соблюдении условий эксплуатации, хранения и транспортирования.

Гарантийный срок эксплуатации – 24 месяца со дня продажи тепловентилятора через розничную торговую сеть. Дата продажи с печатью магазина отмечается на отрывном талоне на гарантийный ремонт настоящего руководства.

Гарантийный срок хранения – 24 месяца со дня изготовления тепловентилятора.

Изготовитель обязуется в течение гарантийного срока эксплуатации безвозмездно исправлять дефекты продукции или заменять ее, если дефекты не возникли вследствие нарушения покупателем правил пользования продукцией или ее хранения. Гарантийный ремонт тепловентилятора производится изготовителем по предъявлении гарантийного талона, а послегарантийный – в специализированных ремонтных мастерских.

Адрес изготовителя: 426009, г. Ижевск, ул. Ленина, 101, офис 524, ООО «Мост-Климат».

11.2 Изготовитель не принимает претензии на некомплектность и механические повреждения тепловентилятора после его продажи.

В случае отсутствия на отрывном талоне печати магазина с отметкой о дате продажи, гарантийный срок исчисляется со дня изготовления тепловентилятора.

Изготовитель не несет ответственность (гарантия не распространяется) за неисправности тепловентилятора в случаях:

- несоблюдения правил хранения, эксплуатации и транспортирования;

- попадания внутрь тепловентилятора посторонних предметов, веществ, жидкостей, животных;
- разборки тепловентилятора потребителем или лицом, не имеющим права на его ремонт;
- стихийных бедствий, пожаров.

12. СВИДЕТЕЛЬСТВО О ПРИЕМКЕ И УПАКОВЫВАНИИ

12.1 Тепловентилятор ВРН-5/380 заводской № _____, изготовлен и принят в соответствии с обязательными требованиями ГОСТ Р МЭК 60335-2-30-99 и технических условий ТУ 3468-001-14739128-2005 и признан годным для эксплуатации.

Тепловентилятор имеет сертификат соответствия № А38160 от 20.07.2006 г., выданный органом по сертификации электрооборудования РОСС RU.0001.11AE25, ОС ПРОДУКЦИИ АНО «НТЦС «СТАНДАРТ». Срок действия сертификата с 20.07.2006 г.

Упаковывание произвел _____
(личная подпись)

М.П.

_____ (расшифровка подписи)
« ____ » _____ 200_ г.

ПРИЛОЖЕНИЕ

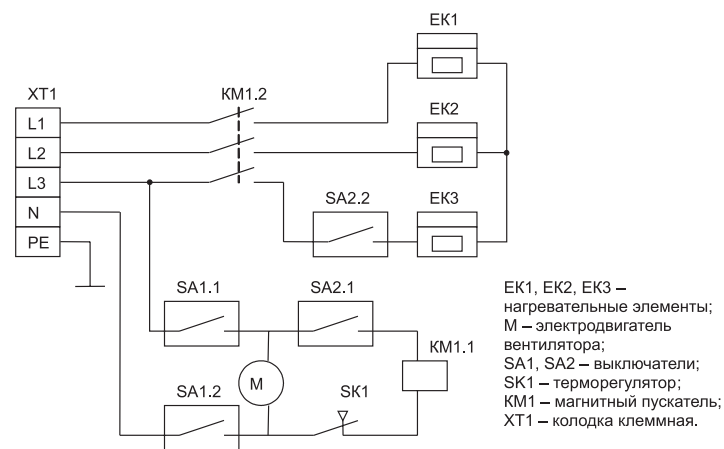


Рис. 1. Схема электрическая

Корешок талона на гарантийный ремонт
тепловентилятора _____

**Талон на гарантийный ремонт
тепловентилятора _____**

Тепловентилятор № _____
продан _____

« _____ » _____ 200__ г.

Штамп

Подпись продавца _____

Владелец и его адрес _____

Подпись _____

Выполнены работы по устранению неисправностей: _____

Исполнитель _____ Владелец _____

Ремонтное предприятие _____