



**тепловая завеса
ВНС-12 TR, ВНС-18 TR, ВНС-24 TR**



РУКОВОДСТВО ПОЛЬЗОВАТЕЛЯ

Перед началом эксплуатации тепловентилятора внимательно изучите данную Инструкцию и храните ее в доступном месте.



AE 25

СОДЕРЖАНИЕ

1. Общие указания	2
2. Комплектность	3
3. Технические характеристики	4
4. Устройство и принцип работы	5
5. Подготовка к работе.....	6
6. Порядок работы	7
7. Требования безопасности.....	11
8. Техническое обслуживание	12
9. Правила транспортировки и хранения.....	12
10. Возможны неисправности и методы их устранения	13
11. Гарантии изготовителя.....	14
12. Свидетельство о приемке и упаковывании.....	15
13. Свидетельство о подключении.....	16
Приложение	17

1. ОБЩИЕ УКАЗАНИЯ

1.1. Перед вводом изделия в эксплуатацию настоятельно рекомендуем ознакомиться с настоящим Руководством.

1.2. Воздушно-тепловые завесы ВНС-12 TR, ВНС-18 TR, ВНС-24 TR (далее по тексту завеса) предназначены для создания узкого направленного воздушного потока, препятствующего проникновению внутрь помещения холодного наружного воздуха и снижения тепловых потерь в помещении.

1.3. При отключенных электронагревателях завеса может быть использована в летнее время для защиты кондиционируемого помещения от проникновения внутрь теплого наружного воздуха, пыли, дыма, насекомых и т.п.

1.4. Завеса предназначена для работы в периодическом и продолжительном режимах.

1.5. Допускается горизонтальная (над дверным проемом) и вертикальная (сбоку от проема) установка завесы. Рекомендуемая высота при горизонтальной установке от 3,0 до 4,0 м.

1.6. Завеса предназначена для эксплуатации в районах с умеренным и холодным климатом, в помещениях с температурой окружающего воздуха от -20°C до +40°C и относительной влажности воздуха не более 80% (при температуре +25°C) в условиях, исключающих попадание на нее капель и брызг, а также атмосферных осадков (климатическое исполнение УХЛ4 по ГОСТ 15 150).

1.7. Приобретая завесу:

- убедитесь в наличии штампа магазина и даты продажи в отрывном талоне на гарантийный ремонт;

- убедитесь в соответствии заводского номера на этикетке завесы, свидетельстве о приемке и отрывном талоне на гарантийный ремонт;

- проверьте комплектность завесы и отсутствие механических повреждений.

1.8. После транспортирования при отрицательных температурах выдержать завесу в помещении, где предполагается ее эксплуатация, без включения в сеть не менее 2-х часов.

1.9. При первом включении завесы возможно появление характерного запаха и дыма (происходит сгорание масла с поверхности электронагревателей). Поэтому рекомендуется перед установкой включить завесу в режиме подогрева на 10-20 минут в хорошо проветриваемом помещении.

2. КОМПЛЕКТНОСТЬ

2.1. Комплектность завесы должна соответствовать таблице 1.

Таблица 1

Наименование	Количество	Примечание
Завеса	1	
Пульт управления	1	
Руководство по эксплуатации	1	
Упаковка	1	

3. ТЕХНИЧЕСКИЕ ХАРАКТЕРИСТИКИ

3.1. Технические характеристики завес указаны в таблице 2.

Таблица 2

Наименование параметра	Модель		
	ВНС-12 TR	ВНС-18 TR	ВНС-24 TR
Номинальное напряжение, В	380	380	380
Номинальная частота, Гц	50	50	50
Номинальная мощность потребления, кВт	8,0	12,0	18,0
Режим «1»	12,0	18,0	24,0
Режим «2»			
Максимальный ток, А	18,5	28	37
Расход воздуха, м. куб. /ч	3000	3000	3200
Скорость потока воздуха на выходе, м/с	10,0	10,0	10,5
Эффективная длина струи, м	3,5	3,5	3,5
Увеличение температуры воздуха на выходе в режиме «2», °С	12	18	22
Степень защиты оболочки по ГОСТ 14 254-96	IP 10	IP 10	IP 10
Габаритные размеры (ширина x высота x длина), мм	265x280x1980	265x280x1980	265x280x1980
Масса (не более), кг	45	45	48
Уровень шума на расстоянии 5м, дБ(А)	56	56	57

4. УСТРОЙСТВО И ПРИНЦИП РАБОТЫ

4.1. Завеса соответствует обязательным требованиям ГОСТ Р МЭК 60335-2-30-99, ГОСТ Р 51318.14.1-99 и техническим условиям ТУ 3468-005-14739128-2005.

4.2. Завеса состоит из корпуса 1 (см. рис. 1), изготовленного из листовой стали, покрытой высококачественным полимерным покрытием. Внутри корпуса расположены два вентиляторных блока с трубчатыми оребренными электронагревателями. Вентиляторы всасывают воздух через переднюю перфорированную стенку корпуса 2, поток воздуха, проходя через электронагреватели, нагревается и выбрасывается через решетки 3 в виде узкой направленной струи. Управление завесой осуществляется с выносного блока управления (см. рис. 2).

Пульт управления позволяет поддерживать необходимую температуру воздуха вблизи проема и регулировать тепловую мощность завесы.

4.3. Электрическая схема завесы приведена на рис.2 Приложения.

4.4 Изготовителем могут быть внесены в завесу конструктивные изменения, не ухудшающие ее качество и надежность, которые не отражены в настоящем Руководстве.



Рис.1. Воздушно-тепловая завеса

1 - корпус;
2 - передняя перфорированная стенка корпуса;
3 - решетка

5. ПОДГОТОВКА К РАБОТЕ

5.1. При установке, монтаже и запуске в эксплуатацию необходимо соблюдать правила технической эксплуатации электроустановок потребителей (ПТЭЭП) и межотраслевые правила по охране труда при эксплуатации электроустановок (ПОТ РМ-016-2001).

5.2. К установке и монтажу завесы допускается специально подготовленный электротехнический персонал.

5.3. В задней стенке корпуса завесы имеются 2 пары пазов: для горизонтальной установки и для вертикальной. За эти пазы завеса навешивается на предварительно вмонтированный в стену крепеж. В качестве крепежа рекомендуются шурупы или болты с диаметром шляпки от 11 до 14 мм. Установочные размеры завесы см. рис. 1 Приложения.

При горизонтальной установке завеса устанавливается как можно ближе к верхней стороне проема, при этом необходимо выдержать расстояние между верхней стенкой корпуса и потолком не менее 100 мм.

При вертикальной установке завеса устанавливается возле проема, в том числе, с обеих его сторон.

5.4. Завеса состоит из двух блоков работающих параллельно, поэтому подключение к электросети осуществляется через автоматический выключатель в соответствии с «Правилами эксплуатации электроустановок» двумя независимыми силовыми кабелями или с помощью внешней силовой перемычки. Для этого необходимо снять две крышки на верхней стенке корпуса, завести силовые кабели и подключить их к клеммным колодкам в соответствии с рис. 3 Приложения (см. также электрическую схему рис. 2 Приложения).

Система управления имеет внутреннюю заводскую коммутацию. Автоматический выключатель и сечение подводимого кабеля должны соответствовать табл. 3.

5.5. Питание завесы осуществляется от трехфазной электрической сети с напряжением 380 В/50 Гц.

Таблица 3

Модель завесы	ВНС-12 TR	ВНС-18 TR	ВНС-24 TR
Автоматический выключатель	25А	40А	63А
Медный кабель (трехфазный)	5х2,5	5х4,0	5х6,0

5.6. Выносной пульт управления подключен на заводе-изготовителе (электрическую схему пульта управления см. на рис. 2 Приложения).

Для установки пульта управления необходимо, отвернув винт, снять верхнюю крышку и панель пульта, закрепить пульт на стене, установить панель и верхнюю крышку (инструкция по установке и комплект крепежа прилагаются).

Внимание! Пульт управления должен располагаться вне зоны воздушного потока завесы, иначе работа терморегулятора будет зависеть от температуры воздушного потока.

6. ПОРЯДОК РАБОТЫ

6.1. Перед включением завесы переключатели пульта управления должны находиться в положении 0 (см. рис. 2)

6.2. Вентиляция (режим «0»)

6.2.1. Включение.

Для включения завесы в режим вентиляции (без нагрева) необходимо перевести переключатель 1 в положение *****, при этом начинают работать вентиляторы завесы.

6.2.2. Выключение.

Для отключения перевести переключатель 1 в положение 0 и отключить завесу от электросети.

6.3. Вентиляция с подогревом потока воздуха (режимы «1», «2»)

6.3.1. Включение.

Для работы в режиме «1» (2/3 тепловой мощности завесы) необходимо включить завесу в режиме вентиляции (см. п.6.2.), перевести один из переключателей 2 или 3 (любой) в положение I, при этом включаются электронагреватели, и завеса работает в режиме 2/3 тепловой мощности. Вращающимся диском терморегулятора 4 устанавливается требуемая температура воздуха в помещении. Терморегулятор поддерживает заданную температуру путем автоматического отключения и включения электронагревателей.

Для работы в режиме «2» (полная тепловая мощность) после включения вентиляторов (см. п.6.2.) необходимо перевести оба переключателя 2 и 3 в положение I. При этом завеса будет работать в режиме полной тепловой мощности.

6.3.2. Выключение.

Для отключения завесы необходимо перевести переключатели 2 и 3 в положение 0. После этого, перед выключением вентиляторов, необходимо на несколько минут оставить за-

всу работать в режиме вентиляции, для снятия остаточного тепла электронагревателей. После этого перевести переключатель 1 в положении 0 и отключит завесу от электросети.

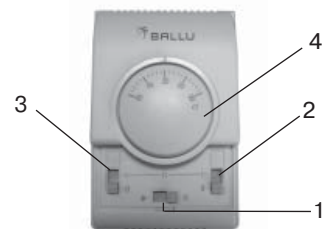


Рис. 2. Блок управления

1 - клавиша включения вентиляторов;
2,3 - клавиши включения электронагревателей,
4 - терморегулятор

6.4. Обеспечение безопасной работы.

6.4.1. Завеса снабжена устройством автоматического аварийного отключения электронагревателей в случае перегрева корпуса. Перегрев корпуса может наступить от следующих причин:

- передняя перфорированная стенка корпуса и решетки на выходе воздушного потока закрыты посторонними предметами или сильно загрязнены;
- неисправны вентиляторы;
- тепловая мощность завесы сильно превышает тепловые потери помещения, в котором она установлена.

Завеса состоит из двух блоков, работающих параллельно. Возможно срабатывание устройства аварийного отключения только на одном из блоков, в котором возник перегрев, второй блок будет продолжать работать в обычном режиме.

Электронагреватели завесы, после срабатывания устройства аварийного отключения, автоматически включатся через 5-10 минут.

Внимание! Частое срабатывание устройства аварийного отключения не является нормальным режимом работы завесы.

В случае повторного срабатывания устройства аварийного отключения необходимо отключить и обесточить завесу, выяснить и устранить причины, вызвавшие срабатывание устройства аварийного отключения.

6.4.2. Для защиты от перегрева электронагревателей остаточным теплом предусмотрена автоматическая задержка выключения вентиляторов. При выключении завесы через пульт управления без предварительного охлаждения электронагревателей (см. п. 6.3.2.) произойдет автоматическое включение вентиляторов. В зависимости от установки завес и условий эксплуатации режим вентиляции может включиться не сразу после включения завесы, а через 1-2 минуты. При охлаждении электронагревателей до заданной величины произойдет автоматическое отключение вентиляторов завесы.

Внимание! В целях увеличения эксплуатационного срока службы завесы рекомендуется соблюдать последовательность включения и выключения завесы (см. п.п. 6.1; 6.2; 6.3).

7. ТРЕБОВАНИЯ БЕЗОПАСНОСТИ

7.1. При эксплуатации завесы соблюдайте общие правила безопасности при пользовании электроприборами.

7.2. Завеса относится по типу защиты от поражения электрическим током к классу I по ГОСТ Р МЭК 335-1-94.

7.3. Все работы по подключению и техническое обслуживание завесы проводить только на обесточенной завесе с выключенным автоматическим выключателем.

7.4. Запрещается эксплуатация завесы в помещениях:

- с относительной влажностью более 80°;
- со взрывоопасной средой.
- с химически активной средой, разрушающей металлы и изоляцию.

7.5. Запрещается эксплуатация завесы без заземления.

7.6. Запрещается длительная эксплуатация завесы в отсутствии персонала.

7.7. **Внимание!** В целях обеспечения пожарной безопасности соблюдайте следующие правила:

- не накрывайте завесу и не ограничивайте движение воздушного потока на входе и выходе воздуха;
- не эксплуатируйте завесу при появлении искрения, наличии видимых повреждений кабеля, неоднократном срабатывании устройства аварийного отключения;
- не используйте программные устройства, таймеры, автоматически включающие завесу.

8. ТЕХНИЧЕСКОЕ ОБСЛУЖИВАНИЕ

8.1. При правильной эксплуатации завеса не требует специального технического обслуживания.

8.2. Необходимо периодически (не реже одного раза в месяц) производить чистку от пыли и загрязнений передней перфорированной стенки корпуса и при необходимости других наружных поверхностей завесы. После окончания эксплуатации завесы в холодное время года и перед началом эксплуатации после длительного перерыва необходимо также очищать (пылесосить) нагревательный элемент.

Внимание! Для чистки нагревательного элемента необходимо воспользоваться услугами квалифицированного специалиста или сервис-центра.

9. ПРАВИЛА ТРАНСПОРТИРОВКИ И ХРАНЕНИЯ

9.1. Завесы в упаковке изготовителя могут транспортироваться всеми видами крытого транспорта при температуре от - 50°C до + 50°C и среднемесячной относительной влажности 80% (при + 25°C) в соответствии с манипуляционными знаками на упаковке с исключением ударов и перемещений внутри транспортного средства.

9.2. Завесы должны храниться в упаковке изготовителя в отопляемом, вентилируемом помещении при температуре от +1°C до + 40°C и среднемесячной относительной влажности 80% (при +25°C).

10. ВОЗМОЖНЫЕ НЕИСПРАВНОСТИ И МЕТОДЫ ИХ УСТРАНЕНИЯ

10.1. Перечень возможных неисправностей приведен в таблице 4.

Таблица 4

Характер неисправности и ее внешние проявления	Вероятная причина	Метод устранения
Завеса не включается	Отсутствует напряжение в электросети	Проверить напряжение по фазам
	Обрыв кабеля управления	Проверить целостность кабеля управления, неисправный заменить
	Неисправны переключатели в пульте управления	Проверить переключатели пульта управления
Воздушный поток не нагревается	Обрыв цепи питания электронагревателей	Устранить обрыв
	Неисправны электронагреватели	Заменить электронагреватели
Снизилась скорость воздушного потока, наружный воздух легко проникает в помещение	Произошло сильное загрязнение передней перфорированной стенки корпуса	Прочистить стенку корпуса или нагревательный элемент
<i>Примечание: Для устранения неисправностей, связанных с заменой комплектующих изделий и обрывом цепи, обращайтесь в специализированные ремонтные мастерские или на предприятие-изготовитель.</i>		

11. ГАРАНТИИ ИЗГОТОВИТЕЛЯ

11.1. Изготовитель гарантирует надежную и бесперебойную работу завесы при соблюдении условий эксплуатации, хранения и транспортировки.

Гарантийный срок эксплуатации – 24 месяца со дня продажи завесы через розничную торговую сеть. Дата продажи с печатью магазина отмечается на отрывном талоне на гарантийный ремонт настоящего Руководства.

11.2. Изготовитель обязуется в течение гарантийного срока эксплуатации безвозмездно исправлять дефекты продукции или заменять ее, если дефекты не возникли вследствие нарушения покупателем правил эксплуатации или хранения завесы.

Гарантийный ремонт завесы производится изготовителем только при предъявлении гарантийного талона и заполненного свидетельства о подключении.

11.3. При самостоятельном внесении изменений в электрическую схему завеса снимается с бесплатного гарантийного обслуживания.

11.4. Изготовитель не принимает претензии на некомплектность и механические повреждения завесы после ее продажи в розничной торговой сети.

В случае отсутствия на отрывном гарантийном талоне печати магазина с отметкой о дате продажи, гарантийный срок начисляется со дня изготовления завесы.

Изготовитель не несет ответственность (гарантия не распространяется) за неисправности завесы в случаях:

- несоблюдения правил хранения, эксплуатации и транспортировки;
- попадания внутрь завесы посторонних предметов, веществ, жидкостей и т.п.;

- разборки изделия потребителем или лицом, не имеющим права на его ремонт и техническое обслуживание;

- стихийных бедствий, пожаров.

Адрес изготовителя: 426009, г. Ижевск, ул. Ленина, 101, офис 524, ООО «Мост-Климат»

12. СВИДЕТЕЛЬСТВО О ПРИЕМКЕ И УПАКОВЫВАНИИ

12.1. Воздушно-тепловая завеса _____ заводской № _____, изготовлена и принята в соответствии с обязательными требованиями ГОСТ Р МЭК 60 335-2-30-99 и технических условий ТУ 3468-005-14739128-2005 и признана годной для эксплуатации.

Воздушно-тепловая завеса имеет сертификат соответствия № А38161 от 20.07.2006 г., выданный органом по сертификации электрооборудования РОСС RU.0001.11AE25, ОС ПРОДУКЦИИ АНО «НТЦС «СТАНДАРТ».

Упаковывание произвел _____
(личная подпись)

_____ (расшифровка подписи)

« ____ » _____ 200_ г.

13. СВИДЕТЕЛЬСТВО О ПОДКЛЮЧЕНИИ

Воздушно-тепловая завеса _____ заводской № _____ подключена к электросети в соответствии с п.п. 5.4 Руководства специалистом-электриком
Ф.И.О. _____ имеющим _____ группу по электробезопасности, подтверждающий документ _____

(личная подпись)

(расшифровка подписи)

«__» _____ 200_ г.

ПРИЛОЖЕНИЕ

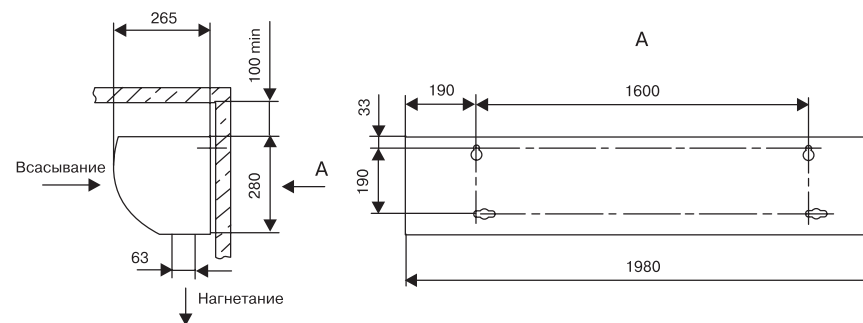


Рис. 1. Габаритные и установочные размеры

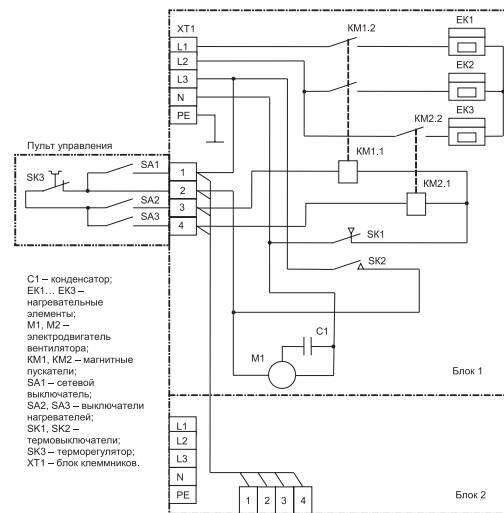


Рис. 2. Схема электрическая

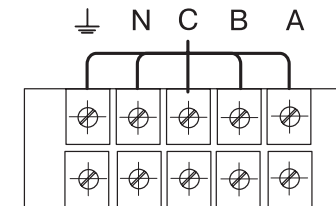


Рис. 3. Схема подключения

Корешок талона на гарантийный ремонт
тепловентилятора

**Талон на гарантийный ремонт
воздушно-тепловой завесы _____**

Воздушно-тепловая завеса _____ зав. № _____
продана _____
(наименование торговой организации и ее адрес)

« _____ » _____ 200 г.

Штамп _____
(подпись продавца)

Владелец и его адрес _____

Подпись _____
Выполнены работы по устранению неисправностей: _____

Исполнитель _____ Владелец _____
(подпись) (подпись)

_____ (наименование ремонтного предприятия и его адрес)