



# Руководство по эксплуатации Гарантийный талон

Тепловая завеса



BHC-D20-W35 (BS/MG/MS)|  
BHC-D22-W35 (BS/MG/MS)|  
BHC-D25-W45 (BS/MG/MS)|

Code-128

Перед началом эксплуатации прибора внимательно изучите данное руководство и храните его в доступном месте.



2	Используемые обозначения
3	Правила безопасности
3	Назначение и применение прибора
4	Устройство и принцип работы прибора
4	Технические характеристики
5	Подготовка к работе
9	Управление прибором
9	Поиск и устранение неисправностей
10	Уход и обслуживание
10	Транспортировка и хранение
11	Комплектация
11	Срок службы
11	Гарантия
11	Утилизация
11	Дата изготовления
11	Сертификация продукции
12	Приложение
15	Гарантийный талон

## Используемые обозначения



### **ВНИМАНИЕ!**

Требования, несоблюдение которых может привести к тяжелой травме или серьезному повреждению оборудования.



### **ОСТОРОЖНО!**

Требования, несоблюдение которых может привести к серьезной травме или летальному исходу.

### **ПРИМЕЧАНИЕ:**

1. В тексте данной инструкции воздушно-тепловая завеса может иметь следующие технические названия, как прибор, устройство, аппарат, электрическая завеса.

2. Производитель оставляет за собой право без предварительного уведомления покупателя внести изменения в конструкцию, комплектацию или технологию изготовления изделия с целью улучшения его свойств.
3. В тексте и цифровых обозначениях инструкции могут быть допущены опечатки.
4. Если после прочтения инструкции у Вас останутся вопросы по эксплуатации прибора, обратитесь к продавцу или в специализированный сервисный центр для получения разъяснений.
5. На изделии присутствует этикетка, на которой указаны технические характеристики и другая полезная информация о приборе

## Правила безопасности



### ВНИМАНИЕ!

- Запрещается эксплуатация тепловой завесы в помещениях: со взрывоопасной средой; с биологически активной средой; с запыленной средой; со средой, вызывающей коррозию материалов.
- Запрещается эксплуатация тепловой завесы в помещениях с относительной влажностью более 80%;
- Запрещается длительная эксплуатация завесы в отсутствие персонала.
- Не допускается эксплуатация устройства без заземления.
- Запрещается включать устройство при снятых декоративных панелях.
- Перед началом чистки или технического обслуживания, а также при длительном перерыве в работе отключите прибор от сети питания.
- В случае подключения завесы непосредственно к стационарной проводке, в ней должен быть предусмотрен разъединитель, обеспечивающий отключение прибора от сети питания.
- При перемещении прибора соблюдайте особую осторожность. Не ударяйте и не допускайте его падения.
- При эксплуатации завесы соблюдайте общие правила безопасности при пользовании электроприборами.
- В целях обеспечения пожарной безопасности не накрывайте завесу и не ограничивайте движение воздушного потока на входе и выходе воздуха, не эксплуатируйте завесу при появлении искрения, наливки видимых повреждений кабеля.
- Электрическая сеть, к которой потребитель подключает устройство, должна обеспечивать защиту изделия от перегрузок и токов короткого замыкания.



### ОСТОРОЖНО!

- Во избежание поражения электрическим током замену поврежденного кабеля электропитания должны проводить только квалифицированные специалисты сервисного центра.
- Во избежание поражения электрическим током все работы по подключению и техническое обслуживание завесы проводить только на обесточенной завесе с выключенным автоматическим выключателем.
- Категорически запрещается устранять утечки теплоносителя на теплоventильаторе, водяная магистраль которого находится под давлением.
- Подведение теплоносителя должно быть только через запорный вентиль.
- Запрещается подсоединение шины заземления к водопроводной трубе, линии газоснабжения, молниеотводу, телефонной или антенной сети.
- Перед вводом изделия в эксплуатацию настоятельно рекомендуем ознакомиться с настоящим Руководством.

## Назначение и применение прибора

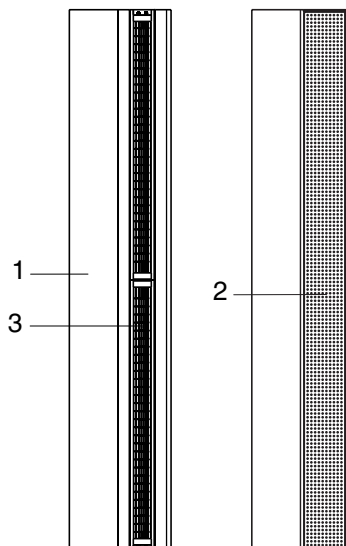
- Воздушно-тепловая завеса предназначена для снижения тепловых потерь в помещениях путем создания направленного воздушного потока, препятствующего проникновению внутрь помещения холодного воздуха.
- В летнее время прибор может работать как воздушная завеса без подключения теплоносителя, предохраняя от проникновения внутрь помещения теплого наружного воздуха и пыли.
- Завеса предназначена для эксплуатации в районах с умеренным и холодным климатом, в помещениях с температурой окружающего воздуха от +1°C до +40°C и относительной влажности воздуха не более 80% (при температуре +25°C) в условиях, исключающих попадание на нее капель и брызг, а также атмосферных осадков.

### Устройство и принцип работы прибора

Завеса состоит из корпуса\* (1), изготовленного из листовой нержавеющей стали. Внутри корпуса расположен теплообменник. В моделях ВНС-D20-W35 (BS/MG/MS), ВНС-D22-W35 (BS/MG/MS) используется пять центробежных вентиляторов, каждый из которых оснащен собственным электродвигателем. В модели ВНС-D25-W45 используется шесть центробежных вентиляторов, каждый из которых оснащен собственным электродвигателем.

В комплект изделия входит выносной пульт дистанционного управления. (АЕ-Р201)

Вентиляторы забирают воздух через заднюю перфорированную решетку корпуса (2), поток воздуха, проходя через теплообменник, нагревается и подается в специально спроектированную камеру смешения, откуда, выровненный по всей длине завесы поток выбрасывается через регулируемое воздуховыпускное сопло (3) в виде направленной струи.



- 1 – Корпус завесы\*.
- 2 – Задняя воздухозаборная решетка.
- 3 – Регулируемое воздуховыпускное сопло.

### Технические характеристики

Параметр**	ВНС-D20-W35-BS	ВНС-D22-W35-BS	ВНС-D25-W45-BS
	ВНС-D20-W35-MG	ВНС-D22-W35-MG	ВНС-D25-W45-MG
	ВНС-D20-W35-MS	ВНС-D22-W35-MS	ВНС-D25-W45-MS
Напряжение питания, В ~ Гц	380 ~ 50	380 ~ 50	380 ~ 50
Номинальная тепловая мощность II, кВт	35,0	35,0	45,0
Мощность в режиме вентиляции I, Вт	495 / 825	495 / 825	495 / 990
Номинальный ток, А	2,5	2,5	3
Производительность по воздуху 1, м³/ч	2800	2800	2800
Производительность по воздуху 2, м³/ч	4700	4700	5600
Степень защиты, IP	IP10	IP10	IP10
Класс электробезопасности	I класс	I класс	I класс
Уровень шума на расстоянии 5 м, дБ(А)	61	61	61
Размеры прибора (ШхВхГ), мм	350x2014x500	350x2214x500	350x2414x500
Размеры упаковки (ШхВхГ), мм	2290x775x550	2520x775x550	2820x775x550
Вес нетто, кг	65	70	85
Вес брутто, кг	95	100	115

\* Дизайн приобретенного Вами прибора может отличаться от изображенного схематически образца

\*\* Зависит от множества факторов, для правильного подбора модели обращайтесь к специалистам.

Тепловые завесы не содержат материалов, экологически вредных при эксплуатации и утилизации.

Тепловые завесы по типу защиты от поражения электрическим током относятся к классу I по ГОСТ Р МЭК 335-1-94, степень защиты оболочки – IP10 по ГОСТ 14254-96.

## Подготовка к работе

### Монтаж тепловой завесы



#### **ВНИМАНИЕ!**

- Перед проведением монтажных работ необходимо ознакомиться с разделом «Меры безопасности» настоящей инструкции.
- К монтажу и техническому обслуживанию завес допускаются лица, изучившие их устройство, правила монтажа и эксплуатации и прошедшие инструктаж по соблюдению правил техники электропожаробезопасности.
- Тепловая завеса должна подключаться специалистами, имеющими соответствующий допуск по технике безопасности.

### Размещение завесы

Перед отверстием воздухозабора и выхода воздуха не должно быть препятствий.

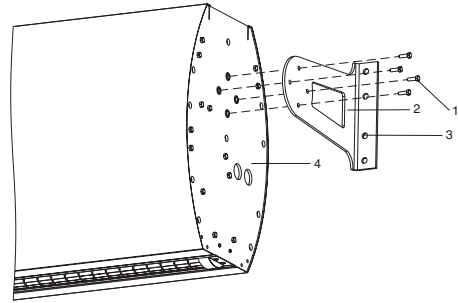
При монтаже завес должен обеспечиваться свободный доступ к местам их обслуживания. Для перекрытия широкого проема допускается устанавливать несколько завес одного типа и серии вплотную, создавая непрерывную воздушную струю.

Завеса размещается стационарно, возможен вертикальный и горизонтальный монтаж (слева/справа от проема).

### Горизонтальная установка

Для установки завесы над проемом в горизонтальном положении, рекомендуется выдерживать расстояния, не менее указанных на рисунке ниже.

Горизонтальная установка завесы производится посредством специальных кронштейнов ВНС-DF (комплект включает в себя два кронштейна, левый и правый, набор необходимого крепежа). Данные кронштейны являются опцией и в комплект поставки завесы не входят. Схема установки завесы с помощью кронштейнов приведена на рисунке ниже



- 1 – Болты крепежные.  
 2 – Кронштейн для подвеса ВНС-DF.  
 3 – Отверстие для крепления к стене или потолку.  
 4 – Торцевая стенка завесы.



#### **ВНИМАНИЕ!**

Рекомендуем перед процессом монтажа демонтировать декоративные боковые панели. Это облегчит процесс монтажа и поможет избежать повреждения декоративных панелей.



#### **ВНИМАНИЕ!**

Завеса поставляется потребителю в собранном состоянии, необходимо соблюдать особую осторожность при распаковке завесы и вынимании ее из транспортировочной тары!

Во избежание повреждения декоративного покрытия боковых панелей перед их демонтажом с завесы рекомендуется располагать прибор горизонтально на любой мягкой поверхности (листы пенополистирола, поролон, изолон и т.п.).

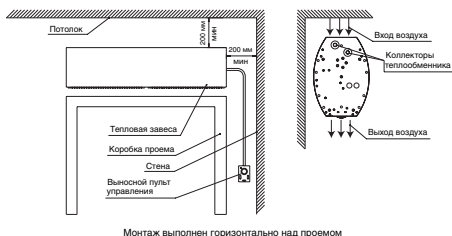


#### **ВНИМАНИЕ!**

Не рекомендуется располагать завесу вертикально до ее установки на основание (опция). Вертикальное расположение завесы на твердую поверхность может привести к опрокидыванию завесы, а также повреждению нижних кромок декоративных панелей.

Все работы связанные с монтажом и демонтажом декоративных панелей рекомендуется выполнять с использованием перчаток из мягкой ткани.

## 6 Подготовка к работе

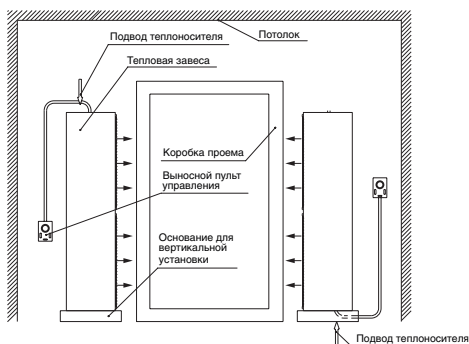


Монтаж выполнен горизонтально над проемом

### Вертикальная установка

При вертикальном монтаже завесы ее необходимо располагать таким образом, чтобы выпуск воздуха по возможности наиболее близко находился к плоскости проема, а срез выпускающего сопла – на уровне верхней кромки дверной рамы. Необходимо следить за расстоянием от задней воздухозаборной решетки до ближайшей стены. Оно должно составлять не менее 200 мм.

Завеса может быть установлена как слева так и справа от проема. Симметричная конструкция корпуса и монтажные отверстия, выполненные на обоих торцах завесы позволяют осуществить подвод теплоносителя и подвод электропитания как к нижней, так и к верхней части завесы.



### Схема торцевой пластины завес для вертикальной установки

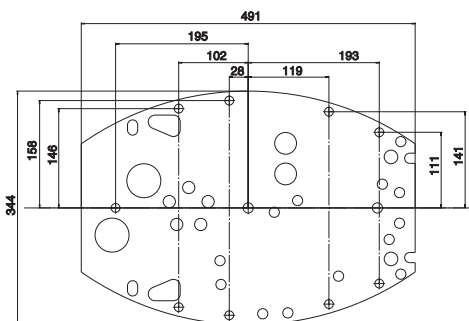
В торцевой стенке корпуса завесы имеются отверстия для установки завесы. С помощью этих отверстий завеса может быть закреплена двумя способами:

1. Непосредственно на устанавливаемую поверхность (рекомендуемый крепеж - анкерные болты диаметром не менее 8 мм,

глубина установки – не менее 80 мм) Для установки необходимо специальное основание ВНС-DB2 (поставляется как опция, в комплект поставки не входит).

Для удобства осуществления разметки монтажных отверстий рекомендуем использовать саму пластину для установки как шаблон.

Ниже приведена схема основания с монтажными размерами:



2. На подставку ВНС-DB. Подставка представляет собой прямоугольный короб, оснащенный шпильками для крепления завесы. Использование этого основания рекомендуется при осуществлении подводки электропитания и теплоносителя с нижнего торца завесы. Основание, представляя собой полый короб, предоставляет больше удобства для подводки теплоносителя и электропитания из пола. Гибкая подводка и кабели питания могут быть скрыты в полости основания. Схема монтажа завесы на основание и чертеж нижней пластины основания приведены ниже:

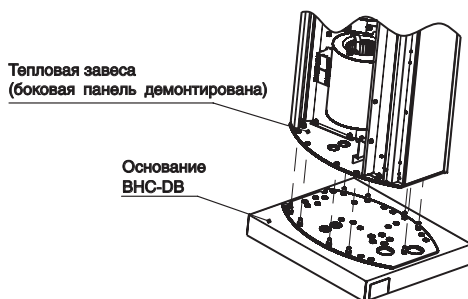
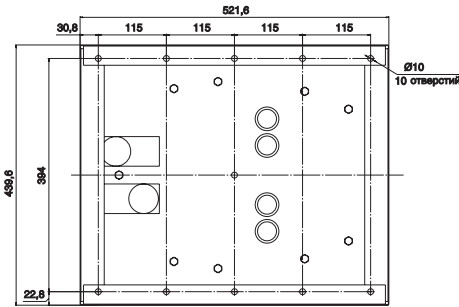


Схема разметки отверстий для монтажа подставки ВНС-DB (вид снизу):



### Подключение теплоносителя

Подключение теплоносителя к тепловой завесе производится через патрубки DIN 3/4" специализированными монтажными организациями по разработанному ими схемам подключения.

Завеса оснащена медно-алюминиевым теплообменником, снабженным тремя комбинированными кранами для слива теплоносителя и выпуска воздуха. Ниже приведены схемы расположения кранов для двух случаев установки завесы (с верхним подводом теплоносителя (рис. А) и с нижним подводом теплоносителя (рис. Б)):

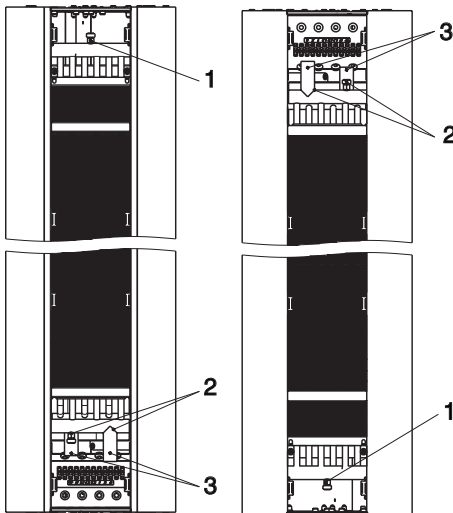


Рис. А

Рис. Б



### ВНИМАНИЕ!

- По умолчанию подвод теплоносителя осуществляется снизу.
- При необходимости подключение теплоносителя может осуществляться сверху, для этого необходимо установить завесу так, чтобы резьбовые патрубки теплообменника оказались в ее верхней части.
- При заполнении теплообменника водой и допуске в эксплуатацию убедитесь, что в нем не остался воздух.

Для завес, установленных так, что патрубки расположены в нижней части завесы, для полного слива теплообменника необходимо открыть оба сливных вентиля, расположенных по одному на коллекторах теплообменника.

### Удаление воздуха из теплообменника.

В случае установки завесы по варианту А:

Подключить подводящий и отводящий патрубок теплообменника к подающей магистрали. Открыть запорные вентили, открыть краны для выпуска воздуха. Дождаться окончания выхода воздуха из обоих кранов. Плотнo завернуть краны.

В случае установки завесы по варианту Б:

Подключить подводящий и отводящий патрубок теплообменника к подающей магистрали. Открыть запорные вентили, открыть кран для выпуска воздуха. Дождаться окончания выхода воздуха из крана. Плотнo завернуть кран.



### ВНИМАНИЕ!

Следует помнить, что непринятие мер по выпуску воздуха из теплообменника может привести к образованию воздушных пробок с последующим замерзанием теплоносителя и разрывом труб.



### ВНИМАНИЕ!

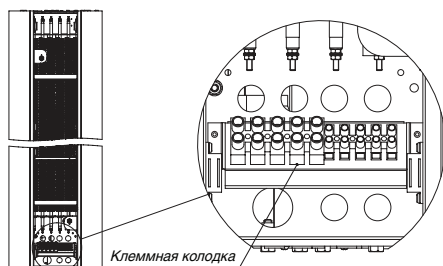
Подведение теплоносителя должно быть произведено только через запорный вентиль. Для расширения функциональных возможностей прибора потребитель может предусмотреть установку смесительного узла.

### ПРИМЕЧАНИЕ:

При подключении завесы к тепловой сети без использования смесительного узла необходима установка водяного фильтра.

### Подключение к электрической сети

Электропитание и пульт управления к прибору подключаются путем подвода кабеля питания к клеммной колодке завесы. Клеммная колодка завесы находится в районе патрубков теплообменника за задней воздухозаборной решеткой (см. рис. ниже).



Подключение к электросети осуществляется через автоматический выключатель в соответствии с «Правилами устройства электроустановок». Автоматический выключатель сети потребителя должен обеспечивать полное снятие питающего напряжения с изделия.

При монтаже стационарной проводки использовать пятижильный кабель с минимальным сечением 1,0 мм<sup>2</sup> по медному проводнику. Электрическая сеть, к которой будет подключена завеса, должна обеспечивать защиту изделия от перегрузок и токов короткого замыкания.

### Монтаж и подключение пульта управления

Для установки пульта управления необходимо, отвернув винт, снять верхнюю крышку и панель пульта, закрепить пульт на стене, установить панель и верхнюю крышку (инструкция по установке и комплект крепежа прилагаются). Пульт управления подключается в соответствии с цифровыми маркировками, нанесенными на клеммную колодку завесы и клеммную колодку пульта.



### ВНИМАНИЕ!

Пульт управления должен располагаться вне зоны воздушного потока завесы, иначе работа терморегулятора будет зависеть от температуры воздушного потока.



### ВНИМАНИЕ!

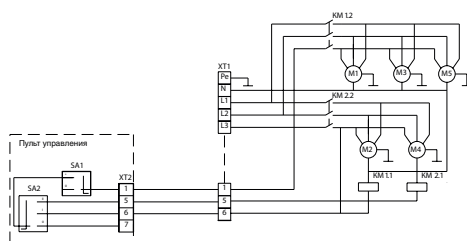
Запрещается подсоединение шины заземления к водопроводной трубе, линии газоснабжения, молниеотводу, телефонной или антенной сети.



### ОСТОРОЖНО!

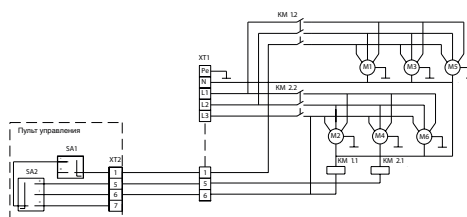
Обязательно должно быть обеспечено заземление тепловой завесы.

### Схема электрическая принципиальная тепловых завес ВНС-D20-W35; ВНС-D22-W35



KM1, KM2 – контактор магнитный;  
M1-M5 – вентилятор;  
XT1, XT2 – колодка клеммная;  
SA1 – сетевой выключатель;  
SA2 – переключатель режима вентиляции.

### Схема электрическая принципиальная тепловой завесы ВНС-D25-W45



KM1, KM2 - контактор магнитный;  
M1-M6 – вентилятор;  
XT1, XT2 - колодка клеммная;  
SA1 - сетевой выключатель;  
SA2 - переключатель режима вентиляции.



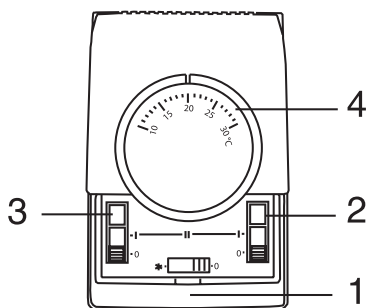
## Управление прибором

Управление завесой осуществляется с помощью выносного проводного пульта, позволяющего регулировать воздухопроизводительность завесы. Проводной пульт управления осуществляет двухступенчатую регулировку скорости воздушного потока с режимами «Вентиляция 1» – частичная мощность и «Вентиляция 2» – полная мощность. Двухступенчатая регулировка скорости воздушного потока позволяет выбрать наиболее комфортный уровень обдува.

Регулировка тепловой мощности с пульта управления возможна при наличии смесительного узла (опция), где мощность регулируется термостатом, включенным в цепь управления электропривода 3-х ходового вентиля.

### Порядок работы

Включение прибора и установка необходимого режима работы вентилятора производится двумя переключателями пульта управления.



Нижний переключатель (1) имеет два положения: правое положение – отключение вентилятора, левое положение – включение вентилятора прибора.

Верхний переключатель (2) имеет три рабочих положения – «I», «II», «III». При включении переключателя (2) в режиме «I» завеса работает в режиме минимальной производительности, при включении переключателя (2) в режиме «II» завеса работает в режиме максимальной производительности для завес производительности, при включении переключателя (2) в режиме «III» завеса работает в режиме максимальной производительности. Встроенный

термостат (4) используются для управления смесительного узла (опция), где мощность регулируется термостатом, включенным в цепь управления электропривода трехходового вентиля.

### ПРИМЕЧАНИЕ:

Вращающийся переключатель (диск терморегулятора) действует только при нахождении переключателя №3 в положении I (верхнее положение). Для проверки положения переключателя необходимо снять переднюю панель пульта. Изменение положения этого переключателя в процессе эксплуатации не рекомендуется.

### ПРИМЕЧАНИЕ:

Вращающийся переключатель (диск терморегулятора) пульта управления действует только при наличии смесительного узла.

### Работа завесы с подключенным теплоносителем

Открыть вентиль (вентили) для подвода теплоносителя к теплообменнику. Переключателями пульта управления включить вентилятор и установить необходимую воздухопроизводительность.

### ПРИМЕЧАНИЕ:

В теплое время года изделие может использоваться как воздушная завеса без подогрева воздуха (теплоноситель отключен).

## Поиск и устранение неисправностей

При устранении неисправностей соблюдайте меры безопасности, изложенные в настоящем руководстве.

### Если завеса не включается

#### Возможные причины:

- Отсутствует напряжение питания. Включить автоматический выключатель питания сети. Проверить наличие напряжения сети. Проверить целостность сетевого кабеля, неисправный заменить;
- Вышли из строя вентиляторы. Заменить вентиляторы;
- Не работают переключатели пульта управления. Проверить работу переключателей. Неисправный пульт заменить.

**Течь теплоносителя:**

**- в местах соединения с системой подвода горячей воды**

**Возможные причины:**

- Потеря герметичности. Герметизация системы подвода.

**- течь по коллектору**

**Возможные причины:**

- Потеря герметичности. Ремонт теплообменника.

**Уменьшение тепловой мощности**

**Возможные причины:**

- Температура теплоносителя отличается от паспортной. Восстановить температуру теплоносителя.
- Загрязнение поверхности теплообменника. Очистить поверхность теплообменника

**ПРИМЕЧАНИЕ:**

Для устранения неисправностей, связанных с заменой комплектующих изделий и обрывом цепи, обращайтесь в специализированные ремонтные мастерские или на предприятие-изготовитель.

**Уход и обслуживание**



**ВНИМАНИЕ!**

Обслуживание и ремонт прибора должен производиться только при отключенной подаче теплоносителя и полном снятии напряжения питания.

К монтажу и техническому обслуживанию тепловых завес допускаются лица, изучившие их устройство, правила монтажа и эксплуатации и прошедшие инструктаж по соблюдению правил техники электропожаробезопасности.



**ОСТОРОЖНО!**

- Категорически запрещается устранять утечки теплоносителя на тепловой завесе, водяная магистраль которого находится под давлением.
- Запрещается проведение ремонтных работ без полного снятия напряжения питания.

Необходимо периодически, не менее одного раза в 6 месяцев, делать внешний осмотр при-

бора и при необходимости очищать входные решетки.

Работы по техническому обслуживанию следует проводить, соблюдая требования приведенные в разделе «Правила безопасности». При отрицательных температурах и прекращении подачи теплоносителя необходимо слить его из теплообменника (при отсутствии смесительного узла).

Для этого необходимо:

- отключить вентилятор;
- перекрыть запорный вентиль теплоносителя;
- открутить резьбовые заглушки со сливных отводов
- слить теплоноситель из теплообменника тепловентилятора;
- затянуть резьбовые заглушки.

**Транспортировка и хранение**

- При транспортировке и хранении следует соблюдать условия обозначенные специальными знаками на упаковке:

Номер и наименование знака	Изображение знака	Назначение
Хрупкое. Осторожно		Осторожное обращение
Предел по количеству ярусов в штабеле		Максимальное количество одинаковых упаковок, которое можно штабелировать одну на другую
Беречь от влаги		Необходимость защиты от воздействия влаги
Верх		Указывает правильное вертикальное положение груза

- Максимальное количество рядов штабелирования – 4
- Завесы в упаковке изготовителя могут транспортироваться всеми видами крытого транспорта при температуре от -50°C до +50°C и среднемесячной относительной влажности 80% (при +25°C) с исключением ударов и перемещений внутри транспортного средства.

- Завесы должны храниться в упаковке изготовителя в отапливаемом, вентилируемом помещении при температуре от +1°C до +40°C и среднемесячной относительной влажности 80% (при +25°C).
- Гарантийный срок хранения – 2 года.
- Дата изготовления указана на приборе.

**ПРИМЕЧАНИЕ:**

После транспортирования при отрицательных температурах выдержать завесу в помещении, где предполагается ее эксплуатация, без включения в сеть не менее 2-х часов.

**Комплектация**

Завеса – 1 шт.  
Пульт управления – 1 шт.  
Руководство по эксплуатации с гарантийным талоном – 1 шт.  
Упаковка – 1 шт.

**Срок службы прибора**

Срок службы тепловой завесы 7 лет.

**Гарантия**

Гарантийное обслуживание прибора производится в соответствии с гарантийными обязательствами, перечисленными в гарантийном талоне.

**Утилизация**

Утилизация завесы после окончания срока эксплуатации не требует специальных мер безопасности и не представляет опасности для жизни, здоровья людей и окружающей среды.

**Дата изготовления**

Дата изготовления указана на приборе.

**Сертификация продукции**

**Товар сертифицирован на территории России органом по сертификации:**

РОСС RU.0001.11АГ98  
ОС ПРОДУКЦИИ ООО «ЮгРесурс»

**Адрес:**

117342, г.Москва, ул. Введенского,  
д. 23А, стр. 3  
тел.: +7 (985) 766-92-24  
e-mail: info@ug-resurs.ru

**Товар соответствует требованиям нормативных документов:**

ГОСТ Р 52161.2.30-2007,  
ГОСТ Р 51318.14.1-2006 (Разд. 4),  
ГОСТ Р 51318.14.2-2006 (Разд. 5,7),  
ГОСТ Р 51317.3.2-2006 (Разд. 6,7),  
ГОСТ Р 51317.3.3-2008

**№ сертификата:**

№ РОСС RU.АГ98.В02896

**Срок действия:**

с 13.02.2013 по 12.02.2016  
(При отсутствии копии нового сертификата в коробке, спрашивайте копию у продавца)

**Произведено для:**

BALLU INDUSTRIAL GROUP LIMITED  
БАЛЛУ ИНДАСТРИАЛ ГРУПП ЛИМИТЕД

**Изготовитель:**

ООО «Ижевский завод тепловой техники»  
Адрес: 426052, г. Ижевск, ул. Лесозаводская,  
д.23/110





Издание		BHC-D25-W45 (BS/MG/MS)																														
		2800/5600																														
Производительность, м³/ч		60/40			80/60			95/70			105/70			130/70			150/70															
Температура воды на входе/ выходе, °С		0	5	10	15	20	0	5	10	15	20	0	5	10	15	20	0	5	10	15	20	0	5	10	15	20						
Температура воздуха		0	5	10	15	20	0	5	10	15	20	0	5	10	15	20	0	5	10	15	20	0	5	10	15	20						
Температура воздуха входе, °С		0	5	10	15	20	0	5	10	15	20	0	5	10	15	20	0	5	10	15	20	0	5	10	15	20						
Тепловая мощность, кВт		19,6/ 30,9	17,3/ 27,1	14,9/ 23,4	12,5/ 19,6	10,0/ 15,8	29,6/ 46,7	27,2/ 43,0	24,9/ 39,3	22,5/ 35,5	20,2/ 31,7	34,9/ 55,1	32,6/ 51,4	30,2/ 47,6	27,8/ 43,9	25,5/ 40,1	35,8/ 56,4	33,5/ 52,7	31,1/ 46,9	28,8/ 45,2	26,4/ 41,4	38,2/ 59,9	35,8/ 56,1	33,5/ 52,3	31,1/ 46,5	28,7/ 44,7	40,2/ 62,8	37,8/ 58,9	35,4/ 55,1	32,9/ 51,3	30,5/ 47,4	
Подогрев воздуха Δt, °С		20,9/ 16,5	18,4/ 14,5	15,9/ 12,5	13,3/ 10,5	10,7/ 8,4	31,5/ 24,9	29,0/ 22,9	26,5/ 20,9	24,0/ 18,9	21,5/ 16,9	37,2/ 29,4	34,7/ 27,4	32,2/ 25,4	29,7/ 23,4	27,2/ 21,4	38,2/ 30,1	35,7/ 28,1	33,2/ 26,1	30,7/ 24,1	28,1/ 22,1	40,8/ 33,5	38,2/ 29,9	35,7/ 27,9	33,1/ 25,9	30,6/ 23,8	42,9/ 33,5	40,3/ 31,4	37,7/ 29,4	35,1/ 27,3	32,5/ 25,3	
Расход воды, м³/ч		0,86/ 1,35	0,75/ 1,18	0,65/ 1,02	0,55/ 0,86	0,44/ 0,69	1,30/ 2,06	1,20/ 1,89	1,09/ 1,73	0,99/ 1,56	0,89/ 1,40	1,24/ 1,95	1,15/ 1,81	1,07/ 1,68	0,98/ 1,56	0,90/ 1,42	0,91/ 1,43	0,85/ 1,33	0,79/ 1,24	0,73/ 1,14	0,67/ 1,05	0,57/ 0,89	0,53/ 0,83	0,50/ 0,78	0,46/ 0,72	0,43/ 0,66	0,45/ 0,70	0,42/ 0,66	0,40/ 0,62	0,37/ 0,57	0,34/ 0,53	
Расход воды, л/с		0,239/ 0,375	0,208/ 0,328	0,181/ 0,283	0,153/ 0,239	0,122/ 0,192	0,361/ 0,572	0,333/ 0,525	0,303/ 0,481	0,275/ 0,441	0,247/ 0,389	0,344/ 0,542	0,319/ 0,503	0,297/ 0,467	0,272/ 0,433	0,250/ 0,394	0,253/ 0,397	0,236/ 0,369	0,219/ 0,344	0,203/ 0,317	0,186/ 0,292	0,158/ 0,247	0,147/ 0,231	0,139/ 0,217	0,128/ 0,200	0,119/ 0,183	0,125/ 0,194	0,117/ 0,183	0,111/ 0,172	0,103/ 0,168	0,094/ 0,147	
Гидравлическое сопротивление, кПа		2,0/ 5,0	2,0/ 4,0	1,0/ 3,0	1,0/ 2,0	1,0/ 2,0	5,0/ 11,0	4,0/ 9,0	3,0/ 8,0	3,0/ 7,0	2,0/ 5,0	4,0/ 10,0	3,0/ 8,0	3,0/ 7,0	3,0/ 6,0	2,0/ 5,0	2,0/ 5,0	2,0/ 5,0	2,0/ 4,0	2,0/ 3,0	1,0/ 3,0	1,0/ 2,0	1,0/ 2,0	1,0/ 2,0	1,0/ 2,0	1,0/ 2,0	1,0/ 2,0	1,0/ 2,0	1,0/ 2,0	1,0/ 1,0	1,0/ 1,0	0,0/ 1,0



## ГАРАНТИЙНЫЙ ТАЛОН

*Настоящий документ не ограничивает определенные законом права потребителей, но дополняет и уточняет оговоренные законом обязательства, предполагающие соглашение сторон либо договор*

### Поздравляем Вас с приобретением техники отличного качества!

Внимательно ознакомьтесь с гарантийным талоном и проследите, чтобы он был правильно заполнен и имел штамп Продавца. При отсутствии штампа и даты продажи (либо кассового чека с датой продажи) гарантийный срок изделия исчисляется со дня его изготовления.

Тщательно проверьте внешний вид изделия и его комплектность, все претензии по внешнему виду и комплектности изделия предъявляйте Продавцу при покупке изделия. Гарантийное обслуживание купленного Вами прибора осуществляется через Продавца, специализированные сервисные центры или монтажную организацию, проводившую установку прибора (если изделие нуждается в специальной установке, подключении или сборке).

По всем вопросам, связанным с техобслуживанием изделия, обращайтесь в специализированные сервисные центры. Подробная информация о сервисных центрах, уполномоченных осуществлять ремонт и техническое обслуживание изделия, находится на сайте [www.ballu.ru](http://www.ballu.ru)

Дополнительную информацию Вы можете получить у Продавца или по нашей информационной линии:

Тел.: **8 (3412) 905-411, 905-412 доб. 144.**

E-mail: **service@ballu.ru**

Адрес для писем: **125493, г. Москва, а/я 310**

Адрес в Интернет: **www.ballu.ru**

В случае неисправности прибора по вине изготовителя обязательство по устранению неисправности ложится на уполномоченную изготовителем

организацию. В данном случае покупатель в праве обратиться к Продавцу. Ответственность за неисправность прибора по вине организации, проводившей установку (монтаж) прибора, ложится на монтажную организацию. В данном случае необходимо обратиться к организации, проводившей установку (монтаж) прибора.

Для установки (подключения) изделия (если изделие нуждается в специальной установке, подключении или сборке) рекомендуем обращаться в специализированные сервисные центры. Вы можете воспользоваться услугами квалифицированных специалистов, однако Продавец, Уполномоченная изготовителем организация, Импортёр, Изготовитель не несут ответственности за недостатки изделия, возникшие из-за его неправильной установки (подключения).

В конструкцию, комплектацию или технологию изготовления изделия, с целью улучшения его технических характеристик, могут быть внесены изменения. Такие изменения вносятся в изделие без предварительного уведомления Покупателя и не влекут обязательств по изменению/улучшению ранее выпущенных изделий. Убедительно просим Вас во избежание недоразумений до установки/эксплуатации изделия внимательно изучить его инструкцию по эксплуатации. Запрещается вносить в Гарантийный талон какие-либо изменения, а также стирать или переписывать какие-либо указанные в нем данные. Настоящая гарантия имеет силу, если Гарантийный талон правильно/четко заполнен и в нем указаны: наименование и модель изделия, его серийные номера, дата продажи, а также имеется подпись уполномоченного лица и штамп Продавца.

ТИП	Срок службы
Кондиционеры, осушители, электрические обогреватели (конвекторы), масляные радиаторы, водонагреватели (серии BWH/S NEXUS (H), BWH/S NEXUS titanium edition (H), BWH/S Omnium O (U)), инфракрасные обогреватели для встройки в подвесные потолки (серия VIH-S)	10 (десять) лет
Водонагреватели (серия BWH/S Space)	8 (восемь) лет
Электрические инфракрасные обогреватели, электрические тепловые пушки, завесы	7 (семь) лет
Остальные изделия	5 (пять) лет

ТИП	Гарантийный срок
Инфракрасные обогреватели для встройки в подвесные потолки (серия ВИH-S)	5 (пять) лет
Кондиционеры (серии BSE, BSEI, BSA, B2OI-FM, B3OI-FM, B4OI-FM, BSEI-FM, BDI-FM, BCI-FM, BPHS)*, осушители (серия BDM), электрические конвекторы, электрические бытовые инфракрасные обогреватели, электрические тепловые пушки (серия ВКХ)	3 (три) года
Кондиционеры (серия BSWI), водонагреватели (серия BWH/S NEXUS (H), BWH/S NEXUS titanium edition (H), BWH/S omnium O (U)**, серия BHW/S Space***, электрические инфракрасные обогреватели (серии ВИH-AP, ВИH-T, ВИH-L), электрические тепловые пушки (кроме серии ВКХ), газовые теплогенераторы, завесы, водяные тепловентилаторы	2 (два) года
Инфракрасные газовые обогреватели, дизельные теплогенераторы, остальные изделия	1 (один) год

\* На компрессор кондиционеров серии BSEI гарантийный срок составляет 60 (шестьдесят) месяцев

\*\* На водосодержащую емкость (бак) гарантийный срок составляет 84 (восемьдесят четыре) месяца, остальные элементы изделия – 24 (двадцать четыре) месяца.

\*\*\* На водосодержащую емкость (бак) гарантийный срок составляет 60 (шестьдесят) месяцев, остальные элементы изделия – 24 (двадцать четыре) месяца.

### **Настоящая гарантия распространяется на производственный или конструкционный дефект изделия.**

Выполнение уполномоченным сервисным центром ремонтных работ и замена дефектных деталей изделия производится в сервисном центре или у Покупателя (по усмотрению сервисного центра). Гарантийный ремонт изделия выполняется в срок не более 45 дней. В случае, если во время устранения недостатков товара станет очевидным, что они не будут устранены в определенный соглашением сторон срок, стороны могут заключить соглашение о новом сроке устранения недостатков, товара. Указанный срок гарантийного ремонта изделия распространяется только на изделия, которые используются в личных, семейных или домашних целях, не связанных с предпринимательской деятельностью. В случае использования изделия в предпринимательской деятельности, его гарантийный срок составляет 3 (три) месяца.

Гарантийный срок на комплектующие изделия (детали которые могут быть сняты с изделия без применения каких-либо инструментов, т.е. ящики, полки, решетки, корзины, насадки, щетки, трубки, шланги и др. подобные комплектующие) составляет три месяца. Гарантийный срок на новые комплектующие изделия, установленные на изделие при гарантийном или платном ремонте, либо приобретенные отдельно от изделия, составляет три месяца со дня выдачи Покупателю изделия по окончании ремонта, либо продажи последнему этих комплектующих. Настоящая гарантия действительна только на территории РФ на изделия, купленные на территории РФ.

Настоящая гарантия не дает права на возмещение и покрытие ущерба, произошедшего в результате переделки или регулировки изделия, без предварительного письменного согласия изготовителя, с целью приведения его в соответствие с национальными или местными техническими стандартами и нормами безопасности, действующими в любой другой стране, кроме РФ, в которой это изделие было первоначально продано.

### **Настоящая гарантия не распространяется на:**

- периодическое обслуживание и сервисное обслуживание изделия (чистку, замену фильтров или устройств выполняющих функции фильтров);
- любые адаптации и изменения изделия, в т.ч. с целью усовершенствования и расширения обычной сферы его применения, которая указана в Инструкции по эксплуатации изделия, без предварительного письменного согласия изготовителя.
- аксессуары, входящие в комплект поставки.

### **Настоящая гарантия также не предоставляется в случаях:**

- Если будет полностью/частично изменен, стерт, удален или будет неразборчив серийный номер изделия;
- использования изделия не по его прямому назначению, не в соответствии с его Инструкцией по эксплуатации, в том числе, эксплуатации изделия с перегрузкой или совместно со вспомогательным оборудованием, не рекомендуемым Продавцом, уполномоченной изготовителем организацией, импортером, изготовителем;
- наличия на изделии механических повреждений (сколов, трещин и т.д.), воздействий на изделие чрезмерной силы, химически агрессивных веществ, высоких температур, повышенной влажности/запыленности, концентрированных паров, если что-либо из перечисленного стало причиной неисправности изделия;
- ремонта/наладки/инсталляции/адаптации/пуска изделия в эксплуатацию не уполномоченными на то организациями/лицами; стихийных бедствий (пожар, наводнение и т.д.) и других причин находящихся вне контроля Продавца, уполномоченной изготовителем организации, импортера, изготовителя и Покупателя, которые причинили вред изделию;
- неправильного подключения изделия к электрической или водопроводной сети, а также неисправностей (не соответствие рабочих параметров)



электрической или водопроводной сети и прочих внешних сетей;

- дефектов, возникших вследствие попадания внутрь изделия посторонних предметов, жидкостей, кроме предусмотренных инструкцией по эксплуатации, насекомых и продуктов их жизнедеятельности и т.д.;
- неправильного хранения изделия;
- необходимости замены ламп, фильтров, элементов питания, аккумуляторов, предохранителей, а также стеклянных/фарфоровых/матерчатых и перемещаемых вручную деталей и других дополнительных быстроснаживающихся/сменных деталей изделия, которые имеют собственный ограниченный период работоспособности, в связи с их естественным износом, или если такая замена предусмотрена конструкцией и не связана с разборкой изделия;
- дефектов системы, в которой изделие использовалось как элемент этой системы.
- дефектов, возникших вследствие невыполнения Покупателем указанной ниже Памятки по уходу за кондиционером.

### **Особые условия гарантийного обслуживания кондиционеров**

Настоящая гарантия не распространяется на недостатки работы изделия в случае, если Покупатель по своей инициативе (без учета соответствующей информации Продавца) выбрал и купил кондиционер надлежащего качества, но по своим техническим характеристикам не предназначенный для помещения, в котором он был впоследствии установлен Покупателем.

Уважаемый Покупатель! Напоминаем, что некачественный монтаж кондиционеров может привести его к неправильной работе и как следствие к выходу изделия из строя. Монтаж данного оборудования должен производиться согласно документу СТО НОСТРОЙ № 25 о «Монтаже и пусконаладке испарительных компрессорно-конденсаторных блоков бытовых систем кондиционирования здания и сооружениях». Гарантию на монтажные работы и связанные с ними недостатки в работе изделия несет монтажная организация. Производитель (продавец) вправе отказать в гарантии на изделие смонтированное и введенное в эксплуатацию с нарушением стандартов и инструкций.

### **Особые условия гарантийного обслуживания водонагревательных приборов**

Настоящая гарантия не предоставляется, если неисправности в водонагревательных приборах возникли в результате: замерзания или всего лишь однократного превышения максимально допустимого давления воды, указанного на заводской табличке с характеристиками водонагревательного прибора; эксплуатации без защитных устройств или устройств не соответствующих техническим характеристикам водонагревательных приборов; использования коррозионно-активной воды; коррозии от электрохимической реакции, несвоевре-

менного технического обслуживания водонагревательных приборов в соответствии с инструкцией по эксплуатации (в том числе: несоблюдение установленных инструкцией периодичности и сроков проведения технического обслуживания, в объеме, указанном в инструкции).

### **Особые условия эксплуатации кондиционеров**

Настоящая гарантия не предоставляется когда по требованию/желанию Покупателя в нарушение действующих в РФ требований СНИПов, стандартов и иной технической документации: был неправильно подобран и куплен кондиционер(-ы) для конкретного помещения; были неправильно смонтирован(-ы) (установлен(-ы)) блок(-и) купленного Покупателем кондиционера. Также обращаем внимание Покупателя на то, что в соответствии с Жилищным Кодексом РФ Покупатель обязан согласовать монтаж купленного кондиционера(-ов) с эксплуатирующей организацией и компетентными органами исполнительной власти субъекта Российской Федерации. Продавец, Уполномоченная изготовителем организация, Импортёр, Изготовитель снимают с себя всякую ответственность за любые неблагоприятные последствия, связанные с использованием купленного кондиционера(-ов) без утвержденного плана монтажа и разрешения вышеуказанных организаций.

### **Особенности эксплуатации увлажнителей воздуха, воздухоочистителей и осушителей**

1. В обязательном порядке при эксплуатации ультразвуковых увлажнителей воздуха следует использовать оригинальный (фирменный) фильтр-картридж для умягчения воды. При наличии фильтра-картриджа рекомендуется использовать водопроводную воду без предварительной обработки или очистки. Срок службы фильтра-картриджа зависит от степени жесткости используемой воды и может не прогнозируемо уменьшаться, в результате чего возможно образование белого осадка вокруг увлажнителя воздуха и на мембране самого увлажнителя воздуха (данный осадок может не удаляться и при помощи прилагаемой к увлажнителю воздуха щеткой). Для снижения вероятности возникновения такого осадка фильтр-картридж требует своевременной периодической замены. Вследствие выработки ресурса фильтров у увлажнителей воздуха может снижаться производительность выхода влаги, что требует регулярной периодической замены фильтров в соответствии с инструкцией по эксплуатации. За перечисленные в настоящем пункте неисправности увлажнителей воздуха и возникший в связи с такими неисправностями какой-либо ущерб у Покупателя и третьих лиц Продавец, Уполномоченная изготовителем организация, Импортёр, Изготовитель ответственности не несут и настоящая гарантия на такие неисправности увлажнителей воздуха не распространяется. При эксплуатации

увлажнителей воздуха рекомендуется использовать только оригинальные (фирменные) аксессуары изготовителя.

2. Перед началом эксплуатации воздухоочистителя извлеките фильтры из упаковки. Для нормального распределения очищенного воздуха по объему помещения не устанавливайте воздухоочиститель в воздушном потоке (на сквозняке, перед вентилятором и т.д.). Повреждение фильтра может привести к снижению эффективности очистки воздуха. Скопившуюся на фильтре пыль можно аккуратно удалить с помощью пылесоса. Мыть фильтр воздухоочистителя водой не допускается.
3. При эксплуатации осушителя во избежание утечек воды и сильного шума устанавливайте прибор на ровной поверхности. Для обеспечения эффективного осушения закрывайте окна и двери обслуживаемого помещения. При перемещении прибора соблюдайте особую осторожность: не ударяйте, не наклоняйте и не допускайте его падения. Перед включением прибора убедитесь, что бак для сбора конденсата установлен правильно.

### **Особые условия эксплуатации жидкотопливных нагревателей.**

Эксплуатация жидкотопливных нагревателей должна осуществляться совершеннолетними лицами, изучившими Руководство по эксплуатации. Не допустимы применение нагревателей без осмотра и доступ к ним посторонних. При работе нагревателей должна быть обеспечена стабильная вентиляция отапливаемого помещения, в котором не должно быть горючих, легковоспламеняющихся и взрывоопасных веществ в любом состоянии. Объем отапливаемого помещения не должен превышать мощности нагревателей. Топливо и параметры электросети должны соответствовать требованиям производителя. Перед каждым включением нагревателей необходимо проверять состояние сетевого кабеля и герметичность топливной системы.

### **Памятка по уходу за кондиционером:**

1. Раз в 2 недели (при интенсивной эксплуатации чаще), контролируйте чистоту воздушных фильтров во внутреннем блоке (см. инструкцию по эксплуатации). Защитные свойства этих фильтров основаны на электростатическом эффекте, поэтому даже при незначительном загрязнении фильтр перестает выполнять свои функции.
2. Один раз в год, необходимо проводить профилактические работы, включающие в себя очистку от пыли и грязи теплообменников внутреннего и внешнего блоков, проверку давления в системе, диагностику всех электронных компонентов кондиционера, чистку дренажной системы. Данная процедура предотвратит появление неисправностей и обеспечит надежную работу вашего кондиционера.
3. Раз в год (лучше весной), при необходимости, следует вычистить теплообменник наружного

блока и проверить работу кондиционера на всех режимах. Это обеспечит надежную работу Вашего кондиционера.

4. Необходимо учесть, что эксплуатация кондиционера в зимних условиях имеет ряд особенностей. При крайне низких температурах: от  $-10^{\circ}\text{C}$  и ниже для кондиционеров не инверторного типа и от  $-15^{\circ}\text{C}$  и ниже для кондиционеров инверторного типа, рекомендуется использовать кондиционер только в режиме вентиляции. Запуск кондиционера для работы в режимах охлаждения или обогрева может привести к сбоям в работе кондиционера и поломке компрессора. Если на улице отрицательная температура, а конденсат (вода из внутреннего блока) выводится на улицу, то возможно замерзание воды в дренажной системе и, как следствие, конденсат будет вытекать из поддона внутреннего блока в помещении.

Покупатель-потребитель предупрежден о том, что в соответствии с п. 11 «Перечня непродовольственных товаров надлежащего качества, не подлежащих возврату или обмену на аналогичный товар другого размера, формы, габарита, фасона, расцветки или комплектации» Пост. Правительства РФ от 19.01.1998. № 55 он не вправе требовать обмена купленного изделия в порядке ст. 25 Закона «О защите прав потребителей» и ст. 502 ГК РФ. С момента подписания Покупателем Гарантийного талона считается, что:

- Вся необходимая информация о купленном изделии и его потребительских свойствах предоставлена Покупателем в полном объеме, в соответствии со ст. 10 Закона «О защите прав потребителей»
  - Покупатель получил Инструкцию по эксплуатации купленного изделия на русском языке и .....
  - Покупатель ознакомлен и согласен с условиями гарантийного обслуживания/особенностями эксплуатации купленного изделия
  - Покупатель ознакомился с Памяткой по уходу за кондиционером и обязуется выполнять указанные в ней правила
  - Покупатель претензий к внешнему виду /комплектности.....  
если изделие проверялось в присутствии Покупателя, написать «работе»
- купленного изделия не имеет.

Подпись Покупателя: .....

Дата: .....

Заполняется продавцом

**Ballu**<sup>MACHINE</sup>

**ГАРАНТИЙНЫЙ ТАЛОН**

*сохраняется у клиента*

Модель \_\_\_\_\_

Серийный номер \_\_\_\_\_

Дата продажи \_\_\_\_\_

Название продавца \_\_\_\_\_

Адрес продавца \_\_\_\_\_

Телефон продавца \_\_\_\_\_

Подпись продавца \_\_\_\_\_

Печать продавца

Изымается мастером при обслуживании

**Ballu**<sup>MACHINE</sup>

**УНИВЕРСАЛЬНЫЙ ОТРЫВНОЙ ТАЛОН**

*на гарантийное обслуживание*

Модель \_\_\_\_\_

Серийный номер \_\_\_\_\_

Дата продажи \_\_\_\_\_

Дата приема в ремонт \_\_\_\_\_

№ заказа-наряда \_\_\_\_\_

Проявление дефекта \_\_\_\_\_

Ф.И.О. клиента \_\_\_\_\_

Адрес клиента \_\_\_\_\_

Телефон клиента \_\_\_\_\_

Дата ремонта \_\_\_\_\_

Подпись мастера \_\_\_\_\_

Заполняется установщиком

**Ballu**<sup>MACHINE</sup>

**ГАРАНТИЙНЫЙ ТАЛОН**

*сохраняется у клиента*

Модель \_\_\_\_\_

Серийный номер \_\_\_\_\_

Дата продажи \_\_\_\_\_

Название установщика \_\_\_\_\_

Адрес установщика \_\_\_\_\_

Телефон установщика \_\_\_\_\_

Подпись установщика \_\_\_\_\_

Печать установщика

Изымается мастером при обслуживании

**Ballu**<sup>MACHINE</sup>

**УНИВЕРСАЛЬНЫЙ ОТРЫВНОЙ ТАЛОН**

*на гарантийное обслуживание*

Модель \_\_\_\_\_

Серийный номер \_\_\_\_\_

Дата продажи \_\_\_\_\_

Дата приема в ремонт \_\_\_\_\_

№ заказа-наряда \_\_\_\_\_

Проявление дефекта \_\_\_\_\_

Ф.И.О. клиента \_\_\_\_\_

Адрес клиента \_\_\_\_\_

Телефон клиента \_\_\_\_\_

Дата ремонта \_\_\_\_\_

Подпись мастера \_\_\_\_\_

**Ballu**<sup>®</sup> MACHINE

[www.ballu.ru](http://www.ballu.ru)