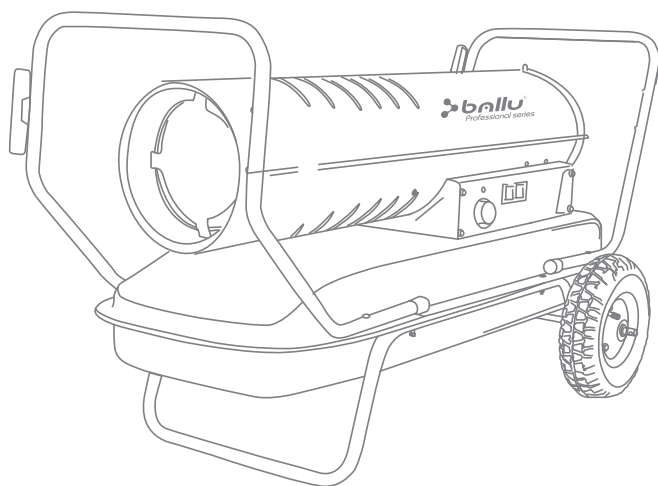




# Руководство по эксплуатации Гарантийный талон

Генератор горячего воздуха дизельный  
(воздухонагреватель)



BHD-15S | BHD-20S  
BHD-36S | BHD-63S

Code-128

Перед началом эксплуатации воздухонагревателя внимательно изучите данное руководство и храните его в доступном месте.



2	Используемые обозначения
3	Правила безопасности
4	Общие указания
5	Указания по технике безопасности
6	Устройство прибора
7	Описание основных элементов
7	Управление прибором
9	Технические характеристики
9	Комплектность
10	Техническое обслуживание
12	Поиск и устранение неисправностей
14	Хранение и транспортировка
14	Срок службы
14	Утилизация прибора
14	Дата изготовления
14	Сертификация
14	Свидетельство о приёме и упаковке
15	Приложение А
18	Приложение Б
21	Гарантийный талон

## Используемые обозначения



### ВНИМАНИЕ!

Требования, несоблюдение которых может привести к тяжелой травме или серьезному повреждению оборудования.



### ОСТОРОЖНО!

Требования, несоблюдение которых может привести к серьезной травме или летальному исходу.

### ПРИМЕЧАНИЕ:

1. В тексте данной инструкции воздушонагреватель может иметь такие технические названия, как прибор, устройство, аппарат, тепловая пушка, тепло-вентилятор, дизельный теплогенератор, генератор.
2. Если поврежден кабель питания, он должен быть заменен производителем или авторизованной сервисной службой или другим квалифицированным специалистом, во избежание серьезных травм.

3. Прибор должен быть установлен с соблюдением существующих местных норм и правил эксплуатации электрических сетей.
4. Класс мощности прибора (указан на паспортной табличке) основан на проведенных испытаниях под определенной нагрузкой.
5. Производитель оставляет за собой право без предварительного уведомления покупателя вносить изменения в конструкцию, комплектацию или технологию изготовления изделия с целью улучшения его свойств.
6. В тексте и цифровых обозначениях инструкции могут быть допущены опечатки.
7. Если после прочтения инструкции у Вас останутся вопросы по эксплуатации прибора, обратитесь к продавцу или в специализированный сервисный центр для получения разъяснений.
8. На изделии присутствует этикетка, на которой указаны технические характеристики и другая полезная информация о приборе.

## Правила безопасности



### ВНИМАНИЕ!

- При эксплуатации тепловой пушки соблюдайте общие правила безопасности при пользовании электроприборами.
- Электрообогреватель является электрическим прибором и, как всякий прибор, его необходимо оберегать от ударов, попадания пыли и влаги.
- Перед эксплуатацией тепловой пушки убедитесь, что электрическая сеть соответствует необходимым параметрам по силе тока и имеет канал заземления. Прибор должен подключаться к отдельному источнику электропитания. Подключать к этому источнику другие приборы не допускается.
- Запрещается эксплуатация тепловой пушки в помещениях: с относительной влажностью более 98%; с взрывоопасной средой; с биологической средой; сильно запыленной средой; со средой вызывающей коррозии материалов.
- Во избежание поражения электрическим током не эксплуатируйте тепловую пушку при появлении искрения, наличии видимых повреждений кабеля питания. Замену поврежденного кабеля электропитания должны проводить только квалифицированные специалисты сервисного центра.
- Запрещается длительная эксплуатация тепловентилятора без надзора.
- Перед началом чистки или технического обслуживания, а также при длительном перерыве в работе отключите прибор, вынув вилку из розетки и слейте все топливо из бака. Длительное хранение и транспортировка пушки допускаются только при отсутствии топлива в баке и отключенном электропитании.
- Подключение тепловой пушки к питающей сети должно производиться посредством шнура питания, снабженного штепсельной вилкой для обеспечения гарантированного отключения прибора от источника питания.
- При перемещении прибора соблюдайте особую осторожность, не ударяйте и не допускайте его падения.
- Перед подключением тепловой пушки к электрической сети проверьте отсутствие повреждений изоляции шнура питания, шнур питания не должен быть пережат тяжелыми предметами.
- Не накрывайте тепловую пушку и не ограничивайте движение воздушного потока на входе и выходе воздуха. Перед включением пушки уберите посторонние предметы вокруг нее. Все возгораемые вещества должны быть удалены из комнаты. Минимальные расстояния перед пушкой: выход теплого воздуха (передняя часть) - 3 метра; с остальных сторон (задняя, боковые, верхняя) - по 2 метра.
- Во избежание ожогов, во время работы тепловой пушки в режиме нагрева, не прикасайтесь к наружной поверхности в месте выхода воздушного потока, а так же к верхней части корпуса.
- Во избежание травм не снимайте кожух с корпуса прибора.
- Не используйте прибор не по его прямому назначению (сушка одежды и т.п.).
- Не пытайтесь самостоятельно отремонтировать прибор. Обратитесь к квалифицированному специалисту.
- После транспортировки при отрицательных температурах необходимо выдержать тепловую пушку в помещении, где предполагается его эксплуатация, без включения в сеть не менее 2-х часов.
- Строго запрещается использовать бензин для заправки пушки. Различия топлива могут привести к воспламенению или неконтрольному горению.
- Никогда не используйте пушку в помещении, или рядом с легко воспламеняемыми предметами, горючими жидкостями. Опасность пожара!
- Во время эксплуатации контролируйте достаточный уровень вентиляции помещения.

- Использовать только в хорошо вентилируемых помещениях. Недостаточный уровень вентиляции может привести к отравлениям угарным газом, задымлениям, пожарам.
- Не заправляйте топливный бак во время работы пушки. Убедитесь что пушка выключена, пламя погасло, потом проинформировать заправку. Опасность пожара!

**ПРИМЕЧАНИЕ:**

Достаточный уровень вентиляции соответствует двум сменам воздуха за 1 час.

**ОСТОРОЖНО!**

- Не используйте аэрозольные баллончики рядом с работающей тепловой пушкой, газ под давлением может привести к пожарам или поломкам.
- Не используйте пушку в помещениях, где в воздухе содержатся мельчайшие частицы древесной стружки, макулатуры или иного возгораемого волокна.
- Никогда не закрывайте отверстия тепловой пушки, не накрывайте ее при использовании.
- Никогда не меняйте конструкцию тепловой пушки, не надстраивайте собственных приспособлений.
- Не использовать под дождем или снегом, не включать в помещениях с искусственно повышенной влажностью (баня, сауна, бассейн).
- Перед любым осмотром или обслуживанием – выключайте из розетки.
- Во время эксплуатации контролируйте нагрев поверхности, на которой установлена пушка. Перегрев поверхности может привести к пожару.

## Общие указания

**Назначение**

Дизельные теплогенераторы прямого нагрева - это серия переносных теплогенераторов, предназначенных для безопасного, надежного и эффективного обогрева помещений при четком выполнении правил эксплуатации и технического обслуживания.

Дизельные теплогенераторы предназначены для обогрева помещений в условиях умеренного климата категории размещения 3.1 (УХЛ 3.1) по ГОСТ 15150-69. Запрещается подвергать теплогенераторы воздействию атмосферных осадков. Теплогенераторы не применять в местах с особыми условиями среды: с химически активной средой, при присутствии горючей жидкости, токопроводящей пыли, во взрывоопасных помещениях, при влажности 98% (при температуре 25°C).

Дизельные теплогенераторы следует использовать строго по назначению, в соответствии с правилами безопасности, описанными в данном руководстве, а также на наклейках непосредственно на теплогенераторе.

Все дизельные теплогенераторы прошли тщательный контроль, однако перед началом эксплуатации следует внимательно прочитать данное руководство, чтобы иметь представление о возможных неполадках.

**Применение**

Тепловые пушки на дизельном топливе не требуют специального монтажа и высокопроизводительны и применяются на крупных строительных объектах, для обогрева складских помещений и цехов, в производственной сфере. Дизельные пушки прямого нагрева используются в жилых объектах с постоянной вентиляцией воздуха, т.к. продукты сгорания напрямую попадают в помещение.

**ВНИМАНИЕ!**

Надежная и долговечная работа теплогенератора обеспечивается его правильной эксплуатацией.

Для этого необходимо перед началом эксплуатации теплогенератора внимательно ознакомиться с настоящим руководством и изложенными в нем правилами эксплуатации, требованиями по технике безопасности, расположением и назначением органов управления.

## Указания по технике безопасности

- Внимательно прочитайте инструкции перед началом эксплуатации
- Ознакомьтесь со способами управления теплогенератором. Следуйте инструкциям по техническому обслуживанию и таблице неисправностей, описанным в данном руководстве.
- Не загромождайте входное и выходное отверстие теплогенератора.
- Не используйте дизельные теплогенераторы в подвалах и других помещениях, находящихся ниже уровня земли.
- Данный дизельный теплогенератор предназначен только для промышленного использования.
- Дизельный теплогенератор не должен использоваться в непосредственной близости от взрывоопасных веществ. В случае использования необходимо установить защитную стенку на расстоянии 900 мм от выходного отверстия дизельного теплогенератора, чтобы предотвратить возможное возгорание.
- Используйте только дизельное топливо.
- Не включайте дизельный теплогенератор в случае, если открыта верхняя часть корпуса.
- При установке дизельного теплогенератора учитывайте минимально допустимую площадь отапливаемого помещения.
- Выключая теплогенератор, не тяните за кабель питания.
- Ремонт износившихся и поврежденных кабелей питания, а также вилок должен производиться только квалифицированным рабочим авторизованного сервисного центра.
- Для обеспечения безопасности всегда отключайте вилку из розетки перед разборкой теплогенератора, техническим обслуживанием или в случае, когда теплогенератор не используется.
- При установке промышленных дизельных теплогенераторов соблюдайте нормы и правила по установке аналогичного оборудования, принятые в вашем регионе.

## Устройство прибора

Исполнение тепловой пушки - переносное, рабочее положение - установка на ровной поверхности.

### Внешний вид теплогенератора

#### Модель BHD-15S, BHD-20S

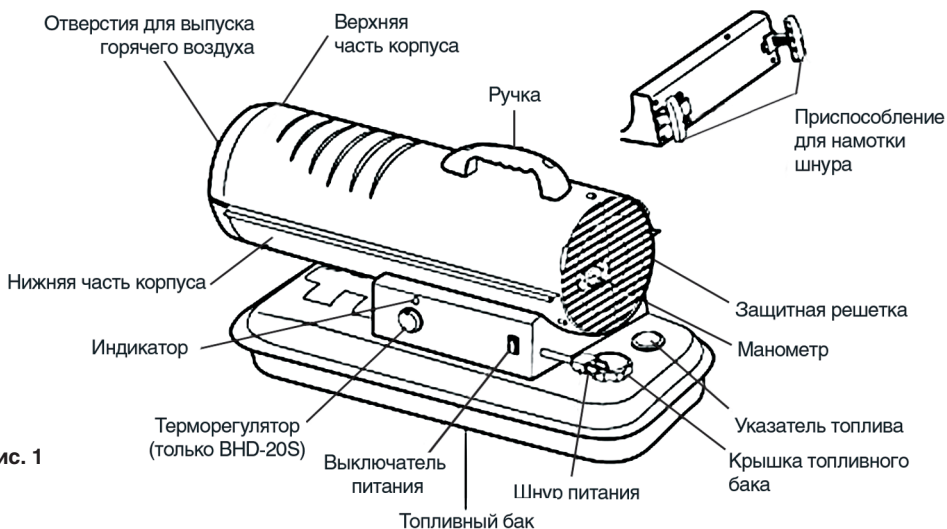


Рис. 1

#### Модель BHD-36S, BHD-63S

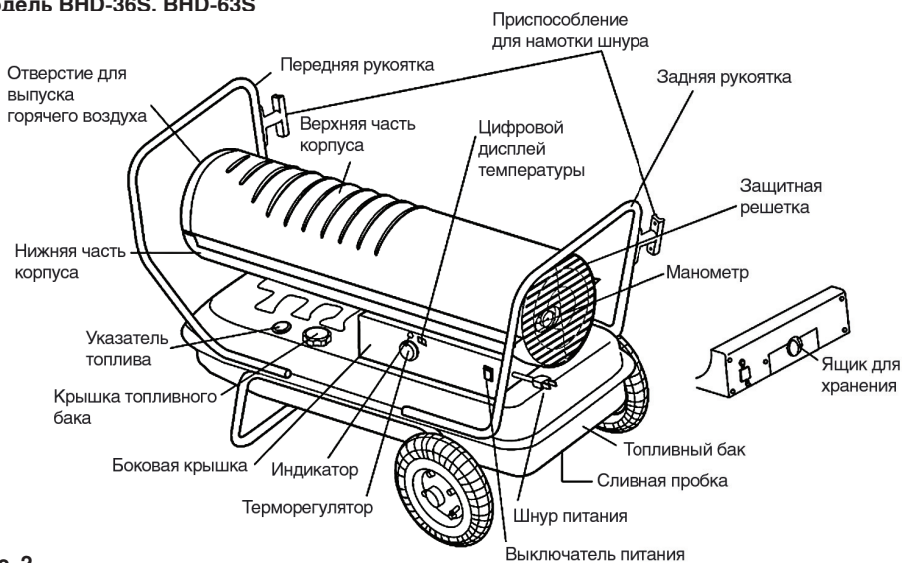


Рис. 2

## Описание основных элементов

### Топливная система

Данный теплогенератор оснащен воздушным компрессором, который работает от электродвигателя. Компрессор нагнетает воздух через воздухопровод на сопло в головке горелки, где он смешивается с топливом и распыляется в камеру сгорания в виде мелких капель тумана.

### Зажигание

С трансформатора подается высокое напряжение на двойной электрод. Смесь топлива и воздуха воспламеняется от электрода после распыления в камере сгорания.

### Воздушная система

Вентилятор, приводимый в движение посредством мощного двигателя, нагнетает воздух в область камеры сгорания и внутрь ее, где он разогревается до высоких температур и выходит из передней части камеры.

### Термостат

Данный теплогенератор оборудован термостатом, который отключает изделие, когда внутренняя температура превышает безопасный предел. Если это устройство включает, а затем выключает теплогенератор, возможно, требуется ремонт. После падения температуры ниже безопасного предела можно снова запустить теплогенератор.

### Защита электрической системы

Электрическая система теплогенератора защищена автоматическим выключателем, который обеспечивает защиту компонентов системы от повреждения.

В случае отказа теплогенератора сначала проверьте предохранитель и при необходимости замените его.

### Датчик пламени

Теплогенератор оборудован фотодатчиком, который позволяет определять наличие пламени в камере сгорания. Когда пламя гаснет, датчик останавливает подачу электрического тока и теплогенератор отключается.

## Управление прибором

### Подготовка к эксплуатации

При сборке теплогенератора убедитесь, что все винты и соединения плотно и герметично завинчены. Включите теплогенератор, следуя инструкциям по установке и эксплуатации. Убедитесь, что дизельный теплогенератор работает должным образом.

Эксплуатация теплогенератора должна осуществляться в диапазоне рабочих температур от минус 10°C до плюс 40°C.

Извлеките теплогенератор из упаковки. В случае пребывания на холоде теплогенератор должен быть выдержан в рабочих климатических условиях не менее 2 часов.

Установите теплогенератор так, чтобы был свободный доступ к органам управления и доступ воздуха к воздухозаборной решетке.

Теплогенератор необходимо заземлить.

### Заправка теплогенератора топливом

При заправке убедитесь, что теплогенератор установлен на ровную поверхность, и никогда не допускайте переполнения топливного бака. В первый раз теплогенератор лучше использовать вне помещения. Это позволит сжечь в безопасной среде все масла, которые использовались в процессе производства. Процесс горения при первом использовании теплогенератора должен длиться не меньше 10 минут.

### Вентиляция

Опасность загрязнения воздуха внутри помещения. Используйте данный дизельный теплогенератор только в помещениях с хорошей вентиляцией.

В обогреваемом пространстве всегда должно быть предусмотрено вентиляционное отверстие площадью не меньше 2800 кв. см на каждые 30 кВт/час тепловой мощности. При использовании нескольких теплогенераторов обеспечьте более крупное отверстие.

### Запуск теплогенератора

Заполните топливный бак дизельным топливом, в соответствии с сезонностью, до отметки «F» на указателе топлива. Не наполняйте бак

непосредственно во время эксплуатации теплогенератора.

Убедитесь, что крышка топливного бака надежно закрыта.

Подсоедините шнур питания к удлинительному шнуру с заземленным разъемом.

Поворачивая ручку, установите терморегулятор на нужную температуру (только для моделей BHD-20S, BHD-36S, BHD-63S). Доступный диапазон температур: от 4,5° С до 43,5° С. Переведите выключатель питания в положение «ON» (Вкл.) Загорится индикатор питания и дисплей для отображения комнатной температуры (только BHD-36S, BHD-63S), и теплогенератор начнет работать.

#### ПРИМЕЧАНИЕ:

На дисплее для отображения комнатной температуры (BHD-36S, BHD-63S) появится следующая информация:

- Если температура ниже -17,8° С, на дисплее отображается надпись «LO» (Низкая).
- Если температура выше 37,2° С, на дисплее отображается надпись «HI» (Высокая).
- Если температура находится в диапазоне от -17,8° до 37,2° С, на дисплее отображается текущая температура.

#### Эксплуатация

Если теплогенератор не запускается, возможно, терморегулятор настроен на очень низкую температуру. Поворачивайте ручку регулятора на более высокую температуру до тех пор, пока теплогенератор не запустится. Если теплогенератор все равно не запускается, установите выключатель питания в положение «OFF» (Выкл.), а затем обратно в «ON» (Вкл.). Если теплогенератор по-прежнему не запускается, см. раздел «Возможные неисправности и методы их устранения».

#### ПРИМЕЧАНИЕ:

Электрические компоненты данного теплогенератора защищены предохранителем, установленным на печатной плате. В случае отказа теплогенера-

тора, проверьте предохранитель и при необходимости замените его. Проверьте также источник питания и убедитесь, что на теплогенератор подается нужное напряжение.

#### Выключение теплогенератора

Переведите выключатель питания в положение «OFF» (Выкл.) После того, как вентилятор остановился, выньте вилку из розетки.



#### ВНИМАНИЕ!

Не вынимайте вилку из розетки до полной остановки вентилятора.

#### Повторный запуск теплогенератора

Подождите десять секунд после отключения теплогенератора. Переведите выключатель питания в положение «ON» (Вкл.). Обязательно соблюдайте меры предосторожности при запуске.

#### Долгосрочное хранение

Слейте топливо из топливного бака. В моделях BHD-15S, BHD-20S топливо можно слить через отверстие в крышке бака.

В моделях BHD-36S, BHD-63S топливо сливается через сливную пробку на дне топливного бака.

Чтобы извлечь сливную пробку (BHD-36S, BHD-63S), потяните вниз захват пробки и извлеките уплотнительную головку из сливного отверстия в баке.

Залейте немного дизельного топлива в топливный бак и прополощите его внутреннюю часть. Полностью опорожните бак. Чтобы установить пробку на место, вставьте ее в сливное отверстие до упора и зафиксируйте, вставив уплотнительный колпачок в отверстие головки до упора.



#### ВНИМАНИЕ!

Никогда не храните остатки топлива в течение летнего периода. Использование старого топлива может привести к повреждению теплогенератора.



## Технические характеристики

Параметр/Модель	BHD-15S	BHD-20S	BHD-36S	BHD-63S
Тепловая производительность, кВт	13,0	20,0	36,0	63,0
Номинальная потребляемая мощность, кВт	0,4	0,4	0,6	0,75
Номинальный ток, А	1,6	1,6	2,5	3,2
Напряжение питания, В~Гц	220~50	220~50	220~50	220~50
Давление воздуха, Бар	0,21	0,26	0,31	0,55
Расход топлива кг/час	1,08	1,66	3,0	5,1
Производительность по воздуху, м <sup>3</sup> /ч	300	450	900	1700
Наличие терморегулятора	нет	да	да	да
Используемое топливо	дизельное	дизельное	дизельное	дизельное
Способ подачи топлива	компрессор	компрессор	компрессор	компрессор
Объем топливного бака, л	19,0	19,0	38,0	49,0
Степень защиты	IP 20	IP 20	IP 20	IP 20
Класс электробезопасности	I класс	I класс	I класс	I класс
Вес нетто, кг	12,7	12,7	24,5	29,0
Вес брутто, кг	14,2	14,2	26,0	31,0
Размеры прибора, мм (ШхВхГ)	762x381x305	762x381x305	991x660x584	1092x660x610
Размеры в упаковке, мм (ШхВхГ)	820x410x345	820x410x345	945x495x445	1070x495x460

## Комплектность

Модель	BHD-15S	BHD-20S	BHD-36S	BHD-63S
Дизельный генератор	Да	Да	Да	Да
Опорная рама на колесах	Нет	Нет	Да	Да
Колесо (2 шт. пневматическое)	Нет	Нет	Да	Да
Передняя и задняя рукоятка	Нет	Нет	Да	Да
Колесная ось	Нет	Нет	Да	Да
Верхняя ручка	Да	Да	Нет	Нет
Винты и гайки	Да	Да	Да	Да
Шпильки, втулки, шайбы для крепления колес	Нет	Нет	Да	Да
Приспособление для намотки шнура	Да	Да	Да	Да
Коробка упаковочная	Да	Да	Да	Да
Паспорт	Да	Да	Да	Да

## Техническое обслуживание

Никогда не выполняйте обслуживание теплогенератора, пока он не остыл или все еще подключен к источнику питания!

Используйте только оригинальные запчасти для оборудования. При использовании альтернативных компонентов или компонентов сторонних производителей могут возникнуть небезопасные условия эксплуатации, что может привести к отмене гарантийных обязательств. Мы предлагаем следующий график технического обслуживания:

### Топливный бак

Промывайте каждые 200 часов работы или при необходимости. Не используйте воду для промывки бака. Используйте только чистое дизельное топливо.

### Воздушные фильтры

Фильтр воздухоприемника следует каждые 500 часов работы или реже, в зависимости от условий, заменять или промывать мылом с водой, а затем тщательно просушивать.

Фильтр на выходе и фильтр для удаления пуха следует заменять каждые 500 часов работы или реже в зависимости от условий. (См. рис. 3).

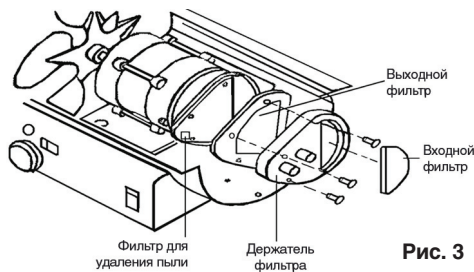
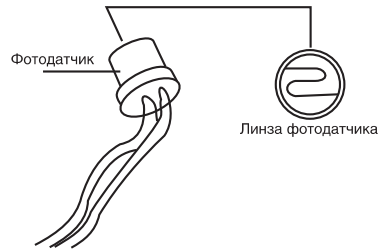


Рис. 3

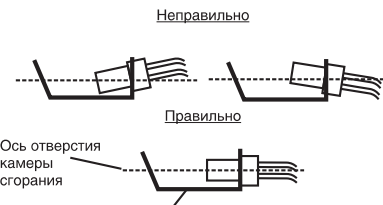
### Фотодатчик

Фотодатчик следует чистить не реже одного раза за отопительный сезон в зависимости от условий. Линзу фотодатчика следует протирать ватной палочкой, смоченной водой или спиртом. Обратите внимание на правильное положение фотодатчика на рис. 4



Установка фотодатчика

Рис. 4



### Вентилятор

Лопasti вентилятора следует чистить не реже одного раза за отопительный сезон в зависимости от условий. Удалите всю скопившуюся пыль и грязь влажной тряпкой, соблюдая осторожность, чтобы не погнуть лопасти. Прежде чем снова запускать теплогенератор, убедитесь, что лопасти вентилятора сухие. Инструкции по извлечению вентилятора см. на рис. 5

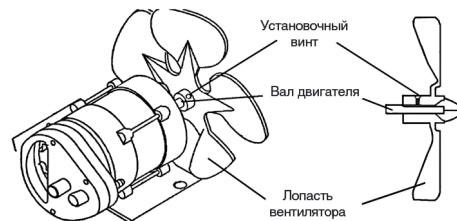


Рис. 5

### Сопло

Сопло следует чистить или заменять не реже одного раза за отопительный сезон. В случае загрязнения топлива это необходимо сделать безотлагательно. Чтобы удалить грязь из сопла, продуйте переднюю часть сопла сжатым воздухом. Возможно, потребуется смочить сопло в чистом дизельном топливе, чтобы отстали мелкие частицы. (См. рис. 6а, 6б)

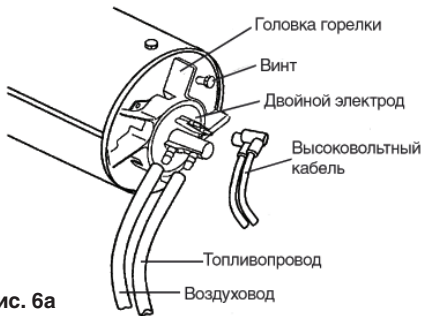


Рис. 6а

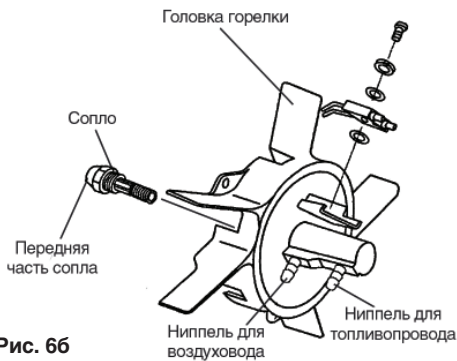


Рис. 6б

### Двойной электрод

Электроды следует чистить и настраивать зазор каждые 600 часов работы. При необходимости электрод нужно заменить. После извлечения электрода очистите клеммы проволоочной щеткой. Настройте зазор между клеммами, равный 3,5 мм. (См. рис. 7).

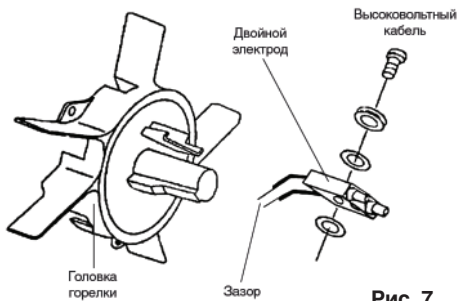


Рис. 7

### Регулировка давления нагнетания

Пока теплогенератор работает, поверните регулировочный винт по часовой стрелке, чтобы увеличить давление, или против часовой стрелки, чтобы уменьшить его (см. рис. 8). Для поворота винта используйте отвертку с плоским лезвием. В таб. 3 приводятся правильные значения давления нагнетания.

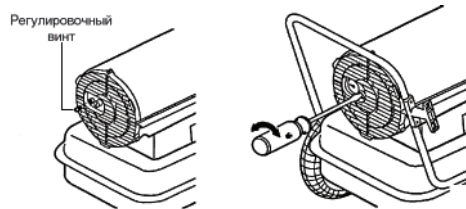


Рис. 8

Таблица 3

Модель	Давление нагнетания
BHD-15S	0,21 Бар
BHD-20S	0,26 Бар
BHD-36S	0,31 Бар
BHD-63S	0,55 Бар

### Топливный фильтр

Топливный фильтр необходимо чистить не реже двух раз за отопительный сезон путем полоскания в чистом дизельном топливе. В случае загрязнения топлива это необходимо сделать безотлагательно.

### ПРИМЕЧАНИЕ:

Чтобы извлечь топливный фильтр в моделях BHD-15S, BHD-20S поверните его на 90° по часовой стрелке. Чтобы извлечь топливный фильтр в моделях BHD-36S, BHD-63S поверните его на 90° против часовой стрелки.

### Техническое обслуживание компрессора и воздушных линий

Каждые 150 часов эксплуатации проверяйте на герметичность воздуховод и топливопровод. Раз в сезон проверяйте ротор (27) и лопасти компрессора (28). Во время технического обслуживания не бросайте детали компрессора, храни-

## 12 Поиск неисправностей

те их в сухом месте, так как влага и грязь могут повредить компрессор. Заменяйте изношенные ротор и лопасти (если хотя бы одна лопасть из четырех износилась, необходимо заменить все четыре лопасти). Соберите компрессор, учитывая, что желобки лопастей должны быть направлены к центру ротора, и зазор между ротором и статорным кольцом (26) должен быть 0,5 мм, как показано на рис. 9.

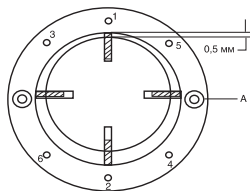


Рис. 9

### Поиск и устранение неисправностей



#### ВНИМАНИЕ!

Ремонт тепловентилятора должен производиться только в специализированных мастерских.

Проблема	Возможная причина	Решение
<p>Теплогенератор запускается, но вскоре главная печатная плата отключает ее. Индикатор мигает, и на светодиодном дисплее отображается надпись «E1».</p>	<ol style="list-style-type: none"> <li>1. Неправильное давление нагнетания.</li> <li>2. Загрязнился фильтр на входе, фильтр на выходе или фильтр для удаления пыли.</li> <li>3. Загрязнился топливный фильтр.</li> <li>4. Загрязнилось сопло.</li> <li>5. Загрязнилась линза фотодатчика.</li> <li>6. Неправильно установлен фотодатчик.</li> <li>7. Неисправный фотодатчик.</li> <li>8. Неправильное электрическое соединение между главной печатной платой и фотодатчиком.</li> </ol>	<ol style="list-style-type: none"> <li>1. Отрегулируйте давление нагнетания (табл. 3).</li> <li>2. Очистите или замените воздушные фильтры.</li> <li>3. Очистите или замените топливный фильтр.</li> <li>4. Очистите или замените сопло (рис. 6).</li> <li>5. Очистите или замените фотодатчик (рис. 4).</li> <li>6. Отрегулируйте положение фотодатчика (рис. 4).</li> <li>7. Замените фотодатчик (рис. 4).</li> <li>8. Проверьте проводные соединения (см. приложение А).</li> </ol>

Проблема	Возможная причина	Решение
Теплогенератор не работает, или двигатель запускается на короткое время. Индикатор мигает, и на светодиодном дисплее отображается надпись «E1».	<ol style="list-style-type: none"> <li>1. В топливном баке нет топлива.</li> <li>2. Неправильное давление нагнетания.</li> <li>3. Двойной электрод разрушен коррозией или неправильный зазор.</li> <li>4. Загрязнился топливный фильтр.</li> <li>5. Загрязнилось сопло.</li> <li>6. Влага в топливе или топливном баке.</li> <li>7. Неправильное электрическое соединение между трансформатором и печатной платой.</li> <li>8. Высоковольтный провод отсоединен от электрода.</li> <li>9. Неисправный трансформатор.</li> </ol>	<ol style="list-style-type: none"> <li>1. Залейте дизельное топливо в топливный бак.</li> <li>2. Отрегулируйте давление нагнетания (табл. 3).</li> <li>3. Очистите или замените двойной электрод (рис. 7).</li> <li>4. Очистите или замените топливный фильтр.</li> <li>5. Очистите или замените сопло (рис. 6).</li> <li>6. Прополощите топливный бак чистым дизельным топливом.</li> <li>7. Осмотрите все электрические соединения. (См. приложение А).</li> <li>8. Подсоедините высоковольтный провод к электроду (рис. 7).</li> <li>9. Замените трансформатор.</li> </ol>
Вентилятор не работает, когда теплогенератор подключен к источнику питания и выключатель питания установлен в положение «ON» (Вкл.). Индикатор мигает, и на светодиодном дисплее отображается надпись «E1» или «E2».	<ol style="list-style-type: none"> <li>1. Терморегулятор настроен на слишком низкое значение.</li> <li>2. Разорвано электрическое соединение между главной печатной платой и двигателем.</li> </ol>	<ol style="list-style-type: none"> <li>1. Отрегулируйте терморегулятор на более высокое значение.</li> <li>2. Осмотрите все электрические соединения. (см. приложение А).</li> </ol>
Индикатор мигает, и на светодиодном дисплее отображается надпись «E3».	<ol style="list-style-type: none"> <li>1. Отказал терморегулятор.</li> </ol>	<ol style="list-style-type: none"> <li>1. Замените терморегулятор. (См. приложение А).</li> </ol>
Слабый процесс горения.	<ol style="list-style-type: none"> <li>1. Пламя выходит за пределы теплогенератора.</li> <li>2. Низкая тепловая мощность.</li> </ol>	<ol style="list-style-type: none"> <li>1. Уменьшите давление нагнетания (рис. 8).</li> <li>2. Увеличьте давление нагнетания (рис. 8).</li> </ol>
Теплогенератор не включается, и индикатор не загорается.	<ol style="list-style-type: none"> <li>1. От перегрева сработал термостат.</li> <li>2. Не подается питание.</li> <li>3. Сгорел предохранитель.</li> <li>4. Неправильное электрическое соединение между датчиком температурного предела и печатной платой.</li> </ol>	<ol style="list-style-type: none"> <li>1. Переведите выключатель питания в положение «OFF» и подождите 10 минут, пока не остынет теплогенератор. Установите выключатель питания обратно в положение «ON» (Вкл.).</li> <li>2. Проверьте, правильно ли подсоединены шнур питания и удлинительный шнур. Проверьте, подается ли питание.</li> <li>3. Проверьте или замените предохранитель.</li> <li>4. Осмотрите все электрические соединения. (См. приложение А).</li> </ol>

## Хранение и транспортировка

При хранении теплогенератора необходимо слить топливо из бака и промыть бак.

Хранить теплогенератор рекомендуется в закрытых или других помещениях с естественной вентиляцией при температуре от 5 до 40°C. Максимальное значение относительной влажности при хранении не более 80% при температуре 25°C.

Длительно хранить теплогенераторы следует на стеллажах в один ряд. Допускается при хранении штабелировать теплогенераторы в два ряда в упаковке изготовителя. Срок хранения - 1 год. Транспортирование теплогенератора следует производить в крытых транспортных средствах любого вида в условиях, обеспечивающих сохранность изделий, в соответствии с правилами перевозки грузов, действующими на данном виде транспорта.

При транспортировании должна быть исключена возможность перемещения теплогенератора внутри транспортного средства. Не допускается попадания воды на упаковку теплогенератора.

## Срок службы

Установленный срок службы - 5 лет.

## Утилизация прибора

Утилизация теплогенератора после окончания срока эксплуатации не требует специальных мер безопасности и не представляет опасности для жизни, здоровья людей и окружающей среды.

## Дата изготовления

Дата изготовления указана на приборе.

## Сертификация

**Товар сертифицирован на территории России органом по сертификации:**

продукции ООО «РСТ ЭКСПЕРТ».

115088, г.Москва, ул. Новоосталовская, д.4, корп.2; тел.+7(495) 674-35-50.

ОГРН: 1087746712349. Аттестат рег. № РОСС RU.0001.11AB59 выдан 13.04.2009г. Федеральным агентством по техническому регулированию и метрологии.

**Товар соответствует требованиям нормативных документов:**

ГОСТ 12.1.003-83 п.п. 2.1, 2.3, 5.2,

ГОСТ 12.2.007.0-75 п.п. 3.1.5, 3.2, 3.3.5, 3.3.7, 3.3.8, 3.5.1, 3.6.4, 3.7

**№ сертификата:** C-RU.AB59.B.00050

**Срок действия:** с 11.05.2011 г. по 11.05.2016 г. (Сертификат обновляется ежегодно. При отсутствии копии нового сертификата в коробке, спрашивайте копию у продавца)

Произведено для BALLU INDUSTRIAL GROUP

**Изготовитель:** ООО «ТеплоТрейд».

Адрес: 453510, Россия, Башкортостан респ., г.Белорецк, ул.Тюленина, 14.

ОГРН: 1067446028693.

Телефон +7(34792)5-42-62,

факс +7(34792)5-20-26

**Произведено:**

ООО «ТеплоТрейд».

Адрес: 453510, Россия, Башкортостан респ., г.Белорецк, ул.Тюленина, 14.

ОГРН: 1067446028693.

Телефон +7(34792)5-42-62,

факс +7(34792)5-20-26



## Свидетельство о приемке и упаковывании

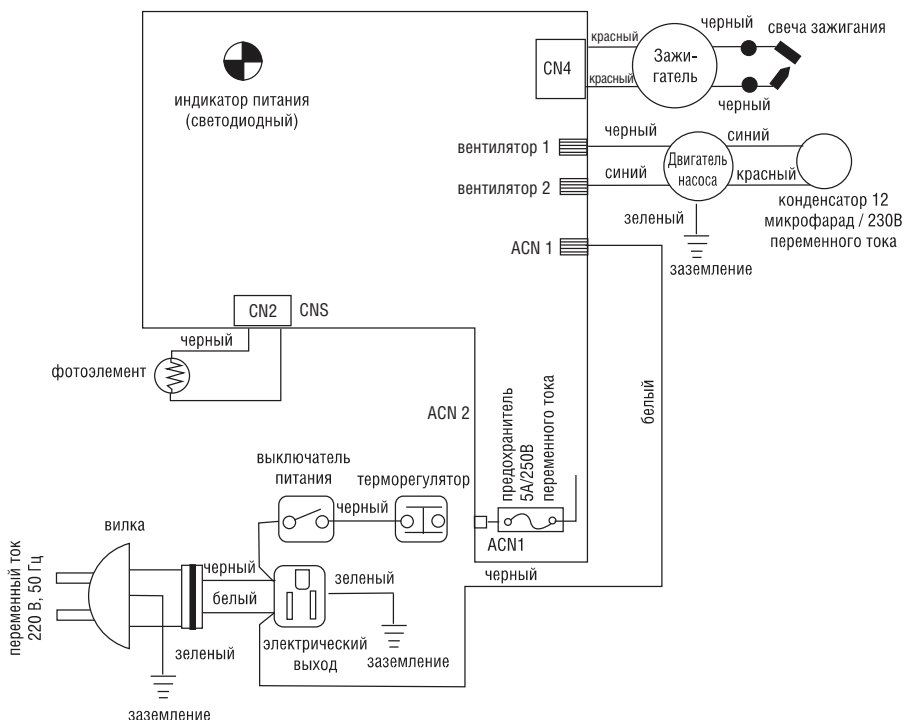
Упаковывание произвел \_\_\_\_\_  
 (личная подпись) (расшифровка подписи)

М.П.

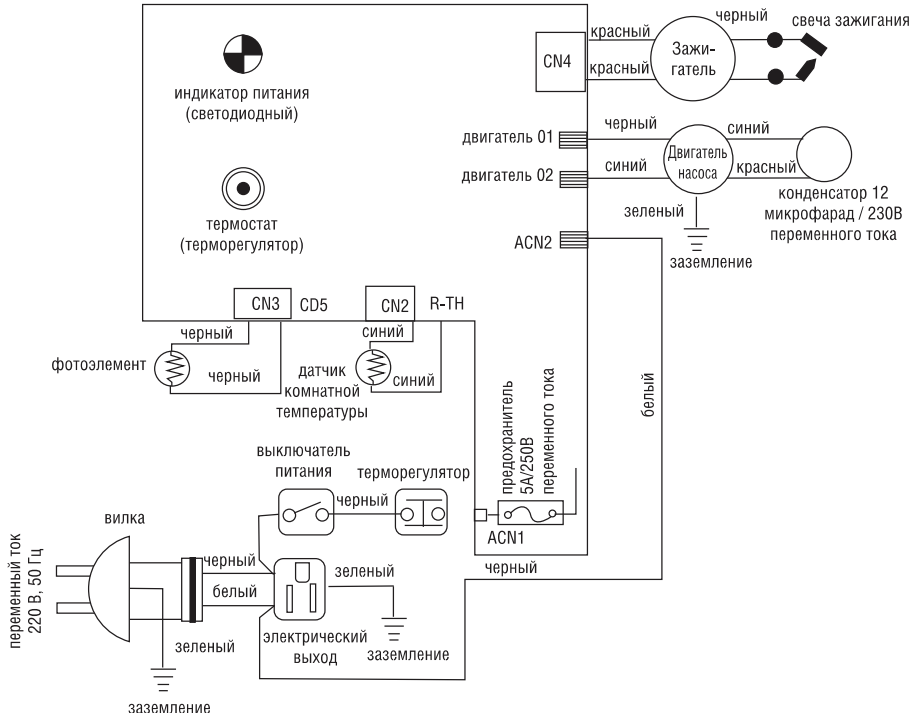
« \_\_\_\_\_ » \_\_\_\_\_ 20\_\_ г..

## Приложение А

### Схемы электрические принципиальные Модель BHD-15S

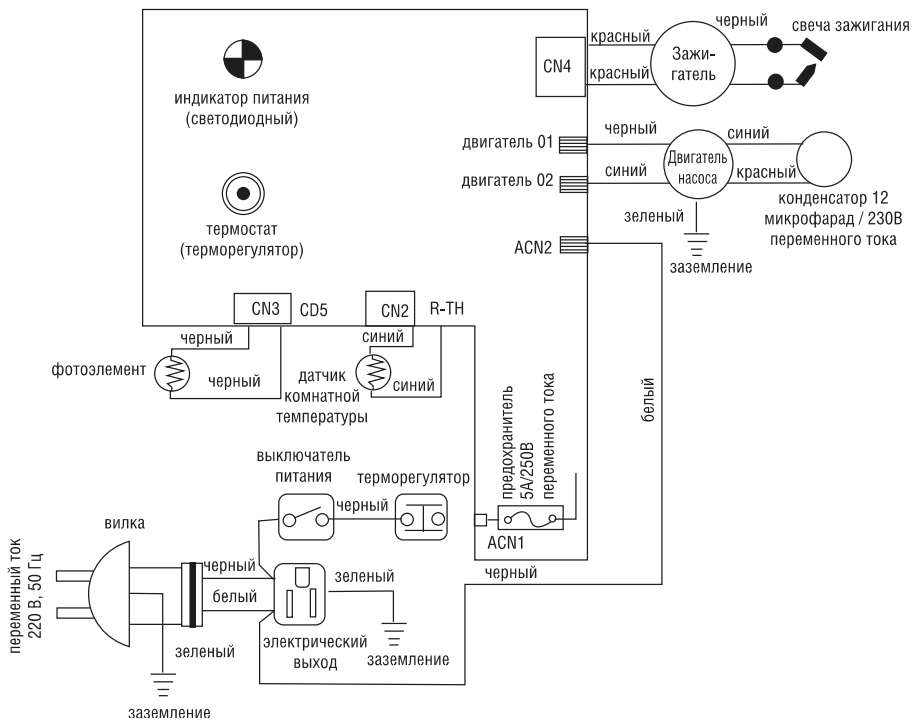


## Модель BHD-20S



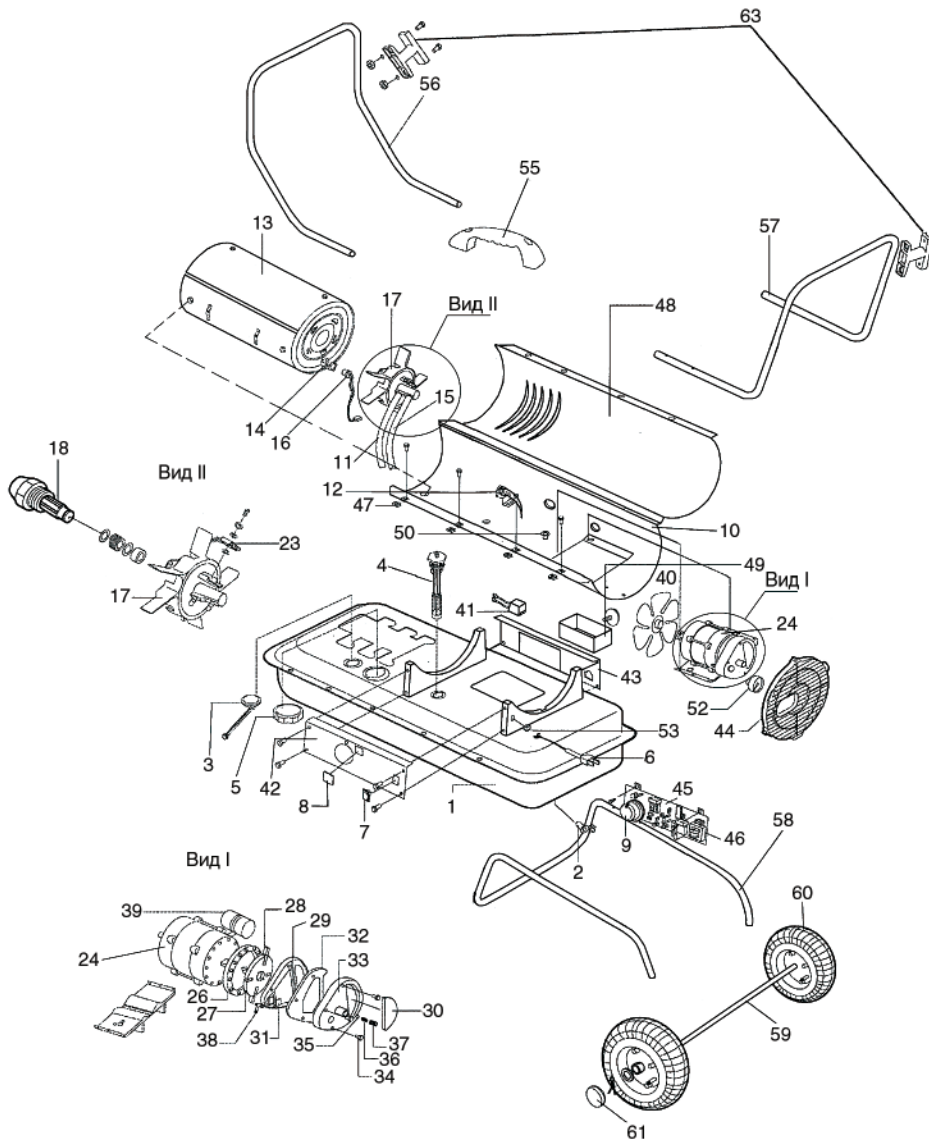


Модели BHD-36S, BHD-63S



## Приложение Б

### Деталировка теплогенератора



### Спецификация теплогенератора

№	Наименование	BHD-15S	BHD-20S	BHD-36S	BHD-63S
1	Топливный бак	70-002-0100	70-002-0100	70-002-0200	70-002-0300
2	Сливная пробка	-	-	70-002-0105	70-002-0105
3	Указатель топлива	70-007-0100	70-007-0100	70-007-0200	70-007-0200
4	Топливный фильтр	70-003-0100	70-003-0100	70-003-0200	70-003-0200
5	Крышка топливного бака	70-006-0100	70-006-0100	70-006-0100	70-006-0100
6	Шнур питания	70-034-0100	70-034-0100	70-034-0200	70-034-0200
7	Выключатель питания	70-038-0100	70-038-0100	70-038-0100	70-038-0100
8	Дисплей	-	-	70-040-0100	70-040-0100
9	Терморегулятор	-	70-031-0100	70-031-0100	70-031-0100
№	Наименование	ДК-13П	ДК-20П	ДК-36П	ДК-63П
10	Нижняя часть корпуса	-	-	-	-
11	Воздуховод	70-035-0100	70-035-0200	70-035-0300	70-035-0500
12	Термостат	70-019-0100	70-019-0100	70-019-0205	70-019-0200
13	Камера сгорания в сборе	70-011-0100	70-011-0200	70-011-0300	70-011-0500
14	Кронштейн фотодатчика	70-010-0101	70-010-0101	70-010-0101	70-010-0101
15	Топливопровод	70-036-0100	70-036-0200	70-036-0300	70-036-0500
16	Фотодатчик	70-016-0100	70-016-0100	70-016-0100	70-016-0100
17	Головка горелки	70-014-0101	70-014-0101	70-014-0301	70-014-0301
18	Сопло в сборе	70-015-0100	70-015-0200	70-015-0300	70-015-0500
23	Двойной электрод	70-052-0100	70-052-0100	70-052-0200	70-052-0200
24	Двигатель	70-021-0110	70-021-0110	70-021-0210	70-021-0410
26	Статорное кольцо	70-020-0101	70-020-0101	70-020-0401	70-020-0401
27	Ротор	70-022-0200	70-022-0200	70-022-0200	70-022-0200
28	Лопасть ротора	71-022-1150	71-022-1150	71-022-1150	71-022-1150
29	Плита компрессора	70-020-0102	70-020-0102	70-020-0102	70-020-0102
30	Фильтр входной	70-054-0101	70-054-0101	70-054-0101	70-054-0101
31	Фильтр для удаления пуха	70-054-0102	70-054-0102	70-054-0102	70-054-0102
32	Фильтр выходной	70-023-0100	70-023-0100	70-023-0100	70-023-0100
33	Держатель фильтра	70-020-0103	70-020-0103	70-020-0103	70-020-0103
34	Крепежные болты	70-055-0100	70-055-0100	70-055-0100	70-055-0100
35	Шарик	70-020-0104	70-020-0104	70-020-0104	70-020-0104
36	Пружина	70-020-0105	70-020-0105	70-020-0105	70-020-0105
37	Регулировочный винт	70-020-0106	70-020-0106	70-020-0106	70-020-0106
38	Ниппель	70-014-0104	70-014-0104	70-014-0104	70-014-0104

№	Наименование	BHD-15S	BHD-20S	BHD-36S	BHD-63S
39	Конденсатор	70-020-0130	70-020-0130	70-020-0220	70-020-0220
40	Вентилятор	70-024-0100	70-024-0100	70-024-0300	70-024-0300
41	Трансформатор	70-037-0100	70-037-0100	70-037-0300	70-037-0300
42	Левая боковая крышка	70-008-0100	70-008-0200	70-008-0300	70-008-0450
43	Правая боковая крышка	70-009-0100	70-009-0100	70-009-0200	70-009-0300
44	Защитная решетка	70-016-0700	70-016-0700	70-016-0200	70-016-0220
45	Главная печатная плата в сборе	70-027-0330	70-027-0335	70-027-0300	70-027-0340
46	Предохранитель	70-027-0101	70-027-0101	70-027-0101	70-027-0101
47	Фланцевая гайка	70-001-0105	70-001-0105	70-001-0105	70-001-0105
48	Верхняя крышка корпуса	-	-	-	-
49	Ящик для хранения	-	-	70-053-0100	70-053-0100
50	Резиновая втулка	70-017-0100	70-017-0100	70-017-0100	70-017-0100
52	Воздушный манометр	70-025-0100	70-025-0100	70-025-0100	70-025-0100
53	Кабельный ввод	70-033-0100	70-033-0100	70-033-0200	70-033-0200
55	Ручка	70-001-0103	70-001-0103	-	-
56	Передняя рукоятка	-	-	70-042-0100	70-042-0200
57	Задняя рукоятка	-	-	70-043-0100	70-043-0200
58	Опорная рама	-	-	70-041-0101	70-041-0201
59	Колесная ось	-	-	70-041-0103	70-041-0203
60	Колесо (пневматическое)	-	-	70-041-0150	70-041-0150
61	Заглушка на колесо	-	-	70-041-0104	70-041-0104
63	Приспособление для намотки шнура	70-032-0100	70-032-0100	70-032-0200	70-032-0200



#### Настоящая гарантия не распространяется на:

- периодическое обслуживание и сервисное обслуживание изделия (чистку, замену фильтров или устройств выполняющих функции фильтров);
- любые адаптации и изменения изделия, в т.ч. с целью усовершенствования и расширения обычной сферы его применения, которая указана в Инструкции по эксплуатации изделия, без предварительного письменного согласия изготовителя.

#### Настоящая гарантия также не предоставляется в случаях:

- если будет полностью/частично изменен, стерт, удален или будет неразборчив серийный номер изделия;
- использования изделия не по его прямому назначению, не в соответствии с его Инструкцией по эксплуатации, в том числе, эксплуатации изделия с перегрузкой или совместно со вспомогательным оборудованием, не рекомендуемым Продавцом, уполномоченной изготовителем организацией, импортером, изготовителем;
- наличия на изделии механических повреждений (сколов, трещин и т. д.), воздействий на изделие чрезмерной силы, химически агрессивных веществ, высоких температур, повышенной влажности/запыленности, конденсированных паров, если что-либо из перечисленного стало причиной неисправности изделия;
- ремонта/наладки/инсталляции/адаптации/пуска изделия в эксплуатацию не уполномоченными на то организациями/лицами; стихийных бедствий (пожар, наводнение и т. д.) и других причин находящихся вне контроля Продавца, уполномоченной изготовителем организации, импортера, изготовителя и Покупателя, которые причинили вред изделию;
- неправильного подключения изделия к электрической или водопроводной сети, а также неисправностей (не соответствие рабочих параметров) электрической или водопроводной сети и прочих внешних сетей;
- дефектов, возникших вследствие попадания внутрь изделия посторонних предметов, жидкостей, кроме предусмотренных инструкцией по эксплуатации, насекомых и продуктов их жизнедеятельности и т. д.;
- неправильного хранения изделия;
- необходимости замены ламп, фильтров, элементов питания, аккумуляторов, предохранителей, а также стеклянных/фарфоровых/матерчатых и перемещаемых вручную деталей и других дополнительных быстроизнашивающихся/сменных деталей изделия, которые имеют собственный ограниченный период работоспособности, в связи с их естественным износом, или если такая замена предусмотрена конструкцией и не связана с разборкой изделия;
- дефектов системы, в которой изделие использовалось как элемент этой системы;
- дефектов, возникших вследствие невыполнения Покупателем указанной ниже Памятки по уходу за кондиционером.

#### Особые условия эксплуатации кондиционеров

Настоящая гарантия не предоставляется когда по требованию/желанию Покупателя в нарушение действующих в РФ требований СНиПов, стандартов и иной технической документации: был неправильно подобран и куплен кондиционер(-ы) для конкретного помещения; были неправильно смонтирован(-ы) (установлен(-ы)) блок(-и) купленного Покупателем кондиционера.

Также обращаем внимание Покупателя на то, что в соответствии с Жилищным Кодексом РФ Покупатель обязан согласовать монтаж купленного кондиционера (-ов) с эксплуатирующей организацией и компетентными органами исполнительной власти субъекта Российской Федерации. Продавец, Уполномоченная изготовителем организация, Импортер, Изготовитель снимают с себя всякую ответственность за любые неблагоприятные последствия, связанные с использованием купленного кондиционера(-ов) без утвержденного плана монтажа и разрешения вышеуказанных организаций.

#### Особенности эксплуатации увлажнителей воздуха, воздухоочистителей и осушителей

1. В обязательном порядке при эксплуатации ультразвуковых увлажнителей воздуха следует использовать оригинальный (фирменный) фильтр-картридж для умягчения воды. При наличии фильтра-картриджа рекомендуется использовать водопроводную воду без предварительной обработки или очистки. Срок службы фильтра-картриджа зависит от степени жесткости используемой воды и может не прогнозируемо уменьшаться, в результате чего возможно образование белого осадка вокруг увлажнителя воздуха и на мембране самого увлажнителя воздуха (данный осадок может не удаляться и при помощи прилагаемой к увлажнителю воздуха щеткой). Для снижения вероятности возникновения такого осадка фильтр-картридж требует периодической

своевременной замены. Вследствие выработки ресурса фильтров у увлажнителей воздуха может снижаться производительность выхода влаги, что требует регулярной периодической замены фильтров в соответствии с инструкцией по эксплуатации. За перечисленные в настоящем пункте неисправности увлажнителей воздуха и возникший в связи с такими неисправностями какой-либо ущерб у Покупателя и третьих лиц Продавец, Уполномоченная изготовителем организация, Импортер, Изготовитель ответственности не несут и настоящая гарантия на такие неисправности увлажнителей воздуха не распространяется.

При эксплуатации увлажнителей воздуха рекомендуется использовать только оригинальные (фирменные) аксессуары изготовителя.

2. Перед началом эксплуатации воздухоочистителя извлеките фильтры из пакета. Для нормального распределения очищенного воздуха по объему помещения не устанавливайте воздухоочиститель в воздушном потоке (на сквозняке, перед вентилятором и т.д.). Повреждение фильтра может привести к снижению эффективности очистки воздуха. Скопившуюся на фильтре пыль можно аккуратно удалить с помощью пылесоса. Мыть фильтр воздухоочистителя водой не допускается.

3. При эксплуатации осушителя во избежание утечек воды и сильного шума устанавливайте прибор на ровной поверхности. Для обеспечения эффективного осушения закрывайте окна и двери обслуживаемого помещения. При перемещении прибора соблюдайте особую осторожность: не ударяйте, не наклоняйте и не допускайте его падения. Перед включением прибора убедитесь, что бак для сбора конденсата установлен правильно.

#### Памятка по уходу за кондиционером:

1. Не реже одного раза в 2 недели, а при необходимости и чаще, прочистите воздушные фильтры во внутреннем блоке (см. инструкцию по эксплуатации). Защитные свойства этих фильтров основаны на электростатическом эффекте, поэтому даже при незначительном загрязнении фильтр перестает выполнять свои функции.
2. Минимум один раз в год очистите теплообменник внутреннего блока. Для этого необходимо: открыть переднюю решетку, снять воздушные фильтры, используя пылесос или кисть с длинным ворсом, осторожно прочистить ребра теплообменника (учтите, что смятые ребра уменьшают эффективность работы кондиционера). При выполнении этой операции будьте внимательны и не повредите себе руки об острые края ребер!
3. Раз в год (лучше весной), при необходимости, следует вычистить теплообменник наружного блока и проверить работу кондиционера на всех режимах. Это обеспечит надежную работу Вашего кондиционера.
4. Необходимо учесть, что эксплуатация кондиционера в зимних условиях имеет ряд особенностей. Во-первых, при крайне низких температурах: от  $-10^{\circ}\text{C}$  и ниже для кондиционеров не инверторного типа и от  $-15^{\circ}\text{C}$  и ниже для кондиционеров инверторного типа, рекомендуется использовать кондиционер только в режиме вентиляции. Запуск кондиционера для работы в режимах охлаждения или обогрева может привести к сбоям в работе кондиционера и поломке компрессора. Во-вторых, если на улице отрицательная температура, а конденсат (вода из внутреннего блока) выводится на улицу, то возможно замерзание дренажной трубки и вода, не имея выхода, будет протекать из внутреннего блока в помещение. Покупатель-потребитель предупрежден о том, что в соответствии с п. 11 "Перечня непродовольственных товаров надлежащего качества, не подлежащих возврату или обмену на аналогичный товар другого размера, формы, габарита, фасона, расцветки или комплектации" Пост. Правительства РФ от 19.01.1998. № 55 он не вправе требовать обмена купленного изделия в порядке ст. 25 Закона "О защите прав потребителей" и ст. 502 ГК РФ.

С момента подписания Покупателем гарантийного талона считается, что:

- Вся необходимая информация о купленном изделии и его потребительских свойствах предоставлена Покупателю в полном объеме, в соответствии со ст. 10 Закона "О защите прав потребителей";

- Покупатель получил Инструкцию по эксплуатации купленного изделия на русском языке и .....
- Покупатель ознакомлен и согласен с условиями гарантийного обслуживания/ особенностями эксплуатации купленного изделия;
- Покупатель ознакомился с Памяткой по уходу за кондиционером и обязуется выполнять указанные в ней правила;
- Покупатель претензий к внешнему виду /комплектности/ ..... купленного изделия не имеет.

если изделие проверилось в присутствии Покупателя написать "работе"

Подпись Покупателя: ..... Дата: .....

Заполняется продавцом



### ГАРАНТИЙНЫЙ ТАЛОН

сохраняется у клиента

Модель \_\_\_\_\_

Серийный номер \_\_\_\_\_

Дата продажи \_\_\_\_\_

Название продавца \_\_\_\_\_

Адрес продавца \_\_\_\_\_

Телефон продавца \_\_\_\_\_

Подпись продавца \_\_\_\_\_

Печать продавца

Изымается мастером при обслуживании



### УНИВЕРСАЛЬНЫЙ ОТРЫВНОЙ ТАЛОН

на гарантийное обслуживание

Модель \_\_\_\_\_

Серийный номер \_\_\_\_\_

Дата приема в ремонт \_\_\_\_\_

№ заказа-наряда \_\_\_\_\_

Проявление дефекта \_\_\_\_\_

Ф.И.О. клиента \_\_\_\_\_

Адрес клиента \_\_\_\_\_

Телефон клиента \_\_\_\_\_

Дата ремонта \_\_\_\_\_

Подпись мастера \_\_\_\_\_

Валлуталон записывается в Валлуталон записывается в Валлуталон записывается

Заполняется установщиком



### ГАРАНТИЙНЫЙ ТАЛОН

сохраняется у клиента

Модель \_\_\_\_\_

Серийный номер \_\_\_\_\_

Дата продажи \_\_\_\_\_

Название установщика \_\_\_\_\_

Адрес установщика \_\_\_\_\_

Телефон установщика \_\_\_\_\_

Подпись установщика \_\_\_\_\_

Печать установщика

Изымается мастером при обслуживании



### УНИВЕРСАЛЬНЫЙ ОТРЫВНОЙ ТАЛОН

на гарантийное обслуживание

Модель \_\_\_\_\_

Серийный номер \_\_\_\_\_

Дата приема в ремонт \_\_\_\_\_

№ заказа-наряда \_\_\_\_\_

Проявление дефекта \_\_\_\_\_

Ф.И.О. клиента \_\_\_\_\_

Адрес клиента \_\_\_\_\_

Телефон клиента \_\_\_\_\_

Дата ремонта \_\_\_\_\_

Подпись мастера \_\_\_\_\_

Валлуталон записывается в Валлуталон записывается в Валлуталон записывается



[www.ballu.ru](http://www.ballu.ru)