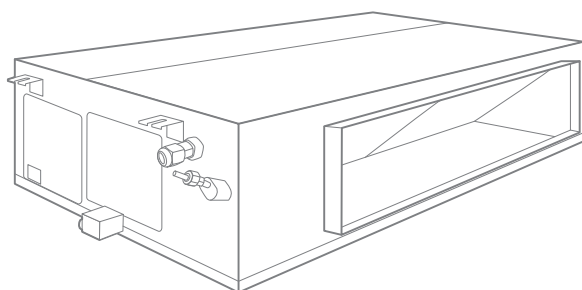


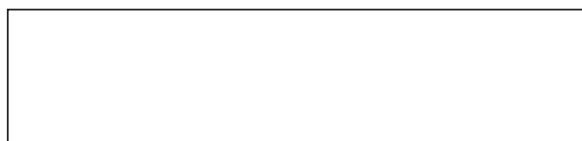


# Руководство по эксплуатации Гарантийный талон

Блоки кондиционеров воздуха  
сплит-системы бытовые



BDA/IN-18HN1		BDA/OUT-18HN1	
BDA/IN-24HN1		BDA/OUT-24HN1	
BDA/IN-36HN1		BDA/OUT-36HN1	
BDA/IN-48HN1		BDA/OUT-48HN1	
BDA/IN-60HN1		BDA/OUT-60HN1	



Перед началом эксплуатации кондиционера внимательно изучите данное руководство и храните его в доступном месте.



2	Используемые обозначения
2	Правила безопасности
3	Назначение
3	Рекомендации по экономии электроэнергии
4	Устройство кондиционера
5	Пульт управления
6	Комплектация
6	Технические данные
7	Уход и обслуживание
8	Монтаж кондиционера
9	Устранение неисправностей
11	Срок эксплуатации
11	Правила утилизации
12	Дата изготовления
12	Сертификация продукции
12	Отметка о продаже
13	Гарантийный талон
16	Для заметок
17	Сведения о монтажных и пусконаладочных работах

## Используемые обозначения



### ОСТОРОЖНО!

Требования, несоблюдение которых может привести к серьезной травме или летальному исходу.



### ВНИМАНИЕ!

Требования, несоблюдение которых может привести к тяжелой травме или серьезному повреждению оборудования.

#### Правила безопасности:

1. Если поврежден кабель питания, он должен быть заменен производителем, или авторизованной сервисной службой, или другим квалифицированным специалистом во избежание серьезных травм.
2. Кондиционер должен быть установлен с соблюдением существующих местных норм и правил

эксплуатации электрических сетей.

3. После установки кондиционера электрическая вилка должна находиться в доступном месте.
4. Кондиционер должен быть установлен на надежных кронштейнах.
5. Производитель оставляет за собой право без предварительного уведомления покупателя внести изменения в конструкцию, комплектацию или технологию изготовления изделия с целью улучшения его свойств.
6. В тексте и цифровых обозначениях инструкции могут быть допущены опечатки.
7. Если после прочтения инструкции у Вас останутся вопросы по эксплуатации прибора, обратитесь к продавцу или в специализированный сервисный центр для получения разъяснений.
8. На изделии присутствует этикетка, на которой указаны технические характеристики и другая полезная информация о приборе.

**ВНИМАНИЕ!**

- Монтаж кондиционера должен осуществляться квалифицированными специалистами официального дилера.
- Перед установкой кондиционера убедитесь, что параметры местной электрической сети соответствуют параметрам, указанным на табличке с техническими данными прибора.
- Не допускается установка кондиционера в местах возможного скопления легковоспламеняющихся газов и помещениях с повышенной влажностью (ванные комнаты, зимние сады).
- Не устанавливайте кондиционер вблизи источников тепла.
- Чтобы избежать сильной коррозии кондиционера, не устанавливайте наружный блок в местах возможного попадания на него солевой морской воды.
- Все кабели и розетки должны соответствовать техническим характеристикам прибора и электрической сети.
- Кондиционер должен быть надежно заземлен.

**ВНИМАНИЕ!**

- Внимательно прочитайте эту инструкцию перед установкой и эксплуатацией кондиционера. Если у вас возникнут вопросы, обращайтесь к официальному дилеру производителя.
- Используйте прибор только по назначению, указанному в данной инструкции.
- Не храните бензин и другие летучие и легко воспламеняющиеся жидкости вблизи кондиционера – это очень опасно!
- Кондиционер не дает притока свежего воздуха! Чаще проветривайте помещение, особенно если в помещении работают приборы на жидком топливе, которые снижают количество кислорода в воздухе.

**ОСТОРОЖНО!**

- Не подключайте и не отключайте кондиционер от электрической сети, вынимая вилку из розетки; используйте кнопку ВКЛ/ВЫКЛ.

- Не засовывайте посторонние предметы в воздухозаборные решетки кондиционера. Это опасно, т.к. вентилятор вращается с высокой скоростью.
- Не позволяйте детям играть с кондиционером.
- Не охлаждайте и не нагревайте воздух в помещении очень сильно, если в нем находятся дети или инвалиды.
- Не направляйте поток обработанного воздуха непосредственно на людей.

**Назначение**

Прибор предназначен для охлаждения и вентиляции воздуха в бытовых помещениях.

**Рекомендации по экономии электроэнергии**

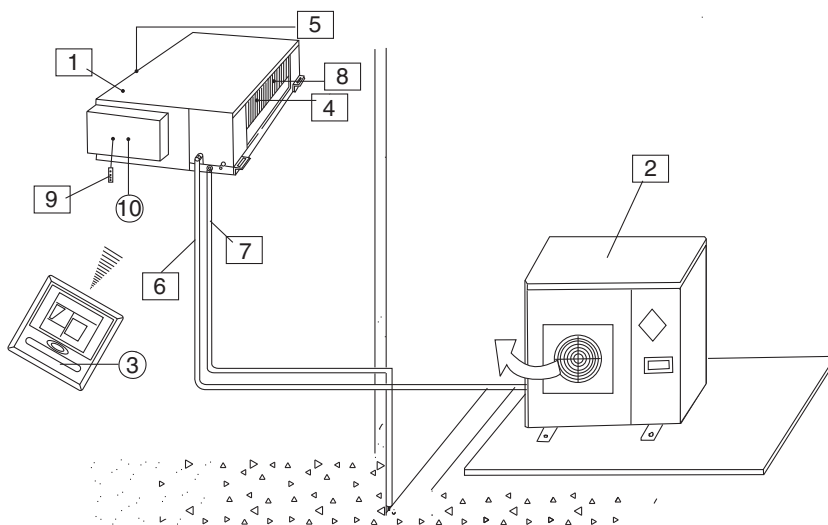
**Выполнение следующих рекомендаций обеспечит экономию электроэнергии.**

- Поддерживайте комфортную температуру воздуха, избегайте переохлаждения и перегрева помещения.
- В режиме охлаждения не допускайте попадания прямых солнечных лучей в помещение, закрывайте окна шторами.
- Во избежание утечки охлажденного или нагретого воздуха из помещения не открывайте без необходимости двери и окна.
- Для включения и отключения кондиционера в заданное время пользуйтесь таймером.
- Во избежание снижения эффективности или выхода кондиционера из строя не загромождайте посторонними предметами воздухозаборную и воздуховыпускную решетки.
- При длительном перерыве в работе отключите кондиционер от сети электропитания и извлеките элементы питания из пульта управления. Когда кондиционер подключен к сети электропитания, электроэнергия потребляется, даже если кондиционер не работает. При возобновлении эксплуатации подключите кондиционер к сети электропитания за 12 часов до начала работы.

- Загрязненный воздушный фильтр снижает эффективность охлаждения и нагрева, поэтому чистите его каждые две недели.

### Устройство кондиционера

Кондиционер состоит из внутреннего и наружного блоков, соединенных трубопроводами. Управление кондиционером осуществляется с проводного или инфракрасного пульта управления или с панели управления.

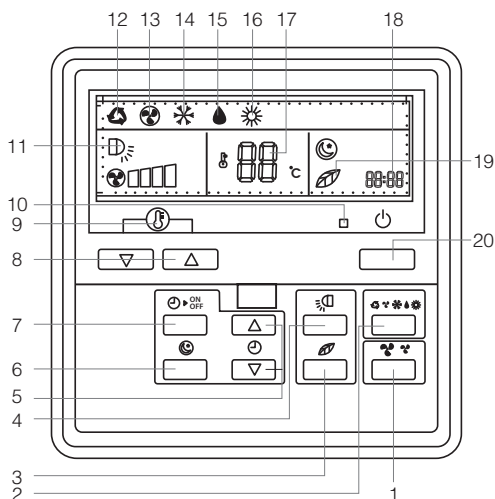


### Наименование узлов и деталей кондиционера

1. Внутренний блок.
2. Наружный блок.
3. Проводной пульт/пульт дистанционного управления.
4. Вход воздуха.
5. Выход воздуха.
6. Соединительные трубопроводы.
7. Шланг для отвода конденсата.
8. Воздухозаборная решетка с воздушным фильтром.
9. Приемник ИК-сигналов пульта ДУ.
10. Электрический блок управления.

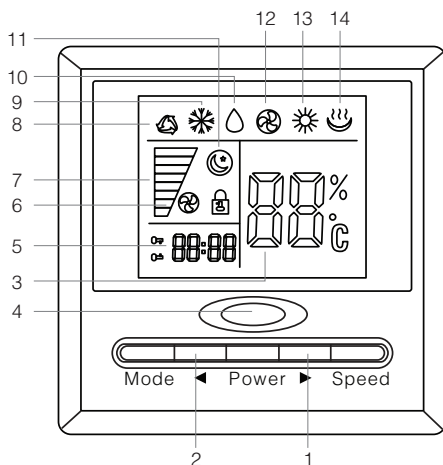
## Пульт управления

### BDWC-1



1. Кнопка скорости вращения вентилятора.
2. Кнопка режима.
3. Кнопка функции ионизации.
4. Кнопка отображения поворота вверх/вниз.
5. Кнопка увеличения/уменьшения времени.
6. Кнопка ночного режима.
7. Кнопка задания времени.
8. Кнопка увеличения/уменьшения целевой температуры.
9. Приемник ИК-сигнала беспроводного пульта.
10. Индикатор работы.
11. Отображение поворота вверх/вниз.
12. Авто-режим.
13. Вентилирование.
14. Охлаждение.
15. Осушение.
16. Обогрев.
17. Отображение температуры.
18. Таймер.
19. Функция ионизации.
20. Включение/выключение.

### BDWC-2



1. Увеличение целевой температуры.
2. Уменьшение целевой температуры.
3. Отображение заданной температуры.
4. Приемник ИК-сигнала дистанционного пульта управления.
5. Таймер
6. Вентиляция.
7. Скорость вентилятора.
8. Авто-режим.
9. Охлаждение.
10. Осушение.
11. Ночной режим.
12. Вентилирование.
13. Обогрев.
14. Электрический нагрев.

### ПРИМЕЧАНИЕ:

Представленные схемы относятся к стандартным пультам дистанционного управления. На них изображены практически все функциональные кнопки. Они могут слегка отличаться от функциональных кнопок вашего пульта дистанционного управления (в зависимости от модели).

Блок кондиционера имеет не все перечисленные функции.

## Комплектация

В комплект сплит-системы (кондиционера воздуха) входят: один внутренний блок кондиционера воздуха с пультом управления в упаковке, один внешний (наружный) блок кондиционера воздуха в упаковке, одна инструкция пользователя.

## Технические данные

Блок внутренней установки	BDA/IN-18HN1	BDA/IN-24HN1	BDA/IN-36HN1	BDA/IN-48HN1	BDA/IN-60HN1
Блок внешней установки	BDA/OUT-18HN1	BDA/OUT-24HN1	BDA/OUT-36HN1	BDA/OUT-48HN1	BDA/OUT-60HN1
Холодопроизводительность, БТЕ/ч	18000	24000	36000	48000	60000
Теплопроизводительность, БТЕ/ч	20000	27500	40000	53000	63500
Потребляемая мощность (охлаждение), кВт	1,73	2,24	3,85	4,87	5,9
Потребляемая мощность (обогрев), кВт	1,7	2,35	3,96	5,13	5,3
Напряжение питания, В, Гц, ф.	220-240,50,1	220-240,50,1	380-415,50,3	380-415,50,3	380-415,50,3
Рабочий ток, А	8,55	11,4	6,8	8,68	8,9
EER	3,05	3,14	2,81	2,88	2,98
COP	3,45	3,42	2,96	3,03	3,4
Класс энергоэффективности (охлаждение/обогрев)	B/B	B/B	C/D	C/D	C/C
Расход воздуха, м <sup>3</sup> /час	2100	2300	2400	3000	3000
Уровень шума внутреннего блока, дБ/А (1м)	29	34	37	37	39
Уровень шума наружного блока, дБ/А (1м)	55	60	60	62	62
Хладагент	R410A	R410A	R410A	R410A	R410A
Степень защиты (внутренний/внешний блок)	IPX4	IPX4	IPX4	IPX4	IPX4
Класс электробезопасности	I	I	I	I	I
Размер внутреннего блока, мм	890×290×785	890×290×785	890×290×785	1250×290×785	1250×290×785
Размер внешнего блока, мм	800×300×590	800×300×690	903×354×857	945×340×1255	945×340×1255
Размер внутреннего блока в упаковке, мм	1100×360×870	1100×360×870	1100×360×870	1460×360×870	1460×360×870
Размер внешнего блока в упаковке, мм	930×410×660	930×410×760	1030×410×980	1090×430×1370	1090×430×1370
Вес внутреннего блока нетто/брутто, кг	34/40	36/42	36/42	41/47	41/47
Вес внешнего блока нетто/брутто, кг	41/45	56/60	86/94	97/110	97/110
Диаметр труб (жидкость/газ)	6,35/12,7	9,52/15,88	9,52/15,88	9,52/19,05	9,52/19,05
Максимальная длина магистрали, м	25	30	30	50	50
Максимальный перепад высот, м	10	15	20	20	20

## Уход и обслуживание



### ВНИМАНИЕ!

Перед тем, как приступить к чистке, извлеките вилку из розетки.

### Чистка воздуховыпускной решетки и корпуса кондиционера

- Для чистки решеток и корпуса внутреннего блока пользуйтесь мягкой тканью.
- Если решетки и корпус сильно загрязнены, то промойте их чистой водой или слабым моющим раствором.



### ВНИМАНИЕ!

- Во избежание деформации деталей и повреждения поверхности не пользуйтесь для чистки кондиционера бензином, органическими растворителями, чистящими порошками и другими химически активными веществами.
- Во избежание поражения электрическим током или пожара не допускайте попадания воды внутрь кондиционера.
- При чистке воздушных заслонок не нажимайте на них слишком сильно.
- Не эксплуатируйте кондиционер без воздушного фильтра. Попадание пыли внутрь кондиционера может привести к выходу его из строя.

### Чистка наружного блока

1. Во избежание травм от острых кромок корпуса и теплообменника наружного блока будьте осторожны при чистке блока.
2. Регулярно очищайте воздухозаборную и воздуховыпускную решетки наружного блока от сора и грязи.
3. Регулярно проверяйте теплообменник и прочие компоненты наружного блока. Для этого вызывайте специалистов из сервисного центра.

### Перед длительным перерывом в эксплуатации кондиционера

- Включите кондиционер на несколько часов в режиме вентилирования. Это позволит полностью

просушить его внутренние полости.

- Отключите кондиционер кнопкой I/O (ВКЛ/ОТКЛ) пульта дистанционного управления. Выньте вилку из розетки.

### Дополнительные рекомендации

- Если кондиционер подключен к сети электропитания, то электроэнергия потребляется, даже если он не работает. Поэтому для экономии электроэнергии при длительном перерыве в работе отключите кондиционер от сети электропитания.
- Если кондиционер долго не эксплуатируется, извлеките элементы питания из пульта дистанционного управления.
- После нескольких сезонов эксплуатации внутри кондиционера скапливается много сора, поэтому рекомендуется время от времени проводить специальную чистку агрегата.

### Пуск кондиционера после длительного перерыва в эксплуатации

- Подключите кондиционер к сети электропитания за 12 часов до начала работы.
- Перед включением кондиционера убедитесь, что воздухозаборная и воздуховыпускная решетки кондиционера не загорожены посторонними предметами.

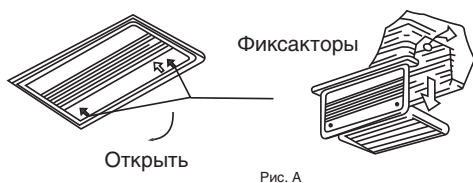
### Предпусковые проверки

- Убедитесь, что воздушный фильтр установлен.
- Убедитесь, что воздухозаборная и воздуховыпускная решетки наружного блока не загорожены посторонними предметами.

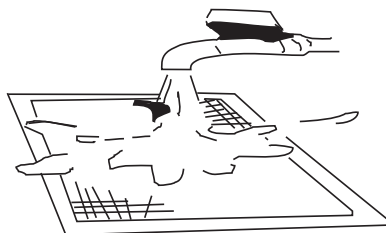
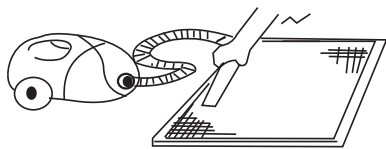
### Чистка воздушного фильтра

- Воздушный фильтр очищает воздух, поступающий в кондиционер, от пыли и посторонних частиц. При загрязнении фильтра производительность кондиционера резко снижается. При постоянной эксплуатации кондиционера фильтр следует чистить каждые две недели.
- Если кондиционер установлен в помещении с запыленной атмосферой, то воздушный фильтр следует чистить чаще.

- Если фильтр сильно загрязнен, замените его новым (воздушные фильтры можно приобрести по отдельному заказу или купить в розничной продаже):
1. Откройте воздухозаборную решетку. Для этого одновременно нажмите на фиксаторы решетки к середине, как показано на рисунке А, и потяните решетку вниз.
  2. Снимите воздухозаборную решетку.
  3. Извлеките воздушный фильтр.
  4. Очистите фильтр пылесосом или промойте его в чистой воде. Если фильтр сильно загрязнен, почистите его мягкой щеткой и промойте в слабом моющем растворе, затем просушите в прохладном месте.



- При чистке фильтра пылесосом держите его загрязненной поверхностью вверх (рисунок 1).
- При промывании фильтра в воде держите его загрязненной поверхностью вниз (рисунок 2).



### ВНИМАНИЕ!

Не сушите фильтр на солнце или вблизи огня.

5. Установите воздушный фильтр в исходное положение.

## Монтаж кондиционера

### Выбор места для монтажа

- В режимах охлаждения и осушения кондиционер удаляет влагу из воздуха, поэтому следует учесть необходимость прокладки шланга для отвода конденсата.
- Во избежание электромагнитных помех устанавливайте кондиционер на расстоянии не менее 1 м от бытовых приборов, таких как телевизор, радиоприемник и т.п.
- Мощные радиопередатчики и другие источники высокочастотных помех могут вызвать нарушения в работе кондиционера. Поэтому перед установкой проконсультируйтесь по этому вопросу с представителем торговой организации, у которой Вы приобрели кондиционер.
- Не устанавливайте кондиционер в зоне возможной утечки легковоспламеняемых газов и жидкостей.
- Не устанавливайте кондиционер в зонах с высокой концентрацией паров машинного масла (мастерская, гараж), соли (на морском побережье) и серного газа (вблизи горячих источников) в атмосфере. При работе в таких условиях кондиционер быстро выходит из строя.

### Защита от шума и вибрации

- Во избежание повышенного шума и вибрации установите наружный блок на жесткое основание.
- Позаботьтесь о том, чтобы шум и горячий воздух от наружного блока не доставляли неудобство соседям.
- Если агрегат сильно шумит, обратитесь к представителю торговой организации, у которой Вы приобрели кондиционер.



### Электромонтаж

- Вилка кабеля электропитания оснащена контактом защитного заземления, поэтому не заменяйте ее самостоятельно.
- Сетевая розетка должна соответствовать вилке кабеля электропитания.
- Не включайте и не отключайте кондиционер с помощью сетевой вилки. Пользуйтесь для этого пультом управления или выключателем, расположенным на внутреннем блоке.
- Если потребляемая кондиционером сила тока 16А и выше, то его подключение необходимо производить через распределительный электрощит.
- Для замены кабеля электропитания обратитесь в официальный сервисный центр.

### Перемещение кондиционера на новое место

Для перемещения кондиционера на новое место обратитесь в уполномоченную сервисную организацию, поскольку это связано с удалением хладагента из системы, вакуумированием холодильного контура и проведением других специальных операций.

## Устранение неисправностей

### Неисправности и их возможные причины:

Неисправность	Возможная причина	Действия
Кондиционер не работает	Перебои в электропитании	Подождите, пока восстановится электропитание
	Вилка не плотно вставлена в розетку	Плотно вставьте вилку в розетку
	Разрядились элементы питания пульта дистанционного управления (при его наличии)	Замените элементы питания
	Задано время включения кондиционера по таймеру	Подождите, пока кондиционер включится по таймеру, или отмените настройку таймера
Недостаточная холодо- или теплопроизводительность	Задана слишком высокая или слишком низкая температура воздуха в помещении	Правильно задайте температуру воздуха
	Воздушный фильтр забит пылью	Очистите воздушный фильтр
	Посторонние предметы загораживают воздухозаборную или воздуховыпускную решетку наружного блока	Удалите посторонние предметы
Кондиционер работает, но не охлаждает и не обогревает помещение	Действует трехминутная задержка включения компрессора	Немного подождите
	Препятствия на входе или выходе воздуха	Удалите посторонние предметы, затем включите кондиционер
	Неправильно задана температура воздуха	Правильно задайте температуру

Невозможно изменить настройку		
Неисправность	Возможная причина	Действия
Невозможно изменить скорость вращения вентилятора.	На дисплее отображается надпись «АUTO» (АВТОМАТИЧЕСКИЙ РЕЖИМ РАБОТЫ).	В автоматическом режиме кондиционер автоматически выбирает скорость вращения вентилятора.
	На дисплее отображается надпись «DRY» (ОСУШЕНИЕ).	В режиме осушения кондиционер автоматически выбирает скорость вращения вентилятора. Вручную выбрать скорость вращения вентилятора можно только в режимах ОХЛАЖДЕНИЕ, ВЕНТИЛИРОВАНИЕ и ОБОГРЕВ.

На дисплее не отображается значение температуры		
Неисправность	Возможная причина	Действия
На дисплее не отображается значение заданной температуры.	На дисплее отображается надпись FAN ONLY (режим ВЕНТИЛИРОВАНИЯ).	В режиме ВЕНТИЛИРОВАНИЯ задать температуру воздуха нельзя.

С дисплея исчезают значки		
Неисправность	Возможная причина	Действия
По истечении заданного времени работы по таймеру дисплей погас.	Кондиционер отключился по таймеру.	По истечении заданного времени работы по таймеру кондиционер отключается.
По истечении заданного времени работы по таймеру с дисплея исчезла надпись TIMER ON.	Кондиционер включился по таймеру.	По истечении заданного времени по таймеру кондиционер автоматически включается, и на панели управления загорается соответствующий индикатор.



### ОСТОРОЖНО!

При обнаружении следующих неисправностей немедленно отключите кондиционер и выньте вилку из розетки.

- Часто перегорает плавкий предохранитель или отключается автоматический выключатель.
- Внутри кондиционера попали посторонние предметы или вода.
- Другие нарушения в работе кондиционера.

Перед тем, как обратиться в сервисный центр или к специалисту по ремонту, ознакомьтесь со следующими особенностями работы кондиционера.

### Особенности работы кондиционера, не связанные с его неисправностью

#### 1. Из внутреннего блока выходит холодный белый туман.

Возможные причины:

- Высокая влажность воздуха в охлаждаемом помещении (особенно в зонах с высокой концентрацией пыли и паров масла);
- Если кондиционер включился в режиме ОБОГРЕВА сразу после завершения цикла оттаивания, из него могут выходить пары воды.

#### 2. Необычный шум.

- Во время работы может раздаваться продолжительный низкий шипящий звук. Он вызван течением хладагента в трубопроводах, соединяющих внутренний и наружный блоки.
- Во время оттаивания или сразу после отключения кондиционера может раздаваться шипящий звук, связанный с изменением расхода хладагента или прекращением его течения.

- При включении и отключении может быть слышно потрескивание, которое вызвано тепловым расширением пластмассовых деталей кондиционера при изменении их температуры.

### **3. Из внутреннего блока вылетает пыль.**

Это может произойти при первом включении после длительного перерыва в эксплуатации.

### **4. Из внутреннего блока исходит неприятный запах.**

Запах, исходящий от стен, мебели или возникающий при курении, может накапливаться в кондиционере и затем выходить в помещение.

### **5. Переход в режим ВЕНТИЛИРОВАНИЯ при включении режима ОХЛАЖДЕНИЯ.**

- Переход в режим вентиляции происходит автоматически для предотвращения обмерзания теплообменника. Через некоторое время режим охлаждения возобновится.
- При достижении заданного значения температуры воздуха компрессор отключается, и кондиционер работает в режиме вентиляции. То же происходит в режиме обогрева.

## **Ремонт**

Если возникли нарушения нормальной работы кондиционера, немедленно отключите электропитание и обратитесь в торговую организацию, у которой Вы приобрели кондиционер. Назовите модель, опишите условия эксплуатации и неисправность.

Не пытайтесь ремонтировать кондиционер самостоятельно, обратитесь к квалифицированному специалисту.

## **Срок эксплуатации**

Срок эксплуатации прибора составляет 10 лет при условии соблюдения соответствующих правил по установке и эксплуатации.

## **Правила утилизации**

По истечении срока службы прибор должен подвергаться утилизации в соответствии с нормами, правилами и способами, действующими в месте утилизации.

**Дата изготовления**

Дата изготовления указана на приборе.

**Сертификация продукции**

**Товар сертифицирован на территории России органом по сертификации:**

РОСС RU.0001.11МЛ19

ОС ПРОДУКЦИИ ООО «Калужский центр сертификации и маркетинга»

**Юридический адрес:** 248009, Россия, г. Калуга, Грабцевское ш., д. 73;

**Почтовый адрес:** 115088, РФ, г. Москва, ул. Шарикоподшипниковская, д. 4;  
Тел.: (495) 675-81-47;

e-mail: kcsm-kaluga@inbox.ru

**Товар соответствует требованиям нормативных документов:**

ГОСТ 52161.2.40-2008

ГОСТ Р 51318.14.1-2006 (Разд. 4)

ГОСТ Р 51318.14.2-2006 (Разд. 5,7)

ГОСТ Р 51317.3.2-2006 (Разд. 6,7)

ГОСТ Р 51317.3.3-2008

**№ сертификата:** РОСС CN.МЛ19.В02282

**Срок действия:** с 29.12.2011 г. по 28.12.2012 г.

(Сертификат обновляется ежегодно. При отсутствии копии нового сертификата в коробке, спрашивайте копию у продавца)

**Изготовитель:**

BALLU INDUSTRIAL GROUP

Ballu Industrial Group, Suite 18B, 148 Connaught Road Central, Hong Kong, Китай.

**Произведено:**

"NINGBO AUX IMP&EXP. CO, LTD", Building A34, NO1166, The north of Mingguang Road, Jiangshan Town, Ningbo, Zhejiang, Китай.

**Импортер:**

ООО «Ай.Эр.Эм.Си.», 119049, г. Москва, Ленинский проспект, д.6, стр.7, каб.14



МЛ 19

**Отметка о продаже**

Модель			
Серийный номер			
Изготовитель	фирма «BALLU INDUSTRIAL GROUP» Ballu Industrial Group, Suite 18B, 148 Connaught Road Central, Hong Kong, Китай.		
Импортер	ООО «Ай.Эр.Эм.Си.» 119049 Россия, г.Москва, Ленинский пр-т, д.6, стр.7, кабинет 14.		
Дата покупки		Штамп продавца	



### Настоящая гарантия не распространяется на:

- периодическое обслуживание и сервисное обслуживание изделия (чистку, замену фильтров или устройств выполняющих функции фильтров);
- любые адаптации и изменения изделия, в т.ч. с целью усовершенствования и расширения обычной сферы его применения, которая указана в Инструкции по эксплуатации изделия, без предварительного письменного согласия изготовителя.

### Настоящая гарантия также не предоставляется в случаях:

- если будет полностью/частично изменен, стерт, удален или будет неразборчив серийный номер изделия;
- использования изделия не по его прямому назначению, не в соответствии с его Инструкцией по эксплуатации, в том числе, эксплуатации изделия с перегрузкой или совместно со вспомогательным оборудованием, не рекомендуемым Продавцом, уполномоченной изготовителем организацией, импортером, изготовителем;
- наличия на изделии механических повреждений (сколов, трещин и т. д.), воздействий на изделие чрезмерной силы, химически агрессивных веществ, высоких температур, повышенной влажности/запыленности, концентрированных паров, если что-либо из перечисленного стало причиной неисправности изделия;
- ремонта/наладки/инсталляции/адаптации/пуска изделия в эксплуатацию не уполномоченными на то организациями/лицами; стихийных бедствий (пожар, наводнение и т. д.) и других причин находящихся вне контроля Продавца, уполномоченной изготовителем организации, импортера, изготовителя и Покупателя, которые причинили вред изделию;
- неправильного подключения изделия к электрической или водопроводной сети, а также неисправности (не соответствие рабочих параметров) электрической или водопроводной сети и прочих внешних сетей;
- дефектов, возникших вследствие попадания внутрь изделия посторонних предметов, жидкостей, кроме предусмотренных инструкцией по эксплуатации, насекомых и продуктов их жизнедеятельности и т. д.;
- неправильного хранения изделия;
- необходимости замены ламп, фильтров, элементов питания, аккумуляторов, предохранителей, а также стеклянных/фарфоровых/магнитных и перемещаемых вручную деталей и других дополнительных быстроизнашивающихся/сменных деталей изделия, которые имеют собственный ограниченный период работоспособности, в связи с их естественным износом, или если такая замена предусмотрена конструкцией и не связана с разборкой изделия;
- дефектов системы, в которой изделие использовалось как элемент этой системы.
- дефектов, возникших вследствие невыполнения Покупателем указанной ниже Памятки по уходу за кондиционером.

### Особые условия эксплуатации кондиционеров

Настоящая гарантия не предоставляется когда по требованию/желанию Покупателя в нарушение действующих в РФ требований СНиПов, стандартов и иной технической документации: был неправильно подобран и куплен кондиционер(-ы) для конкретного помещения; были неправильно смонтирован(-ы) (установлен(-ы)) блок(-и) купленного Покупателем кондиционера.

Также обращаем внимание Покупателя на то, что в соответствии с Жилищным Кодексом РФ Покупатель обязан согласовать монтаж купленного кондиционера (-ов) с эксплуатирующей организацией и компетентными органами исполнительной власти субъекта Российской Федерации. Продавец, Уполномоченная изготовителем организация, Импортер, Изготовитель снимают с себя всякую ответственность за любые неблагоприятные последствия, связанные с использованием купленного кондиционера(-ов) без утвержденного плана монтажа и разрешения вышеуказанных организаций.

### Особенности эксплуатации увлажнителей воздуха, воздухоочистителей и осушителей

1. В обязательном порядке при эксплуатации ультразвуковых увлажнителей воздуха следует использовать оригинальные (фирменный) фильтр-картридж для умягчения воды. При наличии фильтра-картриджа рекомендуется использовать водопроводную воду без предварительной обработки или очистки. Срок службы фильтра-картриджа зависит от степени жесткости используемой воды и может не прогнозируемо уменьшаться, в результате чего возможно образование белого осадка вокруг увлажнителя воздуха и на мембране самого увлажнителя воздуха (данный осадок может не удаляться и при помощи прилагаемой к увлажнителю воздуха щетки). Для снижения вероятности возникновения такого осадка фильтр-картридж требует периодичес-

кой своевременной замены. Вследствие выработки ресурса фильтров у увлажнителей воздуха может снижаться производительность выхода влаги, что требует регулярной периодической замены фильтров в соответствии с инструкцией по эксплуатации. За перечисленные в настоящем пункте неисправности увлажнителей воздуха и возникший в связи с такими неисправностями какой-либо ущерб у Покупателя и третьих лиц Продавец, Уполномоченная изготовителем организация, Импортер, Изготовитель ответственности не несут и настоящая гарантия на такие неисправности увлажнителей воздуха не распространяется.

При эксплуатации увлажнителя воздуха рекомендуется использовать только оригинальные (фирменные) аксессуары изготовителя.

2. Перед началом эксплуатации воздухоочистителя извлеките фильтры из пакета. Для нормального распределения очищенного воздуха по объему помещения не устанавливайте воздухоочиститель в воздушном потоке (на сквозняке, перед вентилятором и т.д.). Повреждение фильтра может привести к снижению эффективности очистки воздуха. Скопившуюся на фильтре пыль можно аккуратно удалить с помощью пылесоса. Мылить фильтр воздухоочистителя водой не допускается.

3. При эксплуатации осушителя во избежание утечек воды и сильного шума устанавливайте прибор на ровной поверхности. Для обеспечения эффективного осушения закрывайте окна и двери обслуживаемого помещения. При перемещении прибора соблюдайте особую осторожность: не ударяйте, не наклоняйте и не допускайте его падения. Перед включением прибора убедитесь, что бак для сбора конденсата установлен правильно.

### Памятка по уходу за кондиционером:

1. Не реже одного раза в 2 недели, а при необходимости и чаще, прочищайте воздушные фильтры во внутреннем блоке (см. инструкцию по эксплуатации). Защитные свойства этих фильтров основаны на электростатическом эффекте, поэтому даже при незначительном загрязнении фильтр перестает выполнять свои функции.

2. Минимум один раз в год очистите теплообменник внутреннего блока. Для этого необходимо: открыть переднюю решетку, снять воздушные фильтры, используя пылесос или кисть с длинным ворсом, осторожно прочистить ребра теплообменника (учтите, что смятые ребра уменьшают эффективность работы кондиционера). При выполнении этой операции будьте внимательны и не повредите себе руки об острые края ребер!

3. Раз в год (лучше весной), при необходимости, следует вычистить теплообменник наружного блока и проверить работу кондиционера на всех режимах. Это обеспечит надежную работу Вашего кондиционера.

4. Необходимо учесть, что эксплуатация кондиционера в зимних условиях имеет ряд особенностей. Во-первых, при крайне низких температурах: от  $-10^{\circ}\text{C}$  и ниже для кондиционеров не инверторного типа и от  $-15^{\circ}\text{C}$  и ниже для кондиционеров инверторного типа, рекомендуется использовать кондиционер только в режиме вентиляции. Запуск кондиционера для работы в режимах охлаждения или обогрева может привести к сбоям в работе кондиционера и поломке компрессора. Во-вторых, если на улице отрицательная температура, а конденсат (вода из внутреннего блока) выводится на улицу, то возможно замерзание дренажной трубки и вода, не имея выхода, будет протекать из внутреннего блока в помещении.

Покупатель-потребитель предупрежден о том, что в соответствии с п. 11 «Перечня непродовольственных товаров надлежащего качества, не подлежащих возврату или обмену на аналогичный товар другого размера, формы, габарита, фасона, расцветки или комплектации» Пост. Правительства РФ от 19.01.1998. № 55 он не вправе требовать обмена купленного изделия в порядке ст. 25 Закона «О защите прав потребителей» и ст. 502 ГК РФ.

С момента подписания Покупателем Гарантийного талона считается, что:

- Вся необходимая информация о купленном изделии и его потребительских свойствах предоставлена Покупателю в полном объеме, в соответствии со ст. 10 Закона «О защите прав потребителей»;
- Покупатель получил Инструкцию по эксплуатации купленного изделия на русском языке и .....
- Покупатель ознакомлен и согласен с условиями гарантийного обслуживания/ особенностями эксплуатации купленного изделия;
- Покупатель ознакомился с Памяткой по уходу за кондиционером и обязуется выполнять указанные в ней правила;
- Покупатель претензий к внешнему виду /комплектности/ .....

если изделие проверялось в присутствии Покупателя написание «работает»

Подпись Покупателя: ..... Дата: .....

Заполняется продавцом



**ГАРАНТИЙНЫЙ ТАЛОН**

*сохраняется у клиента*

Модель \_\_\_\_\_

Серийный номер \_\_\_\_\_

Дата продажи \_\_\_\_\_

Название продавца \_\_\_\_\_

Адрес продавца \_\_\_\_\_

Телефон продавца \_\_\_\_\_

Подпись продавца \_\_\_\_\_

Печать продавца \_\_\_\_\_

Изымается мастером при обслуживании



**УНИВЕРСАЛЬНЫЙ ОТРЫВНОЙ ТАЛОН**

*на гарантийное обслуживание*

Модель \_\_\_\_\_

Серийный номер \_\_\_\_\_

Дата приема в ремонт \_\_\_\_\_

№ заказа-наряда \_\_\_\_\_

Проявление дефекта \_\_\_\_\_

Ф.И.О. клиента \_\_\_\_\_

Адрес клиента \_\_\_\_\_

Телефон клиента \_\_\_\_\_

Дата ремонта \_\_\_\_\_

Подпись мастера \_\_\_\_\_

ВАСШУ права защищены. ВАСШУ права защищены. ВАСШУ права защищены.

Заполняется установщиком



**ГАРАНТИЙНЫЙ ТАЛОН**

*сохраняется у клиента*

Модель \_\_\_\_\_

Серийный номер \_\_\_\_\_

Дата продажи \_\_\_\_\_

Название установщика \_\_\_\_\_

Адрес установщика \_\_\_\_\_

Телефон установщика \_\_\_\_\_

Подпись установщика \_\_\_\_\_

Печать установщика \_\_\_\_\_

Изымается мастером при обслуживании



**УНИВЕРСАЛЬНЫЙ ОТРЫВНОЙ ТАЛОН**

*на гарантийное обслуживание*

Модель \_\_\_\_\_

Серийный номер \_\_\_\_\_

Дата приема в ремонт \_\_\_\_\_

№ заказа-наряда \_\_\_\_\_

Проявление дефекта \_\_\_\_\_

Ф.И.О. клиента \_\_\_\_\_

Адрес клиента \_\_\_\_\_

Телефон клиента \_\_\_\_\_

Дата ремонта \_\_\_\_\_

Подпись мастера \_\_\_\_\_

ВАСШУ права защищены. ВАСШУ права защищены. ВАСШУ права защищены.

A series of horizontal dotted lines for taking notes.



### Сведения о монтажных и пусконаладочных работах\*

Адрес монтажа:

Изделие, вид работ	Дата	Организация-исполнитель (наименование, адрес, телефон, номер лицензии, печать)	Напряжение сети, сопротивление обмоток, сопротивление изоляции обмоток, сила тока	Мастер (Ф. И. О., подпись)	Работу принял (Ф. И. О., подпись)

\* При наличии актов сдачи-приемки монтажных и пусконаладочных работ заполнять не обязательно.

### Сведения о ремонте

Изделие	Дата начала ремонта	Сервисная организация (наименование, адрес, телефон, номер лицензии, печать)	Дата окончания ремонта	Заменённые детали	Мастер (Ф. И. О., подпись)	Работу принял (Ф. И. О., подпись)

