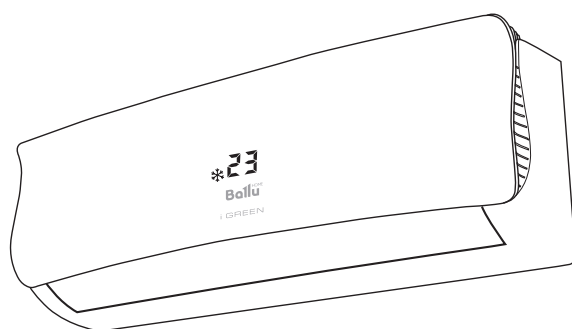




Руководство по эксплуатации Гарантийный талон

Кондиционеры воздуха
сплит-системы бытовые



BSA/OUT-07 (09, 12, 18, 24) HN1
BSA/IN-07 (09, 12, 18, 24) HN1

Code-128

Перед началом эксплуатации кондиционера внимательно изучите данное руководство и храните его в доступном месте.



2	Используемые обозначения
3	Правила безопасности
3	Назначение
4	Устройство кондиционера
4	Условия эксплуатации
5	Управление кондиционером
10	Технические характеристики
11	Уход и обслуживание
13	Поиск и устранение неисправностей
14	Срок эксплуатации
15	Правила утилизации
15	Дата изготовления
15	Гарантия
15	Сертификация продукции
17	Гарантийный талон

Используемые обозначения



ОСТОРОЖНО!

Требования, несоблюдение которых может привести к серьезной травме или летальному исходу.



ВНИМАНИЕ!

Требования, несоблюдение которых может привести к тяжелой травме или серьезному повреждению оборудования.

ПРИМЕЧАНИЕ:

1. Если поврежден кабель питания, он должен быть заменен производителем/авторизованной сервисной службой или другим квалифицированным специалистом во избежание серьезных травм.
2. Кондиционер должен быть установлен с соблюдением существующих местных норм и правил эксплуатации электрических сетей.

3. После установки кондиционера электрическая вилка должна находиться в доступном месте.
4. Неисправные батарейки пульта должны быть заменены.
5. Кондиционер должен быть установлен на достаточно надежных кронштейнах.
6. Производитель оставляет за собой право без предварительного уведомления покупателя вносить изменения в конструкцию, комплектацию или технологию изготовления изделия с целью улучшения его свойств.
7. В тексте и цифровых обозначениях инструкции могут быть допущены опечатки.
8. Если после прочтения инструкции у Вас останутся вопросы по эксплуатации прибора, обратитесь к продавцу или в специализированный сервисный центр для получения разъяснений.
9. На изделии присутствует этикетка, на которой указаны технические характеристики и другая полезная информация о приборе.

Правила безопасности



ВНИМАНИЕ!

- Использование кондиционера при низких температурах может привести к его неисправности.
- Монтаж кондиционера должен осуществляться квалифицированными специалистами официального дилера.
- Перед установкой кондиционера убедитесь, что параметры местной электрической сети соответствуют параметрам, указанным на табличке с техническими данными прибора.
- Не допускается установка кондиционера в местах возможного скопления легковоспламеняющихся газов и помещениях с повышенной влажностью (ванные комнаты, зимние сады).
- Не устанавливайте кондиционер вблизи источников тепла.
- Чтобы избежать сильной коррозии кондиционера, не устанавливайте наружный блок в местах возможного попадания на него солевой морской воды.
- Все кабели и розетки должны соответствовать техническим характеристикам прибора и электрической сети.
- Кондиционер должен быть надежно заземлен.



ВНИМАНИЕ!

- Внимательно прочитайте эту инструкцию перед установкой и эксплуатацией кондиционера, если у вас возникнут вопросы обращайтесь к официальному дилеру производителя.
- Используйте прибор только по назначению указанному в данной инструкции.
- Не храните бензин и другие летучие и легко воспламеняющиеся жидкости вблизи кондиционера – это очень опасно!
- Кондиционер не дает притока свежего воздуха! Чаще проветривайте помещение, особенно если в помещении работают приборы на жидком топливе, которые снижают количество кислорода в воздухе.



ОСТОРОЖНО!

- Не подключайте и не отключайте кондиционер от электрической сети, вынимая вилку из розетки, используйте кнопку ВКЛ/ВЫКЛ.
- Не засовывайте посторонние предметы в воздухозаборные решетки кондиционера. Это опасно, т.к. вентилятор вращается с высокой скоростью.
- Не позволяйте детям играть с кондиционером.
- Не охлаждайте и не нагревайте воздух в помещении очень сильно если в нем находятся дети или инвалиды.

Назначение

Прибор предназначен для охлаждения, обогрева, осушения и вентиляции воздуха в бытовых помещениях.

4 Устройство кондиционера

Устройство кондиционера

Внутренний блок

1. Лицевая панель
2. Воздухозаборная решетка
3. Воздушный фильтр
4. Выход воздуха
5. Горизонтальные направляющие заслонки
6. Вертикальные направляющие заслонки
7. Панель индикации
8. Пульт дистанционного управления

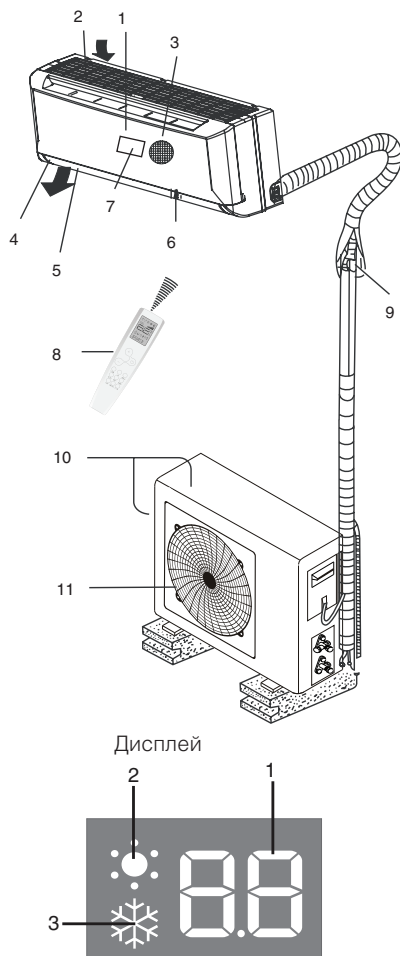
Наружный блок

9. Шланг для отвода конденсата и трубопровода холодильного контура
10. Воздухозаборная решетка (боковая и задняя)
11. Воздуховыпускная решетка

Дисплей

1. Индикатор температуры
2. Индикатор работы в режиме обогрева
3. Индикатор работы в режиме охлаждения

В комплект сплит-системы (кондиционера воздуха) входят: один внутренний блок кондиционера воздуха с пультом управления в упаковке, один внешний (наружный) блок кондиционера воздуха в упаковке, одна инструкция пользователя, пульт ДУ.



Условия эксплуатации кондиционера

Режим работы	Охлаждение	Обогрев	Осушение
Воздух в помещении	Не ниже 16° С	Не выше 31° С	От 16° до 32° С
Наружный воздух	От 18° до 43° С	От -7° до 24° С	От 11° до 43° С



ВНИМАНИЕ!

1. Если указанные условия эксплуатации не выполняются, то срабатывают устройства защиты, что ведет к нарушению нормальной работы агрегата.
2. Влажность воздуха в помещении не должна превышать 80%. Если это условие не выполняется, то на поверхности кондиционера может образоваться конденсат.

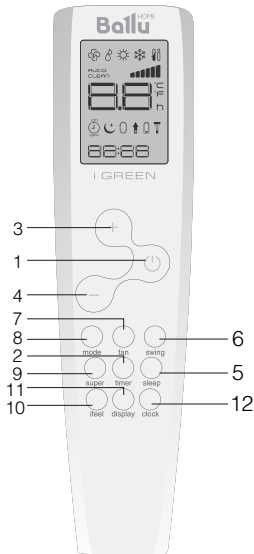
Управление кондиционером

Пульт дистанционного управления

Технические характеристики пульта ДУ

Модель	Для всех моделей кондиционеров, указанных на обложке
Номинальное напряжение	3,0 В
Минимальное рабочее напряжение	2,0 В
Максимальное расстояние до приемника сигналов	8 м (при напряжении 3 В - до 11 м)

Описание пульта ДУ



1. Кнопка "ON/OFF"

Данная кнопка включает и отключает прибор.

2. Кнопка "TIMER"

Активация таймера на включение и выключение.

3. Кнопка "+"

Эта кнопка служит для увеличения значения заданной температуры или для увеличения заданного времени включения/отключения кондиционера по таймеру.

4. Кнопка "-"

Эта кнопка служит для уменьшения значения заданной температуры или для уменьшения заданного времени включения/отключения кондиционера по таймеру.

5. Кнопка "SLEEP"

Кнопка используется для включения или отключения ночного режима работы

6. Кнопка "SWING" – управление жалюзи.

Автоматическое изменение направления потока воздуха.

7. Кнопка "FAN"

С помощью данной кнопки выбирается скорость вращения вентилятора: НИЗКАЯ, СРЕДНЯЯ, ВЫСОКАЯ.

8. Кнопка "MODE"

С помощью данной кнопки выбирается режим работы: ОХЛАЖДЕНИЕ, ОСУШЕНИЕ, ВЕНТИЛЯЦИЯ, ОБОГРЕВ и АВТОМАТИЧЕСКИЙ.

9. Кнопка "SUPER"

При нажатии данной кнопки кондиционер начинает работу в интенсивном режиме - на максимальное охлаждение до 16°C (в режиме охлаждения) и на максимальный обогрев до 31°C (в режиме обогрева).

10. Кнопка "I FEEL"

Включение и выключении функции поддержания заданной температуры вокруг пользователя (рядом с пультом ДУ).

6 Управление кондиционером

11. Кнопка "DISPLAY" предназначена для включения и выключения дисплея внутреннего блока.
12. Кнопка "CLOCK"
Данная кнопка при использовании кнопок 3 и 4 устанавливает время.

Установка и замена элементов питания

Для питания пульта ДУ используются два щелочных элемента питания типа R03/LR03x2.

1. Для установки элементов питания необходимо выдвинуть крышку отсека элементов питания и вставить элементы питания в соответствии с символами "+" и "-", указанными на стенке отсека.
2. Для замены элементов питания проделайте ту же операцию.

ПРИМЕЧАНИЕ:

1. При замене элементов питания не используйте старые элементы или элементы других типов. Это может привести к нарушению нормальной работы пульта ДУ.
2. Если Вы не пользуетесь пультом более 1 месяца, извлеките элементы питания из пульта, так как батарейки могут протечь и повредить пульт.
3. При нормальной эксплуатации кондиционера срок службы элементов питания составляет около 6 месяцев.
4. Заменяйте элементы питания, если отсутствует звуковое подтверждение приема команд ДУ, или когда пропадает значок передачи сигнала.

Индикация пульта ДУ



	Индикатор работы режима охлаждения
	Индикатор работы режима осушения
	Индикатор работы режима вентиляции
	Индикатор работы режима обогрева
	Индикатор получения сигнала кондиционером
	Индикатор работы таймера на отключение
	Индикатор работы таймера на включение
AUTO	Индикатор автоматического режима работы
	Индикатор низкой скорости вращения вентилятора
	Индикатор средней скорости вращения вентилятора
	Индикатор высокой скорости вращения вентилятора
	Индикатор ночного режима работы
	Индикатор режима I FEEL
	Индикатор автоматического покачивания жалюзи
	Индикатор работы интенсивного режима Super
CLEAN	Индикатор ANTI-MILDEW (в данной серии не используется)
	Индикатор необходимости замены батареек пульта
88:88	Индикатор часов

АВТОМАТИЧЕСКИЙ режим работы (AUTO)

Убедитесь, что кондиционер готов к работе и подайте на него электропитание.

1. Включите кондиционер, нажав кнопку "ON/OFF". На панели индикации внутреннего блока появится индикатор температуры и выбранного режима.
2. Нажимая кнопку "MODE", выберите АВТОМАТИЧЕСКИЙ режим работы кондиционера. Микропроцессор включит автоматический выбор скорости вращения вентилятора.
3. Для отключения кондиционера снова нажмите кнопку "ON/OFF".

ПРИМЕЧАНИЕ:

1. При работе в АВТОМАТИЧЕСКОМ режиме микропроцессор автоматически выбирает режимы ОХЛАЖДЕНИЯ, ВЕНТИЛЯЦИИ, ОБОГРЕВА или ОСУШЕНИЯ по разнице между фактической и предустановленной температурой воздуха в помещении.
2. Если АВТОМАТИЧЕСКИЙ режим работы не обеспечивает комфортные условия, выберите режим работы кондиционера вручную.

ОХЛАЖДЕНИЕ, ОБОГРЕВ и ВЕНТИЛЯЦИЯ (COOL, HEAT, FAN)

1. Включите кондиционер, нажав кнопку "ON/OFF". На панели индикации внутреннего блока появится индикатор температуры и выбранного режима.
2. Нажимая кнопку "MODE", выберите режим ОХЛАЖДЕНИЯ (❄️), ОБОГРЕВА (🔥) или ВЕНТИЛЯЦИИ (🌀) вручную.
3. Нажимая кнопки "+"/"-", задайте желаемую температуру воздуха в помещении.
4. Нажимая кнопку "FAN", выберите скорость вращения вентилятора: НИЗКАЯ, СРЕДНЯЯ, ВЫСОКАЯ, кондиционер начнет работать в соответствие с выбранной настройкой.
5. Для отключения кондиционера снова нажмите кнопку "ON/OFF".

ПРИМЕЧАНИЕ:

В режиме ВЕНТИЛЯЦИЯ температура воздуха в помещении не задается.

ОСУШЕНИЕ (DRY)

1. Включите кондиционер, нажав кнопку "ON/OFF". На панели индикации внутреннего блока появится индикатор температуры и выбранного режима.
2. Нажимая кнопку "MODE", выберите режим ОСУШЕНИЕ (☁️). Кондиционер начинает работу в данном режиме.
3. Для отключения кондиционера снова нажмите кнопку "ON/OFF".

ПРИМЕЧАНИЕ:

При наличии разности между заданной и фактической температурой воздуха в помещении в режиме ОСУШЕНИЯ кондиционер будет автоматически включаться в режимах ОХЛАЖДЕНИЯ или ВЕНТИЛЯЦИИ.

Режим работы ПО ТАЙМЕРУ

Перед выходом из дома можно настроить кондиционер на режим работы по ТАЙМЕРУ. С помощью этой функции кондиционер обеспечит комфортную температуру воздуха в помещении к Вашему возвращению.

Порядок настройки таймера:

- Если кондиционер выключен, то для активации режима работы по таймеру нажмите кнопку "TIMER".

Для отмены режима работы по таймеру повторно нажмите кнопку "TIMER".

- Если кондиционер работает, то для активации режима работы по таймеру нажмите кнопку "TIMER".

Для отмены режима работы по таймеру повторно нажмите кнопку "TIMER".

- Нажимая кнопки "+"/"-", задайте время включения или отключения кондиционера по таймеру.

При каждом нажатии кнопки значение времени изменяется на 30 минут.

ПРИМЕЧАНИЕ:

после настройки таймера убедитесь, что индикатор режима работы по таймеру на панели индикации пульта ДУ светится.

Режим работы "SUPER"

В этом режиме кондиционер охлаждает воздух более интенсивно, чем в обычном режиме. Это позволяет быстро создавать комфортные условия в помещении в жаркий сезон. Кондиционер принимает максимальную температуру по охлаждению 16°C как заданную, максимальную температуру по обогреву до 31°C.

Для включения интенсивного режима нажмите кнопку SUPER на пульте ДУ.

Для отмены интенсивного режима повторно нажмите кнопку SUPER.

ПРИМЕЧАНИЕ

При низкой температуре наружного воздуха на теплообменнике наружного блока может образоваться иней, в этом случае включается режим оттаивания. При этом выключается вентилятор внутреннего блока (в некоторых моделях он вращается с низкой скоростью). Через несколько минут кондиционер продолжает работать в режиме обогрева (этот интервал может незначительно меняться, в зависимости от температуры наружного воздуха).

Когда прекращается подача электропитания, кондиционер выключается. При подаче электропитания он автоматически включается через три минуты.

В режиме охлаждения или обогрева пластиковые детали кондиционера могут сжиматься и расширяться из-за резкого изменения температуры, в этом случае могут быть слышны щелчки. Это нормальное явление. Пульт ДУ регулярно с интервалом в 3 минуты передает на внутренний блок значение температуры. Если сигнал не передается более 10 минут, например, вследствие утери пульта ДУ, кондиционер переключается на работу по датчику, встроенному во внутренний блок и поддерживает температуру в помещении. В таких случаях температура вокруг пульта ДУ может отличаться от температуры воздуха вокруг внутреннего блока.

Режим работы "I FEEL"

Кондиционер оснащен функцией высокоточного поддержания заданной температуры вблизи пользователя. Заданная температура воздуха поддерживается не в месте расположения внутреннего блока, а рядом с пультом ДУ (вблизи пользователя), что обеспечивает наиболее комфортные климатические условия. Для включения и отключения функции используется кнопка "I FEEL".

Ночной режим работы "SLEEP"

Режим сна используется для поддержания комфортных условий и экономии электроэнергии в ночное время. Для выбора режима сна, нажмите кнопку SLEEP на пульте ДУ, тогда появится значок ☾, означающий, что кондиционер работает в режиме сна.

При переходе в режим "SLEEP" при работе на охлаждения температура через 1 час работы будет повышена на 1 градус от заданной, еще через один час температура также будет повышена на 1 градус, после этого температура изменяться не будет.

При переходе в режим "SLEEP" при работе на обогрев температура через 1 час работы будет понижена на 1 градус от заданной, еще через один час температура также будет понижена на 1 градус, после этого температура изменять не будет.

Кондиционер автоматически отключится после 8 часов работы с момента запуска функции "SLEEP".

При установленном таймере на включении или отключение кондиционера режим "SLEEP" не может быть активирован.



ВНИМАНИЕ!

1. Если между пультом и приемником инфракрасных сигналов на внутреннем блоке находятся посторонние предметы, то кондиционер не будет принимать сигналы пульта ДУ.
2. Не допускайте попадания на пульт жидкости.
3. Не оставляйте пульт в зоне воздействия высокой температуры и прямых солнечных лучей.
4. Попадание прямых солнечных лучей на приемник сигналов ДУ может вызвать нарушения в работе кондиционера.
5. Не оставляйте пульт в зоне воздействия электромагнитного излучения, генерируемого другими домашними приборами.



ОСТОРОЖНО!

Не пользуйтесь кондиционером при низких температурах наружного воздуха. Это может привести к серьезной поломке.

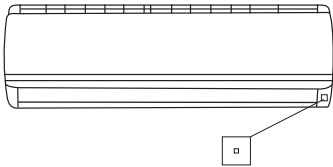
Управление кондиционером без пульта ДУ

Нормальный режим работы

При утере пульта ДУ или выходе из строя элементов питания управление кондиционером

производится следующим образом: на панели управления под дисплеем находится кнопка ON/OFF, с помощью которой можно включить или выключить кондиционер.

1. При одном первом нажатии кондиционер начинает работу в режиме AUTO.
2. При повторном нажатии кондиционер отключается.



Кнопка переключения режимов работы

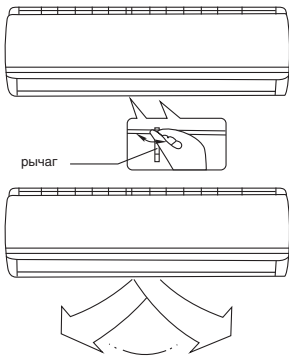


ВНИМАНИЕ!

- Нажатие любой кнопки на пульте ДУ переводит кондиционер в режим дистанционного управления.

Регулирование направления потока обработанного воздуха

1. Регулирование направления потока воздуха в горизонтальной плоскости (вправо-влево). Направление потока воздуха в горизонтальной плоскости задается вручную поворотом вертикальной заслонки вправо или влево. Когда кондиционер работает, и горизонтальные заслонки находятся в фиксированном положении, отрегулируйте направление потока воздуха, поворачивая вертикальные заслонки с помощью рычага.



2. Регулирование направления потока воздуха в вертикальной плоскости (вверх-вниз).

Регулирование направления потока воздуха в вертикальной плоскости выполняется поворотом горизонтальных заслонок с пульта дистанционного управления с помощью клавиши SWING.



ВНИМАНИЕ!

- При пуске кондиционера горизонтальные заслонки не должны быть слишком сильно повернуты вверх или вниз. В противном случае может снизиться эффективность охлаждения или обогрева.
- Во избежание нарушений в работе системы управления не поворачивайте горизонтальную заслонку вручную. При нарушении нормальной работы горизонтальной заслонки отключите кондиционер, извлеките вилку из розетки, через несколько минут снова вставьте вилку в розетку и включите кондиционер.
- Во избежание образования конденсата на поверхности вертикальной заслонки и стекания его на пол при продолжительной работе в режимах охлаждения или осушения не направляйте поток воздуха вниз.
- При повторном включении кондиционера горизонтальная заслонка может оставаться неподвижной около 10 с.
- Внимательно изучите данное руководство и строго выполняйте приведенные в нем инструкции. Это поможет Вам избежать серьезных поломок агрегата, травм и повреждения имущества.

Функция авторестарта

Функция авторестарта позволяет кондиционеру включиться в том же самом режиме после перебоев в сети электроснабжения. После восстановления подачи электроэнергии кондиционер автоматически выйдет на заданный ранее режим, сохранив настройки режима, установленной температуры и положение жа-

люзи. Установка таймера и режима "SLEEP" не сохраняются.

По умолчанию функция авторестарта отключена, для ее активации необходимо нажать и удерживать нажатой в течении 5-7 секунд кнопку автоматического режима на внутрен-

нем блоке до появления звукового сигнала.

Для отключения данной функции необходимо нажать и удерживать нажатой в течении 10 секунд кнопку автоматического режима работы на внутреннем блоке кондиционера до появления 4-х звуковых сигналов.

Технические характеристики

Блок внутренней установки	BSA/IN-07HN1	BSA/IN-09HN1	BSA/IN-12HN1	BSA/IN-18HN1	BSA/IN-24HN1
Блок внешней установки	BSA/OUT-07HN1	BSA/OUT-09HN1	BSA/OUT-12HN1	BSA/OUT-18HN1	BSA/OUT-24HN1
Холодопроизводительность, BTU (Вт)	6653 (1950)	9042 (2650)	11942 (3500)	18458 (5410)	22007 (6450)
Теплопроизводительность, BTU (Вт)	7404 (2170)	9280 (2720)	13136 (3850)	18766 (5500)	24050 (7050)
Номинальная мощность (охлаждение/обогрев), Вт	700/640	930/800	1090/1030	1900/1800	2460/2350
Напряжение питания, В-Гц	220-240 ~ 50	220-240 ~ 50	220-240 ~ 50	220-240 ~ 50	220-240 ~ 50
Номинальный ток (охлаждение/обогрев), А	3,2/2,9	4,3/3,7	5,07/4,73	8,8/8,4	11,45/10,83
Производительность по воздуху (внутренний/внешний блок), м ³	480/1300	480/1300	550/2000	780/2250	780/2900
Уровень шума внутреннего блока, дБ(А)	27	27	38	48	48
Уровень шума внешнего блока, дБ(А)	50	50	55	58	60
Хладагент	R410A	R410A	R410A	R410A	R410A
Степень защиты (внутренний/внешний блок), IP	IPX4/IPX4	IPX4/IPX4	IPX4/IPX4	IPX4/IPX4	IPX4/IPX4
Класс электробезопасности	I класс	I класс	I класс	I класс	I класс
Класс энергоэффективности (охлаждение/обогрев)	C/B	C/B	A/A	C/B	D/D
Размеры прибора внешнего блока (ШхВхГ), мм	600x500x232	600x500x232	760x552x256	760x552x256	902x650x315
Размеры упаковки внешнего блока (ШхВхГ), мм	705x550x300	705x550x300	863x600x325	863x600x325	1028x705x430
Размеры прибора внутреннего блока (ШхВхГ), мм	742x250x218	742x250x218	800x250x218	942x292x223	942x292x223
Размеры упаковки внутреннего блока (ШхВхГ), мм	818x265x332	818x265x332	870x265x332	1013x311x379	1013x311x379
Вес нетто/брутто внутреннего блока, кг	6,2/8,0	6,2/8,0	7/8,9	9,3/13,5	9,3/13,9
Вес нетто/брутто внешнего блока, кг	23,3/25,0	23,4/25,2	31/35,0	36,7/39,4	50,2/54,3
Диаметр труб (жидкость)	6.35 (1/4")	6.35 (1/4")	6.35 (1/4")	6.35 (1/4")	9.52 (3/8")
Диаметр труб (газ)	9.52 (3/8")	9.52 (3/8")	9.52 (3/8")	12.7 (1/2")	15.88 (5/8")
Максимальная длина магистрали, м	15	15	15	15	15
Максимальный перепад высот, м	5	5	5	5	5

Уход и обслуживание



ОСТОРОЖНО!

- В целях безопасности перед чисткой кондиционера выключите его и отключите от сети электропитания.
- Не лейте воду на внутренний блок кондиционера, это может вывести из строя некоторые его встроенные компоненты, а также может привести к поражению электрическим током.

Чистите корпус внутреннего блока и воздухозаборную решетку пылесосом или протирайте влажной мягкой тряпкой.

Если корпус сильно загрязнен, протирайте мягкой тряпочкой, используя мягкое моющее средство. Когда моете решетку, ни в коем случае не изменяйте положение жалюзи.



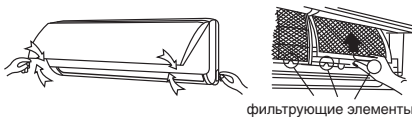
ОСТОРОЖНО!

- Не используйте для мытья внутреннего блока растворители и абразивные вещества. Не мойте пластиковые детали корпуса кондиционера очень горячей водой.
- Во избежание порезов и ссадин не касайтесь острых кромок компонентов, расположенных внутри блоков кондиционера.

Фильтр

Пылеулавливающий фильтр находится за крышкой внутреннего блока. Очищайте фильтр не реже одного раза в две недели.

1. Поднимите крышку лицевой панели двумя руками в направлении на себя и вверх.
2. Аккуратно приподнимите фильтр, а затем вытяните вниз.



фильтрующие элементы



фиксаторы воздушного фильтра

Очистка фильтра

Для удаления скопившейся пыли используйте пылесос. Если фильтр сильно загрязнен, промойте его в теплой мыльной воде, сполосните и высушите.

1. Лицевой стороной к себе продвиньте фильтр вверх, а затем опустите в паз на внутреннем блоке.
2. После установки фильтра закройте крышку внутреннего блока.



ВНИМАНИЕ!

Фильтр не очищает воздух от примеси вредных паров и газов. Этот кондиционер не подает свежий воздух, а охлаждает воздух, находящийся в помещении. Вы должны регулярно проветривать помещение, особенно, если используются нагревательные приборы на жидком топливе.

Советы по энергосбережению

- Не загораживайте воздухозаборную и воздуховыпускную решетку кондиционера, это снижает тепло- и холодопроизводительность кондиционера и может привести к выходу его из строя.
- Не позволяйте солнцу сильно нагревать помещение, используйте жалюзи или шторы. Если стены и предметы в помещении сильно нагреты солнцем, потребуется больше времени, чтобы охладить его.
- Содержите фильтр в чистоте. Загрязненный фильтр снижает производительность кондиционера.
- В помещении, где работает кондиционер держите окна и двери закрытыми.

Если кондиционер работает некорректно, прежде чем обратиться в сервисную службу, проверьте возможные неисправности, которые представлены в таблице. Если неполадки не устранены, обратитесь в сервисный центр или к продавцу.

Хранение кондиционера по окончании сезона эксплуатации

1. Включите кондиционер на несколько часов в режиме вентиляции. Это позволит полностью просушить его внутренние полости.
2. Отключите кондиционер и извлеките вилку из розетки. Извлеките элементы питания из пульта дистанционного управления.
3. Механизмы наружного блока требуют регулярного осмотра и чистки, поэтому своевременно обращайтесь в сервисный центр.

Ремонт

Если Ваш кондиционер работает неисправно, отключите его и обратитесь в сервисный центр.



ВНИМАНИЕ!

- Монтаж кондиционера должен быть осуществлен квалифицированным специалистом.
 - Убедитесь, что параметры сети электропитания соответствуют электрическим характеристикам, указанным на заводской табличке кондиционера.
 - В линии электропитания должен быть установлен автоматический выключатель с заземлением или сетевой выключатель с отключающей способностью, в 1,5 раза превышающей максимальный потребляемый ток агрегата.
 - Если вилка кондиционера не соответствует розетке сети электропитания, обратитесь к квалифицированному электрику для замены розетки.
 - Не эксплуатируйте кондиционер при поврежденном кабеле электропитания. По вопросу замены поврежденного кабеля обратитесь к квалифицированному специалисту.
 - Позаботьтесь, чтобы шум и горячий воздух от наружного блока не мешали соседям.
- При нарушении нормальной работы кондиционера обратитесь в гарантийную мастерскую.
 - По вопросу перемещения или демонтажа кондиционера обратитесь в сервисный центр.

Поиск и устранение неисправностей

В случае возникновения проблем с эксплуатацией или обнаружении неисправностей обратитесь к способам их устранения, указанным в таблице ниже.

В случае невозможности решения проблем указанными способами обратитесь в центр технического обслуживания.

Неисправность	Возможная причина	Устранение
Кондиционер не включается	<ol style="list-style-type: none"> 1. Нет электропитания 2. Сработал автомат защиты 3. Слишком низкое напряжение в сети 4. Нажата кнопка ВЫКЛ 5. Батарейки в пульте ДУ разряжены 	<ol style="list-style-type: none"> 1. Восстановите электропитание 2. Обратитесь в сервисный центр 3. Обратитесь в Энергонадзор 4. Нажмите кнопку ВКЛ 5. Замените батарейки
Компрессор запускается, но вскоре останавливается	Посторонние предметы мешают доступу воздуха к наружному блоку	Уберите посторонние предметы
Тепло- или холодопроизводительность кондиционера недостаточна	<ol style="list-style-type: none"> 1. Загрязнен и забит фильтр 2. Есть источники тепла или слишком много людей в помещении 3. Открыты окна и/или двери 4. Посторонние предметы перед внутренним блоком препятствуют воздухообмену 5. Задана слишком высокая температура в режиме охлаждения или слишком низкая в режиме обогрева 6. Наружная температура слишком низкая 7. Не работает система оттаивания 	<ol style="list-style-type: none"> 1. Очистите фильтр, чтобы улучшился воздухообмен 2. Удалите, если возможно, источники тепла 3. Закройте окна и двери 4. Уберите посторонние предметы 5. Задайте более высокую или низкую температуру 6. Не включайте кондиционер 7. Обратитесь к продавцу
Из кондиционера раздается потрескивание и поскрипывание	Пластиковые детали кондиционера могут расширяться и сжиматься при нагреве и охлаждении блока	Это нормальная ситуация
Не работает вентилятор внутреннего блока	<ol style="list-style-type: none"> 1. Заданы неверные настройки с пульта ДУ 2. При входе в режим обогрева сработала функция защиты от подачи холодного воздуха в помещение 	<ol style="list-style-type: none"> 1. Проверьте настройки 2. Через несколько минут вентилятор заработает



ВНИМАНИЕ!

Во избежание поражения электрическим током не меняйте электропроводку и не проводите ремонт кондиционера самостоятельно.

Эффекты, не связанные с нарушением нормальной работы кондиционера

1. Кондиционер не работает

Кондиционер не включается сразу после нажатия кнопки "ON/OFF".

Если горит индикатор рабочего состояния, то это указывает на нормальное функционирование кондиционера. Устройство защиты кондиционера от частых пусков не позволяет включать кондиционер ранее, чем через 3 минуты после его отключения.

После включения кондиционера при низкой температуре НАРУЖНОГО воздуха активируется система защиты от подачи холодного воздуха в помещение. (См. раздел "ОХЛАЖДЕНИЕ, ОБОГРЕВ и ВЕНТИЛЯЦИЯ").

2. Из внутреннего блока выходит белый туман и холодный воздух

Кондиционер работает в режиме охлаждения в помещении с высокой влажностью (при наличии пыли и паров масла в воздухе). Из-за скопления грязи во внутреннем блоке поддержание температуры воздуха в помещении на заданном уровне может оказаться невозможным. В этом случае следует провести чистку внутреннего блока. Выполнять эту работу должен квалифицированный специалист.

Сразу после отключения режима оттаивания из кондиционера, работающего в режиме обогрева, может выходить водяной пар.

3. Шум

При работе кондиционера могут быть слышны звуки текущей воды. Эти звуки вызваны течением хладагента по межблочным трубопроводам.

Звуки текущей воды могут быть слышны при оттаивании кондиционера и сразу после его отключения. Эти звуки связаны с изменением расхода хладагента и прекращением его течения.

При включении и отключении кондиционера могут быть слышны щелкающие звуки. Эти звуки вызваны тепловым расширением или сжатием пластмассовых деталей при изменении температуры корпуса.

4. Из внутреннего блока вылетает пыль

Это происходит при первом пуске кондиционера или после длительного перерыва в работе.

5. Кондиционер испускает неприятный запах

Кондиционер поглощает сигаретный дым, а также запахи, исходящий от стен и мебели, и затем возвращает его в помещение.

6. Самопроизвольное переключение с режима ОХЛАЖДЕНИЯ на режим ВЕНТИЛЯЦИИ

Во избежание замораживания теплообменника кондиционер автоматически переключается в режим ВЕНТИЛЯЦИИ и возвращается в режим ОХЛАЖДЕНИЯ через довольно длительный интервал времени.

При достижении заданной температуры воздуха компрессор отключается, и кондиционер продолжает работать в режиме ВЕНТИЛЯЦИИ. При повышении температуры воздуха компрессор снова включается.

7. Переключение с режима ОБОГРЕВА в режим ВЕНТИЛЯЦИИ

При достижении заданной температуры воздуха компрессор отключается, и кондиционер продолжает работать в режиме ВЕНТИЛЯЦИИ. При снижении температуры воздуха компрессор снова включается.

8. При относительной влажности воздуха в помещении выше 80 % на поверхности кон-

диционера может образоваться конденсат.

9. Режим оттаивания (в кондиционерах с режимами охлаждения и обогрева)

При обмерзании теплообменника наружного блока в режиме обогрева теплопроизводительность кондиционера снижается. Через некоторое время кондиционер автоматически переходит в режим оттаивания. При этом компрессор постоянно работает, а вентиляторы не вращаются. После завершения цикла оттаивания кондиционер возвращается в режим обогрева.

10. Режим обогрева

При работе в режиме обогрева кондиционер переносит теплоту, содержащуюся в наружном воздухе, внутрь помещения. При понижении температуры наружного воздуха теплопроизводительность кондиционера уменьшается, и температура обработанного воздуха понижается.

11. Система защиты от подачи холодного воздуха (только в кондиционерах с режимами охлаждения и обогрева)

Во избежание подачи в помещение холодного воздуха вентилятор внутреннего блока автоматически уменьшает скорость вращения или останавливается.

Это происходит в следующих случаях:

- Только что включился режим обогрева.
- Только что завершился цикл оттаивания.
- Очень низкая температура наружного воздуха.

12. Система защиты от частых пусков (трехминутная задержка)

При повторном пуске кондиционера сразу же после его отключения кондиционер включается только через 3 минуты.

Срок эксплуатации

Срок эксплуатации прибора составляет 10 лет при условии соблюдения соответствующих правил по установке и эксплуатации.

Правила утилизации

По истечению срока службы прибор должен подвергаться утилизации в соответствии с нормами, правилами и способами, действующими в месте утилизации.

Дата изготовления

Дата изготовления указана на приборе.

Гарантия

Гарантийное обслуживание кондиционера производится в соответствии с гарантийными обязательствами, перечисленными в гарантийном талоне.

Сертификация продукции

Товар сертифицирован на территории таможенного союза органом по сертификации:

РОСС RU.0001.11AB51

ОС Продукции

ООО «ГОСТЭКСПЕРТСЕРВИС»

Фактический адрес: 109599, Россия, г. Москва, ул. Краснодарская, д. 74, корп. 2, пом. XII
Тел.: +7 (495) 991-45-42
Факс: +7 (499) 372-01-67

Товар соответствует требованиям нормативных документов:

ГОСТ Р 52161.2.40-2008,

ГОСТ Р 51317.3.2-2006,

ГОСТ Р 51317.3.3-2008,

ГОСТ Р 51318.14.1-2006,

ГОСТ Р 51318.14.2-2006,

Номер сертификата:

№ TC RU C-CN.AB51.B.00112

Срок действия: с 12.02.2013 г. по 11.02.2015 г.
(Сертификат обновляется ежегодно. При отсутствии копии нового сертификата в коробке, спрашивайте копию у продавца)

Изготовитель:

BALLU INDUSTRIAL GROUP LIMITED
Suite 18B, 148 Connaught Road Central, Hong Kong, China

БАЛЛУ ИНДАСТРИАЛ ГРУПП ЛИМИТЕД
Сьют 18Б, 148 Коннаут Род Централ, Гон-конг, Китай

Произведено:

«TCL Air Conditioner (Zhongshan) Co., Ltd»
59 Nantou West Road Nantou, Zhongshan, Guangdong, 528427, China

«Ти Си Эл Кондиционер (Жонгшан) Ко., Лтд»
59 Нантоу Вест Род Нантоу, Жонгшан, Гуангдонг, 528427, Китай

Импортер:

ООО «Ай.Эр.Эм.Си.», 119049, г. Москва, Ленинский проспект, д. 6, стр. 7, каб. 14





ГАРАНТИЙНЫЙ ТАЛОН

Настоящий документ не ограничивает определенные законом права потребителей, но дополняет и уточняет оговоренные законом обязательства, предполагающие соглашение сторон либо договор

Поздравляем Вас с приобретением техники отличного качества!

Внимательно ознакомьтесь с гарантийным талоном и проследите, чтобы он был правильно заполнен и имел штамп Продавца. При отсутствии штампа и даты продажи (либо кассового чека с датой продажи) гарантийный срок изделия исчисляется со дня его изготовления.

Тщательно проверьте внешний вид изделия и его комплектность, все претензии по внешнему виду и комплектности изделия предъявляйте Продавцу при покупке изделия. Гарантийное обслуживание купленного Вами прибора осуществляется через Продавца, специализированные сервисные центры или монтажную организацию, проводившую установку прибора (если изделие нуждается в специальной установке, подключении или сборке).

По всем вопросам, связанным с техобслуживанием изделия, обращайтесь в специализированные сервисные центры. Подробная информация о сервисных центрах, уполномоченных осуществлять ремонт и техническое обслуживание изделия, находится на сайте **www.ballu.ru**

Дополнительную информацию Вы можете получить у Продавца или по нашей информационной линии в Москве:

Тел: **8 (800) 500-07-75**

По России звонок бесплатный

E-mail: **service@ballu.ru**

Адрес для писем: **125493, г. Москва, а/я 310**

Адрес в Интернет: **www.ballu.ru**

В случае неисправности прибора по вине изготовителя обязательство по устранению неисправности ложится на уполномоченную изготовителем организацию. В данном случае покупатель в праве обратиться к Продавцу. Ответственность за неисправность прибора по вине организации, проводившей установку (монтаж) прибора, ложится на монтажную организацию. В данном случае необходимо обратиться к организации, проводившей установку (монтаж) прибора.

Для установки (подключения) изделия (если изделие нуждается в специальной установке, подключении или сборке) рекомендуем обращаться в специализированные сервисные центры. Вы можете воспользоваться услугами квалифицированных специалистов,

однако Продавец, Уполномоченная изготовителем организация, Импортёр, Изготовитель не несут ответственности за недостатки изделия, возникшие из-за его неправильной установки (подключения).

В конструкцию, комплектацию или технологию изготовления изделия, с целью улучшения его технических характеристик, могут быть внесены изменения. Такие изменения вносятся в изделие без предварительного уведомления Покупателя и не влекут обязательств по изменению/улучшению ранее выпущенных изделий. Убедительно просим Вас во избежание недоразумений до установки/эксплуатации изделия внимательно изучить его инструкцию по эксплуатации. Запрещается вносить в Гарантийный талон какие-либо изменения, а также стирать или переписывать какие-либо указанные в нем данные. Настоящая гарантия имеет силу, если Гарантийный талон правильно/четко заполнен и в нем указаны: наименование и модель изделия, его серийные номера, дата продажи, а также имеется подпись уполномоченного лица и штамп Продавца.

- Срок службы кондиционеров, осушителей, электрических обогревателей (конвекторов), масляных радиаторов, водонагревателей серий BWH/S NEXUS (H), BWH/S NEXUS titanium edition (H), BWH/S Omnium O (U) и инфракрасных обогревателей для встройки в подвесные потолки составляет 10 (десять) лет.
- Срок службы электрических тепловых пушек и завес составляет 7 (семь) лет, электрических инфракрасных обогревателей, водонагревателей серии BWH/S Space 8 (восемь) лет.
- Срок службы остальных изделий составляет 5 (пять) лет.
- Гарантийный срок на кондиционеры серии BSWI составляет 12 (двенадцать) месяцев, на электрические тепловые пушки, электрические инфракрасные обогреватели, электрические и водяные завесы составляет 24 (двадцать четыре) месяца, на кондиционеры серий BSE, BSEI, BSA, B2OI-FM, B3OI-FM, B4OI-FM, BSEI-FM, BDI-FM, BCI-FM, BPHS составляет 36 (тридцать шесть) месяцев, гарантийный срок на компрессор кондиционеров серии BSEI составляет 60 (шестьдесят) месяцев.

- Гарантийный срок на водонагреватели серий BWH/S Omnium O (U), BWH/S NEXUS (H), BWH/S NEXUS titanium edition (H), на водосодержащую емкость (бак) гарантийный срок составляет 84 (восемьдесят четыре) месяца, а на остальные элементы изделия – 24 (двадцать четыре) месяца.
- Гарантийный срок на водонагреватели серии BWH/S Space, на водосодержащую емкость (бак) гарантийный срок составляет 60 (шестьдесят) месяцев, а на остальные элементы изделия – 24 (двадцать четыре) месяца.
- Гарантийный срок на осушители серии BDM составляет 36 (тридцать шесть) месяцев.
- Гарантийный срок на электрические конвекторы, электрические бытовые инфракрасные обогреватели и электрические тепловые пушки ВКХ–3, ВКХ–5 составляет 36 (тридцать шесть) месяцев.
- Гарантийный срок на газовые теплогенераторы составляет 24 (двадцать четыре) месяца, на дизельные теплогенераторы 12 (двенадцать) месяцев.
- Гарантийный срок на инфракрасные газовые обогреватели составляет 12 (двенадцать) месяцев.
- Гарантийный срок на инфракрасные обогреватели для встройки в подвесные потолки составляет 5 (пять) лет.
- Гарантийный срок на прочие изделия составляет 12 (двенадцать) месяцев со дня продажи изделия Покупателю.

Настоящая гарантия распространяется на производственный или конструкционный дефект изделия.

Выполнение уполномоченным сервисным центром ремонтных работ и замена дефектных деталей изделия производится в сервисном центре или у Покупателя (по усмотрению сервисного центра). Гарантийный ремонт изделия выполняется в срок не более 45 дней. В случае, если во время устранения недостатков товара станет очевидным, что они не будут устранены в определенный соглашением сторон срок, стороны могут заключить соглашение о новом сроке устранения недостатков, товара. Указанный срок гарантийного ремонта изделия распространяется только на изделия, которые используются в личных, семейных или домашних целях, не связанных с предпринимательской деятельностью. В случае использования изделия в предпринимательской деятельности, его гарантийный срок составляет 3 (три) месяца.

Гарантийный срок на комплектующие изделия (детали которые могут быть сняты с изделия без применения каких-либо инструментов, т.е. ящики, полки, решетки, корзины, насадки, щетки, трубки, шланги и др. подобные комплектующие) составляет три месяца. Гарантийный срок на новые комплектующие изделия, установленные на изделие при гарантийном или платном ремонте, либо приобретенные отдельно от изделия, составляет три месяца со дня выдачи Покупателю изделия по окончании ремонта, либо продажи последнему этих комплектующих. Настоящая гарантия действительна только на территории РФ на изделия, купленные на территории РФ.

Настоящая гарантия не дает права на возмещение и покрытие ущерба, произошедшего в результате переделки или регулировки изделия, без предварительного письменного согласия изготовителя, с целью приведения его в соответствие с национальными или местными техническими стандартами и нормами безопасности, действующими в любой другой стране, кроме РФ, в которой это изделие было первоначально продано.

Настоящая гарантия не распространяется на:

- периодическое обслуживание и сервисное обслуживание изделия (чистку, замену фильтров или устройств выполняющих функции фильтров);
- любые адаптации и изменения изделия, в т.ч. с целью усовершенствования и расширения обычной сферы его применения, которая указана в Инструкции по эксплуатации изделия, без предварительного письменного согласия изготовителя.
- аксессуары, входящие в комплект поставки.

Настоящая гарантия также не предоставляется в случаях:

- Если будет полностью/частично изменен, стерт, удален или будет неразборчив серийный номер изделия;
- использования изделия не по его прямому назначению, не в соответствии с его Инструкцией по эксплуатации, в том числе, эксплуатации изделия с перегрузкой или совместно со вспомогательным оборудованием, не рекомендуемым Продавцом, уполномоченной изготовителем организацией, импортером, изготовителем;
- наличия на изделии механических повреждений (сколов, трещин и т.д.), воздействий на изделие чрезмерной силы, химически агрессивных веществ, высоких температур, повышенной влажности/запыленности, концентрированных паров, если что-либо из перечисленного стало причиной неисправности изделия;
- ремонта/наладки/инсталляции/адаптации/пуска изделия в эксплуатацию не уполномоченными на то организациями/лицами; стихийных бедствий (пожар, наводнение и т.д.) и других причин находящихся вне контроля Продавца, уполномоченной изготовителем организации, импортера, изготовителя и Покупателя, которые причинили вред изделию;
- неправильного подключения изделия к электрической или водопроводной сети, а также неисправностей (не соответствие рабочих параметров) электрической или водопроводной сети и прочих внешних сетей;
- дефектов, возникших вследствие попадания внутрь изделия посторонних предметов, жидкостей, кроме предусмотренных инструкцией по эксплуатации, насекомых и продуктов их жизнедеятельности и т.д.;
- неправильного хранения изделия;
- необходимости замены ламп, фильтров, элементов питания, аккумуляторов, предохранителей,

а также стеклянных/фарфоровых/матерчатых и перемещаемых вручную деталей и других дополнительных быстроизнашивающихся/сменных деталей изделия, которые имеют собственный ограниченный период работоспособности, в связи с их естественным износом, или если такая замена предусмотрена конструкцией и не связана с разборкой изделия;

- дефектов системы, в которой изделие использовалось как элемент этой системы.
- дефектов, возникших вследствие невыполнения Покупателем указанной ниже Памятки по уходу за кондиционером.

Особые условия гарантийного обслуживания кондиционеров

Настоящая гарантия не распространяется на недостатки работы изделия в случае, если Покупатель по своей инициативе (без учета соответствующей информации Продавца) выбрал и купил кондиционер надлежащего качества, но по своим техническим характеристикам не предназначенный для помещения, в котором он был впоследствии установлен Покупателем.

Уважаемый Покупатель! Напоминаем, что неквалифицированный монтаж кондиционеров может привести его к неправильной работе и как следствие к выходу изделия из строя. Монтаж данного оборудования должен производиться согласно документу СТО НОСТРОЙ № 25 о «Монтаже и пусконаладке испарительных компрессорно-конденсаторных блоков бытовых систем кондиционирования зданий и сооружениях». Гарантию на монтажные работы и связанные с ними недостатки в работе изделия несет монтажная организация. Производитель (продавец) вправе отказать в гарантии на изделие смонтированное и введенное в эксплуатацию с нарушением стандартов и инструкций.

Особые условия гарантийного обслуживания водонагревательных приборов

Настоящая гарантия не предоставляется, если неисправности в водонагревательных приборах возникли в результате: замерзания или всего лишь однократного превышения максимально допустимого давления воды, указанного на заводской табличке с характеристиками водонагревательного прибора; эксплуатации без защитных устройств или устройств не соответствующих техническим характеристикам водонагревательных приборов; использование коррозионно-активной воды; коррозии от электрохимической реакции, несвоевременного технического обслуживания водонагревательных приборов в соответствии с инструкцией по эксплуатации (в том числе: несоблюдение установленных инструкцией периодичности и сроков проведения технического обслуживания, в объеме, указанном в инструкции).

Особые условия эксплуатации кондиционеров

Настоящая гарантия не предоставляется когда по требованию/желанию Покупателя в нарушение действующих в РФ требований СНиПов, стандартов и иной технической документации: был неправильно подобран и куплен кондиционер(-ы) для конкретного помещения; были неправильно смонтирован(-ы) (установлен(-ы)) блок(-и) купленного Покупателем кондиционера. Также обращаем внимание Покупателя на то, что в соответствии с Жилищным Кодексом РФ Покупатель обязан согласовать монтаж купленного кондиционера(-ов) с эксплуатирующей организацией и компетентными органами исполнительной власти субъекта Российской Федерации. Продавец, Уполномоченная изготовителем организация, Импортёр, Изготовитель снимают с себя всякую ответственность за любые неблагоприятные последствия, связанные с использованием купленного кондиционера(-ов) без утвержденного плана монтажа и разрешения вышеуказанных организаций.

Особенности эксплуатации увлажнителей воздуха, воздухоочистителей и осушителей

1. В обязательном порядке при эксплуатации ультразвуковых увлажнителей воздуха следует использовать оригинальный (фирменный) фильтр-картридж для умягчения воды. При наличии фильтра-картриджа рекомендуется использовать водопроводную воду без предварительной обработки или очистки. Срок службы фильтра-картриджа зависит от степени жесткости используемой воды и может не прогнозируемо уменьшаться, в результате чего возможно образование белого осадка вокруг увлажнителя воздуха и на мембране самого увлажнителя воздуха (данный осадок может не удаляться и при помощи прилагаемой к увлажнителю воздуха щеткой). Для снижения вероятности возникновения такого осадка фильтр-картридж требует своевременной периодической замены. Вследствие выработки ресурса фильтров у увлажнителей воздуха может снижаться производительность выхода влаги, что требует регулярной периодической замены фильтров в соответствии с инструкцией по эксплуатации. За перечисленные в настоящем пункте неисправности увлажнителей воздуха и возникший в связи с такими неисправностями какой-либо ущерб у Покупателя и третьих лиц Продавец, Уполномоченная изготовителем организация, Импортёр, Изготовитель ответственности не несут и настоящая гарантия на такие неисправности увлажнителей воздуха не распространяется. При эксплуатации увлажнителей воздуха рекомендуется использовать только оригинальные (фирменные) аксессуары изготовителя.

2. Перед началом эксплуатации воздухоочистителя извлеките фильтры из упаковки. Для нормального распределения очищенного воздуха по объему помещения не устанавливайте воздухоочиститель в воздушном потоке (на сквозняке, перед вентилятором и т.д.). Повреждение фильтра может привести к снижению эффективности очистки воздуха. Скопившуюся на фильтре пыль можно аккуратно удалить с помощью пылесоса. Мыть фильтр воздухоочистителя водой не допускается.
3. При эксплуатации осушителя во избежание утечек воды и сильного шума устанавливайте прибор на ровной поверхности. Для обеспечения эффективного осушения закрывайте окна и двери обслуживаемого помещения. При перемещении прибора соблюдайте особую осторожность: не ударяйте, не наклоняйте и не допускайте его падения. Перед включением прибора убедитесь, что бак для сбора конденсата установлен правильно.

Памятка по уходу за кондиционером:

1. Раз в 2 недели (при интенсивной эксплуатации чаще), контролируйте чистоту воздушных фильтров во внутреннем блоке (см. инструкцию по эксплуатации). Защитные свойства этих фильтров основаны на электростатическом эффекте, поэтому даже при незначительном загрязнении фильтр перестает выполнять свои функции.
2. Один раз в год, необходимо проводить профилактические работы, включающие в себя очистку от пыли и грязи теплообменников внутреннего и внешнего блоков, проверку давления в системе, диагностику всех электронных компонентов кондиционера, чистку дренажной системы. Данная процедура предотвратит появление неисправностей и обеспечит надежную работу вашего кондиционера.
3. Раз в год (лучше весной), при необходимости, следует вычистить теплообменник наружного блока и проверить работу кондиционера на всех режимах. Это обеспечит надежную работу Вашего кондиционера.
4. Необходимо учесть, что эксплуатация кондиционера в зимних условиях имеет ряд особенностей. При крайне низких температурах: от -10°C и ниже для кондиционеров не инверторного типа и от -15°C и ниже для кондиционеров инверторного типа, рекомендуется использовать кондиционер только в режиме вентиляции. Запуск кондиционера для работы в режимах охлаждения или обогрева может привести к сбоям в работе кондиционера и поломке компрессора. Если на улице отрицательная температура, а конденсат (вода из внутреннего блока) выводится на улицу, то возможно замерзание воды в дренажной системе и, как следствие, конденсат будет вытекать из поддона внутреннего блока в помещение.

Покупатель-потребитель предупрежден о том, что в соответствии с п. 11 «Перечня непродовольственных товаров надлежащего качества, не подлежащих возврату или обмену на аналогичный товар другого размера, формы, габарита, фасона, расцветки или комплектации» Пост. Правительства РФ от 19.01.1998. № 55 он не вправе требовать обмена купленного изделия в порядке ст. 25 Закона «О защите прав потребителей» и ст. 502 ГК РФ. С момента подписания Покупателем Гарантийного талона считается, что:

- Вся необходимая информация о купленном изделии и его потребительских свойствах предоставлена Покупателю в полном объеме, в соответствии со ст. 10 Закона «О защите прав потребителей»
- Покупатель получил Инструкцию по эксплуатации купленного изделия на русском языке и
- Покупатель ознакомлен и согласен с условиями гарантийного обслуживания/особенностями эксплуатации купленного изделия
- Покупатель ознакомился с Памяткой по уходу за кондиционером и обязуется выполнять указанные в ней правила
- Покупатель претензий к внешнему виду /комплектности.....
если изделие проверялось в присутствии Покупателя, написать «работе»
 купленного изделия не имеет.

Подпись Покупателя:

Дата:

Заполняется продавцом

Ba1lu^{HOME}[®]

ГАРАНТИЙНЫЙ ТАЛОН

сохраняется у клиента

Модель _____

Серийный номер _____

Дата продажи _____

Название продавца _____

Адрес продавца _____

Телефон продавца _____

Подпись продавца _____

Печать продавца

Изымается мастером при обслуживании

Ba1lu^{HOME}[®]

УНИВЕРСАЛЬНЫЙ ОТРЫВНОЙ ТАЛОН

на гарантийное обслуживание

Модель _____

Серийный номер _____

Дата продажи _____

Дата приема в ремонт _____

№ заказа-наряда _____

Проявление дефекта _____

Ф.И.О. клиента _____

Адрес клиента _____

Телефон клиента _____

Дата ремонта _____

Подпись мастера _____

Заполняется установщиком

Ba1lu^{HOME}[®]

ГАРАНТИЙНЫЙ ТАЛОН

сохраняется у клиента

Модель _____

Серийный номер _____

Дата продажи _____

Название установщика _____

Адрес установщика _____

Телефон установщика _____

Подпись установщика _____

Печать установщика

Изымается мастером при обслуживании

Ba1lu^{HOME}[®]

УНИВЕРСАЛЬНЫЙ ОТРЫВНОЙ ТАЛОН

на гарантийное обслуживание

Модель _____

Серийный номер _____

Дата продажи _____

Дата приема в ремонт _____

№ заказа-наряда _____

Проявление дефекта _____

Ф.И.О. клиента _____

Адрес клиента _____

Телефон клиента _____

Дата ремонта _____

Подпись мастера _____





www.ballu.ru