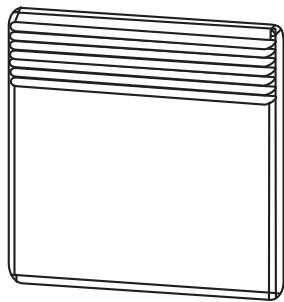


# ЭЛЕКТРИЧЕСКИЙ ОБОГРЕВАТЕЛЬ (КОНВЕКТОР) OPTIMAL

220V~ □ IP 24 IK 08.



Сердечно поздравляем Вас с приобретением электрического обогревателя Ballu!

Перед началом использования прибора внимательно изучите данное руководство и храните его в доступном месте

## РЕКОМЕНДАЦИИ ПО УСТАНОВКЕ

### Установка аппаратов

Электрическая установка должна соответствовать требованиям нормы NFC 15100. Этот прибор класса II не соединяется с землей.

В большинстве случаев, этот аппарат устанавливается таким образом, чтобы производимое тепло перемешивало максимальный объем воздуха.

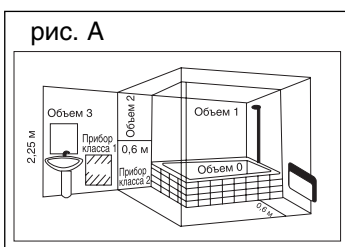


рис. А

### Объем защиты

Этот прибор может быть установлен в объеме 2 или 3 (Рис. А) при условии, что электрическое питание будет защищено устройством защитного отключения (УЗО), равным 30 мА.

Прибор должен быть зафиксирован в соответствии с действующими предписаниями. Он должен устанавливаться таким образом, чтобы выключатель и другие механизмы не могли соприкасаться с человеком, принимающим ванну или душ.

Таким образом категорически запрещается накрывать или затыкать входные или выходные отверстия (решетки) воздуха, ввиду опасности несчастного случая или порчи прибора.

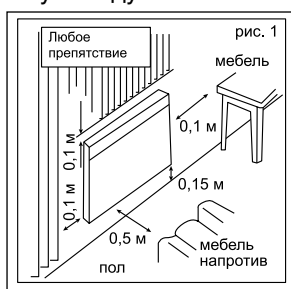


рис. 1

### ВАЖНО:

не накрывать аппарат

Избегать расположения за занавесками, дверьми или под отверстием пропускающим воздух.

Соблюдать минимальные расстояния установки на полу, на поверхностях, у мебели и т.д. (рис. 1).

## УСТАНОВКА И ФИКСАЦИЯ

Чтобы облегчить установку и сохранить минимальное расстояние 150 мм от нижней поверхности аппарата до пола, необходимо:

- Освободить кронштейн с двумя лапами от аппарата.
- Использовать кронштейн, поставленный на пол около стены (для кронштейна формы Н) в качестве маркировки установочных размеров. Отметьте точкой (В, рис. 2) нижнее положение аппарата.

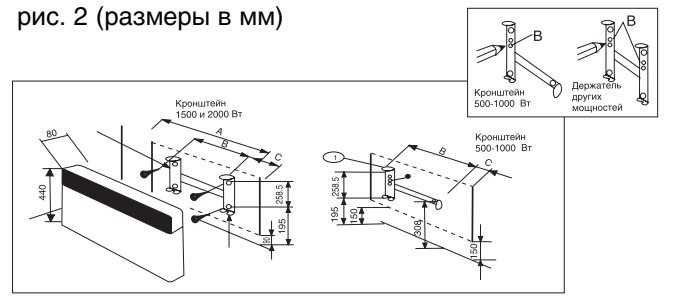
- Переставить кронштейн так, чтобы нижние установочные отверстия аппарата и отмеченные Вами точки совпали.

- Проверить горизонтальное положение кронштейна, затем отметить и просверлить 3 или 4 отверстия.

- Поместить кронштейн на стену и закрепить его при помощи 3 или 4 винтов диаметра 5,5 мм. максим.

Мощность	500Вт	750Вт	1000Вт	1250Вт	1500Вт	1750Вт	2000Вт	2500Вт
Сила тока (А)	2,2	3,3	4,3	5,4	6,5	7,6	8,7	10,9
A	340	340	420	500	580	660	740	900
B	156	156	236	178	248	320	405	535
C	94	94	94	215	204	212	207	207

рис. 2 (размеры в мм)



## ЭЛЕКТРИЧЕСКОЕ СОЕДИНЕНИЕ

В случае установки прибора во влажном помещении необходимо использовать устройство защитного отключения (УЗО).

Электрическое соединение не требует демонтажа прибора.

### Подключение

Конвектор комплектуется двухжильным шнуром электропитания с вилкой.

В случае неисправности шнура электропитания направьте изготовителю извещение. Отдел послепродажного обслуживания или другой уполномоченный сотрудник примет соответствующие меры.

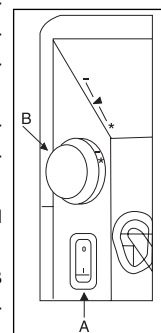
## ФУНКЦИОНИРОВАНИЕ

С правой стороны, находится переключатель (А) и термостат (В). Отопительный модуль начинает работать, когда переключатель переводится в положение I.

Термостат позволяет автоматически поддерживать постоянную температуру в помещении.

Регулировка температуры осуществляется вращением ручки термостата.

Если Вы желаете содержать помещение в антизамерзающем режиме, в случае Вашего отсутствия, поместите ручку термостата



в минимальное положение (\*), переключатель в положение I, температура в комнате будет держаться приблизительно равной 7°C.

## ТЕХНИЧЕСКОЕ ОБСЛУЖИВАНИЕ

Чтобы сохранить рабочие параметры прибора, необходимо регулярно удалять пыль внутри аппарата, проводя пылесосом по решеткам прибора. Чтобы удалить пыль, необходимо использовать мягкую тряпочку. Чтобы удалить пятно, увлажните тряпку.

Никогда не использовать абразивных средств, которые могут повредить обшивку.

## СРОК ЭКСПЛУАТАЦИИ

Срок эксплуатации прибора составляет не менее 10 лет при условии соблюдения соответствующих правил по установке и эксплуатации.

## ПРАВИЛА УТИЛИЗАЦИИ

По истечении срока службы прибор должен подвергаться утилизации в соответствии с нормами, правилами и способами, действующими в месте утилизации.

## СЕРТИФИКАЦИЯ ПРОДУКЦИИ

**Товар сертифицирован на территории России органом по сертификации РОСС RU.0001.11AE25 ОС ПРОДУКЦИИ АНО "НТЦС "СТАНДАРТ".**

**Юридический адрес:** 117321, РФ, Москва, ул. Профсоюзная, д. 142;

**Почтовый адрес:** 115088, РФ, Москва, ул. Шарикоподшипниковская, д. 15, 3 эт.;

Тел (495) 675-9167/68/69, 675-9465, факс (495) 674-7470

**Товар соответствует требованиям нормативных документов:**

ГОСТ Р МЭК 335-1-94

ГОСТ Р МЭК 60335-2-30-99

ГОСТ Р 51318.14.1-99

ГОСТ Р 51318.14.2-99

ГОСТ Р 51317.3.2-99

ГОСТ Р 51317.3.3-99

**№ сертификата:** B09061 Срок действия с 21.06.2006 г. по 19.06.2009 г.

### Изготовитель:

Фирма "NOIROT"

75018, Франция, Париж, б-р Ней, 107

107, Boulevard Ney 75018, Paris, France



AE 25