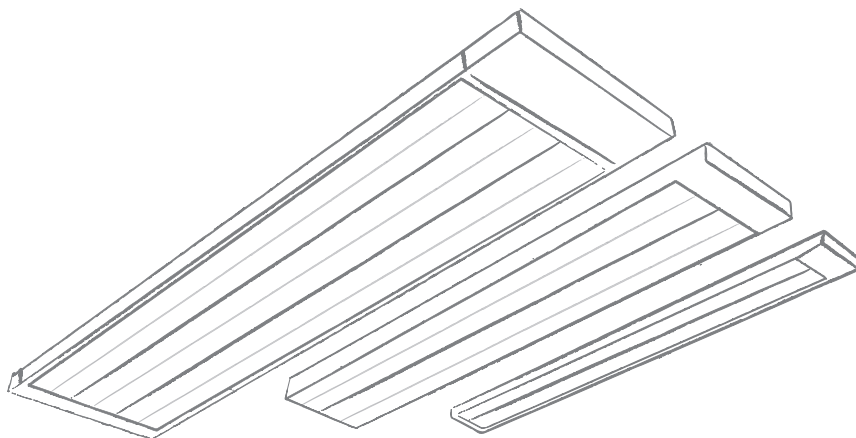




Руководство по эксплуатации Гарантийный талон

Инфракрасный обогреватель



ВИН-0.8 | ВИН-1.0 | ВИН-2.0 | ВИН-3.0 | ВИН-4.0

Перед началом эксплуатации инфракрасного обогревателя внимательно изучите данное руководство и храните его в доступном месте.



2	Используемые обозначения
3	Правила безопасности
4	Инфракрасный обогрев
4	Устройство инфракрасного обогревателя
5	Технические данные
5	Комплектность
6	Подготовка к работе
8	Установка терморегулятора
9	Эксплуатация прибора
9	Уход и обслуживание
9	Поиск и устранение неисправностей
10	Срок эксплуатации
10	Транспортировка и хранение
10	Правила утилизации
10	Дата изготовления
10	Сертификация продукции
11	Приложение
13	Гарантийный талон

Используемые обозначения



ВНИМАНИЕ!

Требования, несоблюдение которых может привести к тяжелой травме или серьезному повреждению оборудования.



ОСТОРОЖНО!

Требования, несоблюдение которых может привести к серьезной травме или летальному исходу.

ПРИМЕЧАНИЕ:

1. В тексте данной инструкции инфракрасные обогреватели могут иметь такие технические названия как прибор, устройство, изделие.

2. Производитель оставляет за собой право без предварительного уведомления покупателя вносить изменения в конструкцию, комплектацию или технологию изготовления изделия с целью улучшения его свойств.
3. В тексте и цифровых обозначениях инструкции могут быть допущены опечатки.
4. Если после прочтения инструкции у Вас останутся вопросы по эксплуатации прибора, обратитесь к продавцу или в специализированный сервисный центр для получения разъяснений.
5. На изделии присутствует этикетка, на которой указаны технические характеристики и другая полезная информация о приборе.

Правила безопасности



ВНИМАНИЕ!

- Электрообогреватель является электрическим прибором и, как всякий прибор, его необходимо оберегать от ударов, попадания пыли и влаги. Особенно осторожно нужно относиться к теплоизлучающей пластине.
- Прибор должен подключаться к отдельному источнику электропитания: модели ВІН-0.8, ВІН-1.0, ВІН-2.0 напряжение – 220 В~50 Гц; модели ВІН-3.0, ВІН-4.0 напряжение – 380 В~50Гц. Подключать к этому источнику другие приборы не допускается.
- Перед началом чистки или технического обслуживания, а также при длительном перерыве в работе отключите прибор от электросети.
- Обогреватели являются стационарными приборами, устанавливаемыми на высоком уровне, высота подвеса – от 2,5 до 3,5 метров от уровня пола.
- Термостойкость материала покрытия потолка – не менее 80°C.
- Подключение обогревателя к электросети должно производиться посредством шнура электропитания, снабженного штепсельной вилкой.
- В случае подключения обогревателя непосредственно к стационарной проводке, в ней должен быть предусмотрен разъединитель, обеспечивающий отключение прибора от сети питания.
- При перемещении прибора соблюдайте особую осторожность. Не ударяйте и не допускайте его падения.
- Во избежание поражения электрическим током замену поврежденного кабеля электропитания должны проводить только квалифицированные специалисты сервисного центра.



ОСТОРОЖНО!

- Температура излучающих панелей при работе обогревателей может достигать 250°C. Для предотвращения получения ожогов следует предотвратить возможность прикосновения, в том числе случайного, человека к излучающим панелям обогревателя (инструктаж, размещение обогревателя в недоступном месте).
- Не допускайте касания шнуром электропитания горячих поверхностей.
- Не протирайте теплоизлучающую пластину обогревателя легковоспламеняющимися жидкостями во время эксплуатации.
- Не допускается устанавливать обогреватели в непосредственной близости от розетки сетевого электроснабжения;
- Запрещается включать обогреватели при снятых крышках.
- Запрещается эксплуатация обогревателей в помещениях: со взрывоопасной средой; с биологоактивной средой; с запыленной средой; со средой вызывающей коррозию материалов.
- Не допускается эксплуатация обогревателя без заземления.

Инфракрасный обогрев

Обогреватели инфракрасные BALLU ВІН-0.8; ВІН-1.0; ВІН-2.0; ВІН-3.0; ВІН-4.0 (далее – обогреватели) представляют собой электронагревательные приборы с теплоотдачей преимущественно инфракрасным излучением. Обогреватели предназначены для основного, дополнительного и местного обогрева промышленных, производственных, бытовых и аналогичных помещений (квартиры, офисы, предприятия торговли, спортзалы, учебные заведения, предприятия общественного питания, склады, ангары, предприятия агропромышленного комплекса и т.п.).

При применении в детских учреждениях – только в качестве дополнительного обогрева. Инфракрасное излучение проходит сквозь воздух и обогревает предметы, стены и пол помещения, от которых, в свою очередь, нагревается воздух. Нагретый воздух, поднимаясь к потолку, постепенно остывает, при этом на уровне головы стоящего человека температура воздуха оказывается на 1–2°С ниже температуры пола.

В отличие от систем конвективного отопления (тепловентиляторы, электрорадиаторы, стационарные батареи), при использовании которых, сначала нагревается воздух по всему объему помещения, а от него предметы и тела находящиеся в нем, система лучистого отопления, примененная в данных обогревателях, имеет ряд преимуществ:

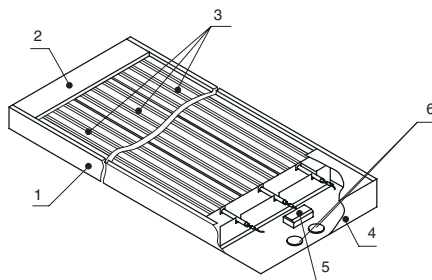
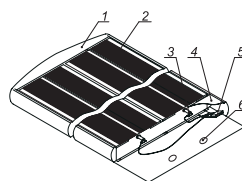
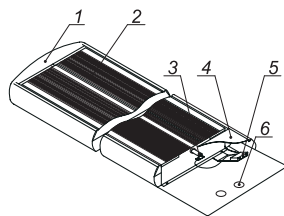
- несколько более низкая температура воздуха в помещении, при комфортной температуре на поверхности предметов, пола, стен, создает эффект свежести – воздух не высушивается;
- экономия электроэнергии;
- более низкая конвекция (тепловое движение объемов воздуха) снижает количество пыли, поднимаемой с пола.
- обогреватели не создают «эффекта жженого воздуха» в отличие от обогревателей с высокой температурой рабочей поверхности.

Конструкция обогревателей позволяют применять их как единственный обогреватель, так и в любых необходимых количествах при соблю-

дении расстояний между обогревателями не менее, указанных в Приложении 2.

Устройство инфракрасного обогревателя

Несущая конструкция обогревателей состоит из стального корпуса с крышкой, покрытыми термостойкой краской и алюминиевых излучающих панелей (см. рисунки).



- 1 – Корпус;
- 2 – Излучающая панель;
- 3 – Электронагреватель трубчатый;
- 4 – Крышка;
- 5 – Блок зажимов (клеммное соединение);
- 6 – Отверстия для установки кабельного ввода.

С обратной стороны излучающих панелей в профильном углублении установлены трубчатые электронагреватели (далее ТЭН).

В верхней части корпуса закреплена резиновая втулка для ввода кабеля питания, жилы которого подключают к блоку зажимов, расположенному под крышкой.

К блоку зажимов также подведен провод защитного заземления, электрически соединенный со всеми нетоковедущими металлическими частями обогревателя, которые могут оказаться под напряжением.

Принцип действия обогревателя состоит в следующем: при замыкании контактов выключателя ток нагревает ТЭН, отчего нагреваются излучающие панели и испускают направленное инфракрасное излучение, нагревающее поверхности тел и предметов.

При этом температура на поверхности тел и предметов будет различной в зависимости от их поглощательных свойств (цвет поверхности, материал), угла падения инфракрасных лучей, формы и площади поверхности.

Технические данные

Технические характеристики

Параметр/Модель	ВИН-0.8	ВИН-1.0	ВИН-2.0	ВИН-3.0	ВИН-4.0
Номинальная мощность потребления, кВт	0,8	1,0	2,0	3,0	4,0
Напряжение питания, В~ 50 Гц	220	220	220	380	380
Максимальный ток, А	3,6	4,5	9,1	4,5	6,0
Степень защиты оболочки	IP 20	IP 20	IP 20	IP 20	IP 20
Класс электрозащиты	I класс	I класс	I класс	I класс	I класс
Размеры прибора (ШхВхГ), мм	1190 x150 x45	1630 x150 x45	1630 x280 x45	1650 x395 x60	1655 x395 x70
Размеры упаковки (ШхВхГ), мм	1210 x170 x55	1650 x170 x55	1650 x300 x55	1670 x420 x75	1670 x420 x85
Вес нетто, кг	3,8	5,2	9,4	18,0	20,0
Вес брутто, кг	5,0	6,5	11,0	20,0	22,0

Площадь обогрева инфракрасных обогревателей BALLU:

Модель	Площадь обогрева	
	Дополнительный обогрев	Основной обогрев
ВИН-0.8	до 16 м ²	до 8 м ²
ВИН-1.0	до 20 м ²	до 12 м ²
ВИН-2.0	до 40 м ²	до 20 м ²
ВИН-3.0	до 60 м ²	до 30 м ²
ВИН-4.0	до 80 м ²	до 40 м ²

Ориентировочные размеры зоны обогрева можно определить исходя из угла инфракрасного излучения в 60°.

ПРИМЕЧАНИЕ:

Площадь обогрева зависит не только от мощности обогревателя, но и от типа помещения, высоты потолка, материала стен, потолков, количества и площади остекления, наличия дверей и др.

Комплектность

Комплектность обогревателей должна соответствовать таблице, приведенной ниже.

	ВИН-0.8	ВИН-1.0	ВИН-2.0	ВИН-3.0	ВИН-4.0
Инфракрасный обогреватель	шт. 1	шт. 1	шт. 1	шт. 1	шт. 1
Цель 246 мм	шт. 2	шт. 2	шт. –	шт. –	шт. –
Цель 334 мм	шт. –	шт. –	шт. 2	шт. –	шт. –
Карабин	шт. 4	шт. 4	шт. 4	шт. –	шт. –
Кронштейн в сборе на корпусе прибора	шт. –	шт. –	шт. –	шт. 1	шт. 1
Кабельный ввод	шт. 2	шт. 2	шт. 2	шт. 2	шт. 2
Руководство по эксплуатации	шт. 1	шт. 1	шт. 1	шт. 1	шт. 1
Гарантийный талон	шт. 1	шт. 1	шт. 1	шт. 1	шт. 1
Упаковка	шт. 1	шт. 1	шт. 1	шт. 1	шт. 1

ПРИМЕЧАНИЕ:

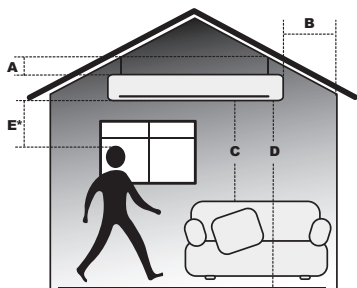
Комплект монтажных деталей находится под крышкой инфракрасного обогревателя.

Подготовка к работе

Монтаж обогревателей и подключение их к сети должны проводить аттестованные работники специализированных мастерских в строгом соответствии с требованиями безопасности, и с требованиями ПУЭ («Правила устройства электроустановок»).

Правила установки обогревателя

Для комфортного пребывания людей в жилых, офисных и рабочих помещениях мощность инфракрасного обогревателя необходимо подобрать таким образом, чтобы температура пола составляла 20°C, в этом случае температура воздуха на уровне головы человека будет 18–19°C (см. рисунок ниже).



Правила установки инфракрасного обогревателя BALLU (минимальные расстояния от прибора до поверхностей).

Минимальные расстояния от прибора до других поверхностей

Модель	A, мм	B, мм	C, мм	D, мм	E, мм
ВИН-0.8	100	150	500	1800	700
ВИН-1.0	100	150	500	1800	700
ВИН-2.0	100	150	500	1800	1500
ВИН-3.0	120	200	1000	2500	2150
ВИН-4.0	120	200	1000	2500	2500

* При длительном нахождении в зоне обогрева.

Интенсивность теплового облучения

Интенсивность теплового облучения на человека не должна превышать норм, указанных в таблице.

Температура воздуха, °С	Нормы интенсивности теплового облучения, Вт/м ²		Относительная влажность воздуха, %	Скорость движения воздуха, м/с, не более
	Головы	Туловища		
11	60	150	15–75	0,4
12	60	125	15–75	0,4
13	60	100	15–75	0,4
14	45	75	15–75	0,4
15	30	50	15–75	0,4
16	15	25	15–75	0,4

ПРИМЕЧАНИЕ:

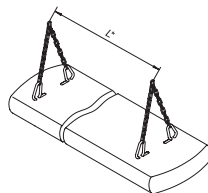
Данные в таблице приведены согласно приложению 2 к СП 2.2.1.1312-03 «Гигиенические требования к проектированию вновь строящихся и реконструируемых промышленных предприятий», утвержденные Главным государственным санитарным врачом Российской Федерации 22 апреля 2003 года.



ВНИМАНИЕ!

При длительном нахождении в зоне обогрева расстояние от излучающих панелей обогревателя до человека или животного при температуре воздуха в помещении ниже +11°C должно быть не менее 1,8 м – для ВИН-0.8; ВИН-1.0 и ВИН-2.0; не менее 2,15 м – для ВИН-3.0 и не менее 2,5 м – для ВИН-4.0.

Монтаж обогревателей ВИН-0.8; ВИН-1.0 и ВИН-2.0



1. Открутить два винта с обратной стороны кор-

пуса и снять крышку.

2. Взять в отсеке под крышкой комплект монтажных деталей.
3. Перевернуть обогреватель панелью вниз, согласно рисунку.
4. На оба конца цепей монтировать карабины.
5. При помощи карабинов цепь к обогревателю крепить согласно рисунку.

Расстояние L для обогревателя ВИН-0.8 равно 76 см, для обогревателей ВИН-1.0 и ВИН-2.0 – 120 см.

ПРИМЕЧАНИЕ:

В зависимости от материала и устройства потолочных конструкций, обогреватель крепится на соответствующие крепёжные элементы, выбираемыми из условия прочности.

Прочность потолка, либо конструкций, за которые крепится обогреватель, должна быть достаточной, чтобы выдерживать 5-кратную массу обогревателя.

Подключение обогревателей ВИН-0.8; ВИН-1.0 и ВИН-2.0

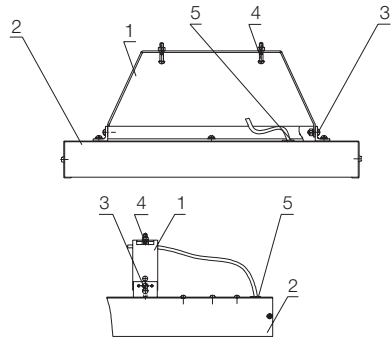
Подключение обогревателей к стационарной проводке производить кабелем с сечением жил не менее 1,5 мм², в соответствии со схемами подключения, приведенными в приложениях.

1. В резиновой втулке прорезать отверстие.
2. Ввести кабель питания, имеющий желто-зеленую жилу защитного заземления и подсоединить его к блоку зажимов согласно соответствующей схеме подключения.
3. Закрыть крышку и закрутить два винта с обратной стороны корпуса.

ПРИМЕЧАНИЕ:

При монтаже двух и более обогревателей должно быть обеспечено их параллельное подключение к стационарной проводке и установка кабелей и выключателя на общий суммарный ток и соответствующего автомата защиты.

Монтаж обогревателей ВИН-3.0 и ВИН-4.0



Описание конструкции:

- 1 – кронштейн;
- 2 – обогреватель;
- 3 – винт М5х16/гайка М5;
- 4 – винт М5х35/гайка М5;
- 5 – втулка.

1. По отверстиям в кронштейнах обогревателей определить места крепления в элементах строительной конструкции, к которым подвешивается обогреватель.
2. Снять кронштейны и закрепить их в элементе конструкции с помощью крепежа.
3. Навесить обогреватель на кронштейны, затянуть крепеж.

ПРИМЕЧАНИЕ:

При монтаже обогревателей следует избегать прикосновения руками к излучающим панелям для исключения загрязнения рабочих поверхностей.

Подключение обогревателей ВІН-3.0 и ВІН-4.0

Подключение обогревателей к стационарной проводке производить кабелем с сечением жил не менее 1,5 мм², в соответствии со схемами подключения, приведенными в приложении.

1. В резиновой втулке прорезать отверстие.
2. Ввести кабель питания, имеющий желто-зеленую жилу защитного заземления и подсоединить его к блоку зажимов согласно соответствующей схеме подключения.
3. Закрывать крышку и закрутить два винта с обратной стороны корпуса.

ПРИМЕЧАНИЕ:

При монтаже двух и более обогревателей должно быть обеспечено их параллельное подключение к стационарной проводке и установка кабелей и общего выключателя на суммарный ток и соответствующего автомата защиты.

Подключение обогревателей к электрической сети

Подключение обогревателя к сети производить согласно приложению, при этом в стационарной проводке должно быть установлено средство для отсоединения от источника питания с обеспечением полного снятия напряжения питания.

**ВНИМАНИЕ!**

При подключении обогревателя к электрической сети обратить особое внимание на выполнение надежного электрического соединения заземляющего контакта блока зажимов с заземляющей жилой кабеля стационарной проводки.

**ОСТОРОЖНО!**

Перед монтажом обогревателя необходимо выполнить следующие мероприятия по безопасности работ: снять напряжение с подводящего

кабеля; повесить предупредительные плакаты в местах возможного включения напряжения.

Установка терморегулятора*

Назначение

Устройства терморегулирования (терморегуляторы) позволяют с высокой точностью управлять работой инфракрасных обогревателей для поддержания в помещении заданной температуры. При этом инфракрасные обогреватели работают в максимально экономичном режиме, исключая недогрев или перегрев помещения. В отсутствие людей в помещении достаточно поддерживать температуру +5 градусов, что позволяет дополнительно сэкономить электроэнергию и избежать вымораживания помещения.

Выбор места подключения

Для обеспечения эффективной работы терморегулятора его необходимо устанавливать в зоне, свободной от воздействия каких-либо источников тепла (в том числе и инфракрасного обогревателя), а так же возле окна или двери во избежание его неточной работы. Высота точки монтажа должна составлять 1,5 м над уровнем пола. В каждое отдельное помещение устанавливается один терморегулятор. К одному терморегулятору возможно подключить несколько инфракрасных обогревателей, установленных в одном помещении.

Монтаж терморегулятора

Инфракрасные обогреватели подключаются к терморегулятору согласно схеме подключения (см. приложения к данной инструкции), который поддерживает заданную температуру в помещении. Обогреватели работают пока в помещении не достигнута заданная на терморегуляторе температура, после чего отключаются и не

* Терморегулятор и магнитный пускатель являются опцией и не входят в комплект поставки.

включаются до того момента, пока температура не упадет на 2–3 градуса меньше заданной.

Подбор терморегулятора

Для регулирования температуры в помещении к инфракрасному обогревателю необходимо подобрать терморегулятор с датчиком температуры по воздуху. Одной из технических характеристик терморегулятора является – значения силы тока (А), т.е. максимальная подключаемая нагрузка. Значение силы тока терморегулятора должно быть на 15–20% больше значения силы тока инфракрасного обогревателя.



ВНИМАНИЕ!

Подключение нескольких инфракрасных обогревателей к одному терморегулятору необходимо проводить через магнитный пускатель, максимальное значение силы тока которого должно быть на 15–20% меньше значения силы тока допустимой терморегулятором.

Наименование	Максимальная сила тока обогревателя
Инфракрасный обогреватель ВИН-0.8	3,6 А
Инфракрасный обогреватель ВИН-1.0	4,5 А
Инфракрасный обогреватель ВИН-2.0	9,1 А
Инфракрасный обогреватель ВИН-3.0	4,5 А
Инфракрасный обогреватель ВИН-4.0	6,0 А

Эксплуатация прибора



ВНИМАНИЕ!

При первом включении обогревателя возможно появление характерного запаха дыма из-за сгорания масла с поверхности излучающих панелей. Рекомендуется перед установкой включать обогреватель на 10-20 минут в хорошо проветриваемом помещении.

- Перед включением обогревателя, с целью исключения появления жженных пятен, следует

тщательно протереть поверхность излучающих панелей сначала мягкой тряпкой, смоченной в спирте, а затем сухой.

- После выключения и выхода на установившийся режим, прибор начинает излучать инфракрасные лучи и обогревать предметы и тела.
- Для исключения неприятного жженого запаха рекомендуется содержать обогреватель в чистоте, не допуская скапливания пыли.

Уход и обслуживание

Электрообогреватели Vallu практически не нуждается в обслуживании.

Для его надежной работы необходимо выполнять только следующие пункты:

- При загрязнении, после обязательного выключения и остывания обогревателя, корпус протирать влажной тряпкой, а теплоизлучающую панель спиртом.
- Проверять исправность контактов кабеля питания, затяжку клеммных разъемов (1 раз в год).

ПРИМЕЧАНИЕ:

Излучающие панели протирать мягкой тряпкой смоченной в спирте, не оставляющей после себя на поверхности царапин. Использование других жидкостей запрещается!

Поиск и устранение неисправностей

При устранении неисправностей соблюдайте меры безопасности изложенные в настоящем руководстве.

Если отсутствует излучаемое тепло

Возможные причины:

- Отсутствует напряжение в сети или неисправен кабель питания. Необходимо проверить наличие напряжения в сети и целостность кабеля питания, при необходимости заменить неисправный кабель.
- Не работает разъединитель (выключатель). Проверить срабатывание выключателя, при

необходимости неисправный выключатель заменить.

- Обрыв в цепи питания нагревательных элементов (ТЭН). Устранить неисправность.

Если температура нагрева облучаемых поверхностей ниже должного уровня

Возможные причины:

- Неисправен нагревательный элемент (элементы). Заменить неисправный нагревательный элемент (элементы).



ВНИМАНИЕ!

Ремонт и подключение прибора должен производить квалифицированный специалист.

Если подключение будет выполнено неквалифицированным специалистом, то это может стать причиной поломки прибора, а также удара электрическим током или пожара.

Для устранения неисправностей, связанных с заменой деталей и обрывом цепи, обращайтесь в специализированные ремонтные мастерские.

ПРИМЕЧАНИЕ:

Дефектом не считать изменение цвета краски в процессе эксплуатации на стенке корпуса обогревателя, обращенной к потолку.

Срок эксплуатации

Срок эксплуатации прибора составляет 8 лет при условии соблюдения соответствующих правил по установке и эксплуатации.

Транспортировка и хранение

- Обогреватель в упаковке изготовителя может транспортироваться всеми видами крытого транспорта, с исключением возможных ударов и перемещений внутри транспортного средства.
- Обогреватель должен храниться в упаковке изготовителя в закрытом помещении при тем-

пературе от плюс 5 до плюс 40°C и относительной влажности до 65% при температуре 25°C.

- Транспортирование и хранение обогревателей должно соответствовать указаниям манипуляционных знаков на упаковке.

Правила утилизации

По истечению срока службы прибор должен подвергаться утилизации в соответствии с нормами, правилами и способами, действующими в месте утилизации.

Дата изготовления

Дата изготовления указана на приборе.

Сертификация

Товар сертифицирован на территории России органом по сертификации

РОСС RU.0001.11ME91

Фонд сертификация «Энергия»,
ОРГАН ПО СЕРТИФИКАЦИИ
ЭЛЕКТРООБОРУДОВАНИЯ

125319, г. Москва, Авиационный пер., д. 5
тел. (495) 152-56-61, 152-60-81

Товар соответствует требованиям нормативных документов:

ГОСТ Р 52161.2.30-2007

ГОСТ Р 51318.14.1-2006 (р. 4)

ГОСТ Р 51318.14.2-2006 (р. 5,7)

ГОСТ Р 51317.3.2-2006 (р. 6,7)

ГОСТ Р 51317.3.3-2008

№ сертификата: РОСС RU.ME91.B01772

Срок действия: с 21.06.2011 по 21.06.2014 г.

Изготовитель: ООО «Ижевский завод тепловой техники»

426052, Россия, г. Ижевск, ул. Лесозаводская,
д.23/179



Приложение

Схемы подключения обогревателей к стационарной проводке

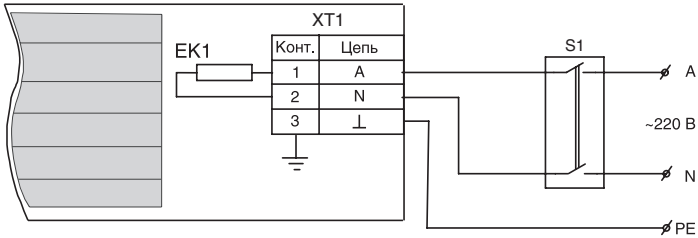


Рис. 1. Обогреватель ВИН-0.8; ВИН-1.0

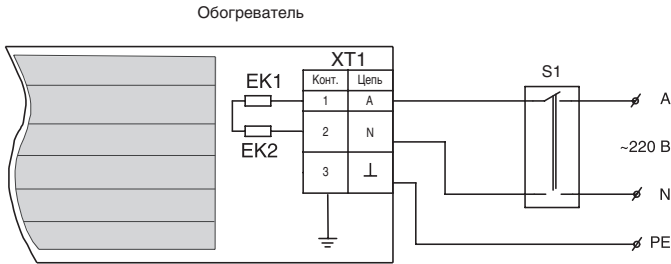


Рис. 2. Обогреватель ВИН-2.0

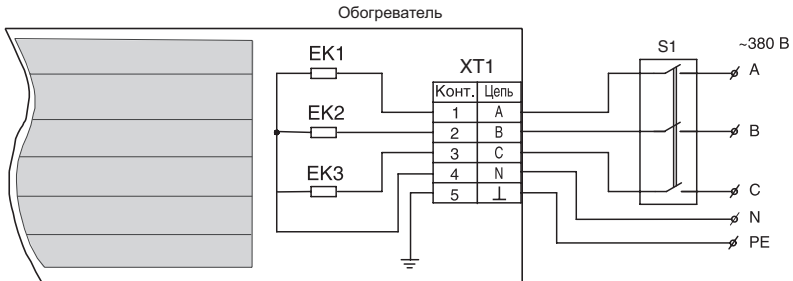


Рис. 3. Обогреватель ВИН-3.0; ВИН-4.0

ЕК1, ЕК2, ЕК3 – электронагреватели;
 ХТ1 – колодка клеммная;
 S1 – выключатель автоматический "0-1"

ПРИМЕЧАНИЕ:

Выключатель автоматический в комплект поставки не входит.

Схемы подключения обогревателей к стационарной проводке через терморегулятор

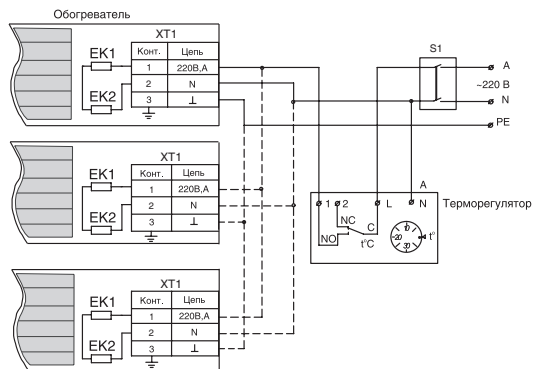


Рис. 1. Обогреватель ВИН-0.8; ВИН-1.0 и ВИН-2.0

EK1, EK2 – электронагреватели;
 XT1 – колодка клеммая;
 S1 – выключатель автоматический "0–1"

ПРИМЕЧАНИЕ

Выключатель, пускатель магнитный, терморегулятор в комплект поставки не входят.

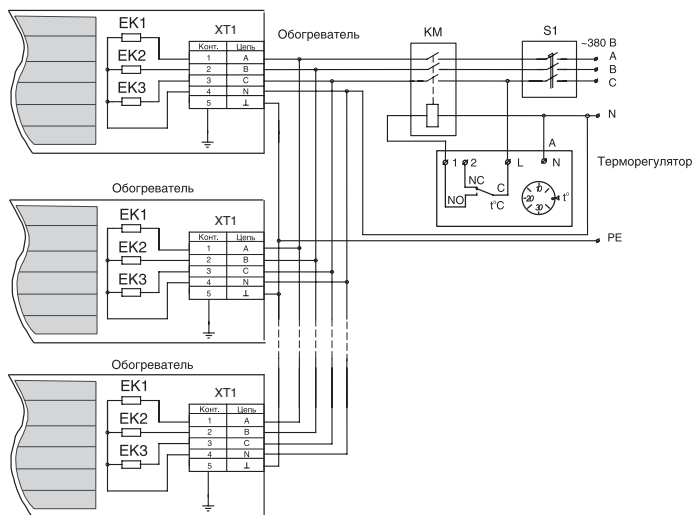


Рис. 2. Обогреватели ВИН-3.0 и ВИН-4.0

EK1, EK2, EK3 – электронагреватели;
 XT1 – колодка клеммая;
 S1 – выключатель автоматический "0–1";
 KM – пускатель магнитный

ПРИМЕЧАНИЕ:

Выключатель, терморегулятор в комплект поставки не входят.

Настоящая гарантия не распространяется на:

- периодическое обслуживание и сервисное обслуживание изделия (чистку, замену фильтров или устройств выполняющих функции фильтров);
- любые адаптации и изменения изделия, в т.ч. с целью усовершенствования и расширения обычной сферы его применения, которая указана в Инструкции по эксплуатации изделия, без предварительного письменного согласия изготовителя.

Настоящая гарантия также не предоставляется в случаях:

- если будет полностью/частично изменен, стерт, удален или будет неразборчив серийный номер изделия;
- использование изделия не по его прямому назначению, не в соответствии с его Инструкцией по эксплуатации, в том числе, эксплуатации изделия с перегрузкой или совместно со вспомогательным оборудованием, не рекомендуемым Продавцом, уполномоченной изготовителем организацией, импортером, изготовителем;
- наличия на изделии механических повреждений (сколов, трещин и т. д.), воздействий на изделие чрезмерной силы, химических агрессивных веществ, высоких температур, повышенной влажности/запыленности, конденсированных паров, если что-либо из перечисленного стало причиной неисправности изделия;
- ремонта/наладки/инсталляции/адаптации/пуска изделия в эксплуатацию не уполномоченными на то организациями/лицами; стихийных бедствий (пожар, наводнение и т. д.) и других причин находящихся вне контроля Продавца, уполномоченной изготовителем организации, импортера, изготовителя и Покупателя, которые причинили вред изделию;
- неправильного подключения изделия к электрической или водопроводной сети, а также неисправностей (не соответствия рабочих параметров) электрической или водопроводной сети и прочих внешних сетей;
- дефектов, возникших вследствие попадания внутрь изделия посторонних предметов, жидкостей, кроме предусмотренных инструкцией по эксплуатации, насекомых и продуктов их жизнедеятельности и т. д.;
- неправильного хранения изделия;
- необходимости замены ламп, фильтров, элементов питания, аккумуляторов, предохранителей, а также стеклянных/фарфоровых/магнитных и перемещаемых вручную деталей и других дополнительных быстроизнашивающихся/сменных деталей изделия, которые имеют собственный ограниченный период работоспособности, в связи с их естественным износом, или если такая замена предусмотрена конструкцией и не связана с разборкой изделия;
- дефектов системы, в которой изделие использовалось как элемент этой системы;
- дефектов, возникших вследствие невыполнения Покупателем указанной ниже Памятки по уходу за кондиционером.

Общие условия эксплуатации кондиционера

Настоящая гарантия не предоставляется когда по требованию/желанию Покупателя в нарушение действующих в РФ требований СНиПов, стандартов и иной технической документации: был неправильно подобран и куплен кондиционер(-ы) для конкретного помещения; были неправильно смонтированы(-ы) (установлены(-ы) блок(-и) купленного Покупателем кондиционера.

Также обращаем внимание Покупателя на то, что в соответствии с Жилищным Кодексом РФ Покупатель обязан согласовать монтаж купленного кондиционера (-ов) с эксплуатирующей организацией и компетентными органами исполнительной власти субъекта Российской Федерации. Продавец, Уполномоченная изготовителем организация, Импортер, Изготовитель снимают с себя всякую ответственность за любые неблагоприятные последствия, связанные с использованием купленного кондиционера(-ов) без утвержденного плана монтажа и разрешения вышеуказанных организаций.

Обеспечение эксплуатации увлажнителей воздуха, воздухоочистителей и осушителей

1. В обязательном порядке при эксплуатации ультразвуковых увлажнителей воздуха следует использовать оригинальный (фирменный) фильтр-картридж для умягчения воды. При наличии фильтра-картриджа рекомендуется использовать водопроводную воду без предварительной обработки или очистки. Срок службы фильтра-картриджа зависит от степени жесткости используемой воды и может не прогнозируемо уменьшаться, в результате чего возможно образование белого осадка вокруг увлажнителя воздуха и на мембране самого увлажнителя воздуха (данный осадок может не удаляться и при помощи прилагаемой к увлажнителю воздуха щеткой). Для снижения вероятности возникновения такого осадка фильтр-картридж требует периодической

своевременной замены. Вследствие выработки ресурса фильтров у увлажнителя воздуха может снижаться производительность выхода влаги, что требует регулярной периодической замены фильтров в соответствии с инструкцией по эксплуатации. За перечисленные в настоящем пункте неисправности увлажнителей воздуха и возникший в связи с такими неисправностями какой-либо ущерб у Покупателя и третьих лиц Продавец, Уполномоченная изготовителем организация, Импортер, Изготовитель ответственности не несут и настоящая гарантия на такие неисправности увлажнителей воздуха не распространяется.

При эксплуатации увлажнителей воздуха рекомендуется использовать только оригинальные (фирменные) аксессуары изготовителя.

2. Перед началом эксплуатации воздухоочистителя извлеките фильтры из пакета. Для нормального распределения очищенного воздуха по объему помещения не устанавливайте воздухоочиститель в воздушном потоке (на сквозняке, перед вентилятором и т.д.). Повреждение фильтра может привести к снижению эффективности очистки воздуха. Скопившуюся на фильтре пыль можно аккуратно удалить с помощью пылесоса. Мыть фильтр воздухоочистителя водой не допускается.

3. При эксплуатации осушителя во избежание утечек воды и сильного шума устанавливайте прибор на ровной поверхности. Для обеспечения эффективного осушения закрывайте окна и двери обслуживаемого помещения. При перемещении прибора соблюдайте особую осторожность: не ударяйте, не наклоняйте и не допускайте его падения. Перед включением прибора убедитесь, что бак для сбора конденсата установлен правильно.

Памятка по уходу за кондиционером:

1. Не реже одного раза в 2 недели, а при необходимости и чаще, прочищайте воздушные фильтры во внутреннем блоке (см. инструкцию по эксплуатации). Защитные свойства этих фильтров основаны на электростатическом эффекте, поэтому даже при незначительном загрязнении фильтр перестает выполнять свои функции.

2. Минимум один раз в год очистите теплообменник внутреннего блока. Для этого необходимо: открыть переднюю решетку, снять воздушные фильтры, используя пылесос или кисть с длинным ворсом, осторожно прочистить ребра теплообменника (учтите, что смятые ребра уменьшают эффективность работы кондиционера). При выполнении этой операции будьте внимательны и не повредите себе руки об острые края ребра!

3. Раз в год (лучше весной), при необходимости, следует вычистить теплообменник наружного блока и проверить работу кондиционера на всех режимах. Это обеспечит надежную работу Вашего кондиционера.

4. Необходимо учесть, что эксплуатация кондиционера в зимних условиях имеет ряд особенностей. Во-первых, при крайне низких температурах: от -10°C и ниже для кондиционеров не инверторного типа и от -15°C и ниже для кондиционеров инверторного типа, рекомендуется использовать кондиционер только в режиме вентиляции. Запуск кондиционера для работы в режимах охлаждения или обогрева может привести к сбоям в работе кондиционера и поломке компрессора. Во-вторых, если на улице отрицательная температура, а конденсат (вода из внутреннего блока) выводится на улицу, то возможно замерзание дренажной трубки и вода, не имея выхода, будет протекать из внутреннего блока в помещение. Покупатель-потребитель предупрежден о том, что в соответствии с п. 11 "Перечня непродовольственных товаров надлежащего качества, не подлежащих возврату или обмену на аналогичный товар другого размера, формы, габарита, фасона, расцветки или комплектации" Пост. Правительства РФ от 19.01.1998. № 55 он не вправе требовать обмена купленного изделия в порядке ст. 25 Закона "О защите прав потребителей" и ст. 502 ГК РФ.

С момента подписания Покупателем Гарантийного талона считается, что:

- Вся необходимая информация о купленном изделии и его потребительских свойствах предоставлена Покупателю в полном объеме, в соответствии со ст. 10 Закона "О защите прав потребителей";
- Покупатель получил Инструкцию по эксплуатации купленного изделия на русском языке и

- Покупатель ознакомлен и согласен с условиями гарантийного обслуживания/особенностями эксплуатации купленного изделия;
- Покупатель ознакомился с Памяткой по уходу за кондиционером и обязуется выполнять указанные в ней правила;
- Покупатель претензий к внешнему виду /комплектности/

..... купленного изделия не имеет.
если изделие проверялось в присутствии
Покупателя написать "работе"

Подпись Покупателя: Дата:

Заполняется продавцом



ГАРАНТИЙНЫЙ ТАЛОН

сохраняется у клиента

Модель _____

Серийный номер _____

Дата продажи _____

Название продавца _____

Адрес продавца _____

Телефон продавца _____

Подпись продавца _____

Печать продавца

Изымается мастером при обслуживании



УНИВЕРСАЛЬНЫЙ ОТРЫВНОЙ ТАЛОН

на гарантийное обслуживание

Модель _____

Серийный номер _____

Дата приема в ремонт _____

№ заказа-наряда _____

Проявление дефекта _____

Ф.И.О. клиента _____

Адрес клиента _____

Телефон клиента _____

Дата ремонта _____

Подпись мастера _____

ВАСУ права записаны ВАСУ права записаны ВАСУ права записаны ВАСУ права записаны ВАСУ права записаны



Заполняется установщиком



ГАРАНТИЙНЫЙ ТАЛОН

сохраняется у клиента

Модель _____

Серийный номер _____

Дата продажи _____

Название установщика _____

Адрес установщика _____

Телефон установщика _____

Подпись установщика _____

Печать установщика

Изымается мастером при обслуживании



УНИВЕРСАЛЬНЫЙ ОТРЫВНОЙ ТАЛОН

на гарантийное обслуживание

Модель _____

Серийный номер _____

Дата приема в ремонт _____

№ заказа-наряда _____

Проявление дефекта _____

Ф.И.О. клиента _____

Адрес клиента _____

Телефон клиента _____

Дата ремонта _____

Подпись мастера _____

ВАСУ права записаны ВАСУ права записаны ВАСУ права записаны ВАСУ права записаны ВАСУ права записаны



