



# Руководство по эксплуатации

## Гарантийный талон

### Бойлер косвенного нагрева



**AQUASTAR INOX**

**ASWX 100**

**ASWX 150**

**ASWX-T 150**

**ASWX 200**

Code-128

Перед началом эксплуатации прибора внимательно изучите данное руководство и храните его в доступном месте.

# Ballu

## Содержание

|  |    |
|--|----|
| Используемые обозначения.....  | 2  |
| Общие данные.....  | 3  |
| Описание.....  | 3  |
| Основные функции водонагревателя.....                                | 3  |
| Комплект поставки.....   | 3  |
| Расшифровка серийного номера.....                                    | 3  |
| Инструкция по эксплуатации.....                                      | 3  |
| Предупреждения.....  | 3  |
| Заполнение бойлера.....  | 4  |
| Слив бойлера.....  | 5  |
| Периодическое техническое обслуживание.....                          | 5  |
| Внешний уход.....  | 6  |
| Срок службы и гарантия.....  | 6  |
| Устройство прибора.....  | 6  |
| Внутренняя структура и принципиальная схема.....                     | 6  |
| Габаритные и присоединительные размеры.....                          | 7  |
| Технические характеристики.....                                      | 8  |
| Таблица гидравлических сопротивлений для бойлеров AQUASTAR INOX..... | 8  |
| Дополнительный электрический нагрев.....                             | 9  |
| Установка и монтаж.....  | 9  |
| Предупреждения.....  | 9  |
| Выбор места установки.....   | 9  |
| Общие требования.....  | 9  |
| Подключение линии рециркуляции.....                                  | 10 |
| Установка аксессуаров.....   | 10 |
| Присоединение бойлера AQUASTAR INOX.....                             | 11 |
| Отводы направлены вбок.....  | 11 |
| Отводы направлены вверх.....   | 11 |
| Ввод в эксплуатацию.....   | 12 |
| Заполнение бойлера.....  | 12 |
| Проверка герметичности соединений.....                               | 12 |
| Техническое обслуживание.....  | 12 |
| Транспортировка и хранение.....                                      | 12 |
| Гарантия.....  | 13 |
| Утилизация и сертификат.....   | 13 |
| Сертификация.....  | 13 |
| Гарантийный талон.....   | 14 |

## Используемые обозначения



### ВНИМАНИЕ!

Требования, несоблюдение которых может привести к травме или серьезному повреждению оборудования.



### ОСТОРОЖНО!

Требования, несоблюдение которых может привести к серьезной травме или летальному исходу.

## Общие данные

### Описание

Накопительный бойлер косвенного нагрева Ballu предназначен для нагрева санитарной воды, используемой для хозяйственных нужд.

Внутренний бак бойлера изготовлен из нержавеющей стали, работает с принудительной циркуляцией теплоносителя при подключении к системе отопления. Внутри бойлера имеется один теплообменник — змеевик. теплообменник накопительного бойлера подключается к системе отопления. Нагретый теплоноситель, двигаясь по первичному теплообменнику, нагревает воду для хозяйственных нужд. Конструкция теплообменников гарантирует высокую производительность оборудования и быстрый нагрев воды системы ГВС, отвечающей всем санитарным нормам.

Для дополнительной защиты от коррозии в конструкции бойлера предусмотрено использование магниевого анода. В бойлерах объемом 100 – 200 л магниевый анод размещается в верхней части бака, имеет резьбу М6, установлен с внутренней стороны заглушки (диаметр резьбы заглушки 1 1/2"). Внутренняя пенополиуретановая теплоизоляция позволяет эффективно сохранять температуру нагретой воды, сводит к минимуму теплопотери и снижает энергопотребление бойлера.

Прибор не предназначен для использования лицами (включая детей) с пониженными физическими, сенсорными или умственными способностями или при отсутствии у них жизненного опыта или знаний, если они не находятся под присмотром или не проинструктированы об использовании прибора лицом, ответственным за их безопасность. Дети должны находиться под присмотром для недопущения игр с прибором. Из соображений безопасности для детей не оставляйте лежать упаковку (полиэтиленовую пленку, картон) без присмотра. Не позволяйте детям играть с полиэтиленовой пленкой. Опасность удушья!

### Основные функции водонагревателя

- Бойлер обеспечивает, нагрев санитарной воды, используемой для хозяйственных нужд в системе горячего водоснабжения.
- Возможность организации контура рециркуляции горячей водоснабжения.

### Комплект поставки

В комплект поставки накопительного водонагревателя входит:

- Накопительный бойлер косвенного нагрева;
- Сбросной, предохранительный клапан на 7 бар;
- Инструкция пользователя;
- Гарантийный талон (в инструкции);
- Опоры резьбовые 3 шт.
- Пластина заземления с винтом М4

### Расшифровка серийного номера



## Инструкция по эксплуатации

### Предупреждения

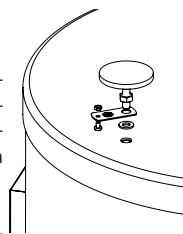
Установка накопительного бойлера косвенного нагрева Ballu должна производиться только квалифицированными специалистами с соблюдением действующих государственных и местных норм и в соответствии с инструкциями изготовителя. В противном случае гарантия на оборудование не распространяется.

Производитель вправе снять с себя любую ответственность за ущерб, вызванный ошибками монтажа и использования, равно, как и не соблюдением действующих государственных и местных норм и инструкций самого изготовителя.



#### ВНИМАНИЕ!

Для предотвращения обильного накипиобразования необходимо поддерживать температуру горячей воды в бойлере на уровне не более 65°C



Перед эксплуатацией необходимо заземлить бойлер отдельным заземляющим проводом к винту на пластине заземления, которая поставляется в комплекте с прибором. Пластины необходимо установить между шайбой и контргайкой на одну из опор, как показано на рисунке.. Минимальное сечение заземляющего

проводника не менее 1 мм<sup>2</sup>.

В случае отсутствия заземления запрещается осуществлять установку и эксплуатацию изделия.

В случае установки в бойлер совместимого блок-тэна необходимо при монтаже осуществить его заземление к стационарной проводке. Отдельное заземление прибора в этом случае необязательно. Контур заземления помещения должен соответствовать нормам и правилам эксплуатации электроустановок.

В случае поломки и/или неудовлетворительной работы необходимо воздержаться от каких-либо попыток самостоятельного ремонта или непосредственного вмешательства и обратиться в авторизованный сервисный центр или специализированной организацией партнера, имеющей письменный договор с таким сервисным центром, который уполномочивает её на проведение технического обслуживания и ремонта с использованием исключительно оригинальных запасных частей и комплектующих. Несоблюдение вышеуказанного требования может повлиять на безопасность эксплуатации бойлера и повлечь за собой потерю гарантии производителя.

Накопительный бойлер косвенного нагрева должен использоваться только по своему прямому назначению. Любое другое использование считается ненадлежащим и, следовательно, потенциально опасным. Запрещено использование бойлера для целей, отличных от указанных.

В случае если Вы решили больше не использовать прибор, следует обезопасить те части, которые могут явиться потенциальными источниками опасности.

Если бойлер не используется в холодное время года и существует риск замерзания, слейте воду из бойлера выполнив соответствующие инструкции, см. раздел 2.3. «Слив бойлера».

Не позволяйте маленьким детям играть с упаковочным материалом, снятым с бойлера (картон, пластиковые пакеты и т.д.) поскольку он может являться для них источником опасности.

Если планируется перепродажа или передача бойлера другому владельцу, пожалуйста, убедитесь, что данное руководство остается при аппарате, для возможности его использования новым владельцем и/или монтажником.

Слив воды из емкости бака или теплообменников необходимо осуществлять только при остывании воды до температур, не вызывающих ожога.

Производитель оставляет за собой право без предварительного уведомления покупателя вносить изменения в конструкцию, комплектацию или тех-

нологию изготовления изделия с целью улучшения его свойств.

В тексте и цифровых обозначениях инструкции могут быть допущены опечатки.

Если после прочтения инструкции у Вас останутся вопросы по эксплуатации прибора, обратитесь к продавцу или в специализированный сервисный центр для получения разъяснений.

На изделии присутствует этикетка, на которой указаны технические характеристики и другая полезная информация о приборе.

## Заполнение бойлера

Перед включением бойлера для нагрева горячей воды внутренний бак системы ГВС необходимо наполнить водой.



### ВНИМАНИЕ!

В случае обнаружения протечки подводящих трубопроводов или из бойлера необходимо прекратить работу водонагревателя и не запускать его, пока не обнаружите причину протечки и не устранили ее.

При заполнении бака водой нужно открыть ближайший кран горячего водоснабжения (остальные краны должны быть закрыты). Далее необходимо открыть запорное устройство подачи холодной воды в бойлер для его заполнения. Внутренний бак необходимо заполнять до момента, когда из крана горячего водоснабжения польётся вода.

Кран горячей воды необходимо закрыть при вытекании воды из крана равномерной струей без воздушных пузырьков и посторонних звуках в трубах.



### ВНИМАНИЕ!

Запрещается устанавливать запорную арматуру на линии подачи горячей воды из бойлера при отсутствии предохранительного клапана, установленного до запорной арматуры.

В целях промывки и ополаскивания бака перед первым использованием или при длительных простоях без водоразбора, необходимо выпустить из водоразборного крана воды не менее 2-х кратного объема бойлера.



### ВНИМАНИЕ!

Эксплуатация бойлера допускается только при заполненном контуре горячего водоснабжения

и греющего контура теплообменника.

При заполнении системы горячего водоснабжения следите за тем, чтобы используемая вода не содержала агрессивных компонентов и соответствовала предъявленным требованиям производителя и требованиям СанПиН 2.1.3684-21.

Требования к воде

| № | Наименование компонента    | Ед. измерения      | Норматив |
|---|----------------------------|--------------------|----------|
| 1 | РН (водородный показатель) | ед.рН              | 6–9      |
| 2 | Мутность                   | ЕМФ                | 2,6      |
| 3 | Жесткость                  | град.Ж             | 7,0      |
| 4 | Железо общее               | мг/дм <sup>3</sup> | 0,3      |
| 5 | Сероводород и сульфиты     | мг/дм <sup>3</sup> | 0,003    |

Не допускается наличия в воде механических примесей, агрессивных веществ, нефтепродуктов и их производных.

Нарушение данного требования может стать причиной интенсивного накипи образования на внутренней поверхности бака, ТЭНа и теплообменников, повышенному износу магниевго анода и, в крайнем случае, поломке бойлера.



### ВНИМАНИЕ!

При выходе из строя накопительного бойлера или его комплектующих по причине несоблюдения потребителем требований к воде, производитель оставляет за собой право отказать в гарантийном или бесплатном сервисном обслуживании

Если для греющего контура используется теплоноситель с добавлением антифриза, то он должен соответствовать санитарным правилам. Рекомендуется применять антифриз созданный на основе пищевого пропиленгликоля.

## Слив бойлера



### ВНИМАНИЕ!

Слив воды или теплоносителя из емкости бака или теплообменников необходимо осуществлять только при остывании до температуры не вызывающей ожога.

В случаях проведения технического обслуживания, ремонта, если бойлер не используется в холодное время года и т.д. слейте воду из внутреннего бака бойлера, открыв один или несколько водораз-

борных кранов и кран слива, установленный при монтаже бойлера в самой нижней точке системы. Для полного слива остатков воды (около 11 литров) необходимо наклонить бойлер на «бок». Для слива можно предусмотреть тройник с вентилем между клапаном и штуцером залива холодной воды. Слив воды произведите в канализационный трап. Также необходимо опорожнить змеевик.

## Периодическое техническое обслуживание

Ежегодное техническое обслуживание должно проводиться только квалифицированным персоналом авторизованного сервисного центра Ballu.

Техническое обслуживание следует проводить не реже одного раза в год.

Регулярное обслуживание является гарантией безопасности и экономии средств. Ежегодное техническое обслуживание бойлера (не входит в стоимость бойлера и оплачивается дополнительно).

Для обеспечения продолжительного срока службы и сохранению действующей гарантии на бойлер необходимо не позже, чем через 6 месяцев после начала эксплуатации провести техническое обслуживание, которое включает в себя:

- Проверку состояния теплообменников и внутренней поверхности бака, при необходимости очистку его от загрязнений и отложений накипи внутри (частота чистки зависит от параметров жёсткости воды);
- Проверку целостности теплоизоляционного материала;
- Контроль герметичности гидравлических соединений;
- Проверку функционирования предохранительных устройств и аварийных устройств (при их наличии);
- Проверку состояния магниевго анода.

В профилактических целях рекомендуется производить замену магниевго анода раз в год.

В случае 30% и более износа магниевго анода – анод необходимо заменить на новый, рекомендованный производителем.



### ВНИМАНИЕ!

Замена магниевго анода производится за счет потребителя и не покрывается гарантией.

**ВНИМАНИЕ!**

При проведении технического обслуживания запрещается использование чистящих средств содержащих абразивы, кислоты и химические растворители.

**Внешний уход****ВНИМАНИЕ!**

Перед осуществлением каких-либо операций по очистке внешней поверхности бойлера дождитесь понижения температуры в водонагревателе и трубопроводах до 40 °С. Нарушение данного предупреждения может привести к получению травм и ожогов.

Для очистки используйте мягкую ткань или ветошь, смоченную мыльным раствором. Использование растворителей, абразивных и воспламеняющихся веществ строго запрещено.

**ВНИМАНИЕ!**

Перед обслуживанием всегда отключайте бойлер от электрической сети.

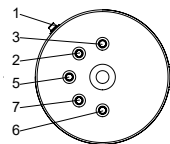
**Срок службы и гарантия**

На бойлер косвенного нагрева Ballu установлен срок службы – 10 лет.

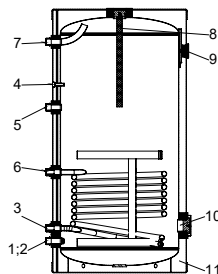
По истечению этого срока службы пользователю следует обратиться в авторизованный сервис-центр по оборудованию Ballu для квалифицированного технического обследования и принятия решения о возможности дальнейшей эксплуатации бойлера. Гарантия на внутренний бак бойлера косвенного нагрева Ballu и теплообменник, изготовленный из нержавеющей стали, - 8 лет (96 мес.), а на остальные элементы изделия, гарантийный срок составляет – 2 года (24 мес.).

Начало гарантийного срока наступает с момента продажи бойлера пользователю, но не более 108 месяцев с даты производства.

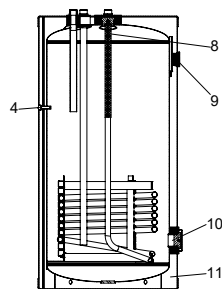
Гарантийные обязательства и связанные с этим ограничения изложены в гарантийном талоне, который входит в комплект поставки бойлера.

**Устройство прибора****Внутренняя структура и принципиальная схема**

Бойлер с одним спиральным змеевиком  
AQUASTAR INOX. (отводы вбок)  
Артикулы **ASWX 100/150/200**



Бойлер с одним спиральным змеевиком  
AQUASTAR INOX. (отводы вверх)  
Артикул **ASWX-T 150**



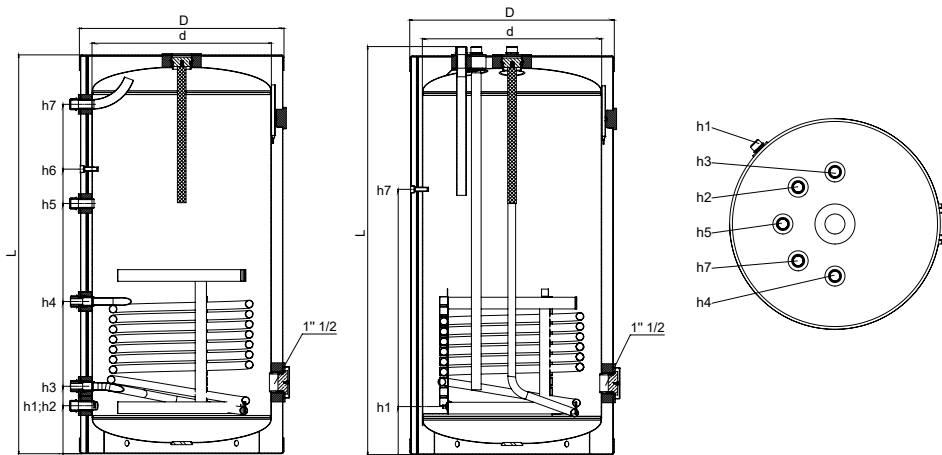
1. Слив воды из бойлера
2. Вход холодной воды
3. Выход теплоносителя
4. Погружная гильза температурного датчика
5. Контур рециркуляции
6. Вход теплоносителя
7. Выход горячей воды
8. Магнийевый анод
9. Термометр
10. Отверстие под ТЭН
11. Теплоизоляция

## Габаритные и присоединительные размеры

Водонагреватель с одним спиральным змеевиком AQUASTAR INOX

Отводы вбок  
ASWX 100/150/200

Отводы вверх  
ASWX-T 150



### Размеры и присоединения

| Наименование                 | На схеме       | Ед. изм. | ASWX 100  | ASWX 150  | ASWX-T 150 | ASWX 200  |
|------------------------------|----------------|----------|-----------|-----------|------------|-----------|
| Слив воды из бойлера         | h1             | дюйм     | 3/4"      | 3/4"      | 3/4"       | 3/4"      |
| Вход холодной воды           | h2             | дюйм     | 3/4"      | 3/4"      | 3/4"       | 3/4"      |
| Выход теплообменника         | h3             | дюйм     | 3/4"      | 3/4"      | 3/4"       | 3/4"      |
| Вход теплообменника          | h4             | дюйм     | 3/4"      | 3/4"      | 3/4"       | 3/4"      |
| Контур рециркуляции          | h5             | дюйм     | 3/4"      | 3/4"      | 3/4"       | 3/4"      |
| Отверстие под датчик бойлера | h6             | мм       | Ø8        | Ø8        | Ø8         | Ø8        |
| Выход горячей воды           | h7             | дюйм     | 3/4"      | 3/4"      | 3/4"       | 3/4"      |
| Внутренний диаметр бойлера   | d              | мм       | 460       | 460       | 460        | 460       |
| Внешний диаметр бойлера      | D              | мм       | 526       | 526       | 526        | 526       |
| Высота                       | L              | мм       | 720       | 1025      | 1050       | 1235      |
| Магниевый анод               | Верхняя крышка | мм       | M6 22×350 | M6 22×350 | M6 22×350  | M6 22×350 |

## Технические характеристики

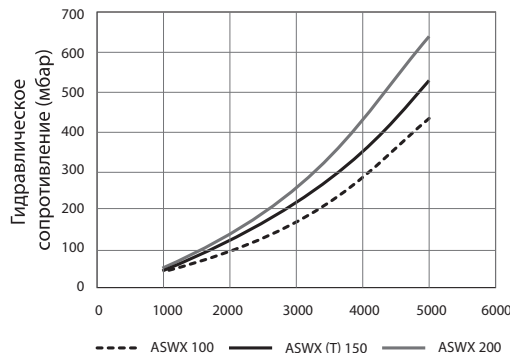
| Модель   | Ед-изм.        | ASWX 100    | ASWX 150     | ASWX-T 150   | ASWX 200     |
|--|----------------|-------------|--------------|--------------|--------------|
| Полезный объем                                   | л              | 100         | 150          | 150          | 200          |
| Площадь теплообменника                           | м <sup>2</sup> | 0,64        | 0,73         | 0,73         | 0,83         |
| Номинальная тепловая мощность теплообменника*    | кВт            | 24          | 30           | 30           | 35           |
| Максимальное давление в бойлере                  | МПа            | 0,6         | 0,6          | 0,6          | 0,6          |
| Максимальное давление в теплообменнике           | МПа            | 1           | 1            | 1            | 1            |
| Максимальная температура в бойлере               | С°             | 90          | 90           | 90           | 90           |
| Максимальная температура в теплообменнике        | С°             | 110         | 110          | 110          | 110          |
| Производительность ГВС*                          | л/ч            | 590         | 645          | 645          | 700          |
| Подвод теплоносителя                             | -              | Сзади       | Сзади        | Сверху       | Сзади        |
| Подключение ГВС                                  | -              | Сзади       | Сзади        | Сверху       | Сзади        |
| Масса прибора Нетто                              | кг             | 23          | 29,5         | 31           | 35           |
| Масса прибора Брутто                             | кг             | 25          | 31,5         | 33           | 37           |
| Габариты, без патрубков и заглушки ТЭНа, (ШхВхГ) | мм             | 520x750x520 | 520x1055x520 | 520x1020x520 | 520x1265x520 |
| Габариты, с патрубками и заглушкой ТЭНа, (ШхВхГ) | мм             | 520x750x570 | 520x1055x570 | 520x1090x570 | 520x1265x570 |
| Габариты упаковки, (ШхВхГ)                       | мм             | 610x815x610 | 610x1120x610 | 610x1120x610 | 610x1330x610 |

\* При температуре теплоносителя 85 °С и нагреве воды от 10 °С до 45 °С.

### Таблица гидравлических сопротивлений для бойлеров AQUASTAR INOX

| Количество нагреваемой воды м <sup>3</sup> /час |                                     | 1  | 2   | 3   | 4   | 5   |
|---|-------------------------------------|----|-----|-----|-----|-----|
| ASWX 100  | Гидравлическое сопротивление (мбар) | 24 | 84  | 176 | 299 | 450 |
| ASWX 150  |                                     | 29 | 106 | 220 | 358 | 526 |
| ASWX-T 150                                      |                                     | 29 | 106 | 220 | 358 | 526 |
| ASWX 200  |                                     | 34 | 121 | 250 | 420 | 640 |

Графики потери напора воды ASWX 100, ASWX 150, ASWX-T 150, ASWX 200





## Дополнительный электрический нагрев

В бойлер дополнительно можно установить ТЭН, резьба для установки 1 1/2", благодаря которому можно производить нагрев воды в изделии до 75°C. Встроенный температурный регулятор обеспечивает постоянный и надежный контроль температуры воды в бойлере.

## Установка и монтаж

### Предупреждения

Накопительный водонагреватель косвенного нагрева рекомендуется устанавливать в непосредственной близости к теплогенератору. Помещение установки должно соответствовать следующим нормам:

- температура воздуха от +2 до +45 °С;
- влажность воздуха не более 80%



#### ВНИМАНИЕ!

При подключении к системе отопления с медными элементами необходимо монтировать изолирующие промежуточные элементы между системой и оборудованием (диэлектрические муфты или промежуточные элементы из пластиковых труб. Без применения промежуточных элементов гарантия на оборудование не действительна!

Один промежуточный элемент монтируется на патрубок подключения горячей воды, второй – на подключение холодной воды системы водоснабжения.



#### ВНИМАНИЕ!

Без применения промежуточных элементов гарантия на оборудование не действительна!

Бойлер устанавливается в вертикальном положении. При установке бойлера необходимо предусмотреть возможность доступа к термометру и предохранительному клапану. Предохранительный клапан необходимо устанавливать на входе холодной воды. Перед монтажом необходимо промыть систему отопления. Накопительный бойлер подключается к системе отопления, давление в которой не должно превышать 10 бар.

Трубы на вход и выход бойлера должны выдерживать температуру воды не менее 100 градусов, а также давление воды более 10 бар.

Для защиты бойлера рекомендуется устанавливать:

- Предохранительный клапан, настроенный на давление 7 бар необходимо устанавливать в месте входа холодной воды (удостоверьтесь, что гибкая сливная трубка установлена, на отверстие спуска давления и слива воды и направлена вниз в специальный дренаж для удаления воды).
- На вход холодной воды рекомендуется установить фильтр (для предотвращения попадания грязи и ржавчины в бойлер и корректной работы предохранительного клапана).
- Расширительный бак системы ГВС. При установке расширительного бака, его объем должен составлять не менее 5% от объема накопительного бойлера.

Перед первым включением (вводом в эксплуатацию) водонагревателя его необходимо наполнить и промыть теплообменник и бак см. п. 5.1.



#### ВНИМАНИЕ!

Запрещается установка любых отсекающих вентиля между бойлером и предохранительным клапаном. Эксплуатация накопительного водонагревателя без предохранительного клапана запрещена.

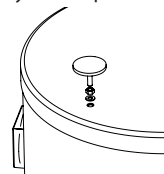
### Выбор места установки

Бойлер должен устанавливаться во внутреннем помещении здания, защищенном от замерзания и воздействия атмосферных осадков.

Помещение, где установлен бойлер, должно быть обеспечено достаточным естественным светом, а в ночное время — электрическим освещением. Места, которые по техническим причинам нельзя обеспечить естественным светом, должны иметь электрическое освещение. Освещённость должна соответствовать СНиП II-4-79.

В комплекте поставляются резьбовые опоры, которые могут быть установлены на нижней части бойлера, для выставления его по уровню.

Монтаж опор осуществляется снизу бака, на опору необходимо установить гайку и шайбу входящую в комплект поставки как показано на схеме, ввернуть опоры в резьбовые отверстия, выставить бойлер по уровню, затянуть контр-гайки.



Бойлер следует устанавливать на твердую горизонтальную поверхность.

Для удобства обслуживания к бойлеру должен быть обеспечен достаточный доступ со всех сторон.

### Общие требования

Подводящая и обратная линии системы отопления, вход холодной воды и выход горячей воды системы ГВС должны быть подключены на бойлере к соответствующим патрубкам. Перед присоединением с патрубков должны быть сняты пластиковые защитные заглушки;

Чтобы избежать повышенного шума и вибраций в системе горячего водоснабжения, старайтесь не использовать колена небольшого радиуса и переходы с уменьшением диаметров труб с внезапным сужением сечения. Диаметр труб должен быть достаточным, чтобы не вызывать повышенные потери давления и шум при движении по ним жидкости. Прокладка и подключение трубопроводов должны вестись таким образом, чтобы с места подсоединения были сняты все механические напряжения и нагрузки (иначе кольцевая прокладка будет деформирована неравномерно и не сможет обеспечить продолжительное герметичное соединение). Для этого трубопроводы должны быть проложены без перекосов и заканчиваться точно по оси соответствующего присоединительного патрубка. Вес трубопроводов не должен воздействовать на бойлер, для этого предусмотрите необходимое количество креплений трубопровода к стене.

Не затягивайте сильно разъемное соединение с накидной гайкой – при чрезмерном усилии кольцевая прокладка будет деформирована и не сможет обеспечить герметичности соединения.

Убедитесь в том, что рукоятки запорных кранов могут двигаться свободно, не мешая друг другу.



#### ВНИМАНИЕ!

Слив от предохранительного сбросного клапана должен подключаться с разрывом струи не менее 20 мм к сливной воронке-сифону, соединенной с канализацией!

Перед установкой бойлера необходимо тщательно промыть все трубы для удаления посторонних частиц, которые могли попасть в систему отопления или горячего водоснабжения в процессе сборки системы (при нарезке труб, сварке, обработке растворителями).

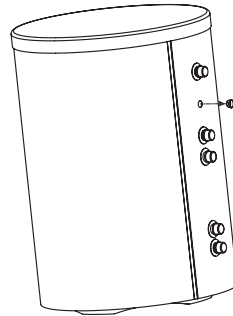
### Подключение линии рециркуляции

В водонагревателях Ballu предусмотрена возможность организации контура рециркуляции горячего водоснабжения, позволяющей пользователю мгновенно получить горячую воду после открытия крана. Для этого необходимо проложить дополнительную магистраль, имеющую циркуляционный насос.

### Установка аксессуаров

Для установки датчика бойлера (в комплекте не поставляется) необходимо: 1 – извлечь заглушку; 2 – сделать небольшую крестообразную прорезь в заглушке; 3 – протянуть «термопару» через отверстие в заглушке; 4 – вставить «термопару» в термо-карман бойлера до упора (рекомендуется использовать термомасту для лучшей теплопередачи), можно установить заглушку на место.

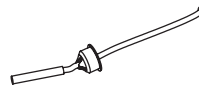
1.



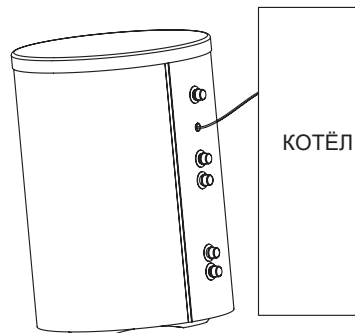
2.



3.

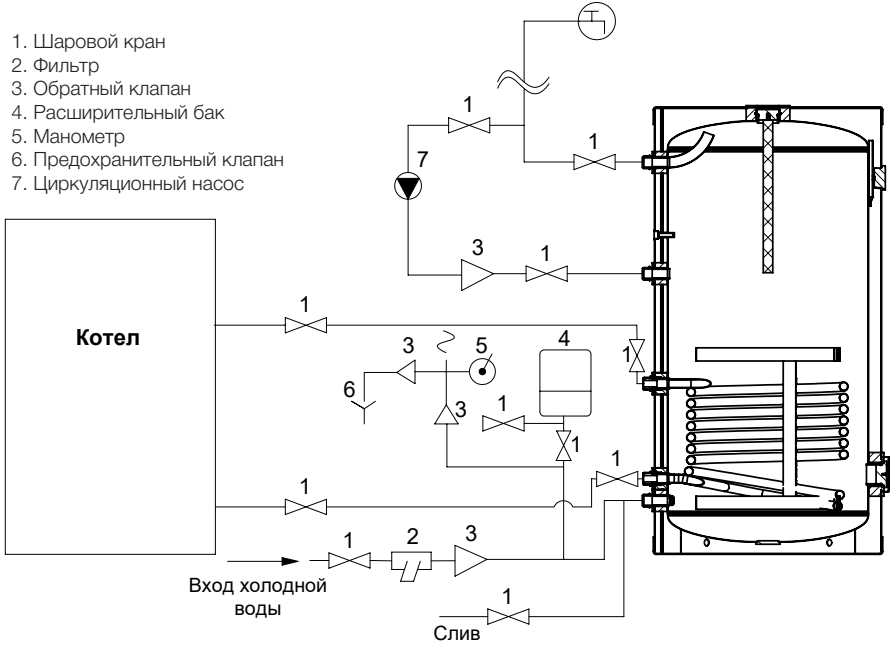


4.

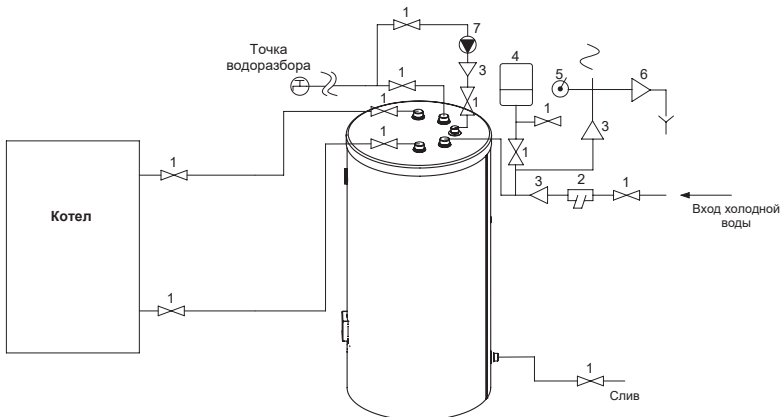


## Присоединение бойлера AQUASTAR INOX

Отводы направлены вбок



Отводы направлены вверх



## Ввод в эксплуатацию

### Заполнение бойлера

Перед включением нагрева бойлера внутренний бак системы ГВС необходимо наполнить водой. При заполнении бака водой нужно открыть ближайший кран горячего водоснабжения (остальные краны должны быть закрыты). Далее необходимо открыть запорное устройство подачи холодной воды в бойлер для его заполнения. Внутренний бак необходимо заполнять до момента, когда из крана горячего водоснабжения польётся вода. Кран горячей воды необходимо закрыть при вытекании воды из крана равномерной струей без воздушных пузырьков и посторонних звуках в трубах.

В целях промывки и ополаскивания бака перед первым использованием или при длительных простоях без водоразбора, необходимо выпустить из водоразборного крана большое количество воды.



#### ВНИМАНИЕ!

Эксплуатация бойлера допускается только при заполненном контуре горячего водоснабжения и греющего контура теплообменника.

При заполнении системы горячего водоснабжения следите за тем, чтобы используемая вода не содержала агрессивных компонентов и соответствовала предъявленным требованиям производителя и требованиям СанПиН 2.1.3684-21 (см. п. 2.2 настоящего руководства).

Не допускается в воде наличие механических примесей, агрессивных веществ, нефтепродуктов и их производных.

Нарушение данного требования может стать причиной интенсивного накипобразования на внутренней поверхности бака и теплообменников, повышенному износу магниевого анода и, в крайнем случае, поломке бойлера.

### Проверка герметичности соединений

После промывки и заполнения бойлера до рабочего давления необходимо визуально произвести осмотр присоединений и трубопроводов на возможные утечки.

## Техническое обслуживание

Ежегодное техническое обслуживание должно проводиться только квалифицированным персоналом авторизованного сервисного центра Ballu. Регулярное обслуживание является гарантией безопасности и экономии средств. Ежегодное техническое обслуживание бойлера (не входит в стоимость бойлера и оплачивается дополнительно).

Для обеспечения продолжительного срока службы и сохранению действующей гарантии на бойлер необходимо не позже, чем через 6 месяцев после начала эксплуатации провести техническое обслуживание, которое включает в себя:

- Контроль герметичности гидравлических соединений;
- Проверка фильтров грязевиков;
- Проверку состояния теплообменника и внутренней поверхности бака, при необходимости очистки его от загрязнений и отложений накипи внутри (частота чистки зависит от параметров жёсткости воды);
- Проверка давления в расширительном баке системы ГВС (при наличии);
- Проверку целостности теплоизоляционного материала;
- Проверку функционирования предохранительных устройств и аварийных устройств (при их наличии);
- Проверку состояния магниевого анода.
- В профилактических целях рекомендуется производить замену магниевого анода раз в год.

## Транспортировка и хранение

Водонагреватели в упаковке изготовителя могут транспортироваться всеми видами крытого транспорта в соответствии с правилами перевозки грузов, действующими на данном виде транспорта. Условия транспортирования при температуре от минус 50 до плюс 50 °С и при относительной влажности до 80 % при плюс 25 °С. При транспортировании должны быть исключены любые возможные удары и перемещения упаковок с бойлерами внутри транспортного средства. Транспортирование и штабелирование производить в соответствии с манипуляционными знаками, указанными на упаковке.

Водонагреватели должны храниться в упаковке изготовителя в условиях хранения от плюс 1 °С до плюс 40 °С и относительной влажности до 80 % при 25 °С.

## Гарантия

Гарантийное обслуживание производится в соответствии с гарантийными обязательствами, перечисленными в гарантийном талоне. Изготовитель оставляет за собой право на внесение изменений в конструкцию и характеристики прибора, без предварительного уведомления.

Тел./факс: +7 (3412) 905-410, +7 (3412) 905-411.

Адрес производства: 601021,  
Владимирская область, г. Киржач,  
мкр. Красный Октябрь, ул. Первомайская, 1.

E-mail: office@iztt.ru.

Сделано в России.

www.ballu.ru.

## Утилизация и сертификат

По истечении срока службы прибор должен подвергаться утилизации в соответствии с нормами, правилами и способами, действующими в месте утилизации. Не выбрасывайте прибор вместе с бытовыми отходами. По истечении срока службы прибора, сдавайте его в пункт сбора для утилизации, если это предусмотрено местными нормами и правилами. Это поможет избежать возможных последствий на окружающую среду и здоровье человека, а также будет способствовать повторному использованию компонентов изделия.

Информацию о том, где и как можно утилизировать прибор можно получить от местных органов власти.

## Сертификация

### Товар сертифицирован на территории Таможенного союза.

Товар соответствует требованиям нормативных документов:

ТР ТС 010/2011 «О безопасности машин и оборудования»

ТР ЕАЭС 037/2016 «Об ограничении применения опасных веществ в изделиях электро техники и радио-электроники»

Информация о сертификации может изменяться. При необходимости, обращайтесь к продавцу за получением информации о сертификации.

### Изготовитель:

Общество с ограниченной ответственностью  
«Ижевский завод тепловой техники», 426052,  
Россия, Удмуртская Республика,  
город Ижевск, ул. Лесозаводская, д.23/110.



Приборы и аксессуары можно приобрести  
в фирменном интернет-магазине:  
[www.ballu.ru](http://www.ballu.ru)  
или в торговых точках Вашего города.

## ГАРАНТИЙНЫЙ ТАЛОН

Настоящий документ не ограничивает определенные законом права потребителей, но дополняет и уточняет оговоренные законом обязательства, предполагающие соглашение сторон либо договор

### **Поздравляем вас с приобретением техники отличного качества!**

Убедительно просим вас во избежание недоразумений до установки/эксплуатации изделия внимательно изучить его инструкцию по эксплуатации.

В конструкцию, комплектацию или технологию изготовления изделия, с целью улучшения его технических характеристик, могут быть внесены изменения. Такие изменения вносятся без предварительного уведомления Покупателя и не влекут обязательств по изменению/улучшению ранее выпущенных изделий.

Дополнительную информацию по продукту вы можете получить у Продавца или по нашей информационной линии в г. Москве:

Тел.: **8 (800) 500-07-75**

**Режим работы с 10:00 до 19:00 (пн-пт)**

**По России звонок бесплатный**

E-mail: **service@ballu.ru**

Адрес в Интернет: **www.ballu.ru**

### **Внешний вид и комплектность изделия**

Тщательно проверьте внешний вид изделия и его комплектность, все претензии по внешнему виду и комплектности предъявляйте Продавцу при покупке изделия. Гарантийное обслуживание купленного вами прибора осуществляется через Продавца, специализированные сервисные центры или монтажную организацию, проводившую установку прибора (если изделие нуждается в специальной установке, подключении или сборке).

По всем вопросам, связанным с техобслуживанием изделия, обращайтесь в специализированные сервисные центры. Подробная информация о сервисных центрах, уполномоченных осуществлять ремонт и техническое обслуживание изделия, находится на вышеуказанном сайте.

### **Заполнение гарантийного талона**

Внимательно ознакомьтесь с гарантийным талоном и проследите, чтобы он был правильно заполнен и имел штамп Продавца. При отсутствии штампа Продавца и даты продажи (либо кассового чека с датой продажи) гарантийный срок исчисляется с даты производства изделия.

Запрещается вносить в гарантийный талон какие-либо изменения, а также стирать или переписывать указанные в нём данные. Гарантийный талон должен содержать: наименование и модель изделия, его серийный номер, дата продажи, а также имеется подпись уполномоченного лица и штамп Продавца.

В случае неисправности прибора по вине изготовителя обязательство по устранению неисправности будет возложено на уполномоченную изготовителем организацию. В данном случае покупатель вправе обратиться к Продавцу.

Ответственность за неисправность прибора, возникшую по вине организации, проводившей установку (монтаж) прибора возлагается на монтажную организацию. В данном случае необходимо обратиться к организации, проводившей установку (монтаж) прибора.

Для установки (подключения) изделия (если оно нуждается в специальной установке, подключении или сборке) рекомендуем обращаться в специализированные сервисные центры, где можете воспользоваться услугами квалифицированных специалистов. Продавец, уполномоченная изготовителем организация, импортер и изготовитель не несут ответственности за недостатки изделия, возникшие из-за его неправильной установки (подключения).

### **Область действия гарантии**

Обслуживание в рамках предоставленной гарантии осуществляется только на территории РФ и распространяется на изделия, купленные на территории РФ.

Настоящая гарантия не дает права на возмещение и покрытие ущерба, произошедшего в результате передачи или регулировки изделия, без предварительного письменного согласия изготовителя, с целью приведения его в соответствие с национальными или местными техническими стандартами и нормами безопасности, действующими в любой другой стране, кроме РФ, где это изделие было первоначально продано.

### **Настоящая гарантия распространяется на производственные или конструкционные дефекты изделия**

Выполнение ремонтных работ и замена дефектных деталей изделия специалистами уполномоченного сервисного центра производятся в сервисном центре или непосредственно у Покупателя (по усмотрению сервисного центра). Гарантийный ремонт изделия выполняется в срок не более 45 дней. В случае если во время уstra-

нения недостатков товара станет очевидным, что они не будут устранены в определённый соглашением Сторон срок, Стороны могут заключить соглашение о новом сроке устранения недостатков товара.

Гарантийный срок на комплектующие изделия (детали, которые могут быть сняты с изделия без применения каких-либо инструментов, т. е. ящики, полки, решётки, корзины, насадки, щётки, трубки, шланги и др. подобные комплектующие) составляет 3 (три) месяца. Гарантийный срок на новые комплектующие, установленные на изделие при гарантийном или платном ремонте, либо приобретённые отдельно от изделия, составляет 3 (три) месяца со дня выдачи отремонтированного изделия Покупателю, либо продажи последнему этих комплектующих.

**Настоящая гарантия не распространяется на:**

- периодическое обслуживание и сервисное обслуживание изделия (чистку, замену фильтров или устройств, выполняющих функции фильтров);
- любые адаптации и изменения изделия, в т. ч. с целью усовершенствования и расширения обычной сферы его применения, которая указана в Инструкции по эксплуатации изделия, без предварительного письменного согласия изготовителя;
- аксессуары, входящие в комплект поставки.

**Настоящая гарантия также не предоставляется в случаях, если недостаток в товаре возник в результате:**

- использования изделия не по его прямому назначению, не в соответствии с его Инструкцией по эксплуатации, в том числе эксплуатации изделия с перегрузкой или совместно со вспомогательным оборудованием, не рекомендуемым Продавцом, уполномоченной изготовителем организацией, импортёром, изготовителем;
- наличия на изделии механических повреждений (сколов, трещин и т. д.), воздействий на изделие чрезмерной силы, химически агрессивных веществ, высоких температур, повышенной влажности/запылённости, концентрированных паров, если что-либо из перечисленного стало причиной неисправности изделия;
- ремонта/наладки/инсталляции/адаптации/пуска изделия в эксплуатацию не уполномоченными на то организациями/ лицами;
- неаккуратного обращения с устройством, ставшего причиной физических, либо косметических повреждений поверхности;
- если нарушены правила транспортировки/хранения/монтажа/эксплуатации;
- стихийных бедствий (пожар, наводнение и т. д.) и других причин, находящихся вне контроля Продавца, уполномоченной изготовителем организации, импортёра, изготовителя и Покупателя, которые причинили вред изделию;
- неправильного подключения изделия к электрической или водопроводной сети, а также неисправностей (несоответствие рабочих параметров) электрической или водопроводной сети и прочих внешних сетей;

- дефектов, возникших вследствие попадания внутрь изделия посторонних предметов, жидкостей, кроме предусмотренных инструкцией по эксплуатации, насекомых и продуктов их жизнедеятельности и т. д.;
- необходимости замены ламп, фильтров, элементов питания, аккумуляторов, предохранителей, а также стеклянных/фарфоровых/матерчатых и перемещаемых вручную деталей и других дополнительных быстроизнашивающихся/сменных деталей изделия, которые имеют собственный ограниченный период работоспособности, в связи с их естественным износом;
- дефектов системы, в которой изделие использовалось как элемент этой системы.

Покупатель предупреждён о том, что если товар отнесен к категории товаров, предусмотренных «Перечнем непродовольственных товаров надлежащего качества, но подлежащих возврату или обмену на аналогичный товар другого размера, формы, габарита, фасона, расцветки или комплектации» Пост. Правительства РФ № 55 от 19.01.1998 он не вправе требовать обмена купленного изделия в порядке ст. 25 Закона «О защите прав потребителей» и ст. 502 ГК РФ. С момента подписания Покупателем Гарантийного талона считается, что:

вся необходимая информация о купленном изделии и его потребительских свойствах предоставлена Покупателю в полном объёме, в соответствии со ст. 10 Закона «О защите прав потребителей»;

- покупатель получил Инструкцию по эксплуатации купленного изделия на русском языке и .....
- покупатель ознакомлен и согласен с условиями гарантийного обслуживания/особенностями эксплуатации купленного изделия;
- покупатель претензий к внешнему виду/комплектности купленного изделия не имеет.

Отметить здесь, если работа изделия проверялась в присутствии Покупателя

| Тип  | Гарантийный срок* |
|--|-------------------|
| Бойлеры косвенного нагрева<br>AQUASTAR INOX (ASWX 100, ASWX 150, ASWX 200, ASWX-T 150) | 8 (восемь) лет    |

\*Гарантия на внутренний бак бойлера косвенного нагрева Ballu и теплообменник, изготовленный из нержавеющей стали, - 8 лет (96 мес.), на остальные элементы изделия, гарантийный срок составляет – 2 года (24 мес.).

Подпись Покупателя: .....

Дата: .....









Заполняется продавцом

# Ba1lu

**ГАРАНТИЙНЫЙ ТАЛОН**  
сохраняется у клиента

Модель \_\_\_\_\_

Серийный номер \_\_\_\_\_

Дата продажи \_\_\_\_\_

Название продавца \_\_\_\_\_

Адрес продавца \_\_\_\_\_

Телефон продавца \_\_\_\_\_

Подпись продавца \_\_\_\_\_

Печать продавца \_\_\_\_\_

Изымается мастером при обслуживании

# Ba1lu

**УНИВЕРСАЛЬНЫЙ ОТРЫВНОЙ ТАЛОН**  
на гарантийное обслуживание

Модель \_\_\_\_\_

Серийный номер \_\_\_\_\_

Дата продажи \_\_\_\_\_

Дата приема в ремонт \_\_\_\_\_

№ заказа-наряда \_\_\_\_\_

Проявление дефекта \_\_\_\_\_

Ф.И.О. клиента \_\_\_\_\_

Адрес клиента \_\_\_\_\_

Телефон клиента \_\_\_\_\_

Дата ремонта \_\_\_\_\_

Подпись мастера \_\_\_\_\_

Заполняется продавцом

# Ba1lu

**ГАРАНТИЙНЫЙ ТАЛОН**  
сохраняется у клиента

Модель \_\_\_\_\_

Серийный номер \_\_\_\_\_

Дата продажи \_\_\_\_\_

Название продавца \_\_\_\_\_

Адрес продавца \_\_\_\_\_

Телефон продавца \_\_\_\_\_

Подпись продавца \_\_\_\_\_

Печать продавца \_\_\_\_\_

Изымается мастером при обслуживании

# Ba1lu

**УНИВЕРСАЛЬНЫЙ ОТРЫВНОЙ ТАЛОН**  
на гарантийное обслуживание

Модель \_\_\_\_\_

Серийный номер \_\_\_\_\_

Дата продажи \_\_\_\_\_

Дата приема в ремонт \_\_\_\_\_

№ заказа-наряда \_\_\_\_\_

Проявление дефекта \_\_\_\_\_

Ф.И.О. клиента \_\_\_\_\_

Адрес клиента \_\_\_\_\_

Телефон клиента \_\_\_\_\_

Дата ремонта \_\_\_\_\_

Подпись мастера \_\_\_\_\_



Приборы и аксессуары можно приобрести  
в фирменном интернет-магазине: [www.ballu.ru](http://www.ballu.ru)  
или в торговых точках вашего города.