

ТЕПЛОГЕНЕРАТОРЫ

Категория

FR II_{2E+3+}
IE II_{2H3P}
BE I_{2E+, 13+}
ES II_{2H3P}

GB II_{2H3P}
IT II_{2H3+}
DE II_{2ELL3B/P}

Ed. 06/09

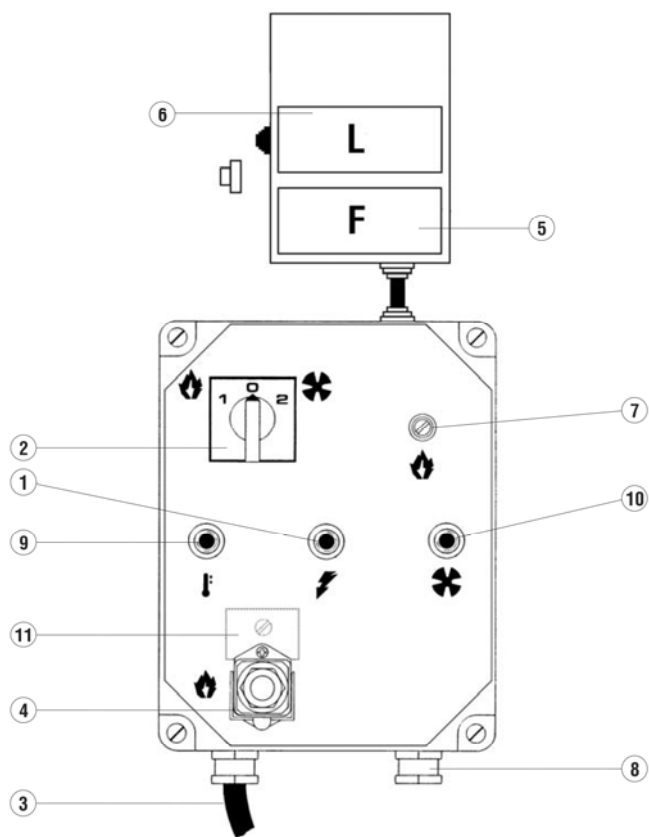
CE 0694BM3510

SP

SP 100 – SP 150 – SP 200

РУКОВОДСТВО ПО ЭКСПЛУАТАЦИИ И ТЕХОБСЛУЖИВАНИЮ

ШКАФ УПРАВЛЕНИЯ



- | | | | |
|---|--|----|--|
| 1 | ИНДИКАТОР НАПРЯЖЕНИЯ ЩИТА | 7 | ПАТРОН ПРЕДОХРАНИТЕЛЯ ДЛЯ ГОРЕЛКИ |
| 2 | ПЕРЕКЛЮЧАТЕЛЬ НАГРЕВА-ОСТАНОВА-ВЕНТИЛЯЦИИ | 8 | КАБЕЛЬНАЯ ВТУЛКА ДЛЯ КАБЕЛЯ РЕЛЕ ТЕМПЕРАТУРЫ ПОМЕЩЕНИЯ |
| 3 | КАБЕЛЬ ЭЛЕКТРОПИТАНИЯ | 9 | ИНДИКАТОР ПРЕДОХРАНИТЕЛЬНЫХ ТЕРМОВЫКЛЮЧАТЕЛЕЙ, L2 |
| 4 | ГНЕЗДО ДЛЯ ГОРЕЛКИ | 10 | ИНДИКАТОР БЛОКИРОВКИ ВЕНТИЛЯТОРА |
| 5 | ТЕРМОВЫКЛЮЧАТЕЛЬ ВЕНТИЛЯТОРА, F | 11 | СБРОС ВЕНТИЛЯТОРА |
| 6 | ПРЕДОХРАНИТЕЛЬНЫЙ ТЕРМОВЫКЛЮЧАТЕЛЬ С РУЧНЫМ СБРОСОМ, L | | |

ВАЖНО

Перед использованием генератора рекомендуется внимательно прочесть все инструкции по эксплуатации, приведенные далее, и тщательно выполнять содержащиеся в них указания.

Изготовитель не несет ответственности за физический и/или материальный ущерб, возникший в результате ненадлежащего использования оборудования.

Настоящий сборник инструкций по эксплуатации и техобслуживанию является неотъемлемой частью оборудования, поэтому его необходимо бережно хранить и, в случае перехода права собственности, передать вместе с оборудованием.

ОПИСАНИЕ

Теплогенераторы серии SP предназначены для обогрева помещений средних или больших размеров, в которых требуется стационарная система отопления.

Воздух нагревается тепловой энергией, выделяющейся при сгорании и передаваемой от горячих дымов свежему воздуху через металлические поверхности камеры сгорания (тип с двойным контуром дымов) и теплообменника.

Канал прохода воздуха и канал для дымов разделены и выполнены сваркой с использованием уплотнений. Продукты сгорания после охлаждения отводятся в канал выброса; этот канал следует соединить с дымоходом или дымовой трубой, чьи размеры гарантируют отвод дымов.

Воздух сгорания, то есть воздух, необходимый для сгорания, забирается горелкой непосредственно из обогреваемого помещения; в связи с этим помещение должно иметь нужную вентиляцию для обеспечения достаточного воздухообмена.

Конечный участок канала подачи горячего воздуха оснащен четырьмя боковыми проемами (Рис. 1), их регулируют подвижными лопатками, направляя поток горячего воздуха в нужном направлении.

Внимание



Во время работы две стороны из четырех следует оставить открытыми во избежание перегрева камеры сгорания. По этой причине лопатки на передней стороне (то есть стороне горелки) заблокированы скобой, которая препятствует полному закрытию.

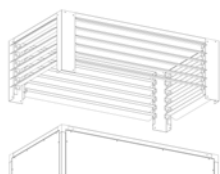


Fig. 1

Теплогенераторы SP 100C, SP 150B, SP 200B могут работать на горелках с рабочим режимом ВКЛ-ОТКЛ на дизельном топливе, метане (G20) или на СНГ (бутан G30 и пропан G31).

Внимание



Разрешается использовать только горелки, выбранные и поставленные производителем. Сертификация CE агрегата теряет силу при замене горелки на неоригинальную модель, даже если она обладает аналогичными характеристиками.

Работой агрегата управляют три предохранительных устройства, которые срабатывают в случае серьезного сбоя. Аппаратура управления горелкой смонтирована на шасси самой горелки и снабжена кнопкой сброса; если пламя гаснет, то она вызывает останов. Предохранительный термовыключатель с ручным сбросом L и термореле RM срабатывают, останавливая работу генератора: первый – в случае, если температура камеры сгорания превышает заданное предельное значение (загорается лампочка (9), второе – если потребление

электрического тока двигателем вентилятора превышает предельное значение (загорается лампочка (10)).

Если одно из этих предохранительных устройств срабатывает, необходимо выяснить причину и устранить ее прежде, чем нажать кнопку сброса и перезапустить генератор («НЕИСПРАВНОСТИ В РАБОТЕ, ПРИЧИНЫ И СПОСОБЫ УСТРАНЕНИЯ»).

ОБЩИЕ РЕКОМЕНДАЦИИ

Монтаж, настройка и эксплуатация теплогенератора выполняются с соблюдением действующих нормативов и законов, относящихся к использованию данного оборудования.

Рекомендуется проверить, что:

- инструкции, приведенные в настоящем руководстве, тщательно выполняются;
- зона установки генератора не относится к зонам с повышенным риском возгорания или взрыва;
- вблизи от агрегата не размещены воспламеняющиеся материалы (минимальное расстояние должно составлять 3 м);
- приняты необходимые меры пожарной безопасности;
- в помещении, где установлен генератор, обеспечена вентиляция, достаточная для потребностей самого генератора;
- генератор расположен вблизи дымохода и шкафа электропитания, характеристики которого соответствуют требуемым;
- обеспечивается проверка перед включением генератора и регулярный присмотр за работающим генератором во избежание приближения к нему детей и животных;
- в конце каждого сеанса использования отсечной выключатель выключают.

Кроме того, следует обязательно соблюдать рабочие условия теплогенератора, в частности:

- не превышать максимальной тепловой мощности топки;
- проверить, что расход воздуха не ниже номинального; в связи с этим следует проверить отсутствие препятствий и засорения в каналах всасывания и нагнетания воздуха, напр., отсутствие полотенец или одеял на агрегате, стен или громоздких предметов возле генератора и т.п.; если расход воздуха недостаточный, то камера сгорания перегревается и предохранительный термовыключатель с ручной переустановкой срабатывает.

ИНСТРУКЦИИ ПО МОНТАЖУ

Внимание



Все операции, приведенные в данном параграфе, должны выполняться только квалифицированным персоналом.

УДАЛЕНИЕ С ПОДДОНА

Для снятия теплогенератора с поддона, на который его устанавливают для транспортировки, следует отвинтить винты крепления нижней панели к поддону и поднять агрегат надлежащим подъемным средством за четыре точки (а) (Рис. 2).

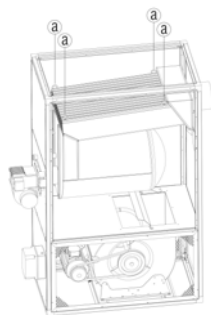


Fig. 2

ЭЛЕКТРИЧЕСКИЕ СОЕДИНЕНИЯ И РЕГУЛИРОВКИ

Стандартная комплектация теплогенератора включает все устройства по управлению и защите, необходимые для его работы: электрошкаф, термовыключатель вентилятора и предохранительный термовыключатель с ручной переустановкой уже присоединены.

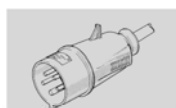
Внимание



Линию электропитания генератора необходимо оснастить системой заземления и тепломагнитным выключателем с дифференциальным устройством. Кабель электропитания подсоединяется к электрическому шкафу, оборудованному отсечным выключателем.

Кроме того, необходимо выполнить:

- подключение к электросети с помощью кабеля питания, предварительно проверив характеристики электропитания на наклейке (в Табл. I приведена этикетка для агрегатов с трехфазным питанием, в Табл. II указан тип питания); силовой кабель не входит в стандартную комплектацию, он должен:
 - быть типа H07RN-F с сечением проводника 1,5 мм²,
 - ввести в электрошкаф теплогенератора через втулку (3) и присоединить к клеммам N, L и , если питание однофазное, или к N, R, S, T и , если оно трехфазное (“ЭЛЕКТРИЧЕСКАЯ СХЕМА”),
 - напрямую присоединяться к электрошкафу питания, оборудованному отсечным выключателем, и
 - иметь длину не более 2 м;



□ 230V - 3 - - 50Hz
□ 400V - 3 - - 50Hz

Tab. I

Табл. I

	SP 100C	SP 150B	SP 200B
Количество фаз	3	3	3
Напряжение [В]	230 / 400	230 / 400	230 / 400
Частота [Гц]	50	50	50

Табл. II

- монтаж горелки, которая закрепляется к генератору винтами, с установкой прокладки из комплекта горелки;
- присоединение горелки к сети подачи топлива и калибровка горелки (руководство по эксплуатации горелки) в соответствии с максимальной тепловой мощностью генератора, указанной на паспортной табличке;
- соединение реле температуры в помещении или других приборов установки (напр., часов), этот кабель следует ввести

в электрошкаф генератора через втулку (8) и присоединить к зажимам 7 и 8 на клеммнике («ЭЛЕКТРИЧЕСКАЯ СХЕМА»).

После выполнения всех вышеописанных операций и до запуска агрегата следует сверить выполненные электросоединения с теми, которые указаны на электросхеме, и проверить калибровку термовыключателя F (“ТАБЛИЦА ТЕХНИЧЕСКИХ ХАРАКТЕРИСТИК”). При первом запуске нужно всегда проверять, что потребление тока вентилятором не превышает указанное значение.

Наконец, горелку необходимо отрегулировать по инструкциям в руководстве по эксплуатации и с учетом технических характеристик, указанных для теплогенератора.

СОЕДИНЕНИЕ С КАНАЛАМИ ПОДАЧИ ГОРЯЧЕГО ВОЗДУХА

Теплогенератор подготовлен к работе с распределением воздуха по каналу Рис. 1. Это устройство можно заменить каналами нужного сечения, если того требуют особые условия применения; поскольку расход воздуха может варьироваться, необходимо провести проверки и регулировки, которые следует всегда выполнять в случае внесения существенных изменений в контур распределения горячего воздуха (изменения длины или диаметра труб, количества колен и т.п.). Необходимо:

- проверить, что потребление тока двигателем вентилятора не превышает указанного значения;
- проверить, что расход воздуха равен номинальному.

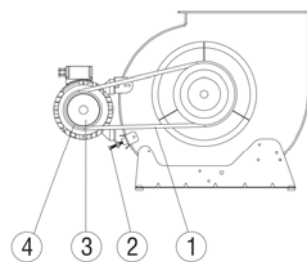


Fig. 3

Если значение расхода воздуха отличается от указанного, то нужно выполнить следующие операции (Рис. 3):

- 1) демонтировать и извлечь решетку на всасе со стороны двигателя-вентилятора;
- 2) отвинтить винт (2) на каретке двигателя;
- 3) снять ремень (1);
- 4) ослабить установочные винты (3);
- 5) повернуть подвижную часть (4) шкива, отвинчивая или завинчивая ее для уменьшения или увеличения скорости вращения и, следовательно, расхода воздуха на вентиляторе;
- 6) затянуть установочные винты (3);
- 7) установить на место решетку на всасе;
- 8) повторять операции с (1) по (7) до тех пор, пока расход воздуха не достигнет номинального.

ПОДКЛЮЧЕНИЕ К ДЫМОУВОДНОМУ КАНАЛУ

Дымоотводные каналы выполняются из стали и отвечают требованиям нормы EN 1443.

К.п.д. сгорания и бесперебойная работа горелки зависят от тяги в дымоходе. Соединение с дымоходом следует выполнять с соблюдением требований действующего закона и указанных ниже предписаний:

- маршрут соединения с дымоходом должен быть как можно короче и с восходящим уклоном;
- следует избегать крутых поворотов и уменьшения сечения;
- необходимо подготовить дымоход для каждого теплогенератора;
- тяга дымохода должна быть не ниже предписанной.
- длина дымохода должна равняться 1 метру.

АНАЛИЗ ПРОДУКТОВ СГОРАНИЯ

Зонды для проверки состава продуктов сгорания и температуры дымов размещают, как указано на Рис. 4.



Рис. 4

Когда приемо-сдаточные испытания завершены, отверстие, выполненное для ввода зондов, необходимо запечатать материалом, который гарантирует герметичность канала и выдерживает высокую температуру.

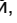

СОЕДИНЕНИЕ С СЕТЬЮ ПОДАЧИ ТОПЛИВА И ПЕРЕНАСТРОЙКА С ОДНОГО ТИПА ГАЗА НА ДРУГОЙ

Это соединение выполняется согласно указаниям руководства по эксплуатации горелки.

Газовая горелка может работать как на метане, так и на сжиженном нефтегазе. При поставке теплогенератор оснащен горелкой, настроенной на работу с метаном G20. Для перехода с работы на метане на работу на СНГ или наоборот необходимо следовать инструкциям в руководстве по эксплуатации горелки. Это руководство прилагается в пакете вместе со сменной калиброванной насадкой (если она требуется) (см. руководство по эксплуатации горелки) и с наклейкой с указанием типа газа, на который настроен агрегат.

ИНСТРУКЦИИ ПО ЭКСПЛУАТАЦИИ ВКЛЮЧЕНИЕ

Для запуска генератора:

- Убедиться, что переключатель (2) установлен в положение «0».
- Подать электрическое питание на генератор отсечным выключателем, расположенным на шкафу электропитания.
- Если режим ручной, переместить переключатель (2) в положение : горелка включается, а спустя несколько минут с разогревом камеры сгорания запускается также вентилятор.
- Если режим автоматический, необходимо отрегулировать на нужное значение реле температуры помещения и установить переключатель (2) в положение : генератор запускается и останавливается автоматически, когда температура в помещении соответственно ниже или выше заданного значения.

если после выполнения этих операций генератор не работает, следует обратиться к параграфу «НЕИСПРАВНОСТИ В РАБОТЕ: ПРИЧИНЫ И СПОСОБЫ УСТРАНЕНИЯ» и выяснить причину неполадки.

ОТКЛЮЧЕНИЕ


Для остановки устройства нужно сместить переключатель (2) в положение «0» (в ручном режиме работы) или в положение реле температуры в помещении (в автоматическом режиме). Горелка останавливается, а вентилятор продолжает работать, запускаясь несколько раз, вплоть до полного охлаждения камеры сгорания.

Внимание



Никогда не следует останавливать работающий генератор, выключая его отсечным выключателем на шкафу питания. Электропитание можно отключать только после остановки вентилятора.

ВЕНТИЛЯЦИЯ

Для работы генератора в режиме одной непрерывной вентиляции необходимо установить переключатель (2) в положение с символом .

ТЕХОБСЛУЖИВАНИЕ

Внимание



Все операции, приведенные в данном параграфе, должны выполняться только квалифицированным персоналом.

Для бесперебойной работы агрегата следует периодически выполнять следующие операции, предварительно отключив генератор от сети электропитания.

Внимание



- Прежде чем приступить к операции, необходимо:
- Отключить прибор в соответствии с указаниями параграфа «ОТКЛЮЧЕНИЕ»
 - Отключить электропитание отсечным выключателем на электрошкафу питания
 - Подождать, пока генератор остынет.

ОЧИСТКА ТЕПЛООБМЕННИКА И КАМЕРЫ СГОРАНИЯ

Для поддержания высокого к.п.д. и удлинения срока службы агрегата операцию, описанную в настоящем параграфе, необходимо выполнять не менее одного раза в конце эксплуатационного сезона или чаще, если накапливается много сажи; причиной образования сажи может быть плохая тяга в дымоходе, плохое качество топлива, плохая регулировка горелки, а также более или менее частое чередование включения и остановки горелки. При работе рекомендуется следить за следующим: пульсации при запуске могут возникать при избытке сажи.

Для доступа внутрь теплообменника (1) вначале демонтируют горелку (2), а затем снимают верхнюю заднюю панель (3) и смотровую панель теплообменника (4), извлекая турбоглушители (5): ершом или пылесосом удаляют остатки сажи и инородные предметы.

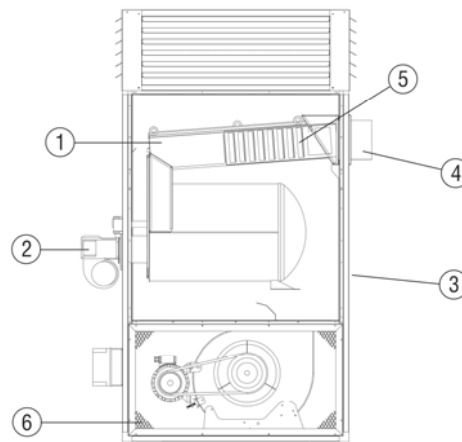


Fig. 5

ОЧИСТКА ВЕНТИЛЯТОРА

Следует удалить инородные тела, застрявшие в ячейках решетки на всосе (6), при необходимости, очистить крыльчатку инструментами для продувки сжатым воздухом.

ОЧИСТКА ГОРЕЛКИ

Для хорошей работы генератора следует регулярно проводить техобслуживание горелки, обращаясь в авторизованный пункт техсервиса.

Операции очистки, техобслуживания и регулировки должны выполняться с тщательным соблюдением специальных инструкций, приведенных в руководстве на эксплуатацию.

Внимание

После каждого технического вмешательства проверять, что агрегат включается в работу без перебоев.

ТРАНСПОРТИРОВКА И ПЕРЕМЕЩЕНИЕ

Для транспортировки и перемещения агрегат устанавливают на платформу и поднимают погрузчиком.

Внимание

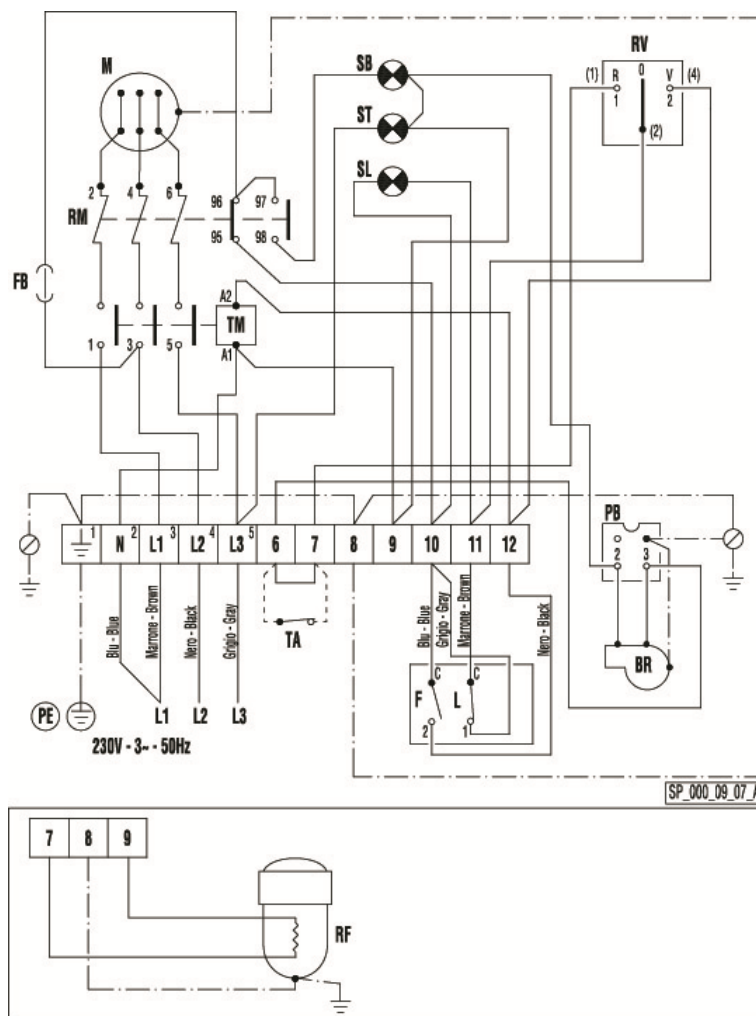
Прежде чем перемещать устройство, необходимо:

- Отключить прибор в соответствии с указаниями параграфа «ОТКЛЮЧЕНИЕ»
- Отключить электропитание отсечным выключателем на электрошкафу питания
- Подождать, пока генератор остынет.
- Категорически запрещается поднимать генератор вручную: большой вес может стать причиной серьезных физических травм.

НЕИСПРАВНОСТИ В РАБОТЕ, ПРИЧИНЫ И СПОСОБЫ УСТРАНЕНИЯ

НЕИСПРАВНОСТИ В РАБОТЕ	ПРИЧИНА	МЕРЫ ПО УСТРАНЕНИЮ
• Агрегат не запускается	• Нет электропитания	<ul style="list-style-type: none"> • Проверить исправность и размещение выключателя • Проверить характеристики сети электропитания • Проверить электрические соединения • Проверить, что не перегорели плавкие предохранители.
	• Неправильное положение главного выключателя	<ul style="list-style-type: none"> • Выбрать правильное положение
	• Сбои в работе термореле температуры в помещении	<ul style="list-style-type: none"> • Проверить положение термореле и внести исправления • Проверить исправность термореле
	• Предохранительное устройство (горелка, термовыключатель L, термореле) не было переустановлено после ремонта	<ul style="list-style-type: none"> • Нажать нужную кнопку сброса
• Срабатывание термовыключателя L (лампочка 8 загорается)	• Перегрев камеры сгорания	<ul style="list-style-type: none"> • Проверить расход топлива • Проверить правильное размещение заслонок, насадок и т.п. • Удалить застрявшие предметы из воздухопроводов или вентиляционных решеток • Увеличить расход воздуха, меняя передаточное число между двигателем и вентилятором
• Срабатывание термореле RM (лампочка (9) загорается)	• Чрезмерное потребление тока двигателем вентилятора	<ul style="list-style-type: none"> • Отрегулировать передаточное число между двигателем и вентилятором
• Горелка запускается, но пламя не зажигается и индикатор кнопки сброса загорается	• Горелка работает с перебоями	<ul style="list-style-type: none"> • Если после нажатия кнопки сброса и перезапуска генератора сбой повторяется снова, следует обратиться в техсервис
• Вентилятор не запускается или запускается с задержкой	• Нет электропитания	<ul style="list-style-type: none"> • Проверить, что не перегорели плавкие предохранители. • Проверить электрические соединения
	• Неисправность термовыключателя F	<ul style="list-style-type: none"> • Проверить термовыключатель, отрегулировать его или заменить
	• Обмотка двигателя перегорела или на ней есть обрыв	<ul style="list-style-type: none"> • Заменить двигатель вентилятора
	• Конденсатор двигателя перегорел	<ul style="list-style-type: none"> • Заменить конденсатор
• Повышенный уровень шума или вибраций вентилятора	• Подшипники двигателя заело	<ul style="list-style-type: none"> • Заменить подшипники
	• Посторонние предметы на лопастях вентилятора	<ul style="list-style-type: none"> • Удалить посторонние предметы
	• Недостаточная циркуляция воздуха	<ul style="list-style-type: none"> • Убрать все возможные препятствия для прохода воздуха
• Недостаточный нагрев	• Ремень передачи ослаб или не выравнен по оси	<ul style="list-style-type: none"> • Отрегулировать натяжение ремня передачи
	• Недостаточно мощная горелка	<ul style="list-style-type: none"> • Обратиться в службу техсервиса

ЭЛЕКТРИЧЕСКАЯ СХЕМА



M ДВИГАТЕЛЬ ВЕНТИЛЯТОРА

F ТЕРМОВЫКЛЮЧАТЕЛЬ ВЕНТИЛЯТОРА, F

FB ПРЕДОХРАНИТЕЛЬ ГОРЕЛКИ 6А

TM ДИСТАНЦИОННЫЙ ВЫКЛЮЧАТЕЛЬ ВЕНТИЛЯТОРА

RM ТЕРМОРЕЛЕ ВЕНТИЛЯТОРА

ST ИНДИКАТОР НАПРЯЖЕНИЯ ШКАФА

SB ИНДИКАТОР БЛОКИРОВКИ ВЕНТИЛЯТОРА

BR ГОРЕЛКА

TA РЕЛЕ ТЕМПЕРАТУРЫ В ПОМЕЩЕНИИ

RF ФИЛЬТР НАГРЕТОГО ДИЗЕЛЬНОГО ТОПЛИВА

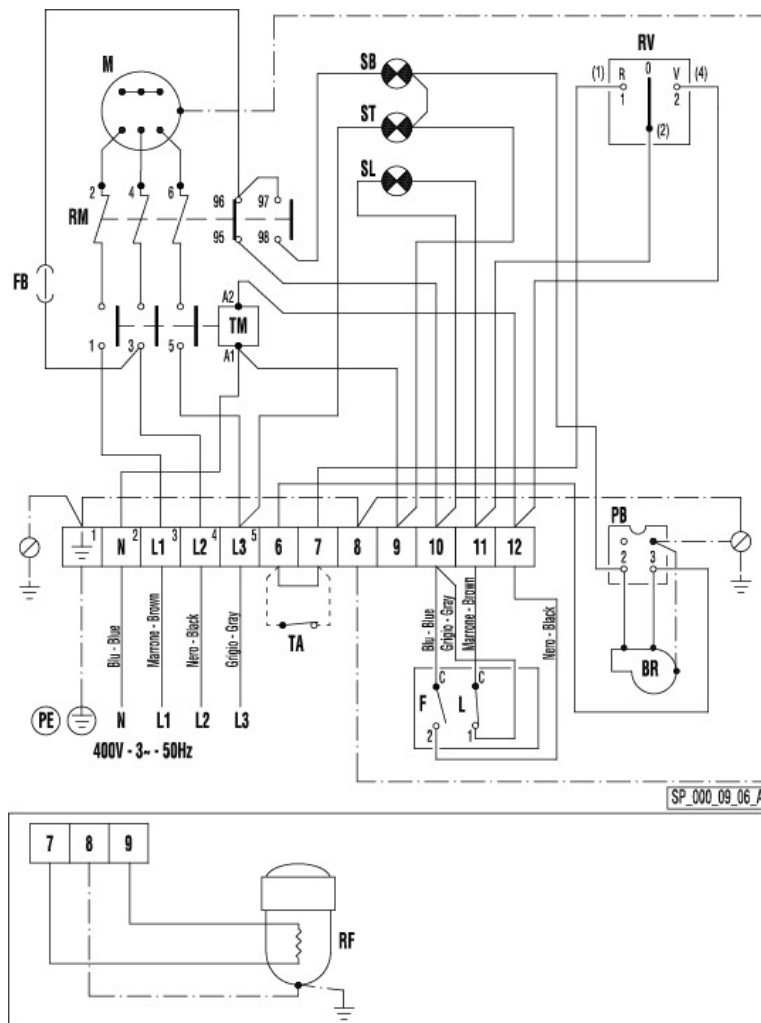
PB ГНЕЗДО ДЛЯ ГОРЕЛКИ

L ПРЕДОХРАНИТЕЛЬНЫЙ ТЕРМОВЫКЛЮЧАТЕЛЬ С РУЧНОЙ ПЕРЕУСТАНОВКОЙ, L

RV ПЕРЕКЛЮЧАТЕЛЬ НАГРЕВА-ОСТАНОВА-ВЕНТИЛЯЦИИ

SL ИНДИКАТОР ПРЕДОХРАНИТЕЛЬНЫХ ТЕРМОВЫКЛЮЧАТЕЛЕЙ, L

ЭЛЕКТРИЧЕСКАЯ СХЕМА



M ДВИГАТЕЛЬ ВЕНТИЛЯТОРА

F ТЕРМОВЫКЛЮЧАТЕЛЬ ВЕНТИЛЯТОРА, F

FB ПРЕДОХРАНИТЕЛЬ ГОРЕЛКИ 6А

TM ДИСТАНЦИОННЫЙ ВЫКЛЮЧАТЕЛЬ ВЕНТИЛЯТОРА

RM ТЕРМОРЕЛЕ ВЕНТИЛЯТОРА

ST ИНДИКАТОР НАПРЯЖЕНИЯ ШКАФА

SB ИНДИКАТОР БЛОКИРОВКИ ВЕНТИЛЯТОРА

BR ГОРЕЛКА

TA РЕЛЕ ТЕМПЕРАТУРЫ В ПОМЩЕНИИ

RF ФИЛЬТР НАГРЕТОГО ДИЗЕЛЬНОГО ТОПЛИВА

PB ГНЕЗДО ДЛЯ ГОРЕЛКИ

L ПРЕДОХРАНИТЕЛЬНЫЙ ТЕРМОВЫКЛЮЧАТЕЛЬ С РУЧНОЙ ПЕРЕУСТАНОВКОЙ, L

RV ПЕРЕКЛЮЧАТЕЛЬ НАГРЕВА-ОСТАНОВА-ВЕНТИЛЯЦИИ

SL ИНДИКАТОР ПРЕДОХРАНИТЕЛЬНЫХ ТЕРМОВЫКЛЮЧАТЕЛЕЙ, L

ТЕХНИЧЕСКИЕ ХАРАКТЕРИСТИКИ				SP 100C		SP 150B		SP 200C	
Макс.тепловая мощность	Hi	[kcal/h] [kW]	[Ккал/час] [кВт]	99.000 115,11	150.000 174,42	190.000 220,93			
Расход воздуха		[m³/h]	[м³/час]	7.600	10.000	12.500			
Тепловая мощность нетто *		[kcal/h] [kW]	[Ккал/час] [кВт]	89.790 104,41	132.900 154,53	170.240 197,95			
К.п.д., h		[%]	[%]	90,7	88,6	89,6			
Электропитание	Фаза			3	3	3			
	Напряжение	[V]	[В]	230/400	230/400	230/400			
	Частота	[Hz]	[Гц]	50	50	50			
Топливо				Дизель					
Расход		[kg/h]	[кг/час]	9,71	14,71	18,63			
Расход дымов *		[Nm³/h]	[Нм³/час]	232	306	400			
Электрическая мощность вентилятора		[W]	[Вт]	1.780	2.340	4.130			
Полная электрическая мощность *		[W]	[Вт]	2.000	3.100	4.000			
Имеющееся статическое давление		[mm H ₂ O]	[мм H ₂ O]	20	20	20			
Обратное давление в камере сгорания *		[mbar]	[мбар]	1	1	1			
Минимальная тяга в дымоходе *		[mbar]	[мбар]	0,1	0,1	0,1			
Диаметр выхода дымов		[mm]	[мм]	200	200	200			
Выход воздуха		[mm]		570 x 1060	590 x 1170	670 x 1430			
Температура запуска вентилятора		[°C]	[°C]	30	30	30			
Безопасный предел температуры		[°C]	[°C]	105	105	105			
Уровень шума на расстоянии 1 м *		[dBA]	[дБА]	77	77	80			
Размеры, Ш x Г x В		[mm]	[мм]	1160 x 670 x 1830	1710 x 690 x 1830	1960 x 770 x 2130			
Вес		[kg]	[кг]	247	297	389			

* С горелкой Ecoflam (серия MAX)

ТЕХНИЧЕСКИЕ ХАРАКТЕРИСТИКИ				SP 100C				SP 150B				SP 200B			
Макс.тепловая мощность	Hi	[kcal/h] [kW]	[Ккал/час] [кВт]	99.000 115,11				150.000 174,42				190.000 220,93			
Расход воздуха		[m³/h]	[м³/час]	7.600				10.000				12.500			
Тепловая мощность нетто *		[kcal/h] [kW]	[Ккал/час] [кВт]	89.100 103,60				130.500 151,74				170.240 197,95			
К.п.д., h		[%]	[%]	90				87				89,6			
Защита IP				IP 20				IP 20				IP 20			
Газовая горелка				Ecoflam MAX 120 TC				Ecoflam MAX 170 TC				Ecoflam MAX 250 TL			
Мин.рабочая температура		[°C]	[°C]	-5				-5				-5			
Макс.рабочая температура		[°C]	[°C]	40				40				40			
Тип				B ₂₃				B ₂₃				B ₂₃			
Электропитание	Фаза			3				3				3			
	Напряжение	[V]	[В]	230/400				230/400				230/400			
	Частота	[Hz]	[Гц]	50				50				50			
Топливо				G20	G25	G30	G31	G20	G25	G30	G31	G20	G25	G30	G31
Расход		[kg/h]	[кг/час]	-	-	9,08	8,94	-	-	13,75	13,55	-	-	17,42	17,16
		[Nm³/h]	[Нм³/час]	11,5 4	13,42	-	-	17,49	20,3 5	-	-	22,1 5	25,77	-	-
Давление газа		[mbar]	[мбар]	20	20	29	37	20	20	29	37	20	20	29	37
Расход дымов *		[Nm³/h]	[Нм³/час]	232				353				446			
Электрическая мощность вентилятора		[W]	[Вт]	1.780				2.340				4.130			
Полная электрическая мощность *		[W]	[Вт]	2.000				3.100				4.000			
Имеющееся статическое давление		[mm H ₂ O]	[мм H ₂ O]	20				20				20			
Обратное давление в камере сгорания *		[mbar]	[мбар]	1				1				1			
Минимальная тяга в дымоходе *		[mbar]	[мбар]	0,1				0,1				0,1			
Класс NOx				4				4				4			
Диаметр выхода дымов		[mm]	[мм]	200				200				200			
Выход воздуха		[mm]	[мм]	570 x 1060				590 x 1170				670 x 1430			
Температура запуска вентилятора		[°C]	[°C]	30				30				30			
Безопасный предел температуры		[°C]	[°C]	105				105				105			
Уровень шума на расстоянии 1 м *		[dBA]	[дБА]	77				77				80			
Размеры, Ш x Г x В *		[mm]	[мм]	1645 x 670 x 1830				1760 x 690 x 1830				2010 x 770 x 2130			
Вес		[kg]	[кг]	257				297				389			

* С горелкой Ecoflam (серия MAX)

Biemmedue S.p.A.
Via Industria 12
12062 Cherasco (CN) – ITALIA
www.biemmedue.com – e-mail: info@biemmedue.com

