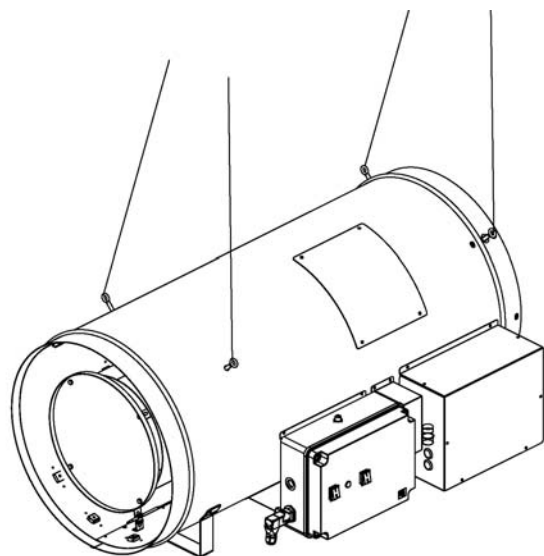




Руководство по эксплуатации

Газовый нагреватель воздуха
(подвесной теплогенератор прямого нагрева)



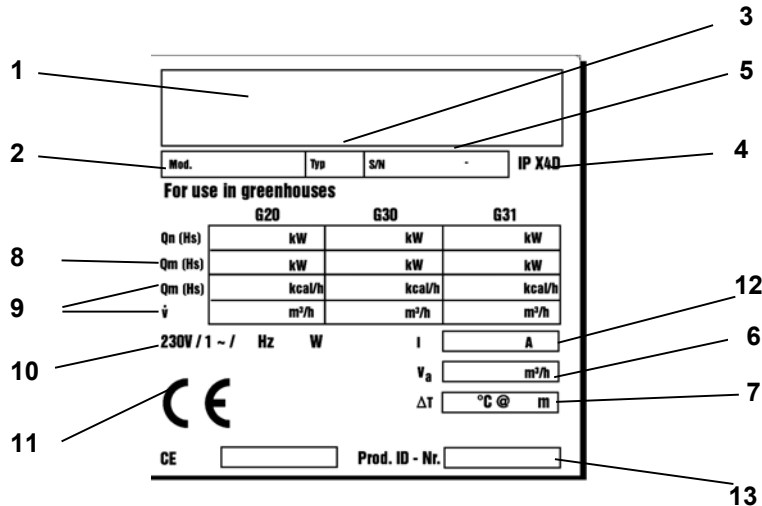
GA/N 95C, GA/N 115C



L-L 222.02-RK

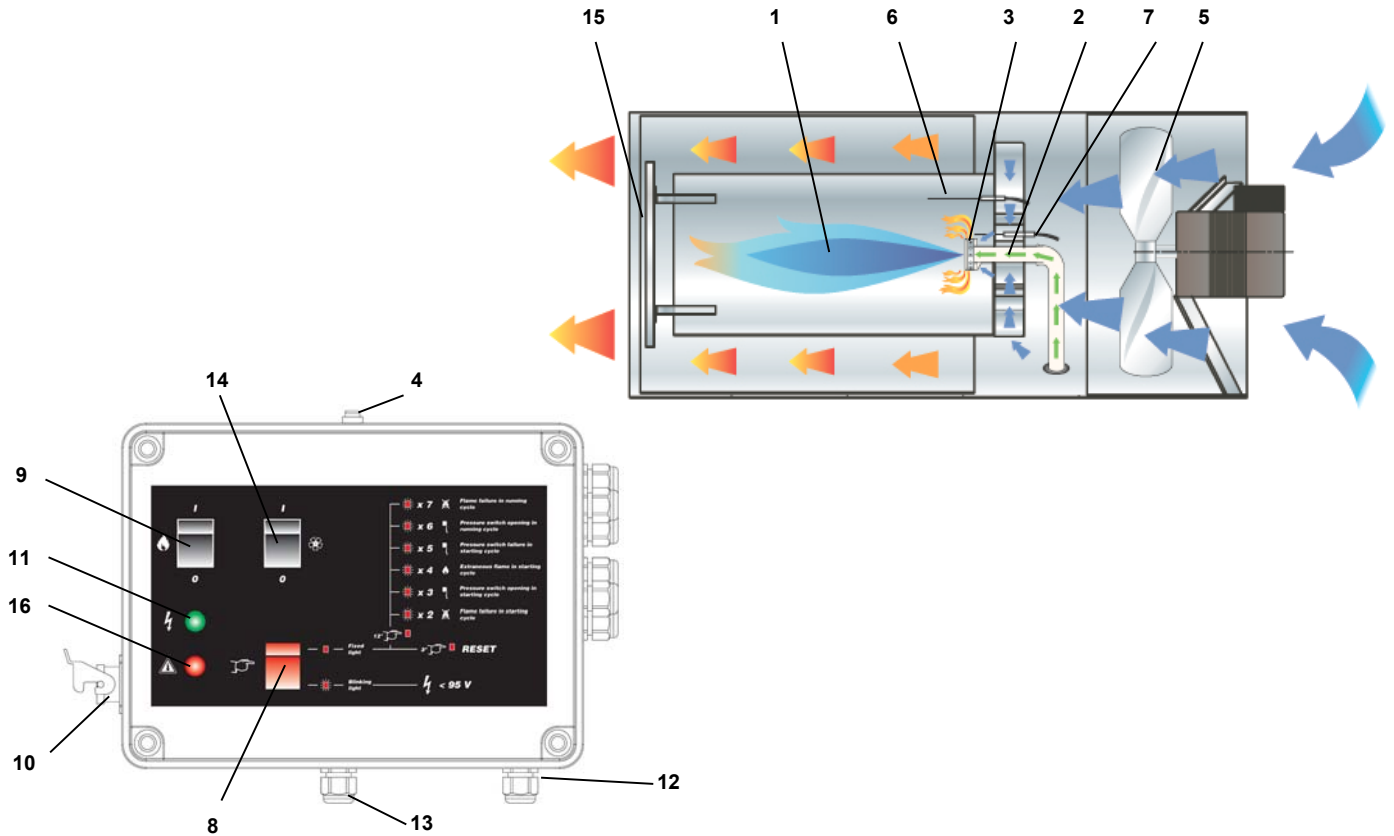
Перед началом эксплуатации прибора внимательно изучите данное руководство и храните его в доступном месте

**ETICHETTA IDENTIFICAZIONE PRODOTTO – PLAQUETTE IDENTIFICATION PRODUIT
TYPENSCHILD - PRODUCT IDENTIFICATION PLATE
ETIQUETA DE IDENTIFICACIÓN DEL PRODUCTO – ПАСПОРТНАЯ ТАБЛИЧКА ИЗДЕЛИЯ**



- | | | |
|--|--|--|
| <p>1 COSTRUTTORE
CONSTRUCTEUR
HERSTELLER
MANUFACTURER
FABRICANTE
ИЗГОТОВИТЕЛЬ
FABRIKANT
PRODUCENT</p> | <p>6 PORTATA DI ARIA
DÉBIT D'AIR
LUFTFÖRDERMENGE
AIR OUTPUT
CAUDAL DE AIRE
РАСХОД ВОЗДУХА
LUCHTDEBIET
NATEŻENIE PRZEPŁYWU POWIETRZA</p> | <p>11 ALIMENTAZIONE ELETTRICA
ALIMENTATION ÉLECTRIQUE
STROMVERSORGUNG
ELECTRICAL SUPPLY
ALIMENTACIÓN ELÉCTRICA
ЭЛЕКТРОПИТАНИЕ
ELEKTRISCHE VOEDING
ZASILANIE ELEKTRYCZNE</p> |
| <p>2 MODELLO
MODÈLE
MODELL
MODEL
MODELO
МОДЕЛЬ
MODEL
MODEL</p> | <p>7 INCREMENTO DI TEMPERATURA
AUGMENTATION DE TEMPÉRATURE
TEMPERATURANSTIEG
TEMPERATURE RISE
INCREMENTO DE TEMPERATURA
ПОВЫШЕНИЕ ТЕМПЕРАТУРЫ
TEMPERATUURTOENAME
ZWIĘKSZENIE TEMPERATURY</p> | <p>12 CORRENTE ASSORBITA
COURANT ABSORBÉ
STROMAUFNAHME
AMPERAGE
CORRIENTE ABSORBIDA
ПОТРЕБЛЯЕМЫЙ ТОК
STROOMVERBRUIK
POBÓR PRĄDU</p> |
| <p>3 TIPO
TYPE
TYP
TYPE
TIPO
ТИП
TYPE
TYP</p> | <p>8 POTENZA TERMICA NOMINALE
PUISSANCE THERMIQUE NOMINALE
WÄRMELEISTUNG BEWERTET
NOMINAL HEATING OUTPUT
POTENCIA TÉRMICA NOMINAL
ТЕПЛОВОЙ НОМИНАЛЬНАЯ МОЩНОСТЬ
NOMINAAL THERMISCH VERMOGEN:
MOC CIEPLNA ZNAMIONOWA</p> | <p>13 SIGLA CERTIFICAZIONE (PIN)
SIGLE CERTIFICATION (PIN)
CE-PRÜFNUMMER (PIN)
CERTIFICATION INITIALS (PIN)
SIGLA CERTIFICACIÓN (PIN)
СИМВОЛ СЕРТИФИКАТА (ПИН-КОД)
CERTIFICATIECODE (PIN)
OZNACZENIE CERTYFIKACJI (PIN)</p> |
| <p>4 GRADO DI PROTEZIONE
INDICE DE PROTECTION
SCHUTZART
PROTECTION LEVEL
GRADO DE PROTECCIÓN
СТЕПЕНЬ ЗАЩИТЫ
BESCHERMINGSGRAAD
STOPIEŃ OCHRONY</p> | <p>9 POTENZA TERMICA MISURATA
PUISSANCE THERMIQUE MESURE
GEMESSENEN WÄRMELEISTUNG
MEASURED HEATING OUTPUT
POTENCIA TÉRMICA MEDIDO
ТЕПЛОВАЯ МОЩНОСТЬ ИЗМЕРЕНИЯ
GEMETEN THERMISCH VERMOGEN
MOC CIEPLNA ZMIERZONA</p> | |
| <p>5 NUMERO DI SERIE
NUMÉRO DE SÉRIE
SERIENNUMMER
SERIAL NUMBER
NÚMERO DE SERIE
ПАСПОРТНЫЙ НОМЕР
SERIENNUMMER
NUMER SERYJNY</p> | <p>10 CONSUMO GAS MISURATO
CONSOMMATION GAZ MESURE
GEMESSENEN GASVERBRAUCH
MEASURED GAS CONSUMPTION
CONSUMO GAS MEDIDO
РАСХОД ГАЗА ИЗМЕРЕНИЯ
GEMETEN GASVERBRUIK
ZUŻYCIE GAZU ZMIERZONA</p> | |

**SCHEMA DI FUNZIONAMENTO / QUADRO COMANDI - SCHÉMA DE FONCTIONNEMENT / TABLEAU DE COMMANDE
FUNKTIONSPLAN / KONTROLLTAFEL - OPERATING DIAGRAM / CONTROL BOARD
ESQUEMA DE FUNCIONAMIENTO / TABLERO DE MANDOS - СХЕМА РАБОТЫ**



1 CAMERA DI COMBUSTIONE
CHAMBRE DE COMBUSTION
BRENNKAMMER
COMBUSTION CHAMBER
CAMARA DE COMBUSTION
КАМЕРА СГОРАНИЯ

2 BRUCIATORE
BRULEUR
BRENNER
BURNER
QUEMADOR
ГОРЕЛКА

3 ANELLO DIFFUSORE
BAGUE DIFFUSEUR
DÜSENRING
DIFFUSION RING
ANILLO DIFUSOR
КОЛЬЦЕВОЙ ДИФFUЗОР

4 PULSANTE RIARMO TERMOSTATO SICUREZZA
BOUON RÉARMEMENT DU THERMOSTAT DE SÉCURITÉ
RESET – TASTE SICHERHEITSTHERMOSTAT
RESET BUTTON OF THE SAFETY THERMOSTAT
PULSADOR RESTABLECIMIENTO TERMOSTATO SEGURIDAD
КНОПКА СБРОСА ПРЕДОХРАНИТЕЛЬНОГО ТЕРМОРЕЛЕ

5 VENTILATORE RAFFREDDAMENTO
VENTILATEUR REFROIDISSEMENT
KÜHLGEBLASE
COOLING FAN
VENTILADOR DE REFRIGERACION
ВЕНТИЛЯТОР ОХЛАЖДЕНИЯ

6 ELETTRODO DI IONIZZAZIONE
ELECTRODE D'IONISATION
IONISATIONSELEKTRODE
IONISATION ELECTRODE
ELECTRODO DE IONIZACION
ИОНИЗИРУЮЩИЙ ЭЛЕКТРОД

7 ELETTRODO ACCENSIONE
ELECTRODE ALLUMAGE
ZÜNDELEKTRODE
IGNITION ELECTRODE
ELECTRODO DE ENCENDIDO
ЭЛЕКТРОД ЗАЖИГАНИЯ

8 PULSANTE DI RIARMO DELL' APPARECCHIATURA
BOUON DE RE ARMEMENT DE L'APPAREILLAGE
RESET – TASTE ELEKTRONIK
RESET BUTTON OF THE ELECTRONIC EQUIPMENT
PULSADOR RESTABLECIMIENTO EQUIPO ELECTRÓNICO
КНОПКА ВОССТАНОВЛЕНИЯ СОСТОЯНИЯ

9 INTERRUTTORE RISCALDAMENTO
INTERRUPTEUR CHAUFFAGE
SCHALTER HEIZUNG
HEATING SWITCH
INTERRUPTOR DE LA CALEFACCIÓN
ВЫКЛЮЧАТЕЛЬ НАГРЕВА

10 PRESA PER TERMOSTATO AMBIENTE
PRISE THERMOSTAT D'AMBIANCE
RAUMTHERMOSTAT STECKDOSE
ROOM THERMOSTAT PLUG
ENCHUFE TERMOSTATO AMBIENTE
РАЗЪЕМ ДЛЯ ТЕРМОСТАТА ОКРУЖАЮЩЕЙ СРЕДЫ

11 SPIA TENSIONE
LAMPTE TEMOIN D'ALIMENTATION
KONTROLLAMPE
CONTROL LAMP
TESTIGO TENSICN
ИНДИКАТОР НАПРЯЖЕНИЯ

12 PRESSOCAVO PER CAVO DI ALIMENTAZIONE
PRESSE-ÉTOUPE POUR CÂBLE ALIMENTATIO
KABELFÜHRUNG - NETZKABEL
CABLE FASTENER FOR POWER CORD
PRENSA-CABLE PARA CABLE ALIMENTACIÓN ELÉCTRICA
КАБЕЛЬНЫЙ НАКОНЕЧНИК ДЛЯ СИЛОВОГО
ЭЛЕКТРОКАБЕЛЯ

13 PRESSOCAVO PER KIT CONTROLLO REMOTO
PRESSE-ÉTOUPE POUR KIT CONTRÔLE À DISTANCE
KABELFÜHRUNG – BEDIENPANEEL FÜR FERNBEDIENUNG
CABLE GLAND FOR REMOTE CONTROL KIT
PRENSACABLE PARA KIT DE CONTROL REMOTO
КАБЕЛЬНЫЙ НАКОНЕЧНИК ДЛЯ КОМПЛЕКТА
ДИСТАНЦИОННОГО УПРАВЛЕНИЯ

14 INTERRUTTORE VENTILATORE
INTERRUPTEUR VENTILATION
SCHALTER LÜFTUNG
VENTILATION SWITCH
INTERRUPTOR VENTILACIÓN
ВЫКЛЮЧАТЕЛЬ ВЕНТИЛЯЦИИ

15 DISCO PARAFIAMMA
DISQUE PARE-FLAMME
FLAMMESCHUTZSCHEIBE
FLAME GUARD SHIELD
DISCO IGNÍFUGO
ДИСКОВЫЙ ПЛАМЕГАСИТЕЛЬ

IMPORTANTE

Prima di usare il generatore, si prega di leggere con attenzione tutte le istruzioni d'uso riportate di seguito e di seguirne scrupolosamente le indicazioni. Il costruttore non è responsabile per danni a cose e/o persone derivanti da uso improprio dell'apparecchio.

Questo libretto di uso e manutenzione costituisce parte integrante dell'apparecchio e deve quindi essere conservato con cura e accompagnare l'apparecchio in caso di passaggio di proprietà.

1. DESCRIZIONE

I generatori d'aria calda descritti in questo manuale sono destinati al riscaldamento di locali aventi medie o grandi dimensioni per i quali si richiede un sistema di riscaldamento fisso e sono particolarmente progettati per il riscaldamento di locali dedicati a serre e/o ad allevamento di animali.

I generatori d'aria calda sono del tipo a combustione diretta. L'aria è riscaldata utilizzando l'energia termica sviluppata durante la combustione ed è in seguito inviata all'ambiente da riscaldare con i prodotti della combustione: l'ambiente dovrà comunque essere opportunamente ventilato al fine di assicurare un ricambio di aria sufficiente.

I generatori d'aria calda possono funzionare con gas naturale (G20, G25) o g.p.l. (butano G30 e propano G31) secondo diverse pressioni di alimentazione del gas che corrispondono alle leggi nazionali dei paesi della Comunità Europea. Nella Tab. I sono indicati per ciascun paese della Comunità i gas utilizzabili e le pressioni di alimentazione, la categoria corrispondente (che indica le due informazioni precedenti, ossia il tipo di gas e la pressione di alimentazione), la regolazione del gruppo valvole gas e la predisposizione dell'anello diffusore (3).

Il generatore è predisposto per una delle categorie di funzionamento della Tab. I: l'etichetta adesiva applicata sul gruppo valvole gas (4) indica quale sia la categoria di funzionamento. Per la trasformazione ad altra categoria e, quindi, ad altro tipo di gas, si devono eseguire le operazioni specifiche del paragrafo "TRASFORMAZIONE AD ALTRO TIPO DI GAS".

Tutti i generatori d'aria calda sono equipaggiati con un'apparecchiatura elettronica di controllo della fiamma e con diversi dispositivi:

- dispositivi di sicurezza (termostato di sicurezza a riarmo manuale, controllo fiamma, pressostato aria) che intervengono in caso di gravi anomalie di funzionamento causando il "blocco" di sicurezza: in questo caso il generatore si arresta, il pulsante (d) si illumina con luce rossa fissa (Luce di Blocco) e il funzionamento può riprendere solo dopo aver verificato e riparato la causa del blocco;
- dispositivi di controllo (controllo di tensione, pressostato gas) che intervengono in caso di lievi anomalie di funzionamento o anomalie di alimentazione causando l'arresto temporaneo del generatore d'aria calda: in questo caso il generatore riprenderà a funzionare automaticamente al ripristinarsi della condizione mancante.

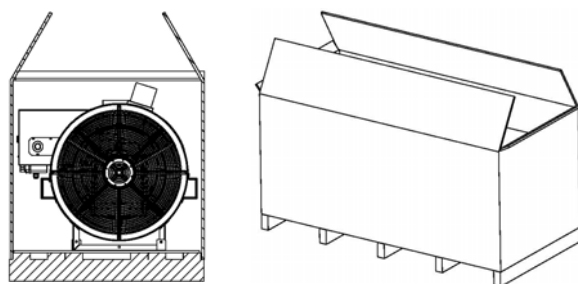
Il paragrafo "INCONVENIENTI DI FUNZIONAMENTO, CAUSE E RIMEDI" descrive tutte le possibili anomalie di funzionamento e i possibili rimedi.

2. CONDIZIONI DI FORNITURA

Il generatore d'aria è consegnato imballato su pallet di legno e può essere agevolmente trasportato con un carrello elevatore manuale o automatico avente portata superiore a 200 kg.

Attenzione

Non tentare mai il sollevamento manuale: il peso eccessivo potrebbe produrre danni fisici rilevanti.



All'interno è contenuto:

- N. 1 generatore d'aria calda.
- N. 1 libretto di uso e manutenzione generatore d'aria calda
- N. 1 libretto con disegno e lista ricambi generatore d'aria calda

3. RACCOMANDAZIONI GENERALI

L'installazione, la regolazione e l'uso del generatore d'aria calda devono essere eseguiti rispettando gli ordinamenti e le leggi nazionali e locali in vigore concernenti l'utilizzazione della macchina.

È buona regola assicurarsi che:

- le istruzioni contenute nel presente manuale siano seguite scrupolosamente;
- il generatore non sia installato nelle aree a maggiore rischio di incendio o di esplosione;
- materiali facilmente infiammabili non siano depositati nelle vicinanze dell'apparecchio (la distanza minima deve essere pari a 3 m);
- sia controllato che non avvengano surriscaldamenti di eventuali pareti, soffitti o pavimenti realizzati con materiali infiammabili.
- siano state adottate le misure necessarie per prevenire gli incendi;
- Siano state adottate le misure necessarie per prevenire gli incendi;
- L'aerazione del locale nel quale si trova il generatore sia garantita e sia sufficiente al fabbisogno del bruciatore; in particolare devono essere rispettati i limiti relativi alla qualità dell'aria nell'ambiente da riscaldare come indicato dalle norme nazionali o locali in materia o, in assenza di norme e/o indicazioni, secondo quanto indicato in EN 12669:2003.
- Il generatore sia disposto nelle vicinanze di un quadro elettrico di alimentazione con caratteristiche conformi a quelle dichiarate;
- Sia prevista una posizione fissa per l'apparecchio;
- il generatore sia controllato prima della messa in funzione e sorvegliato regolarmente durante l'uso;
- al termine di ogni esercizio d'uso l'interruttore di sezionamento sia disinserito.

È inoltre obbligatorio rispettare le condizioni di funzionamento del generatore d'aria calda ed in particolare:

- non superare la potenza termica massima del focolare ("TABELLA DELLE CARATTERISTICHE TECNICHE");
- assicurarsi che la portata d'aria non sia inferiore a quella nominale; si deve quindi controllare che non vi siano ostacoli od ostruzioni ai condotti di aspirazione e/o di mandata dell'aria, come teli o coperte adagiati sull'apparecchio, pareti od oggetti ingombranti vicini al generatore.

Attenzione

Questo apparecchio non è utilizzabile da persone (inclusi bambini) con ridotte capacità fisiche, sensoriali, mentali o con scarsa esperienza e conoscenza a meno che non siano visionati od istruiti sull'uso dell'apparecchio dalla persona che è responsabile per la sua sicurezza.

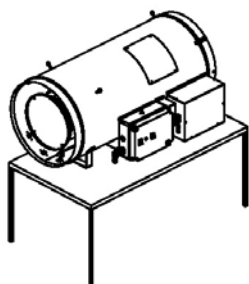
4. ISTRUZIONI PER L'INSTALLAZIONE**Attenzione**

Tutte le operazioni descritte in questo paragrafo devono essere eseguite solo da personale professionalmente qualificato.

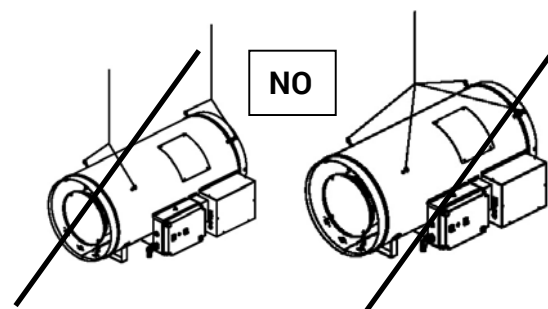
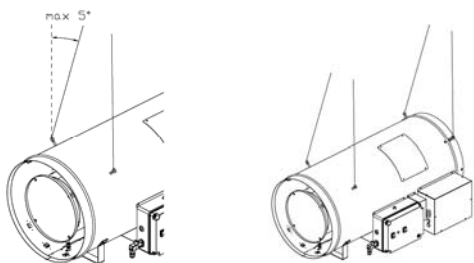
4.1. INSTALLAZIONE A PAVIMENTO O A SOFFITTO

Il generatore d'aria calda può essere installato disponendolo su un basamento di supporto, che deve essere:

- stabile e orizzontale
- fatto in materiale non combustibile



Fra gli accessori sono disponibili anche ganci di sostegno con i quali è possibile sospendere il generatore agganciandolo al soffitto per mezzo di funi e/o catene di opportune dimensioni e lunghezza da fissare ai quattro punti di sospensione

**Attenzione**

Accertarsi che le funi e/o catene formino un angolo massimo di 5° con la verticale al soffitto, che le funi non si incrocino e che per ogni gancio sia usata una fune diversa.

La distanza minima da pareti circostanti, pavimento e/o soffitto deve essere di almeno 1 m e la distanza dal pavimento di almeno 500 mm.

La distanza minima di oggetti, cose, persone e/o animali da mantenere in corrispondenza dell'uscita dell'aria distribuita deve essere di almeno 1,5 m, previa verifica che possano sopportare la temperatura massima, ricavabile dalla somma della temperatura ambiente + ΔT @ 1,5 m (come indicato nell'etichetta dati applicata al generatore d'aria calda stesso)

4.2. COLLEGAMENTI ELETTRICI**Attenzione**

La linea elettrica di alimentazione del generatore deve essere provvista di messa a terra e di interruttore magneto-termico con differenziale.

Il cavo di alimentazione deve essere allacciato ad un quadro elettrico munito di interruttore di sezionamento.

Prima di mettere in funzione il generatore e, quindi, prima di collegarlo alla rete elettrica di alimentazione si deve controllare che le caratteristiche della rete elettrica di alimentazione corrispondano a quelle riportate sulla targhetta di identificazione.

Attenzione

La macchina è predisposta con un cavo di alimentazione provvisorio, utilizzato per il collaudo funzionale

Attenzione

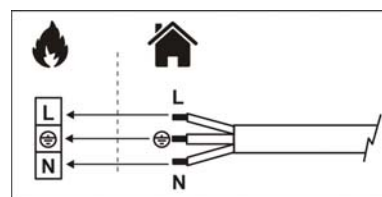
Il cavo di alimentazione provvisorio deve essere rimosso e sostituito con un cavo del tipo H07RN-F e avente sezione almeno pari a 1,5 mm²: la sezione deve essere aumentata se la lunghezza del cavo è superiore a 25m.

La sguainatura del cavo deve essere eseguita lasciando il conduttore di terra più lungo di almeno 2 cm.

Il cavo di alimentazione elettrica deve essere collegato rispettando la polarità indicate sulla morsettiera principale del quadro elettrico, fase (L) e neutro (N).

Attenzione

Se le polarità L ed N non sono rispettate, il generatore d'aria calda può fermarsi anche pochi secondi dopo la prima accensione.



L'eventuale collegamento del termostato ambiente o di altri accessori dell'impianto (come ad es., l'orologio) deve essere eseguito collegando il cavo elettrico alla spina termostato (10):

- Rimuovere la spina (10) dal quadro elettrico, aprirla e rimuovere il ponticello elettrico fra i morsetti 2 e 3 della spina;
- Collegare il cavo elettrico di collegamento al termostato sui morsetti 2 e 3 della spina termostato (10);
- Richiudere la spina e reinserirla nella presa del quadro elettrico.

Attenzione

Non tentare mai di comandare l'avviamento e lo spegnimento del generatore collegando il termostato ambiente (o altri dispositivi di controllo) sulla linea di alimentazione elettrica.

L'installazione e il collegamento di tutti gli altri accessori sono indicati nelle istruzioni specifiche allegate a ciascun dispositivo accessorio, così come le specifiche istruzioni d'uso. Lo schema elettrico riportato nel presente manuale ne indica esclusivamente il collegamento elettrico.

Attenzione



Prima di avviare il generatore, si deve controllare che il verso di rotazione della ventola sia corrispondente a quello riportato sul ventilatore stesso.

4.3. COLLEGAMENTO ALLA LINEA DI ALIMENTAZIONE DEL COMBUSTIBILE

Attenzione



Le prescrizioni di installazione, regolazione e uso derivanti dalle leggi locali e/o nazionali relative all'impiego del generatore d'aria calda devono essere obbligatoriamente sempre rispettate.

Attenzione



Prima dell'installazione, verificare le condizioni di alimentazione del gas richieste per il tipo di gas scelto e per il paese della Comunità Europea di installazione (Tab. I e TAB. II).

La tubazione di alimentazione del gas deve avere dimensioni opportune e corrispondenti alla potenza termica installata e deve essere predisposta per garantire le condizioni necessarie di alimentazione di gas.

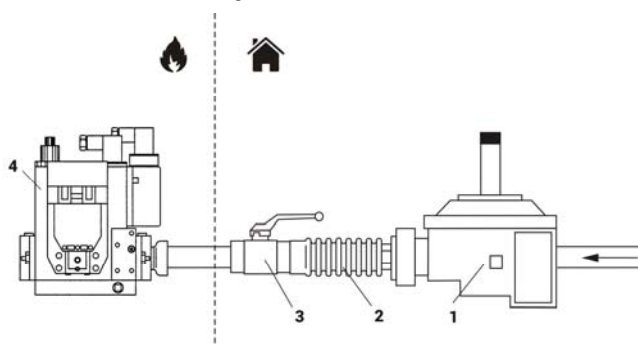
Attenzione



La pressione di alimentazione di gas deve essere garantita durante il funzionamento del generatore e non a generatore spento.

Il generatore d'aria calda è dotato di una rampa gas contenente: filtro gas, regolatore di pressione, elettrovalvola di sicurezza, elettrovalvola di lavoro, stabilizzatore di pressione, prese di pressione.

E' buona regola predisporre a cura dell'installatore la linea di alimentazione nel modo seguente.



1: filtro-regolatore di pressione o filtro 2: giunto antivibrante
3: rubinetto di intercettazione 4: rampa gas

I componenti (1), (2) e (3) sono disponibili come accessori e non sono forniti con il generatore.

Al termine del collegamento alla linea:

- Eseguire lo sfiato della tubazione di alimentazione del gas;
- Controllare la tenuta della tubazione gas.
- Aprire il rubinetto di intercettazione del gas e controllare la tenuta dei raccordi di collegamento al generatore d'aria calda.

4.4. PRIMO AVVIAMENTO

Il generatore è predisposto per una delle categorie di funzionamento della Tab. I: l'etichetta adesiva applicata sul gruppo valvole gas (4) indica quale sia la categoria di funzionamento (solitamente è la categoria I_{2H}, G20 / 20 mbar).

Predisposto per Régulé pour Eigenstellt für Preset for	Predisposto per Régulé pour Eigenstellt für Preset for
I _{2H} G 20 20 mbar	I _{3P} G 31 37 mbar

Prima di avviare il generatore di aria calda si deve consultare la Tab. I ed individuare quale sia la categoria di lavoro, prescritta come obbligatoria dalle norme di riferimento europee e nazionali, corrispondente al paese di residenza.

Attenzione



Se la categoria di lavoro non corrisponde a quella già predisposta, si devono prima eseguire le operazioni del paragrafo "Trasformazione AD ALTRO tipo di gas".

Solo quando il generatore è stato predisposto secondo le indicazioni della categoria di lavoro da usarsi, è possibile proseguire ed effettuare le seguenti operazioni:

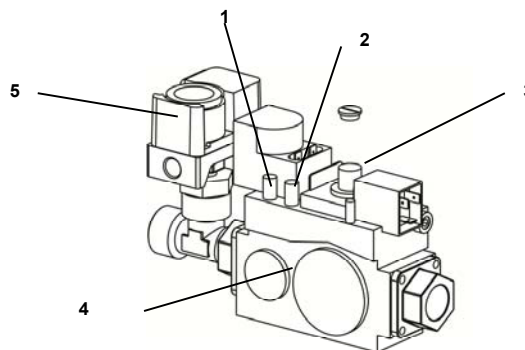
- Eseguire lo sfiato della tubazione di alimentazione del gas;
- Controllare la tenuta della tubazione gas.
- Aprire il rubinetto di intercettazione del gas e avviare il generatore d'aria calda;

Attenzione

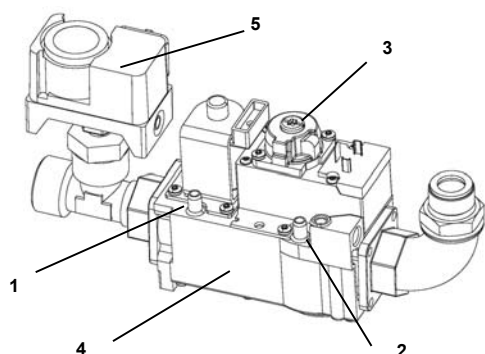


Il gruppo valvole gas è predisposto per una pressione max di alimentazione di 60 mbar. Se la pressione di alimentazione supera tale valore, la membrana di sicurezza della valvola può rompersi e determinare il blocco in sicurezza della valvola.

- Collegare un manometro alla presa di pressione a monte (1) del gruppo valvole (Fig. 3);
- Eseguire la lettura sul 1° manometro della pressione di alimentazione ed eventualmente agire sul regolatore di pressione dell'impianto di alimentazione del gas sino ad ottenere il corretto valore della pressione di alimentazione indicato in Tab. I;



SIT 822 NOVA



HONEYWELL VR 46

4.5. TRASFORMAZIONE AD ALTRO TIPO DI GAS

Questa operazione può essere svolta più volte durante la vita operativa della macchina e non solo alla prima accensione. Si deve innanzitutto consultare la Tab. I ed individuare la categoria di riferimento per gas naturale o gas liquido in base al paese di residenza. Per ciascuna categoria sono indicate la pressione di alimentazione, la pressione di lavoro e la predisposizione dell'anello diffusore (3).

Per la trasformazione da un tipo di gas ad un altro si deve:

- Se indicato in Tab. I, sostituire l'anello diffusore (3):
 - Rimuovere la scocca superiore del generatore;
 - Svitare e togliere l'elettrodo di ionizzazione (6);
 - Svitare le viti che fissano la testa di combustione (3) alla camera di combustione (1).
 - Togliere le tre viti sul piattello della testa del bruciatore e sostituire l'anello diffusore bloccandolo poi in modo che l'elettrodo di accensione sia equidistante tra due fori successivi;
- Eseguire la taratura del pressostato gas prediposto sul gruppo valvole gas (Fig. 4)
 - Regolare il pressostato gas ad un valore pari a 80% della pressione di alimentazione;
- Regolare il regolatore di pressione del gruppo valvole gas (Fig. 4) alla pressione bruciatore indicata in Tab. I.
 - Collegare un manometro alla presa di pressione (1) a monte e un secondo manometro alla presa di pressione a valle (2) del gruppo valvole;
 - Avviare il generatore ed eseguire la lettura sul I° manometro della pressione di alimentazione ed eventualmente agire sul regolatore di pressione (3) dell'impianto di alimentazione del gas sino ad ottenere il corretto valore della pressione di alimentazione indicato in Tab. I;
 - Eseguire la lettura sul II° manometro della pressione di lavoro ed eventualmente agire con un cacciavite sul regolatore di pressione del gruppo valvole gas (4) per ristabilire la pressione di lavoro al valore indicato in Tab. I
- Applicare sul gruppo valvole gas l'etichetta adesiva con la scritta "PREDISPOSTO PER ..." corrispondente al tipo di combustibile e alla categoria prescelta.

5. ISTRUZIONI PER L'UTILIZZAZIONE

5.1 AVVIAMENTO

Per avviare il generatore (Fig. 1):

- Assicurarsi che l'interruttore (9) sia sulla posizione "0";

- Alimentare elettricamente il generatore agendo sull'interruttore di sezionamento posto sul quadro elettrico di alimentazione;
- Preselezionare la modalità di postventilazione (ventilazione di raffreddamento del generatore d'aria calda allo spegnimento della fiamma) disponendo il commutatore (14) nella posizione (0) per postventilazione temporizzata (90 sec dopo lo spegnimento della fiamma anche il ventilatore si ferma) oppure nella posizione (I) per postventilazione continua (il ventilatore rimane in funzionamento continuo).
- Spostare il commutatore (9) nella posizione (I);
- Il funzionamento è automatico solo se un termostato o altro dispositivo di controllo è collegato alla spina termostato (10).
- Se dopo tali operazioni il generatore non funziona, si deve consultare il paragrafo "INCONVENIENTI DI FUNZIONAMENTO, CAUSE E RIMEDI" e scoprire la causa del mancato funzionamento.



In caso di blocco di sicurezza per riavviare il generatore è necessario premere il pulsante di riarmo (d) per 3 secondi.

Attenzione



Non effettuare mai più di due ripartenze successive: parti di combustibile non bruciate possono accumularsi nella camera di combustione e incendiarsi improvvisamente alla successiva riaccensione.

5.2 ARRESTO

Per arrestare il funzionamento dell'apparecchio si deve agire sul commutatore (9), spostandolo nella posizione "0", se il funzionamento è manuale, o sul termostato ambiente se il funzionamento è automatico.

Infine si deve chiudere il rubinetto di alimentazione del gas e disinserire l'interruttore di sezionamento.

La fiamma si spegne e il motore ventilatore continua a funzionare secondo la modalità preimpostata (postventilazione temporizzata o postventilazione continua).

Attenzione



Non si deve mai arrestare il funzionamento del generatore disinserendo l'interruttore di sezionamento del quadro di alimentazione. L'alimentazione elettrica deve essere disinserita solo dopo l'arresto del ventilatore.

5.3 VENTILAZIONE

Se si vuole ottenere solo l'effetto di ventilazione si deve disporre il commutatore (14) nella posizione con simbolo (I) per avviare la macchina: il ventilatore principale si avvia mentre il bruciatore rimane spento.

6. TRASPORTO E MOVIMENTAZIONE

Il generatore d'aria calda può essere sollevato e sospeso utilizzando i quattro ganci di ancoraggio predisposti sulla carrozzeria.

Attenzione



Prima di spostare l'apparecchio si deve:

- Arrestare la macchina secondo le indicazioni del paragrafo "ARRESTO";
- Disinserire l'alimentazione elettrica estraendo la spina dalla presa elettrica;

- Svitare completamente il raccordo che collega il tubo per gas al generatore;
- Attendere che il generatore si raffreddi.

Attenzione

Durante il trasporto e/o il deposito, assicurarsi che il gruppo valvola gas e tubi di collegamento gas non sia esposto a possibili urti o danneggiamenti di sorta.

7. MANUTENZIONE

Attenzione

Tutte le operazioni descritte in questo paragrafo devono essere eseguite solo da personale professionalmente qualificato.

Per il regolare funzionamento dell'apparecchio è necessario compiere periodicamente le seguenti operazioni, avendo cura di escludere la linea elettrica di alimentazione del generatore prima di iniziare qualsiasi operazione.

Attenzione

Prima di iniziare l'operazione si deve:

- Arrestare la macchina secondo le indicazioni del paragrafo "ARRESTO"
- Disinserire l'alimentazione elettrica agendo sull'interruttore di sezionamento posto sul quadro elettrico di alimentazione
- Attendere che il generatore si raffreddi.

Intervento	Manutenzione periodica			
	Ogni giorno	Ogni settimana	Ogni sei mesi	Ogni anno
Controllo del generatore d'aria calda	X			
Controllo della linea di alimentazione gas	X			
Pulizia esterna della macchina	X			
Pulizia del motore e della ventola		X		
Controllo della pressione di alimentazione del gas		X		
Controllo dei collegamenti elettrici			X	
Controllo dei termostati			X	
Pulizia interna della macchina			X	
Ispezione e pulizia della camera di combustione				X

7.1. CONTROLLO DEL GENERATORE D'ARIA CALDA E DELLA LINEA DI ALIMENTAZIONE GAS

Eseguire i seguenti controlli:

- Assicurarsi che la macchina non sia installata dove può esserci un rischio di incendio o esplosione
- Assicurarsi che materiali infiammabili siano tenuti a distanza di sicurezza
- Se si sente odore di gas:
 - Aprire subito le finestre
 - Non toccare interruttori elettrici

- Chiudere il rubinetto di intercettazione del gas
- Ricercare e riparare l'origine della perdita di gas
- Non utilizzare la macchina se pannelli rimossi non sono stati rimontati
- Assicurarsi che l'ambiente da riscaldare sia sufficientemente ventilato
- Assicurarsi che l'aspirazione e la mandata dell'aria non siano bloccati in alcun modo,
- Assicurarsi che lenzuola o coperte non siano depositate sulla macchina;
- Controllare che l'apparecchio sia collocato in una posizione fissa e stabile;
- Assicurarsi che il generatore d'aria calda sia regolarmente monitorato durante il funzionamento e controllato prima di essere avviato;

7.2 PULIZIA ESTERNA DELLA MACCHINA

Pulire le seguenti parti per garantire il corretto funzionamento:

- Tubi, connettori e giunti:
 - Pulire con un panno.
- Carrozzeria esterna:
 - Pulire con un panno.
- Ingresso / Uscita della 'aria:
 - Rimuovere tutto lo sporco e detriti depositati
 - Assicurarsi che la presa d'aria non sia ostruita.

7.3 Pulizia del motore e della ventola

Per pulire le pale del ventilatore e il motore, eseguire la seguente procedura:

- Rimuovere il pannello di ispezione laterale
- Rimuovere le viti di fissaggio della griglia di protezione della ventola.
- Pulire il motore con aria compressa.
- Pulire le pale del ventilatore con una spazzola dura.
- Reinstallare la griglia di protezione .
- Richiudere il pannello di ispezione laterale

7.4 CONTROLLO DEI COLLEGAMENTI ELETTRICI

Dopo aver scollegato il cavo di alimentazione, controllare tutti i collegamenti elettrici come segue:

- Assicurarsi che tutte le connessioni siano complete e ben fissate.
- Se presenti tracce di sporco o corrosione, pulire o sostituire le connessioni se necessario;
- Sostituire se necessario fili o connettori danneggiati

7.5 CONTROLLO DEI TERMOSTATI

Per ispezionare il termostato ventilatore e il termostato di sicurezza a riarmo manuale eseguire la seguente procedura:

- Pulire con un panno asciutto ponendo attenzione a non tagliare né piegare il tubo capillare,

7.6 PULIZIA INTERNA DELLA MACCHINA

Per una pulizia approfondita il generatore può essere pulito e lavato con acqua sia internamente sia esternamente. E' tuttavia necessario assicurarsi che:

- il cavo di alimentazione elettrica sia stato scollegato e rimosso dalla presa di alimentazione
- tutti i pannelli di accesso siano stati chiusi completamente.
- non siano utilizzati getti d'acqua a pressione superiore a 70 bar a distanza inferiore a 30 cm
- sia completamente asciugato in ogni sua parte prima di collegare nuovamente il cavo di alimentazione elettrica

7.7 PULIZIA DELLA CAMERA DI COMBUSTIONE

Per mantenere elevata l'efficienza e prolungare la durata della

macchina, l'operazione descritta in questo paragrafo deve essere compiuta almeno una volta al termine della stagione di esercizio o più frequentemente se vi è un'eccessiva quantità di fuliggine; la presenza di quest'ultima può dipendere dal difettoso tiraggio del camino, dalla pessima qualità del combustibile, dalla cattiva regolazione del bruciatore o dall'alternarsi più o meno frequente delle fasi di accensione ed arresto del bruciatore. È opportuno prestare attenzione durante il funzionamento: pulsazioni all'avviamento possono essere dovute ad eccessiva presenza di fuliggine.

Per accedere alla camera di combustione:

- Rimuovere il pannello di ispezione laterale
- Pulire con aria compressa o con una spazzola metallica
- Richiudere il pannello di ispezione laterale

Attenzione



Dopo ogni tipo di intervento tecnico, assicurarsi che l'apparecchio funzioni regolarmente.

8. INCONVENIENTI DI FUNZIONAMENTO, CAUSE E RIMEDI

In caso di grave anomalia, l'apparecchiatura elettronica causa il blocco di sicurezza del generatore d'aria calda e la lampada (8) si illumina con luce rossa fissa (luce di blocco).

Attenzione



In caso di blocco di sicurezza per riavviare il generatore è necessario premere il pulsante di riarmo (8) per 3 secondi.

Attenzione



Non effettuare mai più di due ripartenze successive: parti di combustibile non bruciate possono accumularsi nella camera di combustione e incendiarsi improvvisamente alla successiva riaccensione.

In caso di blocco di sicurezza, premendo il pulsante di riarmo (8) per almeno 12 secondi, si avvia un programma di autodiagnosi in seguito al quale il pulsante lampeggia con frequenze diverse (Luce autodiagnosi) secondo il tipo di intervento di sicurezza: lo schema sinottico riportato sul quadro elettrico riassume i casi possibili.

In caso di eccessivo sovra riscaldamento della camera di combustione, il termostato di sicurezza (4) interviene spegnendo il bruciatore mentre la lampada (16) si illumina: per riarmarlo, si deve spegnere completamente il generatore, togliere l'alimentazione elettrica, rimuovere il pannello di ispezione laterale e premere il pulsante (7).




Attenzione



Si deve sempre ricercare la causa dell'intervento di sicurezza ed eliminarla prima di premere il pulsante di riarmo (8) o il pulsante (4) e riavviare il generatore.

Se con i controlli e i rimedi descritti non è stata individuata la causa del malfunzionamento, si prega di prendere contatto con il più vicino centro vendita o assistenza autorizzato.

INCONVENIENTE DI FUNZIONAMENTO	CAUSA	RIMEDIO
• L'apparecchio non si avvia: la lampada  è spenta	• Alimentazione elettrica mancante	• Verificare il funzionamento e la posizione dell'interruttore • Verificare le caratteristiche della linea elettrica • Verificare i collegamenti elettrici • Controllare l'integrità del fusibile
• L'apparecchio non si avvia: la lampada  è accesa	• Posizione errata dell'interruttore (9)	• Selezionare la posizione corretta
	• Funzionamento irregolare del termostato ambiente	• Verificare che la spina di collegamento del termostato sia inserita • Verificare il collegamento elettrico del termostato • Verificare l'impostazione del termostato e correggerla • Verificare il funzionamento del termostato
• L'apparecchio funziona in modo irregolare e il bruciatore si accende e si spegne alternativamente	• Intervento del pressostato gas per mancanza di gas o pressione insufficiente	• Controllare che la tubazione di alimentazione del gas sia stata spurgata • Controllare la pressione di alimentazione del gas
	• Flusso di gas	• Controllare il filtro gas e pulirlo. • Eseguire una pulizia e ritaratura del bruciatore.
• L'apparecchio non funziona: la lampada  è accesa	• Intervento del termostato di sicurezza a riarmo manuale per eccessivo sovrariscaldamento della camera di combustione	• Controllare che il motore del ventilatore parta regolarmente e non sia bloccato • Controllare che il motore del ventilatore non sia bruciato o il condensatore del motore non sia rotto • Controllare la taratura del bruciatore • Controllare il camino e la corretta evacuazione dei fumi

<ul style="list-style-type: none"> L'apparecchio non funziona: la lampada  lampeggia 	<ul style="list-style-type: none"> Intervento del controllo di tensione per alimentazione elettrica insufficiente ($V < 190V$) 	<ul style="list-style-type: none"> Al ripristinarsi della tensione di alimentazione ($V > 190V$) il generatore si riavvia automaticamente Se il generatore si avvia e si arresta più volte verificare la linea elettrica di alimentazione Se il generatore non si avvia e rimane nello stato di blocco verificare la linea elettrica di alimentazione 	
<ul style="list-style-type: none"> L'apparecchio non funziona: la lampada  è accesa con luce fissa 	<p>AVVIARE LA PROCEDURA DI AUTODIAGNOSI PREMERE IL PULSANTE (8) PER 12 SECONDI E RILASCIARLO: LA LAMPADA DEL PULSANTE LAMPEGGIA CON NUMERO DI LAMPEGGI DA 2 A 7</p>		
<p>Numero di lampeggi della lampada (8)</p> 	2	<ul style="list-style-type: none"> Mancanza fiamma durante il ciclo di avviamento 	<ul style="list-style-type: none"> Controllare la pressione gas al bruciatore Controllare e pulire il filtro gas Controllare che la sonda di ionizzazione non scarichi verso terra Controllare i cavi di collegamento della sonda di ionizzazione (non devono scaricare verso terra)
	3	<ul style="list-style-type: none"> Intervento del pressostato aria (mancata chiusura del contatto elettrico) all'inizio del ciclo di avviamento 	<ul style="list-style-type: none"> Controllare il pressostato ed eventualmente sostituirlo
	4	<ul style="list-style-type: none"> Rilevazione di fiamma parassita nella fase di prelavaggio durante il ciclo di avviamento 	<ul style="list-style-type: none"> Verificare che non ci siano accumuli di gas nella camera di combustione Controllare che la sonda di ionizzazione non scarichi verso terra Controllare i cavi di collegamento della sonda di ionizzazione (non devono scaricare verso terra)
	5	<ul style="list-style-type: none"> Intervento del pressostato aria (apertura del contatto elettrico) durante il ciclo di avviamento 	<ul style="list-style-type: none"> Controllare che il motore e la ventola bruciatore non siano bloccati o guasti ed eventualmente sostituirli Controllare il pressostato ed eventualmente sostituirlo
	6	<ul style="list-style-type: none"> Intervento del pressostato aria (apertura del contatto elettrico) durante il ciclo di funzionamento 	<ul style="list-style-type: none"> Controllare che il motore e la ventola bruciatore non siano bloccati o guasti ed eventualmente sostituirli Controllare il pressostato ed eventualmente sostituirlo
	7	<ul style="list-style-type: none"> Mancanza fiamma durante il ciclo di funzionamento 	<ul style="list-style-type: none"> Controllare la pressione gas al bruciatore Controllare e pulire il filtro gas Controllare che la sonda di ionizzazione non scarichi verso terra Controllare i cavi di collegamento della sonda di ionizzazione (non devono scaricare verso terra)
<ul style="list-style-type: none"> Rumorosità o vibrazioni del ventilatore 	<ul style="list-style-type: none"> Corpi estranei depositati sulle pale del ventilatore 		<ul style="list-style-type: none"> Asportare le parti estranee
	<ul style="list-style-type: none"> Scarsa circolazione d'aria 		<ul style="list-style-type: none"> Eliminare ogni possibile ostacolo al passaggio dell'aria
<ul style="list-style-type: none"> Riscaldamento insufficiente 	<ul style="list-style-type: none"> Capacità insufficiente del bruciatore 		<ul style="list-style-type: none"> Rivolgersi al Servizio di Assistenza Tecnica

IMPORTANT

Avant toute utilisation du générateur, nous vous prions de lire attentivement toutes les instructions pour l'emploi mentionnées ci-après et d'en suivre scrupuleusement les indications. Le constructeur n'est pas responsable des dommages aux personnes et/ou aux biens dus à une utilisation impropre de l'appareil.

Ce livret d'utilisation et d'entretien est partie intégrante de l'appareil. Il doit donc être conservé soigneusement et accompagner l'appareil en cas de revente.

1. DESCRIPTION

Les générateurs d'air chaud ci-décrits sont destinés au chauffage de locaux de moyennes-grandes dimensions, qui requièrent un système de chauffage fixe. En particulier, ils sont conçus pour le chauffage de locaux destinés à accueillir des serres et/ou des élevages d'animaux.

Les générateurs d'air chaud sont du type à combustion directe. L'air est réchauffé par l'énergie thermique développée pendant la combustion et il est ensuite envoyé au local à chauffer avec les produits de la combustion: le local devra toujours être correctement aéré afin d'assurer un recyclage d'air suffisant.

Les générateurs d'air chaud peuvent fonctionner au gaz naturel (G20, G25) ou G.P.L. (butane G30 et propane G31) à différentes pressions d'alimentation en gaz, conformément aux lois en vigueur dans les pays de la Communauté européenne. Le Tab. I indique, pour chaque pays de la Communauté, les gaz pouvant être utilisés et les pressions d'alimentation, la catégorie correspondante (qui indique les deux informations précédentes, à savoir le type de gaz et la pression d'alimentation), le réglage du groupe des soupapes gaz et le type de bague diffuseur (3).

Le générateur est réglé pour l'une des catégories de fonctionnement du Tab. I: l'étiquette adhésive collée sur le groupe soupapes gaz (4) indique la catégorie de fonctionnement de l'appareil. Pour passer à une autre catégorie, donc à un autre type de gaz, il est nécessaire d'exécuter les opérations expressément prévues au paragraphe "PASSAGE À UN AUTRE TYPE DE GAZ".

Tous les générateurs d'air chaud sont dotés d'un équipement électronique de contrôle de la flamme ainsi que d'autres dispositifs :

- dispositifs de sécurité (thermostat de sécurité à réarmement manuel, contrôle de flamme, pressostat d'air), qui interviennent en cas de graves dysfonctionnements, en déclenchant un « blocage » de sécurité : dans ce cas, le générateur s'arrête, le bouton (d) s'allume en rouge fixe (signalisation de blocage) et le fonctionnement ne pourra reprendre qu'après avoir localisé et éliminé le problème à l'origine du blocage ;
- dispositifs de commande (contrôle de tension, pressostat gaz), qui interviennent en cas d'anomalies non graves de fonctionnement ou d'alimentation, en provoquant l'arrêt temporaire du générateur d'air chaud : dans ce cas, le générateur redémarrera automatiquement dès le rétablissement des conditions normales de fonctionnement.

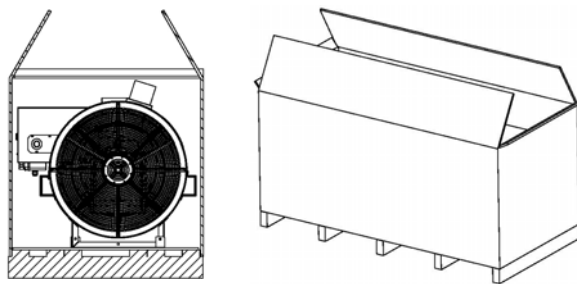
Le paragraphe "ANOMALIES DE FONCTIONNEMENT, CAUSES ET SOLUTIONS" décrit toutes les possibles anomalies de fonctionnement et leurs solutions.

2. CONDITIONS DE FOURNITURE

Le générateur d'air est livré emballé sur une palette en bois et il peut être facilement manutentionné à l'aide d'un chariot élévateur manuel ou automatique, ayant une charge utile de plus de 200 kg.

Attention

Ne jamais essayer de soulever manuellement le générateur : son poids excessif risque d'entraîner des lésions physiques importantes.



L'emballage contient :

- N. 1 générateur d'air chaud.
- N. 1 notice d'utilisation et d'entretien du générateur d'air chaud
- N. 1 notice avec le plan et la liste des pièces détachées du générateur d'air chaud

3. CONSEILS D'ORDRE GÉNÉRAL

L'installation, le réglage et l'utilisation du générateur d'air chaud doivent être accomplis dans le respect de toutes les normes et des lois nationales et locales en vigueur en matière d'utilisation de la machine.

Il est conseillé de s'assurer que :

- Les instructions du présent livret sont scrupuleusement respectées ;
- Le générateur n'est pas installé dans des zones à fort risque d'incendie ou d'explosion ;
- Aucun matériau inflammable n'est déposé à proximité de l'appareil (la distance minimum doit être de 3 mètres) ;
- Tout risque de surchauffe des cloisons, plafond ou sol réalisé dans des matériaux inflammable a été analysé et écarté.
- Toutes les mesures aptes à prévenir les incendies ont été adoptées ;
- Toutes les mesures aptes à prévenir les incendies ont été adoptées ;
- L'aération du local dans lequel est installé le générateur est garantie et suffit aux besoins du brûleur; en particulier les limites relatives à la qualité de l'air du local à chauffer doivent respecter les réglementations nationales ou locales en vigueur ou, faute de normes et/ou indications, les termes de la norme EN 12669:2003.
- Le générateur est installé à proximité d'un coffret électrique d'alimentation possédant des caractéristiques conformes à celles déclarées;
- Le générateur a été contrôlé avant sa mise en service et qu'il est régulièrement surveillé pendant son fonctionnement ;
- Sectionner l'alimentation électrique au terme de chaque utilisation.

Il est par ailleurs obligatoire de respecter les conditions de fonctionnement du générateur d'air chaud, et plus particulièrement :

- ne pas dépasser la puissance thermique maximale du foyer ("TABLEAU DES CARACTÉRISTIQUES TECHNIQUES");
- s'assurer que le débit d'air n'est pas inférieur au débit nominal ; vérifier l'absence d'obstacles ou d'obstructions à l'aspiration et/ou à la sortie de l'air, tels que des toiles ou des couvertures étendues sur l'appareil, des parois ou des objets encombrants à côté du

générateur.

Attention



Cet appareil ne doit pas être utilisé par des personnes ou des enfants présentant un handicap physique, sensoriel, mental ou ne possédant pas l'expérience et les connaissances suffisantes à moins qu'ils aient été formés sur son fonctionnement par une personne responsable de la sécurité.

4. INSTRUCTIONS D'INSTALLATION

Attention

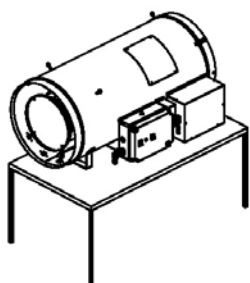


Toutes les instructions fournies dans ce paragraphe ne doivent être exécutées que par un personnel qualifié.

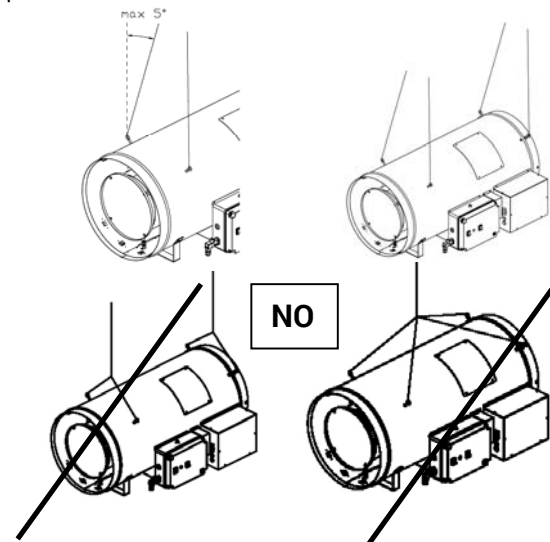
4.1. INSTALLATION AU SOL OU AU PLANCHER

Le générateur d'air chaud peut être installé sur une base de support qui doit être :

- stable et horizontale
- réalisée en matériau non combustible



Parmi les accessoires, il existe des crochets qui permettent de suspendre le générateur au plafond à l'aide d'élingues et/ou de chaînes de dimension et longueur appropriées, à fixer aux quatre points de suspension.



Attention



S'assurer que les élingues et/ou les chaînes forment un angle maximum de 5° avec la verticale au plafond, que les élingues ne s'entrecroisent pas et qu'une élingue différente est utilisée pour chaque crochet.

La distance minimum de toute cloison, sol et/ou plafond doit être d'au moins 1 mètre et au moins 500 mm du sol.

La distance minimum des sorties d'air de tout objet, personne et/ou animal doit être d'au moins 1,5 mètre. Avant l'installation il est toutefois indispensable de vérifier que lesdits objet, personne et animal sont en mesure de supporter la température maximale de sortie, qui peut être calculée à partir du total de la température ambiante + ΔT @ 1,5 m (comme indiqué sur l'étiquette appliquée sur le générateur d'air chaud).

4.2. BRANCHEMENTS ÉLECTRIQUES

Attention



La ligne d'alimentation électrique doit être équipée d'une mise à la terre et d'un disjoncteur magnétothermique avec différentiel.

Le câble d'alimentation doit être branché à un coffret électrique muni d'un sectionneur.

Avant la mise en fonction du générateur donc avant de le brancher au réseau électrique, il est indispensable de vérifier que les caractéristiques du réseau d'alimentation électrique correspondent à celles reportées sur la plaquette d'identification.

Attention



La machine est dotée d'un câble d'alimentation provisoire, utilisé pour le contrôle du fonctionnement

Attention



Le câble d'alimentation provisoire doit être retiré et remplacé par un câble de type H07RN-F d'une section minimum de 1,5 mm² : Si la longueur du câble dépasse 25 m, sa section devra être augmentée.

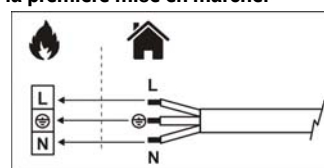
Retirer la gaine de protection du câble en veillant à ce que la longueur du conducteur de terre soit supérieure de 2 cm à celle des autres.

Le câble d'alimentation électrique doit être branché en respectant les polarités indiquées sur le bornier principal du tableau électrique, phase (L) et neutre (N).

Attention



En cas de non-respect des polarités L et N, le générateur d'air chaud peut s'arrêter même après quelques secondes suite à la première mise en marche.



Le branchement éventuel du thermostat d'ambiance ou d'autres accessoires de l'installation (ex. horloge) doit être effectué en connectant le câble électrique à la fiche du thermostat (10):

- Débrancher la fiche (10) du coffret électrique, l'ouvrir et retirer le pontet électrique entre les bornes 2 et 3 de la fiche ;
- Brancher le câble électrique au thermostat sur les bornes 2 et 3 de la fiche du thermostat (10);
- Refermer la fiche et la rebrancher dans la prise du coffret électrique.

Attention



Ne jamais essayer de mettre en marche ou d'arrêter le générateur en branchant le thermostat d'ambiance (ni aucun autre dispositif de contrôle) sur la ligne d'alimentation électrique.

L'installation, le raccordement et l'utilisation de tous les autres accessoires sont décrits dans la notice jointe à chaque dispositif accessoire.

Le schéma électrique ci-inclus ne concerne que le raccordement électrique.

4.3 BRANCHEMENT À LA LIGNE D'ALIMENTATION DU COMBUSTIBLE

Attention



Les prescriptions d'installation, de réglage et d'utilisation visées par les réglementations régionales et/ou nationales concernant l'emploi du générateur d'air chaud doivent impérativement toujours être respectées.

Attention



Avant l'installation, vérifier les conditions d'alimentation en fonction du gaz utilisé et du pays UE d'installation (Tab. I et Tab. II).

La canalisation d'alimentation du gaz doit avoir des dimensions suffisantes et conformes à la puissance thermique installée ; en outre, elle doit être apte à garantir les conditions d'alimentation prévues.

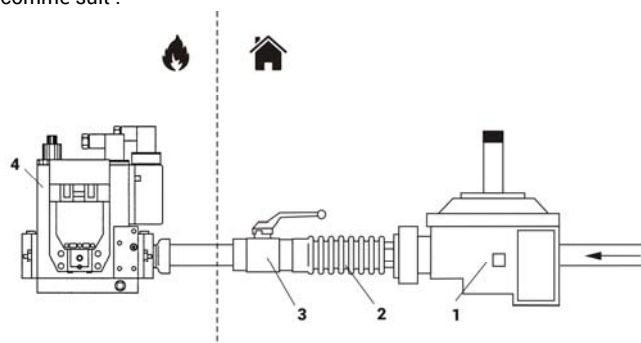
Attention



La pression d'alimentation du gaz doit être garantie pendant le fonctionnement du générateur (pas lorsque le générateur est éteint).

Le générateur d'air chaud est doté d'une rampe de gaz contenant les éléments suivants : filtre à gaz, régulateur de pression, électrovanne de sécurité, électrovanne de fonctionnement, stabilisateur de pression, prises de pression.

Il est recommandé à l'installateur de préparer la ligne d'alimentation comme suit :



1: filtre-régulateur de pression ou filtre 2: joint anti-vibrations
3: vanne d'arrêt 4: rampe de gaz

Les composants (1), (2) et (3) sont disponibles parmi les accessoires et ils ne sont pas livrés avec le générateur.

Une fois le raccordement réalisé :

- Purger la canalisation d'alimentation du gaz ;
- Vérifier l'étanchéité de la canalisation du gaz.
- Ouvrir la vanne d'arrêt du gaz et vérifier l'étanchéité des raccords de connexion au générateur d'air chaud.

4.4 1^o MISE EN MARCHÉ

Le générateur est fourni déjà réglé pour l'une des catégories de fonctionnement du Tab. I: l'étiquette adhésive collée sur le groupe soupapes gaz (4) indique la catégorie de fonctionnement (en général il s'agit de la catégorie I2H, G20 / 20 mbars).

Predisposto per Règlé pour Eigenstellt für Preset for
I _{2H} G 20 20 mbar

Predisposto per Règlé pour Eigenstellt für Preset for
I _{2H} G 31 37 mbar

Avant la mise en marche du générateur d'air chaud, consulter le Tab. I et repérer la catégorie de service, prescrite comme obligatoire par les normes de référence européenne et nationales, correspondant au pays d'utilisation de l'appareil.

Attention



Si la catégorie de service ne correspond pas à celle déjà réglée, exécuter d'abord les opérations décrites au paragraphe "PASSAGE À UN AUTRE TYPE DE GAZ".

Ce n'est qu'après avoir réglé le générateur conformément aux indications de la catégorie de service effective qu'il sera possible de continuer et d'exécuter les opérations suivantes:

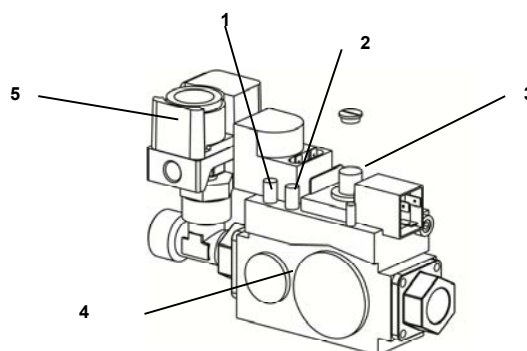
- Purger le tuyau d'alimentation de gaz.
- Contrôler l'étanchéité du tuyau de gaz.
- Ouvrir la vanne d'arrêt du gaz et démarrer le générateur d'air chaud.

Attention

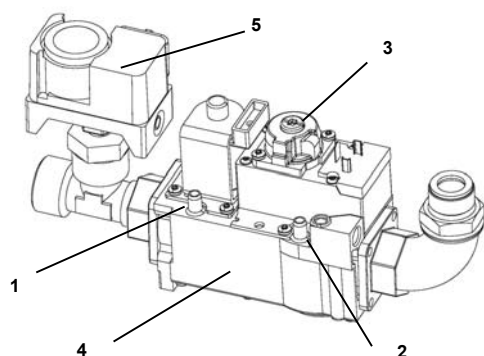


**Le groupe soupapes gaz est réglé pour une pression d'alimentation maxi de 60 mbar
Si la pression d'alimentation est supérieure à cette valeur, la membrane de sécurité de la soupape peut se rompre et entraîner le blocage en sécurité de la soupape.**

- Brancher un manomètre sur la prise de pression située en amont (1 du groupe soupapes (Fig. 4).
- Lire la valeur de pression d'alimentation sur le 1^o manomètre et éventuellement intervenir sur le régulateur de pression du circuit d'alimentation en gaz jusqu'à obtention de la valeur de pression d'alimentation correcte indiquée dans le Tab. I.



SIT 822 NOVA



HONEYWELL VR 46

4.5 PASSAGE À UN AUTRE TYPE DE GAZ

Cette commutation peut être effectuée plusieurs fois au cours de la vie de la machine et pas uniquement à la première mise en marche. Commencer par contrôler le Tab. I et repérer la catégorie de référence pour gaz naturel ou gaz liquide en fonction du pays d'utilisation de l'appareil. Pour chaque catégorie sont indiquées la pression d'alimentation, la pression de service, et le réglage de la bague diffuseur (3, Fig. 1).

Pour passer d'un type de gaz à un autre, opérer comme suit:

- Si indiqué dans le Tab. I, remplacer la bague diffuseur (3);
 - Retirer le carter supérieur du générateur;
 - Dévisser et retirer l'électrode d'ionisation (6);
 - Dévisser les vis fixant la tête de combustion (3) à la chambre de combustion (1);
 - Retirer les trois vis sur le plateau de la tête du brûleur et remplacer la bague diffuseur en la bloquant de sorte que l'électrode d'allumage se trouve à égale distance entre deux trous consécutifs;
- Procéder au réglage du pressostat de gaz (4) monté sur le groupe soupapes gaz (Fig. 4);
 - Régler le pressostat du gaz à une valeur égale à 80% de la pression d'alimentation;
- Régler le régulateur de pression du groupe soupapes gaz (Fig. 4) à la pression du brûleur indiquée dans le Tab. I;
 - Brancher un manomètre à la prise de pression en amont (1) et un second manomètre à la prise de pression en aval (2) du groupe soupapes;
 - Mettre le générateur en marche et lire la valeur de pression d'alimentation sur le I^o manomètre et éventuellement intervenir sur le régulateur de pression (3) du circuit d'alimentation en gaz jusqu'à obtention de la valeur de pression d'alimentation correcte indiquée dans le Tab. I;
 - Procéder à la lecture de la pression de service sur le II^o manomètre et éventuellement intervenir sur le régulateur de pression du groupe soupapes gaz (4) à l'aide d'un tournevis pour rétablir la pression de service à la valeur indiquée dans le Tab. I;
- Sur le groupe soupapes gaz, coller l'étiquette autocollante portant la mention "PREDISPOSTO PER.../ RÉGLÉ POUR..." correspondant au type de combustible et à la catégorie choisie.

5. INSTRUCTIONS D'UTILISATION

5.1 MISE EN MARCHÉ

Pour mettre le générateur en marche (Fig. 1):

- Vérifier que l'interrupteur (9) est bien sur la position "0".
- Alimenter l'appareil en agissant sur l'interrupteur général du coffret électrique d'alimentation.
- Préselectionner le mode post-ventilation (ventilation de refroidissement du générateur d'air chaud lors de l'extinction de la flamme) en plaçant le commutateur (14) sur (0) pour post-ventilation temporisée (90 secondes après l'extinction de la flamme le ventilateur s'arrête également) ou sur (I) pour post-ventilation continue (le ventilateur reste constamment en fonction);
- Placer le commutateur (9) sur la position (I);
- Le fonctionnement est automatique uniquement si un thermostat ou un autre dispositif de contrôle est branché à la fiche du thermostat (10).
- Si au terme de ces opérations le générateur ne fonctionne pas, consulter le paragraphe "ANOMALIES DE FONCTIONNEMENT, CAUSES ET SOLUTIONS" et rechercher la raison du dysfonctionnement.

Attention



Après un blocage de sécurité, il est nécessaire d'appuyer sur le bouton réarmement (d) pendant 3 secondes pour faire redémarrer le générateur.

Attention



Ne jamais effectuer plus de deux redémarrages consécutifs : le fuel imbrûlé peut s'accumuler dans la chambre de combustion et s'enflammer soudainement lors de la deuxième mise en marche.

5.2 ARRÊT

Pour interrompre le fonctionnement de l'appareil, agir sur le commutateur (9) en le plaçant sur la position "0" en fonctionnement manuel ou sur le thermostat d'ambiance en fonctionnement automatique.

Fermer la vanne d'arrêt du gaz et sectionner l'alimentation.

La flamme s'éteint et le moteur du ventilateur continue de fonctionner selon le mode programmé (post-ventilation temporisée ou post-ventilation continue).

Attention



Le fonctionnement du générateur ne doit jamais être interrompu en agissant sur l'interrupteur de sectionnement du tableau d'alimentation. L'alimentation électrique ne doit être coupée qu'après l'arrêt du ventilateur..

5.3 VENTILATION

Pour n'obtenir que l'effet ventilation, il suffit de placer le commutateur (14) sur la position portant le symbole (I) pour mettre la machine en marche: le ventilateur principal se met en marche mais le brûleur reste éteint.

6. TRANSPORT ET MANUTENTION

Le générateur d'air chaud peut être soulevé et suspendu à l'aide des quatre crochets d'ancrage aménagés sur son bâti.

Attention



Avant tout déplacement:

- Arrêter le générateur en suivant les consignes fournies au paragraphe "ARRÊT";
- Débrancher l'alimentation électrique en retirant la fiche de la prise;

- Dévisser complètement le raccord qui relie le tuyau du gaz au générateur;
- Attendre que le générateur soit froid.

Attention

Au cours du transport et/ou du stockage, s'assurer que le groupe soupape gaz et tuyau de liaison gaz ne sont exposés à aucun risque de choc ou d'endommagement.

7. MAINTENANCE

Attention

Toutes les instructions fournies dans ce paragraphe ne doivent être exécutées que par un personnel qualifié.

Pour assurer un fonctionnement régulier de l'appareil, il est nécessaire de procéder périodiquement aux opérations suivantes, en prenant soin d'exclure la ligne électrique d'alimentation du générateur.

Attention

Avant toute opération :

- Arrêter le générateur en suivant les consignes fournies au paragraphe "ARRÊT";
- Débrancher l'alimentation électrique en agissant sur l'interrupteur de sectionnement situé sur le tableau électrique d'alimentation.
- Attendre que le générateur soit froid.

Intervention	Entretien périodique			
	Chaque jour	Une fois par semaine	Une fois tous les six mois	Une fois par an
Contrôle du générateur d'air chaud	X			
Contrôle de la ligne d'alimentation gaz	X			
Nettoyage extérieur de la machine	X			
Nettoyage du moteur et du ventilateur		X		
Contrôle de la pression d'alimentation du gaz		X		
Contrôle des branchements électriques			X	
Contrôle des thermostats			X	
Nettoyage intérieur de la machine			X	
Inspection et nettoyage de la chambre de combustion				X

7.1. CONTROLE DU GENERATEUR D'AIR CHAUD ET DE LA LIGNE D'ALIMENTATION DU GAZ

Exécuter les contrôles suivants :

- S'assurer que la machine n'est pas installée dans des zones à risque d'incendie ou d'explosion
- S'assurer que les matériaux inflammables se trouvent à distance de sécurité
- Dès qu'on perçoit une odeur de gaz :
 - Ouvrir les fenêtres
 - Ne pas agir sur les interrupteurs électriques

- Fermer la vanne d'arrêt du gaz
- Localiser et réparer l'origine de la fuite de gaz
- Ne pas utiliser la machine sans avoir reposé les panneaux précédemment déposés
- S'assurer que le local à chauffer est suffisamment ventilé
- S'assurer que l'aspiration et la sortie de l'air ne sont en aucune manière obstruées ,
- S'assurer de l'absence de draps ou de couvertures sur la machine ;
- Vérifier que l'appareil est positionné de manière fixe et stable ;
- S'assurer que le générateur d'air chaud est régulièrement surveillé pendant son fonctionnement et qu'il a été contrôlé avant d'être mis en marche ;

7.2 NETTOYAGE EXTERIEUR DE LA MACHINE

Pour garantir un fonctionnement correct, nettoyer les éléments suivants :

- Tuyaux, connecteurs et joints :
Nettoyer à l'aide d'un chiffon.
- Carénage extérieur :
• Nettoyer à l'aide d'un chiffon.
- Entrée/Sortie de l'air :
• Eliminer toute la saleté et les résidus accumulés
• S'assurer que la prise d'air n'est pas obstruée.

7.3 Nettoyage du moteur et du ventilateur

Pour nettoyer les aubes du ventilateur et le moteur, procéder comme suit :

- Retirer les vis de fixation de la grille de protection du ventilateur.
- Retirer le panneau d'inspection latéral
- Nettoyer le moteur à l'air comprimé.
- Nettoyer les aubes de ventilateur à l'aide d'une brosse rigide.
- Réinstaller la grille de protection.
- Refermer le panneau d'inspection latéral

7.4 CONTROLE DES BRANCHEMENTS ELECTRIQUES

Après avoir débranché le câble d'alimentation, vérifier tous les branchements électriques :

- S'assurer que toutes les connexions sont complètes et serrées.
- En présence de traces de saleté ou de corrosion, nettoyer ou remplacer les connexions ;
- Remplacer les fils ou les connecteurs endommagés

7.5 CONTROLE DES THERMOSTAT

Pour inspecter le thermostat de sécurité à réarmement manuel, procéder comme suit :

- Nettoyer à l'aide d'un chiffon sec, en prenant soin de ne pas couper ou plier le tuyau capillaire,

7.6 NETTOYAGE INTERIEUR DE LA MACHINE

Pour un nettoyage approfondi, le générateur peut être lavé à l'eau aussi bien à l'intérieur qu'à l'extérieur. Il est toutefois nécessaire de s'assurer :

- que le câble d'alimentation électrique a été débranché et retiré de la prise d'alimentation
- que tous les panneaux d'accès sont parfaitement fermés
- de ne pas utiliser de jets d'eau à une pression supérieure à 70 bars et à une distance inférieure à 30 cm
- que chacun des éléments du générateur est parfaitement sec avant de rebrancher le câble d'alimentation électrique

7.7 NETTOYAGE DE LA CHAMBRE DE COMBUSTION

Pour garantir la meilleure efficacité et prolonger la durée de vie de la machine, l'opération décrite dans ce paragraphe doit être effectuée au moins une fois au terme de la saison d'utilisation ou plus fréquemment en cas de présence importante de suie. La présence de suie peut dépendre d'un tirage défectueux du conduit de

cheminée, de la mauvaise qualité du combustible, du mauvais réglage du brûleur ou de l'alternance plus ou moins fréquente des phases d'allumage et d'arrêt du brûleur. Pendant le fonctionnement, surveiller en particulier : les pulsations au démarrage qui peuvent être dues à une présence excessive de suie.

Pour accéder à la chambre de combustion :

- Retirer le panneau d'inspection latéral
- Nettoyer à l'air comprimé ou à l'aide d'une brosse métallique
- Refermer le panneau d'inspection latéral

Attention



Après toute intervention technique, s'assurer que l'appareil fonctionne régulièrement.

7. ANOMALIES DE FONCTIONNEMENT, CAUSES ET SOLUTIONS

En cas de grave anomalie, l'équipement électronique entraînera le blocage de sécurité du générateur d'air chaud et le témoin (8) s'allumera en rouge fixe (signalisation de blocage).

Attention



Après un blocage de sécurité, il est nécessaire d'appuyer sur le bouton réarmement (8) pendant 3 secondes pour faire redémarrer le générateur.

Attention



Ne jamais effectuer plus de deux redémarrages consécutifs : le fuel imbrûlé peut s'accumuler dans la chambre de combustion et s'enflammer soudainement lors de la deuxième mise en marche.

En cas de blocage de sécurité, appuyer sur le bouton de réarmement (8) pendant au moins 12 secondes pour lancer un programme d'autodiagnostic au terme duquel le témoin du bouton clignotera avec une fréquence plus ou moins élevée (signalisation d'autodiagnostic) en fonction du type d'intervention de sécurité : le schéma synoptique reproduit sur l'armoire électrique résume les cas possibles .







En cas de surchauffe excessive de la chambre de combustion, le thermostat de sécurité (4) intervient en mettant le brûleur hors tension ; dans ce cas, le témoin (16) s'allume : pour réarmer, éteindre complètement le générateur, couper l'alimentation électrique, retirer le panneau d'inspection latéral et appuyer sur le bouton (4).

Attention



Toujours localiser et éliminer la cause de l'intervention du blocage de sécurité avant d'appuyer sur le bouton de réarmement (8) ou sur le bouton (4) et de remettre le générateur en marche.

Si malgré les contrôles et les remèdes décrits la cause du dysfonctionnement n'a pas été trouvée, contacter le centre d'assistance agréé le plus proche.

ANOMALIE DE FONCTIONNEMENT	CAUSE	SOLUTION	
<ul style="list-style-type: none"> L'appareil ne démarre pas : le témoin  est éteint 	<ul style="list-style-type: none"> Manque d'alimentation électrique 	<ul style="list-style-type: none"> Vérifier le fonctionnement et la position de l'interrupteur Vérifier les caractéristiques du réseau électrique Vérifier les branchements électriques Vérifier que le fusible est intact 	
<ul style="list-style-type: none"> L'appareil ne démarre pas : le témoin  est allumé 	<ul style="list-style-type: none"> Mauvaise position de l'interrupteur (9) 	<ul style="list-style-type: none"> Placer l'interrupteur sur la position correcte 	
	<ul style="list-style-type: none"> Fonctionnement irrégulier du thermostat d'ambiance 	<ul style="list-style-type: none"> Vérifier que la fiche de connexion du thermostat est bien branchée Vérifier le raccordement électrique du thermostat Vérifier la programmation du thermostat et la modifier Vérifier le fonctionnement du thermostat 	
	<ul style="list-style-type: none"> Intervention du pressostat gaz pour cause d'absence de gaz ou de pression insuffisante 	<ul style="list-style-type: none"> Vérifier que la canalisation d'alimentation du gaz a bien été purgée Contrôler la pression d'alimentation du gaz 	
<ul style="list-style-type: none"> L'appareil fonctionne de manière irrégulière et le brûleur s'allume/s'éteint alternativement 	<ul style="list-style-type: none"> Débit de gaz 	<ul style="list-style-type: none"> Vérifier et nettoyer le filtre à gaz Procéder au nettoyage et à un nouvel étalonnage du brûleur. 	
<ul style="list-style-type: none"> L'appareil ne fonctionne pas : le témoin  est allumé 	<ul style="list-style-type: none"> Intervention du thermostat de sécurité à réarmement manuel suite à une surchauffe excessive de la chambre de combustion 	<ul style="list-style-type: none"> Vérifier que le moteur du ventilateur démarre régulièrement et n'est pas bloqué Vérifier que le moteur du ventilateur n'est pas grillé et que son condensateur n'est pas défectueux Vérifier l'étalonnage du brûleur Vérifier la cheminée et l'évacuation correcte des fumées 	
<ul style="list-style-type: none"> L'appareil ne fonctionne pas : le témoin  clignote 	<ul style="list-style-type: none"> Intervention du contrôle de tension pour cause d'alimentation électrique insuffisante (V < 190V) 	<ul style="list-style-type: none"> Dès que la valeur de tension correcte est rétablie (V > 190V), le générateur redémarre automatiquement Si le générateur démarre et s'arrête à plusieurs reprises, contrôler la ligne d'alimentation électrique Si le générateur ne démarre pas et demeure à l'état de blocage, contrôler la ligne d'alimentation électrique 	
<ul style="list-style-type: none"> L'appareil ne fonctionne pas : le témoin  est allumé fixe 	<p>LANCER LA PROCEDURE D'AUTODIAGNOSTIC APPUYER SUR LE BOUTON (8) PENDANT 12 SECONDES, PUIS LE RELACHER : LE TEMOIN DU BOUTON CLIGNOTE (2 A 7 CLIGNOTEMENTS)</p>		
<ul style="list-style-type: none"> Nombre de clignotements du témoin (8)  	2	<ul style="list-style-type: none"> Pas de flamme pendant le cycle de démarrage 	<ul style="list-style-type: none"> Vérifier la pression du gaz vers le brûleur Vérifier et nettoyer le filtre à gaz Vérifier que la sonde de ionisation ne décharge pas vers la terre Vérifier les câbles de raccordement de la sonde de ionisation (ils ne doivent pas décharger à la terre)
	3	<ul style="list-style-type: none"> Intervention du pressostat d'air (pas de fermeture du contact électrique) au début du cycle de démarrage 	<ul style="list-style-type: none"> Contrôler le pressostat et le remplacer si nécessaire
	4	<ul style="list-style-type: none"> Détection de flamme parasite lors de la phase de pré-lavage pendant le cycle de démarrage 	<ul style="list-style-type: none"> Vérifier l'absence de poches de gaz dans la chambre de combustion Vérifier que la sonde de ionisation ne décharge pas vers la terre Vérifier les câbles de raccordement de la sonde de ionisation (ils ne doivent pas décharger à la terre)
	5	<ul style="list-style-type: none"> Intervention du pressostat d'air (ouverture du contact électrique) pendant le cycle de démarrage 	<ul style="list-style-type: none"> Vérifier que le moteur et le ventilateur du brûleur ne sont pas bloqués ou défectueux ; si nécessaire, les remplacer n'est pas en partie ou complètement obstrué Contrôler le pressostat et le remplacer si nécessaire
	6	<ul style="list-style-type: none"> Intervention du pressostat d'air (ouverture du contact électrique) pendant le cycle de fonctionnement 	<ul style="list-style-type: none"> Vérifier que le moteur et le ventilateur du brûleur ne sont pas bloqués ou défectueux ; si nécessaire, les remplacer Contrôler le pressostat et le remplacer si nécessaire
	7	<ul style="list-style-type: none"> Pas de flamme pendant le cycle de fonctionnement 	<ul style="list-style-type: none"> Vérifier la pression du gaz vers le brûleur Vérifier et nettoyer le filtre à gaz Vérifier que la sonde de ionisation ne décharge pas vers la terre Vérifier les câbles de raccordement de la sonde de ionisation (ils ne doivent pas décharger à la terre)
<ul style="list-style-type: none"> Le ventilateur est bruyant ou produit des vibrations 	<ul style="list-style-type: none"> Des corps étrangers se trouvent sur les pales du ventilateur La circulation d'air est insuffisante 	<ul style="list-style-type: none"> Retirer les corps étrangers Supprimer tous les obstacles pouvant gêner le passage de l'air 	
<ul style="list-style-type: none"> Chauffage insuffisant 	<ul style="list-style-type: none"> Capacité insuffisante du brûleur 	<ul style="list-style-type: none"> Contactez l'Assistance technique 	

WICHTIG

Vor Benutzung des Warmlufterzeugers ist die Bedienungsanleitung durchzulesen. Der Hersteller haftet nicht für Sach- und Personenschäden infolge unsachgemäßen Gebrauchs des Gerätes.

Diese Betriebsanleitung ist fester Bestandteil des Gerätes. Sie ist daher sorgfältig aufzubewahren und muss das Gerät im Fall eines Eigentumswechsels begleiten.

1. BESCHREIBUNG

Die in diesem Handbuch beschriebenen Warmlufterzeuger sind zur Heizung mittelgroßer oder großer Räume bestimmt, für die ein ortsfestes Heizsystem erforderlich ist. Sie sind speziell zur Heizung von Gewächshäusern und/oder Tierzuchträumen konzipiert.

Die Warmlufterzeuger arbeiten mit direkter Verbrennung. Die Luft wird unter Ausnutzung der während der Verbrennung erzeugten Wärmeenergie erhitzt und anschließend, gemeinsam mit den Verbrennungsgasen, in den zu beheizenden Raum geleitet. Der Raum muss stets belüftet sein, um einen ausreichenden Luftaustausch zu gewährleisten.

Die Warmlufterzeuger können mit Erdgas (G20, G25) oder mit Flüssiggas (Butan G30 und Propan G31) unter Verwendung der jeweiligen von den Landesgesetzen der EU-Staaten vorgeschriebenen Gasversorgungsdrücke betrieben werden. In Tab. I sind für jedes EU-Land die verwendbaren Gase und die Druckwerte, die entsprechende Klasse (Angabe der beiden vorausgegangenen Informationen, und zwar Gassorte und Versorgungsdruck), die Einstellung der Gasventileinheit und die Voreinstellung des Düsenrings (3) angegeben.

Der Warmlufterzeuger ist für eine Betriebsklasse aus Tab. I voreingestellt. Diese Betriebsklasse wird vom Klebeetikett auf der Gasventileinheit (4) angegeben. Für die Umstellung auf eine andere Klasse und folglich auf eine andere Gassorte sind spezifische Maßnahmen erforderlich, die im Abschnitt „UMSTELLUNG AUF EINE ANDERE GASSORTE“ angegeben sind.

Alle Warmlufterzeuger sind mit einer elektronischen Flammenüberwachung und folgenden Einrichtungen ausgestattet:

- Sicherheitseinrichtungen (Sicherheitsthermostat mit manueller Rücksetzung, Flammenüberwachung, Luftpressostat), die bei schweren Betriebsstörungen ansprechen und die Sicherheitsabschaltung auslösen: in diesem Fall schaltet der Warmlufterzeuger ab, die Taste (d) schaltet sich mit rotem Dauerlicht (Abschaltungslicht) ein und der Betrieb kann erst wieder aufgenommen werden, nachdem die Störungsursache festgestellt und beseitigt wurde;
- Kontrolleinrichtungen (Spannungsüberwachung, Gaspressostat), die bei leichten Betriebsstörungen oder Versorgungsstörungen angesprochen werden und die vorübergehende Abschaltung des Warmlufterzeugers auslösen: in diesem Fall nimmt der Warmlufterzeuger bei Wiederherstellung der Sollbedingungen den Betrieb wieder auf.

Der Abschnitt „STÖRUNGEN, URSACHEN UND ABHILFEN“ beschreibt alle möglichen Funktionsstörungen und Abhilfen.

2. LIEFERBEDINGUNGEN

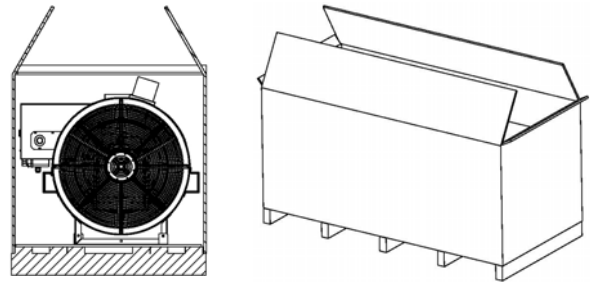
Der Warmlufterzeuger wird auf Holzpaletten verpackt geliefert und kann bequem mit einem Handgabelhubwagen oder Gabelstapler mit einer Tragkraft von mehr als 200 kg gehoben werden.

Achtung

Nie versuchen, von Hand anzuheben: Das hohe Gewicht könnte zu erheblichen körperlichen Schäden führen.

Verpackungsinhalt:

- 1 Warmlufterzeuger.
- 1 Betriebsanleitung Warmlufterzeuger
- 1 Heft mit Zeichnung und Ersatzteilliste Warmlufterzeuger

**3. ALLGEMEINE HINWEISE**

Die Installation, Einstellung und Benutzung des Warmlufterzeugers müssen den geltenden nationalen und örtlichen Vorschriften und Gesetzen in Hinsicht auf den Gebrauch des Gerätes entsprechen.

Folgendes ist sicherzustellen:

- Die Anweisungen der vorliegenden Anleitung sind streng zu beachten;
- Der Warmlufterzeuger darf nicht in feuer- oder explosionsgefährdeten Bereichen aufgestellt werden;
- In Gerätenähe keine leichtentzündlichen Materialien aufbewahren (Abstand mindestens 3 m);
- Etwaige Wände, Decken und Fußböden aus entflammablem Material dürfen sich nicht zu stark erhitzen.
- Es sind die notwendigen Brandschutzmaßnahmen zu ergreifen;
- Es sind die notwendigen Brandschutzmaßnahmen zu ergreifen;
- Die Belüftung des Aufstellungsraumes des Warmlufterzeugers muss stets gewährleistet sein und dem Bedarf des Brenners entsprechen: insbesondere sind die Grenzwerte für die Luftqualität in dem zu beheizenden Raum gemäß der nationalen oder lokalen Vorschriften oder, in Ermangelung dieser, gemäß EN 12669:2003 zu beachten.
- Der Warmlufterzeuger soll in der Nähe einer Schaltanlage aufgestellt werden, deren Stromwerte den deklarierten Anschlusswerten entsprechen;
- Der Warmlufterzeuger soll vor der Inbetriebsetzung kontrolliert und während des Betriebs regelmäßig überwacht werden;
- Nach dem Betrieb muss der Trennschalter stets abgeschaltet werden.

Die Betriebsbedingungen des Warmlufterzeugers müssen beachtet werden, und zwar:

- Die maximale Wärmeleistung der Heizstelle nicht überschreiten („TECHNISCHE DATEN“);
- Sicherstellen, dass der Luftvolumenstrom nicht kleiner als der Nennvolumenstrom ist. Sicherstellen, dass in den Luftansaug- und/oder Luftausblaskanälen keine Hindernisse und/oder Verstopfungen (auf dem Gerät abgelegte Planen oder Decken, Wände oder sperrige Gegenstände in Gerätenähe) vorhanden sind.

Achtung

Dieses Gerät darf nicht von Personen (einschließlich Kindern) mit verminderten physischen, sensorischen und geistigen Fähigkeiten oder mit unzureichender Erfahrung und Kenntnis benutzt werden, sofern sie nicht über den Gebrauch des Gerätes von der aufsichtspflichtigen Person eingewiesen und belehrt wurden.

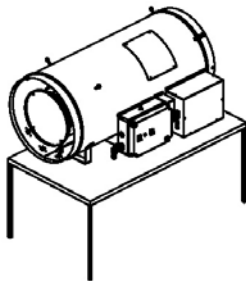
4. INSTALLATION**Achtung**

Alle in diesem Abschnitt aufgeführten Arbeiten dürfen nur vom Fachmann ausgeführt werden.

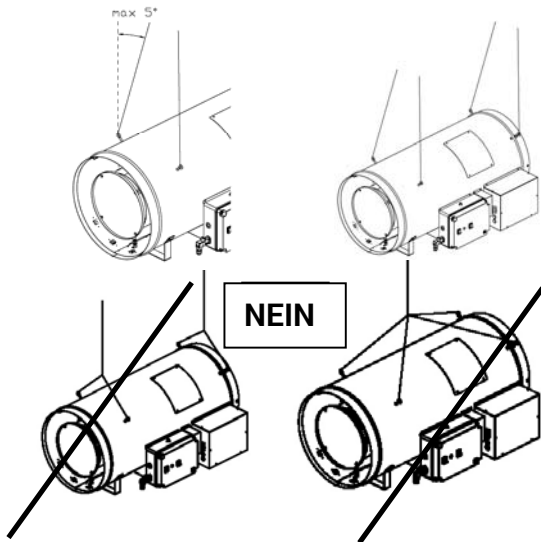
4.1. BODENAUFSTELLUNG ODER DECKENMONTAGE

Der Warmluftgeber kann auf einen Sockel gestellt werden. Dieser muss:

- stabil und horizontal sein
- aus nicht brennbarem Material bestehen



Zu den Zubehörteilen gehören auch Aufhängehaken, mit denen der Warmluftgeber unter Verwendung von Seilen und/oder Ketten geeigneter Größe und Länge, die an den vier Aufhängepunkten befestigt werden, an der Decke hängend montiert werden kann

**Achtung**

Sicherstellen, dass die Seile und/oder Ketten einen Winkel zur Vertikalen von maximal 5° bilden, dass sich die Seile nicht überkreuzen und dass für jeden Haken ein anderes Seil verwendet wird.

Der Mindestabstand von Wänden, Fußboden bzw. Decke soll mindestens 1 m und der Bodenabstand soll mindestens 500 mm betragen.

Der Mindestabstand von Gegenständen, Personen bzw. Tieren am Austritt der aufbereiteten Luft soll mindestens 1,5 m betragen. Es ist eine vorherige Prüfung erforderlich, welche die Verträglichkeit der maximalen Temperatur ermittelt. Sie entspricht der Raumtemperatur + ΔT @ 1,5 m (siehe Klebeetikett am Warmluftgeber).

4.2. ELEKTRISCHE ANSCHLÜSSE**Achtung**

Die Stromversorgungsleitung des Warmluftgebers muss mit einer Erdung und einem FI-Schutzschalter versehen sein.

Der Netzstecker ist an eine Schaltanlage mit Trennschalter anzuschließen.

Vor Inbetriebnahme des Warmluftgebers und folglich vor Anschluss des Gerätes an das Stromversorgungsnetz ist zu kontrollieren, dass die Stromwerte des Stromversorgungsnetzes mit den Angaben auf dem Kennschild übereinstimmen.

Achtung

Das Gerät ist mit einem provisorischen Netzkabel für die Funktionsprüfung ausgestattet.

Achtung

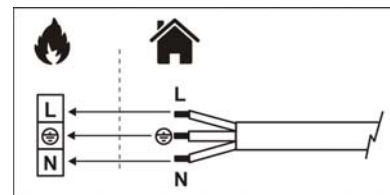
Das provisorische Netzkabel muss entfernt und durch ein Kabel vom Typ H07RN-F mit einem Querschnitt von mindestens 1,5 mm² ersetzt werden: Wenn die Kabellänge mehr als 25 m beträgt, ist ein größerer Querschnitt erforderlich.

Bei der Abmantelung des Kabels soll der Erdungsleiter mindestens 2 cm länger belassen werden.

Beim Anschluss des Netzkabels ist auf die Polung von Phase (L) und Neutralleiter (N) zu achten, die an der Hauptklemmenleiste des Schaltkastens angegeben ist.

Achtung

Bei falschem Anschluss der Pole L und N kann der Warmluftgeber bereits wenige Sekunden nach der Erstinbetriebnahme ausfallen.



Der eventuelle Anschluss des Raumluftthermostats oder anderweitigen Anlagenzubehörs (z.B. Uhr) ist unter Verbindung des Kabels mit dem Thermostatstecker (10) auszuführen:

- Den Stecker (10) von der Schaltanlage abziehen, öffnen und die Brücke zwischen den Klemmen 2 und 3 des Steckers entfernen;
- Das Verbindungskabel zum Thermostat an die Klemmen 2 und 3 des Thermostatsteckers (10) anschließen;
- Den Stecker erneut schließen und an die Steckdose der Schaltanlage anschließen.

Achtung



Die Inangsetzung oder Ausschaltung des Warmluftheizgeräts darf niemals durch den Anschluss des Raumluftthermostats (oder anderer Kontrollvorrichtungen) an die Netzleitung geschaltet werden.

Montage und Anschluss aller anderen Zubehörteile sind in den jeweiligen Anleitungen der Zubehörgeräte beschrieben, die zusammen mit den spezifischen Betriebsanleitungen beigelegt werden.

Der Schaltplan in diesem Handbuch bezieht sich ausschließlich auf den elektrischen Anschluss.

4.3. ANSCHLUSS AN DIE BRENNSTOFFLEITUNG

Achtung



Es sind stets die Installations-, Einstell- und Betriebsvorschriften gemäß den lokalen und/oder nationalen Gesetzen zum Einsatz von Warmluftheizgeräten zu beachten.

Achtung



Vor der Installation die erforderlichen Versorgungsbedingungen für die gewählte Gassorte und für das EU-Land, in dem das Gerät installiert wird (Tab. I und Tab. II), prüfen.

Die Gasversorgungsleitung soll angemessene und der installierten Heizleistung entsprechende Abmessungen haben und so ausgelegt sein, dass die notwendigen Gasversorgungsbedingungen gewährleistet sind.

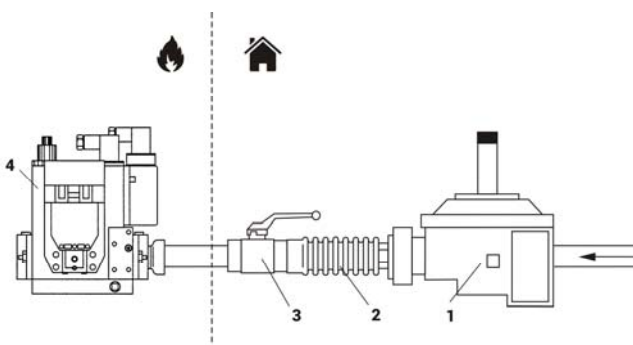
Achtung



Der Gasversorgungsdruck muss während des Betriebs und nicht bei ausgeschaltetem Warmluftheizgerät gewährleistet sein.

Der Warmluftheizgerät ist mit einer Gasrampe ausgestattet. Diese umfasst: Gasfilter, Druckregler, Sicherheitsventil, Arbeitsmagnetventil, Druckstabilisator, Druckanschlüsse.

Die vom Installateur vorzubereitende Versorgungsleitung erfordert in der Regel folgende Teile:



- 1: Filterregler oder Filter
- 2: Schwingungsdämpfende Verbindung
- 3: Absperrventil
- 4: Gasrampe

Die Teile (1), (2) und (3) sind als Zubehör erhältlich und nicht im Lieferumfang des Warmluftheizgeräts vorgesehen.

Nach dem Anschluss an die Versorgungsleitung:

- Die Gasversorgungsleitung entlüften;
- Die Dichtigkeit der Gasleitung sicherstellen.

- Das Gasabsperrrventil öffnen und die Anschlüsse am Warmluftheizgerät auf ihre Dichtheit prüfen.

4.4. ERSTINBETRIEBNAHME

Predisposto per Règlé pour Eigenstellt für Preset for	Predisposto per Règlé pour Eigenstellt für Preset for
I _{2H} G 20 20 mbar	I _{2H} G 31 37 mbar

Der Warmluftheizgerät ist für eine Betriebsklasse aus Tab. I voreingestellt. Das Klebeetikett auf der Gasventileinheit (4) gibt die entsprechende Betriebsklasse an (in der Regel I_{2H}, G20 / 20 mbar).

Vor Inangsetzung des Warmluftheizgeräts ist anhand von Tab. I die Betriebsklasse zu bestimmen, die von den europäischen und nationalen Vorschriften vorgeschrieben ist und dem Nutzerland entspricht.

Achtung



Sollte die Betriebsklasse nicht der voreingestellten Klasse entsprechen, sind zuerst die Maßnahmen aus dem Abschnitt „UMSTELLUNG AUF EINE ANDERE GASSORTE“ auszuführen

Erst nach der Einstellung des Warmluftheizgeräts auf die entsprechende Betriebsklasse können die nachstehenden Schritte durchgeführt werden:

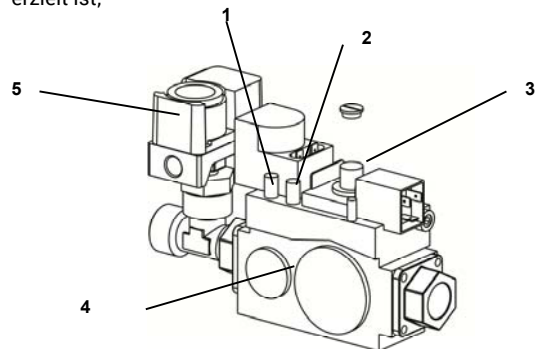
- Die Gasversorgungsleitung entlüften.
- Die Dichtigkeit der Gasleitung überprüfen.
- Den Gasabsperrrhahn öffnen und den Warmluftheizgerät starten.

Achtung

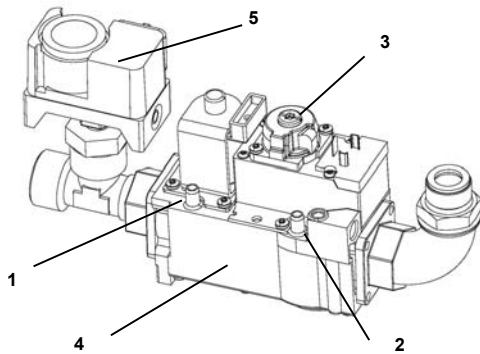


Die Gasventileinheit ist für einen Versorgungsdruck von maximal 60 mbar ausgelegt. Wenn der Versorgungsdruck diesen Wert überschreitet, kann die Sicherheitsmembran des Ventils reißen und die Sicherungsspernung des Ventils auslösen.

- Ein Manometer an den zustromseitigen Druckanschluss (4) der Ventileinheit anschließen (Abb. 3);
- Den Druckwert am ersten Versorgungsdruckmanometer ablesen und ggf. den Druckregler der Gasversorgungsanlage einstellen, bis der korrekte Versorgungsdruckwert gemäß Tab. I erzielt ist;



SIT 822 NOVA



HONEYWELL VR 46

4.5 UMSTELLUNG AUF EINE ANDERE GASSORTE

Das Gerät kann über seinen gesamten Lebenszyklus und nicht nur bei Erstinbetriebnahme umgestellt werden.

Anhand von Tab. I ist die Betriebsklasse für Erdgas oder Flüssiggas auf der Grundlage des Anwenderlandes zu ermitteln. Für jede Klasse werden der Versorgungsdruck, der Arbeitsdruck und die Voreinstellung des Düsenringes (3, Abb. 1) angegeben.

Gasumstellung:

- Sofern in Tab. I angegeben, ist der Düsenring (3) auszuwechseln:
 - Das obere Gerätegehäuse entfernen;
 - Die Ionisationselektrode (6) abschrauben und entfernen;
 - Die Befestigungsschraube des Brennerkopfes (3) an der Brennkammer (1) lösen.
- Die drei Schrauben am Brennerkopfteller entfernen und den Düsenring auswechseln. Der Düsenring ist so zu blockieren, dass sich die Zündungselektrode genau in der Mitte zwischen zwei aufeinanderfolgenden Löchern befindet;
- Den Gaspressostat (4) an der Gasventileinheit tarieren (Abb. 4).
 - Den Gaspressostat auf einen Wert einstellen, der 80% des Versorgungsdrucks beträgt.
- Den Druckregler der Gasventileinheit (Abb. 4) auf den in Tab. I angegebenen Brennerdruck einstellen.
 - Ein Manometer an den zustromseitigen Druckanschluss (1) und ein zweites Manometer an den abstromseitigen Druckanschluss (2) der Ventileinheit anschließen.
 - Den Warmluftherzeuger starten. Den Druckwert am ersten Versorgungsdruckmanometer ablesen und ggf. den Druckregler (3) der Gasversorgungsanlage verstellen, bis der korrekte Versorgungsdruckwert gemäß Tab. I erzielt ist.
 - Den Druckwert am zweiten Arbeitsdruckmanometer ablesen und ggf. der Druckregler der Gasventileinheit (4) mit einem Schraubendreher verstellen, um den Arbeitsdruck auf den Wert gemäß Tab. I einzustellen.
- An der Gasventileinheit das Klebeetikett mit der Aufschrift „INGESTELLT FÜR ...“ entsprechend der Brennstoffsorte und der gewählten Klasse anbringen.

5. BENUTZUNG

5.1 INGANGSETZUNG

Starten des Warmluftherzeugers (siehe Abb. 1):

- Überprüfen, dass sich der Schalter (9) in der Position „0“ befindet.
- Den Warmluftherzeuger über den Trennschalter an der Schaltanlage mit Strom versorgen.

- Den Nachbelüftungsbetrieb vorwählen (Kühlbelüftung des Warmluftherzeugers nach Ausschaltung des Brenners), indem der Schalter (14) in die Position (0) für die zeitgeschaltete Nachbelüftung (90 s nach Ausschalten des Brenners) wird auch der Ventilator stillgesetzt) oder in die Position (I) für die kontinuierliche Nachbelüftung (der Ventilator bleibt im Dauerbetrieb) geschaltet wird.
- Schalter (9) in die Position (I) verstellen;
- Der Betrieb ist nur dann automatisch, wenn ein Thermostat oder eine andere Kontrolleinrichtung an den Thermostatstecker (10) angeschlossen ist.
- Wenn das Gerät nach diesen Maßnahmen nicht funktioniert, ist anhand des Abschnitts "STÖRUNGEN, URSACHEN UND ABHILFEN" nach der Ursache für den Funktionsausfall zu suchen.



Nach einer Sicherheitsabschaltung ist zur Wiederaufnahme des Betriebs die Reset-Taste (d) 3 Sekunden lang zu drücken.

Achtung



Niemals mehr als zwei Wiederanläufe in Folge durchführen: Unverbranntes Heizöl kann sich in der Brennkammer ansammeln und bei der darauf folgenden Wiedereinschaltung plötzlich entzünden.

5.2 STILLSETZUNG

Zur Stillsetzung des Gerätes ist im manuellen Betrieb der Schalter (9) in die Position (0) zu schalten bzw. im automatischen Betrieb der Raumluftthermostat zu betätigen.

Danach ist der Gasabsperrhahn zu schließen und der Trennschalter auszuschalten.

Der Brenner wird ausgeschaltet und der Ventilator arbeitet im voreingestellten Betrieb weiter (zeitgeschaltete Nachbelüftung oder kontinuierliche Nachbelüftung).

Achtung



Der Warmluftherzeuger darf niemals durch Ausschaltung des Trennschalters an der Stromversorgungsanlage stillgesetzt werden. Die Stromversorgung darf erst nach Stillsetzung des Ventilators abgetrennt werden.

5.3 LÜFTUNG

Wenn lediglich die Lüftungsfunktion eingeschaltet werden soll, ist der Schalter (14) in die Position (I) zu schalten und das Gerät zu starten. Das Hauptgebläse wird gestartet, während der Brenner ausgeschaltet bleibt.

6. TRANSPORT UND HANDHABUNG

Der Warmluftherzeuger kann an den vier Ankerhaken am Gehäuse aufgehoben werden.

Achtung



- Vor dem Ortswechsel des Gerätes sind die folgenden Maßnahmen zu ergreifen:**
- Das Gerät gemäß den Anweisungen aus dem Abschnitt „STILLSETZUNG“ stoppen.
 - Die elektrische Versorgung durch Abziehen des Netzsteckers abschalten.
 - Das Fitting, das die Gasleitung mit dem Gerät verbindet, vollständig abschrauben.
 - Abkühlung des Warmluftherzeugers abwarten.

Achtung



Während des Transports und/oder der Ablage ist darauf zu achten, dass die Gasventileinheit und die Gasanschlussleitungen vor etwaigen Stößen und Beschädigungen geschützt sind.

7. WARTUNG

Achtung



Alle in diesem Abschnitt aufgeführten Arbeiten dürfen nur vom Fachmann ausgeführt werden.

Für einen ordnungsgemäßen Betrieb des Geräts sind regelmäßige Maßnahmen erforderlich. Darauf achten, den Warmluftzeuger vor Beginn der Maßnahmen von der elektrischen Energieversorgungsquelle zu trennen.

Achtung



Vor der Reinigung sind die folgenden Maßnahmen zu ergreifen:

- Das Gerät gemäß den Anweisungen aus dem Abschnitt „STILLSETZUNG“ stoppen;
- Über den Trennschalter an der Stromversorgungsanlage die Stromversorgung abschalten;
- Abkühlung des Warmluftzeugers abwarten.

- Sicherstellen, dass die Luftansaug- und -ausblasleitungen nicht in irgendeiner Weise blockiert sind
- Sicherstellen, dass keine Laken oder Decken auf dem Gerät abgelegt sind
- Sicherstellen, dass sich das Gerät in einer festen und standsicheren Position befindet
- Sicherstellen, dass der Warmluftzeuger regelmäßig während des Betriebs überwacht und vor dem Start geprüft wird;

7.2 GERÄT AUSSEN REINIGEN

Für einen störungsfreien Betrieb empfiehlt sich die Reinigung folgender Teile:

- Leitungen, Steckverbinder und Verbindungsstücke:
 - mit Lappen reinigen
- Gehäuse:
 - mit Lappen reinigen
- Luftein- /auslass:
 - Gründlich Schmutz und Ablagerungen entfernen
 - Sicherstellen, dass der Lufteinlass nicht verstopft ist.

7.3 MOTOR UND VENTILATOR REINIGEN

Zur Reinigung der Ventilatorschaufeln und des Motors wie folgt vorgehen:

- Befestigungsschrauben des Schutzgitters (C) am Ventilator entfernen.
- Seitliches Inspektionspaneel abnehmen
- Motor mit Druckluft reinigen.
- Ventilatorschaufeln mit harter Bürste reinigen.
- Schutzgitter wieder anbringen.
- Seitliches Inspektionspaneel wieder schließen

7.4 ELEKTRISCHE ANSCHLÜSSE ÜBERPRÜFEN

Nach dem Ausstecken des Versorgungskabels alle elektrischen Anschlüsse überprüfen:

- Sicherstellen, dass alle Anschlüsse intakt sind und fest sitzen.
- Bei Schmutz und Korrosionen entfernen oder ggf. Anschlüsse ersetzen
- Beschädigte Drähte oder Steckverbinder ggf. ersetzen

7.5 THERMOSTATE ÜBERPRÜFEN

- Mit einem trockenen Lappen reinigen und darauf achten, das Kapillarrohr nicht zu knicken oder zu beschädigen.

7.6 GERÄT INNEN REINIGEN

Zur gründlichen Reinigung kann der Warmluftzeuger sowohl innen wie außen mit Wasser abgewaschen werden. Dabei ist jedoch auf Folgendes zu achten:

- Das Netzkabel muss aus der Steckdose gezogen sein
- Alle Inspektionspaneele müssen vollständig geschlossen sein
- Bei einer Wasserstrahlreinigung beträgt der maximal zulässige Druck 70 bar bei einem Abstand von weniger als 30 cm
- Alle Teile müssen vollständig trocken sein, bevor das Netzkabel wieder angeschlossen wird

7.7 BRENNKAMMER REINIGEN

Für eine hohe Effizienz und lange Standzeit des Gerätes sind die in diesem Abschnitt angegebenen Arbeiten mindestens einmal am Ende der Betriebssaison oder, im Fall eines übermäßigen Rußansatzes, häufiger auszuführen; die Verrußung kann durch einen fehlerhaften Kaminzug, eine schlechte Brennstoffqualität, eine falsche Brennerregulierung oder auch mehr oder minder häufige Start- und Stoppvorgänge des Brenners verursacht werden. Während des Betriebs ist besonders zu beachten: Startpulsierungen können durch große Rußmengen verursacht sein.

- Für den Zugang zur Brennkammer:
- Seitliches Inspektionspaneel abnehmen

Maßnahme	Instandhaltung			
	Täglich	Wöchentlich	halbjährlich	Jährlich
Warmluftzeuger überprüfen	X			
Gasversorgungsleitung überprüfen	X			
Gerät außen reinigen	X			
Motor und Ventilator reinigen		X		
Gasversorgungsdruck überprüfen		X		
Elektrische Anschlüsse überprüfen			X	
Thermostate überprüfen			X	
Gerät innen reinigen			X	
Brennkammer inspizieren und reinigen				X

7.1. WARMLUFTZEUGER UND DER GASVERSORGENGSLEITUNG ÜBERPRÜFEN

Folgendes überprüfen:

- Sicherstellen, dass das Gerät nicht in feuer- und explosionsgefährdeten Bereichen aufgestellt ist
- Sicherstellen, dass zu feuergefährlichen Materialien ein Sicherheitsabstand besteht
- Bei Wahrnehmung eines Gasgeruches:
 - Sofort die Fenster öffnen
 - Keine elektrischen Schalter berühren
 - Den Gasabsperrhahn schließen
 - Die Gasleckstelle orten und reparieren
- Die Maschine nicht benutzen, solange die abgenommenen Paneele nicht wieder angebracht wurden
- Sicherstellen, dass der zu heizende Raum ausreichend belüftet ist

- Mit Druckluft oder mit einer Metallbürste reinigen
- Seitliches Inspektionspaneel wieder schließen

Achtung



Nach jedem technischen Eingriff sicherstellen, dass das Gerät ordnungsgemäß funktioniert.

7. STÖRUNGEN, URSACHEN UND ABHILFEN

Bei schweren Störungen führen die elektronischen Geräte zu einer Sicherheitsabschaltung des Warmluftheizgeräts, wobei sich Leuchte (8) mit roten Dauerlicht einschaltet (Abschaltungslicht).

Achtung



Nach einer Sicherheitsabschaltung ist zur Wiederaufnahme des Betriebs die Reset-Taste (8) 3 Sekunden lang zu drücken.

Achtung



Niemals mehr als zwei Wiederanläufe in Folge durchführen: Unverbranntes Heizöl kann sich in der Brennkammer ansammeln und bei der darauf folgenden Wiedereinschaltung plötzlich entzünden.

Wenn bei einer Sicherheitsabschaltung die Resettaste (8) mindestens 12 Sekunden gedrückt wird, startet ein Selbstdiagnoseprogramm, wonach die Taste, abhängig von der Art der Sicherheitsabschaltung, mit unterschiedlicher Frequenz blinkt (Selbstdiagnoselicht): Das Übersichtsschaltbild an der Schaltanlage gibt einen Überblick über die möglichen Ursachen.






Bei Überhitzung der Brennkammer spricht der Sicherheitsthermostat (4) an und löst die Abschaltung des Brenners aus. Die Leuchte (16) schaltet sich ein: Zur Rücksetzung den Warmluftheizgeber komplett stillsetzen, die Stromzufuhr unterbrechen, das seitliche Inspektionspaneel abnehmen und die Taste (4) drücken.


Achtung



Bevor die Resettaste (8) oder die Taste (4) gedrückt und der Warmluftheizgeber wieder gestartet wird, muss in jedem Fall die Störungsursache ermittelt und beseitigt werden.

Wenn die Kontrollen und Abhilfemaßnahmen ohne Ergebnis durchgeführt wurden, ist das nächste Vertriebs- und Servicezentrum zu kontaktieren.

STÖRUNG	URSACHEN	ABHILFEN
<ul style="list-style-type: none"> • Gerät startet nicht: Leuchte  ausgeschaltet 	<ul style="list-style-type: none"> • Keine elektrische Versorgung 	<ul style="list-style-type: none"> • Funktionsfähigkeit und Stellung des Schalters kontrollieren • Netzstromwerte prüfen • Elektrische Anschlüsse überprüfen • Unversehrtheit der Sicherung kontrollieren
<ul style="list-style-type: none"> • Gerät startet nicht: Leuchte  eingeschaltet 	<ul style="list-style-type: none"> • Falsche Stellung des Schalters (9) 	<ul style="list-style-type: none"> • Richtige Stellung auswählen
	<ul style="list-style-type: none"> • Nicht ordnungsgemäßer Betrieb des Raumluftthermostats 	<ul style="list-style-type: none"> • Sicherstellen, dass der Anschlussstecker des Thermostats eingesteckt ist • Den Stromanschluss des Thermostaten kontrollieren • Einstellung des Thermostats prüfen und korrigieren • Funktion des Thermostats prüfen
	<ul style="list-style-type: none"> • Der Gaspressostat hat wegen fehlendem Gas oder ungenügendem Druck angesprochen 	<ul style="list-style-type: none"> • Sicherstellen, dass die Gasversorgungsleitung entlüftet wurde • Gasversorgungsdruck prüfen
<ul style="list-style-type: none"> • Gerätebetrieb gestört, Brenner schaltet sich abwechselnd ein und aus 	<ul style="list-style-type: none"> • Gasfluss 	<ul style="list-style-type: none"> • Gasfilter prüfen und reinigen • Brenner reinigen und neu einstellen.
<ul style="list-style-type: none"> • Gerät funktioniert nicht: Leuchte  eingeschaltet 	<ul style="list-style-type: none"> • Der Sicherheitsthermostat mit manueller Rücksetzung hat wegen zu starker Überhitzung der Brennkammer angesprochen 	<ul style="list-style-type: none"> • Sicherstellen, dass der Ventilatormotor ordnungsgemäß anläuft und nicht blockiert ist • Sicherstellen, dass der Ventilatormotor nicht durchgebrannt oder der Kondensator des Motors defekt ist • Die Einstellung des Brenners prüfen • Den Schornstein und den korrekten Rauchabzug überprüfen
<ul style="list-style-type: none"> • Gerät funktioniert nicht: Leuchte  blinkt 	<ul style="list-style-type: none"> • Spannungsüberwachung hat wegen ungenügender Stromversorgung angesprochen (V < 190V) 	<ul style="list-style-type: none"> • Bei Rückkehr der Netzspannung (V > 190V) schaltet sich der Warmluftheizgeber automatisch wieder ein • Wenn sich der Warmluftheizgeber mehrmals ein- und ausschaltet, die Stromversorgungsleitung prüfen • Wenn der Warmluftheizgeber nicht startet und blockiert bleibt, die Stromversorgungsleitung prüfen
<ul style="list-style-type: none"> • Gerät funktioniert nicht: Leuchte  mit Dauerlicht eingeschaltet 	DEN SELBSTDIAGNOSEVORGANG STARTEN TASTE (8) 12 SEKUNDEN LANG DRÜCKEN UND LOSLASSEN: DIE LEUCHE DER TASTE BLINKT MIT BLINKZAHL VON 2 BIS 7	
Blinkzahl der Leuchte (8)	2	<ul style="list-style-type: none"> • Flammeausfall während des Anlaufs • Gasdruck vor dem Brenner prüfen

			<ul style="list-style-type: none"> Gasfilter prüfen und reinigen Sicherstellen, dass die Ionisierungs-sonde nicht zur Erde entlädt Anschlusskabel der Ionisierungs-sonde prüfen (sie dürfen nicht zu Erde entladen)
	3	<ul style="list-style-type: none"> Zu Beginn des Anlaufs hat der Luftpressostat angesprochen (keine Schließung des elektrischen Kontakts) 	<ul style="list-style-type: none"> Pressostat prüfen und ggf. ersetzen
	4	<ul style="list-style-type: none"> Während des Anlaufs wird ein Flammenfehler bei der Vorlüftung erfasst 	<ul style="list-style-type: none"> Sicherstellen, dass keine Gasansammlungen in der Brennkammer bestehen Sicherstellen, dass die Ionisierungs-sonde nicht zur Erde entlädt Anschlusskabel der Ionisierungs-sonde prüfen (sie dürfen nicht zur Erde entladen)
	5	<ul style="list-style-type: none"> Während des Anlaufs hat der Luftpressostat angesprochen (Öffnung des elektrischen Kontakts) 	<ul style="list-style-type: none"> Sicherstellen, dass Brennermotor und -ventilator nicht blockiert oder defekt sind und ggf. ersetzen Pressostat prüfen und ggf. austauschen
	6	<ul style="list-style-type: none"> Während des Anlaufs hat der Luftpressostat angesprochen (Öffnung des elektrischen Kontakts) 	<ul style="list-style-type: none"> Sicherstellen, dass Brennermotor und -ventilator nicht blockiert oder defekt sind und ggf. ersetzen Pressostat prüfen und ggf. ersetzen
	7	<ul style="list-style-type: none"> Flammenausfall während des Betriebs 	<ul style="list-style-type: none"> Gasdruck vor dem Brenner prüfen Gasfilter prüfen und reinigen Sicherstellen, dass die Ionisierungs-sonde nicht zur Erde entlädt Anschlusskabel der Ionisierungs-sonde prüfen (sie dürfen nicht zur Erde entladen)
<ul style="list-style-type: none"> Starkes Betriebsgeräusch oder Vibrationen des Ventilators 	<ul style="list-style-type: none"> Fremdkörper an den Ventilatorschaufeln Schwache Luftzirkulation 	<ul style="list-style-type: none"> Fremdkörper entfernen Mögliche Behinderungen des Luftdurchgangs beseitigen 	
<ul style="list-style-type: none"> Heizung ungenügend 	<ul style="list-style-type: none"> Brennerleistung ungenügend 	<ul style="list-style-type: none"> Technischen Kundendienst kontaktieren 	

IMPORTANT

Before using the space heater, carefully read all of the instructions and follow them scrupulously. The manufacturer cannot be held responsible for damage to persons and/or property caused by improper use of the equipment.

This instruction manual is an integral part of the equipment and must therefore be stored carefully and passed on with the unit in the event of a change of ownership.

1. DESCRIPTION

The space heaters described in this manual are designed to heat medium or large-size rooms requiring a fixed heating system and, in particular, to heat greenhouses and/or rooms for breeding animals.

Space heaters are of the direct combustion type. The air is heated by the thermal energy generated during combustion and is then conveyed to the room to be heated with the products of combustion: the room must in any case be suitably ventilated in order to ensure adequate air circulation.

Space heaters can be run on natural gas (G20, G25) or L.P.G. (butane G30 and propane G31) according to different gas supply pressures that must be in conformity with the national laws of the European Community countries. Gases to be used in each country of the Community are indicated in Tab. I together with the supply pressures, the corresponding category (which indicates the two previous pieces of information, i.e. the type of gas and the supply pressure), the regulation of the gas valve group and the arrangement of the diffusion ring (3).

Space heater is set up for one of the operating categories in Tab. I: the adhesive label applied to the gas valve group (4) indicates the operating category. To convert to a different category and, therefore, to another type of gas, follow the detailed instructions given in the section "CHANGING TYPE OF GAS".

All of the space heaters are fit with an electronic device that controls the flame and with:

- safety devices (safety thermostat with manual reset, flame control, air pressure switch) that trip in case of serious malfunctions and cause a safety stop. In this case the heater stops, button (d) lights with a steady red light (Stop Light) and the heater can resume operation only after the cause of the stop has been identified and eliminated;
- control devices (voltage control, gas pressure switch) that trip in case of minor operating faults or supply faults, causing temporary stop of the space heater. In this case, the heater will restart automatically when the required condition is restored.

The section "TROUBLESHOOTING" describes all possible operating faults and their possible remedies.

2. CONDITIONS OF SUPPLY

The space heater is delivered packed on a wood pallet and can easily be handled with a manual or automatic fork lift with capacity exceeding 200 kg.

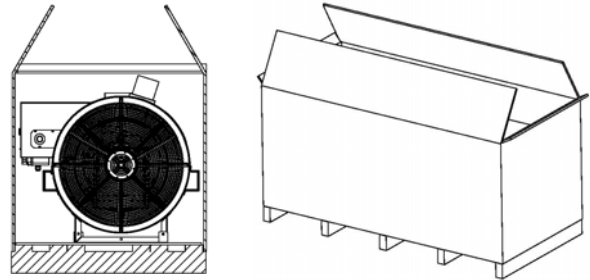
Warning



Never try to lift the heater manually: doing so could cause serious physical injury.

It contains:

- 1 space heater.
- 1 instruction and maintenance manual for the space heater
- 1 manual with drawing and list of spare parts for the space heater



3. GENERAL ADVICE

The space heater must be installed, adjusted, and used in conformity to national and local laws and regulations for its operation.

General guidelines:

- Follow the instructions in this booklet very carefully;
- Do not install the heater in places where there is a risk of fire or explosion;
- Keep inflammable material at a safe distance from the heater (minimum 3 metres);
- Check that there is no overheating of walls, ceilings or floors made of inflammable materials.
- All fire prevention regulations must be complied with;
- All precautions have been taken to prevent fires;
- The premises in which the heater is installed are sufficiently ventilated for the burner requirements; in particular the limits regarding the quality of the air in the room to be heated must be complied with, as prescribed by the applicable national or local laws or, in the absence of any standards and/or indications, in compliance with the provisions of N 12669:2003.
- The generator is placed near a power switchboard having specifications that conform to those declared;
- Check the heater before switching it on and at regular intervals during its use;
- After use, make sure the disconnecting switch is off.

When using any type of space heater it is obligatory:

- not to exceed the maximum heat output level of the furnace ("TECHNICAL SPECIFICATION TABLE");
- make sure that the air flow is not below the rated level; check that there are no obstacles or obstructions to the air suction and/or delivery ducts, such as sheets or covers on the equipment, walls or large objects near the heater.

Warning



This unit may not be used by persons (including children) with reduced physical, sensorial or mental capacities or with limited experience and familiarity unless they are under supervision or instructed on how to use the unit by the person responsible for its safety.

4. INSTALLATION INSTRUCTIONS

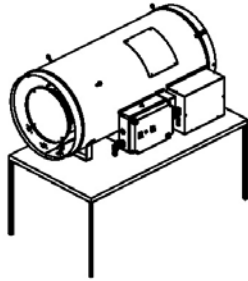
Warning



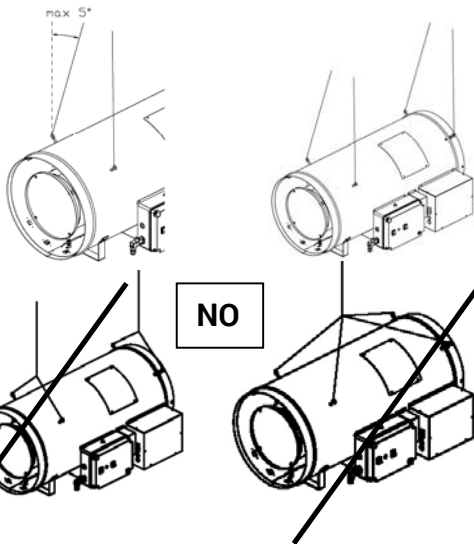
All of the operations described in this section must be performed by professionally qualified personnel only.
INSTALLATION ON FLOOR OR CEILING

The space heater can be installed on a support base, which must be:

- stable and horizontal
- made of non-combustible material



Accessories include support hooks to suspend the heater by hooking it to the ceiling with ropes and/or chains of appropriate capacity and length, to be attached to the four suspension points



Warning Make sure that the ropes and/or chains form an angle not more than 5° with vertical to the ceiling, that the ropes do not cross, and that a different rope is used for each hook.

The minimum distance from surrounding walls, floor and/or ceiling must be at least 1 m and the distance from the floor of at least 500 mm.

The minimum proximity of objects, property, persons and/or animals to be kept in front of the air distribution area must be at least 1,5 m, having checked that they can support the maximum temperature, which can be found by adding the room temperature + ΔT @ 1.5 m (as shown on the identification label affixed to the space heater itself).

4.2. POWER CONNECTIONS

Warning The power line must be earthed and fitted with a residual current circuit breaker. The power cable must be connected to a panel fitted with a cut-out.

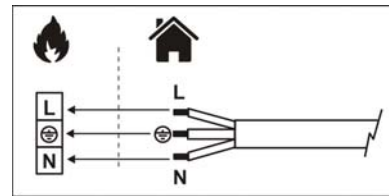
Before switching on the heater and, therefore, before plugging it into the electrical power supply, check that the power supply specifications are the same as those stated on the identification plate.

Warning The heater is fitted with a temporary power cable, used for the working test.

Warning The temporary power cable must be removed and replaced with a H07RN-F cable having a section of at least 1.5 mm²: a larger section is required if the cable is more than 25 metres long. The cable must be stripped, leaving the earth lead at least 2 cm longer.

The electrical power cable must be connected in conformity to the polarity specified on the main terminal board of the electrical panel: phase (L) and neutral (N).

Warning If polarities L and N are incorrect, the space heater may stop a few seconds after it is switched on for the first time.



If any room thermostat or other accessories are connected to the system (such as the timer for example) this must be done by connecting the electrical cable to the thermostat plug (10):

- Take the plug (10) out of the power switchboard, open it and remove the electrical jumper between terminals 2 and 3 of the plug;
- Connect the thermostat electrical cable to terminals 2 and 3 of the thermostat plug (10);
- Close the plug again and plug it back into the power switchboard.

Warning Never attempt to switch the heater on or off by connecting the room thermostat (or other control devices) to the electrical power line.

The installation and connection of all the other accessories are described in the specific instructions included with each accessory, together with operating instructions.

The electrical diagram shown in this manual refers to the electrical connection only.

4.3. CONNECTION TO FUEL SUPPLY

Warning The heater must be installed, set up, and used in compliance with all applicable regulations.

Warning Before installing, check the gas supply conditions required for the type of gas chosen and for the EU country of installation (Tables I and II).

The gas supply pipe must be properly sized, conform to the installed thermal power, and guarantee the necessary conditions for gas supply.

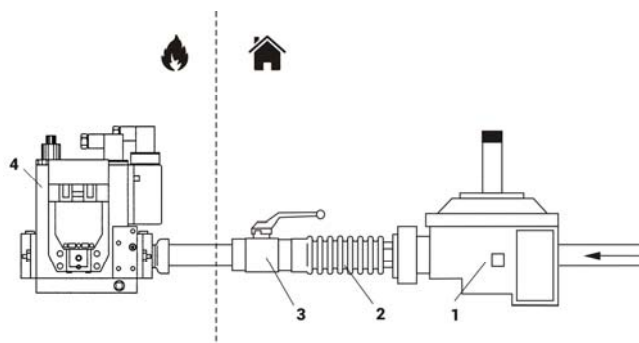
Warning



The gas supply pressure must be guaranteed during heater operation and not with the heater off.

The space heater has a gas ramp with: gas filter, pressure regulator, safety electrovalve, work electrovalve, pressure stabilizer, pressure valve.

It is good practice for the installer to set up the supply line as follows:



- 1: filter-pressure regulator of filter
- 2: antivibration joint
- 3: stopcock
- 4: gas ramp

Parts (1), (2) and (3) are available as accessories and are not supplied with the heater.

When the line has been connected:

- Bleed the gas supply pipe;
- Check that the gas pipe is sealed.
- Open the gas stopcock and check the seal of all connections to the heater.

4.4. FIRST START-UP

Predisposto per Réglé pour Eigenstellt für Preset for	Predisposto per Réglé pour Eigenstellt für Preset for
I_{2H} G 20 20 mbar	I_{3P} G 31 37 mbar

The heater is set up for one of the operating categories in Tab. I: the adhesive label applied on the gas valve group (4) indicates the appliance category (usually category I2H, G20 / 20 mbar).

Before starting the generator it is necessary to consult the Tab. I to establish the original appliance category, fixed compulsory from the referring European and national rules, relating to the country of residence.

Warning



If the appliance category is not the one the unit is set up for, follow the detailed instructions in the section "CHANGING TYPE OF GAS".

Only when the heater has been prearranged according to its proper appliance category will it be possible to carry out the following operations:

- Leak away some gas from the feed pipe;

- Check that the gas pipe has no leaks.
- Open the gas stopcock and start the space heater;

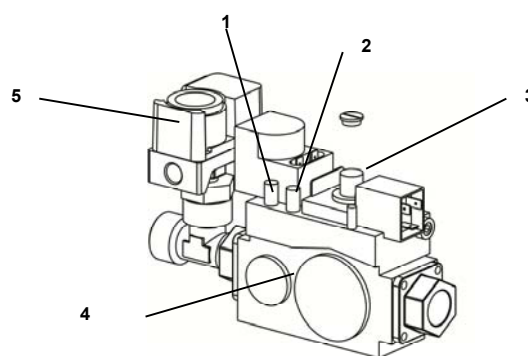
Warning



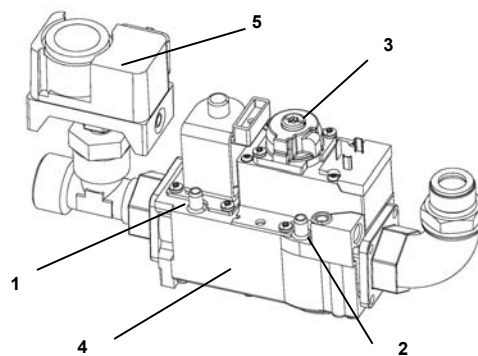
The gas valve group is set up for a maximum supply pressure of 60 mbar.

If the supply pressure is greater than this value, the valve safety membrane could break and cause the valve safety stop to be triggered.

- Connect a gauge to the upstream pressure intake (1) of the valve group (Fig. 3);
- Read the supply pressure off the 1st gauge and if necessary adjust the gas supply system pressure regulator until the correct supply pressure shown in Tab. I is reached;



SIT 822 NOVA



HONEYWELL VR 46

4.5 CHANGING TYPE OF GAS

This operation may be carried out several times during the working life of the heater and not only at initial start-up.

First of all refer to Tab. I to identify the reference category for natural gas or liquid gas according to the country of residence. For each category the supply pressure, the working pressure and the arrangement of the diffusion ring (3) are stated.

To convert from one type of gas to another proceed as follows:

- If stated in Tab.I, change the diffusion ring (3 Fig. 1):
 - Remove the upper body of the heater;
 - Unscrew and remove the ionisation electrode (6);
 - Undo the screws that secure the combustion head (3) to the combustion chamber (1);
 - Remove the three screws on the burner head plate and

change the diffusion ring securing it in such a way that the ignition electrode is equidistant between the two subsequent holes;

- Calibrate the gas pressure switch (4) on the gas valve group (Fig.4):
 - Regulate the gas pressure switch to a value equal to 80% the supply pressure;
- Regulate the pressure regulator for the gas valve group (Fig.4); to the burner pressure stated in Tab. I.:
 - Connect a gauge to the pressure intake (1) upstream and a second gauge to the pressure intake downstream (2) of the valve group;
 - Start the heater and take the reading off the 1st supply pressure gauge and if necessary adjust the pressure regulator (3) for the gas supply system until the correct supply pressure shown in Tab. I is reached;
 - Take a reading off the 2nd working pressure gauge and if necessary use a screwdriver to adjust the pressure of the gas valve group (4) to restore the working pressure shown in Tab. I
- Apply the adhesive label with the words "SET UP FOR ..." corresponding to the type of fuel and the category chosen on the gas valve group.

5. OPERATING INSTRUCTIONS

5.1 START-UP

To start the space heater (Fig. 1):

- Make sure the switch (9) is set to "0";
- Switch on power to the heater by means of the isolation switch on the power switchboard;
- Preset the post-ventilation mode (the ventilation for cooling the space heater when the flame is turned off) by setting commutator (14) to position (0) for timed post-ventilation (90 sec after the flame goes out the fan stops as well) or to position (I) for continuous post-ventilation (the fan works continuously);
- Move the switch (9) to position (I);
- Operation will only be automatic if a thermostat or another control device is connected to the thermostat plug (10).
- If after these operations, the generator does not work, refer to the "FAULTS, CAUSES AND REMEDIES" section and find the cause.

Warning



In case of safety stop, you have to push the reset button (d) for 3 seconds to restart the heater.

Warning



NEVER do more than two restarts in a row: unburned fuel can accumulate in the combustion chamber and suddenly flare up at the next restart.

5.2 STOP

To stop operation turn the switch (9) to "0" if operation is manual, or to room thermostat if operation is automatic.

Lastly, close the gas supply stopcock and turn off the isolation switch.

The flame goes out and the fan motor will continue to run until the combustion chamber has cooled down completely.

The flame goes out and the fan motor continues to work according to the preset mode (timed post-ventilation or continuous post-ventilation).

Warning



Never stop the heater by simply turning off the disconnecting switch on the panel. The electrical supply must be disconnected ONLY when the fan has come to a complete stop.

5.3 VENTILATION

To obtain the ventilation effect only, simply turn the switch (14) to the position marked with the symbol (I) to start the machine: the main fan starts while the burner stays off.

6. TRANSPORT AND HANDLING

The space heater can be lifted up and suspended using the four anchor hooks provided in the casing.

Warning



Before moving the unit:

- Stop the machine as indicated in the "STOP" paragraph;
- Disengage the power supply by removing the plug from the power socket;
- Fully unscrew the fitting that connects the gas pipe to the heater;
- Wait until the heater has cooled down.

Warning



During transportation and/or storage, make sure the gas valve group and gas connection pipes are not knocked or damaged in any way.

7. MAINTENANCE

Warning



All of the operations described in this section must be performed by professionally qualified personnel only.

The following procedures must be done at regular intervals to ensure efficient operation of the heater. Make sure you have detached the electrical power line from the heater before starting any work.

Procedure	Periodic maintenance			
	Every day	Every week	Every six months	Every year
Check heater	X			
Check gas supply line	X			
Clean exterior of heater	X			
Clean motor and fan		X		
Check gas supply pressure		X		
Check electrical connections			X	
Check thermostats			X	
Clean interior of heater			X	
Inspect and clean combustion chamber				X

Warning



Before doing any maintenance:

- **Stop the heater as indicated in the “STOP” paragraph;**
- **Switch off the power supply by means of the cut-off on the electrical panel;**
- **Wait until the heater cools.**

7.1. CHECKING THE HEATER AND THE GAS SUPPLY LINE

Perform the following checks:

- Make sure the heater is not installed where there may be a risk of fire or explosion
- Make sure that flammable materials are kept a safe distance away
- If you smell:
 - Open the windows immediately
 - Do not touch electrical switches
 - Close the gas stopcock
 - Find and repair the source of the gas leak
- Do not use the heater if any removed panels have not been remounted
- Make sure the room to be heated is sufficiently ventilated
- Make sure that the air intake and outlet are completely unobstructed
- Make sure that the heater is not covered by any sheets or covers
- Check that the heater is in a fixed and stable position;
- Make sure the heater is constantly monitored during operation and checked before being started;

7.2 CLEANING THE EXTERIOR OF THE HEATER

To ensure efficient operation, clean the following parts:

- Pipes, connectors and joints:
 - Clean with a cloth.
- External body:
 - Clean with a cloth.
- Air inlet/outlet:
 - Remove all dirt and debris
 - Make sure the air inlet/outlet are not obstructed.

7.3 CLEANING THE MOTOR AND THE FAN

Clean the fan blades and the motor as follows:

- Remove the fastening screws on the fan safety grille (C).
- Remove the side inspection panel
- Clean the motor with compressed air.
- Clean the fan blades with a hard brush.
- Reinstall the safety grille.
- Close the side inspection panel

7.4 CHECKING THE ELECTRICAL CONNECTIONS

After detaching the power cable, check all electrical connections as follows:

- Make sure that all connections are complete and tight.
- If there are traces of dirt or corrosion, clean or replace the connections if necessary.
- Replace any damaged wires or connectors if necessary

7.5 CHECKING THE THERMOSTAT

Inspect the manual reset safety thermostat as follows:

- Clean with a dry cloth, taking care not to cut or bend the capillary tube.

7.6 CLEANING THE INTERIOR OF THE HEATER

For thorough cleaning, the heater can be cleaned and washed inside

and outside with water. Always do as follows:

- disconnect the electrical cable and remove it from the outlet
- completely close all access panels
- do not use water jets at a pressure exceeding 70 bar at a distance less than 30 cm
- completely dry all parts before reconnecting the electrical cable

7.7 CLEANING THE COMBUSTION CHAMBER

To maintain the burner's high efficiency and prolong its life, the procedure described in this paragraph must be done at least once at the end of the work season or more frequently if there is an excessive build-up of soot. Excessive soot may be caused by poor chimney draught, poor fuel quality, poor regulation of the burner, or more or less frequent alternation of burner starts and stops. Pay attention during operation: pulsations at start may be due to excessive amounts of soot.

To access the combustion chamber:

- Remove the side inspection panel
- Clean with compressed air or a metal brush
- Reinstall the safety grille.

Warning



After any technical work, always check that the heater works correctly.

8. TROUBLESHOOTING

In case of serious malfunction, the electronic equipment causes the heater to go into safety stop, and lamp (8) lights with a steady red light (stop light).

Warning



In case of a safety stop, you have to push the reset button (8) for 3 seconds to restart the heater.

Warning



NEVER do more than two restarts in a row: unburned fuel can accumulate in the combustion chamber and suddenly flare up at the next restart.

In case of safety stop, press the reset button (8) for at least 12 seconds to launch a self-diagnosis programme, after which the button will flash at different rates (Self-diagnosis lamp) according to the type of safety intervention: the synoptic on the electrical panel shows the possible types.

If the combustion chamber overheats, the safety thermostat (4) trips to shut off the burner and lamp (16) lights: to reset the burner, you have to shut off the heater completely, cut electrical power, remove the side inspection panel and push button (4).







Warning



You must always find the cause of the safety intervention and remove it before pushing reset button (8) or button (4) and restarting the heater.

If the heater is still not working properly, please contact your nearest dealer or authorized Service Centre.

FAULT	CAUSE	REMEDY
-------	-------	--------

<ul style="list-style-type: none"> The heater does not start: lamp  is off 	<ul style="list-style-type: none"> No power supply 	<ul style="list-style-type: none"> Check functioning and position of switch Check the mains Check power connections Check the fuse 	
<ul style="list-style-type: none"> The heater does not start: lamp  is on 	<ul style="list-style-type: none"> Switch (9) in wrong position 	<ul style="list-style-type: none"> Select correct position 	
	<ul style="list-style-type: none"> Defective room thermostat 	<ul style="list-style-type: none"> Check that thermostat connection plug is inserted Verificare il collegamento elettrico del termostato Check thermostat setting and correct it Check functioning of thermostat 	
	<ul style="list-style-type: none"> Gas pressure switch tripped due to no gas or insufficient pressure 	<ul style="list-style-type: none"> Check that gas feed pipe has been bled Check gas feed pressure 	
<ul style="list-style-type: none"> The heater works erratically and the burner goes on and off alternately 	<ul style="list-style-type: none"> Gas flow 	<ul style="list-style-type: none"> Check and clean gas filter. Clean and recalibrate the burner. 	
<ul style="list-style-type: none"> The heater does not work: lamp  is on 	<ul style="list-style-type: none"> Manual reset safety thermostat has tripped due to excessive overheating of combustion chamber 	<ul style="list-style-type: none"> Check that the fan motor starts correctly and is not obstructed Check that the fan motor is not burned out or that the motor condenser is not broken Check burner calibration Check the chimney and correct discharge of fumes 	
<ul style="list-style-type: none"> The heater does not work: lamp  flashes 	<ul style="list-style-type: none"> Voltage control has tripped due to insufficient electrical supply ($V < 190V$) 	<ul style="list-style-type: none"> The heater restarts automatically when sufficient voltage is restored ($V > 190V$) Check the power line if the heater starts and stops several times Check the power line if the heater does not start and remains in safety stop 	
<ul style="list-style-type: none"> The heater does not work: lamp  is steady on 	<p>LAUNCH THE SELF-DIAGNOSIS PROCEDURE PUSH BUTTON (8) FOR 12 SECONDS AND RELEASE: THE BUTTON LAMP FLASHES WITH 2 TO 7 FLASHES</p>		
<p>Number of flashes of lamp (8)</p> 	2	<ul style="list-style-type: none"> No flame during ignition cycle 	<ul style="list-style-type: none"> Check gas pressure at burner Check and clean gas filter Check that ionisation probe is not discharging to earth Check ionisation probe connection cables (they must not discharge to earth)
	3	<ul style="list-style-type: none"> Air pressure switch has tripped (electrical contact remained open) at start of ignition cycle 	<ul style="list-style-type: none"> Check pressure switch and replace if necessary
	4	<ul style="list-style-type: none"> Parasite flame detected in pre-wash phase during ignition cycle 	<ul style="list-style-type: none"> Check that there are no gas pockets in the combustion chamber Check that ionisation probe is not discharging to earth Check ionisation probe connection cables (they must not discharge to earth)
	5	<ul style="list-style-type: none"> Air pressure switch has tripped (electrical contact has opened) during ignition cycle 	<ul style="list-style-type: none"> Check that burner motor and fan are not blocked or broken; replace if necessary Check pressure switch and replace if necessary
	6	<ul style="list-style-type: none"> Air pressure switch has tripped (electrical contact has opened) during work cycle 	<ul style="list-style-type: none"> Check that burner motor and fan are not blocked or broken; replace if necessary Check pressure switch and replace if necessary
	7	<ul style="list-style-type: none"> No flame during work cycle 	<ul style="list-style-type: none"> Check gas pressure at burner Check and clean gas filter Check that ionisation probe is not discharging to earth Check ionisation probe connection cables (they must not discharge to earth)
<ul style="list-style-type: none"> Fan is noisy or vibrates 	<ul style="list-style-type: none"> Dirt on fan blades Poor air circulation 	<ul style="list-style-type: none"> Remove dirt Eliminate all obstacles to air flow 	
<ul style="list-style-type: none"> Insufficient heating 	<ul style="list-style-type: none"> Insufficient burner capacity 	<ul style="list-style-type: none"> Contact Customer Service 	

IMPORTANTE

Antes de usar el generador, se recomienda leer con atención todas las instrucciones de uso que se presentan a continuación y seguir escrupulosamente sus indicaciones. El fabricante declina toda responsabilidad por lesiones a las personas y daños a las cosas provocados por un uso inadecuado del aparato.

El presente manual de uso y mantenimiento constituye parte integrante del aparato por lo que debe conservarse con cuidado y debe acompañar al aparato en caso de traspaso de propiedad.

1. DESCRIPCIÓN

Los generadores de aire caliente que se describen en este manual están destinados a la calefacción de locales de medias o grandes dimensiones, para los que se requiere un sistema de calefacción fijo. Han sido especialmente diseñados para la calefacción de locales dedicados a invernaderos y/o a la cría de animales.

Los generadores de aire caliente son del tipo de combustión directa. El aire se calienta utilizando la energía térmica desarrollada durante la combustión y luego es enviado al ambiente a calentar junto con los productos de la combustión: el ambiente deberá estar adecuadamente ventilado a fin de garantizar un recambio de aire suficiente.

Los generadores de aire caliente pueden funcionar con gas natural (G20, G25) o g.l.p. (butano G30 y propano G31), según las diferentes presiones de alimentación del gas establecidas por las leyes nacionales de los países de la Comunidad Europea. En la Tabla I se señalan, para cada país de la Comunidad, cuáles son los gases utilizables y las presiones de alimentación, la categoría correspondiente (que indica las dos informaciones anteriores, esto es, el tipo de gas y la presión de alimentación), la regulación del grupo válvulas de gas y la predisposición del anillo difusor (3).

El generador está predispuesto para una de las categorías de funcionamiento de la Tabla I: la etiqueta adhesiva aplicada en el grupo válvulas de gas (4) indica cuál es la categoría de funcionamiento. Para la transformación a otra categoría y, por lo tanto, a otro tipo de gas, deben efectuarse las operaciones específicas indicadas en el apartado "TRANSFORMACIÓN A OTRO TIPO DE GAS".

Todos los generadores de aire caliente están equipados con un sistema electrónico de control de la llama y con los dispositivos que se indican a continuación:

- dispositivos de seguridad (termostato de seguridad de rearme manual, control de la llama, presostato de aire) que intervienen en caso de graves anomalías de funcionamiento provocando un "bloqueo" de seguridad. En tal caso, el generador se detiene, el botón (d) se ilumina con luz roja fija (Luz de Bloqueo) y el funcionamiento puede reanudarse únicamente después de haber sido identificada y eliminada la causa del bloqueo;
- dispositivos de control (termostato del ventilador, termostato del quemador, control de tensión, presostato de gas) que intervienen en caso de leves anomalías de funcionamiento o de anomalías de alimentación, provocando una parada temporal del generador de aire caliente. En este caso el generador vuelve a funcionar automáticamente una vez que se ha restablecido la condición de normalidad.

En el apartado "INCONVENIENTES DE FUNCIONAMIENTO, CAUSAS Y SOLUCIONES" se describen todas las posibles anomalías de funcionamiento y sus posibles soluciones.

2. CONDICIONES DE SUMINISTRO

El generador de aire se entrega embalado en paleta de madera y puede ser fácilmente transportado mediante una carretilla elevadora manual o automática con capacidad de carga superior a 200 kg.

El embalaje contiene:

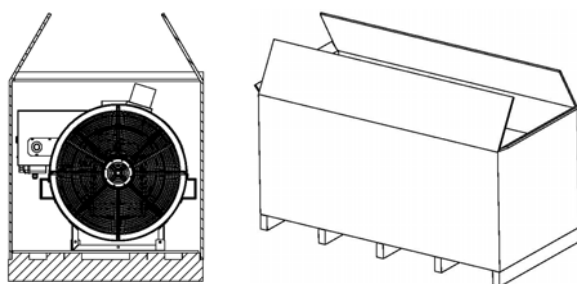
- Un generador de aire caliente.

- Un manual de uso y mantenimiento del generador de aire caliente
- Un manual con dibujo y lista de piezas de recambio del generador de aire caliente

Atención



No intentar nunca elevar manualmente el generador: su peso excesivo podría causar serias lesiones físicas.



3. RECOMENDACIONES GENERALES

La instalación, la regulación y el uso del generador de aire caliente deben realizarse de conformidad con los ordenamientos y las leyes nacionales y locales vigentes relativas a la utilización de la máquina.

Es conveniente asegurarse de que:

- se sigan atentamente las instrucciones contenidas en el presente manual;
- no se instale el generador en las áreas de mayor riesgo de incendio o de explosión;
- no se depositen materiales fácilmente inflamables en proximidad del aparato (la distancia mínima debe ser de 3 m);
- no se produzcan recalentamientos de paredes, techos o pisos realizados con materiales inflamables.
- hayan sido adoptadas las medidas necesarias para prevenir incendios;
- Hayan sido adoptadas las medidas necesarias para prevenir incendios;
- Esté garantizada la ventilación del local en el que se halla el generador y que dicha ventilación sea suficiente en función de las necesidades del quemador; en particular deben respetarse los límites relativos a la calidad del aire en el ambiente a calentar establecidos por las normas nacionales o locales sobre la materia o, en ausencia de normas y/o indicaciones, según lo indicado en EN 12669:2003.
- El generador esté colocado cerca de un cuadro eléctrico de alimentación cuyas características sean conformes con las declaradas;
- el generador sea controlado antes de ser puesto en funcionamiento y sea vigilado regularmente durante el uso;
- el interruptor de seccionamiento sea desenchufado al finalizar cada utilización.

Asimismo es obligatorio respetar las condiciones de funcionamiento del generador de aire caliente y en particular:

- no superar la potencia térmica máxima del hogar ("TABLA DE LAS

CARACTERÍSTICAS TÉCNICAS”);

- asegurarse de que el caudal de aire no sea inferior al nominal; controlar que nada obstaculice ni obstruya los conductos de aspiración y/o de impulsión del aire, como por ejemplo lonas o cubiertas colocadas sobre el aparato, o paredes u objetos voluminosos situados cerca del generador.

Atención



Este aparato no puede ser utilizado por personas (niños incluidos) con capacidades físicas, sensoriales y/o mentales reducidas o que carezcan de suficiente experiencia y conocimiento, a menos que sean supervisadas o capacitadas sobre el uso del aparato por la persona responsable de su seguridad.

4. INSTRUCCIONES PARA LA INSTALACIÓN

Atención

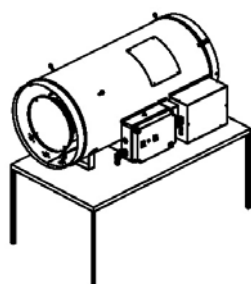


Todas las instrucciones del presente apartado deben ser ejecutadas únicamente por personal profesionalmente cualificado.

4.1. INSTALACIÓN EN SUELO O EN TECHO

El generador de aire caliente puede ser instalado disponiéndolo sobre un basamento de soporte, que debe ser:

- estable y horizontal;
- de material no combustible.



Los accesorios disponibles incluyen ganchos de soporte que permiten colgar el generador del techo, enganchándolo por medio de cables y/o cadenas de adecuadas dimensiones y longitud que se han de fijar a los cuatro puntos de suspensión

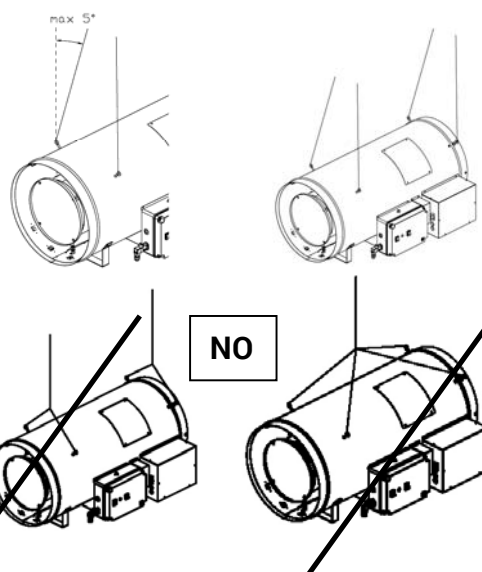
Atención



Cerciorarse de que los cables y/o cadenas formen un ángulo máximo de 5° con la vertical al techo, que los cables no se crucen y que para cada gancho se utilice un cable diferente.

La distancia mínima respecto de las paredes circundantes, del piso y/o del techo debe ser de al menos 1 m y la altura desde el piso de al menos 500 mm.

La distancia mínima que han de mantener personas, objetos y/o animales respecto a la salida del aire distribuido debe ser de al menos 1,5 m, previa verificación de que puedan soportar la temperatura máxima, que se calcula sumando la temperatura ambiente + ΔT @ 1,5 m (tal como se indica en la etiqueta de datos aplicada al generador de aire caliente mismo).



4.2. CONEXIONES ELÉCTRICAS

Atención



La línea eléctrica de alimentación del generador debe estar equipada con puesta a tierra e interruptor magnetotérmico con diferencial. El cable de alimentación debe ser conectado a un cuadro eléctrico provisto de interruptor de seccionamiento.

Antes de poner en funcionamiento el generador y por lo tanto antes de conectarlo a la red eléctrica de alimentación se debe controlar que esta última reúna las características indicadas en la placa de identificación.

Atención



La máquina dispone de un cable de alimentación provisorio, utilizado para la prueba de funcionamiento.

Atención



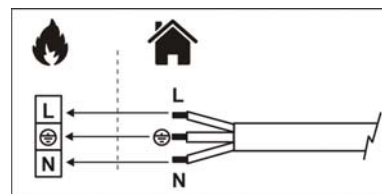
Quitar el cable de alimentación provisorio y sustituirlo con un cable del tipo H07RN-F con sección de al menos 1,5 mm²; la sección deberá ser mayor si la longitud del cable supera los 25 m. El desvainado del cable debe efectuarse dejando el conductor de tierra al menos 2 cm más largo.

El cable de alimentación eléctrica debe conectarse respetando la polaridad que se indica en la bornera principal del cuadro eléctrico, fase (L) y neutro (N).

Atención



En caso de no respetarse la polaridad L-N, el generador de aire caliente puede detenerse incluso pocos segundos después del primer encendido.



Para efectuar la conexión del termostato ambiente u otros accesorios del equipo (como por ejemplo el reloj) se deberá conectar el cable eléctrico al enchufe termostato (10):

- Quitar el enchufe (10) del cuadro eléctrico, abrirlo y quitar el puente eléctrico entre los bornes 2 y 3 del enchufe;
- Conectar el cable eléctrico de conexión al termostato a los bornes 2 y 3 del enchufe del termostato(10);
- Cerrar el enchufe e insertarlo en la toma del cuadro eléctrico.

Atención



No intentar nunca poner en marcha o apagar el generador conectando el termostato ambiente (u otros dispositivos de control) a la línea de alimentación eléctrica.

La instalación y la conexión de todos los otros accesorios están indicadas en las instrucciones específicas que se adjuntan a cada dispositivo accesorio, así como las específicas instrucciones de uso.

El esquema eléctrico incluido en el presente manual indica exclusivamente la conexión eléctrica.

Atención



Antes de arrancar el generador, se debe controlar que el sentido de rotación del ventilador se corresponda con el indicado en el ventilador mismo.

4.3. CONEXIÓN A LA LÍNEA DE ALIMENTACIÓN DEL COMBUSTIBLE

Atención



Es obligatorio respetar las prescripciones técnicas sobre instalación, regulación y uso derivadas de las leyes locales y/o nacionales relativas al empleo del generador de aire caliente.

Atención



Antes de la instalación, verificar las condiciones de alimentación del gas requeridas para el tipo de gas elegido y para el país de la Comunidad Europea en que se realice la instalación (Tab. I y TAB. II).

La tubería de alimentación del gas debe ser de dimensiones adecuadas y que se correspondan con la potencia térmica instalada, y debe estar predispuesta para garantizar las condiciones necesarias de alimentación de gas.

Atención



La presión de alimentación de gas debe estar garantizada durante el funcionamiento del generador y no con el generador apagado.

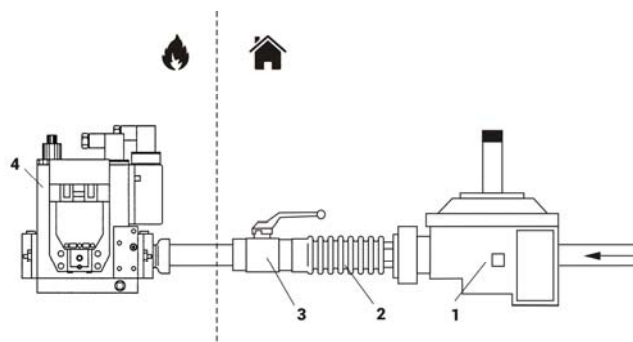
El generador de aire caliente está provisto de una rampa de gas que contiene: filtro de gas, regulador de presión, electroválvula de seguridad, electroválvula de trabajo, estabilizador de presión, tomas de presión.

Es conveniente que el instalador predisponga la línea de alimentación de la siguiente forma:

Los componentes (1), (2) y (3) están disponibles como accesorios y no se suministran junto con el generador.

Una vez concluida la conexión a la línea:

- purgar la tubería de alimentación del gas;
- controlar la estanqueidad de la tubería de gas;
- abrir la llave de paso de gas y controlar la estanqueidad de los racores de conexión al generador de aire caliente.



- 1: filtro-regulador de presión o filtro
- 2: acoplamiento antivibración
- 3: llave de paso
- 4: rampa de gas

4.4. PRIMERA PUESTA EN MARCHA

El generador está predispuesto para una de las categorías de funcionamiento indicadas en la Tabla I: la etiqueta adhesiva aplicada en el grupo válvulas de gas (4) indica cuál es la categoría de funcionamiento (generalmente es la categoría I2H, G20 / 20 mbares).

Predisposto per Réglé pour Eigenstellt für Preset for	Predisposto per Réglé pour Eigenstellt für Preset for
I _{2H} G 20 20 mbar	I _{3P} G 31 37 mbar

Antes de poner en marcha el generador de aire caliente se debe consultar la Tabla I para identificar cuál es la categoría de trabajo, prescrita como obligatoria por las normas de referencia europeas y nacionales, correspondiente al país de residencia.

Atención



Si la categoría de trabajo no se corresponde con la que se encuentra predispuesta, deberán efectuarse ante todo las operaciones indicadas en el apartado "TRANSFORMACIÓN A OTRO TIPO DE GAS".

Sólo una vez que el generador haya sido predispuesto según las indicaciones de la categoría de trabajo a utilizar será posible proseguir y efectuar las siguientes operaciones:

- Purgar la tubería de alimentación del gas;
- Controlar la estanqueidad de la tubería de gas;
- Abrir la llave de interceptación del gas y poner en marcha el generador de aire caliente;

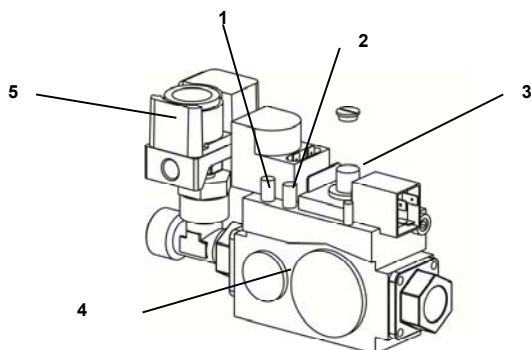
Atención



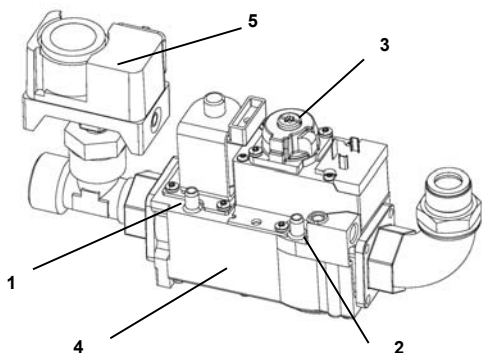
El grupo válvulas de gas está predispuesto para una presión máx. de alimentación de 60 mbares . Si la presión de alimentación supera dicho valor, la membrana de seguridad de la válvula puede romperse y provocar el bloqueo de seguridad de la válvula.

- Conectar un manómetro a la toma de presión línea arriba (4) del grupo válvulas (Fig. 3);

- Leer la presión de alimentación en el 1er. manómetro y, de ser necesario, intervenir en el regulador de presión de la instalación de alimentación del gas hasta obtener el valor correcto de presión de alimentación indicado en Tabla I;
- De ser necesario, es posible modificar la velocidad de apertura de la válvula en los modelos equipados con grupo válvula de gas Honeywell o Dungs mediante el tornillo de regulación, después de haber quitado la tapa de protección. Girando el tornillo en sentido antihorario la velocidad de apertura aumenta, mientras que girándolo en sentido horario la velocidad disminuye.



SIT 822 NOVA



HONEYWELL VR 46

4.5 TRANSFORMACIÓN A OTRO TIPO DE GAS

Esta operación puede efectuarse varias veces durante la vida operativa del aparato y no sólo en la primera puesta en funcionamiento.

Ante todo es necesario consultar la Tabla I e identificar la categoría de referencia para gas natural o gas líquido para el país de residencia. Para cada categoría se indican la presión de alimentación, la presión de trabajo y la predisposición del anillo difusor (3, Fig. 1).

Para la transformación de uno a otro tipo de gas se deberán efectuarse las intervenciones que se ilustran a continuación.

- Si está indicado en Tabla I, sustituir el anillo difusor (3):
 - Desmontar el bastidor superior del generador;
 - Aflojar y quitar el electrodo de ionización (6);
 - Aflojar los tornillos que fijan la cabeza de combustión (3) a la cámara de combustión (1);
- Quitar los tres tornillos presentes en el platillo de la cabeza del quemador, sustituir el anillo difusor y bloquearlo de

forma que el electrodo de encendido esté equidistante entre dos agujeros sucesivos.

- Efectuar la calibración del presostato gas (4) predispuesto en el grupo válvulas de gas (Fig. 4):
 - Regular el presostato gas a un valor igual a 80% de la presión de alimentación.
- Regular el regulador de presión del grupo válvulas de gas (Fig. 4); a la presión del quemador indicada en Tabla I:
 - Conectar un manómetro a la toma de presión (1) línea arriba y un segundo manómetro a la toma de presión línea abajo (2) del grupo válvulas;
- Poner en marcha el generador, leer la presión de alimentación en el 1er. manómetro y, de ser necesario, intervenir en el regulador de presión (3) de la instalación de alimentación del gas hasta obtener el valor correcto de presión de alimentación indicado en Tabla I;
- Leer la presión de trabajo en el 2º manómetro y, de ser necesario, intervenir con un destornillador en el regulador de presión del grupo válvulas de gas (4) para restablecer el valor de presión de trabajo indicado en Tabla I.
- Aplicar en el grupo válvulas de gas la etiqueta adhesiva con la leyenda "PREDISPUERTO PARA ..." correspondiente al tipo de combustible y a la categoría escogida.

5. INSTRUCCIONES DE USO

5.1 PUESTA EN MARCHA

Para poner en marcha el generador (Fig. 1):

- Asegurarse de que el conmutador (9) esté en posición "0";
- Alimentar eléctricamente el generador mediante el interruptor de seccionamiento situado en el cuadro eléctrico de alimentación;
- Seleccionar previamente la modalidad de post ventilación (ventilación de enfriamiento del generador de aire caliente al apagarse la llama) disponiendo el conmutador (14) en la posición (0) para post ventilación temporizada (90 s después del apagado de la llama también el ventilador se detiene) o bien en la posición (I) para post ventilación continua (el ventilador queda en funcionamiento continuo).
- Poner el conmutador (9) en la posición (I);
- El funcionamiento es automático sólo si un termostato u otro dispositivo de control está conectado al enchufe termostato (10);
- Si después de efectuar dichas operaciones el generador no funciona, se debe consultar el apartado "INCONVENIENTES DE FUNCIONAMIENTO, CAUSAS Y SOLUCIONES" para descubrir la causa de la falta de funcionamiento.

Atención



En caso de bloqueo de seguridad, para volver a poner en marcha el generador será necesario pulsar el botón de rearme (d) por 3 segundos.

Atención



No efectuar nunca más de dos tentativos de puesta en marcha seguidos, ya que pueden acumularse partes de combustible no quemado en la cámara de combustión e incendiarse improvisamente al volver a encender.

5.2 PARADA

Para detener el aparato se debe intervenir en el conmutador (9), poniéndolo en posición "0", en caso de funcionamiento en manual, o

en el termostato ambiente en caso de funcionamiento en automático.

Por último se debe cerrar la llave de alimentación del gas y desconectar el interruptor de seccionamiento.

La llama se apaga y el motor ventilador continúa funcionando según la modalidad programada (post ventilación temporizada o post ventilación continua).

Atención



No se debe detener nunca el funcionamiento del generador desconectando el interruptor de seccionamiento del cuadro de alimentación. La alimentación eléctrica debe desconectarse sólo después de la parada del ventilador.

5.3 VENTILACIÓN

En caso de que se desee obtener sólo el efecto de ventilación, poner en marcha el aparato disponiendo el conmutador (14) en la posición (I): el ventilador principal se pone en marcha mientras que el quemador permanece apagado.

6. TRANSPORTE Y DESPLAZAMIENTO

El generador de aire caliente puede ser levantado y suspendido utilizando los cuatro ganchos de anclaje predispuestos en la carrocería.

Atención



Antes de desplazar el aparato es necesario:

- Detener el aparato según las indicaciones del apartado "PARADA".
- Desconectar la alimentación eléctrica extrayendo el enchufe de la toma eléctrica.
- Aflojar completamente el racor que conecta el tubo de gas al generador.
- Esperar a que el generador se enfríe.

Atención



Durante el transporte y/o el depósito, asegurarse de que el grupo válvula de gas y tubos de conexión gas no esté expuesto a posibles golpes ni a daños de ningún tipo.

7. MANTENIMIENTO

Atención



Todas las instrucciones del presente apartado deben ser ejecutadas únicamente por personal profesionalmente cualificado.

Para el correcto funcionamiento del aparato es necesario realizar periódicamente las intervenciones que se indican más abajo, con la precaución de separar el generador de la línea eléctrica de alimentación antes de iniciar cualquier operación.

Atención



Antes de comenzar la operación es necesario:

- Detener el aparato según las indicaciones del apartado "PARADA"
- Desconectar la alimentación eléctrica mediante el interruptor de seccionamiento situado en el cuadro eléctrico de alimentación
- Esperar a que el generador se enfríe.

Intervención	Mantenimiento periódico			
	Diariamente	Semanalmente	Cada seis meses	Anualmente
Control del generador de aire caliente	X			
Control de la línea de alimentación de gas	X			
Limpieza externa de la máquina	X			
Limpieza del motor y del ventilador		X		
Control de la presión de alimentación de gas		X		
Control de las conexiones eléctricas			X	
Control de los termostatos			X	
Limpieza interna de la máquina			X	
Inspección y limpieza de la cámara de combustión				X

7.1. CONTROL DEL GENERADOR DE AIRE CALIENTE Y DE LA LÍNEA DE ALIMENTACIÓN DE GAS

Efectuar los siguientes controles:

- Asegurarse de que la máquina no sea instalada donde pueda existir riesgo de incendio o explosión.
- Asegurarse de mantener a distancia de seguridad posibles materiales inflamables
- Si se percibe olor a gas:
 - Abrir de inmediato las ventanas.
 - No tocar los interruptores eléctricos.
 - Cerrar la llave de paso del gas.
 - Localizar y eliminar la causa de la pérdida de gas
- No utilizar la máquina sin antes haber montado los paneles anteriormente desmontados.
- Asegurarse de que el ambiente que se ha de calentar esté suficientemente ventilado.
- Asegurarse de que la aspiración y la impulsión del aire no estén bloqueados de ningún modo.
- Asegurarse de que no haya lonas ni cubiertas colocadas sobre la máquina.
- Controlar que el aparato esté colocado en una posición fija y estable.
- Asegurarse de que el generador de aire caliente sea regularmente monitorizado durante el funcionamiento y controlado antes de ser puesto en marcha;

7.2 LIMPIEZA EXTERNA DE LA MÁQUINA

Para garantizar el correcto funcionamiento de la máquina deberán mantenerse limpias las siguientes partes:

- Tubos, conectores y acoplamientos:
 - Limpiar con un paño.
- Carcasa externa:
 - Limpiar con un paño.
- Entrada/Salida de aire:
 - Eliminar la suciedad y las escorias depositadas.
 - Asegurarse de que la toma de aire no esté obstruida.

7.3 Limpieza del motor y del ventilador

Para limpiar las palas del ventilador y el motor, proceder de la

siguiente manera:

- Quitar los tornillos de fijación de la rejilla de protección (C) del ventilador.
- Retirar el panel de inspección lateral.
- Limpiar el motor con aire comprimido.
- Limpiar las palas del ventilador con una escobilla dura.
- Reinstalar la rejilla de protección y el grupo ventilador.
- Volver a cerrar el panel de inspección lateral.

7.4 CONTROL DE LAS CONEXIONES ELÉCTRICAS

Después de haber desconectado el cable de alimentación, controlar todas las conexiones eléctricas de la siguiente manera:

- Asegurarse de que todas las conexiones estén completas y adecuadamente fijadas.
- En presencia de trazas de suciedad o de corrosión, limpiar o, de ser necesario, sustituir las conexiones.
- En caso de ser necesario, sustituir los cables o los conectores averiados

7.5 CONTROL DE LOS TERMOSTATOS

Para inspeccionar el termostato de seguridad de rearme manual, proceder de la siguiente manera:

- Limpiar con un paño seco prestando atención a no cortar ni doblar el tubo capilar.

7.6 LIMPIEZA INTERNA DE LA MÁQUINA

Para limpiar en profundidad el generador es posible lavarlo con agua tanto por fuera como por dentro. No obstante es necesario asegurarse de que:

- el cable de alimentación eléctrica haya sido desconectado y desenchufado de la toma de alimentación;
- todos los paneles de acceso hayan sido completamente cerrados;
- no se hayan aplicado chorros de agua a una presión superior a 70 bares desde una distancia inferior a 30 cm;
- esté completamente seco, en todas sus partes, antes de volver a conectar el cable de alimentación eléctrica


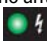
7.7 LIMPIEZA DE LA CÁMARA DE COMBUSTIÓN

Para preservar la alta eficiencia de la máquina y prolongar su duración, la operación descrita en este apartado debe realizarse al menos una vez al término de la temporada de funcionamiento, o con mayor frecuencia si la cantidad de hollín es excesiva; la presencia de este último puede depender del defectuoso tiro de la chimenea, de la pésima calidad del combustible, de la mala regulación del quemador o de la alternancia más o menos frecuente de las fases de encendido y parada del quemador. Es conveniente prestar atención durante el funcionamiento, ya que si se perciben pulsaciones al arrancar puede deberse a una excesiva presencia de hollín.

Para acceder a la cámara de combustión:

- Retirar el panel de inspección lateral.
- Quitar los dos tornillos (A) laterales de fijación del grupo ventilador, deslizar hacia atrás el grupo ventilador (B) y girarlo

7. INCONVENIENTES DE FUNCIONAMIENTO, CAUSAS

INCONVENIENTE DE FUNCIONAMIENTO	CAUSA	SOLUCIÓN
<ul style="list-style-type: none"> • El aparato no arranca: el testigo  está apagado 	<ul style="list-style-type: none"> • Alimentación eléctrica ausente 	<ul style="list-style-type: none"> • Verificar el funcionamiento y la posición del interruptor • Verificar las características de la línea eléctrica • Controlar las conexiones eléctricas • Comprobar la integridad del fusible
<ul style="list-style-type: none"> • El aparato no arranca: el testigo  está encendido 	<ul style="list-style-type: none"> • Posición errónea del interruptor (9) 	<ul style="list-style-type: none"> • Seleccionar la posición correcta

hacia abajo.

- Retirar el quemador.
- Limpiar con aire comprimido o con una escobilla metálica
- Volver a cerrar el panel de inspección lateral.

Atención



Después de cualquier tipo de intervención técnica, asegurarse de que el aparato funcione normalmente.

8. INCONVENIENTES DE FUNCIONAMIENTO, CAUSAS Y SOLUCIONES

En caso de grave anomalía, el equipo electrónico causa el bloqueo de seguridad del generador de aire caliente y se enciende la luz roja fija del testigo (8) (luz de bloqueo).

Atención



Para volver a poner en marcha el generador en caso de bloqueo de seguridad, será necesario pulsar el botón de rearme (8) por 3 segundos.

Atención



No efectuar nunca más de dos tentativos de puesta en marcha seguidos, ya que pueden acumularse partes de combustible no quemado en la cámara de combustión e incendiarse improvisamente al volver a encender.

En caso de producirse un bloqueo de seguridad, presionando el botón de rearme (8) por al menos 12 segundos, parte un programa de autodiagnóstico y a continuación el botón parpadea con frecuencias diversas (luz de autodiagnóstico) según el tipo de intervención de seguridad: el esquema sinóptico presente en el cuadro eléctrico resume los casos posibles.

En caso de excesivo sobrecalentamiento de la cámara de combustión, el termostato de seguridad (4) interviene apagando el quemador y se enciende el testigo (16); para rearmar el termostato, apagar completamente el generador, interrumpir la alimentación eléctrica, retirar el panel de inspección lateral y pulsar el botón (4).

Atención



Localizar la causa de la intervención del dispositivo de seguridad y eliminarla antes de pulsar el botón de rearme (8) o el botón (4) y de volver a poner en marcha el generador.

Si mediante los controles y las soluciones descritos no se logra identificar la causa del mal funcionamiento, contactar con el centro de venta o asistencia autorizado más cercano.

	<ul style="list-style-type: none"> • Funcionamiento irregular del termostato ambient 	<ul style="list-style-type: none"> • Verificar que la clavija de conexión del termostato esté insertada • Verificar la conexión eléctrica del termostato • Verificar el ajuste del termostato y corregirlo • Verificar el funcionamiento del termostato 	
	<ul style="list-style-type: none"> • Intervención del presostato de gas por falta de gas o por presión insuficiente 	<ul style="list-style-type: none"> • Controlar que la tubería de alimentación de gas haya sido purgada • Controlar la presión de alimentación de gas 	
<ul style="list-style-type: none"> • El aparato funciona de manera irregular y el quemador se enciende y se apaga alternativamente 	<ul style="list-style-type: none"> • Flujo de gas 	<ul style="list-style-type: none"> • Controlar el filtro de gas y limpiarlo • Limpiar y volver a calibrar el quemador 	
<ul style="list-style-type: none"> • El aparato no funciona: el testigo  está encendido 	<ul style="list-style-type: none"> • Intervención del termostato de seguridad de rearme manual por excesivo sobrecalentamiento de la cámara de combustión 	<ul style="list-style-type: none"> • Controlar que el motor del ventilador se encienda regularmente y no esté bloqueado • Controlar que el motor del ventilador no esté quemado y que el condensador del motor no esté roto • Controlar la calibración del quemador • Controlar la chimenea y la correcta evacuación de los humos 	
<ul style="list-style-type: none"> • El aparato no funciona: el testigo  parpadea 	<ul style="list-style-type: none"> • Intervención del control de tensión por alimentación eléctrica insuficiente ($V < 190V$) 	<ul style="list-style-type: none"> • Al restablecerse la tensión de alimentación ($V > 190V$) el generador vuelve a arrancar automáticamente • Si el generador arranca y se para varias veces, controlar la línea de alimentación eléctrica • Si el generador no arranca y permanece en estado de bloqueo, controlar la línea de alimentación eléctrica 	
<ul style="list-style-type: none"> • El aparato no funciona: el testigo  está encendido con luz fija 	<p>INICIAR EL PROCEDIMIENTO DE AUTODIAGNÓSTICO PULSAR EL BOTÓN (8) POR 12 SEGUNDOS Y SOLTARLO: LA LUZ DEL BOTÓN PARPADEA, EMITIENDO ENTRE 2 Y 7 PARPADEOS</p>		
Número de parpadeos del testigo (8) 	2	<ul style="list-style-type: none"> • Ausencia de llama durante el ciclo de puesta en marcha 	<ul style="list-style-type: none"> • Controlar la presión de gas en el quemador • Controlar y limpiar el filtro de gas • Controlar que la sonda de ionización no descargue a tierra • Controlar los cables de conexión de la sonda de ionización (no deben descargar a tierra)
	3	<ul style="list-style-type: none"> • Intervención del presostato de aria (contacto eléctrico no cerrado) al inicio del ciclo de puesta en marcha 	<ul style="list-style-type: none"> • Controlar el presostato y, de ser necesario, sustituirlo
	4	<ul style="list-style-type: none"> • Detección de llama parásita en la fase de prelavado durante el ciclo de puesta en marcha 	<ul style="list-style-type: none"> • Verificar que no se haya acumulado gas en la cámara de combustión • Controlar que la sonda de ionización no descargue a tierra • Controlar los cables de conexión de la sonda de ionización (no deben descargar a tierra)
	5	<ul style="list-style-type: none"> • Intervención del presostato de aire (apertura del contacto eléctrico) durante el ciclo de puesta en marcha 	<ul style="list-style-type: none"> • Controlar que el motor y el ventilador del quemador no estén bloqueados o averiados y sustituirlos si es necesario, • Controlar el presostato y, de ser necesario, sustituirlo
	6	<ul style="list-style-type: none"> • Intervención del presostato de aire (apertura del contacto eléctrico) durante el ciclo de funcionamiento 	<ul style="list-style-type: none"> • Controlar que el motor y el ventilador del quemador no estén bloqueados o averiados y sustituirlos si es necesario • Controlar el presostato y, de ser necesario, sustituirlo
	7	<ul style="list-style-type: none"> • Ausencia de llama durante el ciclo de funcionamiento 	<ul style="list-style-type: none"> • Controlar la presión de gas en el quemador • Controlar y limpiar el filtro de gas • Controlar que la sonda de ionización no descargue a tierra • Controlar los cables de conexión de la sonda de ionización (no deben descargar a tierra)
<ul style="list-style-type: none"> • Ruidosidad o vibraciones del ventilador 	<ul style="list-style-type: none"> • Cuerpos extraños depositados en las palas del ventilador • Escasa circulación de aire 	<ul style="list-style-type: none"> • Quitar los cuerpos extraños • Eliminar cualquier posible obstáculo al paso del aire 	
<ul style="list-style-type: none"> • Calefacción insuficiente 	<ul style="list-style-type: none"> • Capacidad insuficiente del quemador 	<ul style="list-style-type: none"> • Dirigirse al Servicio de Asistencia Técnica 	

ВАЖНО

Перед использованием генератора рекомендуется внимательно прочесть все инструкции по эксплуатации, приведенные далее, и тщательно выполнять содержащиеся в них указания. Изготовитель не несет ответственности за физический и/или материальный ущерб, возникший в результате ненадлежащего использования оборудования. Настоящий сборник инструкций по эксплуатации и техобслуживанию является неотъемлемой частью оборудования, поэтому его необходимо бережно хранить и, в случае перехода права собственности, передать вместе с оборудованием.

1. ОПИСАНИЕ

Рассматриваемые в настоящем руководстве теплогенераторы предназначены для отопления помещений средних или больших размеров, в которых требуется стационарная система отопления; они особенно рекомендуются для отопления помещений под теплицы или разведение скота.

Воздух сгорания, то есть воздух, необходимый для сгорания, всасывается непосредственно горелкой (6), закрепленной внутри агрегата; его можно забирать:

Теплогенераторы относятся к генераторам с прямым сгоранием. Воздух нагревается за счет тепловой энергии, которая вырабатывается во время сгорания, а затем направляется в помещение, отапливаемое продуктами сгорания. Тем не менее, в помещении должна быть предусмотрена надлежащая вентиляция, чтобы обеспечивался достаточный воздухообмен.

Теплогенераторы могут работать на природном газе (G20, G25) или СНГ (бутан G30 и пропан G31), при разном давлении подачи газа, в соответствии с национальными законами стран Европейского Союза. В табл. I для каждой страны ЕС приводятся используемые газы и давление подачи, соответствующая категория (которая связана с двумя предыдущими параметрами, т.е. тип газа и давление его подачи), система регулировки узла газового клапана и наличие кольцевого диффузора (3).

Теплогенератор рассчитан на работу по одной из категорий, приведенных в табл. I: рабочая категория указана на клейкой этикетке на узле газового клапана (4). Для перехода к другой категории, то есть другому типу газа, необходимо выполнить операции, перечисленные в параграфе "НАСТРОЙКА НА ДРУГОЙ ТИП ГАЗА".

Все теплогенераторы оснащены электронной аппаратурой регулировки пламени и различными устройствами, а именно:

- предохранительные устройства (предохранительный термовыключатель с ручным сбросом, прибор контроля пламени, выключатель по давлению воздуха), которые срабатывают в случае серьезных сбоев в работе, вызывая останов в целях безопасности: в этом случае генератор останавливается, кнопка (d) загорается постоянным красным светом (индикатор блокировки), а работу можно возобновить только после выявления и устранения причины блокировки;
- устройства управления (регулятор напряжения, выключатель по давлению газа), которые срабатывают в случае легких сбоев в работе или отклонений в питании, вызывая временную остановку теплогенератора: в этом случае генератор возобновляет работу автоматически, когда восстанавливается отсутствующее условие.

В параграфе "НЕИСПРАВНОСТИ В РАБОТЕ: ПРИЧИНЫ И СПОСОБЫ УСТРАНЕНИЯ" рассматриваются все вероятные сбои в работе и меры по устранению.

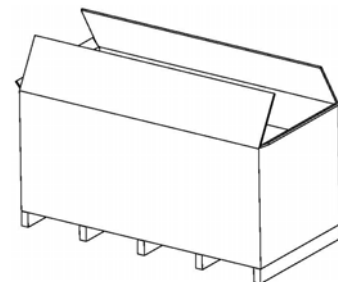
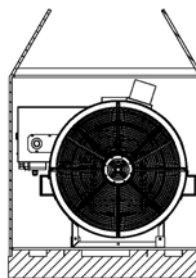
2. УСЛОВИЯ ПОСТАВКИ

Теплогенератор поставляется упакованным на деревянный поддон, который удобно перевозить ручным или автоматическим погрузчиком с грузоподъемностью более 200 кг.

Внимание



Категорически запрещается поднимать груз вручную: большой вес может стать причиной серьезных физических повреждений.



Содержимое упаковки:

- 1 теплогенератор
- 1 руководство по эксплуатации и техобслуживанию теплогенератора
- 1 брошюра с чертежом и перечнем запчастей теплогенератора

3. ОБЩИЕ РЕКОМЕНДАЦИИ

Монтаж, настройка и эксплуатация теплогенератора выполняются с соблюдением действующих нормативов, национальных и местных законов, относящихся к пользованию данным оборудованием.

Рекомендуется проверить, что:

- инструкции, приведенные в настоящем руководстве, тщательно выполняются;
- зона установки генератора не относится к зонам с повышенным риском возгорания или взрыва;
- поблизости от агрегата не размещены воспламеняющиеся материалы (минимальное расстояние должно составлять 3 м);
- стены, потолки и полы, изготовленные из воспламеняющихся материалов, не нагреваются.
- приняты необходимые меры пожарной безопасности;
- Приняты необходимые меры пожарной безопасности;
- В помещении, где установлен генератор, обеспечена вентиляция, достаточная для потребностей горелки; В частности, следует соблюдать требования к качеству воздуха в отапливаемом помещении, как указано в национальных или местных отраслевых нормах, а если они отсутствуют – то в нормах EN 12669:2003.
- Генератор расположен вблизи от шкафа электропитания, характеристики которого соответствуют требованиям;
- обеспечивается проверка перед включением генератора и регулярный присмотр за работающим генератором;
- по окончании каждого сеанса работы отключается отсекающий выключатель.

Кроме того, следует обязательно соблюдать рабочие условия теплогенератора, в частности:

- не превышать максимальной тепловой мощности топки («ТАБЛИЦА ТЕХНИЧЕСКИХ ХАРАКТЕРИСТИК»);
- проверить, что расход воздуха не ниже номинального; в связи

с этим следует проверить отсутствие препятствий и засорения в каналах всасывания и нагнетания воздуха, напр., отсутствие полотен или одеял на агрегате, стен или громоздких предметов возле генератора.

Внимание



Не допускается эксплуатация устройства людьми с ограниченными физическими, сенсорными, умственными способностями (включая детей) или людьми, не обладающими достаточным опытом и знаниями, за исключением ситуаций, когда они действуют под присмотром или по инструкциям по эксплуатации прибора со стороны лица, отвечающего за его безопасность.

4. ИНСТРУКЦИИ ПО МОНТАЖУ

Внимание

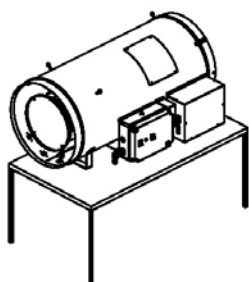


Все инструкции, приведенные в данном параграфе, должны выполняться только квалифицированным персоналом.

4.1. НАПОЛЬНЫЙ ИЛИ ПОТОЛОЧНЫЙ МОНТАЖ

Теплогенератор можно устанавливать на опорном основании, которое должно быть:

- устойчивым и горизонтальным
- выполненным из негорючего материала



В принадлежности входят также опорные крюки, на которых теплогенератор можно повесить к потолку с помощью тросов и/или цепей надлежащего диаметра и надлежащей длины, закрепляя в четырех точках подвешивания

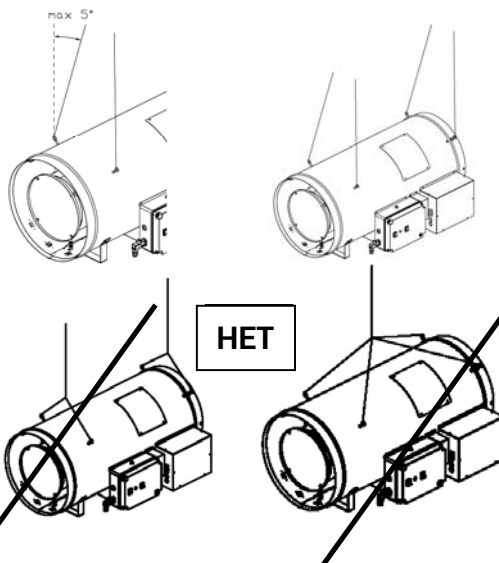
Внимание



Проверить, что тросы и/или цепи образуют угол не более 5° с вертикалью к потолку, что тросы не перекрещиваются и что для каждого крюка используется отдельный трос.

Минимальное расстояние от окружающих стен, пола и потолка должно составлять не менее 1 м, а высота над полом - не менее 500 мм.

Минимальное расстояние от предметов, объектов, людей и животных в месте выхода распределенного воздуха должно составлять не менее 1,5 м, при этом следует проверить, что они выдерживают максимальную температуру, т.е. сумму температур в помещении + ΔT при 1,5 м (как указано на табличке данных на самом теплогенераторе).



4.2. ЭЛЕКТРИЧЕСКИЕ СОЕДИНЕНИЯ

Внимание



Линию электропитания генератора необходимо оснастить системой заземления и тепломагнитным выключателем с дифференциальным устройством. Кабель электропитания подсоединяется к электрическому шкафу, оборудованному отсечным выключателем.

Перед включением генератора, то есть перед подсоединением его к сети электропитания, необходимо проверить, что характеристики сети электропитания соответствуют данным, приведенным на идентификационной табличке.

Внимание



Прибор оснащен временным кабелем питания, используемым для рабочего испытания.

Внимание



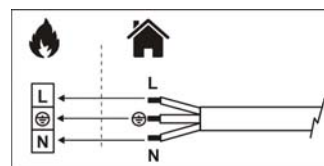
Временный кабель электропитания следует демонтировать и заменить на кабель типа H07RN-F сечением не менее 1,5 мм²: следует взять кабель большего сечения, если длина кабеля превышает 25 м. Зачистка кабеля выполняется так, чтобы провод заземления был длиннее минимум на 2 см.

Кабель электропитания следует присоединить, соблюдая полярность, указанную на главном клеммнике электрошкафа для фазы (L) и нейтрали (N).

Внимание



Если полярность L и N не соблюдена, то теплогенератор может остановиться даже спустя всего несколько секунд после первого включения.



Подсоединение реле температуры в помещении или других приспособлений (например, часов) выполняется путем подключения электрического кабеля к разъему термореле (10):

- Извлечь разъем (10) из электрического шкафа, открыть его и удалить электрическую перемычку между выводами 2 и 3;
- Подвести кабель соединения с термореле к выводам 2 и 3 разъема термореле (10);
- Вновь закрыть разъем и установить его в электрический шкаф.

Внимание



Никогда не пытаться управлять включением и отключением генератора, соединяя реле температуры в помещении (или другие устройства управления) с линией электропитания.

Монтаж и присоединение всех принадлежностей рассматриваются в отдельных инструкциях, приложенных к каждому дополнительному устройству вместе с инструкциями по эксплуатации.

На электросхеме в настоящем руководстве указано только электрическое соединение.

Внимание



До того, как запустить генератор, следует проверить, что направление вращения крыльчатки соответствует указанному на самом вентиляторе.

4.3. ПОДСОЕДИНЕНИЕ К ЛИНИИ ПОДАЧИ ТОПЛИВА

Внимание



Следует обязательно соблюдать все предписания по монтажу, регулировке и эксплуатации, содержащиеся в местных или национальных законах по применению теплогенератора.

Внимание



Перед началом монтажа проверить условия подачи газа для выбранного типа газа и для страны Евросоюза, где выполняется монтаж (табл. I и табл. II).

Труба подачи газа должна иметь надлежащие размеры, соответствующие установленной тепловой мощности, она также должна гарантировать необходимые условия подачи газа.

Внимание



Давление подачи газа должно гарантироваться во время работы генератора, а не при отключенном генераторе.

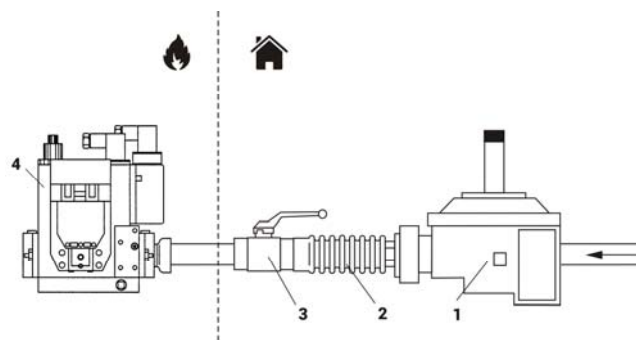
Теплогенератор оснащен газораспределительным устройством в составе: газовый фильтр, регулятор давления, предохранительный клапан, рабочий электроклапан, стабилизатор давления, точки отбора давления.

Монтажнику линии подачи рекомендуется подготовить следующее:

Компоненты (1), (2) и (3) предоставляются как принадлежности и не поставляются вместе с генератором.

После присоединения к линии:

- выполнить стравливание из трубы подачи газа;
- проверить герметичность газовых труб;
- открыть отсечной кран газа и проверить герметичность патрубков в соединении с теплогенератором.



- 1: фильтр-регулятор давления или фильтр
- 2: амортизирующая втулка
- 3: отсечной кран
- 4: газораспределительное устройство

4.4. ПЕРВЫЙ ЗАПУСК

Predisposto per Règlé pour Eigenstellt für Preset for	Predisposto per Règlé pour Eigenstellt für Preset for
I _{2H} G 20 20 mbar	I _{3P} G 31 37 mbar

Генератор предназначен для работы по одной из кате- горий, приведенных в табл. I: клейкая этикетка на узле га- зовых клапанов (4) указывает категорию работы (как пра- вило, это категория I2H, G20 / 20 мбар).

Перед включением теплогенератора необходимо по таблице I определить категорию работы, указанную в ка- честве обязательной в европейской и национальной нор- мативной документации, в зависимости от страны уста- новки.

Внимание



Если рабочая категория не соответствует на- стройке, следует предварительно выполнить операции, перечисленные в параграфе "НА- СТРОЙКА НА ДРУГОЙ ТИП ГАЗА".

Только после того, как генератор настроен в соответ- ствии с указаниями по рабочей категории, можно присту- пить к выполнению следующих операций:

- Выполнить стравливание из трубы подачи газа;
- Проверить герметичность газовых труб;
- Открыть отсечной кран газа и включить теплогенера- тор;

Внимание

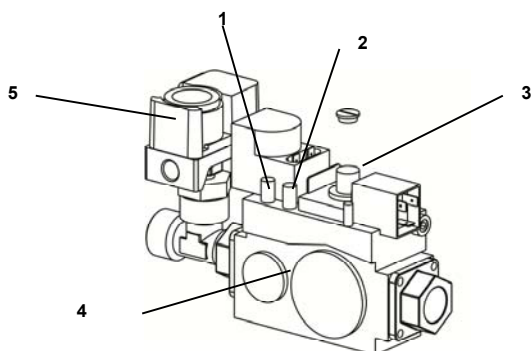


Узел газовых клапанов настроен на макси- мальное давление подачи 60 мбар .

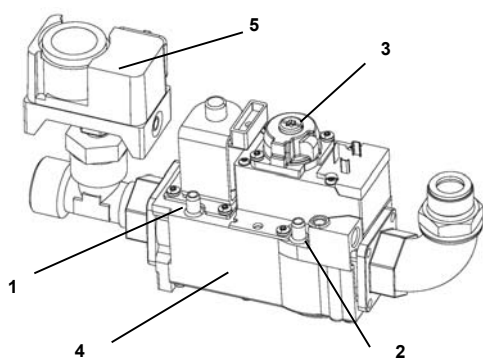
Если давление подачи превышает указанное значение, может произойти разрыв предохра- нительной мембраны клапана с защитной блокировкой клапана.

- Подсоединить манометр к точке отбора давления (1) перед узлом клапанов (рис. 3);
- Определить(по первому манометру) давление пода- чи и при необходимости поворачивать регулятор дав- ления

системы подачи газа, пока не будет достигнуто правильное значение давления подачи, указанное в табл. I;



SIT 822 NOVA



HONEYWELL VR 46

4.5 НАСТРОЙКА НА ДРУГОЙ ТИП ГАЗА

Эта операция может проводиться много раз за время работы оборудования, а не только при первом включении.

Прежде всего, необходимо по табл. I определить категорию работы для природного или сжиженного газа в зависимости от страны установки. Для каждой категории указаны давление подачи, рабочее давление и настройка кольцевого диффузора (3, Рис. 1).

Для перенастройки с одного типа газа на другой необходимо:

- Заменить кольцевой диффузор (3), если указано в табл. I:
 - Снять верхний колпак генератора;
 - Отвинтить и извлечь ионизирующий электрод (6);
 - Отвинтить винты крепления головки сгорания (3) на камере сгорания (1);
 - Извлечь три винта на диске головки горелки и заменить кольцевой диффузор, блокируя его так, чтобы электрод зажигания находился между двумя соседними отверстиями на равных расстояниях;
- Выполнить калибровку реле давления газа (4), предусмотренного на узле газовых клапанов (рис. 4):
 - Регулировать реле давления газа на 80 % питающего давления;
- Настроить регулятор давления узла газовых клапанов (рис. 4) на давление горелки, указанное в табл. I;

- Подсоединить манометр к точке отбора давления (1) перед узлом клапанов, а второй манометр – к точке отбора давления (2) после узла клапанов;
- Включить генератор и определить на первом манометре давление подачи; при необходимости установить регулятором давления (3) системы подачи газа правильное значение, указанное в табл. I;
- Определить по второму манометру рабочее давление; при необходимости поворачивать отверткой регулятор давления узла газовых клапанов (4) до восстановления значения, указанного в табл. I;
- Поместить на узел газовых клапанов наклейку-этикетку с надписью «НАСТРОЕНО НА РАБОТУ С...», указывая вид топлива и выбранную категорию.

5. ИНСТРУКЦИИ ПО ЭКСПЛУАТАЦИИ

5.1 ВКЛЮЧЕНИЕ

Чтобы включить генератор (рис. 1):

- Убедиться, что выключатель (2) установлен в положение «0»;
- Подать электрическое питание на генератор отсечным выключателем, расположенным на шкафу электропитания;
- Выбрать режим пост-вентиляции (вентиляция для охлаждения теплогенератора при отключении пламени), переместив переключатель (14) в положение (0) для пост-вентиляции по времени (через 90 сек. После отключения пламени вентилятор также останавливается) или в положение (I) для постоянной пост-вентиляции (вентилятор постоянно работает).
- Передвинуть переключатель (2) в положение (I);
- Работа происходит в автоматическом режиме, только если к разъему термореле (10) подсоединено термореле или иное устройство управления;
- Если после выполнения этих операций генератор не работает, следует обратиться к параграфу «НЕИСПРАВНОСТИ В РАБОТЕ: ПРИЧИНЫ И СПОСОБЫ УСТРАНЕНИЯ» и выяснить причину неполадки.

Внимание



В случае блокировки по безопасности для перезапуска генератора необходимо держать нажатой кнопку сброса (d) 3 секунды.

Внимание



Никогда не выполнять более двух запусков подряд: несгоревшее топливо может скопиться в камере сгорания и внезапно воспламениться при очередном пуске.

5.2 ОТКЛЮЧЕНИЕ

Для остановки работы устройства нужно сместить переключатель (2) в положение «0» (в ручном режиме работы) или в положение реле температуры в помещении (в автоматическом режиме).

Затем закрыть кран подачи газа и отключить отсечной выключатель.

Пламя гаснет, а двигатель вентилятора продолжает работать в заданном режиме (пост-вентиляция по времени или постоянная пост-вентиляция).

Внимание



Не следует останавливать работающий генератор, выключая его отсечным выключателем на шкафу питания.

Электропитание можно отключать только после останова вентилятора.

5.3 ВЕНТИЛЯЦИЯ

Если требуется только вентиляция, нужно при включении машины установить переключатель (14) в положение, обозначенное символом (!): при этом включается главный вентилятор, а горелка остается отключенной.

6. ТРАНСПОРТИРОВКА И ПЕРЕМЕЩЕНИЕ

Теплогенератор можно подниматься и подвешивать, используя четыре крюка зацепления, предусмотренных на корпусе.

Внимание



Прежде чем перемещать устройство, необходимо:

- Отключить прибор в соответствии с указаниями параграфа «ОТКЛЮЧЕНИЕ»;
- Отсоединить электропитание, извлекая вилку из розетки;
- Полностью отвинтить патрубков, соединяющих газовую трубу с генератором;
- Подождать, пока генератор остынет.

Внимание



Следить, чтобы при транспортировке и/или хранении узел газового клапана и соединительные газовые трубы не подвергались ударам или повреждениям.

7. ТЕХОБСЛУЖИВАНИЕ

Внимание



Все инструкции, приведенные в данном параграфе, должны выполняться только квалифицированным персоналом.

Для бесперебойной работы агрегата следует периодически выполнять следующие операции, предварительно отключив генератор от сети электропитания.

Внимание



Прежде чем приступить к операции, необходимо:

- Отключить прибор в соответствии с указаниями параграфа «ОТКЛЮЧЕНИЕ»;
- Отключить электропитание отсечным выключателем на электрошкафу питания
- Дождаться охлаждения прибора.

Операция	Периодическое техобслуживание			
	Ежедневно	Еженедельно	Каждые полгода	Ежегодно
Контроль теплогенератора	X			
Контроль линии подачи газа	X			
Очистка агрегата снаружи	X			
Очистка двигателя и крыльчатки		X		
Контроль давления подачи газа		X		
Контроль электросоединений			X	
Контроль термовыключателей			X	
Очистка агрегата изнутри			X	
Осмотр и очистка камеры сгорания				X

7.1. КОНТРОЛЬ ТЕПЛОГЕНЕРАТОРА И ЛИНИИ ПОДАЧИ ГАЗА

Выполнить следующие проверки:

- Убедиться, что на месте монтажа агрегата нет риска пожара или взрыва
- Убедиться, что воспламеняющиеся материалы находятся на безопасном расстоянии
- Если чувствуется запах газа:
 - немедленно открыть окна
 - не трогать электровыключатели
 - закрыть отсечной кран газа
 - выявить утечку газа и устранить ее
- Не пользоваться агрегатом, если снятые панели не были установлены на место
- Убедиться, что в отапливаемом помещении достаточно хорошая вентиляция
- Убедиться, что на стороне всоса и нагнетания воздуха нет никаких помех;
- Убедиться, что на агрегат не наброшены простыни или одеяла;
- Проверить, что агрегат находится в неподвижном и устойчивом состоянии;
- Убедиться, что за теплогенератором ведется регулярное наблюдение во время работы и что он был проверен перед запуском;

7.2 ОЧИСТКА АГРЕГАТА СНАРУЖИ

Для обеспечения бесперебойной работы очистить следующие части:

- Трубы, соединения и муфты:
 - Очистить салфеткой.
- Наружный кожух:
 - Очистить салфеткой.
- Вход / Выход воздуха:
 - Удалить все загрязнения и наслоения
 - Проверить, что воздухозабор не перекрыт.

7.3 Очистка двигателя и крыльчатки

Лопастей вентилятора и двигатель очищают по следующей процедуре:

- Вынуть крепежные винты защитной решетки (С) крыльчатки.

- Снять боковую панель доступа
- Очистить двигатель сжатым воздухом.
- Очистить лопасти вентилятора жесткой щеткой.
- Установить на место защитную решетку.
- Закрыть боковую панель доступа

7.4 КОНТРОЛЬ ЭЛЕКТРОСОЕДИНЕНИЙ

Отсоединить кабель питания, затем проверить все электросоединения, как указано ниже:

- Убедиться, что все соединения целы и плотно затянуты.
- При обнаружении следов загрязнения или коррозии очистить или заменить соединения;
- При необходимости заменить поврежденные провода или разъемы

7.5 КОНТРОЛЬ ТЕРМОВЫКЛЮЧАТЕЛЕЙ

Выполнить осмотр предохранительного термовыключателя с ручным сбросом по следующей процедуре:

- Очистить сухой салфеткой, стараясь не порезать и не погнуть капиллярную трубку.

7.6 ОЧИСТКА АГРЕГАТА ИЗНУТРИ

Для тщательной очистки генератор можно очистить и промыть водой как изнутри, так и снаружи. Тем не менее, следует проверить, что:

- кабель электропитания отсоединен и вынут из розетки питания
- все панели доступа полностью закрыты.
- струи воды подаются под давлением не выше 70 бар с расстояния не менее 30 см
- генератор полностью высушен до того, как кабель электропитания снова подсоединяют

7.7 ОЧИСТКА КАМЕРЫ СГОРАНИЯ

Для поддержания высокого к.п.д. и удлинения срока службы агрегата операцию, описанную в настоящем параграфе, необходимо выполнять не менее одного раза в конце эксплуатационного сезона или чаще, если накапливается много сажи; причиной образования сажи может быть плохая тяга в дымоходе, плохое качество топлива, плохая регулировка горелки, а также более или менее частое чередование включения и остановки горелки. При работе рекомендуется следить за следующим: пульсации при запуске могут возникать при избытке сажи.

Для доступа в камеру сгорания:

- Снять боковую панель доступа
- Очистить сжатым воздухом или металлической щеткой
- Закрыть боковую панель доступа

Внимание



После каждого технического вмешательства проверять, что агрегат работает без перебоев.

7. НЕИСПРАВНОСТИ В РАБОТЕ: ПРИЧИНЫ И СПОСОБЫ УСТРАНЕНИЯ

В случае серьезных отклонений электроника вызывает предохранительную блокировку теплогенератора и индикатор (8) непрерывно горит красным светом (сигнал блокировки).

Внимание



В случае блокировки по безопасности для перезапуска генератора необходимо держать нажатой кнопку сброса (8) 3 секунды.

Внимание



Никогда не выполнять более двух запусков подряд: несгоревшее топливо может скопиться в камере сгорания и внезапно воспламениться при очередном пуске.

В случае блокировки по безопасности необходимо держать нажатой кнопку сброса (8) не менее 12 секунд, это запускает программу самодиагностики, а кнопка мигает с различной частотой (индикатор самодиагностики) в зависимости от типа сработавшей защиты: на мнемосхеме на электрошкафу приведены возможные случаи.

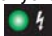





В случае перегрева камеры сгорания срабатывает предохранительный термовыключатель (4), отключая горелку, а индикатор (16) загорается: для переустановки следует полностью выключить генератор, отсоединить электропитание, снять боковую панель для осмотра и нажать кнопку (4).

Внимание







Следует всегда выяснять причину срабатывания защиты и устранять ее до нажатия кнопки сброса (8) или кнопки (4) и до перезапуска генератора.

Если с помощью указанных проверок и мер не удастся выявить причину сбоя, рекомендуется обратиться в ближайший авторизованный пункт продажи или сервиса.

НЕИСПРАВНОСТЬ В РАБОТЕ	ПРИЧИНА	МЕРЫ ПО УСТРАНЕНИЮ	
<ul style="list-style-type: none"> Агрегат не запускается: индикатор  потушен 	<ul style="list-style-type: none"> Нет электропитания 	<ul style="list-style-type: none"> Проверить исправность и размещение выключателя Проверить характеристики сети электропитания Проверить электрические соединения Проверить, что не перегорел плавкий предохранитель 	
<ul style="list-style-type: none"> Агрегат не запускается: индикатор  горит 	<ul style="list-style-type: none"> Неправильное положение выключателя (9) 	<ul style="list-style-type: none"> Выбрать правильное положение 	
	<ul style="list-style-type: none"> Неправильная работа реле температуры в помещении 	<ul style="list-style-type: none"> Проверить, что штепсель термовыключателя вставлен Проверить электрическое соединение реле температуры Проверить задание термовыключателя и внести исправления Проверить исправность термовыключателя 	
	<ul style="list-style-type: none"> Сработал выключатель по давлению газа из-за отсутствия газа или недостаточного давления 	<ul style="list-style-type: none"> Проверить, что была выполнена продувка трубы подачи газа Проверить давление подачи газа 	
<ul style="list-style-type: none"> Агрегат работает с перебоями, горелка поочередно загорается и гаснет 	<ul style="list-style-type: none"> Подача газа 	<ul style="list-style-type: none"> Проверить газовый фильтр и очистить его. Выполнить очистку горелки и повторить калибровку. 	
<ul style="list-style-type: none"> Агрегат не работает: индикатор  горит 	<ul style="list-style-type: none"> Сработал предохранительный термовыключатель с ручным сбросом из-за перегрева камеры сгорания 	<ul style="list-style-type: none"> Проверить, что двигатель вентилятора нормально запускается и не заблокирован Проверить, что двигатель вентилятора не перегорел и что конденсатор двигателя не сломался Проверить калибровку горелки Проверить дымоход и правильный отвод дымов 	
<ul style="list-style-type: none"> Агрегат не работает: индикатор  мигает 	<ul style="list-style-type: none"> Сработало устройство контроля напряжения из-за низкого напряжения электропитания ($V < 190$ В) 	<ul style="list-style-type: none"> При восстановлении напряжения питания ($V > 190$ В) генератор автоматически перезапускается Если теплогенератор запускается и останавливается несколько раз, следует проверить линию электропитания Если теплогенератор не запускается и остается заблокированным, следует проверить линию электропитания 	
<ul style="list-style-type: none"> Агрегат не работает: индикатор  горит непрерывно 	<p>ЗАПУСТИТЬ ПРОЦЕДУРУ АВТОДИАГНОСТИКИ ДЕРЖАТЬ НАЖАТОЙ КНОПКУ (8) В ТЕЧЕНИЕ 12 СЕКУНД, ЗАТЕМ ОТПУСТИТЬ: ПОДСВЕТКА КНОПКИ МИГАЕТ С КОЛИЧЕСТВОМ МИГАНИЙ ОТ 2 ДО 7</p>		
Количество миганий индикатора (8) 	2	<ul style="list-style-type: none"> Отсутствие пламени во время цикла запуска 	<ul style="list-style-type: none"> Проверить давление газа на горелке Проверить газовый фильтр и очистить его Проверить, что зонд ионизирующих излучений не разряжается на землю Проверить соединительные кабели зонда ионизирующих излучений (они не должны разряжаться на землю)
	3	<ul style="list-style-type: none"> Сработал выключатель по давлению воздуха (не выполнено замыкание электроконтакта) в начале цикла запуска 	<ul style="list-style-type: none"> Проверить выключатель по давлению, при необходимости заменить
	4	<ul style="list-style-type: none"> Обнаружение паразитного пламени на этапе предварительной продувки во время запуска 	<ul style="list-style-type: none"> Проверить, что в камере сгорания нет скоплений газа Проверить, что зонд ионизирующих излучений не разряжается на землю Проверить соединительные кабели зонда ионизирующих излучений (они не должны разряжаться на землю)
	5	<ul style="list-style-type: none"> Сработал выключатель по давлению воздуха (размыкание электроконтакта) во время цикла запуска 	<ul style="list-style-type: none"> Проверить, что отсутствуют блокировки или неисправности двигателя и крыльчатки горелки, при необходимости заменить их Проверить выключатель по давлению, при необходимости заменить
	6	<ul style="list-style-type: none"> Сработал выключатель по давлению воздуха (размыкание электроконтакта) во время рабочего цикла 	<ul style="list-style-type: none"> Проверить, что отсутствуют блокировки или неисправности двигателя и крыльчатки горелки, при необходимости заменить их Проверить выключатель по давлению, при необходимости заменить
	7	<ul style="list-style-type: none"> Отсутствие пламени во время рабочего цикла 	<ul style="list-style-type: none"> Проверить давление газа на горелке Проверить газовый фильтр и очистить его Проверить, что зонд ионизирующих излучений не разряжается на землю Проверить соединительные кабели зонда ионизирующих излучений (они не должны разряжаться на землю)
<ul style="list-style-type: none"> Повышенный уровень шума или вибраций вентилятора 	<ul style="list-style-type: none"> Посторонние предметы на лопастях вентилятора Недостаточная циркуляция воздуха 	<ul style="list-style-type: none"> Удалить посторонние предметы Убрать все возможные препятствия для прохода воздуха 	
<ul style="list-style-type: none"> Недостаточный нагрев 	<ul style="list-style-type: none"> Недостаточно мощная горелка 	<ul style="list-style-type: none"> Обратиться в службу техпомощи 	



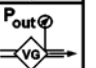

REGOLAZIONE PRESSIONE GAS BRUCIATORE - PRESSION GAZ BRÛLEUR - DÜSENDRUCK
 GAS MANIFOLD PRESSURE - PRESIÓN GAS QUEMADOR - ДАВЛЕНИЕ ГАЗА ГОРЕЛКИ

		Gas naturale - Gaz naturel - Erdgas - Natural gas - Gas natural							Gas liquido - Gaz liqueu - Flüssiggas - Liquid gas - Gas liquido											
	AL - BG - CZ SI - HR - LT MK - SK - TR RO - AT - CH DK - CY - EE FI - GR - IE SE - NO - IT PT - ES - GB - LV								AL - BG - CZ SI - HR - LT MK - SK - TR BE - IE - PT ES - GB - FR							AL - BG - CZ SI - HR - LT MK - SK - TR RO - MT - DK CY - EE - FI GR - SE - NO IT - HU				
		HU	BE	DE	FR	LU PL	NL	RO IS	LU	AT - CH DE - NL	MT	PL								
CAT.	I _{2H}	I _{2H}	I _{2E(R)B}	I _{2ELL}	I _{2ESL} - I _{2ER}	I _{2E}	I _{2L}	I _{3P}	I _{3P}	I _{3P}	I _{3B/P}	I _{3B/P}	I _{3B}	I _{3B/P}						
GAS	G 20	G 20	G 20	G 20	G 25	G 20/ G 25	G 20	G 25	G 31	G 31	G 31	G 30/ G 31	G 30/ G 31	G 30	G 30/ G 31					
	[mbar]	20	25	20	20	20 / 25	20	25	37	30	50	30	50	30	37					
		4,2		4,2	6,0	4,2		10,0		10,0	9,5	9,5		9,5						
	N. 16 x Ø3,5 mm							N. 12 x Ø2,2 mm			N. 12 x Ø2,0 mm									

C21483

TAB. I – GA/N 95 C

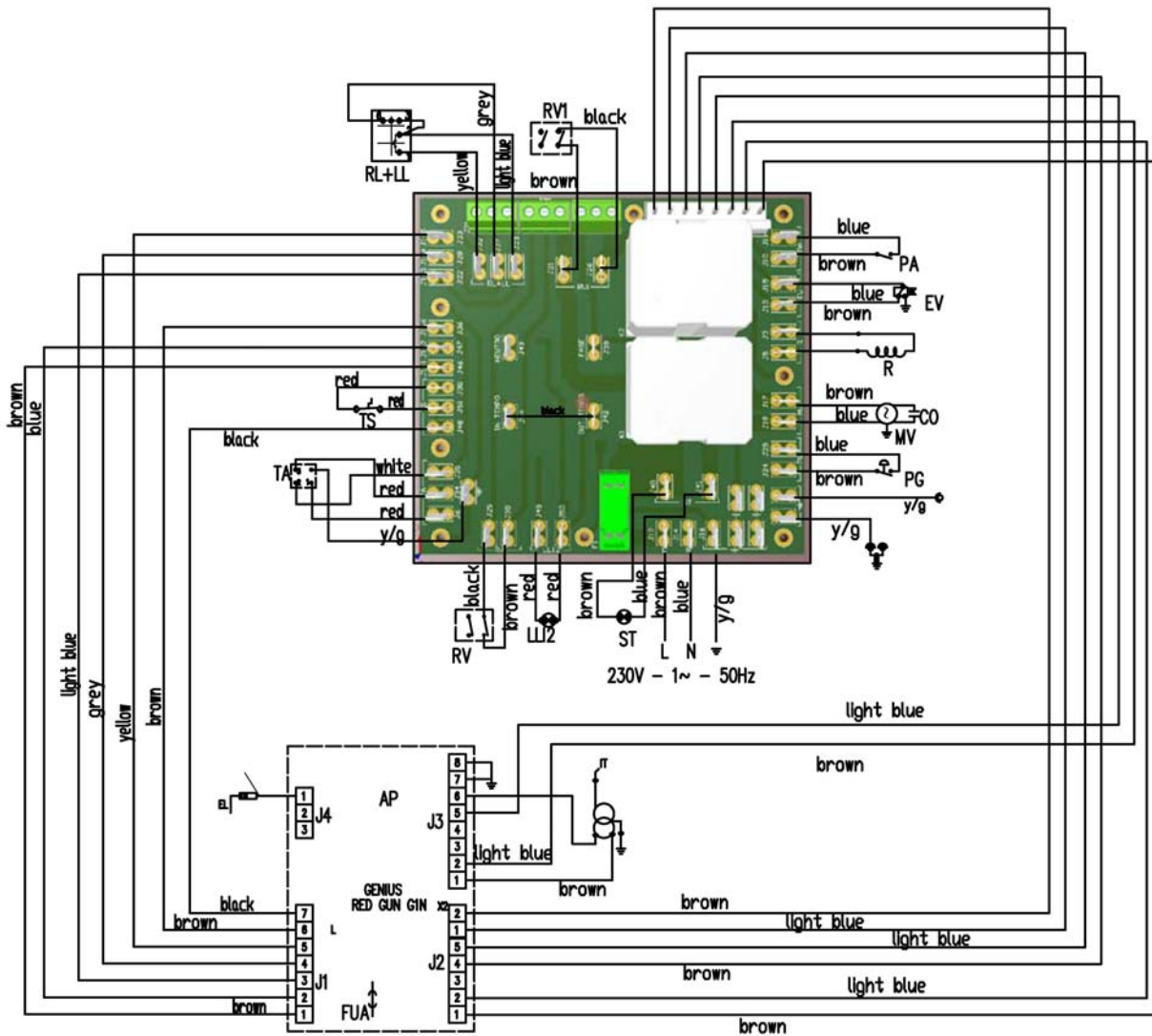
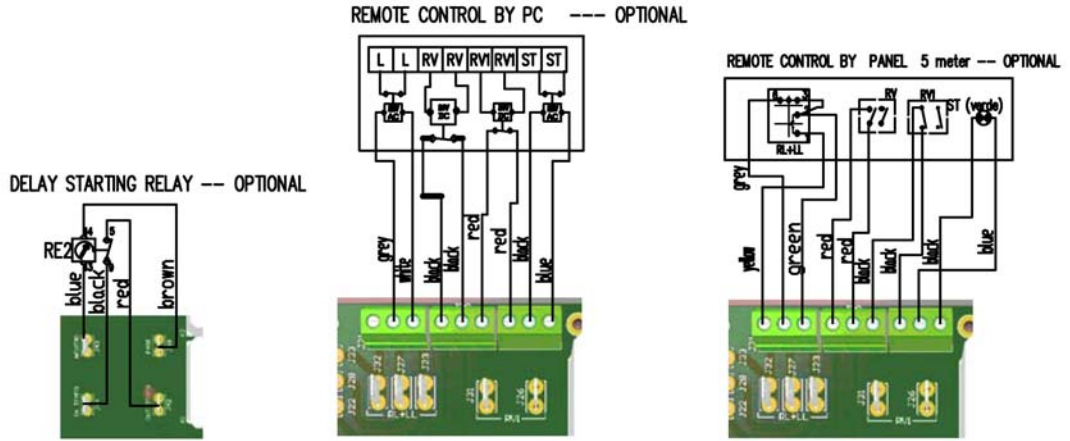
REGOLAZIONE PRESSIONE GAS BRUCIATORE - PRESSION GAZ BRÛLEUR - DÜSENDRUCK
 GAS MANIFOLD PRESSURE - PRESIÓN GAS QUEMADOR - ДАВЛЕНИЕ ГАЗА ГОРЕЛКИ

		Gas naturale - Gaz naturel - Erdgas - Natural gas - Gas natural							Gas liquido - Gaz liqueu - Flüssiggas - Liquid gas - Gas liquido											
	AL - BG - CZ SI - HR - LT MK - SK - TR RO - AT - CH DK - CY - EE FI - GR - IE SE - NO - IT PT - ES - GB - LV								AL - BG - CZ SI - HR - LT MK - SK - TR BE - IE - PT ES - GB - FR							AL - BG - CZ SI - HR - LT MK - SK - TR RO - MT - DK CY - EE - FI GR - SE - NO IT - HU				
		HU	BE	DE	FR	LU PL	NL	RO IS	LU	AT - CH DE - NL	MT	PL								
CAT.	I _{2H}	I _{2H}	I _{2E(R)B}	I _{2ELL}	I _{2ESL} - I _{2ER}	I _{2E}	I _{2L}	I _{3P}	I _{3P}	I _{3P}	I _{3B/P}	I _{3B/P}	I _{3B}	I _{3B/P}						
GAS	G 20	G 20	G 20	G 20	G 25	G 20/ G 25	G 20	G 25	G 31	G 31	G 31	G 30/ G 31	G 30/ G 31	G 30	G 30/ G 31					
	[mbar]	20	25	20	20	20 / 25	20	25	37	30	50	30	50	30	37					
		6,0		6,0	8,0	6,0		10,5		10,5	8,5	8,5		8,5						
	N. 16 x Ø3,5 mm							N. 12 x Ø2,5 mm												

C21484

TAB. II – GA/N 115C

SCHEMA ELETTRICO - SCHEMA ELECTRIQUE – SCHALTSCHHEMA
 WIRING DIAGRAM - ESQUEMA ELÉCTRICO - ЭЛЕКТРОСХЕМА



**SCHEMA ELETTRICO - SCHEMA ELECTRIQUE – SCHALTSCHHEMA
WIRING DIAGRAM - ESQUEMA ELÉCTRICO - ЭЛЕКТРОСХЕМА**

CO	CONDENSATORE CONDENSATEUR KONDENSATOR CONDENSER CONDENSADOR КОНДЕНСАТОР	TA	PRESA TERMOSTATO AMBIENTE PRISE THERMOSTAT D'AMBIANCE RAUMTHERMOSTAT STECKDOSE ROOM THERMOSTAT PLUG ENCHUFE TERMOSTATO AMBIENTE РАЗЪЕМ ТЕРМОСТАТА ОКРУЖАЮЩЕЙ СРЕДЫ
MV	MOTORE VENTILATORE MOTEUR VENTILATEUR VENTILATOR MOTOR FAN MOTOR MOTOR VENTILADOR ДВИГАТЕЛЬ ВЕНТИЛЯТОРА	RL	PULSANTE DI RIARMO BOUTON REARMEMENT RESET KNOPF RESET BUTTON PULSADOR RESTABLECIMIENTO КНОПКА ВОССТАНОВЛЕНИЯ РАБОЧЕГО СОСТОЯНИЯ
FA	TERMOSTATO VENTILATORE THERMOSTAT VENTILATEUR LUFTRIEGLER FAN THERMOSTAT TERMOSTATO VENTILADOR ТЕРМОВЫКЛЮЧАТЕЛЬ ВЕНТИЛЯТОРА	LL	SPIA BLOCCO TÉMOIN BLOCAGE KONTROLLLEUCHTE BLOCKIERUNG LOCK OUT INDICATOR LIGHT TESTIGO BLOQUEO ИНДИКАТОР БЛОКИРОВКИ
FU	FUSIBILE FUSIBLE SICHERUNG FUSE FUSIBLE ПРЕДОХРАНИТЕЛЬ	RE2	RELE DI RITARDO ACCENSIONE RELAIS RETARD ALLUMAGE RELAIS ANLAUFVERZÖGERUNG DELAYED IGNITION RELAY RELÉ RETARDO ENCENDIDO РЕЛЕ ВКЛЮЧЕНИЯ ПО ВРЕМЕНИ
ST	SPIA TENSIONE QUADRO LAMPE TEMOIN MISE SOUS TENSION KONTROLLAMPE CONTROL LAMP TESTIGO TENSIÓN TABLERO ИНДИКАТОР НАПРЯЖЕНИЯ ЩИТА	PG	PRESSOSTATO GAS PRESSOSTAT GAZ GASPRESSOSTAT GAS PRESSURE SWITCH PRESOSTATO DE GAS РЕЛЕ ДАВЛЕНИЯ ГАЗА
TS	TERMOSTATO DI SICUREZZA A RIARMO MANUALE THERMOSTAT DE SECURITE A REARMEMENT MANUEL SICHERHEITSTHERMOSTAT MIT MANUELLER ENTRIE GELUNG LIMIT THERMOSTAT WITH MANUAL RESTART TERMOSTATO DE SEGURIDAD CON RESTABLECIMIENTO MANUAL ПРЕДОХРАНИТЕЛЬНЫЙ ВЫКЛЮЧАТЕЛЬ С РУЧНЫМ СБРОСОМ	PA	PRESSOSTATO ARIA PRESSOSTAT AIR LUFTPRESSOSTAT AIR PRESSURE SWITCH PRESOSTATO DE AIRE РЕЛЕ ДАВЛЕНИЯ ВОЗДУХА
RV	INTERRUTTORE RISCALDAMENTO INTERRUPTEUR CHAUFFAGE SCHALTER HEIZUNG HEATING SWITCH INTERRUPTOR DE LA CALEFACCIÓN ВЫКЛЮЧАТЕЛЬ НАГРЕВА	FUA	FUSIBILE FUSIBLE SICHERUNG FUSE FUSIBLE ПРЕДОХРАНИТЕЛЬ
RV1	INTERRUTTORE VENTILAZIONE INTERRUPTEUR VENTILATION SCHALTER LÜFTUNG VENTILATION SWITCH INTERRUPTOR VENTILACIÓN ВЫКЛЮЧАТЕЛЬ ВЕНТИЛЯЦИИ	EL	ELETTRODO DI IONIZZAZIONE ÉLECTRODE D'IONISATION IONISATIONSELEKTRODE IONISATION ELECTRODE ELECTRODO DE IONIZACIÓN ИОНИЗИРУЮЩИЙ ЭЛЕКТРОД
LLI2	SPIA TERMOSTATI DI SICUREZZA LAMPE TEMOIN SECURITE DE SURCHAUFFE ÜBERHITZUNGSSCHUTZEN KONTROLLAMPE OVERHEAT THERMOSTATS CONTROL LAMP TESTIGO TERMOSTATOS DE SEGURIDAD ИНДИКАТОР ПРЕДОХРАНИТЕЛЬНЫХ ТЕРМОВЫКЛЮЧАТЕЛЕЙ	IT	ELETTRODO ACCENSIONE E LE CTRODE ALLUMAGE ZUNDELEKTRODE IGNITION ELECTRODE ELECTRODO DE ENCENDIDO ЭЛЕКТРОД ЗАЖИГАНИЯ
SB	SPIA PRESENZA FIAMMA VOYANT PRÉSENCE FLAMME FLAMMENANZEIGE FLAME DETECTION LIGHT TESTIGO DE PRESENCIA DE LLAMA ИНДИКАТОР ПЛАМЕНИ	R	RESISTENZA ANTICONDENSA RÉSISTANCE ANTI-CONDENSATION KWIDERSTAND KONDENSATSCHUTZ ANTI-CONDENSATION RESISTANCE RESISTENCIA ANTICONDENSACIÓN СОПРОТИВЛЕНИЕ ПРОТИВ ОБРАЗОВАНИЯ КОНДЕНСАТА
TB	TERMOSTATO BRUCIATORE THERMOSTAT BRULEUR REGLER FÜR BRENNER BURNER THERMOSTAT TERMOSTATO QUEMADOR ТЕРМОВЫКЛЮЧАТЕЛЬ ГОРЕЛКИ		

CARATTERISTICHE TECNICHE - CARACTERISTIQUES TECHNIQUES TECHNISCHEN DATEN - TECHNICAL SPECIFICATIONS CARACTERÍSTICAS TÉCNICAS - ТЕХНИЧЕСКИЕ ХАРАКТЕРИСТИКИ			GA/N 95 C	GA/N 115C	
Potenza termica nominale – Puissance thermique nominale Wärmeleistung bewertet – Nominal heating output Potencia termica nominal - Тепловая Номинальная мощность	Hs	[kW]	95	115	G 20 - NATURAL GAS CAT. I _{2H}
Potenza termica misurata – Puissance thermique mesurè Gemessen Wärmeleistung – Measured heating output Potencia termica medidol - Тепловая мощность измерения	Hs	[kW]	97,09	117,13	
		[kcal/h]	83497	100729	
Consumo - Consommation – Brennstoffverbr - Consumption - Consumo - Расход		[m ³ /h]	8,885	10,667	
Potenza termica nominale – Puissance thermique nominale Wärmeleistung bewertet – Nominal heating output Potencia termica nominal - Тепловая Номинальная мощность	Hs	[kW]	95	115	G 31 - PROPANE CAT. I _{2P}
Potenza termica misurata – Puissance thermique mesurè Gemessen Wärmeleistung – Measured heating output Potencia termica medidol - Тепловая мощность измерения	Hs	[kW]	96,75	116,02	
		[kcal/h]	83208	99776	
Consumo - Consommation - Brennstoffverbr. Consumption - Consumo - Расход		[m ³ /h]	3,561	4,203	
		[kg/h]	6,91	8,29	
Potenza termica nominale – Puissance thermique nominale Wärmeleistung bewertet – Nominal heating output Potencia termica nominal - Тепловая Номинальная мощность	Hs	[kW]	87	115	G 30 - BUTHANE CAT. I _{2BIP}
Potenza termica misurata – Puissance thermique mesurè Gemessen Wärmeleistung – Measured heating output Potencia termica medidol - Тепловая мощность измерения	Hs	[kW]	88,13	117,62	
		[kcal/h]	75794	101149	
Consumo - Consommation - Brennstoffverbr. Consumption - Consumo - Расход		[m ³ /h]	2,47	3,258	
		[kg/h]	6,41	8,85	
Portata d'aria - Débit d'air - Nenn-Lufleistung Air output - Capacidad aire - Мощность подачи воздуха		[m ³ /h]	6700	8700	
Protezione IP - Protection IP - Schutz IP - IP protection - Protección IP - Класс защиты IP			IP X4D	IP X4D	
Temperatura min. di servizio - Température min. de service Min. Service-Temperatur - Min. service temperature Temperatura mín. de servicio - Минимальная рабочая температура		[°C]	-20	-20	
Temperatura max. di servizio - Température max. de service Max. Service-Temperatur - Max. service temperature Temperatura máx. de servicio - Максимальная рабочая температура		[°C]	40	40	
Tipo - Type - Typ - Type - Tipo - Тип			A ₃	A ₃	
Alimentazione elettrica - Alimentation électrique Netzanschluss - Power supply Alimentación eléctrica - Электропитание	Fase - Phase - Phase Phase - Fase - Число фаз		1	1	
	Tensione - Tension - Spannung Voltage - Tensión - Напряжение	[V]	230	230	
	Frequenza - Fréquence - Frequenz Frequency - Frecuencia - Частота	[Hz]	50	50	
Potenza elettrica totale - Puissance électrique - Leistungsaufnahme Total power consumption - Potencia eléctrica total - Полная электрическая мощность		[W]	630	980	
Corrente elettrica - Courant électrique - Elektrischer Strom Electric current - Corriente eléctrica - электрический ток		[A]	3,0	4,7	
Incremento di temperatura - Elévation de la température Temperaturanstieg - Temperature rise Aumento de la temperatura - повышение температуры	@ 1,5 m	[°C]	48	50	
Livello sonoro - Niveau sonore – Geräuschpegel Noise level - Nivel sonoro - Уровень шума на расстоянии	@ 1 m	[dBA]	77	75	
Dimensioni - Dimensions - Masse Dimensions - Dimensiones - Размеры	L x P x H	[mm]	1146x589x441	1187x684x535	
Peso - Poids – Gewicht - Weight - Peso - Вес		[kg]	46	56	

