



Руководство по эксплуатации

Газовый нагреватель воздуха
(газовый теплогенератор прямого нагрева)



GP 10, GP 18

Code-128

Перед началом эксплуатации прибора внимательно изучите данное руководство и храните его в доступном месте

**SCHEMA DI FUNZIONAMENTO - SCHÉMA DE FONCTIONNEMENT - KONTROLLTAFEL
CONTROL BOARD - TABLERO DE MANDOS - СХЕМА РАБОТЫ
WERKINGSSCHEMA - SCHEMAT DZIAŁANIA**

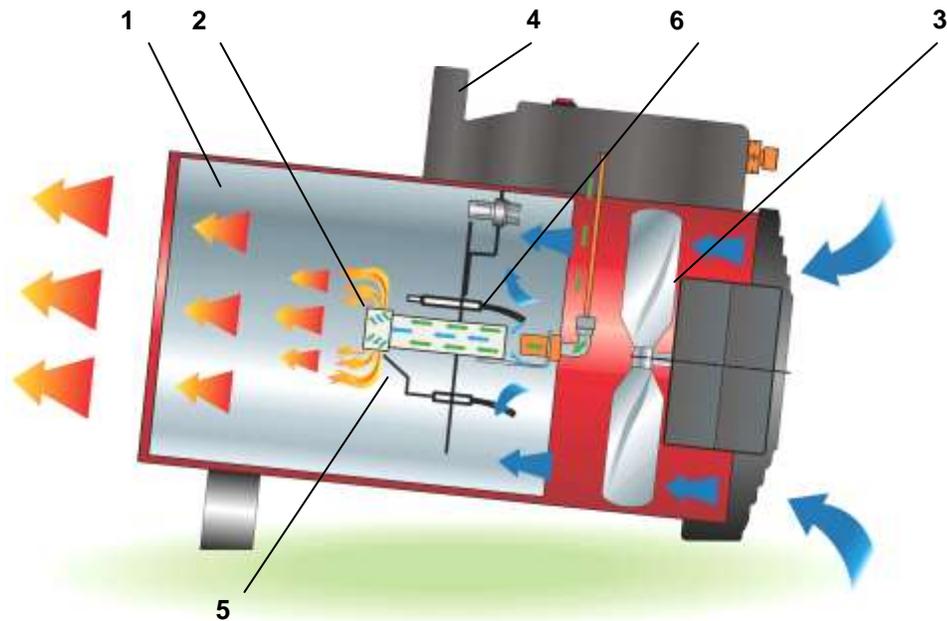


FIG. 1

1 CAMERA DI COMBUSTIONE
CHAMBRE DE COMBUSTION
BRENNKAMMER
COMBUSTION CHAMBER
CAMARA DE COMBUSTION
КАМЕРА СГОРАНИЯ
VERBRANDINGSKAMER
KOMORA SPALANIA

2 BRUCIATORE
BRULEUR
BRENNER
BURNER
QUEMADOR
ГОРЕЛКА
BRANDER
PALNIK

3 VENTILATORE RAFFREDDAMENTO
VENTILATEUR REFROIDISSEMENT
KÜHLGEBLÄSE
COOLING FAN
VENTILADOR DE REFRIGERACION
ВЕНТИЛЯТОР ОХЛАЖДЕНИЯ
KOELVENTILATOR
WENTYLATOR CHŁODZĄCY

4 MANIGLIA
POIGNEE
HANDGRIFF
HANDLE
MANIJA
РУЧКА
HANDGREEP
UCHWYT

5 ELETTRODO ACCENSIONE
ELECTRODE ALLUMAGE
ZÜNDELEKTRODE
IGNITION ELECTRODE
ELECTRODO DE ENCENDIDO
ЭЛЕКТРОД ЗАЖИГАНИЯ
ONTSTEKINGSELEKTRODE
ELEKTRODA ZAPŁONOWA

6 TERMOCOPPIA
THERMOCOUPLE
THERMOELEMENT
THERMOCOUPLE
TERMOPAR
ТЕРМОПАРА
THERMOKOPPEL
TERMOPARA

IMPORTANTE

Prima di usare il generatore, si prega di leggere con attenzione tutte le istruzioni d'uso riportate di seguito e di seguirne scrupolosamente le indicazioni. Il costruttore non è responsabile per danni a cose e/o persone derivanti da uso improprio dell'apparecchio.

Questo libretto di uso e manutenzione costituisce parte integrante dell'apparecchio e deve quindi essere conservato con cura e accompagnare l'apparecchio in caso di passaggio di proprietà.

DESCRIZIONE

I generatori d'aria calda sono destinati al riscaldamento non domestico di locali ventilati di medie o grandi dimensioni, per i quali si richiede un sistema di riscaldamento mobile e portatile, in accordo alla norma EN 1596:2008.

Attenzione



NON UTILIZZARE PER IL RISCALDAMENTO DELLE AREE ABITABILI DI EDIFICI RESIDENZIALI. PER L'USO IN EDIFICI PUBBLICI, FARE RIFERIMENTO AI REGOLAMENTI NAZIONALI.

I generatori d'aria calda possono funzionare con gas propano (G31) o miscela g.p.l. di gas butano (G30) e gas propano (G31) secondo le diverse categorie gas che sono indicate in Tab. I e riportati sulla targhetta di identificazione della macchina.

I generatori d'aria calda sono del tipo a riscaldamento diretto e convezione forzata. L'aria è riscaldata utilizzando l'energia termica sviluppata durante la combustione ed è in seguito inviata all'ambiente da riscaldare con i prodotti della combustione: l'ambiente dovrà comunque essere opportunamente ventilato al fine di assicurare un ricambio di aria sufficiente.

Diversi dispositivi di sicurezza intervengono in caso di grave malfunzionamento:

- la termocoppia di sicurezza e la valvola gas termica intervengono interrompendo il flusso di gas se la fiamma è instabile o si spegne.
- il termostato di sovratemperatura LI interviene quando la temperatura della camera di combustione supera il valore limite di sicurezza;

L'intervento di uno dei dispositivi di sicurezza provoca l'arresto permanente o "blocco" del generatore d'aria calda

Attenzione



Si deve sempre individuare la causa che ha determinato la situazione di "blocco" ed eliminarla prima di riavviare il generatore (cfr. "INCONVENIENTI DI FUNZIONAMENTO, CAUSE E RIMEDI").

RACCOMANDAZIONI GENERALI

L'installazione, la regolazione e l'uso del generatore d'aria calda devono essere eseguiti rispettando le regolamentazioni e le leggi nazionali e locali in vigore relative all'utilizzazione della macchina.

La distanza minima da pareti circostanti, pavimento e/o soffitto deve essere di almeno 2 m.

Attenzione



Non è consentito l'uso su pavimenti realizzati con materiali infiammabili.

Attenzione



L'uso in locali seminterrati o sotto il livello del suolo è pericoloso per il ristagno di gas propano e/o butano.

Assicurarsi che:

- Le istruzioni contenute nel presente manuale siano seguite scrupolosamente;
- Il generatore non sia installato nelle aree a maggiore rischio di incendio o di esplosione;

- Materiali infiammabili non siano depositati nelle vicinanze dell'apparecchio (la distanza minima deve essere di almeno 3 m)
- Sia controllato che non si verichino surriscaldamenti di eventuali pareti o soffitti realizzati con materiali infiammabili
- Siano state adottate le misure necessarie per prevenire gli incendi;
- L'aerazione del locale nel quale si trova il generatore sia garantita e sia sufficiente al fabbisogno del bruciatore; in particolare devono essere rispettati i limiti relativi alla qualità dell'aria nell'ambiente da riscaldare come indicato dalle norme nazionali o locali in materia. In assenza di norme e/o indicazioni, secondo quanto indicato in EN 1596:2008:
 - il volume della stanza da riscaldare deve essere dimensionato con portata termica maggiore di 100 W/m³. In nessun caso il volume della stanza deve essere inferiore a 100 m³;
 - deve essere garantita una ventilazione minima di 25 cm² per kW di potenza termica, essendo il minimo 250 cm², equamente divisa fra parte superiore e parte inferiore.
- Non vi siano ostacoli od ostruzioni ai condotti di aspirazione e/o di mandata dell'aria, come teli o coperte adagiati sull'apparecchio o pareti od oggetti ingombranti vicini al generatore;
- Il generatore sia disposto nelle vicinanze di un quadro elettrico di alimentazione con caratteristiche conformi a quelle dichiarate;
- Sia prevista una posizione stabile per l'apparecchio
- Il getto d'aria calda non sia orientato verso la bombola o il bidone del gas.
- Il generatore sia sorvegliato regolarmente durante l'uso e controllato prima della messa in funzione;
- All'inizio di ogni esercizio d'uso, prima di inserire la spina nella presa elettrica, sia controllato che il ventilatore giri liberamente;
- Al termine di ogni esercizio d'uso l'interruttore di sezionamento elettrico sia disinserito, il cavo di alimentazione elettrica scollegato, il rubinetto di intercettazione del gas sia chiuso e il tubo del gas scollegato e sigillato.

Attenzione



Questo apparecchio non è utilizzabile da persone (inclusi bambini) con ridotte capacità fisiche, sensoriali, mentali o con scarsa esperienza e conoscenza a meno che non siano visionati od istruiti sull'uso dell'apparecchio dalla persona che è responsabile per la sua sicurezza.

ISTRUZIONI PER L'INSTALLAZIONE

Attenzione



Tutte le istruzioni descritte in questo paragrafo devono essere eseguite solo da personale professionalmente qualificato.

COLLEGAMENTI ELETTRICI

Attenzione



La linea elettrica di alimentazione del generatore deve essere provvista di messa a terra e di interruttore magneto-termico con differenziale.

Il cavo di alimentazione deve essere allacciato ad un quadro elettrico munito di interruttore di sezionamento.

Prima di collegare il generatore alla rete elettrica di alimentazione si deve controllare che le caratteristiche della rete elettrica di alimentazione corrispondano a quelle riportate sulla targhetta di identificazione.

Attenzione



Non si deve collegare al generatore d'aria calda nessun sistema di canalizzazione dell'aria: ne può derivare un grave pericolo d'incendio.

COLLEGAMENTO ALLA BOMBOLA O BIDONE DI GAS

Il generatore d'aria calda deve essere collegato ad una bombola o serbatoio di gas di dimensioni opportune, avendo cura di interporre un rubinetto di intercettazione del gas.

Attenzione



Tutti i raccordi hanno filettatura sinistra, quindi devono essere serrati ruotando in senso antiorario.

Attenzione



Le dimensioni della bombola o del serbatoio di gas devono essere scelte in modo appropriato in funzione della portata di gas richiesta e della pressione di alimentazione.

La pressione di alimentazione al regolatore di pressione deve essere sempre superiore a 2 bar.

Il generatore d'aria calda è fornito completo di tubo gas (a) e riduttore di pressione (c) con raccordi (d) per collegamento a bombole di tipo diverso.



A seconda del paese di destinazione il generatore d'aria calda può essere fornito con diversi tipi di regolatore di pressione gas:

Attenzione



E' responsabilità dell'installatore accertarsi che sia utilizzato il raccordo opportuno per il collegamento alla bombola o bidone di gas.

Avvitare sempre prima il raccordo alla bombola e solo successivamente il regolatore di pressione, che è dotato di un raccordo girevole.

MODO I

- regolatore di pressione con attacco tipo G5 per AT-BG-CY-DK-DE-EE-LT-LV-MK-MT-RO-TR-NL.
- raccordo G5/G2, con attacco tipo G2 per BE-CZ-ES-FR-HR-HU-LU-PL-PT-SI-SK.
- raccordo G5/G1, con attacco tipo G1 per IT-GR
- raccordo G5/G7, con attacco G7 per FI - IE - GB (solo se richiesto)
- raccordo G5/G9, con attacco G9 per SE - NO (solo se richiesto)
- raccordo G5/G5R, con attacco G5R per CH - NL (solo se richiesto)

- guarnizione, per NL, da applicare su regolatore di pressione di tipo G5 obbligatoriamente per NL

MODO II

- regolatore di pressione con attacco tipo G7 per FI - IE - GB.

MODO III

- regolatore di pressione con attacco tipo G9 per SE - NO.

Attenzione



La tenuta dei raccordi deve essere verificata versandovi sopra sapone liquido: la comparsa di bolle indica eventuali perdite di gas.

Attenzione



Propano e butano sono gas più pesanti dell'aria, quindi eventuali fughe di gas danno luogo a ristagno di gas sul pavimento del locale di installazione o di locali sottostanti.

E' possibile avere a richiesta la valvola di sicurezza per rottura del tubo di gas (b); tale valvola deve essere installata obbligatoriamente se richiesta da normative e leggi locali di installazione.

Il cambio e la sostituzione della bombola di gas devono essere effettuati in ambiente aperto, lontano da fonti di calore e privo di fiamme libere, avendo cura di verificare che le prescrizioni descritte in questo paragrafo siano rispettate.

Attenzione



Assicurarsi sempre che tra il riduttore e la bombola sia presente la guarnizione, se il tipo di attacco la prevede.

Assicurarsi che il tubo gas flessibile sia stato serrato senza torsioni: eventuali sollecitazioni torsionali possono danneggiare seriamente il tubo gas.

ISTRUZIONI PER L'UTILIZZAZIONE

Attenzione



Prima di mettere in funzione il generatore si deve controllare che le caratteristiche della rete elettrica di alimentazione corrispondano a quelle riportate sulla targhetta di identificazione.

AVVIAMENTO

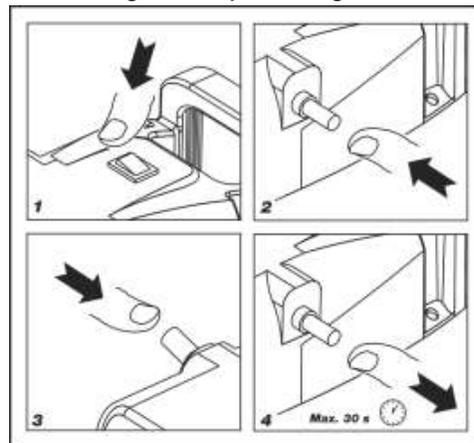
Per avviare il generatore si deve:

- Predisporre il regolatore di pressione alla massima pressione
- Aprire lentamente e completamente il rubinetto di intercettazione della bombola di gas

Attenzione



In caso di fughe di gas, chiudere immediatamente il rubinetto di intercettazione del gas e chiudere il rubinetto della bombola di gas, spegnere il generatore di aria calda, rimuovere la spina dal quadro elettrico e richiedere l'intervento dell'assistenza tecnica per individuare l'origine della perdita di gas.



- Alimentare elettricamente il generatore agendo sull'interruttore di sezionamento posto sul quadro elettrico di alimentazione;
- Premere l'interruttore nella posizione (I): il ventilatore si avvia.
- Premere il pulsante della valvola gas termica e contemporaneamente premere una o più volte l'accenditore piezoelettrico fino all'accensione della fiamma.
- Mantenere premuto il pulsante della valvola gas termica per almeno 15 / 20 secondi, sino al completo riscaldamento della termocoppia e poi rilasciarlo: la fiamma rimane accesa.

Se dopo tali operazioni il generatore non funziona, si deve consultare il paragrafo "INCONVENIENTI DI FUNZIONAMENTO, CAUSE E RIMEDI" e scoprire la causa del mancato funzionamento.

ARRESTO

Per arrestare il funzionamento dell'apparecchio si deve agire sull'interruttore, spostandolo nella posizione "0": la fiamma si spegne e il motore ventilatore cessa di funzionare immediatamente.

Infine si deve chiudere il rubinetto di alimentazione del gas e disinserire l'interruttore di sezionamento.

Attenzione



Attendere almeno 2 minuti per il completo raffreddamento della termocoppia prima di accendere nuovamente il generatore d'aria calda.

Attenzione



Se il generatore non è usato in modo continuo, è opportuno ogni volta spegnere il generatore chiudendo prima il rubinetto di alimentazione del gas e poi premendo l'interruttore (9) o agendo sul termostato.

In questo modo si consuma anche il gas rimasto nel tubo di alimentazione del generatore evitandone la lenta fuoriuscita o la perdita improvvisa in caso di successiva rimozione del tubo di gas.

VENTILAZIONE

I generatori d'aria calda possono anche essere usati come semplici ventilatori: è sufficiente non collegare il tubo gas e avviare la macchina premendo l'interruttore nella posizione (I).

TRASPORTO E MOVIMENTAZIONE

Il generatore d'aria calda può essere sollevato e trasportato usando l'apposita maniglia.

Attenzione



Prima di spostare l'apparecchio si deve:

- Arrestare la macchina secondo le indicazioni del paragrafo "ARRESTO";
- Disinserire l'alimentazione elettrica estraendo la spina dalla presa elettrica;
- Chiudere il rubinetto di intercettazione del gas e scollegare il tubo gas;
- Attendere che il generatore si raffreddi.

Attenzione



Durante il trasporto e/o il deposito, assicurarsi che il gruppo valvola gas e tubi di collegamento gas non sia esposto a possibili urti o danneggiamenti di sorta.

MANUTENZIONE

Per il regolare funzionamento dell'apparecchio è necessario pulire periodicamente il motore ventilatore, la griglia di aspirazione, la camera di combustione e il bruciatore, asportando ogni eventuale corpo estraneo..

Attenzione



Prima di iniziare qualsiasi operazione di manutenzione si deve:

- Arrestare la macchina secondo le indicazioni del paragrafo "ARRESTO";
- Disinserire l'alimentazione elettrica estraendo la spina dalla presa elettrica;
- Chiudere il rubinetto di intercettazione del gas;
- Attendere che il generatore si raffreddi.

Attenzione



Modalità improprie di pulizia del generatore possono causare danni a cose e/o persone.

INCONVENIENTI DI FUNZIONAMENTO, CAUSE E RIMEDI

INCONVENIENTI DI FUNZIONAMENTO	CAUSE	RIMEDI
• Il generatore non si avvia e il ventilatore non parte	• Alimentazione elettrica mancante	<ul style="list-style-type: none"> • Verificare le caratteristiche dell'alimentazione elettrica • Verificare i collegamenti elettrici • Verificare l'integrità del fusibile
	• Posizione errata dell'interruttore generale	• Selezionare la posizione corretta
• Il generatore non si avvia e si arresta mentre il ventilatore continua a funzionare	• Alimentazione di gas insufficiente	<ul style="list-style-type: none"> • Controllare la bombola di gas • Controllare la linea di alimentazione di gas e rimuovere eventuali residui che ne blocchino il flusso • Controllare il regolatore di pressione ed eventualmente sostituirlo
	• Intervento del termostato di sicurezza per sovrariscaldamento della camera di combustione	<ul style="list-style-type: none"> • Controllare che le griglie di aspirazione e di mandata non siano ostruite • Controllare che l'ambiente sia ben aerato • Controllare che l'aria calda possa uscire liberamente • Controllare che la portata o la pressione del gas non siano eccessive
	• La fiamma non si accende	<ul style="list-style-type: none"> • Controllare l'accenditore piezoelettrico ed il collegamento elettrico, ed eventualmente sostituirlo • Controllare la posizione dell'elettrodo di accensione
	• Termostato di sicurezza difettoso	• Controllare il termostato e sostituirlo, se necessario
	• La termocoppia non si scalda e la valvola gas termica si chiude	<ul style="list-style-type: none"> • Ripetere l'operazione di avviamento e tenere premuto il pulsante della valvola gas termica per almeno 30 secondi • Controllare la posizione della termocoppia • Estrarre la termocoppia e pulirla
	• Termocoppia difettosa	• Controllare la termocoppia ed eventualmente sostituire
• Il generatore non si ferma dopo aver eseguito la procedura "ARRESTO"	• Le elettrovalvole non si chiudono a causa di parti e/o residui	• Interrompere l'alimentazione del gas, permettere al generatore di bruciare il gas residuo nel tubo e rivolgersi al Servizio di Assistenza Tecnica
• Rumorosità o vibrazioni del ventilatore	• Corpi estranei depositati sulle pale del ventilatore	• Asportare le parti estranee
	• Scarsa circolazione d'aria	• Eliminare ogni possibile ostacolo al passaggio dell'aria

Se con i controlli e i rimedi descritti non è stata individuata la causa del malfunzionamento, si prega di contattare il più vicino centro vendita o assistenza autorizzato.

IMPORTANT

Avant toute utilisation du générateur, nous vous prions de lire attentivement toutes les instructions pour l'emploi mentionnées ci-après et d'en suivre scrupuleusement les indications. Le constructeur n'est pas responsable pour les dommages aux personnes et/ou aux biens dus à une utilisation impropre de l'appareil.

Ce livret d'utilisation et d'entretien est partie intégrante de l'appareil. Il doit donc être conservé soigneusement et accompagner l'appareil en cas de revente.

DESCRIPTION

Les générateurs d'air chaud sont destinés au chauffage non domestique de locaux ventilés de moyennes-grandes dimensions, lesquels requièrent un système de chauffage mobile et portatif, dans le respect de la norme EN 1596:2008.

Attention



NE PAS UTILISER POUR LE CHAUFFAGE DE LOCAUX D'HABITATION DE BATIMENTS RÉSIDENTIELS. POUR L'UTILISATION DANS DES LOCAUX PUBLICS, SE REPORTER AUX RÉGLEMENTATIONS NATIONALES EN VIGUEUR.

Les générateurs d'air chaud peuvent fonctionner avec du gaz propane (G31) ou avec un mélange GPL de gaz butane (G30) et de gaz propane (G31), conformément aux catégories de gaz indiquées dans le Tab. I et mentionnées sur la plaquette d'identification de la machine.

Les générateurs d'air chaud sont du type à chauffage direct et convection forcée. Les générateurs d'air chaud sont à combustion indirecte. L'air est chauffé en utilisant l'énergie thermique développée pendant la combustion puis envoyé au local à chauffer avec les produits de la combustion puis éliminés à travers un conduit de cheminée : le local devra toujours être correctement aéré afin d'assurer un recyclage d'air suffisant.

Plusieurs dispositifs de sécurité interviennent en cas de dysfonctionnement grave :

- le thermocouple de sécurité et la soupape gaz thermique interviennent en coupant le débit de gaz lorsque la flamme est instable ou s'éteint.
- le thermostat de température excessive LI intervient si la température de la chambre de combustion franchit le seuil de sécurité ;

L'intervention d'un des dispositifs de sécurité entraîne l'arrêt permanent (ou "blocage") du générateur d'air chaud.

Attention



Toujours identifier la cause à l'origine d'une situation de "blocage" et l'éliminer avant de remettre le générateur en marche (voir "ANOMALIES DE FONCTIONNEMENT, CAUSES ET SOLUTIONS").

CONSEILS D'ORDRE GÉNÉRAL

L'installation, le réglage et l'utilisation du générateur d'air chaud doivent être accomplis dans le respect de toutes les normes, lois nationales et locales en vigueur concernant l'utilisation de la machine.

La distance des parois environnantes, et/ou du plafond, doit être au minimum de 2 mètre.

Attention



Il est interdit d'utiliser la machine sur un sol en matériaux inflammables.

Attention



Il est dangereux d'utiliser le générateur dans des locaux situés au sous-sol, à cause de la stagnation de gaz propane et/ou butane.

Il convient de toujours s'assurer que :

- Les instructions du présent livret sont scrupuleusement

respectées ;

- Le générateur n'est pas installé dans des zones à fort risque d'incendie ou d'explosion ;
- Aucun matériau inflammable n'est déposé à proximité de l'appareil (la distance minimum doit être de 3 mètres) ;
- Tout risque de surchauffe des cloisons ou plafond réalisé dans des matériaux inflammables a été analysé et écarté ;
- Toutes les mesures aptes à prévenir les incendies ont été adoptées ;
- L'aération du local dans lequel est installé le générateur est garantie et suffit aux besoins du brûleur ; en particulier les limites relatives à la qualité de l'air du local à chauffer doivent respecter les réglementations nationales ou locales en vigueur ou, faute de normes et/ou indications, les termes de la norme EN 1596:2008 ;
- Le volume minimum du local à chauffer doit être déterminé selon un rapport puissance thermique / volume égal à 100 W/m³. Le volume du local à chauffer ne doit en aucun cas être inférieur à 100 m³. ;
- une aération minimum avec l'extérieur de 25 cm² par kW de puissance thermique doit être garantie, avec un minimum de 250 cm², correctement réparti entre partie haute et partie basse.
- Il n'y ait pas d'obstacles ou d'obstructions à l'aspiration et à la sortie de l'air, tels que des toiles ou des couvertures étendues sur l'appareil ou sur les parois, ou des objets encombrants à côté du générateur ;
- Le générateur est installé à proximité d'un coffret électrique d'alimentation possédant des caractéristiques conformes à celles déclarées ;
- Une position fixe a été prévue pour l'appareil ;
- Le jet d'air chaud ne soit pas orienté vers la bouteille ;
- Le générateur est régulièrement surveillé pendant son fonctionnement et contrôlé avant sa mise en marche ;
- Au début de chaque période de fonctionnement, aucun obstacle n'entrave la rotation du ventilateur avant de brancher la fiche dans la prise du réseau ;
- A la fin de chaque utilisation, l'interrupteur électrique général est exclu, le câble d'alimentation électrique est débranché, la vanne d'arrêt de gaz est fermée et le tuyau de gaz est débranché et scellé.

Attention



Cet appareil ne doit pas être utilisé par des personnes ou des enfants présentant un handicap physique, sensoriel, mental ou ne possédant pas l'expérience et les connaissances suffisantes à moins qu'ils aient été formés sur son fonctionnement par une personne responsable de la sécurité.

INSTRUCTIONS D'INSTALLATION

Attention



Toutes les instructions fournies dans ce paragraphe ne doivent être exécutées que par un personnel qualifié.

BRANCHEMENTS ÉLECTRIQUES

Attention



La ligne d'alimentation électrique doit être équipée d'une mise à la terre et d'un disjoncteur magnétothermique avec différentiel. Le câble d'alimentation doit être branché à un coffret électrique muni d'un sectionneur.

Avant de brancher le générateur au secteur, il est indispensable de vérifier que les caractéristiques du réseau d'alimentation électrique correspondent bien à celles reportées sur la plaquette d'identification.

Attention



Ne jamais brancher de système de canalisation de l'air sur le générateur d'air chaud : cela peut entraîner un grave risque d'incendie.

RACCORDEMENT À LA BOUTEILLE DE GAZ

Le générateur d'air chaud doit être raccordé à une bouteille de gaz de dimensions appropriées, après interposition d'une vanne d'arrêt de gaz.

Attention



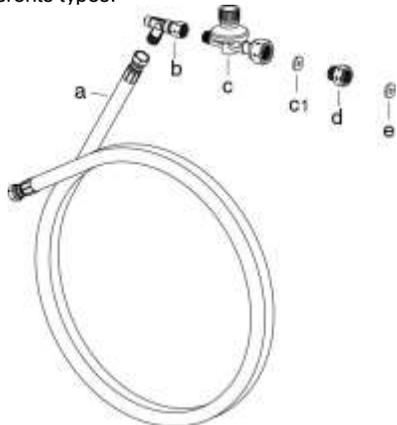
Tous les raccords ont un filetage "gauche". Ils doivent donc être vissés en tournant dans le sens contraire des aiguilles d'une montre.

Attention



Les dimensions de la bouteille de gaz doivent être déterminées avec précision, en fonction du débit de gaz requis et de la pression d'alimentation. La pression d'alimentation au manodétendeur doit toujours être supérieure à 2 bars.

Le générateur d'air chaud est livré avec tuyau de gaz (a) et manodétendeur (c) avec raccords (d) adaptés au raccordement de bouteilles de différents types.



En fonction du pays de destination, le générateur d'air chaud peut être fourni avec différents types de manodétendeurs.

Attention



L'installateur est tenu de vérifier que le raccord utilisé est adapté au raccordement au type de bouteille de gaz utilisé. Visser toujours le raccord d'abord sur la bouteille et ensuite seulement le manodétendeur muni d'un raccord rotatif.

MODE I

- manodétendeur avec raccord de type G5 pour AT-BG-CY-DK-DE-EE-LT-LV-MK-MT-RO-TR-NL.
- raccord G5/G2, avec fixation de type G2 pour BE-CZ-ES-FR-HR-HU-LU-PL-PT-SI-SK.
- raccord G5/G1, avec fixation type G1 pour IT-GR
- raccord G5/G1, avec fixation type G7 pour FI - IE - GB (en option seulement)
- raccord G5/G9, avec fixation type G9 pour SE - NO (en option seulement)
- raccord G5/G5R, avec fixation type G5R pour CH - NL (en option seulement)

- joint pour NL, à appliquer sur le manodétendeur du type G5 (obligatoire pour NL)

MODE II

- manodétendeur avec raccord de type G7 pour FI - IE - GB.

MODE III

- manodétendeur avec raccord de type G9 pour SE - NO.

Attention



L'étanchéité des jonctions doit être contrôlée en appliquant du savon liquide : la présence éventuelle de bulles est révélatrice d'une fuite de gaz.

Attention



Le propane et le butane étant plus lourds que l'air, toute fuite entraîne une stagnation de gaz sur le sol du local d'installation ou des locaux situés au-dessous.

Sur demande, il est possible de disposer de la sécurité stop-gaz pour rupture du tuyau de gaz (b) ; cette sécurité doit obligatoirement être installée si la réglementation ou la législation locale l'impose.

Le changement et le remplacement de la bouteille de gaz doivent être effectués en plein air, loin de sources de chaleur et en l'absence de flammes libres, en veillant à respecter les prescriptions contenues dans ce paragraphe

Attention



Si le type de fixation le prévoit, toujours contrôler que le joint est bien positionné entre le manodétendeur et la bouteille.

S'assurer que le tuyau de gaz flexible soit serré sans torsion : les torsions éventuelles peuvent endommager fortement le tuyau de gaz.

INSTRUCTIONS D'UTILISATION

Attention



Avant de mettre le générateur en marche, il est indispensable de vérifier que les caractéristiques du réseau électrique d'alimentation correspondent bien à celles reportées sur la plaquette d'identification.

MISE EN MARCHE

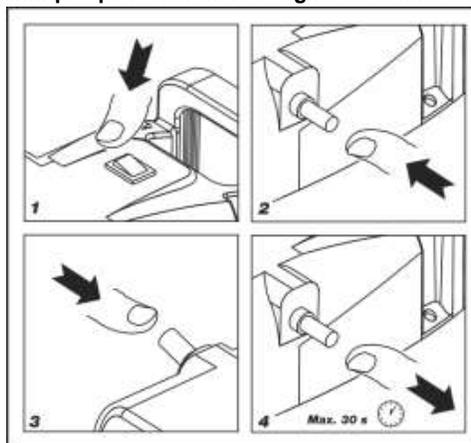
Pour mettre le générateur en marche :

- Régler le manodétendeur sur la pression maximale ;
- Ouvrir lentement et complètement la vanne d'arrêt de gaz de la bouteille de gaz ;

Attention



En cas de fuite de gaz, fermer immédiatement la vanne d'arrêt de gaz et le robinet de la bouteille de gaz. Éteindre le générateur d'air chaud, débrancher la prise au tableau électrique et contacter l'assistance technique qui recherchera l'origine de la fuite de gaz.



- Alimenter l'appareil en agissant sur l'interrupteur général du coffret électrique d'alimentation ;
- Placer l'interrupteur dans la position (I) : le ventilateur démarrera.
- Appuyer sur le bouton de la soupape gaz thermique et appuyer en même temps à plusieurs reprises sur l'allumeur piézo-électrique, jusqu'à l'allumage de la flamme.
- Maintenir le bouton de la soupape gaz thermique enfoncé pendant au moins 15/20 secondes, jusqu'à réchauffer complètement le thermocouple, puis le relâcher : la flamme demeurera allumée.

Si après ces opérations le générateur ne fonctionne pas, se reporter au paragraphe "ANOMALIES DE FONCTIONNEMENT, CAUSES ET SOLUTIONS" pour identifier la cause du dysfonctionnement.

ARRÊT

Pour arrêter le fonctionnement du générateur, agir sur l'interrupteur en le ramenant sur "0" : la flamme s'éteindra et le moteur de ventilateur cessera immédiatement de tourner.

Fermer la vanne d'arrêt du gaz et sectionner l'alimentation.

Attention



Avant de remettre le générateur d'air chaud en marche, attendre pendant au moins 2 minutes pour permettre le refroidissement complet du thermocouple.

Attention



Si le générateur est utilisée manière occasionnelle, il convient de l'éteindre à chaque fois en refermant d'abord la vanne d'arrêt de gaz puis en appuyant sur l'interrupteur (9) ou en agissant sur le thermostat.

Cela permettra de consommer aussi le gaz résiduel présent dans le tuyau d'alimentation du générateur, en évitant sa lente dispersion ou une fuite inopinée en cas de dépose ultérieure du tuyau de gaz.

VENTILATION

Les générateurs d'air chaud peuvent être utilisés aussi comme de simples ventilateurs : pour cela, il suffit de ne pas brancher le tuyau de gaz et de mettre l'appareil en marche en appuyant sur son interrupteur (I).

TRANSPORT ET MANUTENTION

Le générateur d'air chaud peut être soulevé et transporté en utilisant la poignée spécialement prévue à cet effet.

Attention



Avant de déplacer l'appareil il faut :

- **Arrêter le générateur en suivant les indications du paragraphe "ARRÊT";**
- **Débrancher l'alimentation en enlevant la fiche de la prise de courant;**
- **Fermer la vanne d'arrêt de gaz et débrancher le tuyau de gaz ;**
- **Attendre que le générateur soit froid.**

Attention



Au cours du transport et/ou du stockage, s'assurer que le groupe soupape gaz et tuyau de liaison gaz ne sont exposés à aucun risque de choc ou d'endommagement.

MAINTENANCE

Pour garantir un fonctionnement optimal de l'appareil, il est nécessaire de nettoyer régulièrement le moteur du ventilateur, la grille d'aspiration, la chambre de combustion et le brûleur et de retirer tout corps étranger éventuel.

Attention



Avant de commencer une quelconque opération d'entretien il faut :

- **Arrêter le générateur en suivant les indications du paragraphe "ARRÊT";**
- **Débrancher l'alimentation en enlevant la fiche de la prise de courant;**
- **Fermer la vanne d'arrêt du gaz ;**
- **Attendre que le générateur soit froid.**

Attention



Toute modalité impropre de nettoyage du générateur peut causer des dommages aux biens et/ou aux personnes.

ANOMALIES DE FONCTIONNEMENT, CAUSES ET SOLUTIONS

ANOMALIE DE FONCTIONNEMENT	CAUSES	SOLUTIONS
<ul style="list-style-type: none"> Le générateur et le ventilateur ne démarrent pas. 	<ul style="list-style-type: none"> Manque d'alimentation électrique 	<ul style="list-style-type: none"> Vérifier les caractéristiques de l'alimentation électrique Vérifier les branchements électriques Vérifier que le fusible est intact
	<ul style="list-style-type: none"> Mauvaise position de l'interrupteur général 	<ul style="list-style-type: none"> Placer l'interrupteur sur la position correcte
<ul style="list-style-type: none"> Le générateur ne démarre pas et il s'arrête alors que le ventilateur continue de fonctionner 	<ul style="list-style-type: none"> Alimentation en gaz insuffisante 	<ul style="list-style-type: none"> Vérifier la bouteille de gaz Vérifier la ligne d'alimentation en gaz et retirer les éventuels résidus qui pourraient entraver le débit Vérifier le manodétendeur et le remplacer si nécessaire
	<ul style="list-style-type: none"> Intervention du thermostat de sécurité suite à surchauffe de la chambre de combustion 	<ul style="list-style-type: none"> Vérifier que les grilles de l'aspiration et de l'évacuation ne sont pas obstruées Vérifier que le local est correctement aéré Contrôler que l'air chaud peut sortir librement Contrôler que le débit ou la pression des gaz n'est pas excessif
	<ul style="list-style-type: none"> La flamme ne s'allume pas 	<ul style="list-style-type: none"> Contrôler l'allumeur piézo-électrique et le branchement électrique ; procéder aux remplacements nécessaires Contrôler la position de l'électrode d'allumage
	<ul style="list-style-type: none"> Thermostat de sécurité défectueux 	<ul style="list-style-type: none"> Contrôler le thermostat et le remplacer si nécessaire
	<ul style="list-style-type: none"> Le thermocouple ne chauffe pas et la soupape de gaz thermique se referme 	<ul style="list-style-type: none"> Répéter l'opération de démarrage et maintenir le bouton de la soupape de gaz thermique enfoncé pendant au moins 30 secondes Contrôler la position du thermocouple Déposer le thermocouple et le nettoyer
	<ul style="list-style-type: none"> Thermocouple défectueux 	<ul style="list-style-type: none"> Contrôler le thermocouple et le remplacer si nécessaire
<ul style="list-style-type: none"> Le générateur ne s'arrête pas après avoir effectué la procédure "ARRET" 	<ul style="list-style-type: none"> Les électrovannes ne se referment pas à cause d'éléments et/ou résidus 	<ul style="list-style-type: none"> Couper l'alimentation en gaz, laisser le générateur brûler le gaz résiduel présent dans le tuyau et s'adresser au Service d'Assistance Technique
<ul style="list-style-type: none"> Le ventilateur fait du bruit ou émet des vibrations 	<ul style="list-style-type: none"> Des corps étrangers se trouvent sur les pales du ventilateur 	<ul style="list-style-type: none"> Retirer les corps étrangers
	<ul style="list-style-type: none"> La circulation d'air est insuffisante 	<ul style="list-style-type: none"> Supprimer tous les obstacles pouvant gêner le passage de l'air

Si malgré les contrôles et les remèdes décrits la cause du dysfonctionnement n'a pas été trouvée, contacter le centre d'assistance agréé le plus proche.

WICHTIG

Vor Benutzung des Warmlufters ist die Bedienungsanleitung durchzulesen. Die Bedienungsanweisungen sind streng zu beachten. Der Hersteller haftet nicht für Sach- und Personenschäden infolge unsachgemäßen Gebrauchs des Gerätes.

Diese Betriebsanleitung ist fester Bestandteil des Gerätes. Sie ist daher sorgfältig aufzubewahren und muss das Gerät im Fall eines Eigentumswechsels begleiten.

BESCHREIBUNG

Die Warmlufters sind zum Beheizen von mittelgroßen bis großen belüfteten Räumen für den nicht-häuslichen Gebrauch bestimmt, die ein mobiles und tragbares Heizsystem gemäß Norm EN 1596:2008 benötigen.

Achtung

NICHT ZUM BEHEIZEN DER WOHNBEREICHE IN WOHNGEBÄUDEN VERWENDEN. FÜR DIE VERWENDUNG IN ÖFFENTLICHEN GEBÄUDEN GELTEN DIE NATIONALEN BESTIMMUNGEN.

Die Warmlufters können mit Propan (G31) oder einem Flüssiggasgemisch aus Butan (G30) und Propan (G31) gemäß den verschiedenen Gaskategorien betrieben werden, die in Tab. I und auf dem Typenschild des Gerätes angegeben sind.

Die Warmlufters sind Direktheizgeräte mit erzwungener Konvektion. Die Luft wird unter Ausnutzung der während der Verbrennung erzeugten Wärmeenergie erhitzt und anschließend, gemeinsam mit den Verbrennungsgasen, in den zu beheizenden Raum geleitet. Der Raum muss stets belüftet sein, um einen ausreichenden Luftaustausch zu gewährleisten.

Zum Schutz im Falle schwerwiegender Fehlfunktionen sind verschiedene Sicherheitsvorrichtungen vorgesehen:

- Das Sicherheitsthermoelement und das Thermoventil sprechen an, wenn die Flamme instabil ist oder erlischt, und unterbrechen die Gaszufuhr.
- Der Sicherheitsthermostat LI spricht an, wenn die Brennkammertemperatur den Sicherheitsgrenzwert überschreitet;

Die Auslösung von einer der Sicherheitseinrichtungen bewirkt die dauerhafte Stillsetzung oder die "Blockierung" des Warmlufters.

Achtung

Man muss stets zuerst die Ursache der "Blockierung" suchen und beseitigen, bevor man den Warmlufters wieder startet (siehe "STÖRUNGEN, URSACHEN UND ABHILFEN").

ALLGEMEINE HINWEISE

Die Installation, die Einstellung und die Benutzung des Warmlufters müssen den geltenden nationalen und örtlichen Vorschriften und Gesetzen in Hinsicht auf den Gebrauch des Gerätes entsprechen.

Der Sicherheitsabstand von Wänden, Fußboden und Decke soll mindestens 2 m betragen.

Achtung

Das Gerät darf für seinen Betrieb nicht auf Böden aufgestellt werden, die aus brennbaren Materialien bestehen.

Achtung

Der Betrieb in Kellerräumen und unter Erdgleiche sind wegen einer möglichen Ansammlung des Propan- und/oder Butangases gefährlich.

Es ist Folgendes sicherzustellen:

- Die Anweisungen der vorliegenden Anleitung sind streng zu beachten;

- Der Warmlufters darf nicht in feuer- oder explosionsgefährdeten Bereichen aufgestellt werden;
- In Gerätenähe keine feuergefährlichen Materialien aufbewahren (Abstand mindestens 3 m);
- Etwaige Wände und Decken aus entflammbarem Material dürfen sich nicht zu stark erhitzen;
- Es sind die notwendigen Brandschutzmaßnahmen zu ergreifen;
- Die Belüftung des Aufstellungsraumes des Warmlufters muss stets gewährleistet sein und dem Bedarf des Brenners entsprechen; insbesondere sind die Grenzwerte für die Luftqualität in dem zu beheizenden Raum gemäß der nationalen oder lokalen Vorschriften oder, in Ermangelung dieser, gemäß EN 1596:2008 zu beachten:
 - Das Mindestvolumen des Raums muss mit einem Verhältnis Wärmeleistung/Volumen von 100 W/m³ bestimmt werden. Das Raumvolumen darf keinesfalls weniger als 100 m³ betragen.;
 - Es muss eine Lüftungsöffnung mit einer Fläche von mindestens 25 cm² pro kW Wärmeleistung garantiert sein, wobei die Mindestfläche von 250 cm² zu gleichen Teilen zwischen oben und unten aufgeteilt sein muss.
- Die Luftansaug- bzw. Luftförderkanäle dürfen nicht verdeckt oder verstellt werden z.B. durch abgelegte Planen oder Abdeckungen auf dem Gerät oder Wände oder Gegenstände;
- Der Warmlufters soll in der Nähe einer Schaltanlage aufgestellt werden, deren Stromwerte den deklarierten Anschlusswerten entsprechen;
- Für das Gerät soll ein fester Aufstellungsplatz vorgesehen sein;
- Den Warmluftstrahl nicht auf die Gasflasche richten;
- Das Gerät soll während des Betriebs regelmäßig überwacht und vor der Inbetriebsetzung kontrolliert werden;
- Bei Beginn jedes Gebrauchs ist vor Anschluss des Netzsteckers zu überprüfen, dass der Ventilator ungehindert dreht;
- Nach jedem Gebrauch den Trennschalter ausschalten, das Netzkabel aus der Steckdose ziehen, den Gasabsperrhahn schließen und den Gasschlauch lösen und dicht verschließen.

Achtung

Dieses Gerät darf nicht von Personen (einschließlich Kindern) mit verminderten physischen, sensorischen und geistigen Fähigkeiten oder mit unzureichender Erfahrung und Kenntnis benutzt werden, sofern sie nicht über den Gebrauch des Gerätes von der aufsichtspflichtigen Person eingewiesen und belehrt wurden.

INSTALLATION**Achtung**

Alle in diesem Abschnitt aufgeführten Arbeiten dürfen nur vom Fachmann ausgeführt werden.

ELEKTRISCHE ANSCHLÜSSE**Achtung**

Die Stromversorgungsleitung des Warmlufters muss mit einer Erdung und einem FI-Schutzschalter versehen sein.

Der Netzstecker ist an eine Schaltanlage mit Trennschalter anzuschließen.

Bevor man den Warmlufters an das Stromnetz anschließt, muss man sicherstellen, dass die Eigenschaften des Stromnetzes mit den Angaben auf dem Typenschild übereinstimmen.

Achtung

Es ist verboten, den Warmluftzeuger an ein Luftkanalsystem anzuschließen: Andernfalls besteht hohe Brandgefahr!

ANSCHLUSS AN DIE GASFLASCHE

Der Warmluftzeuger kann an eine Gasflasche geeigneter Größe angeschlossen werden, wobei ein Gasabsperrhahn zwischenschalten ist.

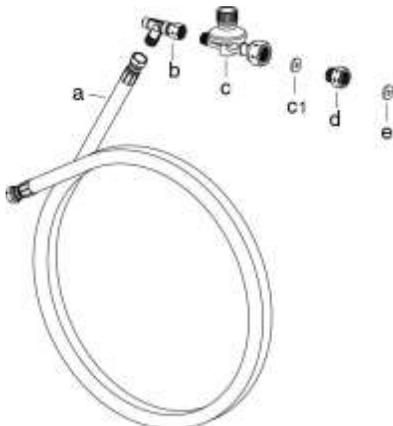
Achtung

Alle Anschlüsse haben ein linksgängiges Gewinde und müssen daher entgegen dem Uhrzeigersinn angezogen werden.

Achtung

Die Abmessungen der Gasflasche oder müssen in Abhängigkeit vom verlangten Gasvolumenstrom und dem Versorgungsdruck festgelegt werden. Der Versorgungsdruck am Druckregler muss stets mehr als 2 bar betragen.

Der Warmluftzeuger wird komplett mit Gasschlauch (a) und Druckminderer (c) mit Fittings (d) für den Anschluss an verschiedenartige Gasflaschen geliefert.



Je nach Bestimmungsland kann der Warmluftzeuger mit verschiedenen Typen von Gasdruckreglern geliefert werden.

Achtung

Es liegt in der Verantwortung des Installateurs, sicherzustellen, dass das richtige Fitting für den Anschluss der Gasflasche verwendet wird. Stets zuerst das Fitting und erst dann den mit einem Drehfiting versehenen Druckregler auf die Gasflasche schrauben.

Typ I

- Druckregler mit Anschluss G5 für AT-BG-CY-DK-DE-EE-LT-LV-MK-MT-RO-TR-NL.
- Fitting G5/G2, mit Anschluss G2 für BE-CZ-ES-FR-HR-HU-LU-PL-PT-SI-SK.
- Fitting G5/G1, mit Anschluss G1 für IT-GR
- Anschluss G5/G7, mit Anschluss G7 für FI - IE - GB (nur auf Anfrage)
- Anschluss G5/G9, mit Anschluss G9 für SE - NO (nur auf Anfrage)
- Anschluss G5/G5R, mit Anschluss G5R für CH - NL (nur auf Anfrage)
- Dichtung für NL, die in NL obligatorisch am Druckregler vom Typ G5 anzubringen ist.

Typ II

- Druckregler mit Anschluss G7 für FI - IE - GB.

Typ III

- Druckregler mit Anschluss G9 für SE - NO.

Achtung

Die Dichtigkeit der Fittings muss mit Seifenwasser geprüft werden: Sind Luftblasen zu sehen, tritt Gas aus.

Achtung

Propan und Butan sind Gase, die schwerer als Luft sind, und sich daher im Fall eines Lecks am Boden des Installationsraums oder der darunter liegenden Räume ansammeln können.

Auf Anfrage ist ein Sicherheitsventil für den Fall des Bruchs des Gasschlauchs (b) lieferbar; dieses Ventil muss zwingend installiert werden, wenn dies die lokalen Bestimmungen und Installationsvorschriften verlangen.

Die Gasflasche muss im Freien, entfernt von Wärmequellen und offenen Flammen ausgewechselt werden. Hierbei sind alle in diesem Abschnitt genannten Vorschriften zu beachten.

Achtung

Stets sicherstellen, dass zwischen den Druckminderer und die Gasflasche die Dichtungen eingesetzt ist, falls dies beim jeweiligen Anschluss typ vorgesehen ist. Darauf achten, den Gasschlauch beim Anschließen nicht zu verdrehen: Der Gasschlauch kann durch Torsionsbeanspruchung ernsthaft Schaden nehmen.

BENUTZUNG**Achtung**

Vor der Inbetriebnahme des Warmluftzeugers sicherstellen, dass die Eigenschaften des Stromnetzes mit den Angaben auf dem Typenschild übereinstimmen.

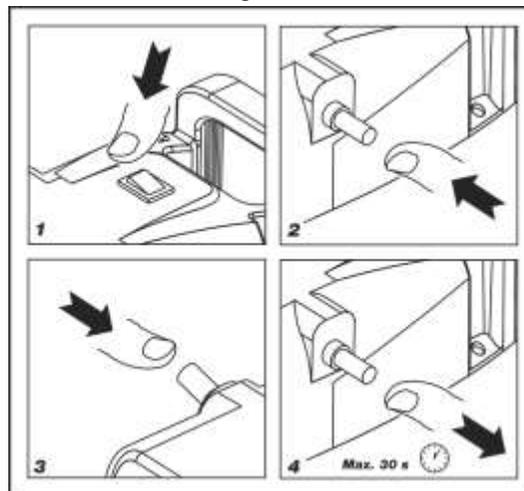
INGANGSETZUNG

Zum Starten des Warmluftzeugers wie folgt verfahren:

- Den Druckregler auf den maximalen Druck einstellen.
- Den Absperrhahn der Gasflasche langsam vollständig öffnen.

Achtung

Im Falle von Gaslecks sofort den Gasabsperrhahn und den Hahn der Gasflasche schließen, den Warmluftzeuger ausschalten, den Netzstecker aus der Schalttafel ziehen und den technischen Kundendienst für die Suche der Ursache des Gasaustritts verständigen.



- Den Warmluftheizer über den Trennschalter an der Schaltanlage mit Strom versorgen;
- Den Schalter drücken, um ihn in die Schaltstellung (I) zu schalten: Der Ventilator läuft an.
- Die Taste des Thermoventils gedrückt halten und gleichzeitig die Taste des Piezozünders einmal oder mehrmals drücken, bis sich die Flamme entzündet hat.
- Die Taste des Thermoventils weitere 15 bis 20 Sekunden gedrückt halten, bis sich das Thermoelement erwärmt hat, und dann lösen: Die Flamme bleibt eingeschaltet.

Wenn der Warmluftheizer nach diesen Arbeitsschritten nicht funktioniert, muss anhand des Abschnitts „STÖRUNGEN, URSACHEN UND ABHILFEN“ die mögliche Ursache der Störung bestimmen.

STILLSETZUNG

Zum Abschalten des Geräts den Schalter in die Schaltstellung „0“ bringen: Die Flamme erlischt dann und der Ventilatormotor schaltet sich aus.

Danach ist der Gasabsperrhahn zu schließen und der Trennschalter auszuschalten.

Achtung



Vor dem erneuten Starten des Warmluftheizers mindestens 2 Minuten abwarten, bis sich das Thermoelement vollständig abgekühlt hat.

Achtung



Wenn der Warmluftheizer nicht ständig gebraucht wird, ist es ratsam, vor dem Ausschalten jedes Mal zuerst den Gashahn zu schließen und dann den Schalter (9) zu drücken oder den Thermostaten zu betätigen.

So wird auch das im Gasschlauch des Warmluftheizers verbliebende Gas verbraucht, wodurch vermieden wird, dass es anschließend langsam entweicht bzw. plötzlich entweicht, wenn der Gasschlauch gelöst wird.

LÜFTUNG

Die Warmluftheizer können auch nur als Ventilatoren verwendet werden: Man muss hierzu lediglich den Gasschlauch nicht anschließen und zum Einschalten des Geräts den Schalter drücken, um ihn in die Schaltstellung (I) zu bringen.

TRANSPORT UND HANDHABUNG

Der Warmluftheizer kann mit dem Griff angehoben und transportiert werden.

Achtung



Vor dem Ortswechsel des Gerätes sind die folgenden Maßnahmen zu ergreifen:

- Das Gerät gemäß den Anweisungen aus dem Abschnitt „STILLSETZUNG“ stoppen;
- Die elektrische Versorgung durch Abziehen des Netzsteckers abschalten;
- Den Gasabsperrhahn schließen und den Gasschlauch lösen;
- Abkühlung des Warmluftheizers abwarten.

Achtung



Während des Transports und/oder der Ablage ist darauf zu achten, dass die Gasventileinheit und die Gasanschlussleitungen vor etwaigen Stößen und Beschädigungen geschützt sind.

WARTUNG

Zur Gewährleistung des regelmäßigen Betriebs des Geräts müssen der Ventilatormotor, das Ansauggitter, die Brennkammer und der Brenner regelmäßig gereinigt werden, wobei alle eventuellen Fremdkörper zu entfernen sind.

Achtung



Vor Wartungsarbeiten sind die folgenden Maßnahmen zu ergreifen:

- Das Gerät gemäß den Anweisungen aus dem Abschnitt „STILLSETZUNG“ stoppen;
- Die elektrische Versorgung durch Abziehen des Netzsteckers abschalten;
- Den Gasabsperrhahn schließen;
- Abkühlung des Warmluftheizers abwarten.

Achtung



Eine unsachgemäße Reinigung des Warmluftheizers kann Sach- und/oder Personenschäden zur Folge haben.

STÖRUNGEN, URSACHEN UND ABHILFEN

STÖRUNG	URSACHEN	ABHILFEN
<ul style="list-style-type: none"> • Der Warmluftherzeuger startet nicht und der Ventilator läuft nicht an. 	<ul style="list-style-type: none"> • Keine elektrische Versorgung 	<ul style="list-style-type: none"> • Stromwerte des Anschlussnetzes überprüfen • Elektrische Anschlüsse überprüfen • Richtige Stellung auswählen
	<ul style="list-style-type: none"> • Falsche Stellung des Hauptschalters 	<ul style="list-style-type: none"> • Richtige Stellung auswählen
<ul style="list-style-type: none"> • Der Warmluftherzeuger startet nicht und schaltet sich aus, während der Ventilator weiterläuft. 	<ul style="list-style-type: none"> • Ungenügende Gaszufuhr. 	<ul style="list-style-type: none"> • Die Gasflasche kontrollieren. • Den Gasschlauch kontrollieren und von eventuellen Verunreinigungen säuern, die den Gasfluss behindern. • Den Druckregler kontrollieren und ggf. austauschen.
	<ul style="list-style-type: none"> • Flammensensor herausnehmen und reinigen 	<ul style="list-style-type: none"> • Kontrollieren, dass die Ansaug- und die Ausströmgitter nicht versperrt sind • Kontrollieren, dass der Raum ausreichend belüftet ist • Kontrollieren, dass die Warmluft ungehindert austreten kann • Kontrollieren, dass der Gasförderstrom oder -druck nicht zu hoch sind
	<ul style="list-style-type: none"> • Die Flamme zündet nicht. 	<ul style="list-style-type: none"> • Den Piezozünder und den Stromanschluss kontrollieren; den Piezozünder ggf. austauschen. • Die Position der Zündelektrode kontrollieren.
	<ul style="list-style-type: none"> • Sicherheitsthermostat defekt. 	<ul style="list-style-type: none"> • Thermostat kontrollieren und ggf. austauschen
	<ul style="list-style-type: none"> • Das Thermoelement erwärmt sich nicht und das Thermoventil schließt sich. 	<ul style="list-style-type: none"> • Den Einschaltvorgang wiederholen und die Taste des Thermoventils mindestens 30 Sekunden gedrückt halten. • Die Position des Thermoelements kontrollieren. • Das Thermoelement herausnehmen und reinigen.
	<ul style="list-style-type: none"> • Thermoelement defekt. 	<ul style="list-style-type: none"> • Das Thermoelement kontrollieren und ggf. austauschen.
<ul style="list-style-type: none"> • Der Warmluftherzeuger schaltet nach Ausführung des Verfahrens für die "STILLSETZUNG" nicht ab. 	<ul style="list-style-type: none"> • Die Magnetventile schließen sich nicht, weil sie durch Fremdkörper oder Verunreinigungen blockiert sind. 	<ul style="list-style-type: none"> • Die Gaszufuhr unterbrechen und das im Schlauch verbliebene Gas durch den Warmluftherzeuger verbrennen lassen. Dann den Technischen Kundendienst kontaktieren.
<ul style="list-style-type: none"> • Starkes Betriebsgeräusch oder Vibrationen des Gebläses 	<ul style="list-style-type: none"> • Fremdkörperablagerungen an den Ventilatorflügeln 	<ul style="list-style-type: none"> • Fremdkörper entfernen
	<ul style="list-style-type: none"> • Schwache Luftzirkulation 	<ul style="list-style-type: none"> • Mögliche Behinderungen des Luftdurchgangs beseitigen

Wenn die Fehlerursache mit den beschriebenen Kontrollen und Abhilfemaßnahmen nicht behoben werden konnte, wenden Sie sich bitte an den nächsten Händler oder an den Kundendienst.

IMPORTANT

Before using the space heater, carefully read all of the instructions and follow them scrupulously. The manufacturer cannot be held responsible for damage to persons and/or property caused by improper use of the equipment. This instruction manual is an integral part of the equipment and must therefore be stored carefully and passed on with the unit in the event of a change of ownership.

DESCRIPTION

Space heaters are designed for non-domestic heating of medium and large ventilated premises, for which a mobile heating system is required in accordance with EN 1596:2008.

Warning



DO NOT USE TO HEAT HABITABLE AREAS OF RESIDENTIAL BUILDINGS. REFER TO NATIONAL REGULATIONS FOR USE IN PUBLIC BUILDINGS.

Space heaters can be run on propane gas (G31) or on L.P.G. (butane G30 and propane G31) according to the different gas categories indicated on Tab. I and shown on the heater identification plate.

Space heaters are direct-combustion and forced convection units. Air is heated by the thermal energy generated during combustion and is then conveyed to the room to be heated along with the combustion products: the room **MUST** be suitably ventilated to ensure adequate air circulation.

Various safety devices trip in the event of serious malfunction:

- the thermocouple and the thermal gas valve trip to close the gas flow if the flame is irregular or if it goes out;
- the overheating thermostat LI trips when the temperature of the combustion chamber exceeds the safety limit;

In each of the cases described above, the space heater stops working in lock-out condition.

Warning



You must always identify the cause of the “block” and eliminate it before restarting the heater (see: “TROUBLESHOOTING”).

GENERAL ADVICE

The heater must be installed, set up and used in accordance with the applicable regulations and laws relating to the use of such equipment.

Minimum distance from surrounding walls and/or ceiling: 2 m.

Warning



Do not use the heater on floors made with flammable materials.

Warning



Use in basements or below ground level is hazardous because of gas stagnation.

Make sure that:

- The instructions in this manual are carefully followed;
- The heater is not installed in an area where there is a high risk of fire or explosions;
- No flammable materials are stored in the vicinity of the heater (minimum distance: 3 m);
- There is no overheating of walls, or ceilings made of flammable materials,
- All precautions have been taken to prevent fires;
- The premises in which the heater is installed are sufficiently ventilated for the burner requirements; in particular, limits regarding air quality in the room to be heated must conform to applicable national or local laws or, in the absence of any

standards and/or indications, to the provisions of EN 1596:2008:

- minimum room volume must be measured with thermal power/volume ratio equal to 100 W/m³. Room volume must never be less than 100 m³;
- a minimum ventilation area of 25 cm² per kW of thermal power must be provided, the minimum being 250 cm², divided equally between the upper and lower part;
- Nothing is obstructing the aspiration and expulsion of air; movement of air may be obstructed in various ways including placing covers or other objects on the heater or positioning the heater too near a wall or other large object;
- The generator is placed near a power switchboard having specifications that conform to those declared;
- The unit is placed in a stable position;
- The hot air jet is directed towards the cylinder.
- The heater is regularly monitored during operation and checked before being started;
- At the beginning of each work period, a check is made that the fan moves freely before plugging the heater into the electrical power supply;
- At the end of each work period, the mains switch is disengaged and supply power cord removed, main gas stopcock is closed and gas tube disengaged and sealed.

Warning



This unit may not be used by persons (including children) with reduced physical, sensorial or mental capacities or with limited experience and familiarity unless they are under supervision or instructed on how to use the unit by the person responsible for its safety.

INSTALLATION INSTRUCTIONS

Warning



All of the operations described in this section must be performed by professional and skilled personnel only.

POWER CONNECTIONS

Warning



The power line must be earthed and fitted with a residual current circuit breaker. The power cable must be connected to a panel fitted with a cut-out.

Before plugging the heater into the electrical power supply, check that the power supply specifications are the same as those stated on the identification plate.

Warning



Do not connect any air distribution hose: this will cause a severe fire hazard!

CONNECTION TO GAS CYLINDER

The heater must be connected to an appropriately sized gas cylinder. A gas supply stopcock must be installed between the heater and the cylinder.

Warning



All of the connections have left-hand threads, and must therefore be tightened by turning anticlockwise.

Warning



The dimensions of the gas cylinder must be based on the required gas flow rate and supply pressure. The supply pressure to the pressure regulator must always be greater than 2 bar.

The heater is supplied complete with gas hose (a) and pressure reducer (c) with fittings (d) for connection to different types of cylinders.



Depending on the country of destination, the heater may be supplied with various types of gas pressure regulator.

Warning



The installer is responsible for guaranteeing that the correct fitting is used for the connection to the gas cylinder. Always tighten the cylinder fitting first, and then the pressure regulator, which has a swivel fitting.

TYPE I

- pressure regulator with G5 fitting for AT-BG-CY-DK-DE-EE-LT-LV-MK-MT-RO-TR-NL.
- G5/G2 fitting, with G2 fitting for G2 for BE-CZ-ES-FR-HR-HU-LU-PL-PT-SI-SK.
- G5/G1 fitting, with G1 fitting for IT-GR
- G5/G7 fitting, with G7 fitting for FI - IE - GB (only if requested)
- G5/G9 fitting, with G9 fitting for SE - NO (only if requested)
- G5/G5R fitting, with G5R fitting for CH - NL (only if requested)
- seal for NL, to install on G5 pressure regulator for NL.

TYPE II

- pressure regulator with G7 fitting for FI - IE - GB.

TYPE III

- pressure regulator with G9 fitting for SE - NO.

Warning



The seal of the fittings must be checked by pouring liquid soap on them: the appearance of bubbles indicates a possible gas leak.

Warning



Propane and buthane are heavier than air, therefore any gas leakage can cause gas stagnation on the floor or in any underlying room.

A safety valve (b) may be ordered for protection in case of a broken gas hose. Installation of this valve is mandatory if required by local installation laws and regulations.

The gas cylinder must be changed and replaced in an open room, away from sources of heat and open flame, taking care to check that the instructions in this paragraph are followed.

Warning



Always make sure that the seal (if required by the fitting) is present between the reducer and the cylinder.

Warning



Make sure that the gas hose has been tightened without being twisted: any stress from twisting can seriously damage the hose.

OPERATING INSTRUCTIONS

Warning



Before switching on the heater, check that the power supply specifications are the same as those stated on the identification plate.

START

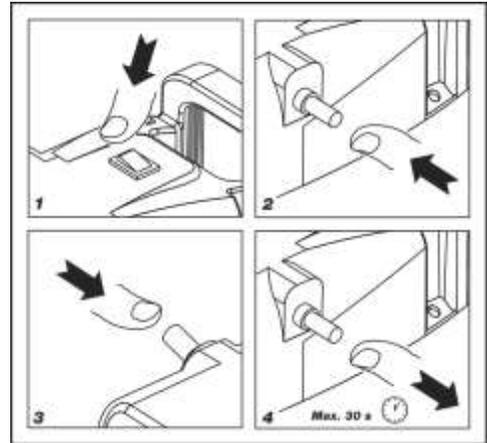
To start the space heater:

- Set the pressure regulator to maximum pressure
- Slowly open the gas cylinder valve the gas bottle.

Warning



In case of a gas leak, close the gas stopcock immediately, close the gas cylinder valve, switch off the heater, remove the plug from the electrical panel, and call customer service to find the origin of the leak.



- Turn on the disconnecting switch on the main electrical panel;
- Move the switch to position (I); fan starts;
- Press the gas valve button and simultaneously press the piezoigniter once or twice until the flame lights up.
- Keep the gas valve button pressed for 15 / 20 seconds until the thermocouple is sufficiently heated: when button 13 is released, the flame stays on.

If the heater still does not function, see "TROUBLESHOOTING" to identify the cause of the malfunction.

STOP

To stop the heater, turn the switch to position "0": the flame goes out and the fan motor stops.

Lastly, close the gas supply stopcock and turn off the isolation switch.

Warning



Wait at least 2 minutes before restarting the heater to allow the thermocouple to cool completely.

Warning



If the heater is not used continuously, stop it by first closing the gas supply stopcock and then switch it off by pressing button (9) or by turning down the thermostat: this allows the gas in the gas tube to be fully used and avoids any future leak when removing the gas tube.

VENTILATION

Space heaters can be used as fans: simply disconnect the gas tube from the gas bottle and turn the switch to position (I).

TRANSPORTING AND HANDLING

The space heater can be lifted and moved by means of its handle.

Warning

Before moving the unit:

- Stop the heater as indicated in the “STOP” paragraph;
- Disconnect the power supply by removing the plug from the power socket;
- Close the gas stopcock and disconnect the gas hose;
- Wait until the heater cools.

Warning

During transportation and/or storage, make sure the gas valve group and gas connection pipes are not knocked or damaged in any way.

MAINTENANCE

For efficient operation of the heater, clean the fan motor, suction grill, combustion chamber, and burner at regular intervals. Remove all debris.

Warning

Before doing any maintenance:

- Stop the heater as indicated in the “STOP” paragraph;
- Disconnect the power supply by removing the plug from the power socket;
- Close the gas supply stopcock;
- Wait until the heater cools.

Warning

Incorrect cleaning can cause damage to property and/or people.

TROUBLESHOOTING

FAULTS	CAUSES	REMEDIES
• The heater fails to start and fan does not start	• No power supply	<ul style="list-style-type: none"> • Check power specifications • Check power connections • Check fuse
	• Mains switch in wrong position	<ul style="list-style-type: none"> • Select correct position
• The heater fails to start flame and stops while fan goes on	• Insufficient gas supply	<ul style="list-style-type: none"> • Check if gas bottle is empty • Check gas supply line and remove any debris inside • Check pressure regulator and replace if necessary
	• Safety thermostat tripped due to overheating of combustion chamber	<ul style="list-style-type: none"> • Check that the suction and the flow grills are unobstructed • Check that the room is well ventilated • Check that hot air can escape freely • Check that gas flow and/or pressure are not excessive
	• The flame does not light up	<ul style="list-style-type: none"> • Check the piezoigniter and the electrical connection and replace if necessary. • Check the ignition electrode position
	• Faulty safety thermostat	<ul style="list-style-type: none"> • Check thermostat and replace it if necessary
	• Thermocouple is insufficiently heated and gas valve closes	<ul style="list-style-type: none"> • Repeat starting operation keeping thermal gas valve button pressed for at least 13 seconds • Check thermocouple positioning • Remove thermocouple and clean it
	• Faulty thermocouple	<ul style="list-style-type: none"> • Check room thermocouple and replace it if necessary
• The heater does not stop when "STOP" procedure is followed	• Gas solenoid valve does not close because of debris	<ul style="list-style-type: none"> • Close main gas stopcock on gas bottle, let the heater burn remaining gas in gas tube, and contact Customer Service
• Fan noise or vibrations	• Foreign bodies on fan blades	<ul style="list-style-type: none"> • Remove foreign bodies
	• Insufficient air circulation	<ul style="list-style-type: none"> • Eliminate all possible obstacles to proper air flow

If the heater is still not working properly, please contact your nearest dealer or authorized Service Centre.

IMPORTANTE

Antes de usar el generador, se recomienda leer con atención todas las instrucciones de uso que se presentan a continuación y seguir escrupulosamente sus indicaciones. El fabricante declina toda responsabilidad por lesiones a las personas y daños a las cosas provocados por un uso inadecuado del aparato.

El presente manual de uso y mantenimiento constituye parte integrante del aparato por lo que debe conservarse con cuidado y debe acompañar al aparato en caso de traspaso de propiedad.

DESCRIPCIÓN

Los generadores de aire caliente están destinados a la calefacción no doméstica de locales ventilados de medianas o grandes dimensiones, para los que se requiere un sistema de calefacción móvil y portátil, de acuerdo con la norma EN 1596:2008.

Atención



NO UTILIZAR PARA LA CALEFACCIÓN DE LAS ÁREAS HABITABLES DE EDIFICIOS RESIDENCIALES. PARA EL USO EN EDIFICIOS PÚBLICOS, CONSULTAR LOS REGLAMENTOS NACIONALES.

Los generadores de aire caliente pueden funcionar con gas propano (G31) o con mezcla g.l.p. de gas butano (G30) y gas propano (G31) según las diversas categorías de gases que se indican en Tab. I y aparecen en la placa de identificación de la máquina.

Los generadores de aire caliente son del tipo de calefacción directa y convección forzada. El aire se calienta utilizando la energía térmica desarrollada durante la combustión y luego es enviado al ambiente a calentar junto con los productos de la combustión: el ambiente deberá estar adecuadamente ventilado a fin de garantizar un recambio de aire suficiente.

En caso de producirse un mal funcionamiento grave, pueden intervenir diferentes dispositivos de seguridad:

- el termostato de seguridad y la válvula de gas térmica intervienen interrumpiendo el flujo de gas si la llama es inestable o se apaga.
- el termostato de sobretemperatura LI interviene cuando la temperatura de la cámara de combustión supera el valor límite de seguridad;

La intervención de uno de los dispositivos de seguridad provoca la parada permanente o "bloqueo" del generador de aire caliente.

Atención



Se debe identificar siempre la causa que ha determinado la situación de "bloqueo" y eliminarla antes de volver a arrancar el generador (ver "INCONVENIENTES DE FUNCIONAMIENTO, CAUSAS Y SOLUCIONES").

RECOMENDACIONES GENERALES

La instalación, la regulación y el uso del generador de aire caliente deben respetar las reglas y las leyes nacionales y locales vigentes relativas a la utilización del aparato.

La distancia mínima respecto de las paredes circundantes, y/o techo debe ser de al menos 2 m.

Atención



No está permitido el uso en pavimentos realizados con materiales inflamables.

Atención



Es peligroso el uso en locales semienterrados o bajo el nivel del suelo debido al estancamiento de gas propano y/o butano.

Asegurarse de que:

- Se sigan atentamente las instrucciones contenidas en el presente manual;
- No se instale el generador en las áreas de mayor riesgo de incendio o de explosión;

- No se hayan depositado materiales inflamables cerca del aparato (la distancia mínima debe ser de 3 m)
- No se produzcan recalentamientos de paredes o techos realizados con materiales inflamables;
- Hayan sido adoptadas las medidas necesarias para prevenir incendios;
- Esté garantizada la ventilación del local en el que se halla el generador y que dicha ventilación sea suficiente en función de las necesidades del quemador; en particular deben respetarse los límites relativos a la calidad del aire en el ambiente a calentar establecidos por las normas nacionales o locales sobre la materia o, en ausencia de normas y/o indicaciones, según lo indicado en EN 1596:2008;
- el volumen mínimo de la habitación se calcula mediante la relación entre potencia térmica y volumen, que debe ser igual a 100 W/m³. En ningún caso el volumen de la habitación debe ser inferior a 100 m³;
- debe estar prevista un área mínima de ventilación hacia el exterior de 25 cm² por kW de potencia térmica, siendo el mínimo de 250 cm², equitativamente dividida entre la parte superior y la parte inferior.
- no haya obstáculos ni obstrucciones en los conductos de aspiración y/o impulsión del aire, tales como lonas o cubiertas colocadas sobre el aparato, ni paredes ni objetos voluminosos cerca del generador;
- El generador esté colocado cerca de un cuadro eléctrico de alimentación cuyas características sean conformes con las declaradas;
- Esté prevista una posición fija para el aparato;
- El chorro de aire caliente no esté orientado hacia la bombona.
- El generador sea controlado antes de ser puesto en funcionamiento y sea vigilado regularmente durante el uso;
- Cada vez que se esté por usar el aparato, antes de insertar el enchufe en la toma eléctrica controlar que el ventilador gire libremente;
- Cada vez que se deje de usar el aparato, el interruptor de seccionamiento eléctrico sea desenchufado, el cable de alimentación eléctrica sea desconectado, la llave de interceptación del gas sea cerrada y el tubo del gas sea desconectado y sellado.

Atención



Este aparato no puede ser utilizado por personas (niños incluidos) con capacidades físicas, sensoriales y/o mentales reducidas o que carezcan de suficiente experiencia y conocimiento, a menos que sean supervisadas o capacitadas sobre el uso del aparato por la persona responsable de su seguridad.

INSTRUCCIONES PARA LA INSTALACIÓN

Atención



Todas las instrucciones del presente apartado deben ser ejecutadas únicamente por personal profesionalmente cualificado.

CONEXIONES ELÉCTRICAS

Atención



La línea eléctrica de alimentación del generador debe estar equipada con puesta a tierra e interruptor magnetotérmico con diferencial.

El cable de alimentación debe ser conectado a un cuadro eléctrico provisto de interruptor de seccionamiento.

Antes de conectar el generador a la red eléctrica de alimentación se debe controlar que las características de dicha red se correspondan con las indicadas en la etiqueta de identificación.

Atención



No conectar al generador de aire caliente ningún sistema de canalización del aire: ello comportaría un grave peligro de incendio.

CONEXIÓN A LA BOMBONA

El generador de aire caliente debe conectarse a una bombona de dimensiones adecuadas, instalando entre ambos una llave de interceptación del gas.

Atención



Todos los racores son de rosca a la izquierda por lo que para apretarlos se los debe girar en sentido contrario al de las agujas del reloj.

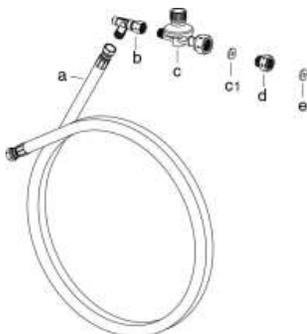
Atención



Las dimensiones de la bombona deben ser las más adecuadas en función del caudal de gas requerido y de la presión de alimentación.

La presión de alimentación en el regulador de presión debe ser siempre superior a 2 bares.

El generador de aire caliente se suministra con tubo de gas (a) y reductor de presión (c) con racores (d) para la conexión a bombonas de diferente tipo.



Según cuál sea el país de destino el generador de aire caliente se suministra con diversos tipos de regulador de presión del gas.

Atención



Es responsabilidad del instalador cerciorarse de que se utilice el racor adecuado para la conexión a la bombona.

Enroscar siempre en primer lugar el racor a la bombona y sólo después el regulador de presión, que está provisto de un racor giratorio.

MODO I

- regulador de presión con conexión tipo G5 para AT-BG-CY-DK-DE-EE-LT-LV-MK-MT-RO-TR-NL.
- racor G5/G2, con conexión tipo G2 para BE-CZ-ES-FR-HR-HU-LU-PL-PT-SI-SK.
- racor G5/G1, con conexión tipo G1 para IT-GR
- racor G5/G7, con conexión tipo G7 para FI - IE - GB (sólo bajo pedido)
- racor G5/G9, con conexión tipo G9 para SE - NO (sólo bajo pedido)
- racor G5/G5R, con conexión tipo G5R para CH - NL (sólo bajo pedido)
- empaquetadura, para NL, a aplicar en regulador de presión de tipo G5 obligatoriamente para NL

MODO II

- regulador de presión con conexión tipo G7 para FI - IE - GB.

MODO III

- regulador de presión con conexión tipo G9 para SE - NO.

Atención



Verificar la estanqueidad de los racores vertiendo jabón líquido sobre los mismos: si aparecen burbujas significa que puede haber pérdidas de gas.

Atención



Los gases propano y butano son más pesados que el aire, por lo que en caso de fuga de estos gases los mismos se estancan en el pavimento del local de instalaciones o de los locales inferiores.

Bajo pedido se suministra la válvula de seguridad para el caso de rotura del tubo de gas (b); dicha válvula debe instalarse obligatoriamente si así lo establecen las normativas y leyes locales de instalación.

El cambio y la sustitución de la bombona de gas deben efectuarse en un ambiente abierto, lejos de fuentes de calor y sin llamas libres, verificando atentamente que sean respetadas las prescripciones descritas en este apartado.

Atención



Asegurarse siempre de que entre el reductor y la bombona esté presente la empaquetadura, si así lo requiere el tipo específico de conexión.

Asegurarse de que el tubo de gas flexible haya sido apretado sin torsiones: las solicitaciones torsionales pueden dañar seriamente el tubo de gas.

INSTRUCCIONES DE USO

Atención



Antes de poner en funcionamiento el generador se debe controlar que las características de la red eléctrica de alimentación se correspondan con las indicadas en la etiqueta de identificación.

PUESTA EN MARCHA

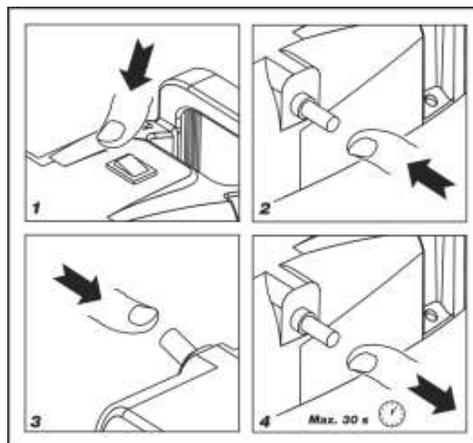
Para poner en marcha el generador:

- Poner el regulador de presión en el valor máximo
- Abrir lentamente y por completo la llave de interceptación de la bombona de gas

Atención



En caso de fugas de gas, cerrar de inmediato la llave de interceptación del gas y también la llave de la bombona de gas, apagar el generador de aire caliente, quitar el enchufe del cuadro eléctrico y solicitar la intervención de la asistencia técnica para identificar el origen de la fuga.



- Alimentar eléctricamente el generador accionando el interruptor de seccionamiento situado en el cuadro eléctrico de alimentación;
- Poner el interruptor en la posición (I): el ventilador se pone en marcha.
- Presionar el botón de la válvula de gas térmica y al mismo tiempo presionar una o más veces el encendedor piezoeléctrico hasta obtener que se encienda la llama.
- Mantener presionado el botón de la válvula de gas térmica por al menos 15/20 segundos, hasta que el termopar se haya calentado por completo y luego soltarlo: la llama permanece encendida.

Si tras haber efectuado dichas operaciones el generador no funciona, deberá consultarse el párrafo "PROBLEMAS DE FUNCIONAMIENTO, CAUSAS Y SOLUCIONES" y descubrir la causa de la falta de funcionamiento.

PARADA

Para detener el funcionamiento del aparato se debe poner el interruptor en la posición "0": la fiamma si spegne e il motore ventilatore cessa di funzionare immediatamente.

Por último se debe cerrar la llave de alimentación del gas y desconectar el interruptor de seccionamiento.

Atención



Esperar al menos 2 minutos a fin de que se complete el enfriamiento del termopar antes de volver a encender el generador de aire caliente.

Atención



Si el generador no se utiliza de modo continuo, es conveniente que cada vez que se apague el generador se cierre en primer lugar la llave de alimentación del gas y luego se presione el interruptor (9) o se accione el termostato.

De este modo se consume también el gas que ha quedado en el tubo de alimentación del generador y con ello se evita su lenta salida o pérdida imprevista en caso de que luego se quite el tubo de gas.

VENTILACIÓN

Los generadores de aire caliente pueden también ser usados como simples ventiladores: es suficiente no conectar el tubo de gas y poner en marcha la máquina poniendo el interruptor en la posición (I).

TRANSPORTE Y DESPLAZAMIENTO

El generador de aire caliente puede ser levantado y transportado usando la correspondiente manilla.

Atención



Antes de desplazar el aparato se debe:

- Detener el aparato según las indicaciones del apartado "PARADA"
- Desconectar la alimentación eléctrica extrayendo el enchufe de la toma eléctrica;
- Cerrar la llave de interceptación del gas y desconectar el tubo de gas;
- Esperar a que el generador se enfríe.

Atención



Durante el transporte y/o el depósito, asegurarse de que el grupo válvula de gas y tubos de conexión gas no esté expuesto a posibles golpes ni a daños de ningún tipo.

MANTENIMIENTO

A fin de que el aparato funcione normalmente es necesario limpiar periódicamente el motor ventilador, la rejilla de aspiración, la cámara de combustión y el quemador, quitando cualquier cuerpo extraño presente.

Atención



Antes de iniciar cualquier operación de mantenimiento se debe:

- Detener el aparato según las indicaciones del apartado "PARADA";
- Desconectar la alimentación eléctrica extrayendo el enchufe de la toma eléctrica;
- Cerrar la llave de interceptación del gas;
- Esperar a que el generador se enfríe.

Atención



Limpiar el generador de modo inapropiado puede causar daños a las personas y/o a las cosas.

INCONVENIENTES DE FUNCIONAMIENTO, CAUSAS Y SOLUCIONES

INCONVENIENTES DE FUNCIONAMIENTO	CAUSAS	SOLUCIONES
<ul style="list-style-type: none"> • El generador no se pone en marcha y el ventilador no parte 	<ul style="list-style-type: none"> • Alimentación eléctrica ausente 	<ul style="list-style-type: none"> • Verificar las características de la alimentación eléctrica • Controlar las conexiones eléctricas • Comprobar la integridad del fusible
	<ul style="list-style-type: none"> • Posición errónea del interruptor general 	<ul style="list-style-type: none"> • Seleccionar la posición correcta
<ul style="list-style-type: none"> • El generador no se pone en marcha y se detiene mientras el ventilador continúa funcionando 	<ul style="list-style-type: none"> • Insuficiente alimentación de gas 	<ul style="list-style-type: none"> • Controlar la bombona de gas • Controlar la línea de alimentación de gas y quitar los residuos que puedan estar bloqueando su flujo • Controlar el regulador de presión y, de ser necesario, sustituirlo
	<ul style="list-style-type: none"> • Intervención del termostato de seguridad por sobrecalentamiento de la cámara de combustión 	<ul style="list-style-type: none"> • Controlar que las rejillas de aspiración y de impulsión no estén obstruidas • Controlar que el ambiente esté adecuadamente ventilado • Controlar que el aire caliente pueda salir libremente • Controlar que el caudal y la presión de los gases no sean excesivos
	<ul style="list-style-type: none"> • La llama no se enciende 	<ul style="list-style-type: none"> • Controlar el encendedor piezoeléctrico y la conexión eléctrica y, de ser necesario, sustituirlo • Controlar la posición del electrodo de encendido
	<ul style="list-style-type: none"> • Avería en el termostato de seguridad 	<ul style="list-style-type: none"> • Controlar el termostato y sustituirlo en caso de ser necesario
	<ul style="list-style-type: none"> • El termopar no se calienta y la válvula de gas térmica se cierra 	<ul style="list-style-type: none"> • Repetir la operación de puesta en marcha y mantener presionado el botón de la válvula de gas térmica por al menos 30 segundos • Controlar la posición del termopar • Extraer el termopar y limpiarlo
	<ul style="list-style-type: none"> • Termopar defectuoso 	<ul style="list-style-type: none"> • Controlar el termopar y, de ser necesario, sustituirlo
<ul style="list-style-type: none"> • El generador no se detiene después de haber efectuado el procedimiento "PARADA" 	<ul style="list-style-type: none"> • Las electroválvulas no se cierran a causa de piezas y/o residuos 	<ul style="list-style-type: none"> • Interrumpir la alimentación del gas, permitir que el generador quemé el gas residual presente en el tubo y dirigirse al Servicio de Asistencia Técnica
<ul style="list-style-type: none"> • Ruidosidad o vibraciones del ventilador 	<ul style="list-style-type: none"> • Cuerpos extraños depositados en las palas del ventilador 	<ul style="list-style-type: none"> • Quitar los cuerpos extraños
	<ul style="list-style-type: none"> • Escasa circulación de aire 	<ul style="list-style-type: none"> • Eliminar cualquier posible obstáculo al paso del aire

Si mediante los controles y las soluciones descritos no se logra identificar la causa del mal funcionamiento, contactar con el centro de venta o asistencia autorizado más cercano.

ВАЖНО

Перед использованием генератора рекомендуется внимательно прочесть все инструкции по эксплуатации, приведенные далее, и тщательно выполнять содержащиеся в них указания. Изготовитель не несет ответственности за физический и/или материальный ущерб, возникший в результате ненадлежащего использования оборудования.

Настоящий сборник инструкций по эксплуатации и техобслуживанию является неотъемлемой частью оборудования, поэтому его необходимо бережно хранить и, в случае перехода права собственности, передать вместе с оборудованием.

ОПИСАНИЕ

Теплогенераторы являются промышленным тепловым оборудованием и предназначены для работы на открытых/полуоткрытых площадках и обогрева/просушки хорошо проветриваемых нежилых помещений, в которых требуется переносная или стационарная система отопления согласно норме EN 1596:2008.

Внимание

ЗАПРЕЩАЕТСЯ ПРИМЕНЯТЬ ДЛЯ ОТОПЛЕНИЯ ЖИЛЫХ ПОМЕЩЕНИЙ В ЗДАНИЯХ, ПРЕДНАЗНАЧЕННЫХ ДЛЯ ПРОЖИВАНИЯ. ДЛЯ ПРИМЕНЕНИЯ В ОБЩЕСТВЕННЫХ ЗДАНИЯХ СЛЕДУЕТ РУКОВОДСТВОВАТЬСЯ НАЦИОНАЛЬНЫМИ ПРАВИЛАМИ.

Теплогенераторы могут работать на газообразном пропане (G31) или на смеси из газообразного бутана (G30) и газообразного пропана (G31) согласно различным категориям газа, указанным в Табл. I и приведенным на паспортной табличке агрегата.

Теплогенераторы относятся к типу с прямым нагревом и принудительной конвекцией. Воздух нагревается за счет тепловой энергии, которая вырабатывается во время сгорания, а затем направляется в помещение, отапливаемое продуктами сгорания. Тем не менее, в помещении должна быть предусмотрена надлежащая вентиляция, чтобы обеспечивался достаточный воздухообмен.

При возникновении серьезных неисправностей срабатывают различные предохранительные устройства:

- предохранительная терморпара и газовый электромагнитный клапан срабатывают, отсекая подачу газа, если пламя неустойчивое или если оно гаснет.
- защитный термостат срабатывает, если температура в камере сгорания поднимается выше предельного безопасного значения;

Срабатывание одного из предохранительных устройств вызывает окончательный останов или «блокировку» теплогенератора.

Внимание

Необходимо выявить причину, вызвавшую блокировку и устранить ее перед тем, как перезапустить генератор (см. «НЕИСПРАВНОСТИ В РАБОТЕ: ПРИЧИНЫ И СПОСОБЫ УСТРАНЕНИЯ»).

ОБЩИЕ РЕКОМЕНДАЦИИ

Монтаж, настройка и эксплуатация теплогенератора выполняются с соблюдением действующих нормативов, национальных и местных законов, относящихся к использованию данного оборудования.

Минимальное расстояние от окружающих стен и от потолка должно быть не менее 2 м.

Внимание

Запрещается применять на полах из воспламеняющихся материалов.

Внимание

Применение в полуподземных помещениях и помещениях ниже уровня земли грозит опасностью в связи с застоем пропана или бутана.

Убедитесь, что:

- Инструкции, приведенные в настоящем руководстве, тщательно выполняются;
- Зона установки генератора не относится к зонам с повышенным риском возгорания или взрыва;
- Поблизости от устройства отсутствуют запасы воспламеняющихся материалов (минимальное расстояние должно составлять 3 м);
- Стены или потолки, изготовленные из воспламеняющихся материалов, не нагреваются;
- Приняты необходимые меры пожарной безопасности;
- В помещении, где установлен генератор, обеспечена вентиляция, достаточная для потребностей горелки; в частности, следует соблюдать требования к качеству воздуха в отапливаемом помещении, как указано в национальных или местных отраслевых нормах, а если они отсутствуют – то в нормах EN 1596:2008;
- Минимальный объем отапливаемого помещения следует рассчитывать по уравнению $\text{тепловая мощность} / \text{объем} = 100 \text{ Вт/м}^3$. Объем помещения ни в коем случае не должен быть менее 100 м^3 ;
- Следует предусмотреть площадь воздухообмена с внешней средой не менее 25 см^2 на кВт тепловой мощности, но не менее 250 см^2 , причем она должна распределяться поровну между верхней и нижней частью.
- Отсутствуют препятствия или загромождение приточных и/или напорных воздуховодов, напр., тряпки или накидки, положенные на прибор или повешенные на стены, или же громоздкие предметы, находящиеся рядом с прибором;
- Прибор расположен вблизи от шкафа электропитания, характеристики которого соответствуют требуемым;
- Для прибора предусмотрено неподвижное положение;
- Струю горячего воздуха не направлять в сторону газового баллона.
- Обеспечивается регулярный присмотр за работающим генератором и проверка перед включением;
- В начале каждого сеанса работы, перед включением вилки в розетку, проверяется свободное вращение вентилятора;
- По окончании каждого периода работы отключают электровыключатель, отсоединяют кабель электропитания, закрывают отсечной кран газа, а газовый шланг отсоединяют.

Внимание

Не допускается эксплуатация устройства лицами с ограниченными физическими, сенсорными, умственными способностями (включая детей) или людьми, не обладающими достаточным опытом и знаниями, за исключением ситуаций, когда они действуют под присмотром или по инструкциям по эксплуатации прибора со стороны лица, отвечающего за его безопасность.

ИНСТРУКЦИИ ПО МОНТАЖУ

Внимание



Все инструкции, приведенные в данном параграфе, должны выполняться только квалифицированным персоналом.

ЭЛЕКТРИЧЕСКИЕ СОЕДИНЕНИЯ

Внимание



Линию электропитания генератора необходимо оснастить системой заземления и тепломагнитным выключателем.

Кабель электропитания подсоединяется к линии, оборудованной отсечным выключателем.

Перед подсоединением теплогенератора к сети электропитания, необходимо проверить, что характеристики сети электропитания соответствуют данным, приведенным на идентификационной табличке.

Внимание



Нельзя присоединять теплогенератор к какой-либо системе воздушных каналов: это создает высокий риск пожара.

СОЕДИНЕНИЕ С ГАЗОВЫМ БАЛЛОНОМ

Теплогенератор необходимо присоединить к газовому баллону или резервуару нужных размеров, устанавливая между ними отсечной кран для газа.

Внимание



Все штуцеры имеют левостороннюю резьбу, следовательно, их затягивают вращением против часовой стрелки.

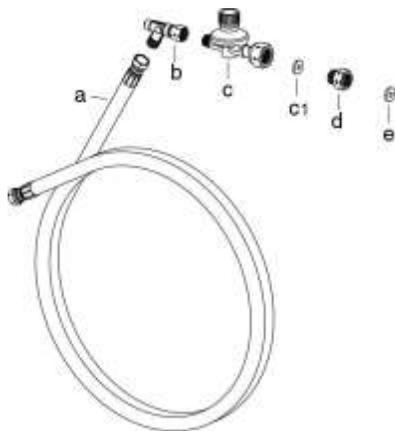
Внимание



Размеры газового баллона или резервуара выбирают в зависимости от нужного расхода газа и давления подачи.

Давление подачи на регуляторе давления должно всегда превышать 2 бара

Теплогенератор поставляется в комплекте с газовой трубой (a) и редуктором давления (c) со штуцерами (d) для присоединения к баллонам различного типа.



В зависимости от страны назначения теплогенератор поставляется с одним из трех различных регуляторов давления газа.

Внимание



Монтажник отвечает за проверку того, что используется штуцер надлежащего типа для присоединения к газовому баллону или резервуару.

Следует всегда вначале навинтить штуцер на баллон, а затем на регулятор давления.

ВАРИАНТ I

- регулятор давления с соединением типа G5 для стран AT-BG-CY-DK-DE-EE-LT-LV-MK-MT-RO-TR-NL.
- штуцер G5/G2, с соединением типа G2 для стран BE-CZ-ES-FR-HR-HU-LU-PL-PT-SI-SK.
- штуцер G5/G1, с соединением типа G1 для стран IT-GR
- штуцер G5/G7, с соединением G7 для стран FI - IE - GB (только по запросу)
- штуцер G5/G9, с соединением G9 для стран SE - NO (только по запросу)
- штуцер G5/G5R, с соединением G5R для стран CH - NL (только по запросу)
- прокладка, для NL, для установки на регулятор давления типа G5, обязательно для NL

ВАРИАНТ II

- регулятор давления с соединением типа G7 для стран FI - IE - GB.

ВАРИАНТ III

- регулятор давления с соединением типа G9 для стран SE - NO.

Внимание



Герметичность штуцеров проверяют, поливая их мыльным раствором: наличие пузырьков означает утечки газа.

Внимание



Газы пропан и бутан тяжелее воздуха, поэтому утечка газа приводит к застою газа у пола помещения, где установлен агрегат, или в помещениях, находящихся ниже.

По запросу поставляется предохранительный клапан на случай разрыва газовой трубы (b); этот клапан обязательно устанавливается, если того требуют местные нормы и законы в области монтажа.

Замену газового баллона следует проводить на открытом месте, вдали от источников тепла и открытого пламени, проверяя, что соблюдаются предписания настоящего параграфа.

Внимание



Всегда проверять, что между редуктором и баллоном имеется прокладка, если тип соединения предусматривает это.

Проверять, что газовый шланг затянут без перекручивания: нагрузки от перекручивания могут серьезно повредить газовый шланг.

ИНСТРУКЦИИ ПО ЭКСПЛУАТАЦИИ

Внимание



Перед включением генератора следует проверить, что характеристики сети электропитания соответствуют данным, приведенным на идентификационной табличке.

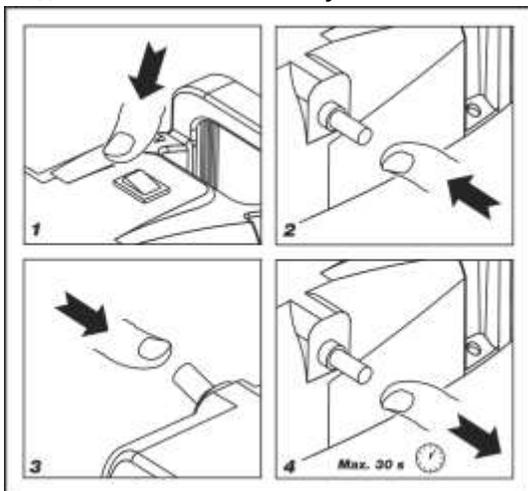
ВКЛЮЧЕНИЕ

Чтобы включить генератор:

- Задать регулятор давления на максимальное значение
- Медленно открыть до упора отсечной кран газового баллона

Внимание

В случаях утечки газа немедленно закрыть отсечной кран газа и закрыть кран газового баллона, выключить теплогенератор, вынуть штепсель из электрошита и вызвать техслужбу для выявления источника утечки газа.



- Подать электрическое питание на генератор отсечным выключателем, расположенным на шкафу электропитания;
- Нажимом перевести выключатель в положение (I): вентилятор запускается.
- Нажать кнопку газового пускового клапана и одновременно нажать один или несколько раз на пьезоэлемент для зажигания пламени.
- Держать нажатой кнопку газового пускового клапана не менее 15 / 20 секунд до полного нагрева термопары, затем отпустить ее: пламя продолжает гореть.

Если же после выполнения этих действий теплогенератор не работает, то см. Параграф "НЕИСПРАВНОСТИ В РАБОТЕ, ПРИЧИНЫ И СПОСОБЫ УСТРАНЕНИЯ" и найдите причину неисправности.

ОСТАНОВ

Для остановки работы агрегата следует перевести выключатель в положение «0»: пламя гаснет и двигатель вентилятора останавливается немедленно, затем закрыть кран подачи газа.

Внимание

Выждать не менее 2 минут для полного охлаждения термопары и только затем снова включить теплогенератор.

Внимание

Если генератором не пользуются постоянно, целесообразно каждый раз выключать его, вначале закрыв кран подачи газа, а затем нажав на выключатель (9).

При этом расходуется также газ, оставшийся в трубке подачи генератора; это предупреждает медленное просачивание газа наружу или внезапную утечку в случае, если впоследствии требуется отсоединить газовую трубку.

ВЕНТИЛЯЦИЯ

Теплогенераторы можно использовать также в качестве простых вентиляторов: достаточно не присоединять газовую трубку и запустить агрегат, переведя выключатель в положение (I).

ПЕРЕВОЗКА И ПЕРЕМЕЩЕНИЕ

Теплогенератор можно поднять за специальную ручку и переместить.

Внимание

Прежде чем перемещать устройство, необходимо:

- Выключить прибор так, как описано в параграфе "ОСТАНОВ";
- Отключить электрическое питание, вынув вилку из электрической розетки;
- Закрыть отсечной кран газа и отсоединить газовый шланг;
- Дождаться охлаждения прибора.

Внимание

Следить, чтобы при транспортировке и/или хранении узел газового клапана и соединительные газовые трубы не подвергались ударам или повреждениям.

ТЕХОБСЛУЖИВАНИЕ

Для нормальной работы оборудования необходимо периодически очищать двигатель вентилятора, решетку всасывания, камеру сгорания и горелку, удаляя все инородные предметы.

Внимание

Перед перемещением прибора необходимо:

- Выключить прибор так, как описано в параграфе "ОСТАНОВ";
- Отключить электрическое питание, вынув вилку из электрической розетки;
- Закрыть отсечной кран газа;
- Дождаться охлаждения прибора.

Внимание

Ненадлежащие способы очистки генератора могут привести к материальному ущербу и травмам.

НЕИСПРАВНОСТИ В РАБОТЕ: ПРИЧИНЫ И СПОСОБЫ УСТРАНЕНИЯ

НЕИСПРАВНОСТИ В РАБОТЕ	ПРИЧИНЫ	СПОСОБЫ УСТРАНЕНИЯ
• Генератор не запускается и вентилятор не включается	• Нет электропитания	<ul style="list-style-type: none"> • Проверить характеристики сети электропитания • Проверить электрические соединения • Проверить целостность предохранителя
	• Неправильное положение главного выключателя	<ul style="list-style-type: none"> • Выбрать правильное положение
• Генератор не запускается и останавливается, а вентилятор продолжает работать	• Недостаточная подача газа	<ul style="list-style-type: none"> • Проверить газовый баллон • Проверить линию подачи газа и удалить загрязнения, мешающие проходу газа • Проверить регулятор давления и при необходимости заменить
	• Сработало защитное термореле из-за высокой температуры в камере сгорания	<ul style="list-style-type: none"> • Проверить, что решетки всасывания и подачи не засорены • Проверить хорошую вентиляцию в помещении • Проверить, что горячий воздух выходит свободно • Проверить, что мощность расхода или давление газа не слишком высоки
	• Пламя не загорается	<ul style="list-style-type: none"> • Проверить пьезоэлектрический запальник и электросоединение, при необходимости заменить • Проверить размещение электрода зажигания
	• Неисправность предохранительного термореле	<ul style="list-style-type: none"> • Проверить термореле, при необходимости заменить
	• Термопары не нагревается и газовый термодатчик закрывается	<ul style="list-style-type: none"> • Повторить операцию запуска и держать кнопку газового термодатчика нажатой не менее 30 секунд • Проверить положение термопары • Извлечь термопару и очистить ее
	• Дефект термопары	<ul style="list-style-type: none"> • Проверить термопару и при необходимости заменить
• Генератор не останавливается после выполнения процедуры ОСТАНОВА	• Электроклапаны не закрываются из-за помех или остатков	<ul style="list-style-type: none"> • Отсечь подачу газа, дать сгореть остаткам газа в трубке генератора и обратиться в техсервис
• Повышенный уровень шума или вибраций вентилятора	• Посторонние предметы на лопастях вентилятора	<ul style="list-style-type: none"> • Удалить посторонние предметы
	• Недостаточная циркуляция воздуха	<ul style="list-style-type: none"> • Убрать все возможные препятствия для прохода воздуха

Если с помощью указанных проверок и мер не удастся выявить причину сбоя, рекомендуется обратиться в ближайший авторизованный пункт продажи или сервиса.

СЕРТИФИКАЦИЯ ПРОДУКЦИИ

Товар сертифицирован на территории России органом по сертификации: РОСС RU.0001.11AB51
ОС Продукции ООО «ГОСТЭКСПЕРТСЕРВИС»

Юридический адрес:

РФ, 109599, г. Москва,
ул. Краснодарская, д.74, корп.2, пом. XII

Фактический адрес:

РФ, 109599, г. Москва,
ул. Краснодарская, д.74, корп.2, пом. XII
тел.: 8 (495) 991-45-42 факс: 8 (499) 372-01-67

Товар соответствует требованиям технического регламента:

ТР «О безопасности машин и оборудования»

№ сертификата:

№ С-IT.AB51.B.02155

Срок действия:

с 12.02.2013 г. по 12.02.2015

Изготовитель:

BIEMMEDUE S.p.A.
Via Industria, 12 – 12062 Cherasco (CN) – Italy, Италия

Наименование АСЦ _____	
Модель _____	Серийный номер _____
Заказ-наряд № _____	
Результат диагностики _____	
Замененные з/ч , замененные за оплату _____	
Замененные з/ч , замененные по гарантии _____	
Дата приема _____	Дата выдачи _____
Представитель АСЦ _____	
Печать АСЦ	
Прибор после ремонта в рабочем состоянии принял, претензий не имею _____	

Наименование АСЦ _____	
Модель _____	Серийный номер _____
Заказ-наряд № _____	
Результат диагностики _____	
Замененные з/ч , замененные за оплату _____	
Замененные з/ч , замененные по гарантии _____	
Дата приема _____	Дата выдачи _____
Представитель АСЦ _____	
Печать АСЦ	
Прибор после ремонта в рабочем состоянии принял, претензий не имею _____	

Наименование АСЦ _____	
Модель _____	Серийный номер _____
Заказ-наряд № _____	
Результат диагностики _____	
Замененные з/ч , замененные за оплату _____	
Замененные з/ч , замененные по гарантии _____	
Дата приема _____	Дата выдачи _____
Представитель АСЦ _____	
Печать АСЦ	
Прибор после ремонта в рабочем состоянии принял, претензий не имею _____	

BELANGRIJK

Voordat u de generator in gebruik neemt, dient u alle gebruiksaanwijzingen die hierna worden vermeld aandachtig te lezen en de aanwijzingen strikt op te volgen. De fabrikant is niet aansprakelijk voor schade aan zaken en/of personen veroorzaakt door een oneigenlijk gebruik van het apparaat. Deze handleiding voor gebruik en onderhoud maakt deel uit van het apparaat en moet dus zorgvuldig bewaard worden en het apparaat vergezellen indien het in andere handen overgaat.

BESCHRIJVING

De luchtverhitters zijn bestemd voor het verwarmen van geventileerde, niet-huishoudelijke ruimtes van middelgrote of grote afmetingen, waarvoor een verplaatsbaar en draagbaar verwarmingssysteem nodig is, in overeenstemming met de norm EN 1596:2008.

Opgelet



NIET GEBRUIKEN VOOR HET VERWARMEN VAN WOONRUIMTES VAN GEBOUWEN. VOOR HET GEBRUIK IN OPENBARE GEBOUWEN, DE NATIONALE REGELGEVING RAADPLEGEN.

De luchtverhitters kunnen werken met propaan (G31) of een LPG-mengsel van butaan (G30) en propaan (G31) volgens de diverse gascategorieën aangegeven in Tabel I en vermeld op het identificatieplaatje van de machine.

De luchtverhitters zijn van het type met rechtstreekse verwarming en gedwongen convectie. De lucht wordt verwarmd door gebruik te maken van de thermische energie die tijdens de verbranding wordt geproduceerd en die vervolgens samen met de verbrandingsproducten in de te verwarmen ruimte wordt gevoerd: de ruimte moet dus goed geventileerd zijn om voor voldoende luchtverversing te zorgen.

Diverse veiligheidsvoorzieningen grijpen in geval van een ernstige storing in:

- het veiligheidsthermokoppel en de thermische gasklep grijpen in door de gasstroom te onderbreken wanneer de vlam instabiel is of dooft.
- de overtemperatuurthermostaat LI grijpt in wanneer de temperatuur van de verbrandingskamer de veiligheidslimiet overschrijdt;

Het ingrijpen van een van de veiligheidsvoorzieningen veroorzaakt de permanente stop of "blokkering" van de luchtverhitter.

Opgelet



U dient altijd de oorzaak die de "blokkering" veroorzaakt heeft op te zoeken en vervolgens te elimineren alvorens de luchtverhitter weer te starten (vgl. "STORINGEN, OORZAKEN EN REMEDIES").

ALGEMENE AANBEVELINGEN

De installatie, de afstelling en het gebruik van de luchtverhitter moeten uitgevoerd worden volgens de van kracht zijnde regelingen en nationale en plaatselijke wetten met betrekking tot het gebruik van het apparaat.

De minimumafstand ten opzichte van omliggende wanden en/of plafond moet minstens 2 meter bedragen.

Opgelet



Het gebruik op vloeren van onvlambaar materiaal is verboden.

Opgelet



Het gebruik in souterrains of onder het grondniveau is gevaarlijk wegens het stagneren van propaan en/of butaan.

Controleer of:

- De aanwijzingen in deze handleiding nauwlettend opgevolgd

worden;

- De luchtverhitter niet geïnstalleerd is in vertrekken waar gevaar voor explosie of brand bestaat;
- Er geen onvlambaar materiaal in de buurt van het apparaat opgeslagen is (de minimumafstand moet minstens 3 m bedragen);
- Er geen oververhitting van eventuele wanden of plafonds gemaakt van onvlambaar materiaal optreedt;
- De nodige brandpreventiemaatregelen zijn getroffen;
- Er ventilatie is verzekerd in het vertrek waar zich de luchtverhitter bevindt en of deze voldoende is voor de behoefte van de brander; met name moeten de limieten inzake de kwaliteit van de lucht in het te verwarmen vertrek in acht worden genomen, zoals bepaald door de nationale of plaatselijke voorschriften op dit vlak. Bij afwezigheid van voorschriften en/of aanwijzingen, geldt hetgeen bepaald in EN 1596:2008:
- het volume van het te verwarmen vertrek moet afgestemd zijn op een thermisch vermogen van meer dan 100 W/m³. In geen geval mag het volume van de ruimte lager zijn dan 100 m³;
- er moet een minimale ventilatie van 25 cm² per kW thermisch vermogen gegarandeerd zijn, aangezien het minimum 250 cm² is, gelijk verdeeld over onderste en bovenste gedeelte.
- Er geen obstakels vóór of verstoppingen in de luchtinlaatkanalen en/of -toevoerkanalen zijn, zoals doeken of dekens die op het apparaat zijn gelegd of wanden of grote voorwerpen in de buurt van de luchtverhitter;
- De luchtverhitter geplaast is in de buurt van een schakelbord met eigenschappen conform de vermelde eigenschappen;
- Het apparaat in een stabiele stand staat
- De hete luchtstroom niet gericht is op de gasfles of -tank.
- De luchtverhitter regelmatig onder toezicht staat tijdens het gebruik en vóór ingebruikname gecontroleerd wordt;
- Bij het begin van elk gebruik, voordat de stekker in het stopcontact wordt gestoken, de ventilator vrij kan draaien;
- Na elk gebruik, de stroomonderbreker uitgeschakeld is, het netsnoer is losgekoppeld, de gaskraan is gesloten en de gas slang is afgekoppeld en afgesloten.

Opgelet



Dit apparaat mag niet gebruikt worden door personen (waaronder kinderen) met verminderde lichamelijke, zintuiglijke of geestelijke vermogens, of die gebrek aan ervaring of kennis hebben, tenzij iemand die verantwoordelijk is voor hun veiligheid toezicht op hen houdt of hun heeft uitgelegd hoe het apparaat dient te worden gebruikt.

AANWIJZINGEN VOOR DE INSTALLATIE

Opgelet



De in deze paragraaf beschreven handelingen mogen uitsluitend door gekwalificeerd en vakkundig personeel uitgevoerd worden.

ELEKTRISCHE AANSLUITINGEN

Opgelet



De elektrische voedingslijn van de luchtverhitter moet voorzien zijn van een aardcircuit en een magnetothermische differentiaalschakelaar. Het netsnoer moet aangesloten worden op een schakelbord voorzien van een stroomonderbreker.

Voordat de luchtverhitter op het elektriciteitsnet wordt aangesloten, moet gecontroleerd worden of de kenmerken van het elektriciteitsnet overeenkomen met die vermeld op het identificatieplaatje.

Opgelet



De luchtverhitter mag op geen enkel luchtkanalatiesysteem worden aangesloten: hieruit kan ernstig brandgevaar voortvloeien.

AANSLUITING OP DE GASFLES OF GASTANK

De luchtverhitter moet aangesloten worden op een gasfles of gastank van de juiste afmetingen, waarop een gasafsluitkraan aanwezig moet zijn.

Opgelet



Alle aansluitingen hebben linkse schroefdraad die dus aangetrokken moeten worden door linksom te draaien.

Opgelet



De afmetingen van de gastank of gasfles moeten gekozen worden op basis van het vereiste gasdebiet en de toevoerdruk.
De toevoerdruk bij de drukregelaar moet altijd meer dan 2 bar bedragen.

De luchtverhitter wordt compleet met een gas slang (a) en een drukregelaar (c) met aansluitingen (d) voor verbinding met verschillende soorten flessen geleverd.



Afhankelijk van het land van bestemming, kan de luchtverhitter met diverse soorten gasdrukregelaars worden geleverd:

Opgelet



Het is de verantwoordelijkheid van de installateur om te controleren of de juiste aansluiting wordt gebruikt voor verbinding met de gasfles of gastank.
Schroef altijd eerst de aansluiting op de fles en pas daarna de drukregelaar, die van een draaibare aansluiting is voorzien.

WIJZE I

- drukregelaar met bevestiging type G5 voor AT-BG-CY-DK-DE-EE-LT-LV-MK-MT-RO-TR-NL.
- aansluiting G5/G2, met bevestiging type G2 voor BE-CZ-ES-FR-HR-HU-LU-PL-PT-SI-SK.
- aansluiting G5/G1, met bevestiging type G1 voor IT-GR
- aansluiting G5/G7, met bevestiging G7 voor FI - IE - GB (alleen indien vereist)
- aansluiting G5/G9, met bevestiging G9 voor SE - NO (alleen indien vereist)
- aansluiting G5/G5R, met bevestiging G5R voor CH - NL (alleen indien vereist)

- pakking, voor NL, aan te brengen op drukregelaar van het type G5, verplicht voor NL

WIJZE II

- drukregelaar met bevestiging type G7 voor FI - IE - GB.

WIJZE III

- drukregelaar met bevestiging type G9 voor SE - NO.

Opgelet



De afdichting van de aansluitingen moet gecontroleerd worden met behulp van vloeibare zeep: het verschijnen van bellen wijst op eventuele gaslekage.

Opgelet



Propana en butaan zijn zwaarder dan de lucht, dus eventuele gaslekage veroorzaakt ophoping van gas op de vloer van het vertrek van installatie of de onderliggende vertrekken.

Het is mogelijk om een veiligheidsklep voor breuk van de gas slang (b) te bestellen; deze klep moet verplicht worden geïnstalleerd als dit door de plaatselijke installatievoorschriften en -wetten wordt vereist.

Het verwisselen en vervangen van de gasfles moet in een open omgeving gebeuren, uit de buurt van warmtebronnen en zonder vrije vlammen, terwijl gecontroleerd moet worden of de in deze paragraaf beschreven voorschriften zijn opgevolgd.

Opgelet



Controleer altijd of tussen de drukregelaar en de fles een pakking aanwezig is als het type bevestiging dit vereist.
Controleer of de gas slang zonder verdraaiingen is vastgemaakt: eventuele torsiespanningen kunnen de gas slang ernstig beschadigen.

AANWIJZINGEN VOOR HET GEBRUIK

Opgelet



Voordat de luchtverhitter in werking wordt gesteld, moet gecontroleerd worden of de kenmerken van het elektriciteitsnet overeenkomen met die vermeld op het identificatieplaatje.

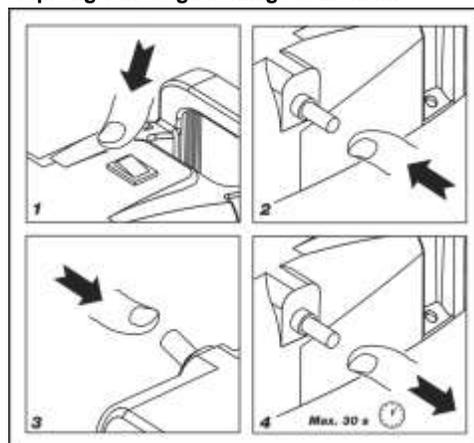
STARTEN

- Om de luchtverhitter te starten:
- Stel de drukregelaar op de maximum druk in
- Draai de afsluitkraan van de gasfles langzaam helemaal open

Opgelet



Als gas ontsnapt, de gasafsluitkraan en de kraan van de gasfles onmiddellijk sluiten, de luchtverhitter uitschakelen, de stekker uit het schakelbord verwijderen en de technische service roepen om de oorsprong van de gaslekage te zoeken.



- Voorzie de luchtverhitter van stroom met behulp van de stroomonderbreker op het schakelbord;
- Druk de schakelaar in de stand (I): de ventilator start.
- Druk op de knop van de thermische gasklep en druk tegelijkertijd een of meerdere malen op de piëzoelektrische ontsteker totdat de vlam gaat branden.
- Houd de knop van de thermische gasklep minstens 15/20 seconden ingedrukt, totdat het thermokoppel volledig verwarmd is, en laat hem vervolgens los: de vlam blijft branden.

Als na deze handelingen de luchtverhitter niet werkt, de paragraaf "STORINGEN, OORZAKEN EN REMEDIES" raadplegen en de oorzaak van de storing ontdekken.

STOPPEN

Verplaats, om de werking van het apparaat te stoppen, de schakelaar naar de stand "0": de vlam dooft en de ventilatormotor stopt onmiddellijk.

Sluit tenslotte de gastoevoerkraan en schakel de stroomonderbreker uit.

Opgelet



Wacht minstens 2 minuten totdat het thermokoppel volledig is gekoeld alvorens de luchtverhitter opnieuw in te schakelen.

Opgelet



Als de luchtverhitter niet voortdurend wordt gebruikt, is het verstandig hem elke keer uit te schakelen door eerst de gastoevoerkraan te sluiten en vervolgens op de schakelaar (9) te drukken of de thermostaat te bedienen.

Op die manier wordt ook het gas verbruikt dat in de toevoerslang van de luchtverhitter aanwezig is, zodat langzaam uittreden of onverhoedse lekkage in geval van verwijdering van de gaslang wordt voorkomen.

VENTILATIE

De luchtverhitters kunnen ook als eenvoudige ventilatoren worden gebruikt: hiervoor volstaat het om de gaslang niet aan te sluiten en het apparaat te starten door de schakelaar in de stand (I) te drukken.

TRANSPORT EN VERPLAATSING

De luchtverhitter kan opgetild en verplaatst worden met behulp van de handgreep.

Opgelet



Alvorens het apparaat te verplaatsen, moet men:

- Het apparaat stoppen volgens de aanwijzingen in de paragraaf "STOPPEN";
- De stroom uitschakelen door de stekker uit het stopcontact te verwijderen;
- De gasafsluitkraan sluiten en de gaslang loskoppelen;
- Wachten tot de luchtverhitter is afgekoeld.

Opgelet



Controleer tijdens het transport en/of de opslag of de groep van gasklep en gasaansluitslangen niet blootgesteld is aan mogelijke stoten of beschadigingen.

ONDERHOUD

Voor een regelmatige werking van het apparaat moeten periodiek de ventilatormotor, het aanzuigrooster, de verbrandingskamer en de brander gereinigd worden, door alle eventuele vreemde voorwerpen te verwijderen.

Opgelet



Alvorens met onderhoudswerkzaamheden te beginnen, moet men:

- Het apparaat stoppen volgens de aanwijzingen in de paragraaf "STOPPEN";
- De stroom uitschakelen door de stekker uit het stopcontact te verwijderen;
- De gasafsluitkraan sluiten;
- Wachten tot de luchtverhitter is afgekoeld.

Opgelet



Oneigenlijke manieren om de luchtverhitter te reinigen kunnen schade aan zaken en/of letsel aan personen veroorzaken.

STORINGEN, OORZAKEN EN REMEDIES

STORINGEN	OORZAKEN	REMEDIES
• De luchtverhitter start niet en de ventilator start niet	• Elektrische voeding ontbreekt	• Controleer de kenmerken van de elektrische voeding • Controleer de elektrische aansluitingen • Controleer de toestand van de zekering
	• Verkeerde stand van de hoofdschakelaar	• Kies de correcte stand
• De luchtverhitter start niet en stopt terwijl de ventilator blijft werken	• Onvoldoende gastoevoer	• Controleer de gasfles • Controleer de gastoevoerleiding en verwijder eventuele residuen die de stroom blokkeren • Controleer de drukregelaar en vervang hem eventueel
	• Ingrijpen van de veiligheidsthermostaat wegens oververhitting van de verbrandingskamer	• Controleer of de inlaat- en toevoerroosters niet verstopt zijn • Controleer of het vertrek goed geventileerd is • Controleer of de hete lucht vrij kan uit treden • Controleer of het gasdebiet of de gadruk niet overmatig is
	• De vlam gaat niet branden	• Controleer de piëzoelektrische ontsteker en de elektrische aansluiting en vervang deze eventueel • Controleer de positie van de ontstekingselektrode
	• Defecte veiligheidsthermostaat	• Controleer de thermostaat en vervang hem eventueel
	• Het thermokoppel wordt niet warm en de thermische gasklep sluit	• Herhaal het starten en houd de knop van de thermische gasklep minstens 30 seconden ingedrukt • Controleer de positie van het thermokoppel • Verwijder het thermokoppel en reinig het
	• Defect thermokoppel	• Controleer het thermokoppel en vervang het eventueel
• De generator stopt niet na de stopprocedure te hebben uitgevoerd	• De magneetkleppen sluiten niet wegens deeltjes en/of residuen	• Onderbreek de gastoevoer, laat de luchtverhitter het resterende gas in de slang verbranden en neemt contact op met de Technische Servicedienst
• Geluid of trillingen van de ventilator	• Vreemde voorwerpen op de schoepen van de ventilator afgezet	• Verwijder de vreemde voorwerpen
	• Slechte luchtcirculatie	• Verwijder alle mogelijke obstakels die de luchtstroom belemmeren

Als met de beschreven controles en remedies niet de oorzaak van de storing is gevonden, wordt verzocht contact op te nemen met het dichtstbijzijnde erkende verkoop- of servicepunt.

WAŻNE

Przed użyciem nagrzewnicy należy uważnie przeczytać wszystkie instrukcje dotyczące obsługi zamieszczone poniżej i postępować ściśle według wskazówek. Producent nie ponosi odpowiedzialności za szkody materiałe i/lub obrażenia cielesne spowodowane nieprawidłową obsługą urządzenia.

Niniejsza instrukcja obsługi i konserwacji stanowi integralną część urządzenia, w związku z czym musi być starannie przechowana i należy ją dołączyć do urządzenia w przypadku zmiany właściciela.

OPIS

Nagrzewnice powietrza są przeznaczone do ogrzewania pomieszczeń niemieszkalnych o średnich lub dużych wymiarach, w których wymagany jest mobilny i przenośny system ogrzewania, zgodnie z normą EN 1596:2008.

Uwaga

NIE STOSOWAĆ DO OGRZEWANIA POWIERZCHNI BUDYNKÓW MIESZKALNYCH. ODNOŚNIE OGRZEWANIA BUDYNKÓW PUBLICZNYCH, NALEŻY ZAPOZNAĆ SIĘ Z PRZEPISAMI KRAJOWYMI.

Nagrzewnice powietrza mogą być zasilane propanem (G31) lub mieszaniną gazu płynnego - butanu (G30) i propanu (G31) w zależności od różnych kategorii gazu, które podano w tabeli I i umieszczono na tabliczce identyfikacyjnej urządzenia.

Nagrzewnice powietrza zapewniają ogrzewanie bezpośrednie i z konwekcją wymuszoną. Powietrze jest nagrzewane przez energię cieplną uwalnianą podczas spalania, a następnie przenoszona do ogrzewanego otoczenia z produktami spalania: otoczenie musi mieć zatem dobrą wentylację w celu zapewnienia wystarczającej wymiany powietrza.

W przypadku poważnych nieprawidłowości działania interweniują różne urządzenia ochronne:

- termopara zabezpieczająca i zawór termiczny gazu działają przerywając przepływ gazu, kiedy płomień jest niestabilny lub gaśnie.
- termostat nadmiernej temperatury LI działa, gdy temperatura w komorze spalania przekracza bezpieczną wartość graniczną;

Zadziałanie jednego z urządzeń ochronnych powoduje stałe zatrzymanie lub „zablokowanie” nagrzewnicy powietrza.

Uwaga

Przed ponownym uruchomieniem nagrzewnicy należy zawsze znaleźć przyczynę, która spowodowała „zablokowanie” i usunąć ją (patrz „NIEPRAWIDŁOWOŚCI DZIAŁANIA, PRZYCZYNY I ŚRODKI ZARADCZE”).

ZALECENIA OGÓLNE

Instalacja, regulacja i obsługa nagrzewnicy muszą być wykonywane zgodnie z obowiązującymi regulaminami i krajowymi oraz lokalnymi przepisami prawnymi dotyczącymi użytkowania urządzenia.

Minimalna odległość od ścian i/lub sufitu musi wynosić co najmniej 2 m.

Uwaga

Nie zezwala się na użytkowanie na podłogach wykonanych z materiałów łatwopalnych.

Uwaga

Stosowanie w suterenach lub w pomieszczeniach poniżej poziomu ziemi jest niebezpieczne z powodu zastoju propanu i/lub butanu.

Upewnić się, czy:

- Instrukcje zamieszczone w niniejszym podręczniku są ściśle przestrzegane;
- Generator nie jest zainstalowany w obszarach, w których

występuje duże zagrożenie pożarowe lub wybuchowe;

- W pobliżu urządzenia nie są składowane materiały łatwopalne (odległość minimalna musi wynosić co najmniej 3 m);
- Sprawdzono, że nie występuje przegrzanie ewentualnych ścian lub sufitów wykonanych z materiałów łatwopalnych;
- Zastosowano środki bezpieczeństwa niezbędne dla zabezpieczenia przed pożarem;
- Pomieszczenia, w którym znajduje się nagrzewnica, ma odpowiednią wentylację, wystarczającą dla potrzeb palnika; w szczególności muszą być przestrzegane wartości graniczne dotyczące jakości powietrza w pomieszczeniu ogrzewanym, jak podano w krajowych lub lokalnych przepisach w tej materii. W przypadku braku norm i/lub wskazówek, zgodnie z postanowieniami normy EN 1596:2008;
- Kubatura pomieszczenia ogrzewanego musi być taka, żeby stosunek moc cieplna/objętość był większy niż 100 W/m^3 . Kubatura pomieszczenia absolutnie nie może być mniejsza niż 100 m^3 ;
- Musi być zagwarantowana wentylacja co najmniej 25 cm^2 na kW mocy cieplnej, przy minimum 250 cm^2 , równomiernie rozdzielona na część górną i część dolną.
- Nie ma przeszkód, ani zatorów w kanałach zasysania i/lub wylotu powietrza, takich jak płótna lub pokrywy leżące na urządzeniu albo ściany lub duże przedmioty w pobliżu nagrzewnicy;
- Nagrzewnica jest umieszczona w pobliżu elektrycznej panel zasilania elektrycznego o charakterystykach zgodnych z zadeklarowanymi;
- Zapewniono stabilną pozycję urządzenia;
- Strumień gorącego powietrza nie jest skierowany na butlę z gazem.
- Nagrzewnica jest regularnie nadzorowana w czasie stosowania i skontrolowana przed uruchomieniem;
- Na początku każdego okresu użytkowania, przed włożeniem wtyczki do gniazda elektrycznego, sprawdzono, czy wentylator obraca się swobodnie;
- Po zakończeniu każdego okresu użytkowania odłącznik elektryczny jest wyłączony, kabel zasilania elektrycznego odłączony, zawór odcinający dopływ gazu jest zamknięty, a butla z gazem jest odłączona i szczelnie zamknięta.

Uwaga

Tego urządzenia nie mogą używać osoby (w tym dzieci) o ograniczonych możliwościach fizycznych, czuciowych, psychicznych lub o małym doświadczeniu i wiedzy, o ile nie są nadzorowane lub poinstruowane przez osobę odpowiedzialną za bezpieczeństwo.

INSTRUKCJE DOTYCZĄCE INSTALACJI**Uwaga**

Wszystkie czynności opisane w tym punkcie mogą być wykonane wyłącznie przez pracownika o odpowiednich kwalifikacjach zawodowych.

PODŁĄCZENIA ELEKTRYCZNE**Uwaga**

Linia elektryczna zasilania nagrzewnicy musi być wyposażona w uziemienie i w różnicowy wyłącznik magnetyczno-termiczny. Kabel zasilania musi być podłączony do elektrycznej tablicy rozdzielczej wyposażonej w odłącznik.

Przed podłączeniem nagrzewnicy do sieci elektrycznej zasilania należy sprawdzić, czy charakterystyki sieci elektrycznej odpowiadają charakterystykom znajdującym się na tabliczce identyfikacyjnej.

Uwaga



Do nagrzewnicy powietrza nie wolno podłączać żadnych przewodów rozprowadzania powietrza: może to spowodować bardzo poważne zagrożenie pożarem.

PODŁĄCZENIE DO BUTLI Z GAZEM:

Nagrzewnica powietrza musi być podłączona do butli lub zbiornika z gazem o odpowiednich wymiarach, przy czym należy pamiętać o zainstalowaniu kurka odcinającego przepływ gazu.

Uwaga



Wszystkie złączki mają gwint lewy, czyli muszą być dokręcane w kierunku przeciwnym do ruchu wskazówek zegara.

Uwaga



Wymiary butli lub zbiornika z gazem muszą być dobrane odpowiednio w zależności od wymaganego natężenia przepływu gazu i od ciśnienia zasilania. Ciśnienie zasilania na regulatorze ciśnienia musi być zawsze wyższe niż 2 bar.

Nagrzewnica powietrza jest dostarczana razem z przewodem gazu (a) i reduktorem ciśnienia (c) ze złączkami (d) do podłączenia do różnego typu butli.



W zależności od kraju, do jakiego jest przeznaczona, nagrzewnica powietrza może być wyposażona w różnego typu regulatory ciśnienia gazu:

Uwaga



Instalator ma obowiązek upewnić się, czy do podłączenia do butli z gazem stosowana jest odpowiednia złączka. Zawsze najpierw dokręcić złączkę do butli, a dopiero później regulator ciśnienia, który jest wyposażony w złączkę obrotową.

TYP I

- regulator ciśnienia z przyłączem typu G5 dla AT-BG-CY-DK-DE-EE-LT-LV-MK-MT-RO-TR-NL.
- złączka G5/G2, z przyłączem typu G2 dla BE-CZ-ES-FR-HR-HU-LU-PL-PT-SI-SK.
- złączka G5/G1, z przyłączem typu G1 dla IT-GR
- złączka G5/G7, z przyłączem G7 dla FI - IE - GB (tylko na życzenie)
- złączka G5/G9, z przyłączem G9 dla SE - NO (tylko na życzenie)
- złączka G5/G5R, z przyłączem G5R dla CH - NL (tylko na życzenie)
- uszczelka, dla NL, do zastosowania na regulatorze ciśnienia typu G5 obowiązkowo dla NL

TYP II

- regulator ciśnienia z przyłączem typu G7 dla FI - IE - GB.

TYP III

- regulator ciśnienia z przyłączem typu G9 dla SE - NO.

Uwaga



Szczelność złązek należy sprawdzić polewając je mydłem w płynie: znikanie bąbków oznacza ewentualne uchodzenie gazu.

Uwaga



Propan i butan są gazami cięższymi od powietrza, zatem ewentualne uchodzenie gazu powoduje jego zaleganie na podłodze pomieszczenia, w którym wykonywana jest instalacja lub w pomieszczeniach znajdujących się poniżej.

Na życzenie, wyposażenie może obejmować zawór bezpieczeństwa na wypadek pęknięcia przewodu gazu (b); taki zawór musi być bezwzględnie zainstalowany, jeżeli jest to wymagane przez lokalne normy i przepisy dotyczące instalacji.

Zmianę albo zastąpienie butli z gazem należy wykonywać w pomieszczeniu otwartym, z dala od źródeł ciepła i bez otwartego ognia, zwracając uwagę, aby były przestrzegane zalecenia opisane w niniejszym punkcie.

Uwaga



Zawsze sprawdzić, czy pomiędzy reduktorem i butlą znajduje się uszczelka, jeżeli przewiduje to typ przyłącza. Upewnić się, czy giętki wąż gazu jest dokręcony bez skręceń: ewentualne naprężenia skręcające mogą spowodować poważne uszkodzenie przewodu gazu.

INSTRUKCJE DOTYCZĄCE OBSŁUGI

Uwaga



Przed uruchomieniem nagrzewnicy należy sprawdzić, czy charakterystyki sieci elektrycznej zasilania odpowiadają charakterystykom znajdującym się na tabliczce identyfikacyjnej.

URUCHOMIENIE

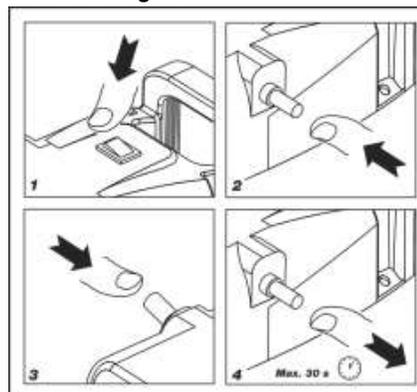
W celu uruchomienia nagrzewnicy należy:

- Ustawić regulator ciśnienia na ciśnienie maksymalne
- Powoli otworzyć całkowicie kurek odcinający butli z gazem

Uwaga



W przypadku uchodzenia gazu natychmiast zamknąć kurek odcinający dopływ gazu i zamknąć zawór butli z gazem, wyłączyć nagrzewnicę powietrza, odłączyć wtyczkę od panelu elektrycznego i zwrócić się do serwisu technicznego w celu zlokalizowania miejsca uchodzenia gazu.



- Doprowadzić zasilanie elektryczne do nagrzewnicy włączając odłącznik, który znajduje się na panelu zasilania elektrycznego;
- Ustawić wyłącznik w pozycji (I): włącza się wentylator.
- Nacisnąć przycisk zaworu termicznego gazu i równocześnie naciskać, jeden lub więcej razy, zapalnik piezoelektryczny aż do zapalenia się płomienia.
- Przytrzymać naciśnięty przycisk zaworu termicznego gazu przez co najmniej 15 / 20 sekund, aż do całkowitego nagrzania termopary, a następnie zwolnić go: płomień pali się nadal.

Jeżeli po tych czynnościach nagrzewnica nie działa, należy się zapoznać z punktem "NIEPRAWIDŁOWOŚCI DZIAŁANIA, PRZYCZYNY I ŚRODKI ZARADCZE" i znaleźć przyczynę braku działania.

ZATRZYMANIE

W celu zatrzymania urządzenia należy ustawić wyłącznik w pozycji "0": płomień gaśnie, a silnik wentylatora natychmiast przestaje działać.

Na koniec należy zamknąć zawór zasilania gazem i wyłączyć odłącznik.

Uwaga



Przed ponownym włączeniem nagrzewnicy powietrza odczekać 2 minuty w celu całkowitego ostygnięcia termopary.

Uwaga



Jeżeli nagrzewnica nie jest wykorzystywana w sposób ciągły, należy za każdym razem wyłączyć nagrzewnicę zamykając najpierw zawór zasilania gazem, a następnie naciskając wyłącznik (9) lub działając na termostat.

W ten sposób zużywa się gaz pozostały w przewodzie zasilającym nagrzewnicę i unika się powolnego uchodzenia gazu lub nagłego ujęcia w przypadku późniejszego usunięcia przewodu gazu.

WENTYLACJA

Nagrzewnice powietrza mogą być również wykorzystywana jak zwykłe wentylatory: wystarczy nie podłączać przewodu gazu i uruchomić urządzenie naciskając wyłącznik w pozycji (I).

TRANSPORT I PRZEMIESZCZANIE

Nagrzewnicę powietrza można podnosić i transportować korzystając z odpowiedniego uchwyty.

Uwaga



Przed przemieszczeniem urządzenia należy:

- Zatrzymać urządzenie zgodnie ze wskazówkami podanymi w punkcie "ZATRZYMANIE";
- Odłączyć zasilanie elektryczne wyjmując wtyczkę z gniazdka prądowego;
- Zamknąć zawór odcinający gaz i odłączyć przewód gazu;
- Począkać, aż nagrzewnica ostygnie.

Uwaga



W czasie transportu i/lub przechowywania upewnić się, czy zespół zaworu gazu i przewody gazu nie są narażone na ewentualne uderzenia ani żadnego rodzaju uszkodzenia.

KONSERWACJA

Dla zapewnienia sprawnego działania urządzenia należy okresowo czyścić silnik wentylatora, kratkę zasysania, komorę spalania i palnik, usuwając wszelkie ewentualne ciała obce.

Uwaga



Przed rozpoczęciem jakichkolwiek prac konserwacyjnych należy:

- Zatrzymać urządzenie zgodnie ze wskazówkami podanymi w punkcie "ZATRZYMANIE";
- Odłączyć zasilanie elektryczne wyjmując wtyczkę z gniazdka prądowego;
- Zamknąć kurek odcinający gaz;
- Poczekać, aż nagrzewnica ostygnie.

Uwaga



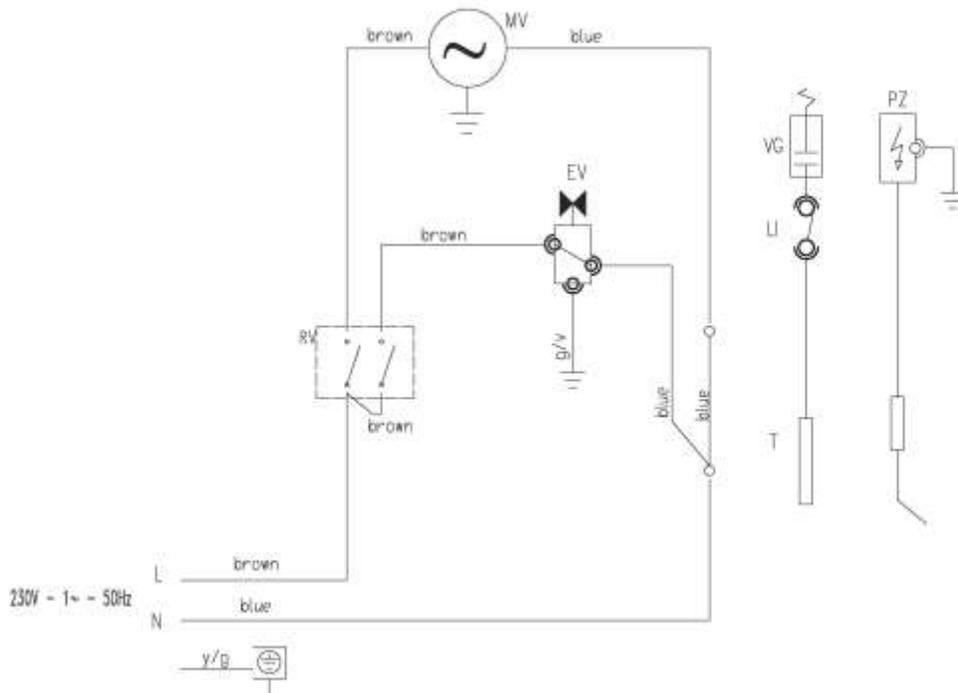
Nieprawidłowe czyszczenie nagrzewnicy może spowodować szkody rzeczowe i/lub obrażenia cieleśne.

NIEPRAWIDŁOWOŚCI DZIAŁANIA, PRZYCZYNY I ŚRODKI ZARADCZE

NIEPRAWIDŁOWOŚCI DZIAŁANIA	PRZYCZYNY	POSTĘPOWANIE
<ul style="list-style-type: none"> Nagrzewnica nie uruchamia się i wentylator nie rozpoczyna pracy 	<ul style="list-style-type: none"> Brak zasilania elektrycznego 	<ul style="list-style-type: none"> Sprawdzić charakterystyki zasilania elektrycznego Sprawdzić podłączenia elektryczne Sprawdzić stan bezpiecznika
	<ul style="list-style-type: none"> Nieprawidłowa pozycja wyłącznika głównego 	<ul style="list-style-type: none"> Wybrać prawidłową pozycję
<ul style="list-style-type: none"> Nagrzewnica nie uruchamia się i zatrzymuje się, podczas gdy wentylator pracuje nadal 	<ul style="list-style-type: none"> Niewystarczające zasilanie gazem 	<ul style="list-style-type: none"> Sprawdzić butlę z gazem Sprawdzić linię zasilania gazem i usunąć ewentualne pozostałości, które blokują przepływ gazu Sprawdzić regulator ciśnienia i ewentualnie wymienić go
	<ul style="list-style-type: none"> Zadziałanie termostatu zabezpieczającego z powodu przegrzania komory spalania 	<ul style="list-style-type: none"> Sprawdzić, czy kratki zasysania i wylotu nie są zatkane Sprawdzić, czy pomieszczenie jest dobrze przewietrzane Sprawdzić, czy ogrzane powietrze może się swobodnie wydostawać na zewnątrz Sprawdzić, czy natężenie przepływu i ciśnienie gazu nie są zbyt duże
	<ul style="list-style-type: none"> Płomień się nie zapala 	<ul style="list-style-type: none"> Sprawdzić zapałnik piezoelektryczny i podłączenie elektryczne - ewentualnie wymienić Sprawdzić ustawienie elektrody zapłonowej
	<ul style="list-style-type: none"> Uszkodzony termostat zabezpieczający 	<ul style="list-style-type: none"> Sprawdzić termostat i wymienić go, jeżeli to konieczne
	<ul style="list-style-type: none"> Termopara nie nagrzewa się, a zawór termiczny gazu zamyka się 	<ul style="list-style-type: none"> Powtórzyć operację uruchomienia i przytrzymać naciśnięty przycisk zaworu termicznego gazu przez co najmniej 30 sekund Sprawdzić ustawienie termopary Wyjąć termoparę i oczyścić ją
	<ul style="list-style-type: none"> Termopara jest uszkodzona 	<ul style="list-style-type: none"> Sprawdzić termoparę i ewentualnie wymienić ją
<ul style="list-style-type: none"> Nagrzewnica nie wyłącza się po wykonaniu procedury "ZATRZYMANIE" 	<ul style="list-style-type: none"> Elektrozawory nie zamykają się z powodu części i/lub osadów 	<ul style="list-style-type: none"> Odciąć zasilanie gazem, pozwolić na wypalenie się gazu znajdującego się w węży i zwrócić się do Serwisu
<ul style="list-style-type: none"> Hałas lub wibracje wentylatora 	<ul style="list-style-type: none"> Ciała obce osadzone na łopatkach wentylatora 	<ul style="list-style-type: none"> Usunąć ciała obce
	<ul style="list-style-type: none"> Za mały przepływ powietrza 	<ul style="list-style-type: none"> Usunąć wszelkie możliwe przeszkody utrudniające przepływ powietrza

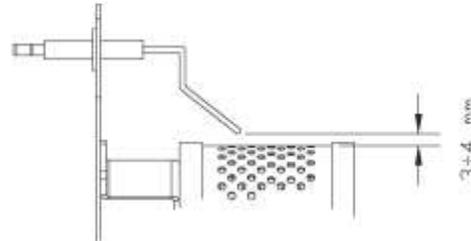
Jeżeli opisane kontrole i środki zaradcze nie pozwoliły na ustalenie przyczyny nieprawidłowości działania, należy się skontaktować z najbliższym autoryzowanym punktem sprzedaży lub serwisu

SCHEMA ELETTRICO - SCHEMA ELECTRIQUE -SCHALTPLAN - WIRING DIAGRAM - ESQUEMA ELETRICO - ЭЛЕКТРИЧЕСКАЯ СХЕМА - ELEKTRISCH SCHEMA - SCHEMAT ELEKTRYCZNY

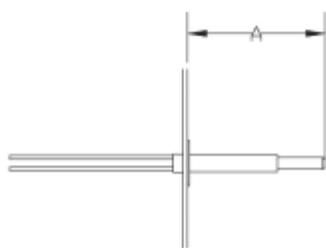


- | | |
|------------------------------------------------------------------------------------------------------------------------------------------------------------------------------------------------------------------------------------------------------------------------------------------------------------------------------------------------------------------------------------------------------------------------------------------------------------------------------------------------------------------------------------------------------------------------------------------------------------------------------------------------------------------------------------------------------------------------------------------------------------------------------------------------------------------------------------------------------------------------------|---------------------------------------------------------------------------------------------------------------------------------------------------------------------------------------------------------------------------------------------------------------------------------------------------------------------------------------------------------------------------------------------------------------------------------------------------------------------------------------------------------------------------------------------------------------------------------------------------------------------------------------------------------------------|
| <p>MV MOTORE VENTILATORE
MOTEUR DU VENTILATEUR
VENTILATORMOTOR
FAN MOTOR
MOTOR VENTILADOR
ДВИГАТЕЛЬ ВЕНТИЛЯТОРА
VENTILATORMOTOR
SILNIK WENTYLATORA</p> <p>RV INTERRUTTORE RISCALDAMENTO
INTERRUPTEUR CHAUFFAGE
SCHALTER HEIZUNG
HEATING SWITCH
INTERRUPTOR DE LA CALEFACCIÓN
ВЫКЛЮЧАТЕЛЬ НАГРЕВА
SCHAKELAAR VERWARMING
WYŁĄCZNIK OGRZEWANIA</p> <p>EV ELETTROVALVOLA GAS
ELECTROVANNE GAZ
GASMAGNETVENTIL
GAS SOLENOID VALVE
ELECTROÁLVULA GAS
ГАЗОВЫЙ ЭЛЕКТРОКЛАПАН
MAGNEETKLEP GAS
ZAWÓR ELEKTROMAGNETYCZNY GAZU</p> <p>LI TERMOSTATO DI SICUREZZA
THERMOSTAT DE SURCHAUFFE
SICHERHEITSTHERMOSTAT
OVERHEAT THERMOSTAT
TERMOSTATO DE SEGURIDAD
ПРЕДОХРАНИТЕЛЬНЫЙ ТЕРМОСТАТ
VEILIGHEIDSTHERMOSTAAT
TERMOSTAT ZABEZPIECZAJĄCY</p> | <p>VG VALVOLA GAS TERMICA MANUALE
SOUPAPE GAZ THERMIQUE MANUELLE
HANDBETÄTIGTES THERMOVENTIL
THERMAL MANUAL GAS VALVE
VÁLVULA DE GAS TÉRMICA MANUAL
РУЧНОЙ ГАЗОВЫЙ ТЕРМОКЛАПАН
HANDBEDIENDE THERMISCHE GASKLEP
RĘCZNY ZAWÓR TERMICZNY GAZU</p> <p>PZ ACCENDITORE PIEZOELETTRICO
ALLUMEUR PIEZO-ELECTRIQUE
PIEZO-ZÜNDER
PIEZOIGNITER
ENCENDEDOR PIEZOELÉCTRICO
ПЬЕЗОЭЛЕКТРИЧЕСКИЙ ЗАПАЛЬНИК
PIEZOELEKTRISCHE ONTSTEKER
ZAPALNIK PIEZOELEKTRYCZNY</p> <p>T TERMOCOPPIA
THERMOCOUPLE
THERMOELEMENT
THERMOCOUPLE
TERMOPAR
ТЕРМОПАРА
THERMOKOPPEL
TERMOPARA</p> |
|------------------------------------------------------------------------------------------------------------------------------------------------------------------------------------------------------------------------------------------------------------------------------------------------------------------------------------------------------------------------------------------------------------------------------------------------------------------------------------------------------------------------------------------------------------------------------------------------------------------------------------------------------------------------------------------------------------------------------------------------------------------------------------------------------------------------------------------------------------------------------|---------------------------------------------------------------------------------------------------------------------------------------------------------------------------------------------------------------------------------------------------------------------------------------------------------------------------------------------------------------------------------------------------------------------------------------------------------------------------------------------------------------------------------------------------------------------------------------------------------------------------------------------------------------------|

SCHEMA REGOLAZIONE ELETTRODO ACCENSIONE - SCHEMA DE REGLAGE DE L'ELECTRODE D'ALLUMAGE - SCHEMA FÜR DIE EINSTELLUNG DER ZÜNDELEKTRODE - IGNITION ELECTRODE SETTING DIAGRAM - ESQUEMA DE REGULACIÓN DEL ELECTRODO DE ENCENDIDO - СХЕМА РЕГУЛИРОВКИ ЭЛЕКТРОДА ЗАЖИГАНИЯ - AFSTELSCHEMA ONTSTEKINGSELEKTRODE - SCHEMAT REGULACJI ELEKTRODY ZAPŁONOWEJ



SCHEMA REGOLAZIONE TERMOCOPPIA - SCHEMA DE REGLAGE DU THERMOCOUPLE - SCHEMA FÜR DIE EINSTELLUNG DES THERMOELEMENTS - THERMOCOUPLE SETTING DIAGRAM - ESQUEMA DE REGULACIÓN DEL TERMOPAR - СХЕМА РЕГУЛИРОВКИ ТЕРМОПАРЫ - AFSTELSCHEMA THERMOKOPPEL - SCHEMAT REGULACJI TERMOPARY



	A [mm]
GP 10M	50,5
GP 18M	50,5

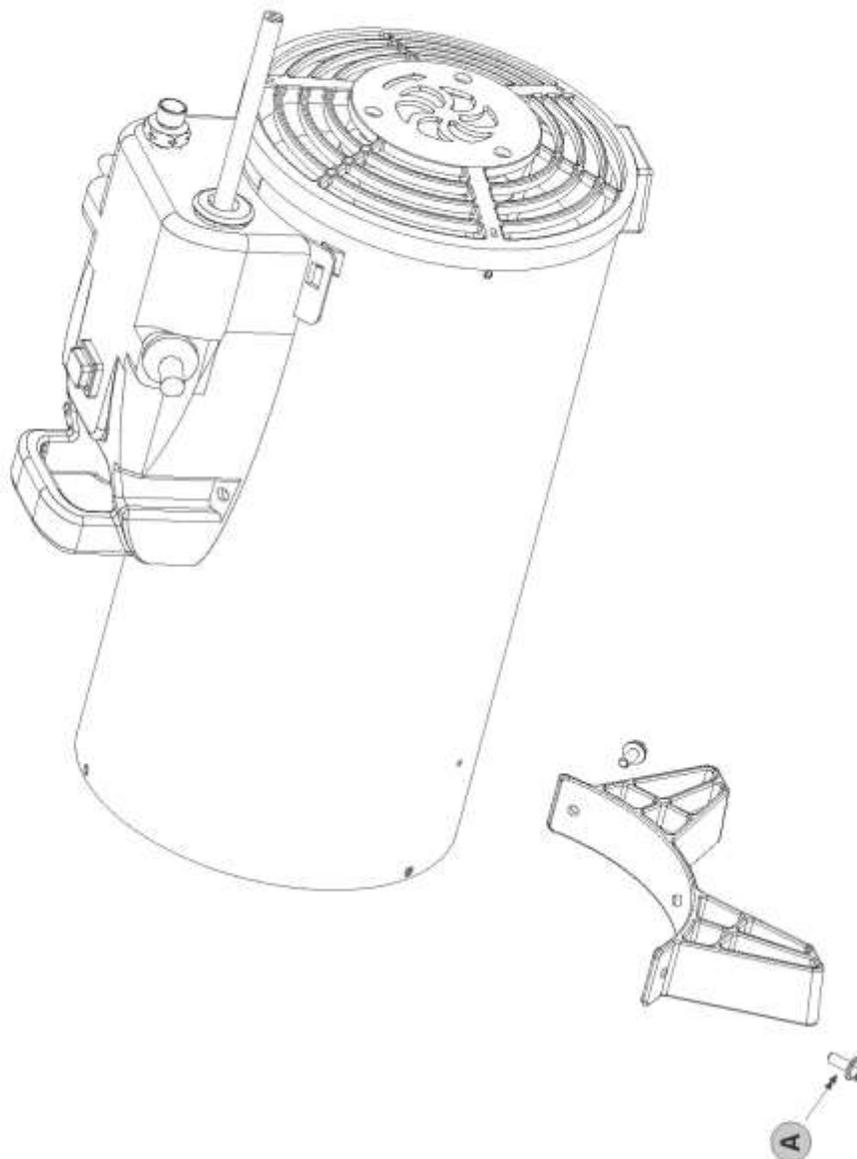
DESTINAZIONE EUROPEA – DESTINATION EUROPÉENNE BESTIMMUNGSGEBIET EUROPA – EUROPE DESTINO EUROPEO – ЕВРОПЕЙСКАЯ СТРАНА НАЗНАЧЕНИЯ – EUROPESE BESTEMMING – PRZEZNACZENIE-EUROPA		
Paese - Pays Land - Country País - Страна Land - Kraj	AL - AT - BE - BG - CH - CY - CZ - DE - DK - EE - ES - FI - GR - HU - HR - IE - IS - IT - LT - LU - LV - MK - MT - NO - NL - RO - SE - SI - SK - TR	FR - GB - PL - PT
Categoria - Catégorie Kategorie - Category Categoría - Категория Categorie - Categoria	I_{3B/P}	I_{3P}
Tipo di gas - Type de gaz Gasart - Gas type Tipo de gas - Тип газа Gastype - Typ gazu	G 30 / G 31	G 31
Pressione gas - Pression gaz Gasdruck - Gas pressure Presión de gas - Давление газа Gasdruk - Ciśnienie gazu	0,3 bar	GP 10M
	0,3 ÷ 0,7 bar	GP 18M

Tab. I

CARATTERISTICHE TECNICHE - CARACTERISTIQUES TECHNIQUES TECHNISCHE DATEN - TECHNICAL SPECIFICATIONS CARACTERÍSTICAS TÉCNICAS - ТЕХНИЧЕСКИЕ ХАРАКТЕРИСТИКИ TECNISCHE GEVEENS - CHARAKTERYSTYKI TECHNICZNE			GP 10M C	GP 18M C	
Potenza termica nominale – Puissance thermique nominale Wärmeleistung bewertet – Nominal heating output Potencia termica nominal - Тепловая Номинальная мощность Nominal thermisch vermogen – Moc cieplna znamionowa	Hs	[kW]	10,0	11,0 – 18, 0	G 31 - PROPANE
Potenza termica misurata – Puissance thermique mesuré Gemessen Wärmeleistung – Measured heating output Potencia termica medidol - Тепловая мощность измерения Gemeten thermisch vermogen – Moc cieplna zmierzona	Hi	[kW]	8,92	10,16 - 16,57	
		[kcal/h]	7.671	8740 - 14259	
	Hs	[kW]	9,71	11,06 - 18,03	
		[BTU/h]	33.392	38045 - 62027	
Consumo – Consommation - Brennstoffverbr. – Consumption Consumo - Расход - Verbruik - Zużycie		[m ³ /h]	0,36	0,40 – 0,66	
		[kg/h]	0,653	0,744 - 1,213	
Potenza termica nominale – Puissance thermique nominale Wärmeleistung bewertet – Nominal heating output Potencia termica nominal - Тепловая Номинальная мощность Nominal thermisch vermogen – Moc cieplna znamionowa	Hs	[kW]	11,0	11,0 – 18, 0	G 30 - BUTHANE
Potenza termica misurata – Puissance thermique mesuré Gemessen Wärmeleistung – Measured heating output Potencia termica medidol - Тепловая мощность измерения Gemeten thermisch vermogen – Moc cieplna zmierzona	Hi	[kW]	9,86	10,41 - 17,13	
		[kcal/h]	8.480	8951 - 14731	
	Hs	[kW]	10,70	11,29 - 18,58	
		[BTU/h]	36.799	38841 - 63925	
Consumo - Consommation Brennstoffverbr. - Consumption Consumo - Расход - Verbruik - Zużycie		[m ³ /h]	0,29	0,31 – 0,50	
		[kg/h]	0,728	0,768 - 1,264	
Pressione gas - Pression gaz - Betriebsdruck - Gas pressure Presión gas - Давление газа - Gasdruk - Ciśnienie gazu		[bar]	0,3	0,3 - 0,7	
Portata d'aria - Débit d'air - Nenn-Lufleistung - Air output Capacidad aire - Мощность подачи воздуха - Luchtdebit - Natężenie przepływu powietrza		[m ³ /h]	420	520	
Temperatura min. di servizio - Température min. de service - Min. Service-Temperatur Min. service temperature - Temperatura mín. de servicio - Минимальная рабочая температура - Min. bedrijfstemperatuur - Min. temperatura eksploatacji		[°C]	-20	-20	
Temperatura max. di servizio - Température max. de service - Max. Service-Temperatur Max. service temperature - Temperatura máx. de servicio - Максимальная рабочая температура - Max. bedrijfstemperatuur - Maks. temperatura eksploatacji		[°C]	40	40	
Tipo - Type - Typ – Type - Tipo – Тип - Type - Typ			A ₃	A ₃	
Alimentazione elettrica - Alimentation électrique Netzanschluss - Power supply Alimentación eléctrica - Электропитание - Elektrische voeding - Zasilanie elektryczne	Fase – Phase - Phase – Phase Fase - Число фаз - Fase - Faza		1	1	
	Tensione – Tension – Spannung Voltage - Tensión - Напряжение Spanning - Napięcie		[V]	230	230
	Frequenza – Fréquence Frequenz - Frequency Frecuencia - Частота Frequentie - Częstotliwość		[Hz]	50	50
Potenza elettrica totale - Puissance électrique - Leistungsaufnahme - Total power consumption Potencia eléctrica total - Полная электрическая мощность - Opgenomen vermogen - Całkowita moc elektryczna		[W]	46	50	
Assorbimento elettrico – Puissance absorbée – Stromaufnahme – Current draw Absorción eléctrica – Потребление электроэнергии - Absorptiestroom - Pobór prądu		[A]	0,30	0,40	
Temperatura uscita aria – Temperature sortie air Luftaustrittstemperatur - Air outlet temperature Temperatura de salida de aire - Температура воздуха на выходе Uitgangstemperatuur lucht - Temperatura powietrza powietrza Na wylocie	20°C / 1,5 m	[°C]	35	35	
Livello sonoro a 1 m - Niveau sonore à 1 m - Geräuschspegel a 1 m - Noise level at 1 m Nivel sonoro a 1 m - Уровень шума на расстоянии 1 м - Geluidsniveau op 1 m Poziom hałasu w odległości 1 m		[dBA]	65	67	
Dimensioni L x P x A - Dimensions L x P x H - Masse H x B x T - Dimensions L x W x H Dimensiones L x P x A - Размеры Ш x Г x В - Afmetingen L x B x H - Wymiary dł. x gł. x wys.		[mm]	367 x 180 x 280	425 x 180 x 280	
Peso – Poids - Gewicht – Weight - Peso – Вес - Gewicht - Ciężar		[kg]	5	5,5	

ISTRUZIONE DI MONTAGGIO PIEDE - NOTICE DE MONTAGE DU PIED - ANLEITUNG FÜR DIE MONTAGE
DES FUSSES - FOOT ASSEMBLING INSTRUCTION - INSTRUCCIONES DE MONTAJE DEL PIE -
ИНСТРУКЦИИ ПО МОНТАЖУ НОЖКИ - MONTAGE-INSTRUCTIE VOETSTUK - INSTRUKCJA MONTAŻU
NÓŻKI

F00121-8M.00



N°	2
	TEFR 10x1/2"
	
A	