



Руководство по эксплуатации

Жидкотопливный нагреватель воздуха
(стационарный дизельный
теплогенератор непрямого нагрева)



VERTIGO 18

Code-128

Перед началом эксплуатации прибора внимательно изучите данное руководство и храните его в доступном месте

**SCHEMA DI FUNZIONAMENTO - SCHÉMA DE FONCTIONNEMENT - FUNKTIONSPLAN
OPERATING DIAGRAM - ESQUEMA DE FUNCIONAMIENTO - СХЕМА РАБОТЫ**

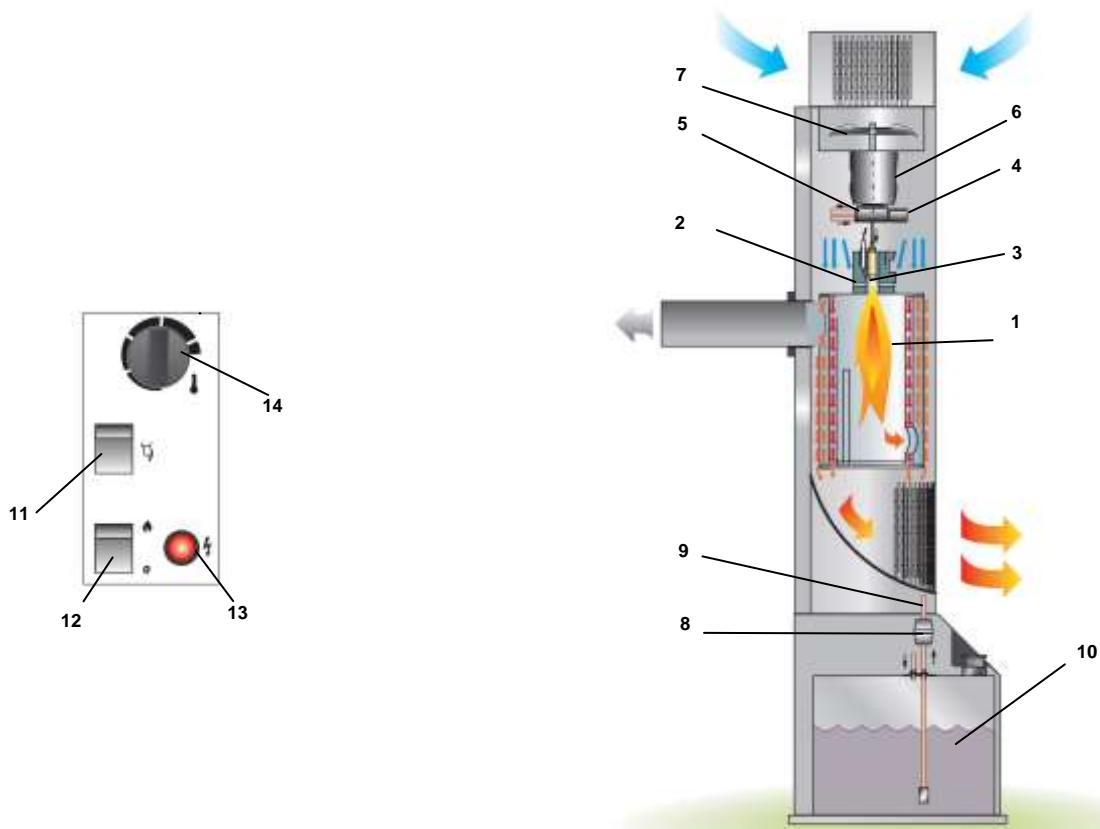


Fig . 1

- | | | |
|---|---|--|
| <p>1 CAMERA DI COMBUSTIONE
CHAMBRE DE COMBUSTION
BRENNKAMMER
COMBUSTION CHAMBER
CAMARA DE COMBUSTION
КАМЕРА СГОРАНИЯ</p> <p>2 BRUCIATORE
BRULEUR
BRENNER
BURNER
QUEMADOR
ГОРЕЛКА</p> <p>3 UGELLO
GICLEUR
DUSE
NOZZLE
BOQUILLA
ФОРСУНКА</p> <p>4 ELETTROVALVOLA
ELECTROVANNE
ELEKTROVENTIL
SOLENOID VALVE
ELECTROVALVULA
ЭЛЕКТРОКЛАПАН</p> <p>5 POMPA COMBUSTIBILE
POMPE FIOUL
ÖLPUMPE
DIESEL PUMP
BOMBA DE GASOLE
ОТОПЛИВНЫЙ НАСОС</p> <p>6 MOTORE
MOTEUR
MOTOR
MOTOR
MOTOR
ДВИГАТЕЛЬ</p> <p>7 VENTILATORE
VENTILATEUR</p> | <p>VENTILATOR
FAN
VENTILADOR
ВЕНТИЛЯТОР</p> <p>8 FILTRO COMBUSTIBILE
FILTRE COMBUSTIBLE
BRENNSTOFFFILTER
FUEL FILTER
FILTRO DE COMBUSTIBLE
ТОПЛИВНЫЙ ФИЛЬТР</p> <p>9 CIRCUITO COMBUSTIBILE
CIRCUIT COMBUSTIBLE
BRENNSTOFFKREISLAUF
FUEL CIRCUIT
CIRCUITO DE COMBUSTIBLE
ТОПЛИВНАЯ СИСТЕМА</p> <p>10 SERBATOIO COMBUSTIBILE
RÉSERVOIR COMBUSTIBLE
BRENNSTOFFTANK
FUEL TANK
DEPOSITO DE COMBUSTIBLE
ТОПЛИВНЫЙ БАК</p> <p>11 PULSANTE DI RIARMO DELL' APPARECCHIATURA
BOUTON DE REARMEMENT DE L'APPAREILLAGE
RESET - TASTE ELEKTRONIK
RESET BUTTON OF THE ELECTRONIC EQUIPMENT
PULSADOR RESTABLECIMIENTO EQUIPO
ELECTRÓNICO
КНОПКА ВОССТАНОВЛЕНИЯ СОСТОЯНИЯ</p> <p>12 INTERRUPTORE PRINCIPALE
INTERRUPTEUR MARCHE-ARRETE
EIN-AUS SCHALTER
MAIN SWITCH
INTERRUPTOR GENERAL
ГЛАВНЫЙ ВЫКЛЮЧАТЕЛЬ</p> <p>13 SPIA TENSIONE
LAMPE TEMOIN D'ALIMENTATION
KONTROLLAMPE</p> | <p>CONTROL LAMP
TESTIGO TENSION
ИНДИКАТОР НАПРЯЖЕНИЯ</p> <p>14 TERMOSTATO AMBIENTE
THERMOSTAT D'AMBIANCE
RAUMTHERMOSTAT
ROOM THERMOSTAT
TERMOSTATO AMBIENTE
ТЕРМОСТАТ</p> |
|---|---|--|

IMPORTANTE

Prima di usare il generatore, si prega di leggere con attenzione tutte le istruzioni d'uso riportate di seguito e di seguirne scrupolosamente le indicazioni.

Il costruttore non è responsabile per danni a cose e/o persone derivanti da uso improprio dell'apparecchio.

Questo libretto di uso e manutenzione costituisce parte integrante dell'apparecchio e deve quindi essere conservato con cura e accompagnare l'apparecchio in caso di passaggio di proprietà.

RACCOMANDAZIONI GENERALI

I generatori d'aria calda sono destinati al riscaldamento di locali aventi medie o grandi dimensioni per i quali si richiede un sistema di riscaldamento fisso.

L'aria viene riscaldata utilizzando l'energia termica sviluppata durante la combustione e trasmessa dai fumi caldi all'aria fresca attraverso le superficie metalliche della camera di combustione e dello scambiatore di calore.

Le condizioni di impiego devono rispettare le regolamentazioni e le leggi in vigore relative all'utilizzazione dell'apparecchio.

È buona regola assicurarsi che:

- le istruzioni contenute nel presente manuale siano seguite scrupolosamente;
- il generatore non sia installato in locali in cui esiste il pericolo di esplosione o che temono il fuoco;
- materiali infiammabili non siano depositati nelle vicinanze dell'apparecchio (la distanza minima deve essere pari a 3 m);
- siano state previste sufficienti misure di prevenzione incendio;
- controllare che la superficie o pavimento di appoggio della macchina non sia in materiale infiammabile.
- l'aerazione del locale nel quale si trova il generatore sia garantita e sia sufficiente al fabbisogno del generatore medesimo; in particolare, per il generatore a combustione diretta il ricambio d'aria deve essere stimato considerando che il generatore immette nell'ambiente sia l'aria calda sia i prodotti della combustione;
- il generatore a combustione indiretta sia installato vicino ad un camino per l'evacuazione dei fumi (vedere paragrafo "SCHEMA DI POSIZIONAMENTO TUBO FUMI") e collegato ad un quadro elettrico;

Attenzione



Consultare il paragrafo "INCONVENIENTI DI FUNZIONAMENTO, CAUSE E RIMEDI" per individuare la causa del malfunzionamento

- non vi siano ostacoli od ostruzioni ai condotti di aspirazione e/o di mandata dell'aria, come teli o coperte adagiati sull'apparecchio o pareti od oggetti ingombranti vicini al generatore;
- sia aggiunto del kerosene nel serbatoio, se la temperatura dell'ambiente è molto bassa;
- il generatore sia controllato prima della messa in funzione e sorvegliato regolarmente durante l'uso; in particolare l'avvicinamento non sorvegliato di bambini e/o animali deve essere impedito;
- all'inizio di ogni esercizio d'uso, prima di inserire la spina nella presa elettrica, controllare che il ventilatore giri liberamente;
- al termine di ogni esercizio d'uso la spina elettrica sia stata estratta dalla presa.

DISPOSITIVI DI SICUREZZA

Il generatore è dotato di un'apparecchiatura elettronica per il controllo della fiamma e della temperatura massima di sicurezza attraverso una fotocellula ed un termostato di sovrariscaldamento.

L'apparecchiatura elettronica gestisce i tempi di avviamento, spegnimento e di intervento di sicurezza in caso di anomalie di funzionamento ed è dotata di un pulsante di riarmo (11) che può assumere colori diversi (Luce Funzionamento) a seconda del modo di funzionamento:

- spento, quando la macchina è in pausa o "stand-by", in attesa della richiesta di riscaldamento.

- verde fisso, quando la macchina è in funzionamento regolare;
- rosso fisso, quando la macchina è in blocco di sicurezza
- arancione lampeggiante, quando il funzionamento è sospeso per variazioni eccessive della tensione di alimentazione ($T < 175V$ o $T > 265V$); il funzionamento riprende automaticamente al ristabilirsi della tensione entro valori compresi nell'intervallo fra 190V e 250V.

Attenzione



In caso di blocco di sicurezza per riavviare il funzionamento è necessario premere il pulsante di riarmo (11) per 3 secondi.

Attenzione



Non effettuare mai più di due ripartenze successive: gasolio incombusto può accumularsi nella camera di combustione e incendiarsi improvvisamente alla successiva riaccensione.

Se il blocco di sicurezza persiste, prima di riavviare il generatore si deve individuare ed eliminare la causa che ha prodotto l'arresto. Premendo il pulsante (11) per almeno 5 secondi, si avvia un programma di autodiagnosi, in seguito al quale il pulsante assume colorazioni diverse (Luce autodiagnosi) a seconda del tipo di intervento di sicurezza:

- arancione lampeggiante, in caso di rilevazione falsa fiamma durante il ciclo di avviamento.
- rosso lampeggiante, in caso di assenza fiamma durante il ciclo di avviamento.
- rosso/verde lampeggiante, in caso di assenza fiamma durante il ciclo di funzionamento.
- arancione fisso, in caso di errore interno dell'apparecchiatura elettronica.

Attenzione



Consultare il paragrafo "INCONVENIENTI DI FUNZIONAMENTO, CAUSE E RIMEDI" per individuare la causa del malfunzionamento

MESSA IN FUNZIONE

Prima di mettere in funzione il generatore e, quindi, prima di collegarlo alla rete elettrica di alimentazione si deve controllare che le caratteristiche della rete elettrica di alimentazione corrispondano a quelle riportate sulla targhetta di identificazione.

Attenzione



- **La linea elettrica di alimentazione del generatore deve essere provvista di messa a terra e di interruttore magneto- termico differenziale.**
- **La spina elettrica del generatore deve essere allacciata ad una presa munita di interruttore di sezionamento.**

Il generatore deve essere disposto su una superficie piana, stabile e livellata, in modo da evitare ribaltamenti della macchina e/o fuoriuscite di gasolio dal tappo di carico del serbatoio.

Per avviare la macchina si deve:

- premere l'interruttore (12) nella posizione (ON);
- ruotare la manopola del termostato ambiente (14) sino a raggiungere il valore desiderato;

Alla prima messa in servizio o dopo lo svuotamento completo del circuito del gasolio, il flusso di gasolio all'ugello può essere insufficiente e causare l'intervento dell'apparecchiatura di controllo di

fiamma che arresta il generatore; in questo caso, premere il pulsante di riarmo (11) e riavviare l'apparecchio.

In caso di mancato funzionamento le prime operazioni da farsi sono le seguenti:

1. Controllare che il serbatoio contenga ancora del gasolio;
2. Premere il pulsante di riarmo (11);
3. Se dopo tali operazioni il generatore non funziona, si deve consultare il paragrafo "INCONVENIENTI DI FUNZIONAMENTO, CAUSE E RIMEDI" e scoprire la causa del mancato funzionamento.

Attenzione



Non fermare mai la macchina rimuovendo la spina elettrica: potrebbe provocare surriscaldamento.

ARRESTO

Per arrestare il funzionamento dell'apparecchio si deve disporre l'interruttore (12) nella posizione "0" o regolare il termostato ad una temperatura più bassa). La fiamma si spegne e il ventilatore continua a funzionare per circa 90 sec. raffreddando la camera di combustione.

TRASPORTO E MOVIMENTAZIONE

Attenzione



Prima di spostare l'apparecchio si deve:

- Arrestare la macchina secondo le indicazioni del paragrafo "ARRESTO";
- Disinserire l'alimentazione elettrica estraendo la spina dalla presa elettrica;
- Attendere che il generatore si raffreddi.

Prima di sollevare o spostare il generatore ci si deve assicurare che il tappo del serbatoio sia ben fissato.

Attenzione



Durante la movimentazione e il trasporto possono verificarsi fuoriuscite di gasolio: il tappo di carico del serbatoio non garantisce la tenuta per consentire l'introduzione di aria e permettere lo svuotamento del serbatoio durante il funzionamento della macchina.

MANUTENZIONE

Per il regolare funzionamento dell'apparecchio è necessario pulire periodicamente la camera di combustione, il bruciatore e il ventilatore.

Attenzione

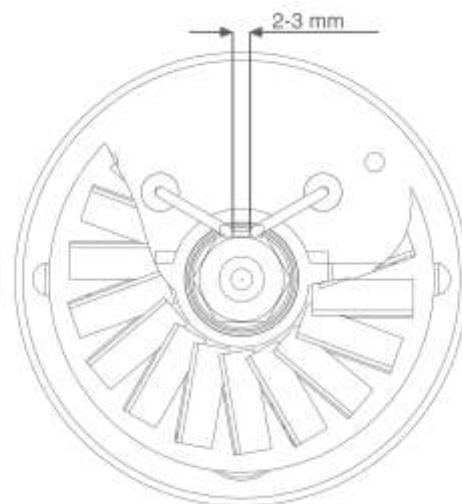


Prima di iniziare qualsiasi operazione di manutenzione si deve:

- Arrestare la macchina secondo le indicazioni del paragrafo "ARRESTO";
- Disinserire l'alimentazione elettrica estraendo la spina dalla presa elettrica;
- Attendere che il generatore si raffreddi.

Ogni 50 ore di funzionamento si deve:

- Smontare la cartuccia del filtro, estrarla e pulirla con gasolio pulito;
- Smontare la carenatura esterna cilindrica e pulire la parte interna e le pale del ventilatore;
- Controllare lo stato dei cavi e degli innesti in alta tensione sugli elettrodi;
- Smontare il bruciatore pulendone le parti, pulire gli elettrodi e regolare la distanza al valore indicato nello schema "REGOLAZIONE ELETTRODI".



INCONVENIENTI DI FUNZIONAMENTO, CAUSE E RIMEDI

INCONVENIENTE DI FUNZIONAMENTO	PULSANTE RIARMO (11)		CAUSA	RIMEDIO	
• Il ventilatore non si avvia e la fiamma non si accende		• Spenta	-	• Controllare che la regolazione del dispositivo di controllo sia corretta (ad es., la temperatura selezionata sul termostato deve essere superiore alla temperatura dell'ambiente)	
				• Sostituire il dispositivo di controllo	
• Il ventilatore non si avvia oppure si arresta durante l'avviamento o il funzionamento		• Arancione lampeggiante	-	• Verificare le caratteristiche dell'impianto elettrico	
				• Controllare la funzionalità e il posizionamento dell'interruttore	
				• Controllare l'integrità del fusibile	
			• Alimentazione elettrica mancante	• Controllare la tensione di alimentazione: il generatore si riavvia automaticamente quando la tensione è superiore a 190 V	
• Il ventilatore si arresta durante l'avviamento o il funzionamento		• Rosso fisso	• Arancione lampeggiante	• Presenza fiamma prima dell'accensione del trasformatore	
				• Fotocellula difettosa	
			• Rosso lampeggiante o rosso/verde lampeggiante	• Avvolgimento del motore bruciato o interrotto	
				• Cuscinetti del motore bloccati	
				• Condensatore del motore bruciato	
				• Accensione non funzionante	• Sostituire il motore
					• Sostituire i cuscinetti
					• Sostituire il condensatore
					• Controllare i collegamenti dei cavi di accensione agli elettrodi e al trasformatore
				• Apparecchiatura di controllo fiamma difettosa	• Controllare la posizione degli elettrodi e la loro distanza secondo lo schema "REGOLAZIONE ELETTRODI"
					• Controllare che gli elettrodi siano puliti
				• Fotocellula non funzionante	• Sostituire il trasformatore d'accensione
			• Sostituire l'apparecchiatura		
			• Non arriva gasolio al bruciatore o arriva in quantità insufficiente	• Pulire la fotocellula o sostituirla	
				• Controllare l'integrità del giunto pompa-motore	
			• Elettrovalvola non funzionante	• Controllare che non ci siano infiltrazioni di aria nel circuito del gasolio verificando la tenuta dei tubi e della guarnizione del filtro	
• Pulire o, se necessario, cambiare l'ugello					
• Controllare il collegamento elettrico					
• Errore interno dell'apparecchiatura elettronica	• Controllare il termostato LI				
	• Pulire ed eventualmente sostituire l'elettrovalvola				
• Resettare l'apparecchiatura e tentare almeno due accensioni: se l'inconveniente persiste sostituire l'apparecchiatura					
• Il ventilatore si avvia e la fiamma si accende producendo fumo		• Verde fisso	-	• Rimuovere tutti i possibili ostacoli od ostruzioni ai condotti di aspirazione e/o di mandata dell'aria	
			• Aria di combustione insufficiente	• Verificare la posizione dell'anello di regolazione dell'aria	
			• Aria di combustione eccessiva	• Pulire il disco bruciatore	
			• Gasolio utilizzato sporco o contenente acqua	• Verificare la posizione dell'anello di regolazione dell'aria	
			• Infiltrazioni d'aria nel circuito del gasolio	• Sostituire il gasolio usato con gasolio pulito	
			• Quantità insufficiente di gasolio al bruciatore	• Pulire il filtro gasolio	
			• Quantità eccessiva di gasolio al bruciatore	• Verificare la tenuta dei tubi e del filtro gasolio	
• Il generatore non si arresta		• Verde fisso	-	• Verificare il valore della pressione della pompa	
			• Tenuta elettrovalvola difettosa	• Pulire o sostituire l'ugello	
				• Sostituire l'ugello	
				• Sostituire il corpo elettrovalvola	

Se con i controlli e i rimedi descritti non è stata individuata la causa del malfunzionamento, si prega di contattare il nostro più vicino centro vendita - assistenza autorizzato.

IMPORTANT

Avant toute utilisation du générateur, nous vous prions de lire attentivement toutes les instructions pour l'emploi mentionnées ci-après et d'en suivre scrupuleusement les indications.

Le constructeur n'est pas responsable pour les dommages aux personnes et/ou aux biens dus à une utilisation impropre de l'appareil.

Ce livret d'utilisation et d'entretien est partie intégrante de l'appareil. Il doit donc être conservé soigneusement et accompagner l'appareil en cas de revente.

CONSEILS D'ORDRE GÉNÉRAL

Les générateurs d'air chaud sont destinés au chauffage de locaux de moyennes ou de grandes dimensions qui imposent un système de chauffage fixe.

L'air est chauffé grâce à l'énergie thermique développée pendant la combustion et transmise par les fumées chaudes à l'air frais à travers les surfaces métalliques de la chambre de combustion, du type à double tour de fumées, et à travers l'échangeur de chaleur.

Les conditions d'installation et d'utilisation doivent respecter les normes et les lois en vigueur relatives à l'utilisation de l'appareil.

Il convient de s'assurer que :

- les instructions contenues dans ce livret soient suivies scrupuleusement ;
- le générateur ne soit pas installé dans des locaux où il y aurait des risques d'explosion ou d'incendie ;
- des matériaux inflammables ne soient pas déposés à côté de l'appareil (la distance minimum doit être de 3 mètres) ;
- de mesures suffisantes de prévention anti-incendie aient été prévues ;
- le sol destiné à recevoir la machine ne soit pas en matériau inflammable ;
- l'aération du local dans lequel se trouve le générateur soit garantie et suffisante pour les nécessités du générateur, et en particulier, pour les générateurs à combustion directe le renouvellement d'air doit être évalué en considérant que ce générateur envoie dans la pièce aussi bien de l'air chaud que les produits de combustion ;
- le générateur à combustion indirecte soit installé près d'une cheminée pour l'évacuation des fumées (voir paragraphe "SCHEMA DE POSITIONNEMENT DU CONDUIT DE FUMÉES") et relié à un coffret électrique.
- il n'y ait pas d'obstacles ou d'obstructions à l'aspiration et à la sortie de l'air, tels que des toiles ou des couvertures étendues sur l'appareil ou sur les parois, ou des objets encombrants à côté du générateur ;
- du kérosène soit rajouté dans le réservoir si la température de la pièce est très basse ;
- le générateur soit contrôlé avant sa mise en marche et régulièrement surveillé durant son utilisation; il faut éviter que des enfants ou des animaux non surveillés s'en approchent ;
- au début de chaque période d'utilisation, avant de brancher la fiche dans la prise électrique, contrôler que le ventilateur tourne librement ;
- à la fin de chaque période d'utilisation enlever la fiche de la prise de courant.

DISPOSITIFS DE SECURITE

Le générateur est doté d'une cellule photoélectrique de contrôle de la flamme et d'un thermostat de surchauffe pour le contrôle de la température maximale.

Le boîtier électronique gère les temps de mise en marche, d'extinction et d'intervention des sécurités en cas de dysfonctionnement ; il est en outre doté d'un poussoir de réarmement (11) dont la couleur change en fonction du mode de fonctionnement (LUMIÈRE FONCTIONNEMENT) :

- éteint : la machine est en condition de veille, en attente de demande de chauffage.
- vert fixe : la machine fonctionne correctement.
- rouge fixe : la machine est en condition d'arrêt de sécurité.
- orange clignotant : fonctionnement interrompu suite à des variations excessives de tension d'alimentation ($T < 175V$ ou

$T > 265V$) ; le fonctionnement reprendra automatiquement lorsque la valeur de tension sera à nouveau comprise entre 190V et 250V.

Attention



Après un blocage de sécurité, il est nécessaire d'enfoncer le poussoir de réarmement (11) pendant 3 secondes pour relancer le fonctionnement (LUMIÈRE AUTODIAGNOSTIC).

Attention



Ne jamais effectuer plus de deux redémarrages consécutifs : le fuel imbrûlé peut s'accumuler dans la chambre de combustion et s'enflammer soudainement lors de la deuxième mise en marche.

Si l'interruption persiste, avant de redémarrer le générateur il est nécessaire d'identifier et de supprimer la cause à l'origine de l'interruption. Enfoncer le poussoir (11) pendant au moins 5 secondes pour lancer un programme d'autodiagnostic au terme duquel la lumière du poussoir changera en fonction du type d'intervention :

- orange clignotant : détection de fausse flamme pendant le cycle de démarrage.
- rouge clignotant : absence de flamme pendant le cycle de démarrage.
- rouge/vert clignotant : absence de flamme pendant le cycle de fonctionnement.
- orange fixe : erreur interne du boîtier électronique.

Attention



Consulter le paragraphe "ANOMALIES DE FONCTIONNEMENT, CAUSES ET SOLUTIONS" pour identifier la cause du dysfonctionnement.

MISE EN MARCHÉ

Avant de mettre en marche le générateur et donc, avant de le brancher au réseau électrique d'alimentation, contrôler que les caractéristiques du réseau électrique correspondent à celles indiquées sur la plaquette de fabrication.

Attention



- **La ligne électrique d'alimentation du générateur doit être pourvue d'une mise à la terre et d'un disjoncteur magnéto-thermique avec un différentiel.**
- **La fiche électrique du générateur doit être reliée à une prise munie d'un interrupteur de sectionnement.**

Le générateur doit être placé sur une surface plane, stable et nivelée, de façon à éviter qu'il se renverse ou que du fuel puisse sortir par le bouchon de remplissage du réservoir.

Mise en marche de la machine :

- enfoncer l'interrupteur (14) sur la position ON ;
- tourner le bouton du thermostat d'ambiance (16) jusqu'à la valeur souhaitée ;

À la première mise en service ou après la vidange totale du circuit du fuel, le flux du fuel au gicleur peut être insuffisant et causer l'intervention du coffret de contrôle de la flamme; le générateur alors s'arrête. Dans ce cas pousser le bouton de réarmement (11) et faire redémarrer l'appareil.

Au cas où la machine ne fonctionnerait pas, les premières opérations à faire sont les suivantes :

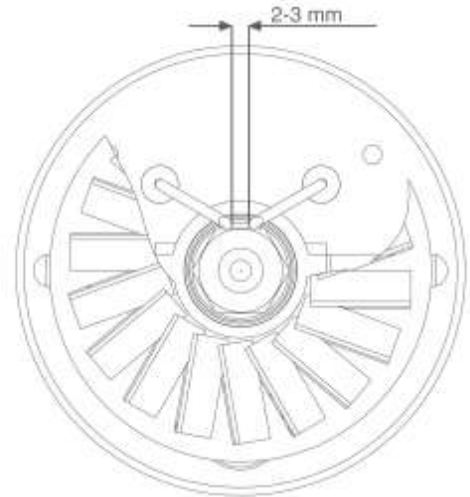
1. Contrôler que le réservoir contient encore du fuel ;
2. Pousser le bouton de réarmement (11) ;
3. Si après ces opérations le générateur ne fonctionne pas, consulter le paragraphe "ANOMALIES DE FONCTIONNEMENT, CAUSES ET SOLUTIONS" et découvrir la cause qui empêche le fonctionnement.

Attention

Ne jamais arrêter la machine en retirant la prise de courant : cette manoeuvre risque de provoquer une surchauffe.

ARRÊT

Pour arrêter le fonctionnement du générateur mettre l'interrupteur (12) sur la position "0" ou agir sur le dispositif de contrôle en réglant le thermostat sur une température plus basse. La flamme s'éteint mais le ventilateur continue de fonctionner pendant environ 90 secondes pour refroidir la chambre de combustion.

**TRANSPORT ET DEPLACEMENT****Attention**

Avant de déplacer l'appareil il faut :

- Arrêter le générateur en suivant les indications du paragraphe "ARRÊT" ;
- Débrancher l'alimentation électrique en enlevant la fiche de la prise de courant ;
- Attendre que le générateur soit froid.

Avant de soulever ou de déplacer le générateur s'assurer que le bouchon du réservoir soit bien fixé.

Attention

En cours de déplacement et de transport du fuel peut s'échapper : en effet, le bouchon de remplissage du réservoir n'est pas étanche afin de permettre l'introduction d'air dans le réservoir et l'aspiration du fuel pendant le fonctionnement de la machine.

ENTRETIEN

Pour que l'appareil fonctionne régulièrement, il est nécessaire de nettoyer périodiquement la chambre de combustion, le brûleur et le ventilateur.

Attention

Avant de commencer une quelconque opération d'entretien il faut :

- Arrêter le générateur en suivant les indications du paragraphe "ARRÊT" ;
- Débrancher l'alimentation électrique en enlevant la fiche de la prise de courant ;
- Attendre que le générateur soit froid.

Toutes les 50 heures de fonctionnement il est nécessaire de:

- Démonter la cartouche du filtre, l'extraire et la nettoyer avec du fuel propre ;
- Démonter la carrosserie externe cylindrique et nettoyer la partie interne et les pales du ventilateur ;
- Contrôler l'état des câbles et des connexions haute tension sur les électrodes ;
- Démonter le brûleur et en nettoyer les différentes parties, nettoyer les électrodes et régler leur distance en respectant les valeurs indiquées dans le schéma "REGLAGE DES ELECTRODES".

ANOMALIES DE FONCTIONNEMENT, CAUSES ET SOLUTIONS

ANOMALIE DE FONCTIONNEMENT	POUSSOIR DE RÉARMEMENT (11)		CAUSE	SOLUTION
• Le ventilateur ne démarre pas et la flamme ne s'allume pas	• Éteinte	-	• Mauvais réglage d'un éventuel dispositif de contrôle	• Vérifier que le réglage du dispositif de contrôle soit correct (par ex. la température choisie sur le thermostat doit être supérieure à la température du local)
			• Dispositif de contrôle défectueux	• Remplacer le dispositif de contrôle
• Le ventilateur ne démarre pas ou s'arrête pendant le démarrage ou le fonctionnement	• Orange clignotante	-	• Le courant électrique n'arrive pas	• Vérifier les caractéristiques de l'installation électrique • Vérifier le fonctionnement et la position de l'interrupteur • Vérifier l'efficacité du fusible
			• La tension est inférieure à 175V	• Contrôler la tension d'alimentation Le générateur redémarre automatiquement lorsque la tension atteint 190 V
			• La tension est supérieure à 265V	• Contrôler la tension d'alimentation Le générateur redémarre automatiquement lorsque la tension redescend à 250 V
			• Présence de flamme avant l'allumage du transformateur	• Nettoyer et supprimer tout résidu de fuel dans la chambre de combustion
• Le ventilateur s'arrête pendant la mise en marche ou le fonctionnement	• Rouge fixe	• Orange clignotante	• Cellule photoélectrique défectueuse	• Remplacer la cellule photoélectrique
			• Bobinage du moteur brûlé ou interrompu	• Remplacer le moteur
			• Roulements du moteur bloqués	• Remplacer les roulements
			• Condensateur du moteur brûlé	• Remplacer le condensateur
			• L'allumage ne fonctionne pas	• Vérifier les branchements des câbles d'allumage aux électrodes et au transformateur
				• Vérifier la position des électrodes et leur distance selon le schéma "REGLAGE DES ELECTRODES"
				• Vérifier que les électrodes soient propres
			• Remplacer le transformateur d'allumage	
			• Le coffret de contrôle de la flamme défectueux	• Remplacer le coffret
			• La cellule photo ne fonctionne pas	• Nettoyer la cellule photo ou la remplacer
			• Le fuel n'arrive pas au brûleur ou arrive en quantité insuffisante	• Contrôler l'efficacité du raccord moto-pompe
				• Contrôler qu'il n'y ait pas d'infiltrations d'air dans le circuit du fuel en vérifiant l'étanchéité des tuyaux et des joints du filtre • Nettoyer ou s'il le faut changer le gicleur
			• L'électrovanne ne fonctionne pas	• Contrôler le branchement électrique
				• Contrôler le thermostat LI • Nettoyer et éventuellement remplacer l'électro-vanne
• Orange fixe	• Erreur interne du boîtier électronique	• Procéder à une RAZ du boîtier électronique et à au moins deux allumages ; si l'inconvénient persiste, remplacer le boîtier électronique		
• Le ventilateur démarre et la flamme s'allume mais produit de la fumée	• Verte fixe	-	• L'air de combustion est insuffisant	• Enlever tous les obstacles ou obstructions à l'aspiration ou à la sortie de l'air
				• Vérifier la position du volet de réglage de l'air • Nettoyer le disque du brûleur
			• L'air de combustion est excessif	• Vérifier la position du volet de réglage de l'air
			• Le fuel utilisé est sale ou contient de l'eau	• Vidanger et remplacer par du fuel propre
				• Nettoyer le filtre du fuel
			• Infiltrations d'air dans le circuit du fuel	• Vérifier l'étanchéité des tuyaux et du filtre à fuel
			• Quantité insuffisante de fuel au brûleur	• Vérifier la valeur de la pression de la pompe
• Nettoyer et remplacer le gicleur				
• Quantité excessive de fuel au brûleur	• Vérifier la valeur de la pression de la pompe			
	• Remplacer le gicleur			
• Le générateur ne s'arrête pas	• Verte fixe	-	• L'électrovanne ne ferme pas	• Remplacer le corps de l'électrovanne

Si ces contrôles et ces solutions ne sont pas la cause du mauvais fonctionnement du générateur, veuillez contacter notre plus proche centre de vente - assistance autorisé.

WICHTIG

Vor Benutzung des Warmluftheizers ist die Bedienungsanleitung durchzulesen.

Die Benutzungsanweisungen sind streng zu beachten. Der Hersteller haftet nicht für Sach- und Personenschäden infolge unsachgemäßen Gebrauchs des Gerätes.

Diese Betriebsanleitung ist fester Bestandteil des Gerätes. Sie ist daher sorgfältig aufzubewahren und muss das Gerät im Fall eines Eigentumswechsels begleiten.

ALLGEMEINE HINWEISE

Die Warmluftheizer sind zum Heizen von mittleren bis zu großen Räumen bestimmt, für die eine feststehende Heizquelle erforderlich ist.

Die Luft wird dadurch erwärmt, dass die mittels Verbrennung erhaltene thermische Energie, durch den heißen Rauch an die frische Luft über die Metallflächen der Brennkammer, mit doppeltem Rauchumlauf, und über den Wärmeaustauscher abgegeben wird.

Die Einsatzbedingungen müssen den geltenden Vorschriften und Gesetzen über den Gebrauch des Gerätes entsprechen.

Folgendes ist sicherzustellen:

- Die Anweisungen der vorliegenden Anleitung sind streng zu beachten;
- Der Warmluftheizer darf nicht in Räumen aufgestellt werden, in denen Explosionsgefahr besteht oder feuergefährliche Bedingungen herrschen;
- In Gerätenähe keine feuergefährlichen Materialien aufbewahren (Abstand mindestens 3 m);
- Es sind ausreichende Brandschutzmaßnahmen zu ergreifen;
- Stellen Sie sicher, dass die Fläche oder der Boden, auf den die Maschine gestellt wird, nicht aus einem entzündbaren Material besteht;
- Es soll eine ausreichende Belüftung des Raumes, in dem der Warmluftheizer aufgestellt ist, gemäß dem Betriebsbedarf des Gerätes gewährleistet sein. Das gilt insbesondere für Geräte mit Direktbefuerung. Hierbei ist bei Veranschlagung des Luftaustauschs zu beachten, dass der Warmluftheizer sowohl Warmluft als auch die Verbrennungsgase in die Umgebung abgibt;
- Der indirekt beheizte Warmluftheizer soll in der Nähe eines Schornsteins für den Rauchabzug installiert (siehe Abschnitt „POSITION DES RAUCHROHRS“) und an eine elektrische Anlage angeschlossen werden;
- Die Luftansaug- bzw. Luftförderkanäle dürfen nicht verdeckt oder verstellt werden z.B. durch abgelegte Planen oder Abdeckungen auf dem Gerät oder Wände oder Gegenstände;
- Bei sehr niedrigen Umgebungstemperaturen ist Kerosen in den Brennstofftank hinzuzufügen;
- Der Warmluftheizer soll vor der Inbetriebnahme kontrolliert und während der Benutzung regelmäßig überwacht werden; es dürfen sich keine unbeaufsichtigten Kinder und Tiere in Gerätenähe aufhalten;
- Bei Beginn jedes Gebrauchs ist vor Anschluss des Netzsteckers zu überprüfen, dass der Ventilator ungehindert dreht;
- Nach dem Betrieb ist stets der Netzstecker zu ziehen.

SICHERHEITSEINRICHTUNGEN

Der Warmluftheizer ist mit einer elektronischen Flammen- und Höchsttemperaturüberwachung vermittelt einer Fotozelle und eines Sicherheitsthermostats ausgestattet.

Die elektronische Steuereinheit steuert die Anlauf-, Stillsetzungs- und Sicherheitsabschaltzeiten im Fall von Funktionsstörungen und ist mit einer Reset-Taste (11) ausgestattet, deren Farbe (Betriebsanzeige) abhängig vom Betriebsmodus ist:

- ausgeschaltet bei Pausen- oder Standby-Modus des Gerätes in Erwartung der Heizungsanforderung;
- grüne Daueranzeige bei Normalbetrieb des Gerätes;
- rote Daueranzeige bei Sicherheitsabschaltung des Gerätes;
- orangefarbene Blinkanzeige bei Betriebsunterbrechung infolge starker Netzschwankungen ($T < 175V$ oder $T > 265V$); der Betrieb wird automatisch bei Stabilisierung der Spannung zwischen 190 V und 250 V wieder aufgenommen.

Achtung

Nach einer Sicherheitsabschaltung ist zur Wiederaufnahme des Betriebs die Reset-Taste (11) 3 Sekunden lang zu drücken.

Achtung

Niemals mehr als zwei Wiederanläufe in Folge durchführen: Unverbranntes Heizöl kann sich in der Brennkammer ansammeln und bei der darauf folgenden Wiedereinschaltung entzünden.

Wenn die Sicherheitsabschaltung weiterbesteht, ist vor erneuter Inbetriebnahme des Warmluftheizers die Störungsursache festzustellen und zu beseitigen. Die Taste (11) mindestens 5 s lang drücken. Das Selbstdiagnoseprogramm startet. Nach dessen Abschluss nimmt die Taste eine Farbe (Selbstdiagnoseanzeige) in Abhängigkeit von der Störungsursache an:

- orangefarbene Blinkanzeige bei Erfassung einer falschen Flamme während des Anlaufs;
- rote Blinkanzeige bei Erfassung einer fehlenden Flamme während des Anlaufs;
- rote/grüne Blinkanzeige bei Erfassung einer fehlenden Flamme während des Betriebs;
- orangefarbene Daueranzeige bei internem Fehler der elektronischen Steuereinheit.

Achtung

Zur Ermittlung der Störungsursache siehe Abschnitt „STÖRUNGEN, URSACHEN UND ABHILFEN“.

INBETRIEBNAHME

Vor Inbetriebnahme des Warmluftheizers und folglich vor Anschluss des Gerätes an das Stromversorgungsnetz ist zu kontrollieren, dass die Stromwerte des Stromversorgungsnetzes mit den Angaben auf dem Kennschild übereinstimmen.

Achtung

- Die **Stromversorgungsleitung** des Warmluftheizers soll über eine Erdung und einen FI-Schutzschalter verfügen.
- Der Netzstecker des Warmluftheizers soll an eine Steckdose angeschlossen werden, die mit einem Trennschalter ausgestattet ist.

Der Warmluftheizer ist auf eine planen, stabilen und nivellierten Oberfläche aufzustellen, um Kippgefahr für das Gerät und/oder den Austritt von Heizöl aus dem Füllstopfen des Tanks zu vermeiden.

Gerät starten:

- Schalter (14) in die Position (ON) drücken;
- Den Regelknopf des Raumthermostats (16) bis auf den gewünschten Wert verdrehen;

Bei Erstinbetriebnahme oder nach vollständiger Entleerung des Heizkreislaufs, kann der Zufluss von Heizöl zur Düse ungenügend sein und den Eingriff der Flammenkontrolleinrichtung bewirken, die den Warmluftheizer abschaltet. In einem solchen Fall, die Reset-Taste (11) drücken und das Gerät neu starten.

Bei Betriebsausfall des Gerätes sind zuerst die folgenden Schritte auszuführen:

1. Kontrollieren, dass im Tank noch Heizöl vorhanden ist;
2. Die Reset-Taste (11) drücken;
3. Falls das Gerät nach Ausführung der genannten Schritte nicht funktioniert, den Abschnitt „STÖRUNGEN, URSACHEN UND ABHILFEN“.

ABHILFEN " durchlesen und den Grund für den Funktionsausfall ermitteln.

Achtung



Das Gerät nie durch Abziehen des Netzsteckers ausschalten, da dies zu einer Überhitzung führen kann.

STILLSETZUNG

Zur Stillsetzung des Gerätes ist der Schalter (12) in die Position „0“ zu schalten oder die Kontrollvorrichtung zu betätigen. Einstellung des Thermostats auf eine niedrigere Temperatur. Der Brenner schaltet ab und der Ventilator arbeitet ca. 90 s weiter, bis die Brennkammer abgekühlt ist.

TRANSPORT UND HANDHABUNG

Achtung



Vor dem Ortswechsel des Gerätes sind die folgenden Maßnahmen zu ergreifen:

- Das Gerät gemäß den Anweisungen aus dem Abschnitt „STILLSETZUNG“ stoppen;
- Die elektrische Versorgung durch Abziehen des Netzsteckers abschalten;
- Abkühlung des Warmluftherzeugers abwarten.

Vor Anheben oder Versetzen des Warmluftherzeugers ist sicherzustellen, dass der Verschluss des Heizöltanks sicher befestigt ist.

Achtung



Während der Handhabung oder des Transports des Gerätes kann Heizöl auslaufen. Der Füllstopfen des Tanks gewährleistet keine Dichtheit, damit Luft eingeleitet und der Tank während des Gerätebetriebs entleert werden kann.

WARTUNG

Für einen einwandfreien Gerätebetrieb sind die Brennkammer, der Brenner und der Ventilator regelmäßig zu reinigen.

Achtung

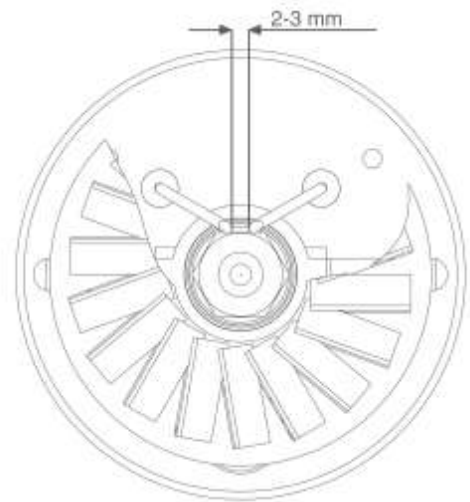


Vor Wartungsarbeiten sind die folgenden Maßnahmen zu ergreifen:

- Das Gerät gemäß den Anweisungen aus dem Abschnitt „STILLSETZUNG“ stoppen;
- Die elektrische Versorgung durch Abziehen des Netzsteckers abschalten;
- Abkühlung des Warmluftherzeugers abwarten.

Alle 50 Betriebsstunden:

- Filtereinsatz ausbauen, herausziehen und mit sauberem Heizöl reinigen;
- Äußeres Zylindergehäuse abbauen, die Innenseite und die Ventilatorschaufeln reinigen;
- Zustand der Kabel und der Hochspannungsstecker an den Elektroden kontrollieren;
- Brenner ausbauen und seine Bestandteile reinigen. Elektroden reinigen und Abstand auf den Wert einstellen, der im Abschnitt „EINSTELLUNG DER ELEKTRODEN“ angegeben ist.



STÖRUNGEN, URSACHEN UND ABHILFEN

STÖRUNG	RESET-TASTE (11)	URSACHE	BEHEBUNG	
• Ventilator läuft nicht an und Flamme zündet nicht	• Ausgeschaltet	-	• Kontrollieren, dass die Steuereinrichtung korrekt eingestellt ist (z.B. die am Thermostat eingestellte Temperatur muss höher als die Raumtemperatur sein)	
		• Steuereinrichtung falsch eingestellt	• Steuereinrichtung austauschen	
• Ventilator startet nicht oder stoppt während des Anlaufs oder Betriebs	• Orangefarbene Blinkanzeige	-	• Stromwerte überprüfen • Funktionsfähigkeit und Stellung des Schalters überprüfen • Unversehrtheit der Sicherung überprüfen	
		• Keine Stromversorgung	• Versorgungsspannung kontrollieren. Der Warmluftgeber startet automatisch neu, wenn die Spannung 190 V überschreitet.	
		• Spannung < 175 V	• Versorgungsspannung kontrollieren. Der Warmluftgeber startet automatisch neu, wenn die Spannung 250 V unterschreitet.	
		• Spannung > 265 V	• Reinigen und Heizölrückstände aus der Brennkammer entfernen	
• Ventilator stoppt während des Anlaufs oder Betriebs	• Rote Daueranzeige	• Orangefarbene Blinkanzeige	• Fotozelle defekt • Fotozelle ersetzen	
		• Rote Blinkanzeige oder rot/grüne Blinkanzeige	• Motorwicklung unterbrochen oder durchgeschmolzen	• Motor ersetzen
			• Motorlager blockiert	• Lager ersetzen
			• Motorkondensator durchgeschmolzen	• Kondensator ersetzen
			• Keine Zündung	• Verbindungen der Zündkabel an Elektroden und Transformator überprüfen
				• Position der Elektroden und ihren Abstand gemäß Schema „EINSTELLUNG DER ELEKTRODEN“ überprüfen
				• Sauberkeit der Elektroden überprüfen
				• Zündungstransformator ersetzen
			• Flammenkontrollvorrichtung defekt	• Vorrichtung austauschen
			• Fotozelle funktioniert nicht	• Fotozelle reinigen oder ersetzen
			• Heizölzufluss am Brenner nicht vorhanden oder ungenügend	• Unversehrtheit der Pumpe/Motor-Verbindung überprüfen
		• Überprüfen, ob im Heizölkreislauf Luft vorhanden ist; Dichtheit der Leitungen und der Filterdichtung überprüfen		
		• Düse reinigen oder, sofern erforderlich, ersetzen		
		• Magnetventil funktioniert nicht	• Elektrische Verbindung überprüfen	
			• Thermostat LI überprüfen	
	• Magnetventil reinigen und ggf. ersetzen			
• Orangefarbene Daueranzeige	• Interner Fehler der elektronischen Steuereinheit	• Steuereinheit zurücksetzen und mindestens zwei Anläufe versuchen. Wenn die Störung weiterbesteht, Steuereinheit austauschen		
• Ventilator läuft an und Flamme brennt mit Rauchbildung	• Grüne Daueranzeige	-	• Allfällige Hindernisse oder Verstopfungen an Ansaug- und/oder Ausblasleitungen entfernen	
		• Verbrennungsluftzufuhr zu gering	• Position des Lufteinstellungsringes überprüfen • Scheibe des Brenners reinigen	
		• Verbrennungsluftzufuhr zu groß	• Position des Lufteinstellungsringes überprüfen	
		• Verwendetes Heizöl verunreinigt oder enthält Wasser	• Gebrauchtes Heizöl durch sauberes Heizöl ersetzen • Heizölfilter reinigen	
		• Luft im Heizölkreislauf	• Dichtheit der Leitungen und des Heizölfilters kontrollieren	
		• Heizölmenge am Brenner zu gering	• Pumpendruckwert überprüfen • Düse reinigen bzw. ersetzen	
		• Heizölmenge am Brenner zu groß	• Pumpendruckwert überprüfen • Düse austauschen	
• Warmluftgeber hält nicht an	• Grüne Daueranzeige	-	• Dichtung des Magnetventils defekt • Magnetventil ersetzen	

Wenn mit den Kontrollen und Abhilfen die Störungsursache nicht ermittelt werden kann, ist unser autorisiertes Vertriebs- und Servicezentrum in Ihrer Nähe zu kontaktieren.

IMPORTANT

Before using the space heater, carefully read all of the instructions and follow them scrupulously.

The manufacturer cannot be held responsible for damage to persons and/or property caused by improper use of the equipment.

This instruction manual is an integral part of the equipment and must therefore be stored carefully and passed on with the unit in the event of a change of ownership.

GENERAL RECOMMENDATIONS

Space heaters have been designed for use in small to medium-sized rooms and buildings where a fixed heating system is required.

Heat is produced by combustion and the heat from the smoke is transmitted to the fresh air through the metal walls of the combustion chamber and the heat exchanger. The combustion chamber is of the type where smoke circulates twice.

Always follow local ordinances and codes when using this heater:

- Follow the instructions in this booklet very carefully;
- Use only in places free of flammable vapours or high dust content;
- Keep inflammable material at a safe distance from the heater (minimum 3 metres);
- Make sure fire fighting equipment is readily available;
- Ensure that the machine resting surface or ground is not made of flammable material;
- Make sure sufficient fresh outside air is provided according to the heater requirements. Direct combustion heaters should only be used in well vented areas in order to avoid carbon monoxide poisoning;
- the indirect combustion heater is installed near a chimney to take away the fumes (see the paragraph "FUMES FLUE POSITIONING DIAGRAM") and connected to an electrical switchboard;
- nothing is obstructing the aspiration and expulsion of air; movement of air may be obstructed in various ways including placing covers or other objects on the heater or positioning the heater too near a wall or other large object;
- In case of very low temperatures add kerosene to the heating oil;
- Make sure heater is always under surveillance and keep children and animals away from it;
- Before starting the heater always check free rotation of ventilator;
- Unplug heater when not in use.

SAFETY DEVICES

The heater is fit with an electronic device that controls the flame and the maximum safe temperature by means of a photocell and an overheat thermostat.

The electronic device controls start/stop times and trips the safety in case of malfunctions. It has reset button (11) that can assume different colours (Function Light) depending on the function mode:

- off: heater is in idle mode or in "stand-by" mode, waiting for heating request;
- steady green: heater functioning normally;
- steady red: heater in safety stop;
- flashing orange: heating interrupted due to excessive variations in voltage supply ($T < 175V$ or $T > 265V$); heating will resume automatically when voltage returns in range from 190 V and 250 V.

Warning



To restart heating after a safety stop, push reset button (11) for 3 seconds.

Warning



NEVER do more than two restarts in a row: uncombusted diesel fuel may accumulate in the combustion chamber and suddenly flare up at the next restart.

If the safety stop persists, you have to find and eliminate the cause of the stop before you restart the heater. Push button (11) for at least 5 seconds to launch a self-diagnosis programme, after which the button will assume different colours (Self-diagnosis light) depending on the type of safety that tripped:

- flashing orange: false flame detected during restart cycle.
- flashing red: no flame during restart cycle.
- flashing red/green: no flame during work cycle.
- steady orange: internal error of electronic device.

Warning



See "TROUBLESHOOTING" to identify the cause of the malfunction.

OPERATION

Before switching on the heater and, therefore, before plugging it into the electrical power supply, check that the power supply specifications are the same as those stated on the identification plate.

Warning



- **The power line must be earthed and fitted with a residual current circuit breaker.**
- **The heater plug must be inserted into a socket equipped with a mains switch.**

The heater must be placed on a flat, stable, and levelled surface in order to prevent it from overturning and/or diesel leaks from the tank filler cap.

To start the unit:

- set main switch (14) to (ON) position;
- turn the room thermostat knob (16) to the level required;

When unit is started for the first time or is started after the oil tank has been totally emptied, the diesel flow to the burner may be impaired by air in the circuit. In this case the control box will cut out the heater and it might be necessary to renew the starting procedure once by depressing the reset button (11).

If the heater does not function, the first things to do are:

1. Check that the tank still contains some diesel;
2. Push reset button (11);
3. If the heater still does not function, see "TROUBLESHOOTING" to identify the cause of the malfunction.

Warning



Never stop the machine by unplugging the electrical plug: this could cause overheating.

STOPPING THE HEATER

Set main switch (12) on "0" position or turn thermostat on lowest setting.

The flame goes out and the fan continues to work for approximately 90 sec. cooling the combustion chamber.

TRANSPORT

Warning



Before moving the heater:

- Stop the heater as indicated in the “STOP” paragraph;
- Cut electrical power by removing the plug from the electrical socket;
- Wait until the heater cools.

Before moving the heater, make sure the oil tank cap is securely attached.

Warning



Diesel may leak during handling and transport: the fuel tank cap is not sealed. This allows air to enter and allows the tank to be emptied while the heater is running.

MAINTENANCE

To ensure correct heater function, you have to clean the combustion chamber, burner, and fan at regular intervals.

Warning

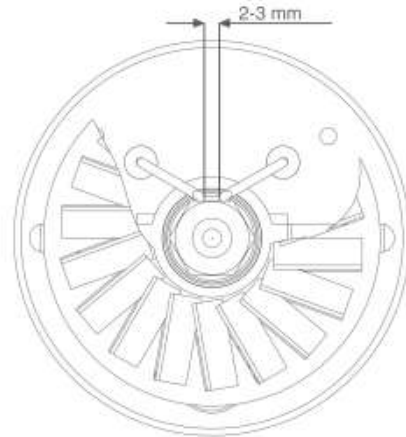


Before starting any maintenance procedure, ALWAYS:

- Stop the heater as indicated in the “STOP” paragraph;
- Cut electrical power by removing the plug from the electrical socket;
- Wait until the heater cools.

Every 50 hours of operation:

- Disassemble the filter cartridge, remove it, and clean it with clean diesel fuel;
- Disassemble the external cylindrical fairing and clean the inside and the fan blades;
- Check the condition of the leads and of the high-voltage connections to the electrodes;
- Disassemble the burner and clean all of its parts. Clean the electrodes and set the gap to the value specified in the paragraph “SETTING THE ELECTRODES”.



TROUBLESHOOTING

PROBLEM	RESET BUTTON (11)	CAUSE	REMEDY	
• Motor does not start, no ignition	• Off	-	<ul style="list-style-type: none"> • Wrong setting of room thermostat or other control • Defective thermostat or other control 	
		-	<ul style="list-style-type: none"> • Check correct setting of heater control. If thermostat, make sure selected temperature is higher than room temperature • Replace control device 	
• Fan does not start or stops during start-up or heating	• Flashing orange	-	<ul style="list-style-type: none"> • No electrical current • Voltage below 175V • Voltage above 265V 	
		-	<ul style="list-style-type: none"> • Check mains • Check proper positioning and functioning of switch • Check fuse 	
		-	<ul style="list-style-type: none"> • Check supply voltage: heater will restart automatically when voltage exceeds 190 V • Check supply voltage: heater will restart automatically when voltage is below 250 V 	
• Fan stops during start-up or heating	• Steady red	• Flashing orange	<ul style="list-style-type: none"> • Presence of flame before transformer ignites • Defective photocell 	
		• Flashing red or flashing red/green	• Defective electrical motor	• Replace electrical motor
			• Defective electrical motor bearings	• Replace electrical motor bearings
			• Burned out condenser	• Replace condenser
			• Defective electric ignitor	• Check connection of H.T. wires to electrodes and transformer
				• Check electrodes setting (see scheme "SETTING THE ELECTRODES")
				• Check electrodes for cleanliness
			• Replace H.T. transformer	
			• Defective flame control box	• Replace control box
			• Defective photocell	• Clean or replace photocell
• Insufficient or no fuel at burner	• Check state of motor-pump plastic coupling			
	• Check for any air infiltrations in the fuel line by checking the air-tightness of the pipes and of the filter seal.			
• Clean or replace oil nozzle				
• Defective solenoid	• Check electrical connection			
	• Check thermostat LI			
• Defective electric ignitor	• Clean solenoid valve and replace it if necessary			
• Flashing orange	• Internal error of electronic device	• Reset the device and attempt at least two starts. If the problem persists, replace the device		
• Fan starts and flame lights, generating fumes	• Steady green	-	• Insufficient combustion air	<ul style="list-style-type: none"> • Make sure air inlet and outlet are free • Check the position of the air regulation ring • Clean burner disc
			• Excess combustion air	• Check the position of the air regulation ring
			• Fuel contaminated or contains water	<ul style="list-style-type: none"> • Drain fuel in tank and load with clean fuel • Clean oil filter
		• Air leaks in fuel circuit	• Check the seals on the ducts and the diesel filter	
		• Insufficient fuel at burner	• Check pump pressure	
			• Clean or replace fuel nozzle	
		• Excess fuel at burner	<ul style="list-style-type: none"> • Check pump pressure • Replace nozzle 	
• Heater does not stop	• Steady green	-	<ul style="list-style-type: none"> • Defective solenoid seal • Replace complete solenoid 	

If the heater is still not working properly, please contact your nearest authorized dealer.

IMPORTANTE

Antes de usar el generador, se recomienda leer con atención todas las instrucciones de uso que se presentan a continuación y seguir escrupulosamente sus indicaciones.

El fabricante declina toda responsabilidad por lesiones a las personas y daños a las cosas provocados por un uso inadecuado del aparato.

El presente manual de uso y mantenimiento constituye parte integrante del aparato por lo que debe conservarse con cuidado y debe acompañar al aparato en caso de traspaso de propiedad.

RECOMENDACIONES GENERALES

Los generadores de aire caliente están destinados a calentar locales de grandes y medianas dimensiones para los cuales se precisa un sistema de calefacción fijo.

El aire se calienta utilizando la energía térmica desarrollada durante la combustión y transmitida por los humos calientes al aire fresco a través de las superficies metálicas de la cámara de combustión, de tipo a doble vuelta de humos, y del intercambiador de calor.

Las condiciones de uso deben respetar las reglas y las leyes vigentes relativas al uso de la máquina.

Resulta conveniente cerciorarse de que:

- se sigan atentamente las instrucciones contenidas en el presente manual;
- el generador no haya sido instalado en las áreas con mayor riesgo de incendios o explosiones;
- no se hayan depositado materiales inflamables cerca del aparato (la distancia mínima debe ser de 3 m)
- se hayan adoptado las medidas necesarias para la prevención de incendios;
- la superficie o el pavimento en que se apoya la máquina no sea de material inflamable;
- esté garantizada la ventilación del local en el cual se halla el generador, y de que dicha ventilación sea suficiente para las necesidades de dicho generador; especialmente para el generador de combustión directa el recambio de aire debe ser estimado considerando que el generador introduce en el ambiente sea aire caliente sea los productos de la combustión;
- el generador de combustión indirecta esté instalado en proximidad de una chimenea para la evacuación de los humos (ver apartado "ESQUEMA DE INSTALACIÓN DEL CONDUCTO DE HUMOS") y conectado a un cuadro eléctrico;
- no haya obstáculos ni obstrucciones en los conductos de aspiración y/o impulsión del aire, tales como lonas o cubiertas colocadas sobre el aparato, ni paredes ni objetos voluminosos cerca del generador;
- se añada queroseno en el depósito si la temperatura del ambiente es muy baja;
- el generador sea controlado antes de su puesta en funcionamiento y se lo vigile regularmente durante el uso, impidiendo que se acerquen niños y/o animales sin vigilancia;
- cada vez que se esté por usar el aparato, antes de insertar el enchufe en la toma eléctrica controlar que el ventilador gire libremente;
- cada vez que se termine de utilizar el aparato se extraiga el enchufe eléctrico de la toma.

DISPOSITIVOS DE SEGURIDAD

El generador está provisto de un aparato electrónico para el control de la llama y de la temperatura máxima de seguridad a través de una fotocélula y un termostato de sobrecalentamiento.

El aparato electrónico gestiona los tiempos de arranque, de apagado y de intervención de seguridad en caso de anomalías de funcionamiento y está provisto de un pulsador de restablecimiento (11) que se ilumina de diferentes colores (Luz Funcionamiento) según el modo de funcionamiento:

- apagado, cuando la máquina está en pausa o "stand-by" en espera del pedido de calentamiento;
- verde fijo, cuando la máquina está funcionando normalmente;
- rojo fijo, cuando la máquina está en bloqueo de seguridad;
- naranja parpadeante, cuando el funcionamiento está suspendido por variaciones excesivas de la tensión de alimentación ($T < 175V$

o $T > 265V$); el funcionamiento se reanuda automáticamente al restablecerse la tensión con un valor comprendido en el intervalo entre 190 V y 250 V.

Atención



En caso de bloqueo de seguridad, para reactivar el funcionamiento es necesario presionar el pulsador de restablecimiento (11) durante 3 segundos.

Atención



No efectuar nunca más de dos reactivaciones sucesivas: puede acumularse gasóleo no quemado en la cámara de combustión e incendiarse improvisamente al volver a encender.

Si el bloqueo de seguridad persiste, antes de volver a arrancar el generador se debe identificar y eliminar la causa que ha provocado la parada. Presionando el pulsador (11) por al menos 5 segundos, se pone en marcha un programa de autodiagnóstico, después del cual el pulsador se ilumina del color (Luz autodiagnóstico) correspondiente al tipo de intervención de seguridad:

- naranja parpadeante, en caso de de detección de falsa llama durante el ciclo de arranque;
- rojo parpadeante, en caso de ausencia de llama durante el ciclo de arranque;
- rojo/verde parpadeante, en caso de ausencia de llama durante el ciclo de funcionamiento;
- naranja fijo, en caso de error interno del aparato electrónico.

Atención



Consultar el apartado "INCONVENIENTES DE FUNCIONAMIENTO, CAUSAS Y SOLUCIONES" para identificar la causa del mal funcionamiento.

PUESTA EN FUNCIONAMIENTO

Antes de poner en funcionamiento el generador y por lo tanto antes de conectarlo a la red eléctrica de alimentación se debe controlar que esta última reúna las características indicadas en la placa de identificación.

Atención



- **La línea eléctrica de alimentación del generador debe estar provista de conexión a tierra e interruptor magnetotérmico diferencial.**
- **El enchufe eléctrico del generador debe estar conectado a una toma provista de interruptor de seccionamiento.**

El generador debe ser colocado sobre una superficie plana, estable y nivelada, a fin de evitar que la máquina se vuelque y/o que se derrame gasóleo a través del tapón de carga del depósito.

Para arrancar la máquina se debe:

- poner el interruptor (14) en la posición (ON);
- girar el mando del termostato ambiente (16) hasta alcanzar el valor deseado;

Al efectuar la primera puesta en funcionamiento o después de que el circuito del gasóleo se haya vaciado completamente, el flujo de gasóleo a la boquilla puede ser insuficiente y causar la intervención del aparato de control de la llama que detiene el generador, en este caso, presionar el pulsador de restablecimiento (11) y volver a poner en marcha el aparato.

En caso de que no se ponga en funcionamiento las primeras operaciones que deben efectuarse son las siguientes:

1. controlar que en el depósito haya todavía gasóleo;
2. presionar el pulsador de restablecimiento (11);
3. si tras haber efectuado dichas operaciones el generador no funciona, deberá consultarse el párrafo "PROBLEMAS DE FUNCIONAMIENTO, CAUSAS Y SOLUCIONES" y descubrir la causa de la falta de funcionamiento.

Atención



No parar nunca la máquina desconectando el enchufe eléctrico ya que ello podría provocar sobrecalentamiento.

PARO

Para detener el funcionamiento del aparato se debe poner el interruptor (12) en la posición "0" o intervenir en el dispositivo de control regulando el termostato a una temperatura más baja. La llama se apaga y el ventilador continúa funcionando por unos 90 s, enfriando la cámara de combustión.

TRANSPORTE Y DESPLAZAMIENTO

Atención



Antes de desplazar el aparato se debe:

- **parar la máquina según las indicaciones del párrafo "PARO";**
- **desconectar la alimentación eléctrica extrayendo el enchufe de la toma eléctrica;**
- **esperar a que el generador se enfríe.**

Antes de desplazar o elevar el generador asegurarse de que el tapón del depósito esté correctamente fijado.

Atención



Durante el desplazamiento y el transporte pueden producirse derrames de gasóleo: el tapón de carga del depósito no garantiza la estanqueidad ya que admite la entrada de aire y permite el vaciado del depósito durante el funcionamiento de la máquina.

MANTENIMIENTO

Para el correcto funcionamiento del aparato es necesario limpiar periódicamente la cámara de combustión, el quemador y el ventilador.

Atención

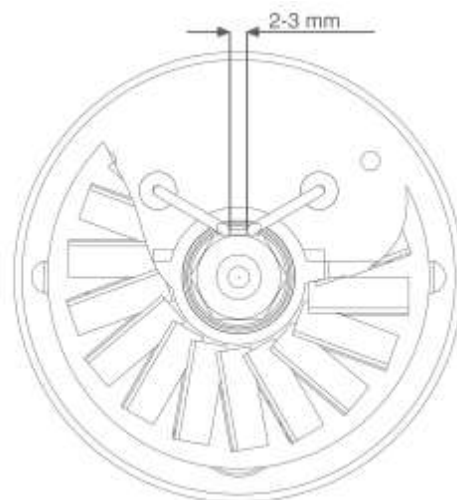


Antes de iniciar cualquier operación de mantenimiento se debe:

- **parar la máquina según las indicaciones del párrafo "PARO";**
- **desconectar la alimentación eléctrica extrayendo el enchufe de la toma eléctrica;**
- **esperar a que el generador se enfríe.**

Cada 50 horas de funcionamiento se debe:

- desmontar el cartucho del filtro, extraerlo y limpiarlo con gasóleo limpio;
- desmontar la cubierta externa cilíndrica y limpiar la parte interna y las palas del ventilador;
- controlar el estado de los cables y de las conexiones de alta tensión a los electrodos;
- desmontar el quemador y limpiar sus partes, limpiar los electrodos y regular la distancia de los mismos según el valor indicado en el esquema "REGULACIÓN ELECTRODOS".



INCONVENIENTES DE FUNCIONAMIENTO, CAUSAS Y SOLUCIONES

INCONVENIENTE DE FUNCIONAMIENTO	PULSADOR DE RESTABLECIMIENTO (11)		CAUSA	SOLUCIÓN			
• El ventilador no se pone en marcha y la llama no se enciende	LUZ FUNCIONAMIENTO	• Apagada	• Regulación errónea del dispositivo de control	• Controlar que la regulación del dispositivo de control sea correcta (p. ej. la temperatura seleccionada en el termostato debe ser superior a la del ambiente)			
			• Dispositivo de control defectuoso	• Sustituir el dispositivo de control			
• El ventilador no se pone en marcha o bien se detiene durante el arranque o el funcionamiento		• Naranja parpadeante	-	• Alimentación eléctrica ausente	• Verificar las características de la instalación eléctrica • Controlar la funcionalidad y la posición del interruptor • Controlar la integridad del fusible		
				• La tensión es inferior a 175 V	• Controlar la tensión de alimentación: el generador vuelve a arrancar automáticamente cuando la tensión es superior a 190 V		
				• La tensión es superior a 265 V	• Controlar la tensión de alimentación: el generador vuelve a arrancar automáticamente cuando la tensión es inferior a 250 V		
• El ventilador se detiene durante el arranque o el funcionamiento		• Rojo fijo	• Naranja parpadeante	• Presencia de llama antes del encendido del transformador	• Limpiar y eliminar el residuo de gasóleo presente en la cámara de combustión		
				• Fotocélula defectuosa	• Sustituir la fotocélula		
			• Luz AUTODIAGNÓSTICO	• Rojo parpadeante o rojo/verde parpadeante	-	• Bobinado del motor quemado o interrumpido	• Sustituir el motor
						• Cojinetes del motor bloqueados	• Sustituir los cojinetes
						• Condensador del motor quemado	• Sustituir el condensador
						• El encendido no funciona	• Controlar las conexiones de los cables de encendido a los electrodos y al transformador
							• Controlar la posición de los electrodos y su distancia según el esquema "REGULACIÓN-ELECTRODOS"
	• Controlar que los electrodos estén limpios						
	• Sustituir el transformador de encendido						
	• Aparatos control llama defectuosos					• Sustituir el aparato	
• La fotocélula no funciona	• Limpiar la fotocélula o sustituirla						
• El gasóleo no llega al quemador o llega en cantidad insuficiente	• Controlar la integridad de la junta bombamotor						
	• Controlar que no haya infiltraciones de aire en el circuito del gasóleo, comprobando la estanqueidad de los tubos y de la junta del filtro						
• Limpiar o, de ser necesario, cambiar la boquilla							
• La electroválvula no funciona	• Controlar la conexión eléctrica						
	• Controlar el termostato LI						
• Limpiar o, de ser necesario, sustituir la electroválvula							
• Naranja fijo	• Error interno del aparato electrónico	• Reiniciar el aparato e intentar al menos dos encendidos: si el inconveniente persiste sustituir el aparato					
• El ventilador se pone en marcha y la llama se enciende produciendo humo	• Verde fijo	-	• Aire de combustión insuficiente	• Extraer cualquier obstáculo u obstrucción presente en los conductos de aspiración y/o impulsión del aire			
				• Controlar la posición del anillo de regulación del aire			
				• Limpiar el disco quemador			
			• Aire de combustión excesivo	• Controlar la posición del anillo de regulación del aire			
			• Gasóleo utilizado sucio o conteniente agua	• Sustituir el gasóleo usado con gasóleo limpio • Limpiar el filtro del gasóleo			
			• Infiltraciones de aire en el circuito del gasóleo	• Comprobar la estanqueidad de los tubos y del filtro del gasóleo			
			• Cantidad insuficiente de gasóleo al quemador	• Comprobar el valor de la presión de la bomba • Limpiar o sustituir la boquilla			
• Cantidad excesiva de gasóleo al quemador	• Comprobar el valor de la presión de la bomba • Sustituir la boquilla						
• El generador no se detiene	• Verde fijo	-	• Junta de la electroválvula defectuosa	• Sustituir el cuerpo de la electroválvula			

En caso de que mediante los controles y soluciones arriba indicados no se logre descubrir la causa del problema de funcionamiento, dirigirse a nuestro centro de venta y asistencia técnica autorizado más cercano.

ВАЖНО

Перед использованием генератора рекомендуется внимательно прочесть все инструкции по эксплуатации, приведенные далее, и тщательно выполнять содержащиеся в них указания.

Изготовитель не несет ответственности за физический и/или материальный ущерб, возникший в результате ненадлежащего использования оборудования.

Настоящий сборник инструкций по эксплуатации и техобслуживанию является неотъемлемой частью оборудования, поэтому его необходимо бережно хранить и, в случае перехода права собственности, передать вместе с оборудованием.

ОБЩИЕ РЕКОМЕНДАЦИИ

Генераторы горячего воздуха являются промышленным тепловым оборудованием и предназначены для работы на открытых/полуоткрытых площадках и обогрева/просушки хорошо проветриваемых помещений, в которых требуется стационарная система отопления.

Воздух нагревается тепловой энергией, выделяющейся при сгорании и передаваемой свежему воздуху через металлические поверхности камеры сгорания

Внимание

Для работы теплогенераторов используется дизельное топливо. Запрещено использование бензина и авиационного керосина!

В условиях эксплуатации должны соблюдаться правила и законы, касающиеся сферы эксплуатации данного прибора. Категорически запрещено использовать нагреватели в помещениях во время отдыха (сна) людей.

Рекомендуется убедиться, что:

- инструкции, содержащиеся в данном руководстве, тщательно соблюдаются;
- теплогенератор не установлен в помещениях, в которых существует опасность взрыва, или же которые легко воспламеняются;
- воспламеняющиеся материалы не находятся рядом с прибором (минимальное расстояние должно составлять 3 м);
- были предусмотрены достаточные меры предотвращения пожара;
- Проконтролировать, чтобы поверхность или пол, на котором помещается машина, не были сделаны из легковоспламеняющегося материала;
- гарантируется вентиляция помещения, в котором находится генератор, и она достаточна для рабочих нужд самого теплогенератора. В частности, для теплогенератора прямого сгорания воздухообмен должен рассчитываться с учетом того, что прибор подает в помещение как горячий воздух, так и продукты сгорания;
- теплогенератор с непрямым сгоранием устанавливается рядом с дымоходной трубой (см. параграф "Схема установки дымовой трубы") и подключается к электрическому щиту;
- отсутствуют препятствия или загромождение приточных и/или напорных воздуховодов, напр., тряпки или накидки, положенные на прибор или повешенные на стены, или же громоздкие предметы, находящиеся рядом с прибором;
- в бак был добавлен керосин, если температура окружающей среды ниже $-25\text{ }^{\circ}\text{C}$;
- теплогенератор был проверен перед пуском в эксплуатацию и периодически контролируется во время эксплуатации: в частности, должно быть предотвращено приближение детей и/или животных без надзора;
- перед началом каждого использования, перед тем, как подключить вилку к розетке, проверить, что вентилятор свободно вращается;
- после каждого использования электрическая вилка была отключена от розетки.

УСТРОЙСТВА БЕЗОПАСНОСТИ

Генератор оснащен электронной аппаратурой для контроля пламени и максимальной безопасной температуры с помощью фотоэлемента и термовыключателя перегрева.

Электронная аппаратура управляет временем запуска, выключения и срабатывания защиты в случае сбоев в работе, имеется также кнопка сброса (11), которая может принимать разный цвет (индикатор работы) в зависимости от рабочего режима:

- не горит, когда агрегат находится в паузе или ожидании запроса на нагрев.
- постоянный зеленый, когда агрегат нормально работает;
- постоянный красный, когда агрегат заблокирован для безопасности
- мигающий оранжевый, когда работа приостановлена из-за чрезмерных перепадов напряжения питания ($U < 175\text{ V}$ или $U > 265\text{ V}$); работа автоматически возобновляется при стабилизации напряжения в диапазоне от 190 V до 250 V .

Внимание

В случае блокировки по безопасности для запуска в работу необходимо нажимать кнопку сброса (11) в течение 3 секунды.

Внимание

Никогда не выполнять более двух запусков подряд: несгоревшее дизельное топливо может скопиться в камере сгорания и внезапно воспламениться при очередном пуске.

Если блокировка безопасности постоянно повторяется, то перед запуском генератора следует выяснить и устранить причину останова. Если нажимать кнопку (11) не менее 5 секунд, то запускается программа самодиагностики, а кнопка принимает различный цвет (индикатор самодиагностики) в зависимости от типа сработавшей защиты:

- мигающий оранжевый, при обнаружении ложного пламени во время цикла запуска.
- мигающий красный, в случае отсутствия пламени во время цикла запуска.
- мигающий красный/зеленый, в случае отсутствия пламени во время рабочего цикла.
- постоянный оранжевый, в случае внутренней ошибки в электронной аппаратуре.

Внимание

Для выявления причины сбоя обратиться к параграфу «НЕИСПРАВНОСТИ В РАБОТЕ: ПРИЧИНЫ И СПОСОБЫ УСТРАНЕНИЯ»

ПУСК В ЭКСПЛУАТАЦИЮ

Перед включением генератора, то есть перед подсоединением его к сети электропитания, необходимо проверить, что характеристики сети электропитания соответствуют данным, приведенным на идентификационной табличке.

Внимание

- Электрическая линия питания теплогенератора должна быть оборудована заземлением и

дифференциальным терромагнитным выключателем (УЗО).

- Электрическая вилка теплогенератора должна подключаться к розетке, оборудованной выключателем.

Теплогенератор должен находиться на плоской и ровной поверхности для того, чтобы избежать опрокидывания машины и/или утечки дизельного топлива из сливной крышки бака.

Для запуска агрегата следует:

- нажать на переключатель (14), переведя его в положение (ВКЛ);
- установить ручку выносного термостата (16) на нужное значения;

При первом пуске в эксплуатацию или же после полного опорожнения топливной системы, приток топлива на форсунку может быть недостаточен, и это может привести к срабатыванию контрольного оборудования пламени, останавливающего теплогенератор. В этом случае, нажмите кнопку восстановления рабочего состояния (11) и перезапустите теплогенератор.

Если он не работает, то первыми операциями, которые нужно выполнить, являются следующие:

1. Проверить наличие топлива в баке;
2. Нажать кнопку восстановления рабочего состояния (11);
3. Если же после выполнения этих действий теплогенератор не работает, то см. Параграф "НЕИСПРАВНОСТИ В РАБОТЕ, ПРИЧИНЫ И СПОСОБЫ УСТРАНЕНИЯ" и найдите причину неисправности.

Внимание



Никогда не останавливать машину, вынув вилку из розетки, это может привести к перенагреванию.

ОСТАНОВ

Для остановки работы прибора необходимо перевести выключатель (12) в положение "0" или же воспользоваться контрольным устройством (напр., отрегулировать термостат на более низкую температуру). Пламя погаснет, и вентилятор продолжит работу в течение 90 сек., охлаждая камеру сгорания.

ПЕРЕВОЗКА И ПЕРЕМЕЩЕНИЕ

Внимание



- Прежде чем перемещать устройство, необходимо:
- Выключить прибор так, как описано в параграфе "ОСТАНОВ";
 - Отключить электрическое питание, вынув вилку из электрической розетки;
 - Дождаться охлаждения прибора.

Перед подъемом или перемещением генератора необходимо убедиться, что пробка топливного бака хорошо затянута.

Внимание



Во время транспортировки может наблюдаться потеря дизельного топлива: заливная пробка бака не гарантирует герметичность, чтобы обеспечить поступление воздуха при опорожнении резервуара во время работы агрегата.

Перед подъемом или перемещением генератора необходимо убедиться, что пробка топливного бака хорошо затянута. Подъем следует выполнять погрузчиком или подобным ему оборудованием. В этом случае необходимо убедиться в правильности сцепления тросов и/или цепей, в их целостности и прочности прежде чем приступить к передвижению генератора.

ОБСЛУЖИВАНИЕ

Для исправной работы оборудования необходимо периодически очищать камеру сгорания, горелку и вентилятор.

Внимание

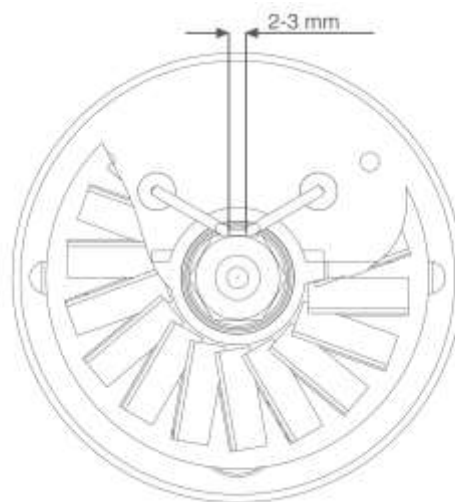


Перед перемещением прибора необходимо:

- Выключить прибор так, как описано в параграфе "ОСТАНОВ";
- Отключить электрическое питание, вынув вилку из электрической розетки;
- Дождаться охлаждения прибора.

Через каждые 50 часов работы необходимо:

- Снять картридж фильтра, вынуть его и промыть в чистом дизельном топливе; при необходимости заменить.
- Снять наружную цилиндрическую обшивку и очистить внутреннюю сторону, а также лопасти вентилятора;
- Проверить состояние кабелей и точек подключения высокого напряжения на электродах;
- Снять горелку, очистить ее части, очистить электроды и отрегулировать зазор до указанного значения на схеме "РЕГУЛИРОВКА ЭЛЕКТРОДОВ".



НЕИСПРАВНОСТИ В РАБОТЕ: ПРИЧИНЫ И СПОСОБЫ УСТРАНЕНИЯ

НЕИСПРАВНОСТИ В РАБОТЕ	КНОПКА СБРОСА (11)		ПРИЧИНЫ	СПОСОБЫ УСТРАНЕНИЯ			
• Вентилятор не включается и пламя не воспламеняется		• Погашено	• Неправильная регулировка контрольного устройства	• Проверить, чтобы регулировка контрольного устройства была правильной (напр., выбранная на термостате температура должна быть выше температуры окружающей среды)			
			• Неисправно контрольное устройство	• Заменить контрольное устройство			
• Вентилятор не запускается или останавливается при запуске или работе		• Мигающий оранжевый	• Отсутствует электропитание	• Проверить характеристики электросистемы • Проверить исправность и расположение выключателя • Проверить сохранность предохранителя			
			• Напряжение ниже 175 В	• Проверить напряжение питания: генератор запускается автоматически, когда напряжение превышает 190 В			
			• Напряжение выше 265 В	• Проверить напряжение питания: генератор запускается автоматически, когда напряжение падает ниже 250 В			
• Вентилятор останавливается при запуске или работе	ИНДИКАТОР РАБОТЫ	• Постоянный красный	• Мигающий оранжевый	• Наличие пламени до включения трансформатора	• Очистить и удалить остаток дизельного топлива из камеры сгорания		
				• Неисправный фотоэлемент	• Заменить фотоэлемент		
			• Мигающий красный или мигающий красный/зеленый	• Обмотка двигателя перегорела или оборвана	• Заменить двигатель		
				• Подшипники двигателя заклинены	• Заменить подшипники		
				• Конденсатор двигателя перегорел	• Заменить конденсатор		
			• Мигающий красный или мигающий красный/зеленый	• Мигающий красный или мигающий красный/зеленый	• Мигающий красный или мигающий красный/зеленый	• Зажигание не работает	• Проверить подключение проводников зажигания к электродам и трансформатору • Проверить положение электродов и их зазор по схеме "РЕГУЛИРОВКА ЭЛЕКТРОДОВ" • Убедиться, что электроды чистые • Заменить трансформатор зажигания
						• Неисправно контрольное оборудование пламени	• Заменить оборудование
						• Неисправен фотоэлемент	• Очистить фотоэлемент или заменить его
						• Не поступает топливо на горелку или же оно поступает в недостаточном количестве	• Проверить отсутствие попадания воздуха в топливную систему, проверяя герметичность труб и уплотнения фильтра • Очистить или, при необходимости, заменить форсунку
			• Мигающий красный или мигающий красный/зеленый	• Мигающий красный или мигающий красный/зеленый	• Мигающий красный или мигающий красный/зеленый	• Неисправен электроклапан	• Проверить электрическое подключение • Очистить и при необходимости заменить электроклапан • Проверить термостат LI
• Постоянный оранжевый	• Внутренняя ошибка электронной аппаратуры	• Выполнить сброс аппаратуры и повторить попытку запуска не менее двух раз: если проблема остается, заменить аппаратуру					
	• Постоянный зеленый	• Недостаточный объем воздуха для сгорания топлива				• Удалите все препятствия и засорения с приточного и напорного воздухопровода	
• Проверьте положение регулировочного кольца воздуха							
• Очистите диск горелки							
• Чрезмерное количество воздуха для сгорания		• Проверьте положение регулировочного кольца воздуха					
• Используемое топливо грязное или содержит воду		• Замените используемое топливо чистым					
• Попадание воздуха в топливную систему		• Очистите фильтр дизельного топлива					
• Постоянный зеленый	• Постоянный зеленый	• Постоянный зеленый	• Недостаточная подача топлива в горелку	• Проверьте герметичность труб и фильтра дизельного топлива			
			• Проверить давление насоса				
			• Очистить или заменить форсунку				
• Постоянный зеленый	• Постоянный зеленый	• Постоянный зеленый	• Чрезмерное количество топлива в горелке	• Проверить давление насоса • Заменить форсунку			
			• Плохая герметичность электроклапана	• Заменить корпус электроклапана			

Если используя приведенные выше проверки и способы устранения не была обнаружена причина неисправности, просим вас обратиться в ближайший официальный центр продаж и сервисного обслуживания.

СЕРТИФИКАЦИЯ ПРОДУКЦИИ

Товар сертифицирован на территории России органом по сертификации: РОСС RU.0001.11AB51
ОС Продукции ООО «ГОСТЭКСПЕРТСЕРВИС»

Юридический адрес:

РФ, 109599, г. Москва,
ул. Краснодарская, д.74, корп.2, пом. XII

Фактический адрес:

РФ, 109599, г. Москва,
ул. Краснодарская, д.74, корп.2, пом. XII
тел.: 8 (495) 991-45-42 факс: 8 (499) 372-01-67

Товар соответствует требованиям технического регламента:

ТР «О безопасности машин и оборудования»

№ сертификата:

№ С-ИТ.АВ51.В.02155

Срок действия:

с 12.02.2013 г. по 12.02.2015

Изготовитель:

BIEMMEDUE S.p.A.
Via Industria, 12 – 12062 Cherasco (CN) – Italy, Италия



Гарантийные обязательства

Теплогенераторы (нагреватели воздуха) Ballu Viemmedue относятся к промышленному тепловому оборудованию и предназначены для работы на открытых/полузакрытых площадках и обогрева/просушки хорошо проветриваемых помещений. На тепловое оборудование Ballu Viemmedue, продаваемое в странах СНГ установлена гарантия производителя сроком 1 год.

В Российской Федерации при условии соблюдения пользователем рекомендаций по использованию и обслуживанию оборудования в авторизованных сервисных центрах предоставляются дополнительные 2 года гарантии*.

Гарантия не распространяется на комплектующие, требующие замены в результате естественного износа/амортизации (фильтры, электроды розжига, ионизационные электроды, термопары, форсунки, пьезоэлементы, соединительные втулки насосов и вентиляторов).

В гарантийном ремонте может быть отказано в следующих случаях:

1. При окончании срока гарантии.
2. При несоблюдении требований Руководства по эксплуатации.
3. При использовании прибора не по назначению, в том числе при не соответствии мощностных расчетов типу отапливаемых помещений.
4. При наличии механических повреждений и дефектов, связанных с несоблюдением правил эксплуатации, транспортировки и хранения.
5. При использовании некачественного или не рекомендованного производителем топлива.
6. При подключении к нестабильной электросети или к сети с характеристиками, не соответствующими ГОСТ.
7. При обнаружении попыток самостоятельного ремонта, использовании неоригинальных запасных частей и изменении конструкции.
8. При отсутствии серийного номера прибора или невозможности его прочитать.
9. При случайном повреждении по вине Пользователя.

* Расширенная гарантия предоставляется только на территории РФ и при условии прохождения технического обслуживания в авторизованных сервисных центрах (с обязательной отметкой в Руководстве по эксплуатации!) каждые 12 месяцев с момента приобретения. При техническом обслуживании производится бесплатная диагностика и регулировка. Комплектующие, требующие замены в результате естественного износа/амортизации оплачиваются Пользователем. Доставку прибора в сервисный центр Пользователь осуществляет самостоятельно, либо оплачивает выезд сервисного специалиста на место эксплуатации прибора.

С содержанием Руководства на русском языке и условиями гарантийных обязательств ознакомлен:

_____/_____
Подпись Ф.И.О

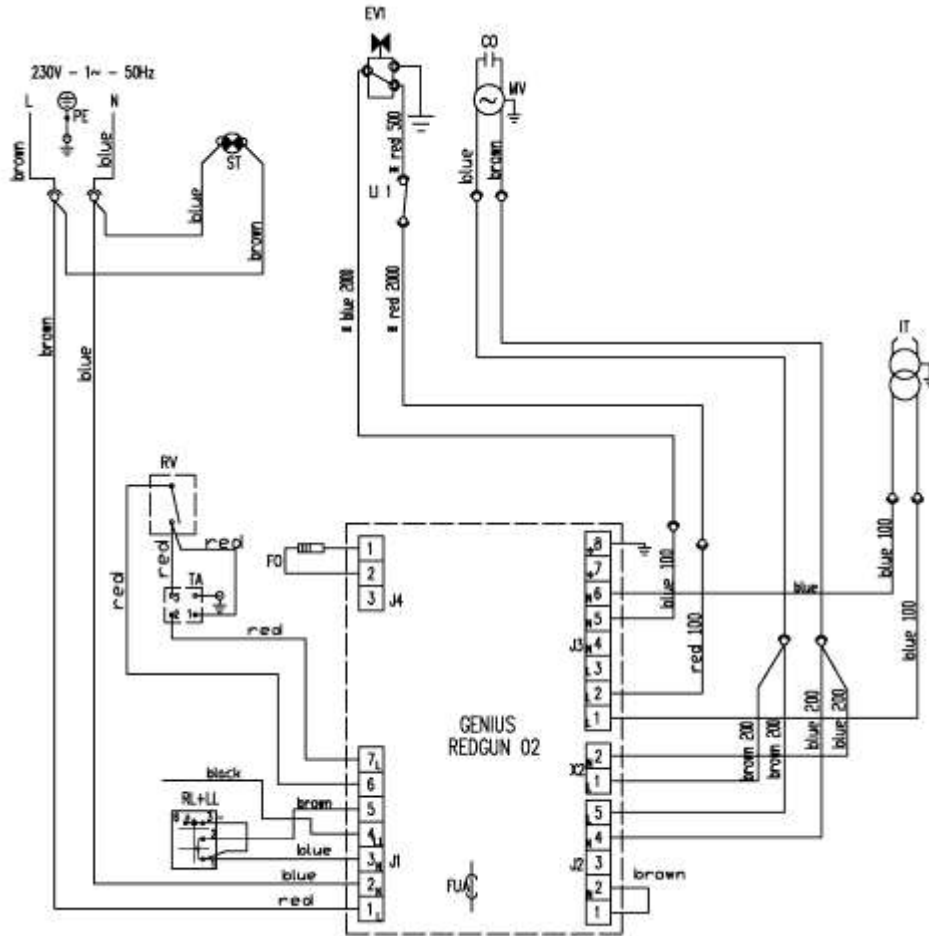
« ____ » _____ 201__ г.

Наименование АСЦ _____
Модель _____ Серийный номер _____ Заказ-наряд№ _____
Результат диагностики _____
Замененные з/ч , замененные за оплату _____
Замененные з/ч , замененные по гарантии _____
Дата приема _____ Дата выдачи _____
Представитель АСЦ _____ Печать АСЦ _____
Прибор после ремонта в рабочем состоянии принял, претензий не имею _____

Наименование АСЦ _____
Модель _____ Серийный номер _____ Заказ-наряд№ _____
Результат диагностики _____
Замененные з/ч , замененные за оплату _____
Замененные з/ч , замененные по гарантии _____
Дата приема _____ Дата выдачи _____
Представитель АСЦ _____ Печать АСЦ _____
Прибор после ремонта в рабочем состоянии принял, претензий не имею _____

Наименование АСЦ _____
Модель _____ Серийный номер _____ Заказ-наряд№ _____
Результат диагностики _____
Замененные з/ч , замененные за оплату _____
Замененные з/ч , замененные по гарантии _____
Дата приема _____ Дата выдачи _____
Представитель АСЦ _____ Печать АСЦ _____
Прибор после ремонта в рабочем состоянии принял, претензий не имею _____

**SCHEMA ELETTRICO - SCHEMA ELECTRIQUE - SCHALTPLAN - WIRING DIAGRAM
ESQUEMA ELÉCTRICO - ЭЛЕКТРИЧЕСКАЯ СХЕМА**

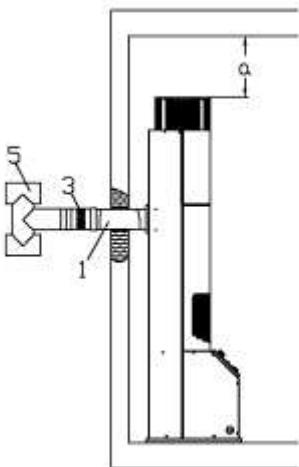
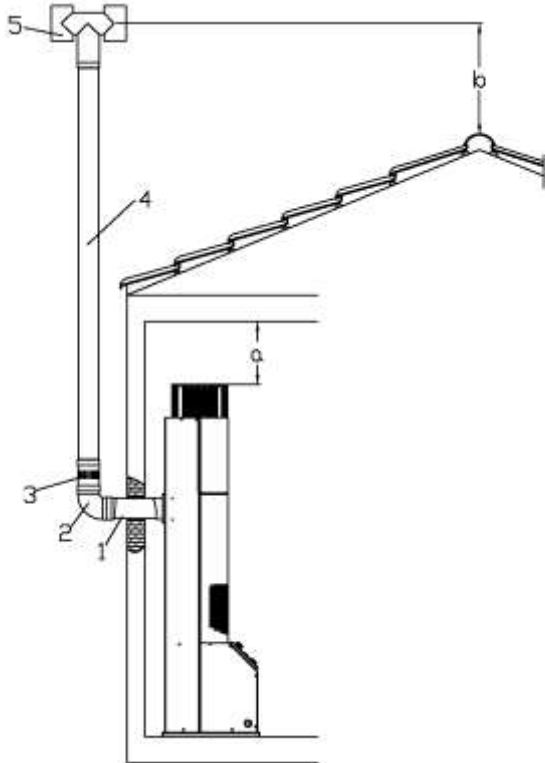


- AP** APPARECCHIATURA DI CONTROLLO
COFFRET DE SECURITE
STEUEREINHEIT
CONTROL BOX
APARATO DE CONTROL
КОНТРОЛЬНОЕ ОБОРУДОВАНИЕ
- TA** TERMOSTATO AMBIENTE
THERMOSTAT D'AMBIANCE
RAUMTHERMOSTAT
ROOM THERMOSTAT
TERMOSTATO AMBIENTE
ТЕРМОСТАТА
- ST** SPIA TENSIONE
TEMOIN D'ALIMENTATION
NETZANZEIGE
ELECTRIC PILOT
TESTIGO TENSION
ИНДИКАТОР НАПРЯЖЕНИЯ
- L11** TERMOSTATO DI SICUREZZA
THERMOSTAT DE SURCHAUFFE
SICHERHEITSTHERMOSTAT
OVERHEAT THERMOSTAT
TERMOSTATO DE SEGURIDAD
ПРЕДОХРАНИТЕЛЬНЫЙ ТЕРМОСТАТ

- EV1** ELETTROVALVOLA
ELECTROVANNE
MAGNETVENTIL
SOLENOID VALVE
ELECTROÁLVULA
ЭЛЕКТРОКЛАПАН
- FO** FOTORESISTENZA
PHOTORESISTANCE
FOTZELLE
PHOTOCELL
FOTO-RESISTENCIA
ФОТОСОПРОТИВЛЕНИЕ
- CO** CONDENSATORE
CONDENSATEUR
KONDENSATOR
CONDENSER
CONDENSADOR
КОНДЕНСАТОР
- MV** MOTORE VENTILATORE
MOTEUR DU VENTILATOR
VENTILATORMOTOR
FAN MOTOR
MOTOR VENTILADOR
ДВИГАТЕЛЬ ВЕНТИЛЯТОРА

- FUA** FUSIBILE
FUSIBLE
SICHERUNG
FUSE
FUSIBLE
ПРЕДОХРАНИТЕЛЬ
- RV** COMMUTATORE
COMMUNTEUR
SCHALTER
SWITCH
CONMUTADOR
УПРАВЛЕНИЯ
- RF** FILTRO GASOLIO RISCALDATO
FILTRE GASOIL RECHAUFFE
HEIßFILTER
HEATED FILTER
FILTRO GASOIL CALENTADO
ФИЛЬТР ДИЗЕЛЯ С ПОДОГРЕВОМ
- RF** PULSANTE DI RIARMO DELL' APPARECCHIATURA
BOUTON DE REARMEMENT DE L'APPAREILLAGE
RESET-TASTE ELEKTRONIK
RESET BUTTON OF ELECTRONIC EQUIPMENT
PULSADOR RESTABLECIMIENTO EQUIPO ELECTRÓNICO
КНОПКА ВОССТАНОВЛЕНИЯ СОСТОЯНИЯ

**SCHEMA DI POSIZIONAMENTO TUBO FUMI - PLAN DE MONTAGE DE LA CHEMINEE
 KAMIN AUFBAU ANLEITUNG - RECOMMENDED CHIMNEY LAY-OUT
 POSITIONSPLAN FÜR RAUCHROHR - CHIMNEY LAY-OUT RECOMMEN - ESQUEMA DE INSTALACIÓN DEL
 CONDUCTO DE HUMOS (CHIMENEA)
 СХЕМА УСТАНОВКИ ДЫМОВОЙ ТРУБЫ**



IT

SCHEMA DI POSIZIONAMENTO TUBO FUMI

- a) Minimo 0,6 m
- b) Minimo 0,5 m
- 1) Attraversamento orizzontale
- 2) Curva 90°
- 3) Dispositivo antivento
- 4) Camino
- 5) Attivatore di tiraggio ad "H"

Gli schemi riportati sono indicativi; l'installazione del camino deve rispondere alle vigenti disposizioni di legge.

Le parti 2 / 4 / 5 non sono in dotazione al riscaldatore

FR

PLAN DE MONTAGE DE LA CHEMINEE

- a) Minimum 0,6 m
- b) Minimum 0,5 m
- 1) Passage horizontal
- 2) 90°
- 3) Accessoire anti-refoulement
- 4) Cheminée
- 5) Activateur de tirage

Les schémas ci-dessus sont indicatifs et sans engagement de notre part. Nous vous prions de faire mettre votre installation en conformité par votre revendeur ou votre installateur.

Les pièces 2 / 4 / 5 ne sont pas fournies avec le générateur

DE

KAMIN AUFBAU ANLEITUNG

- a) Mindestabstand 0,6 m
- b) Mindestabstand 0,5 m
- 1) Waagerechter Durchgang
- 2) 90°
- 3) Windschutz, in der Geräteausstattung enthalten
- 4) Schornstein
- 5) H-förmiger Abzugregler

Die angegebenen Pläne gelten als Richtangaben. Die Schornsteininstallation muss den geltenden Gesetzesvorschriften entsprechen.

Die Teile 2 / 4 / 5 sind im Lieferumfang des Heizgeräts enthalten

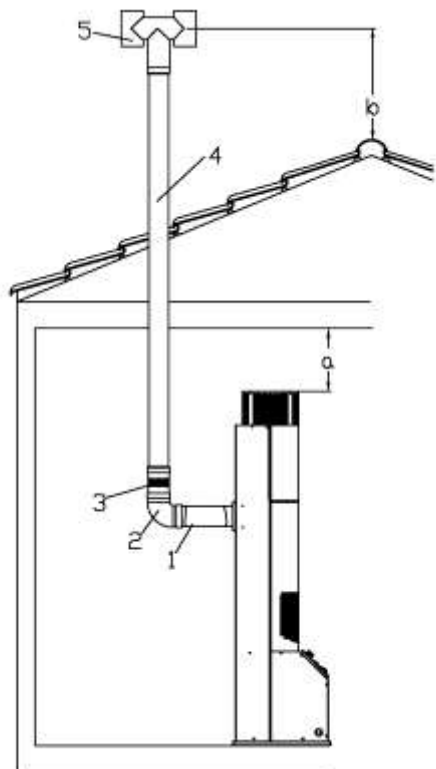
EN

RECOMMENDED CHIMNEY LAY-OUT

- a) Minimum 0,6 m
- b) Minimum 0,5 m
- 1) Horizontal crossing
- 2) 90°
- 3) Anti-wind device provided with heater
- 4) Chimney
- 5) Chimney draught H shape N.B.

The above recommendations are approximate. The chimney installation must comply with local regulations.

Parts 2 / 4 / 5 are not supplied with the heater



ES

ESQUEMA DE INSTALACIÓN DEL CHIMENEA

- a) Mínimo 0,6 m
- b) Mínimo 0,5 m
- 1) Cruzamiento horizontal
- 2) 90°
- 3) Dispositivo antiviento en dotación al generador
- 4) Chimenea
- 5) Activador de tiro a "H"N.B.

Los esquemas reportados son indicativos; la instalación de la chimenea debe responder a las prescripciones de la ley en vigor.

Las partes 2, 4 y 5 no forman parte del equipamiento de serie del generador

RU

СХЕМА УСТАНОВКИ ДЫМОВОЙ ТРУБЫ

- a) Минимум 0,6 м
- b) Минимум 0,5 м
- 1) Горизонтальное перемещение
- 2) 90°
- 3) Ветрозащитное устройство, в комплекте с теплогенератором
- 4) Дымоход
- 5) Н-образный активатор тяги ПРИМ.

Приведенные схемы являются приблизительными. Установка дымовой трубы должна соответствовать действующим нормам. Части 2 / 4 / 5 не входят в комплектацию обогревателя

ATTENZIONE

- (1) Rifilare il particolare 3 alla lunghezza necessaria
- (2) Assemblare il tubo fumo secondo lo schema prescelto

ACHTUNG

- (1) Bauteil 3 auf die notwendige Länge nachschleifen
- (2) Das Abgasrohr gemäß dem gewählten Montageplan zusammenbauen

ATENCIÓN

- (1) Cortar el componente 3 a la longitud necesaria
- (2) Ensamblar el tubo de humos según el esquema escogido

ATTENTION

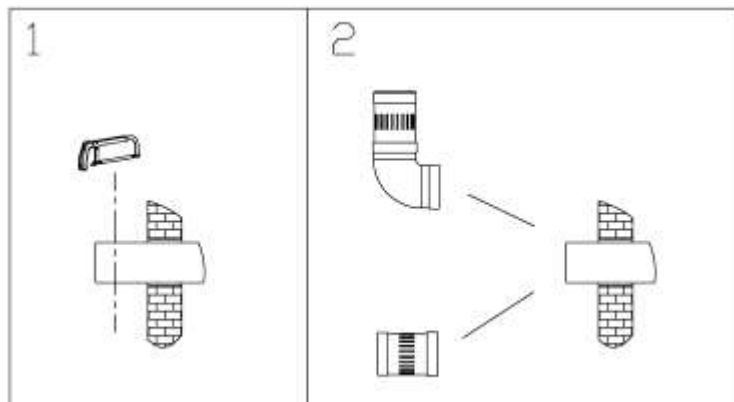
- (1) Couper la pièce 3 à la longueur voulue
- (2) Assembler le conduit des fumées en suivant le schéma voulu

WARNING

- (1) Trim part 3 to the required length
- (2) Assemble the chimney according to the selected lay-out

ВНИМАНИЕ

- (1) Обрезать деталь 3 по нужной длине
- (2) Собрать дымоход по выбранной схеме



CARATTERISTICHE TECNICHE - CARACTERISTIQUES TECHNIQUES TECHNISCHEN DATEN - TECHNICAL SPECIFICATIONS CARACTERÍSTICAS TÉCNICAS - ТЕХНИЧЕСКИЕ ХАРАКТЕРИСТИКИ			VERTIGO
Potenza termica max - Puissance thermique max Wärmeleistung max - Max heating output Potencia térmica máx - Макс. тепловая мощность	Hi	[kW]	17,0
		[kcal/h]	14.685
	Hs	[kW]	18,2
		[BTU/h]	62.295
Potenza termica netta - Puissance thermique nette Nennwärmeleistung - Net heating output Potencia térmica neta - Чистая тепловая отдача	Hi	[kW]	15,9
		[kcal/h]	13657
	Hs	[kW]	16,9
		[BTU/h]	57934
Portata d'aria - Débit d'air - Nenn-Lufleistung Air output - Capacidad aire - Производительность воздуха		[m ³ /h]	1.200
Consumo combustibile - Consommation - Brennstoffverbr Fuel consumption - Consumo combustible - Расход топлива		[kg/h]	1,44
Alimentazione elettrica Alimentation électrique Netzanschluss Power supply Alimentación eléctrica Электрическое питание	Fase - Phase Phase - Phase Fase - Фазы		1
	Tensione - Tension Spannung - Voltage Tension - Напряжение		[V] 230
	Frequenza - Fréquence Frequenz - Frequency Frecuencia - Частота		[Hz] 50
	Potenza elettrica - Puissance électrique - Leistungsaufnahme Power consumption - Potencia eléctrica - Электрическая мощность		[W] 400
Ugello - Gicleur - Düse Nozzle - Boquilla - Форсунка		[USgal/h]	Danfoss 0,30-80° S
Pressione pompa - Pression pompe - Pumpendruck Pump pressure - Presión bomba - Давление насоса		[bar]	13
Diametro uscita fumi - Diamètre sortie fumées Abgasrohr Durchmesser - Flue diameter Diametro salida humos - Диаметр выхода продуктов сгорания		[mm]	120
Capacità serbatoio - Capacité réservoir - Tankinhalt Tank capacity - Capacidad depósito - Емкость бака		[l]	35
Livello sonoro a 1 m - Niveau sonore à 1 m Gerauschspegel a 1 m - Noise level at 1 m Nivel sonoro a 1 m - Уровень шума на расстоянии 1 м		[dBA]	68
Dimensioni, L x P x A - Dimensions, L x P x H Masse, H x B x T - Dimensions, L x W x H Dimensiones, L x W x H - Размеры, Д x Г x В		[mm]	553 x 373 x 1806
Peso - Poids - Gewicht Weight - Peso - Вес		[kg]	65
Regolazione serranda aria comburente - Réglage du volet d'air comburant Einstellung der Brennluftklappe - Adjustment of combustion air flap Abertura cierre aire comburente - Регулировка воздушной заслонки		[mm]	a = 3

