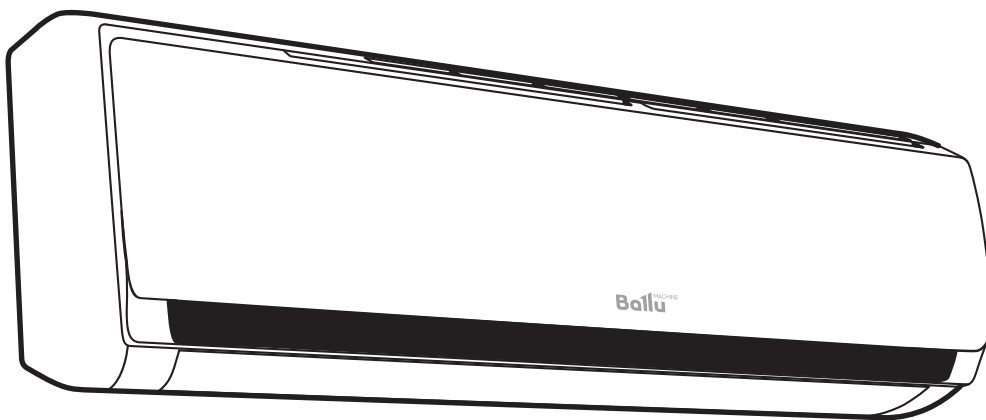


Руководство по эксплуатации

Настенные фанкойлы серии LINE



BMFL-180/270/360/450/540/720



Перед началом эксплуатации фанкойла внимательно изучите данное руководство и храните его в доступном месте.

Используемые обозначения	3
Правила безопасности	3
Область применения	3
Транспортировка и хранение	4
Установка	4
Электрическое подключение	6
Уход и обслуживание	8
Устранение неисправностей	8
Тестирование и индикация неисправностей	9
Правила утилизации	9
Технические данные	9
Пульт управления	10
Гарантийные обязательства	12

Используемые обозначения



ПРЕДУПРЕЖДЕНИЕ! (ВНИМАНИЕ!)

Игнорирование этого предупреждения может повлечь за собой травму или угрозу жизни и здоровью и/или повреждение агрегата.



ВНИМАНИЕ, ОПАСНОЕ НАПРЯЖЕНИЕ!

Игнорирование этого предупреждения может повлечь за собой травму или угрозу жизни и здоровью.



УКАЗАНИЕ (ПРИМЕЧАНИЕ)

Стоит перед объяснением или перекрестной ссылкой, которая относится к другим частям текста данного руководства.

Правила безопасности

Поставляемые агрегаты могут использоваться только в системах кондиционирования. Не используйте агрегат в других целях!



Все работы с устройством (монтаж, соединения, ремонт, обслуживание) должны выполняться только квалифицированным персоналом. Все электрические работы должны выполняться только уполномоченными специалистами-электриками. Предварительно должно быть отключено электропитание.



Во время монтажа и обслуживания агрегата используйте специальную рабочую одежду и будьте осторожны: углы агрегата и составляющих частей могут быть острыми и ранящими.



Не устанавливайте и не используйте агрегат на неровных, кривых и пр. неустойчивых и непрочных поверхностях. Устанавливайте агрегат надежно, обеспечивая безопасное использование.



Не используйте агрегат во взрывоопасных и агрессивных средах.



Подключение электричества должно выполняться компетентным персоналом при соблюдении действующих норм.



Напряжение должно подаваться на агрегат через выключатель с промежутком между контактами не менее 3 мм. Выключатель и кабель питания должны быть подобраны по электрическим данным агрегата. Выключатель напряжения должен быть легкодоступен.



Убедитесь в том, что сливной шланг обеспечивает эффективное удаление дренажа — неправильная установка может повлечь за собой протечку воды и порчу интерьера.



Не помещайте огнеопасные электроприборы, воспламеняющиеся аэрозоли вблизи места выхода воздуха. Животных и растения нельзя помещать вблизи выхода воздуха — это может причинить им вред.

Область применения

Настенные фанкойлы серии LINE применяются для кондиционирования жилых и административных помещений и предназначены для монтажа на стене помещения.

Транспортировка и хранение

Берегите фанкойлы от ударов и падений. Не подвергайте их механической нагрузке. Не поднимайте устройства за кабели питания или коробки подключения.

При транспортировке не допускайте попадания на агрегаты воды.

До монтажа храните агрегаты в сухом помещении, температура окружающей среды — между +5 °С и +35 °С. Место хранения должно быть защищено от грязи и воды. После транспортирования фанкойлов при отрицательной температуре следует выдержать их в помещении, где предполагается эксплуатация, без включения в сеть не менее 2 часов.

Установка

Фанкойлы поставляются готовыми к подключению. Монтаж должен выполняться компетентным персоналом. Фанкойлы монтируются внутри помещения. Необходимо предусматривать доступ для обслуживания фанкойлов.

**Не допускается:**

монтировать фанкойлы во взрыво-, пожароопасных помещениях, в местах с наличием высокочастотных колебаний и в помещениях с интенсивным выделением масляных паров или загрязнений других видов.

Перед монтажом

Пожалуйста, проверьте наличие всех аксессуаров.

Место монтажа

Фанкойл должен монтироваться на стене на высоте 1,8 - 2 м. Расстояние от блока до потолка, а также расстояние от блока до двух стен должно быть не менее 10-15 см.

Убедитесь в следующем.

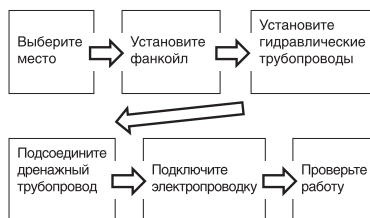
Имеется достаточно места для монтажа и технического обслуживания.

Стена вертикальна и способна выдержать вес фанкойла.

На выходе и на входе воздуха нет препятствий, воздействие внешнего воздуха минимально.

Поток воздуха проходит по всему помещению.

Обеспечен легкий доступ к гидравлическим и дренажным трубопроводам.



От нагревательных приборов нет непосредственного излучения.

⚠ Монтаж агрегата в следующих местах может привести к неисправности (если нельзя избежать этих мест, проконсультируйтесь с продавцом).

Где есть петролатум (жидкий парафин).

Где есть морской воздух (например, вблизи морского побережья).

Где есть ядовитые газы (например, сульфиды), растворенные в воздухе.

В помещениях с нестабильным электропитанием.

Установка блока

Снимите установочную панель с фанкойла и закрепите её горизонтально в нужном месте на стене. Найдите 4 указателя в виде стрелок по углам пластины и наметьте положение отверстий. Просверлите отверстия в отмеченных местах при помощи электродрели. Закрепите панель на стене при помощи шурупов и дюбелей.

Следующий шаг – это сверление отверстий для трубопроводов в стене, а также выполнение отверстий на корпусе фанкойла для подсоединения трубопроводов.

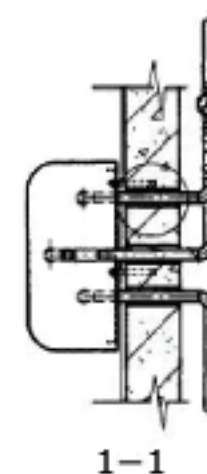
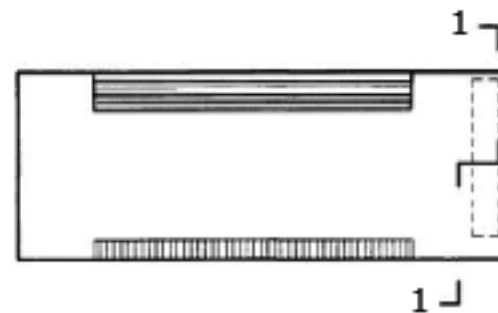
Расположение отверстий должно определяться по круглым отверстиям на установочной панели. Просверлите вначале окружность из маленьких отверстий по кругу, а затем используйте подходящий инструмент, чтобы проделать отверстие нужного диаметра. Отверстие получится более

качественным, и вы сэкономите время. Отверстия должны иметь небольшой уклон из помещения наружу, это упростит сток конденсата.

В зависимости от места установки, подвод воды по трубам может располагаться разными способами, например с задней левой стороны, с задней правой стороны, с нижней правой стороны, с нижней левой стороны.

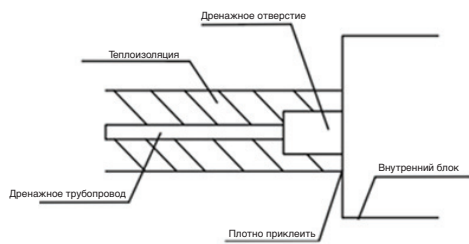
После того, как трубопровод выведен, наденьте на него трубку теплоизоляционного материала. Теплоизоляционный материал должен заходить на 10 мм внутрь корпуса фанкойла. Также необходимо осуществить теплоизоляцию соединений.

После того, как были выполнены все действия, описанные выше, закрепите блок на монтажной пластине и осуществите ввод трубопроводов сквозь отверстия в стене.



Монтаж дренажного трубопровода

Дренажный трубопровод должен быть тепло-изолирован для предотвращения образования конденсата.



Теплоизоляция должна быть выполнена в виде термоизолирующей резиновой или пластиковой трубки толщиной более 8 мм.

Дренажная труба должна иметь уклон в сторону выхода 1/50-1/100.

После установки проведите проверку дренажа, чтобы определить, нормально ли течет вода через трубопровод, и внимательно осмотрите соединение на предмет отсутствия утечки.

Электрическое подключение

Подключение должно производиться квалифицированным персоналом соответствующими инструментами согласно схемам соединений и действующим нормам.

⚠️ Необходимо выполнить следующее.

Проверить соответствие электрической сети данным, указанным на установке.

Проверить электрические провода и соединения на соответствие требованиям электробезопасности. Обеспечьте правильное заземление — неправильное заземление может послужить причиной поражения электрическим током. (Ни при каких условиях заземляющий кабель сетевого выключателя нельзя отключать. Не используйте испорченный кабель, при обнаружении испорченного кабеля немедленно замените его).

Обеспечить надежное соединение главного выключателя с заземляющим кабелем.

Обеспечить отдельный источник питания фанкойла в соответствии со спецификацией.

Осуществлять электрические соединения и применять компоненты, соответствующие действующим нормативным документам.

Обеспечьте правильное расположение питающего кабеля, во избежание помех и его контакта с соединительными трубами или запорным клапаном.

Использовать желто-зеленый провод только для заземления.

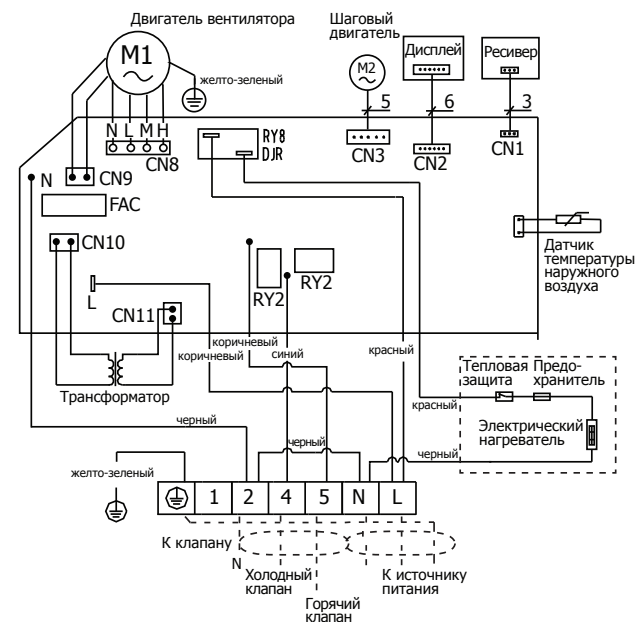
⚠️ Не допускается включать электропитание, пока не проверена электропроводка.

Проверка перед эксплуатацией

Убедитесь, что:

- заземляющий кабель в порядке;
- фильтр надежно установлен;
- на входе и выходе воздуха из агрегата нет преград.

Схема электрических соединений



Устранение неисправностей

Если агрегат не работает, перед обращением в сервис выполните следующее, тем самым сэкономив свое время и силы.

Неисправность	Причины
Слишком низкое значение напряжения электропитания, что является причиной сложности запуска агрегата и его последующего отключения, или сгорания предохранителя и т. д.	Это не является неисправностью. Необходимо найти причину. Если причина в том, что значение напряжения недостаточно, пользователь должен использовать стабилизатор питания, чтобы значение напряжения находилось в интервале 220 В - 240 В для нормальной работы агрегата
Была выбрана высокая скорость вращения вентилятора, но температура в помещении остается высокой, воздушный поток, проходящий сквозь воздухораспределительную решетку, остался слабым	Это происходит потому, что засорился воздушный фильтр. Извлеките фильтр и произведите его очистку, проблема должна исчезнуть
При выборе высокой скорости вращения вентилятора усиливаются вибрация и шум	Вентилятор вращается с большей скоростью, вибрация и шум при этом – нормальное явление
Неправильная установка привела к тому, что температура внутреннего блока непостоянна или параметры охлаждения не соблюдаются	Необходимо устранить ошибки монтажа

Коды ошибок

Неисправность	Отображение	Действие агрегата
Выход из строя датчика температуры наружного воздуха	E4	Выключение

Уход и обслуживание



Не проводите самостоятельно техническое обслуживание оборудования — неправильное техническое обслуживание может повлечь за собой протечку воды, поражение электрическим током или возгорание. Не мойте фанкойл водой во избежание поражения электрическим током.



Перед тем как проводить обслуживание, отключите фанкойл от электросети.

Очистка воздушного фильтра

Меры предосторожности перед очисткой фильтра

Перед очисткой фильтра убедитесь, что питание не подается на агрегат. Вентилятор, вращающийся на высокой скорости, может поранить.

Никогда не производите промывку водой когда питание подается на агрегат. Это приведет к короткому замыканию или к удару током.

Очистка фильтра

Чтобы не допустить сбоев в работе фанкойла, своевременно осуществляйте очистку фильтра. Рекомендуется производить очистку фильтра раз в месяц.

Для удаления пыли с фильтра можно использовать пылесос.

Если фильтр засорен, поместите его в воду с температурой 45 градусов или ниже и без повышенного содержания солей. Затем промойте фильтр чистой водой.

Установите фильтр на место только после просушки его воздухом. В противном случае может произойти короткое замыкание или удар током.

Никогда не оставляйте фильтр под прямыми солнечными лучами.

После длительного перерыва в работе

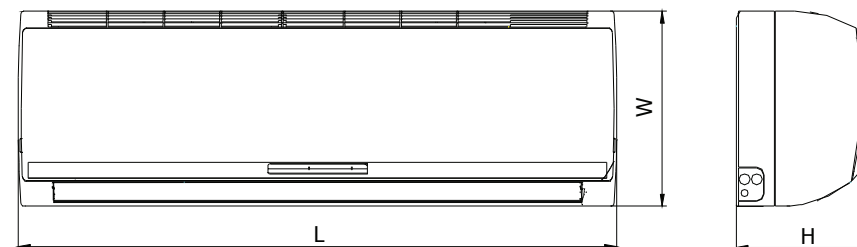
Перед включением фанкойла:

- проверьте кронштейны на предмет износа — в случае износа агрегат может упасть и причинить телесные повреждения;
- произведите очистку или замену воздушных фильтров фанкойла;
- произведите проверку и очистку сливного поддона и системы спуска конденсата из фанкойла;
- проверьте затяжку электрических соединений.

Правила утилизации

По окончании срока службы агрегат следует утилизировать. Подробную информацию по утилизации агрегата вы можете получить у представителя местного органа власти.

Технические данные



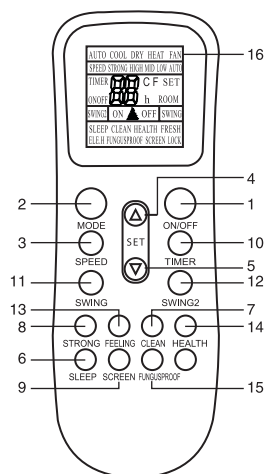
Модель	BMFL-180	BMFL-270	BMFL-360	BMFL-450	BMFL-540	BMFL-720
L	880	880	1095	1095	1095	1310
W	280	280	312	312	312	322
H	196	196	195	195	195	240

Модель	BMFL-180	BMFL-270	BMFL-360	BMFL-450	BMFL-540	BMFL-720
Мощность охлаждения (выс./средн./низк.), В	1808/1537/1175	2712/2305/1763	3618/3075/2352	4514/3837/2934	5406/4595/3514	7210/6129/4687
Мощность обогрева (выс./средн./низк.), В	2709/2303/1761	4070/3460/2646	5418/4605/3522	6767/5752/4399	8155/6898/5275	10807/9186/7025
Расход воздуха (выс./средн./низк.), м³/ч	340/255/170	510/383/255	680/510/340	850/638/425	1020/765/510	1360/1020/680
Уровень шума (выс./средн./низк.), дБ(А)	37/34/28	39/35//31	41/37/33	43/39/35	45/41/37	46/42/38
Расход воды, кг/ч	350	610	800	950	1080	1390
Потери давления, кПа	12	18	22	25	30	27
Рабочее давление, МПа	1,6					
Электропитание, ф./В/Гц	1 фаза, 220-240/50					
Размер блока (ДхШхВ), мм	880x280x196	880x280x196	1095x312x195	1095x312x195	1095x312x195	1310x322x240
Размер блока в упаковке (ДхШхВ), мм	935x350x270	935x350x270	1175x375x270	1175x375x270	1175x375x270	1420x440x380
Вес блока, кг	11	11	15	16	16	20
Вес блока в упаковке, кг	13	13	17	18	18	23

Технические данные приведены для следующих условий:

- Режим охлаждения: температура воздуха 27/19,5 °С (по сухому/влажному термометру), температура охлаждающей воды 7/12 °С.
- Режим нагрева: температура воздуха 21 °С, температура горячей воды на входе 60 °С.
- Расход воды, потери давления и уровень шума замерены при высокой скорости вентилятора.
- Приведенные выше параметры могут быть изменены без предварительного уведомления в связи с улучшением продукта. В качестве основных параметров используйте данные на заводской табличке.

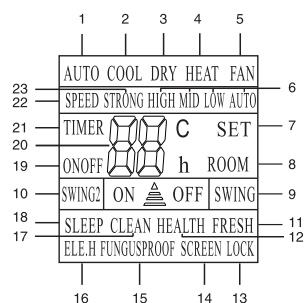
Пульт управления



1. Кнопка ON/OFF – включение/выключение.
2. Кнопка MODE – выбор режима работы.
3. Кнопка SPEED – скорость вращения вентилятора.
4. Кнопка ▲ – увеличение температуры.
5. Кнопка ▼ – уменьшение температуры.
6. Кнопка SLEEP – ночной режим.
7. Кнопка CLEAN* – функция продувки теплообменника.
8. Кнопка STRONG – интенсивный режим.
9. Кнопка SCREEN – подсветка дисплея на внутреннем блоке.
10. Кнопка TIMER – включение таймера.
11. Кнопка SWING – выбор положения горизонтальных жалюзи.
12. Кнопка SWING2* – выбор положения вертикальных жалюзи.
13. Кнопка FEELING – выбор показания дисплея между заданной и реальной температурой в помещении.
14. Кнопка HEALTH* – включение режимов ионизации и «приток свежего воздуха».
15. Кнопка FUNGUSPROOF – функция защиты от плесени.
16. Панель индикации пульта дистанционного управления.

* В данной серии не используется.

Индикация пульта ДУ



1. AUTO – автоматический режим работы;
2. COOL – охлаждение;
3. DRY – осушение;
4. HEAT – обогрев;
5. FAN – вентиляция;
6. HIGH, MID, LOW, AUTO – выбор скорости вращения вентилятора;
7. SET – заданная (установленная температура в помещении);
8. ROOM – желаемая температура в помещении;
9. SWING – индикация покачивания горизонтальных жалюзи;
10. SWING2*
11. FRESH*
12. HEALTH*
13. LOCK (блокировка кнопок) – в данной серии не используется;
14. SCREEN*
15. FUNGUSPROOF – индикация режима защиты от плесени;
16. ELE.H*
17. CLEAN*
18. SLEEP (ночной режим);
19. ON OFF – индикация таймера;
20. Заданная температура;
21. TIMER – включение таймера;
22. SPEED – индикатор скорости вращения вентилятора.
23. STRONG*

ПРИМЕЧАНИЕ:

Представленная картинка относится к стандартному пульту дистанционного управления. На нем изображены практически все функциональные кнопки. Они могут отличаться от функциональных кнопок вашего пульта дистанционного управления (в зависимости от модели).

Работа с пультом ДУ

Установка и замена элементов питания:

- установить два щелочных элемента питания типа AAA, согласно указанной полярности на пульте ДУ.

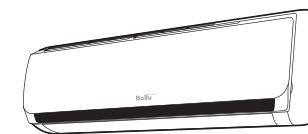


ВНИМАНИЕ!

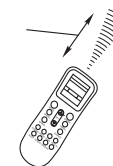
- Во избежание нарушений работы пульта ДУ не вставляйте в него использованные элементы питания или элементы питания разных типов.
- Если агрегат не эксплуатируется в течение длительного времени, извлеките батарейки из пульта ДУ. Иначе электролит может потечь и повредить пульт.
- При нормальной эксплуатации агрегата средний срок службы элементов питания составляет полгода.
- Заменяйте элементы питания, если прием команды не подтверждается звуковым сигналом, или на дисплее исчез значок передачи команд.

Место расположения пульта ДУ

- Подавая команды с пульта дистанционного управления, направляйте ИК излучатель на приемник сигналов ДУ, расположенный на блоке. Держите пульт ДУ на расстоянии не более 8 м от блока.



не более 8м



- Если задано время включения или отключения агрегата по таймеру, то пульт ДУ в заданное время автоматически посылает управляющий сигнал на блок.
- Если пульт дистанционного управления находится в таком месте, откуда затруднен прием сигналов, то включение или отключение агрегата по таймеру будет производиться с задержкой в 15 минут.



ВНИМАНИЕ!

- Пульт ДУ не будет работать, если между ним и блоком расположены шторы, двери или другие предметы.
- Не допускайте попадания на пульт воды и не подвергайте его воздействию прямых солнечных лучей и источников тепла.
- Во избежание нарушения приема сигналов пульта ДУ не допускайте попадания прямых солнечных лучей на приемник ИК сигналов, расположенный на блоке.
- Если другие электроприборы реагируют на сигналы пульта ДУ, отодвиньте их от агрегата или проконсультируйтесь с представителем торговой организации, у которой Вы приобрели агрегат.

Гарантийные обязательства

Внимательно ознакомьтесь с данным документом и проследите, чтобы он был правильно и четко заполнен и имел штамп продавца.

Тщательно проверьте внешний вид изделия и его комплектность. Все претензии по внешнему виду и комплектности предъявляйте продавцу при покупке изделия.

По всем вопросам, связанным с техобслуживанием изделия, обращайтесь только в специализированные организации.

Дополнительную информацию об этом и других изделиях марки Вы можете получить у продавца.

Условия гарантии:

1. Настоящим документом покупателю гарантируется, что в случае обнаружения в течение гарантийного срока в проданном оборудовании дефектов, обусловленных неправильным производством этого оборудования или его компонентов, и при соблюдении покупателем указанных в документе условий будет

произведен бесплатный ремонт оборудования. Документ не ограничивает определенные законом права покупателей, но дополняет и уточняет оговоренные законом положения.

- Для установки (подключения) изделия необходимо обращаться в специализированные организации. Продавец, изготовитель, уполномоченная изготовителем организация, импортер, не несут ответственности за недостатки изделия, возникшие из-за его неправильной установки (подключения).
- В конструкцию, комплектацию или технологию изготовления изделия могут быть внесены изменения с целью улучшения его характеристик. Такие изменения вносятся в изделие без предварительного уведомления покупателя и не влекут обязательств по изменению (улучшению) ранее выпущенных изделий.
- Запрещается вносить в документ какие-либо изменения, а также стирать или переписывать указанные в нем данные. Настоящая гарантия имеет силу, если документ правильно и четко заполнен.

Модель	Серийный номер	Дата изготовления	Срок гарантии, мес.
			20

Изготовитель	«BALLU INDUSTRIAL GROUP» Suite 18B, 148 Connaught Road Central, Hong Kong		
Импортер	ООО «Ай. Эр. Эм. Си.» 119049, Россия, г.Москва, Ленинский пр-т, д.6, стр.7, кабинет 14		
Покупатель		Дата продажи	
Продавец		
 (наименование, адрес, телефон)		
 М.П. (подпись уполномоченного лица) (Ф.И.О.)

- Для выполнения гарантийного ремонта обратитесь в специализированные организации, указанные продавцом.
- Настоящая гарантия действительна только на территории РФ на изделия, купленные на территории РФ.

Настоящая гарантия не распространяется:

- на периодическое и сервисное обслуживание оборудования (чистку и т.п.);
- изменения изделия, в том числе с целью усовершенствования и расширения области его применения;
- детали отделки и корпуса, лампы, предохранители и прочие детали, обладающие ограниченным сроком использования.

Выполнение уполномоченным сервисным центром ремонтных работ и замена дефектных деталей изделия производятся в сервисном центре или у Покупателя (по усмотрению сервисного центра). Гарантийный ремонт изделия выполняется в срок не более 45 дней. Указанный выше гарантийный срок ремонта распространяется только на изделия, которые используются в личных, семейных или домашних целях, не связанных с предпринимательской деятельностью. В случае использования изделия в предпринимательской деятельности, срок ремонта составляет 3 (три) месяца.

Настоящая гарантия не предоставляется в случаях:

- если будет изменен или будет неразборчив серийный номер изделия;

- использования изделия не по его прямому назначению, не в соответствии с его руководством по эксплуатации, в том числе эксплуатации изделия с перегрузкой или совместно со вспомогательным оборудованием, не рекомендованным продавцом, изготовителем, импортером, уполномоченной изготовителем организацией;
- наличия на изделии механических повреждений (сколов, трещин и т.п.), воздействия на изделие чрезмерной силы, химически агрессивных веществ, высоких температур, повышенной влажности или запыленности, концентрированных паров и т.п., если это стало причиной неисправности изделия;
- ремонта, наладки, установки, адаптации или пуска изделия в эксплуатацию не уполномоченными на то организациями или лицами;
- стихийных бедствий (пожар, наводнение и т.п.) и других причин, находящихся вне контроля продавца, изготовителя, импортера, уполномоченной изготовителем организации;
- неправильного выполнения электрических и прочих соединений, а также неисправностей (несоответствия рабочих параметров указанным в руководстве) внешних сетей;
- дефектов, возникших вследствие воздействия на изделие посторонних предметов, жидкостей, насекомых и продуктов их жизнедеятельности и т.д.;
- неправильного хранения изделия;
- дефектов системы, в которой изделие использовалось как элемент этой системы;

- дефектов, возникших вследствие невыполнения покупателем руководства по эксплуатации оборудования.

Особые условия эксплуатации оборудования кондиционирования и вентиляции

Настоящая гарантия не предоставляется, когда по требованию или желанию покупателя в нарушение действующих в РФ требований, стандартов и иной нормативно-правовой документации:

- было неправильно подобрано и куплено оборудование кондиционирования и вентиляции для конкретного помещения;
- были неправильно смонтированы элементы купленного оборудования.

ПРИМЕЧАНИЕ:

В соответствии со ст. 26 Жилищного кодекса РФ и Постановлением правительства г. Москвы 73-ПП от 08.02.2005 (для г. Москвы) покупатель обязан согласовать монтаж купленного оборудования с эксплуатирующей организацией и компетентными органами исполнительной власти субъекта федерации. Продавец, изготовитель, импортер, уполномоченная изготовителем организация снимают с себя всякую ответственность за неблагоприятные последствия, связанные с использованием купленного оборудования без утвержденного плана монтажа и разрешения вышеуказанных организаций.

В соответствии с п. 11 приведенного в Постановлении Правительства РФ № 55 от 19.01.1998 г. «Перечня непродовольственных товаров над-

лежащего качества, не подлежащих возврату или обмену на аналогичный товар другого размера, формы, габарита, фасона, расцветки или комплектации» покупатель не вправе требовать обмена купленного изделия в порядке ст. 502 ГК РФ, а покупатель-потребитель — в порядке ст. 25 Закона РФ «О защите прав потребителей».

Отметки о продаже и производимых работах

Сведения о монтажных и пусконаладочных работах*

Адрес монтажа:

Изделие, вид работ	Дата	Организация-исполнитель (наименование, адрес, телефон, номер лицензии, печать)	Напряжение сети, сопротивление обмоток, сопротивление изоляции обмоток, сила тока и напряжение под нагрузкой	Мастер (Ф.И.О., подпись)	Работу принял (Ф.И.О., подпись)

*- при наличии актов сдачи-приемки монтажных и пусконаладочных работ с указанными замерами заполнять не обязательно.

Сведения о ремонте

Изделие, вид работ	Дата	Организация-исполнитель (наименование, адрес, телефон, номер лицензии, печать)	Напряжение сети, сопротивление обмоток, сопротивление изоляции обмоток, сила тока и напряжение под нагрузкой	Мастер (Ф.И.О., подпись)	Работу принял (Ф.И.О., подпись)

Ballu MACHINE