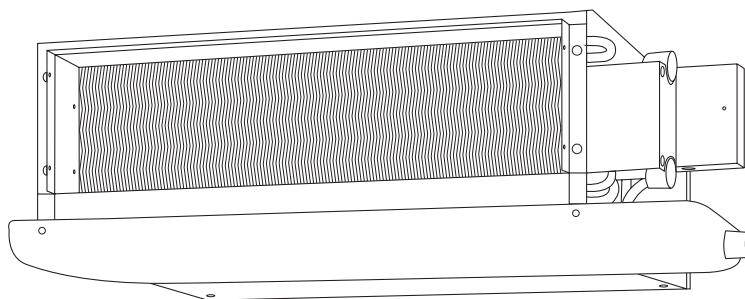


# Руководство по эксплуатации

## Фанкойлы серии MAGIC



**BMFM-181/271/362/451/541/721/902/1081/1261**



Перед началом эксплуатации фанкойла внимательно изучите данное руководство и храните его в доступном месте.

# Ballu<sup>MACHINE</sup>

- 3 Условные обозначения
- 3 Требования по безопасности
- 4 Описание
- 6 Размеры
- 8 Транспортировка и хранение
- 8 Установка
- 10 Электрические соединения
- 12 Проверка перед эксплуатацией
- 12 Дополнительные нагреватели
- 12 Обслуживание
- 14 Поиск и устранение неисправностей
- 14 Утилизация
- 14 Гарантийные обязательства
- 18 Технические данные

## Условные обозначения



### **ПРЕДУПРЕЖДЕНИЕ (ВНИМАНИЕ!)**

Игнорирование этого предупреждения может повлечь за собой травму или угрозу жизни и здоровью и/или повреждение агрегата.



### **ВНИМАНИЕ, ОПАСНОЕ НАПРЯЖЕНИЕ!**

Игнорирование этого предупреждения может повлечь за собой травму или угрозу жизни и здоровью.



### **УКАЗАНИЕ (ПРИМЕЧАНИЕ).**

Стоит перед объяснением или перекрестной ссылкой, которая относится к другим частям текста данного руководства.

## Требования по безопасности

Поставляемые агрегаты могут использоваться только в системах кондиционирования. Не используйте агрегат в других целях!



Все работы с устройством (монтаж, соединения, ремонт, обслуживание) должны выполняться только квалифицированным персоналом. Все электрические соединения должны выполняться только уполномоченными специалистами-электриками. Предварительно должно быть отключено электропитание.



Во время монтажа и обслуживания агрегата используйте специальную рабочую одежду и будьте осторожны — углы агрегата и составляющих частей могут быть острыми и ранящими.



Не устанавливайте и не используйте агрегат на неустойчивых и непрочных поверхностях. Устанавливайте агрегат надежно, обеспечивая безопасное использование.



Не используйте агрегат во взрывоопасных и агрессивных средах.



Подключение электричества должно выполняться компетентным персоналом при соблюдении действующих норм.



Напряжение должно подаваться на агрегат через выключатель с промежутком между контактами не менее 3 мм. Выключатель и кабель питания должны быть подобраны по электрическим данным агрегата. Выключатель напряжения должен быть легкодоступен.



Убедитесь в том, что сливной шланг обеспечивает эффективное удаление дренажа — неправильная установка может повлечь за собой протечку воды и порчу интерьера. Не помещайте огнеопасные электроприборы, воспламеняющиеся аэрозоли вблизи места выхода воздуха. Животных и растения нельзя помещать вблизи выхода воздуха — это может причинить им вред.

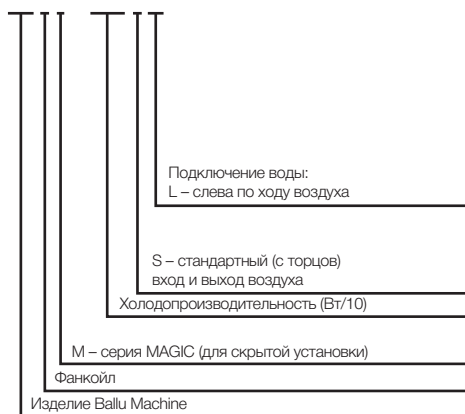
## Описание

Фанкойлы серии MAGIC предназначены для кондиционирования жилых, административных, торговых, гостиничных и др. помещений.

Благодаря большой длине дренажного поддона нет необходимости устанавливать дополнительный поддон под регулирующий клапан.

## Расшифровка обозначения

### BMFM – 181 S L



## Особенности конструкции

### Каркас

Каркас фанкойлов изготовлен из толстой оцинкованной листовой стали, имеет отверстия для крепления на стену и потолок и внутреннюю тепло- и звукоизоляцию.

### Теплообменник

Высокоэффективный теплообменник с медными трубами и алюминиевым оребрением, закрепленным с

помощью механического расширения труб. Соединения теплообменника снабжены антиторсионной системой, ручными воздухоотводчиками и ручными клапанами слива воды. Теплообменники прошли испытания под давлением 30 бар, предназначены для работы с водой под давлением до 15 бар.

## Секция вентилятора

Секция вентилятора имеет 1 или несколько центробежных вентиляторов двустороннего всасывания с рабочим колесом с вперед загнутыми металлическими лопатками, непосредственно соединенным с двигателем. Вентиляторы статически и динамически сбалансированы, имеют большие диаметры (следовательно, высокий расход воздуха и высокое статическое давление) и малую скорость вращения (следовательно, низкий уровень шума). Электродвигатель класса изоляции В имеет 3 скорости, снабжен теплозащитой и постоянно включенным пусковым конденсатором. Электрические кабели защищены двойной изоляцией. Секция вентилятора легко снимается.

## Воздушный фильтр

Воздушный фильтр легко снимается. Состоит из металлической рамы, держащей фильтрующую секцию, которую можно мыть водой, продувать, чистить пылесосом.

## Дренажный поддон

Встроенный полноразмерный дренажный поддон, которого хватает и под клапаны.

**Аксессуары, поставляемые****отдельно**

Пульты управления для 2-трубных систем.

Пульты управления для 4-трубных систем.

Трехходовой клапан RCV нормально закрытый

Термоэлектрический привод RCA-230 (on/off)



Трехходовой клапан RCV нормально закрытый



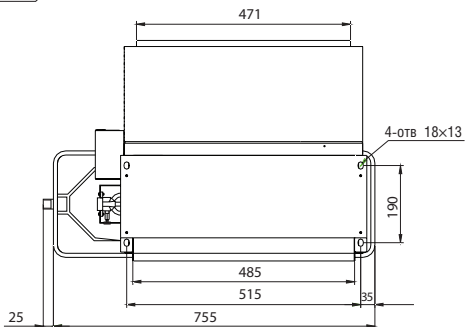
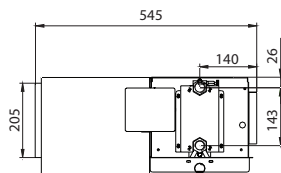
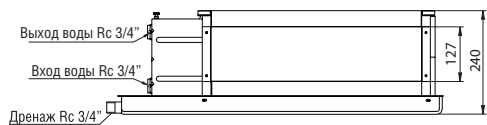
Термоэлектрический привод RCA-230 (on/off)

**Рекомендации по подбору трехходового клапана**

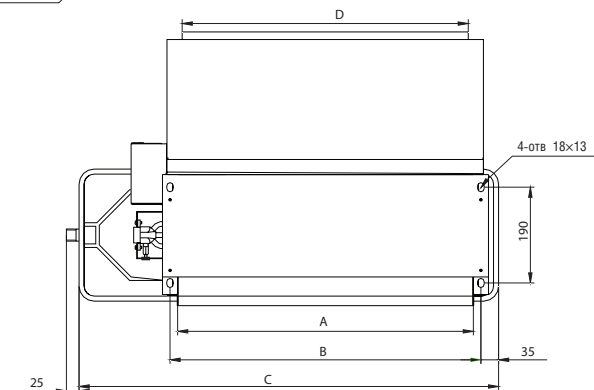
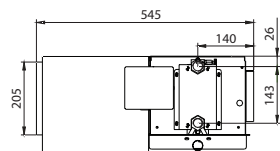
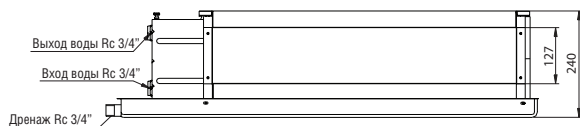
Модели фанкойлов ВМФМ	Рекомендуемая модель трехходового клапана	Привод on/off
181, 271	RCV 1/2" (1,6)	RCA-230
362, 451, 541, 721	RCV 3/4" (2,5)	RCA-230
902, 1081, 1261	RCV 3/4" (6,0)	RCA-230

## Размеры

BMFM-181

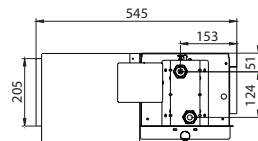
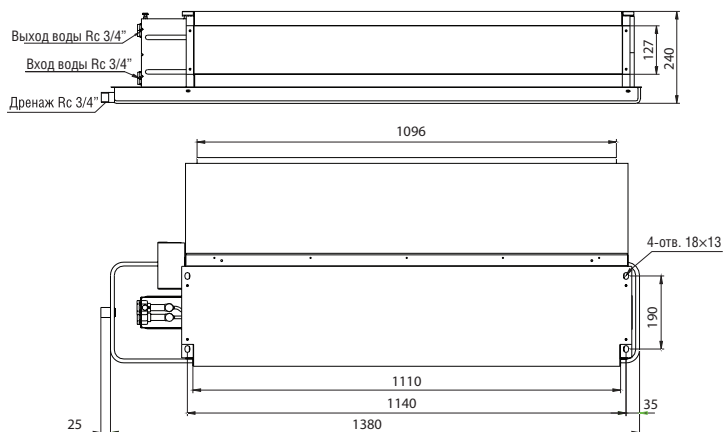


BMFM-271, BMFM-362, BMFM-451, BMFM-541

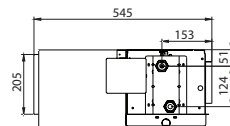
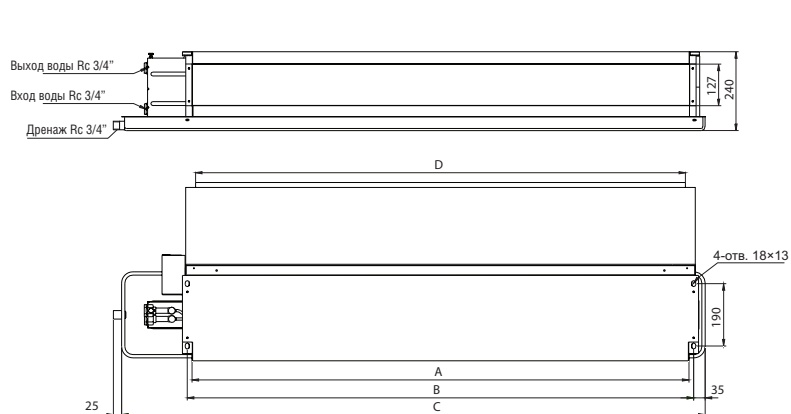


Модель	A	B	C	D
BMFM-271	725	715	955	671
BMFM-362	725	715	955	671
BMFM-451	960	950	1190	906
BMFM-541	960	950	1190	906

BMFM-721



BMFM-902, BMFM-1081, BMFM-1261



Модель	A	B	C	D
BMFM-902	1510	1540	1780	1496
BMFM-1081	1510	1540	1780	1496
BMFM-1261	1700	1730	1990	1686

## Транспортировка и хранение



Берегите фанкойлы от ударов и падений.

Не подвергайте их механической нагрузке. Не поднимайте устройства за кабели питания или коробки подключения.

При транспортировке не допускайте попадания на агрегаты воды.

До монтажа храните агрегаты в сухом помещении, где относительная влажность воздуха не превышает 70 % (при +20 °С), средняя температура окружающей среды — между +5 °С и +35 °С. Место хранения должно быть защищено от грязи и воды. После транспортирования фанкойлов при отрицательной температуре следует выдержать их в помещении, где предполагается эксплуатация, без включения в сеть не менее 2 часов.

Агрегаты можно перемещать вручную или на подходящей тележке. Если масса агрегата составляет более 30 кг, то перемещать агрегат вручную должны два человека (еще лучше в этом случае использовать для перемещения агрегата тележку). Одновременное перемещение нескольких агрегатов следует осуществлять в контейнере с помощью подъемного крана или других подобных приспособлений.

## Установка

Монтаж должен выполняться компетентным персоналом.

Фанкойлы монтируются внутри помещения.



**Не допускается:**

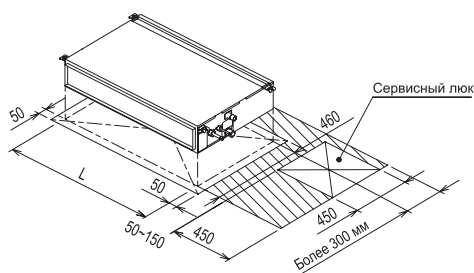
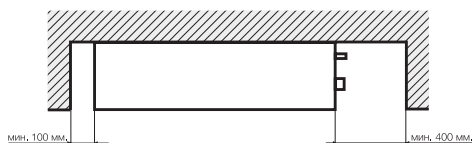
- монтировать фанкойлы во взрыво-, пожароопасных помещениях, в местах с наличием высокочастотных колебаний и в помещениях с

интенсивным выделением масляных паров или загрязнений других видов.

Фанкойлы предназначены для горизонтальной установки.

### При монтаже:

- отметьте места креплений на стене или потолке через имеющиеся на агрегате монтажные отверстия. Агрегат должен иметь небольшой уклон в сторону дренажного патрубка;
- закрепите агрегат на монтажной поверхности 4 метизами;
- монтируйте дренажную трубу под небольшим уклоном (3 см/м), для того чтобы вода стекала беспрепятственно;
- необходимо предусматривать доступ для обслуживания фанкойла.





### Присоединение водяного контура

Присоедините агрегат к водяной системе и убедитесь, что соединения изолированы.

Теплообменники снабжены воздухоотводчиками, которые находятся рядом с верхним патрубком

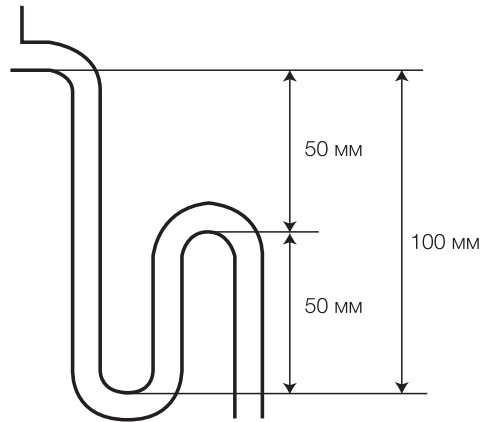


**ВНИМАНИЕ!** Сливные клапаны позволяют лишь частично слить воду из теплообменников. Полностью удалить воду можно путем продувки теплообменников сжатым воздухом.

По окончании монтажа выполните следующее.

- Удалите воздух из системы.
- Убедитесь в том, что нет протечек воды.
- Закройте трубы и клапаны слоем теплоизолирующего материала толщиной 10 мм.
- Налейте воду в поддон для сбора конденсата и убедитесь в том, что отвод воды происходит должным образом, через выход дренажной трубы. Если жидкость отводится плохо, то проверьте уклон труб и убедитесь, что трубы не засорены.

Во избежание проникновения неприятных запахов в помещение труба для отвода конденсата должна быть оснащена сифоном по следующей схеме.



В нижней части сифона в доступном месте необходимо устроить отверстие для чистки.

### Защита от замораживания



**ВНИМАНИЕ!** Перед отключением агрегата на длительный срок необходимо слить всю воду из системы.

Если в зимний период агрегат не эксплуатируется, то вода в системе может замерзнуть. Перед отключением агрегата на зимний период следует слить всю воду из контура. Если сливать воду из агрегата затруднительно, то для защиты от замораживания можно смешать воду с гликолем в определенной пропорции.



**ВНИМАНИЕ!** При использовании смеси воды с гликолем производительность агрегата изменяется. Строго соблюдайте все инструкции, приведенные на сосуде с этиленгликолем.

### Электрические соединения

Электрические соединения должны выполняться квалифицированным персоналом соответствующими инструментами согласно схемам соединений и действующим нормам.



#### Необходимо:

- проверить соответствие электрической сети данным, указанным на установке;
- проверить электрические провода и соединения на соответствие требованиям электробезопасности. Обеспечьте правильное заземление — неправильное заземление может послужить причиной поражения электрическим током. (Ни при каких условиях заземляющий

кабель сетевого выключателя нельзя отключать. Не используйте испорченный кабель, при обнаружении испорченного кабеля, немедленно замените его);

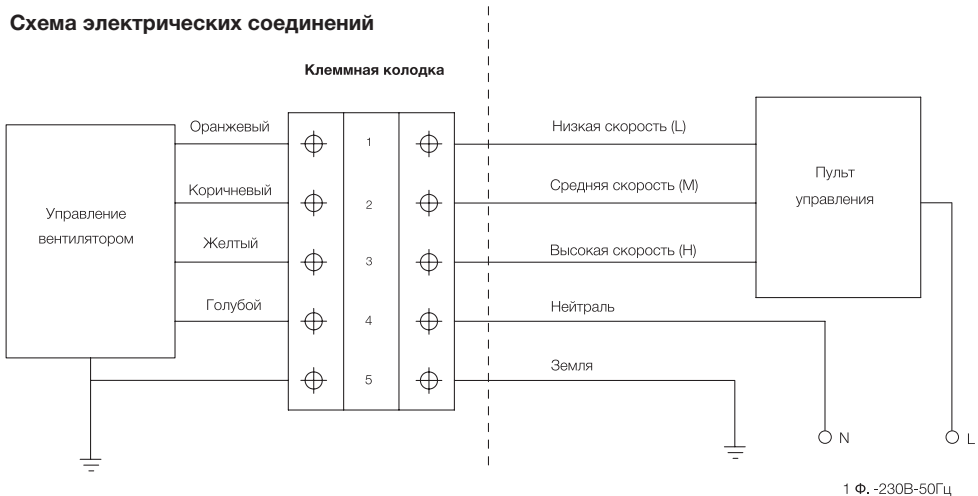
- осуществлять электрические соединения и применять компоненты, соответствующие действующим нормативным документам;
- обеспечить правильное расположение питающего кабеля, во избежание помех и его контакта с гидравлической трассой или воздухоотводчиком.



#### Не допускается:

- включать электропитание, не проверив электропроводку.

### Схема электрических соединений



При подключении см. обозначения на клеммной колодке.

### Проверка перед эксплуатацией

Убедитесь, что:

1. Агрегат установлен правильно;
  2. Подающий и обратный трубопроводы водяного контура подключены правильно и теплоизолированы;
  3. Трубы не засорены и из них удален весь воздух;
  4. Агрегат установлен с уклоном в сторону патрубка отвода конденсата;
  5. Теплообменники находятся в чистом состоянии;
  6. Электрические соединения выполнены правильно;
  7. Электрические клеммы плотно затянуты;
  8. Напряжение питания соответствует требованиям;
  9. Потребляемая мощность не превышает максимально допустимого значения.
- После этого рекомендуется включить агрегат и дать ему поработать на максимальной скорости несколько часов.

## Обслуживание



Не проводите самостоятельное техническое обслуживание оборудования — неправильное техническое обслуживание может повлечь за собой протечку воды, поражение электрическим током или возгорание.

Перед тем как проводить обслуживание, отключите фанкойл от электросети.

### Каждый месяц

- Проверка степени загрязнения воздушных фильтров.

Воздушные фильтры изготовлены из волокна, их можно мыть водой. Состояние фильтров необходимо проверять регулярно в начале сезона эксплуатации и ежемесячно.

### Каждые 6 месяцев

- Проверка степени загрязненности теплообменника и трубы слива конденсата.

При выключенном агрегате проверьте состояние теплообменника и трубы слива конденсата.

При необходимости:

- Удалите инородные тела из оребрения, которые могут заблокировать воздушный поток.
- Удалите пыль продувкой сжатым воздухом.
- Вымойте водой и протрите аккуратно.
- Высушите продувкой сжатым воздухом.
- Убедитесь, что труба слива конденсата не засорена.
- Проверка присутствия воздуха в водяной системе.

1. Включите систему и оставьте работать несколько минут.
2. Выключите систему.
3. Ослабьте воздуховыпускной болт на впускном патрубке и спустите воздух. Повторите процедуру несколько раз, пока из системы не перестанет выходить воздух.

### В конце сезона

- Слив воды из системы (для всех теплообменников).

Во избежание разрыва труб в результате замерзания воды рекомендуется в конце каждого сезона сливать воду из системы.

### Электрическая цепь

Рекомендуется проводить следующие процедуры технического обслуживания электрических цепей.

- Проверьте энергопотребление с помощью амперметра и сравните показания со значениями, приведенными в документации.
- Проверьте надежность электрических соединений и, при необходимости, затяните клеммы.

### Внеплановое техническое обслуживание

#### Замена вентиляторного узла

В случае выхода из строя электродвигателя вентилятора замене подлежит весь вентиляторный узел. Процедура снятия вентилятора.

- Отсоедините от вентилятора кабель электропитания.
- Выкрутите винты, которыми вентилятор крепится к корпусу агрегата.
- Снимите вентилятор.

- Для установки вентилятора проделайте все вышеизложенное в обратном порядке.

### **Замена теплообменника**

Процедура снятия теплообменника.

- Перекройте воду.
- Отсоедините теплообменник от водяной системы.
- Выкрутите с обеих сторон метизы, которыми теплообменник крепится к корпусу агрегата.
- Снимите теплообменник.
- Для установки теплообменника проделайте все вышеизложенное в обратном порядке.

### **Перед длительным перерывом в эксплуатации**

Перед длительным перерывом в эксплуатации следует отключить агрегат от сети электропитания, разомкнув вводной выключатель (устанавливается монтажной организацией).



Если в зимний период агрегат не эксплуатируется, то вода в системе может замерзнуть. Перед отключением агрегата на зимний период следует слить всю воду из контура или добавить в воду антифриз в соответствующей пропорции.

### **Пуск после длительного перерыва в эксплуатации**

Перед пуском агрегата.

- Очистите или замените воздушные фильтры.
- Очистите теплообменник.
- Проверьте состояние трубы для отвода конденсата и, при необходимости, прочистите ее.
- Удалите воздух из водяного контура.
- После этого рекомендуется включить агрегат и дать ему поработать на максимальной скорости несколько часов.

## Поиск и устранение неисправностей

При возникновении неисправностей:

1. Проверить, поступает ли напряжение на фанкойл.
2. Проверить, что воздух беспрепятственно поступает и выходит из фанкойла.
3. Проверить наличие воды в системе.
4. Проверить фильтр на наличие загрязнений, в случае обнаружения загрязнений произвести очистку фильтра, как указано выше.

Если неисправности не удастся устранить, обратитесь к продавцу.

## Утилизация

По окончании срока службы устройство следует утилизировать. Подробную информацию по утилизации устройства вы можете получить у представителя местного органа власти.



## Гарантийные обязательства

Внимательно ознакомьтесь с данным документом и проследите, чтобы он был правильно и четко заполнен и имел штамп продавца.

Тщательно проверьте внешний вид изделия и его комплектность. Все претензии по внешнему виду и комплектности предъявляйте продавцу при покупке изделия.

По всем вопросам, связанным с техобслужива-

нием изделия, обращайтесь только в специализированные организации.

Дополнительную информацию об этом и других изделиях марки Вы можете получить у продавца. Срок гарантии на фанкойлы 20 месяцев.

### Условия гарантии:

1. Настоящим документом покупателю гарантируется, что в случае обнаружения в течение гарантийного срока в проданном оборудовании дефектов, обусловленных неправильным производством этого оборудования или его компонентов, и при соблюдении покупателем указанных в документе условий будет произведен бесплатный ремонт оборудования. Документ не ограничивает определенные законом права покупателей, но дополняет и уточняет оговоренные законом положения.
2. Для установки (подключения) изделия необходимо обращаться в специализированные организации. Продавец, изготовитель, уполномоченная изготовителем организация, импортер, не несут ответственности за недостатки изделия, возникшие из-за его неправильной установки (подключения).
3. В конструкцию, комплектацию или технологию изготовления изделия могут быть внесены изменения с целью улучшения его характеристик. Такие изменения вносятся в изделие без предварительного уведомления покупателя и не влекут обязательств по изменению (улучшению) ранее выпущенных изделий.
4. Запрещается вносить в документ какие-либо изменения, а также стирать или переписывать указанные в нем данные. Настоящая га-

рантия имеет силу, если документ правильно и четко заполнен.

5. Для выполнения гарантийного ремонта обращайтесь в специализированные организации, указанные продавцом.
6. Настоящая гарантия действительна только на территории РФ на изделия, купленные на территории РФ.

#### Настоящая гарантия не распространяется:

- 1) на периодическое и сервисное обслуживание оборудования (чистку и т.п.);
- 2) изменения изделия, в том числе с целью усовершенствования и расширения области его применения;
- 3) детали отделки и корпуса, лампы, предохранители и прочие детали, обладающие ограниченным сроком использования.

Выполнение уполномоченным сервисным центром ремонтных работ и замена дефектных деталей изделия производятся в сервисном центре или у Покупателя (по усмотрению сервисного

центра). Гарантийный ремонт изделия выполняется в срок не более 45 дней. Указанный выше гарантийный срок ремонта распространяется только на изделия, которые используются в личных, семейных или домашних целях, не связанных с предпринимательской деятельностью. В случае использования изделия в предпринимательской деятельности, срок ремонта составляет 3 (три) месяца.

#### Настоящая гарантия не предоставляется в случаях:

- если будет изменен или будет неразборчив серийный номер изделия;
- использования изделия не по его прямому назначению, не в соответствии с его руководством по эксплуатации, в том числе эксплуатации изделия с перегрузкой или совместно со вспомогательным оборудованием, не рекомендованным продавцом, изготовителем, импортером, уполномоченной изготовителем организацией;

Модель	Серийный номер	Дата изготовления	Срок гарантии, мес.
			20

<b>Изготовитель</b>	BALLU INDUSTRIAL GROUP, Suite 18B, 148 Connaught Road Central, Hong Kong, Китай. Сделано в Китае		
<b>Импортер</b>	ООО «Ай. Эр. Эм. Си.» 119049, Россия, г.Москва, Ленинский пр-т, д.6, стр.7, кабинет 14		
<b>Покупатель</b>		<b>Дата продажи</b>	
<b>Продавец</b>	<p>.....</p> <p>..... (наименование, адрес, телефон)</p> <p>..... (.....)</p> <p>М.П. (подпись уполномоченного лица) (Ф.И.О.)</p>		

- наличия на изделии механических повреждений (сколов, трещин и т. п.), воздействия на изделие чрезмерной силы, химически агрессивных веществ, высоких температур, повышенной влажности или запыленности, концентрированных паров и т. п., если это стало причиной неисправности изделия;
- ремонта, наладки, установки, адаптации или пуска изделия в эксплуатацию не уполномоченными на то организациями или лицами;
- стихийных бедствий (пожар, наводнение и т. п.) и других причин, находящихся вне контроля продавца, изготовителя, импортера, уполномоченной изготовителем организации;
- неправильного выполнения электрических и прочих соединений, а также неисправностей (несоответствия рабочих параметров указанных в руководстве) внешних сетей;
- дефектов, возникших вследствие воздействия на изделие посторонних предметов, жидкостей, насекомых и продуктов их жизнедеятельности и т. д.;
- неправильного хранения изделия;
- дефектов системы, в которой изделие использовалось как элемент этой системы;
- дефектов, возникших вследствие невыполнения покупателем руководства по эксплуатации оборудования.

### **Особые условия эксплуатации оборудования кондиционирования и вентиляции**

Настоящая гарантия не предоставляется, когда по требованию или желанию покупателя в нарушение действующих в РФ требований, стандар-

тов и иной нормативно-правовой документации:

- было неправильно подобрано и куплено оборудование кондиционирования и вентиляции для конкретного помещения;
- были неправильно смонтированы элементы купленного оборудования.

**Примечание:** в соответствии со ст. 26 Жилищного кодекса РФ и Постановлением правительства г. Москвы 73-ПП от 08.02.2005 (для г. Москвы) покупатель обязан согласовать монтаж купленного оборудования с эксплуатирующей организацией и компетентными органами исполнительной власти субъекта федерации. Продавец, изготовитель, импортер, уполномоченная изготовителем организация снимают с себя всякую ответственность за неблагоприятные последствия, связанные с использованием купленного оборудования без утвержденного плана монтажа и разрешения вышеуказанных организаций.

В соответствии с п. 11 приведенного в Постановлении Правительства РФ № 55 от 19.01.1998 г. «Перечня непродовольственных товаров надлежащего качества, не подлежащих возврату или обмену на аналогичный товар другого размера, формы, габарита, фасона, расцветки или комплектации» покупатель не вправе требовать обмена купленного изделия в порядке ст. 502 ГК РФ, а покупатель-потребитель — в порядке ст. 25 Закона РФ «О защите прав потребителей».



## Сведения о монтажных и пусконаладочных работах\*

Изделие, вид работ	Дата	Организация-исполнитель (название, адрес, телефон, номер лицензии, печать)	Адрес монтажа	Мастер (Ф.И.О., подпись)	Работу принял (Ф.И.О., подпись)

\* При наличии актов сдачи-приемки монтажных и пусконаладочных работ заполнять не обязательно.

## Сведения о гарантийном ремонте

Изделие	Дата начала ремонта	Сервисная организация (название, адрес, телефон, номер лицензии, печать)	Дата окончания ремонта	Замененные детали	Мастер (Ф.И.О., подпись)	Работу принял (Ф.И.О., подпись)

## Технические данные

<b>Двухтрубные модели ВМФМ</b>	<b>181</b>	<b>271</b>	<b>362</b>	<b>451</b>	<b>541</b>	<b>721</b>	<b>902</b>	<b>1081</b>	<b>1261</b>
Мощность охлаждения (выс./ср./низ.), кВт	1,81/ 1,54/ 1,18	2,71/ 2,31/ 1,76	3,62/ 3,08/ 2,35	4,51/ 3,84/ 2,94	5,41/ 4,60/ 3,51	7,21/ 6,13/ 4,69	9,02/ 7,67/ 5,86	10,81/ 9,19/ 7,03	12,61/ 10,72/ 8,20
Расход воды, м <sup>3</sup> /ч	0,35	0,61	0,8	0,95	1,08	1,39	1,56	1,92	2,5
Потери давления, кПа	12	18	22	25	30	27	31	37	44
Мощность нагрева, кВт	2,71	4,07	5,42	6,77	8,12	10,81	13,51	16,21	18,90
Расход воздуха (выс./сред./низк.), м <sup>3</sup> /ч	340/ 255/ 170	510/ 383/ 255	680/ 510/ 340	850/ 638/ 425	1020/ 765/ 510	1360/ 1020/ 680	1700/ 1275/ 850	2040/ 1530/ 1020	2380/ 1785/ 1190
Уровень шума (1 м), дБ(А)	37	39	41	43	45	46	48	50	52
Максимальная потребляемая мощность, Вт	44	59	72	87	108	174	210	250	300
Максимальный рабочий ток, А	0,25	0,34	0,41	0,5	0,62	1,05	1,22	1,43	1,72
Размеры, мм	755× 545× 240	955× 545× 240	955× 545× 240	1190× 545× 240	1190× 545× 240	1380× 545× 240	1780× 545× 240	1780× 545× 240	1990× 545× 240
Вес, кг	13	15	17	18	19	27	31	34	37

Примечания.

Технические данные приведены для следующих условий.

Режим охлаждения: температура воздуха 27/19,5 °С (по сухому/мокрому термометру), температура охлаждающей воды 7/12 °С.

Режим нагрева: температура воздуха 21 °С, температура горячей воды на входе 60 °С.

<b>Четырехтрубные модели ВМФМ</b>	<b>195/4</b>	<b>283/4</b>	<b>387/4</b>	<b>455/4</b>	<b>550/4</b>	<b>682/4</b>	<b>869/4</b>	<b>1040/4</b>	<b>1270/4</b>
Мощность охлаждения полная/явная, кВт	2,15/ 1,5	3,26/ 2,2	4,0/ 2,7	4,85/ 3,4	5,80/ 3,8	7,32/ 5,1	9,48/ 6,4	11,50/ 7,7	12,98/ 9,0
Расход воды, м <sup>3</sup> /ч	0,372	0,558	0,69	0,834	0,996	1,26	1,632	1,98	2,226
Потери давления, кПа	12	23	16	24	30	25	19	30	40
Мощность нагрева, кВт	3,5	5,0	6,68	8,03	9,39	13,0	15,92	19,0	20,52
Расход воздуха, м <sup>3</sup> /ч	360	540	720	880	1030	1020	1780	2170	2380
Уровень шума, дБ(А) (1 м)	39	41	42	44,5	46	51	53	55	58
Максимальная потребляемая мощность, Вт	46	60	80	96	110	194	285	364	374
Максимальный рабочий ток, А	0,221	0,305	0,401	0,459	0,545	0,882	1,295	1,655	1,700
Размеры, мм	635× 526× 250	755× 526× 250	865× 526× 250	945× 526× 250	1055× 526× 250	1325× 526× 250	1515× 526× 250	1635× 526× 250	1795× 526× 250
Вес, кг	15,5	18,2	20,9	22,1	24,2	33,1	38,25	40,35	42,95

Примечания.

Холодопроизводительность: температура входящего воздуха 27 °С по сухому термометру, 19 °С по влажному термометру, температура воды на входе/выходе 7/12 °С, Δt=5 °С.

Теплопроизводительность: температура входящего воздуха 20 °С по сухому термометру, температура воды на входе 50 °С, расход как в летнем режиме.

Расход воздуха, холодопроизводительность, теплопроизводительность, шум и потребление измерялись при сопротивлении 0 Па.



**Ballu** MACHINE