

**EKH050U, EKH080U, EKH100U, EKH120U,
EKH150U, EKH200U**

EKL080U, EKL100U, EKL120U, EKL150U, EKL200U

EKF070U, EKF100U, EKF120U, EKF150U

Накопительные водонагреватели закрытого типа

Инструкция по монтажу и эксплуатации



Содержание	Стр.
Устройство прибора	2
Эксплуатация водонагревателя	5
Установка водонагревателя.....	7
Гарантийные обязательства	10

Устройство прибора

Электрический накопительный водонагреватель предназначен для приготовления горячей воды, необходимой для бытовых, производственных и технологических нужд.

Высокие эксплуатационные качества достигаются благодаря новейшему эмалевому покрытию по технологии **Vacumail**[®]. Исключительно низкое потребление электроэнергии обеспечивается высококачественной экологически чистой полиуретановой теплоизоляцией, не содержащей FCKW, что дает экономию энергоресурсов за счет снижения теплопотерь в окружающую среду.

Водонагреватель работает в автоматическом режиме. Поддержание температуры осуществляется регулятором температуры (термостатом).

Оптимальный режим работы аппарата +65[°]C. В случае повышения температуры воды выше +95[°]C предусмотрено аварийное отключение электропитания. Электроводонагреватель предназначен для работы с однофазными или трехфазными сетями переменного тока. Все водонагреватели должны быть установлены в соответствии с Правилами Устройства Электроустановок (ПУЭ). Максимальное рабочее давление водонагревателя – 6,0 бар. Для предотвращения деформации внутренней емкости аппарата избыточным внутренним давлением выше максимального (при нагреве воды) устанавливается группа безопасности, обеспечивающая сброс воды и снижение давления до номинального уровня. Если в сети водоснабжения давление превышает 5,5 бар, то устанавливается понижающий редуктор. Водонагреватель не предназначен для работы в помещениях с агрессивными средами, во взрывоопасных помещениях, с повышенными механическими нагрузками. Эксплуатация аппарата допускается в помещениях, где температура воздуха не ниже +1[°]C и не выше +60[°]C.

Основные технические данные

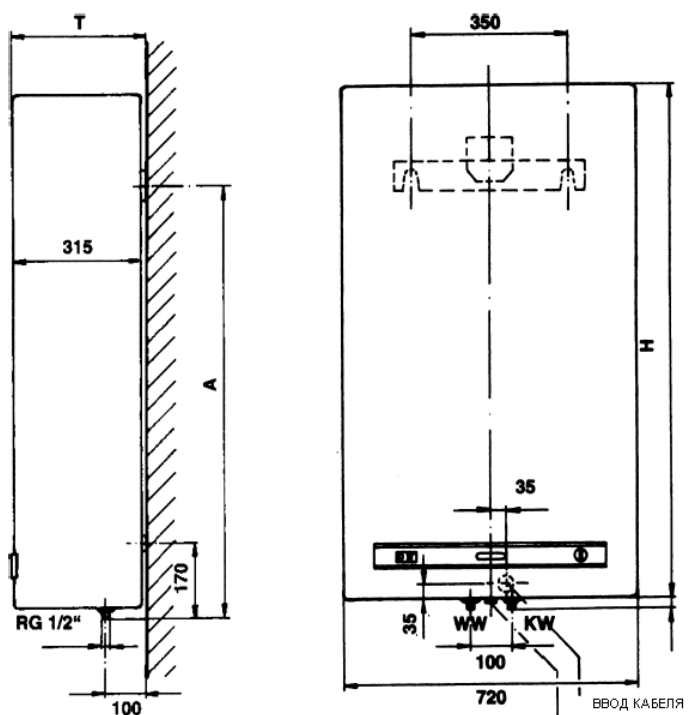
Табл.1.

Модель	Номинальный объем воды	Время нагрева	Напряжение питания	Вес нетто	Основные габаритные размеры						Подключение трубопроводов	Расход эл/энергии в деж. режиме
					A	A*	C	H	B	T		
					мм							
л	час	B	кг	мм						"	кВт/24ч	
EKF070U	70	8/6/4/3,3	230	54	380	-	170	762	720	320	1/2	1,08
EKF100U	100	8/6/4/3,3 3,3	230 400	68	730	-	170	1015	720	320	1/2	1,23
EKF120U	120	8/6/4/3,3 3,3	230 400	72	930	-	170	1215	720	320	1/2	1,48
EKF150U	150	8/6/4 4	230 400	96	930	-	170	1488	720	320	1/2	1,79
EKN050U	50	16/8/6/4/3,3	230	36	400	400-550	150	664	480	480	1/2	0,58
EKN080U	80	8/6/4/3,3	230	49	600	400-600	300	897	480	480	1/2	0,82
EKN100U	100	8/6/4/3,3 3,3	230 400	52	600	450-700	300	1054	480	480	1/2	0,95
EKN120U	120	8/6/4/3,3 3,3	230 400	61	800	600-850	300	1059	520	520	1/2	0,98
EKN150U	150	8/6/4 4	230 400	66	800	800-1050	300	1253	520	520	1/2	1,12
EKN200U	200	8/6 4	230 400	77	1000	-	300	1566	520	520	1/2	1,31
EKL080U	80	8/6/4/3,3	230	42	500		150	780	480	480	1/2	1,15
EKL100U	100	8/6/4/3,3 3,3	230 400	52	500		300	1054	480	480	1/2	1,25
EKL120U	120	8/6/4/3,3 3,3	230 400	62	500		300	1059	520	520	1/2	1,29
EKL150U	150	8/6/4 4	230 400	66	700		300	1253	520	520	1/2	1,52
EKL200U	200	8/6 4	230 400	77	1000		300	1566	520	520	1/2	1,84

Табл.2.

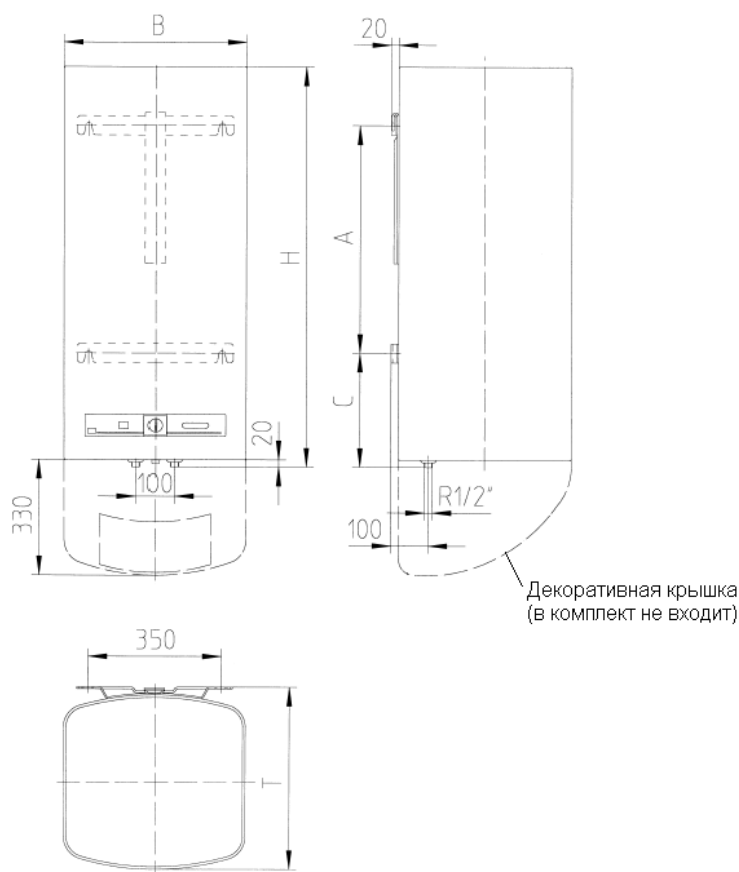
Время нагрева воды в зависимости от коммутации ТЭНов (кВт) и напряжения электропитания (В). Мощность нагревательного элемента в зависимости от коммутации ТЭНов (кВт) и напряжения электропитания (В). S - боковой элемент(2 шт). M - центральный элемент.							
Время нагрева воды	16 час	8 час	6 час	4 час	3 1/3 час	4 час	3 1/3 час
Электропитание	230В					3-400В	
Коммутация ТЭНов		S (R3)	M+S (R1+R3)	S+S (R2+R3)	S+S+M (R1+R2+R3)		
Модель							
EKH050	0,3	0,65	0,95	1,3	1,6	-	-
EKF070		0,85	1,15	1,7	2	-	-
EKH080		0,85	1,15	1,7	2	-	-
EKL080		1	1,65	2	2,65		2,6
EKL100, EKH100, EKF100		1,1	1,75	2,2	2,85		2,8
EKH120, EKF120		1,35	2	2,7	3,35		3,2
EKL120		1,3	1,95	2,6	3,25		3,1
EKL150, EKH150, EKF150		1,65	2,3	3,3		3,7	
EKL200		2,1	2,75			4,4	
EKH200		2,3	2,95			4,7	

Модели EKF

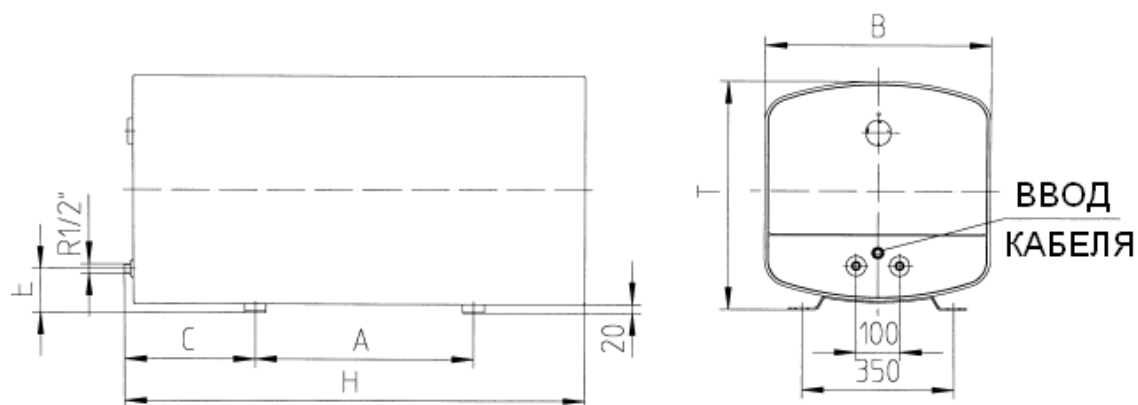


Модели ЕКН

Feel the warmth



Модели ЕКЛ



Цветовые исполнения

Стандартно водонагреватель поставляется с кожухом, окрашенным в белый цвет (RAL 9016).

Расход электроэнергии в дежурном режиме

Если вода нагрета до заданной температуры и после этого она не расходуется, то происходит очень медленное, но непрерывное охлаждение воды через стенки водонагревателя.

Интенсивность этого процесса зависит от типа водонагревателя, его объема, характеристик термоизоляции.

Расход электроэнергии измеряется в данном режиме в течение 24 часов при температуре воды +65°C; Определяется энергия, которая необходима для поддержания постоянной температуры в течение суток (см. табл.1).

Буквенно-цифровая маркировка водонагревателя

- первые два знака – буквы «ЕК»;
- третий знак – буква, обозначающая тип водонагревателя:
 - «Н» – подвесной с изменяемой (коммутируемой) мощностью;
 - «F» – «плоский», подвесной с изменяемой мощностью;
 - «L» – горизонтального исполнения с изменяемой мощностью;
- четвертый, пятый и шестой знаки – цифры, обозначающие объем воды в баке изделия;
- седьмой знак – буква «U».

Комплектность

1. Электроводонагреватель;
2. Паспорт изделия;
3. Монтажная планка (кроме моделей EKL);
4. Упаковка.

Эксплуатация водонагревателя

Водонагреватель допускается эксплуатировать в помещениях с температурой воздуха не ниже $+1^{\circ}\text{C}$ и не выше $+60^{\circ}\text{C}$.

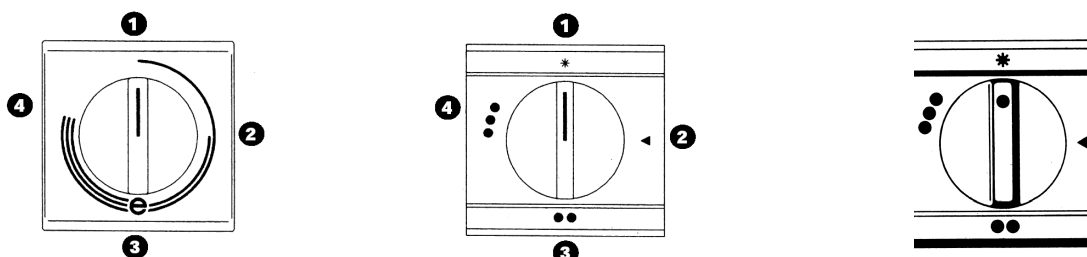
Для обеспечения стабильной и продолжительной работы водонагревателя рекомендуется установка механического фильтра очистки воды.

Установка температуры воды производится ручкой регулировки термостата. Термостат водонагревателя автоматически поддерживает заданную температуру воды. Регулировка (в сторону увеличения или уменьшения) температуры производится поворотом ручки регулятора температуры.

Ручка регулятора температуры воды находится:

- на лицевой панели корпуса водонагревателя для моделей EKH, EKF;
- на боковой стороне корпуса для моделей EKL

и имеет 4 основных маркированных положения (регулировка осуществляется в диапазоне от $+40^{\circ}\text{C}$ до $+60^{\circ}\text{C}$).



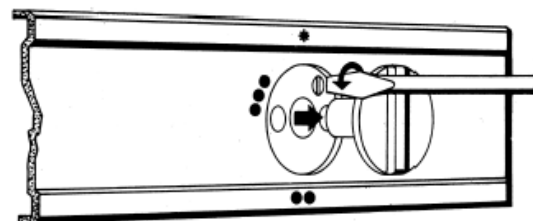
1. (*) – режим «антизамораживания» (автоматическое включение при понижении температуры ниже $+5^{\circ}\text{C}$);
2. (◀) – теплая вода с температурой около $+35...+40^{\circ}\text{C}$;
3. (••) – умеренно горячая вода с температурой около $+65^{\circ}\text{C}$;
4. (•••) – горячая вода с температурой около $+85^{\circ}\text{C}$.

Чтобы исключить ожоги горячей водой, можно механически ограничить регулирование температуры воды не выше $+65^{\circ}\text{C}$ (для моделей EKH, EKF).

В моделях EKF:

- установите ручку регулятора на минимальную температуру;
- снимите ручку регулятора температуры;
- вывинтите винт примерно на 2 оборота, так чтобы головка винта выступала из паза;
- установите ручку регулятора температуры.

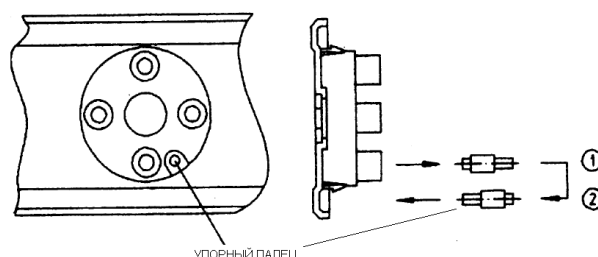
* При выполнении действий водонагреватель должен быть полностью отключен от электропитания.



В моделях ЕКН:

- установите ручку регулятора температуры в положение (*);
- снимите ручку регулятора температуры;
- открыв крышку отсека подключения водонагревателя, выньте из отверстия в задней стенке панели управления упорный палец, переверните его и вставьте снова длинной осью вперед;
- установите ручку регулятора температуры.

*** При выполнении действий водонагреватель должен быть полностью отключен от электропитания.**



Термостат

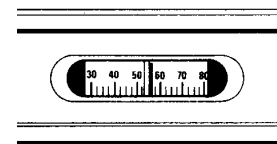
Термостат входит в состав электрической группы и находится в отсеке для подключения электропитания. В применяемых термостатах имеется дополнительный «термостат безопасности», который срабатывает в случае перегрева воды. «Термостат безопасности» автоматически размыкает схему электропитания аппарата в случае повышения температуры воды выше нормы. Возврат в исходное положение осуществляется вручную, нажатием на кнопку термозащиты. В зависимости от модели могут быть установлены термостаты разных типов.

Контрольная лампа

В моделях ЕКН, ЕКФ для индикации нагрева установлена контрольная лампа, находящаяся на лицевой панели, которая горит во время нагрева воды.

Термометр

В моделях ЕКН, ЕКФ для контроля температуры воды на передней стенке водонагревателя установлен термометр.



Водонагреватель может работать только в условиях, указанных на шильдике (рабочее давление, напряжение и др.). Вместе с существующими законодательными нормами должны соблюдаться местные предписания по подключению к сети водоснабжения и электрической сети, а также указания данной инструкции по обслуживанию и монтажу.

Если вода очень жесткая, то рекомендуется предварительная обработка воды от накипеобразующего кальция.

Профилактические работы

Для обеспечения безотказной и продолжительной работы прибора необходима его регулярная профилактика. Частота проведения профилактических работ определяется конкретными условиями эксплуатации (раз в 3, 6 или 12 месяцев, что определяется инженером по эксплуатации), но не реже 1 раза в год.

При проведении профилактических работ выполняется:

- проверка работоспособности группы безопасности;
- проверка состояния магниевого анода (в случае его выработки более чем на 25% в диаметре, установить новый анод);
- проверка состояния нагревательного элемента (при необходимости, очистка его от накипи);
- проверка состояния внутреннего бака и очистка его от образовавшегося шлама;
- проверка состояния электропроводки и элементов подключения.

*** Соблюдение условий профилактических работ отражается на сроках гарантийных обязательств.**

Хранение (консервация) и транспортировка

Водонагреватель следует перевозить крытыми средствами транспорта с соблюдением условий, указанных на упаковке.

Если водонагреватель не будет использоваться в течение длительного времени, то необходимо:

- отключить прибор от сети;
- слить воду из прибора (слив воды из емкости прибора осуществляется после закрытия запорного крана (рис.8 поз.7) на трубопроводе холодной воды, открытия вентиля горячей воды на ближайшем смесителе и открытием спускного крана (рис.8 поз.2)).

Установка водонагревателя

Правила монтажа

- При установке и подключении водонагревателя необходимо, чтобы выполнялись следующие условия:
1. Водонагреватели должны быть установлены в соответствии с Правилами устройства электроприборов (ПУЭ ГОСТ Р.50571-94, ГОСТ Р.50571-96);
 2. Водонагреватель в первую очередь подключается к системе водоснабжения и только после того, как будет заполнен водой, подключается к электросети;
 3. Обязательна установка группы безопасности;
 4. В трубопровод подачи холодной воды между группой безопасности и водонагревателем запрещено устанавливать запорную арматуру;
 5. Обязательна установка понижающего редуктора, если давление в сети холодного водоснабжения превышает 5,5 бар (~0,55Мпа);
 6. Необходимо умягчение воды, если вода имеет повышенную карбонатную (временную) жесткость (более 6,0 мг экв/л);
 7. Необходимо предотвращать попадание механических примесей в водонагреватель (в случае необходимости установить фильтр механической очистки);
 8. Водонагреватель должен монтироваться только в незамерзающих помещениях. Сливной патрубок предохранительного клапана должен быть открытым и доступным для осмотра, трубка слива не должна выводиться на улицу, т.к. она может оказаться забитой грязью или замерзшей водой, что может привести к нарушению работы;
 9. Необходимо обеспечить сток воды из предохранительного клапана «с разрывом струи»;

Подвеска водонагревателя

Модели ЕКН, ЕКФ

Крепление водонагревателя осуществляется к стене. Модели ЕКН, ЕКФ крепятся с помощью монтажного крюка на монтажную планку. (Крюк расположен на тыльной стороне корпуса водонагревателя).

1. Монтажная планка крепится к стене двумя болтами. Два других болта используются для крепления нижней планки корпуса водонагревателя.

*** Подвесные водонагреватели не допускается устанавливать, как модели, устанавливаемые горизонтально на основание.**

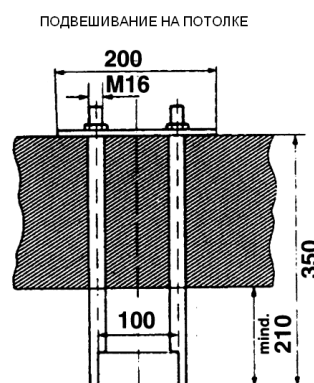
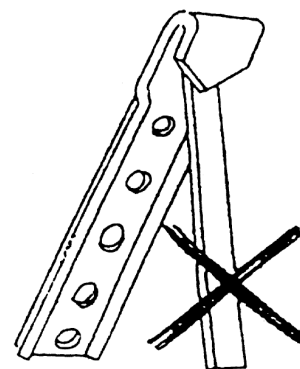
2. Крепежные крюки могут переставляться по высоте. Для этого используются отверстия, просверленные по длине планки с шагом 50 мм (только для водонагревателей объемом 50 – 150 л).

*** Не разгибайте концы монтажных крюков – это может привести к их обламыванию. При несоблюдении данного условия возможно получение травм при падении водонагревателя.**

3. Для расчета нагрузок на несущую стену и, соответственно, для выбора места монтажа водонагревателя необходимо учитывать вес нагревателя с водой в резервуаре.

4. Если предусматривается обшивка водонагревателя, или для установки имеется ограниченное пространство, необходимо, чтобы безусловно обеспечивался свободный доступ к отсеку подключения водонагревателя. При этом не должна происходить аккумуляция тепла. Для демонтажа фланца в нижней части водонагревателя должно обеспечиваться свободное пространство не менее 500 мм. Для навешивания водонагревателя на несущую рейку над верхним краем водонагревателя должно быть не менее 100 мм свободного пространства.

5. Дополнительно могут поставляться комплекты для крепления на тонких стенах и на потолке.



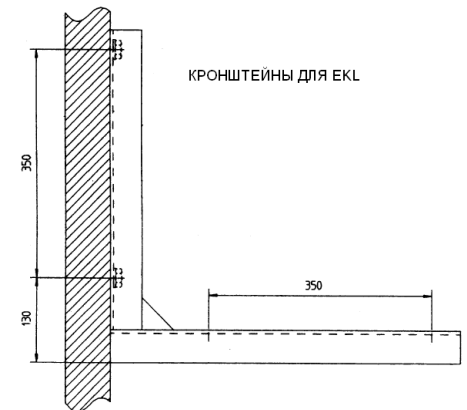
Модель EKL

Feel the warmth

1. Горизонтальное положение водонагревателя определяет его работу и должно соблюдаться безусловно;
2. Штуцера подвода холодной (синий цвет) и горячей воды (красный цвет) должны находиться на одном уровне;
3. Для демонтажа фланца с торца резервуара должно обеспечиваться не менее 500 мм свободного пространства;
4. Для крепления на стене дополнительно могут поставляться монтажные консоли (в комплект не входят);

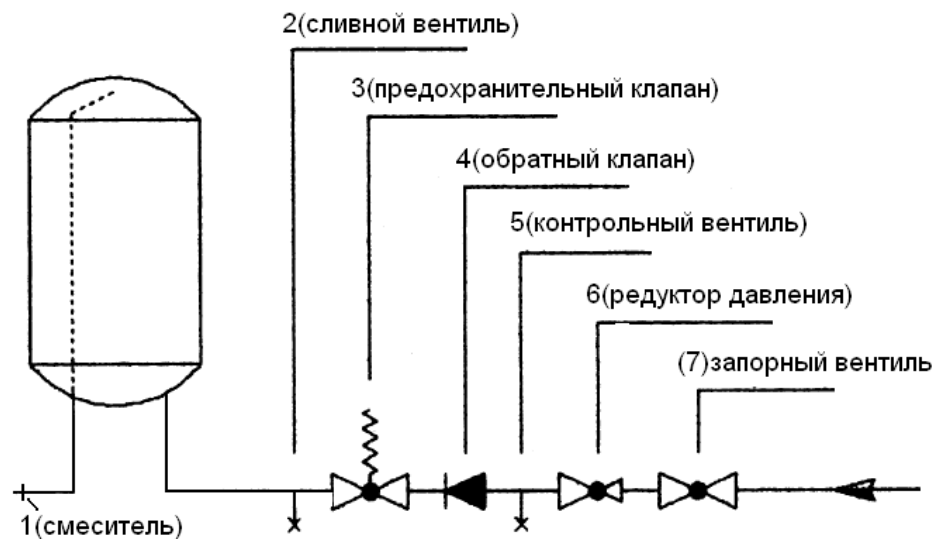
Водонагреватель следует установить как можно ближе к месту потребления горячей воды, чтобы минимизировать охлаждения воды в трубах.

Для удобства проведения профилактических и ремонтных работ при установке следует предусмотреть возможность подхода к аппарату. Свободная зона для производства работ должна быть не менее 1000 мм. Для доступа к электрической части – не менее 500 мм.



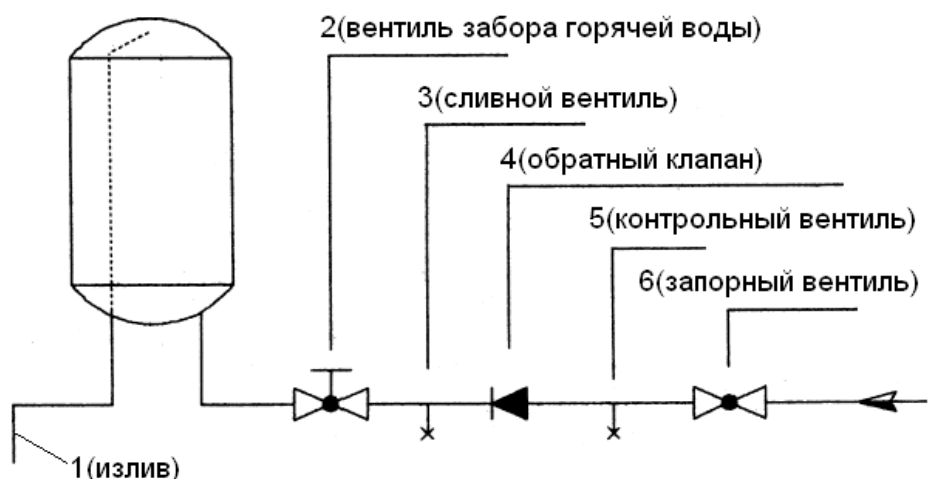
Подключение водонагревателя к системе водоснабжения под давлением

1. Установить водонагреватель на подготовленное место;
2. Подвести (не подключая) все коммуникации к водонагревателю:
 - трубопроводы холодного и горячего водоснабжения;
 - дренажные трубопроводы;
 - электропитание.
3. Установить группу безопасности (в комплект поставки не входит);
4. Установить спускной кран на трубопроводе холодной воды;
5. Подключить трубопровод горячей воды к водонагревателю;
6. Подключить трубопровод холодной воды к водонагревателю (при необходимости предварительно произвести промывку);
7. Открыть на всех потребителях (смесителях) вентили горячей воды и произвести заполнение водонагревателя и системы холодной водой. Признаком заполнения системы водой является прекращение выхода из смесителей воздуха и воды с пузырьками воздуха.
8. Проверить герметичность всех соединений. В случае обнаружения – устранить.



Подключение к системе водоснабжения без давления

Водонагреватель, предназначенный для работы под давлением, может быть подключен и для работы без избыточного давления. При этом в трубопроводе подвода холодной воды отсутствует предохранительный клапан, но необходимы обратный клапан и запорный вентиль! Такое подключение целесообразно использовать, когда необходима всего одна точка разбора воды. Горячая вода открывается для использования с помощью вентиля забора (поз. 2), являющегося запорным вентилем подачи холодной



воды в водонагреватель. В результате холодная вода через вентиль поступает снизу в водонагреватель, а горячая вода вытекает из водонагревателя через верхний слив и поступает к пользователю. При закрытом вентиле сливной трубопровод горячей воды остается открытым и в резервуаре поддерживается атмосферное давление. Таким образом, вода, расширяющаяся при нагреве, свободно стекает по сливному трубопроводу.

Подключение к электрической сети

Подключение водонагревателя к электросети осуществляется в соответствии со схемой, прилагаемой к каждому прибору (находится с внутренней стороны крышки).

В соответствии с выбранным значением необходимой мощности нагревательных элементов осуществляется коммутация переключателей на колодке (для моделей ЕКФ) или на ТЭНах (для моделей ЕКЛ, ЕКН). Маркировка ТЭНов (R1, R2, R3) обозначена на фланце крепления ТЭНов.

Схемы коммутации ТЭНов для изменения необходимой мощности водонагревателя обозначены на внутренней стороне крышки отсека подключения электропитания.

*** Неукоснительно соблюдать маркировку – «N» и «L» обозначенную на схеме подключения. Провод заземления подсоединяется к отдельной клемме, помеченной знаком «земля».**

Порядок подключения:

1. Открыть защитную крышку отсека в котором находится колодка подключения электропитания;
2. К маркированным контактным клеммам подключить медные силовые провода через специальный кабельный ввод электропитания и необходимые переключатели, в соответствии со схемой коммутации. Сечение всех проводов должно соответствовать требованиям ПУЭ.
3. Закрыть защитную крышку.
4. Установить вводной автоматический выключатель, по номиналу соответствующий мощности водонагревателя. Дополнительно рекомендуется установить защитное дифференциальное реле тока утечки (устройство защитного отключения).

По окончании монтажа убедитесь в правильности сборки и только после этого приступайте к проверке работы прибора.

Возможные неисправности и методы их устранения

Неисправность	Возможная причина	Способ устранения
Включенный в электросеть прибор не нагревает воду. Контрольная лампа не горит.	Сработал или не включен предохранитель температуры.	Отключить прибор от сети. Снять защитную крышку. Нажать кнопку предохранителя на термостате. Включить электропитание.
Частое срабатывание предохранительной арматуры.	Установленная температура близка к максимальной.	Обратиться к сервисную службу (выезд платный).
	Защитная трубка термостата покрылась накипью.	
Увеличилось время нагрева.	Нагревательный элемент покрылся слоем накипи.	Обратиться к сервисную службу (выезд платный).
	Понижилось напряжение в сети.	Обратиться в службу эксплуатации здания.
Постепенно течет вода из группы безопасности.	Давление в водопроводной сети выше рабочего.	Установить редуктор давления.
	Неисправен клапан группы безопасности.	Заменить группу безопасности.

Первое включение аппарата

Для ввода в эксплуатацию рекомендуется перед первым включением водонагревателя вызвать представителя сервисной службы или организации, имеющей на то полномочия (выезд платный).

Представитель обязан:

1. Произвести проверку наличия и правильности оформления документации (торгующей и монтажной организацией).
2. Произвести первое включение аппарата, для чего:
 - произвести проверку правильности установки и подключения прибора;

- заполнить водонагреватель водой;
 - установить ручку регулятора температуры в положение «min»;
 - подать электропитание;
 - установить ручку регулировки температуры в рабочий режим;
 - проконтролировать работу группы безопасности;
3. Произвести отметку по результатам первого включения:
- отметку в гарантийном талоне о принятии прибора на гарантийное обслуживание (в случае правильной установки прибора);
 - инструктаж Потребителя по правилам безопасного использования прибора.

*** Внимание! Если при первом включении электропитания не загорелась сигнальная лампочка (на ТЭНы не было подано напряжение), то необходимо на термостате нажать кнопку термозащиты. Данную операцию можно производить только при выключенном вводном автомате.**

Гарантийные обязательства

Гарантия распространяется на прибор только при условии правильного подключения и ввода в эксплуатацию компетентным специалистом согласно данной инструкции.

1. Гарантийный срок

На внутренний бак водонагревателей «Austria Email» распространяются единые гарантийные обязательства сроком действия три года.

На все принадлежности к водонагревателям (ТЭНы, датчики, группы безопасности и т.п.) распространяются единые гарантийные обязательства сроком действия один год.

Исключения составляют расходные материалы (магниевый анод).

2. Начало действия гарантии

Началом гарантийного срока считается дата фактической передачи прибора от поставщика к заказчику, при условии заполнения гарантийного талона.

3. Порядок выполнения гарантийных обязательств

Если претензии по гарантии обоснованы, сервисная служба «Austria Email» принимает решение, каким способом могут быть устранены выявленные недостатки – с помощью ремонта или замены неисправного прибора. Срок действия гарантии, указанный в гарантийном талоне при этом не меняется. В случае замены неисправного прибора на новый, срок действия гарантии не продлевается, а в гарантийном талоне делается отметка о замене.

4. Особые условия

Неисправности, возникшие вследствие нештатных механических, термических, химических и прочих воздействий при транспортировке, хранении и монтаже, либо вследствие несоблюдения при установке и эксплуатации технических норм или содержащихся в технической документации предписаний завода-изготовителя, не могут рассматриваться, как гарантийный случай.

Демонтаж прибора, его вскрытие или регулировка внутренних деталей прибора лицами, не имеющими соответствующих разрешений и допусков от сервисной службы «Austria Email» ведет к прекращению действий гарантийных обязательств.

Демонтаж прибора своими силами и доставка в сервисную службу возможно только при обязательном согласовании с сервисной службой.

Регламентное обслуживание, регулировка, настройка прибора и ввод его в эксплуатацию не относится к гарантийным видам работ и выполняется за дополнительную плату.

5. Адрес гарантийной сервисной службы

По всем вопросам, связанным с монтажом, гарантией, ремонтом, техническим обслуживанием прибора обращайтесь по адресу:

193036, С.-Петербург, Суворовский пр. 22/16

тел. (812) 321-65-20, 324-67-57, факс (812) 327-38-85

Гарантийный талон

Марка прибора _____ Торговая организация _____
Марка ТЭНа (1) _____
Марка ТЭНа (1) _____ Дата передачи прибора _____
Марка ТЭНа (1) _____ Подпись продавца _____ (_____)
Марка Т/О(1) _____
Марка Т/О(2) _____ Печать _____
Дополнительная комплектация _____

Претензий к внешнему виду и комплектации прибора не имею. С условиями гарантии ознакомлен.

Покупатель _____

Формуляр ввода в эксплуатацию

Модель _____ Дата установки _____
Комплектация _____
Клиент _____ Отметки _____
Адрес _____

Подпись установщика _____
