

аума®

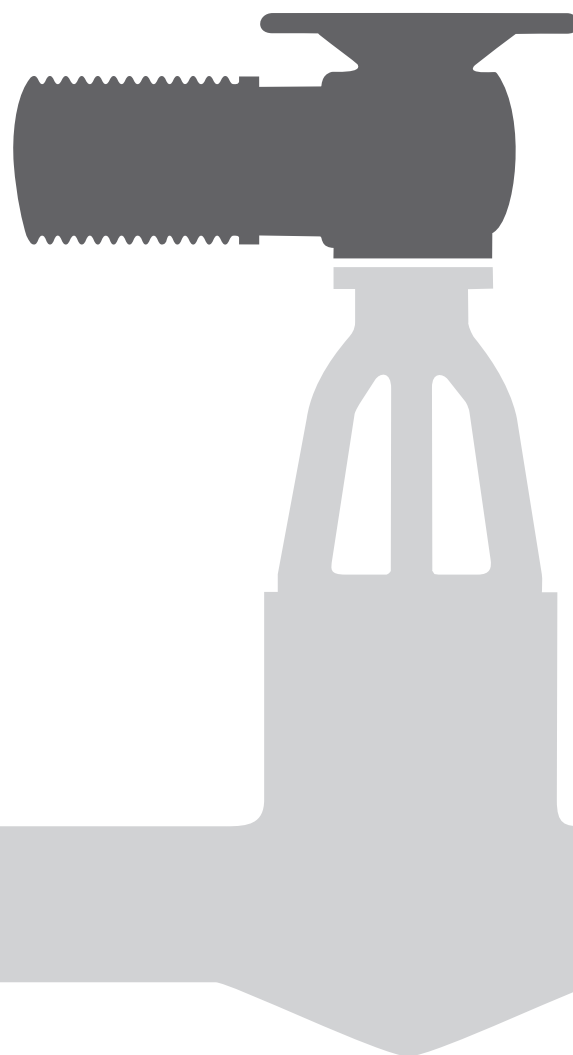
Многооборотные электроприводы

для установки на атомных электростанциях под оболочкой

SAI 6 - SAI 100

SARI 6 - SARI 100

Инструкция по эксплуатации



Область распространения инструкции:

Настоящая инструкция действительна для многооборотных электроприводов, предназначенных для режима управления SAI 6 - SAI 100 и для режима регулирования SARI 6 - SARI 100.

Оглавление

	стр.
1. Указания по безопасности.	3
1.1 Область применения	3
1.2 Краткое описание	3
1.3 Направление вращения	3
1.4 Ввод в эксплуатацию (электрическое подключение)	3
1.5 Технический уход	3
1.6 Предупредительные указания	3
1.7 Прочие указания.	3
2. Транспортировка и хранение	4
3. Технические характеристики	4
4. Монтаж на арматуру/ редуктор	5
5. Ручное управление	7
6. Электрическое подключение	7
6.1 Схема подключения	8
6.2 Выключатели	8
6.3 Вид отключения	8
6.4 Монтаж крышки разъёма	8
7. Пробный пуск	9
8. Настройка путевых выключателей	11
8.1 Настройка путевого выключателя ЗАКРЫТО	11
8.2 Настройка путевого выключателя ОТКРЫТО	12
8.3 Проверка путевых выключателей	12
9. Настройка промежуточных (DUO) путевых выключателей (модификация)	13
10. Настройка моментов отключения.	14
11. Настройка механического указателя положения (модификация)	15
12. Регулировка потенциометра (модификация)	16
13. Регулировка электронного сигнализатора положения RWG (модификация)	17
13.1 Регулировка 2- проводной системы 4 - 20 мА и 3- / 4- проводной системы 0 - 20 мА	18
13.2 Регулировка 3- / 4- проводной системы 4 - 20 мА	19
14. Технический уход	20
14.1 Замена смазки	21
15. Чертёж составных частей и Ведомость запасных частей	22
15.1 Многооборотный электропривод SAI / SARI	22
15.2 Электрическое подключение через керамические клеммы	24
15.3 Электрическое подключение через AUMA штепсельный разъём S152	25
15.4 Маховик	26
15.5 Присоединительная форма AF	27
16. Сертификат типового испытания	28
17. DIN EN ISO 9001-сертификат	29
Предметный указатель	30
Адреса представительств и офисов фирмы AUMA.	31

1. Указания по безопасности

1.1 Область применения

AUMA многооборотные электроприводы предназначены для управления промышленной арматурой, напр., вентилями, задвижками, заслонками или кранами.
Электроприводы SAI и SARI квалифицированы для установки на атомных электростанциях под оболочкой.
При применении приводов в других целях, необходимо проконсультироваться с заводом-изготовителем. Изготовитель не несёт ответственности за возможный ущерб, причиненный при использовании электроприводов не по назначению. Вся ответственность лежит на потребителе. К правильной эксплуатации относится также соблюдение этой инструкции.

1.2 Краткое описание

AUMA электроприводы типа SAI и SARI представляют собой модульную, состоящую из отдельных функциональных блоков, конструкцию. Передаточная пара и блок выключателей устанавливаются в одном корпусе. Приводы приводятся в действие от электродвигателя.

1.3 Направление вращения

Инструкция действительна для „закрытие -правое направление вращения”, т.е., для закрытия запорного устройства арматуры, ведомый вал вращается по часовой стрелке.

1.4 Ввод в эксплуатацию (электрическое подключение)

При эксплуатации электрических механизмов определённая часть узлов находится под напряжением. Обслуживание электрических установок или промышленных средств должно осуществляться согласно электротехническим требованиям специалистом-электриком или подчинённым ему персоналом после прохождения соответствующего инструктажа.

1.5 Технический уход

Необходимо соблюдать указания по техническому уходу (стр. 20), т.к. в противном случае надёжная работа электроприводов не гарантируется.

1.6 Предупредительные указания

Несоблюдение указаний может привести к тяжёлым травмам или материальному ущербу. Обслуживающий персонал должен быть ознакомлен со всеми предупреждениями, указанными в этой инструкции. Предпосылкой безупречной и надёжной работы электроприводов является надлежащее транспортировка и хранение, установка и монтаж, а также квалифицированный ввод в эксплуатацию.

При эксплуатации электропривод нагревается и поверхность корпуса привода может достигать температуры > 60 °С . Для избежания возможных ожогов необходимо перед прикосновением с электроприводом, во время эксплуатации или непосредственно после работы, проверить температуру на поверхности корпуса.

Более ответственные операции выделены соответствующей пиктограммой и для них действительны следующие указания:



этот знак означает: Внимание!

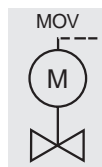
Знаком "Внимание" маркируются действия или операции, которые существенно влияют на правильность работы электропривода. Несоблюдение этих указаний может привести при определённых обстоятельствах к последующим неисправностям.



этот знак означает: Осторожно!

Знак "Осторожно" указывает на действия и операции, которые, в случае неправильного исполнения, могут привести к ущербу для человека или материальной ценности.

1.7 Прочие указания



этот знак означает: операции могли быть выполнены изготовителем арматуры !

Если электроприводы поставляются смонтированными на арматуре, то эта операция осуществляется на арматурностроительном заводе. **При вводе в эксплуатацию необходимо перепроверить правильность настройки !**

2. Транспортировка и хранение

- Транспортировка к месту установки в прочной упаковке.
- Маховик не допускается использовать в целях строповки.
- При поставке электроприводов в комплекте с арматурой строповать за арматуру, а не за электропривод.
- Склаживать в хорошо проветриваемых, сухих помещениях.
- Защищать от сырости грунта путём хранения на стеллаже или деревянном поддоне.
- Накрывать в целях защиты от пыли и грязи.
- Не окрашенные поверхности обработать антикоррозионным средством.

При длительном хранении электроприводов (более 6 месяцев) необходимо дополнительно обратить внимание на следующие пункты:

- перед хранением: обработать не окрашенные поверхности, особенно присоединительные поверхности и фланцы, долгодействующим антикоррозионным средством;
- примерно каждые 6 месяцев проводить контроль на образование коррозии. В случае появления коррозии заново провести антикоррозионную защиту.

3. Технические характеристики

режим работы:	SAI: SARI:	кратковременный S2 - 10 мин. повторно-кратковременный S4 - 25 % ПВ
отключение от пути:		через механизм со счётными роликами для положений ЗАКРЫТО / ОТКРЫТО
отключение от крутящего момента:		бесступенчатое отключение по моменту (см. стр. 14) базис: для направления ЗАКРЫВАНИЕ модификация: для направления ЗАКРЫВАНИЕ и ОТКРЫВАНИЕ
число оборотов:		смотри Технические Характеристики SAI 6 - SAI 100/ SARI 6 - SARI 100
электродвигатели:		базис: трёхфазные электродвигатели модификация: двигатели постоянного тока со смешанным возбуждением
защита электродвигателя:		без защиты
электрическое подключение:		базис: клеммная коробка с керамическими клеммами модификация: AUMA штепсельный разъём с клеммами под винтовой зажим
схема соединения:		KSA . . . , в зависимости от модификации
температура окружающей среды:		- 20 °C до + 80 °C, в аварийном режиме до + 172 C°
степень защиты:		IP 68
верхнее лакокрасочное покрытие:		двухкомпонентная краска с железной слюдой, стойкая к дезактивации

4. Монтаж на арматуру/ редуктор



Перед монтажом проверить электропривод на отсутствие повреждений. Повреждённые детали должны быть заменены заводскими запасными частями.

Удобнее всего производить монтаж, если шпindelь арматуры/ входной вал редуктора стоит вертикально вверх. Установка электропривода может также осуществляться в любом положении. Поставка привода с завода осуществляется в положении ЗАКРЫТО (путевой выключатель ЗАКРЫТО задействован).

- Проверить соответствие фланца к арматуры/ редуктору.



Центрирование фланцев выполнить в виде посадки с зазором!

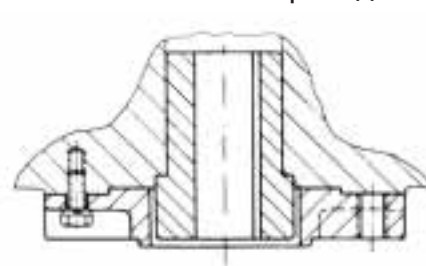
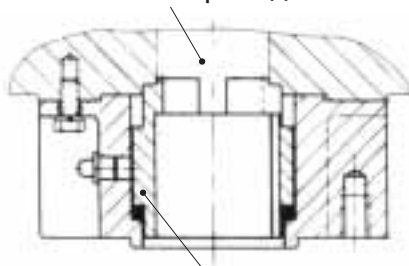
Присоединительные формы В (рис. А1) или Е (рис. А2) поставляются с отверстием и пазом (как правило согласно DIN 3210).

рис. А1: присоединительная форма В

рис. А2: присоединительная форма Е

Полый вал привода

Полый вал привода



Вставная втулка

Отверстие с пазом

У присоединительной формы типа А (рис. В, стр. 6) резьба должна соответствовать шпindelю арматуры. При заказе с нечётким указанием на наличие резьбы, резьбовая втулка поставляется от завода непросверленной или предварительно просверленной. Окончательную обработку резьбовой втулки смотри стр. 6.

- Проверить соответствие отверстия и паза с входным валом арматуры/ редуктора.
- Тщательно обезжирить опорные поверхности присоединительных фланцев исполнительного привода и арматуры/ редуктора.
- Слегка смазать входной вал арматуры/ редуктора.

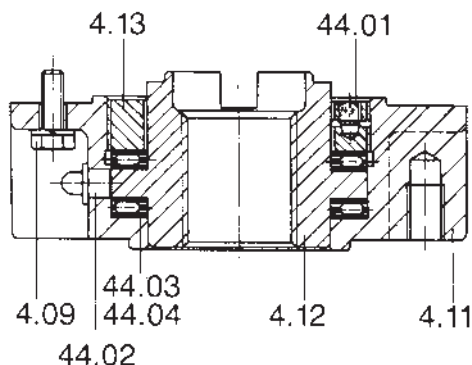
Установить привод на арматуру/ редуктор и закрепить. Болты (мин. класс прочности 8.8, см. таб. 1) притянуть равномерно крест-накрест.

таблица 1

8.8	ТА (Нм)
М 6	10
М 8	25
М 10	50
М 12	87
М 16	220

Доработка резьбовой втулки (присоединительная форма А):

рис. В: присоединительная форма А



Смотри рис. В и Чертеж составных частей стр. 22.

- Открутить 4 болта (4.09) и снять в сборе присоединительный фланец (4.11) с привода.
- Открутить винт (44.01).
- При помощи ключа с двумя штифтами вывернуть кольцо с резьбой (4.13).
- Вынуть резьбовую втулку (4.12) вместе с верхним упорным подшипником (44.03) и шайбами (44.04) упорного подшипника. Демонтированный подшипник, шайбы упорного подшипника и присоединительный фланец с другим подшипником предохранить от попадания стружки и грязи.
- Резьбовую втулку просверлить, расточить и нарезать резьбу.



При зажиме обратить внимание на радиальное и торцевое биения.

- Очистить готовую обработанную резьбовую втулку и вставить в присоединительный фланец.
- Вставить нижнюю шайбу (44.04) подшипника, упорный подшипник (44.03) и верхнюю шайбу подшипника.



Упорный подшипник и шайбы подшипника должны быть чистыми и без инородных тел! При необходимости промыть керосином или аналогичным средством.

- Ввернуть кольцо с резьбой (4.13) и так притянуть, чтобы можно было бы резьбовую втулку ещё легко повернуть от руки, но без большого осевого зазора.
- Притянуть винт (44.01) для предохранения откручивания кольца.
- Проверить ещё раз легкость вращения резьбовой втулки.
- Присоединительный фланец в сборе прикрепить снова к приводу.¹⁾
- 4 болта с пружинными шайбами (4.09) притянуть равномерно крест-накрест (момент затяжки см. таб. 1, стр. 5).
- С помощью шприца для смазки запрессовать шарикоподшипниковую смазку через пресс-маслёнку (44.02).

1) Можно так же сначала смонтировать присоединительный фланец с резьбовой втулкой на шпинделе арматуры, а потом установить привод на присоединительный фланец.

Присоединительная форма AF (подпружиненная резьбовая втулка)
Смотри стр. 27, раздел 15.5

А так же отдельные инструкции по монтажу MV 07.02.02D: „Монтаж присоединительной формы AF...” и MV 07.02.03 „Демонтаж и монтаж резьбовой втулки, присоединительной формы AF...”

5. Ручное управление Переключение на ручное управление:

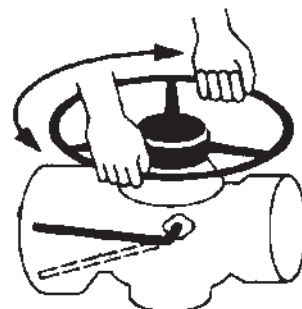
- Повернуть рычаг переключения в направлении стрелки (рис. С). При наличии ощущаемого сопротивления держать рычаг в нажатом положении и медленно вращать маховик, пока не включится ручное управление.

Для направления ОТКРЫВАНИЕ вращать маховик против часовой стрелки (рис. D), для направления ЗАКРЫВАНИЕ по часовой стрелке.

рис. С



рис. D



Выключение ручного управления:

- Выключение ручного управления последует автоматически при включении электродвигателя.

6. Электрическое подключение



Обслуживание электрических установок или промышленных средств должно осуществляться согласно электротехническим требованиям специалистом-электриком или подчинённым ему персоналом после прохождения соответствующего инструктажа.

рис. E1



Задержка при отключении, т. е. время с момента срабатывания путевого или моментного выключателя до обесточивания двигателя, влияет на завышение момента при отключении от крутящего момента. Долгое время задержки за счёт предвключения цепи управления (напр., SPS) повышает завышение момента, что может привести к выходу из строя арматуры или электропривода. Поэтому, мы рекомендуем, отключать контакторы непосредственно от соответствующего путевого или моментного выключателя.

- Проверить соответствие вида тока, напряжения и частоты тока с данными двигателя (см. табличку на двигателе).
- Снять штепсельную или клеммную крышку (рис. E1).
- При подключении через штепсельный разъём (см. чертёж "Электрическое подключение через AUMA штепсельный разъём S152, стр. 25), открутить винты (04) и вынуть гнездовую часть (2) из штепсельной крышки (1).
- Вмонтировать соответствующие к кабелю кабельные вводы.



- Степень защиты IP 68 гарантируется только при применении соответствующих кабельных вводов.
- Применять только кабели и кабельные вводы, которые предназначены для допускаемых условий окружающей среды на атомных станциях.

6.1 Схема подключения

- Подсоединить провода по электросхеме КМА . . . согласно заказа. Соответствующая электросхема вместе с инструкцией по эксплуатации поставляется в прочной упаковке, закреплённой на маховике привода. При отсутствии электрической схемы её можно запросить в соответствии с комиссионным номером (см. фирменную табличку).

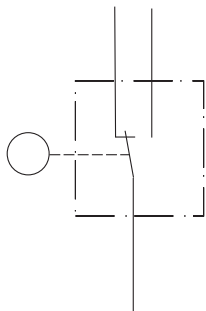
Сечение провода:	штепсельный разъем:	клеммная коробка:
цепи управления	макс. 2,5 мм ²	макс. 4 мм ²
цепи двигателя	макс. 6 мм ²	макс. 10 мм ²

- **Подключение двигателей трёхфазного тока:**
Подсоединить фазы L1, L2, L3 к клеммам U₁ - V₁ - W₁ (смотри схему подключения).
- Электродвигатели не оснащены защитой двигателя. Принимать во внимание соответствующие национальные требования.
- Для подключения дистанционных датчиков положения (потенциометр, RWG¹⁾) применять экранированные кабели.

¹⁾ не испытывался

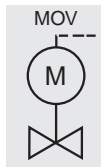
6.2 Выключатели

При подключении двух различных потенциалов нужно использовать дополнительный выключатель (не возможно у моментных выключателей).



Род тока		Номинал выключателя I _{макс.}			
		24 В	48 В	115 В	220 В
переменный ток	омическая нагрузка	–	–	–	2,5 А
	индуктив. нагрузка	–	–	–	1,5 А
постоянный ток	омическая нагрузка	4,0 А	3,0 А	1,0 А	0,4 А
	индуктив. нагрузка	2,5 А	1,8 А	0,5 А	0,2 А
стойкость к радиации	макс.	2 x 10 ⁸ рад			
аварийная температура	макс.	180 °С			
защитный газ		азот			
переключатель с пружинным контактом		позолоченный			
срок службы		100 000 циклов			

6.3 Вид отключения



- Изготовитель арматуры указывает вид отключения в конечных положениях -от пути или от крутящего момента.

6.4 Монтаж крышки разъёма

- При подключении через клеммы смотри чертеж стр. 24.
- При подключении через штепсельный разъём см. чертеж стр. 25; вставить обратно гнездовую часть (2) в штепсельной крышки (1) и закрепить винтами.
- Почистить уплотнительные поверхности на штепсельной крышке или крышке клеммной коробки и крышки камеры подключения. Проверить уплотнительное кольцо. Слегка смазать уплотнительные поверхности смазкой (напр., техн. вазелином).
- Надеть крышку штепсельную или клеммной коробки и равномерно притянуть болты крест-накрест.
- Подтянуть кабельные вводы для обеспечения степени защиты.

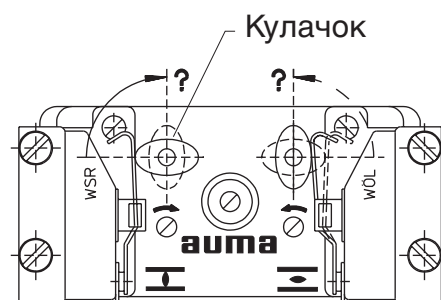
7. Пробный пуск

- Снять крышку блока выключателей (рис. F).

рис. F



рис. G



- Подать напряжение.
- Переключить на ручное управление как описано в разделе 5.
- Привести вручную запорный орган арматуры в среднее положение.
- Проверить, поворачиваются ли кулачки (рис. G) обратно и "сходят" с рычага выключателя. В противном случае провести настройку путевых выключателей. Путевые выключатели настроены так же неправильно, если одновременно задействованы оба выключателя.

рис. H

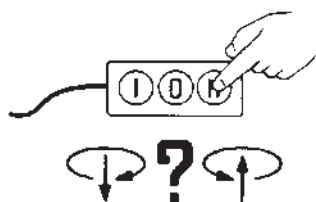
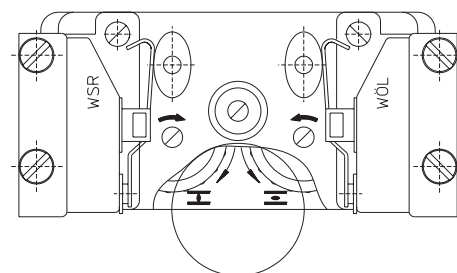


рис. J



Проверка направления вращения:

- Коротко включить двигатель. При этом автоматически последует разъединение ручного управления.
- Если направление вращения не соответствует (смотри маркировку на блоке выключателей, рис. J), следует немедленно отключить двигатель и поменять направление вращения (у двигателей трёхфазного тока поменять местами любые две фазы).



Путевые и моментные выключатели неэффективны при не соответствии направления вращения!

Проверка работы путевых и моментных выключателей:

- Включить привод в направление ОТКРЫВАНИЕ и от руки, путем нажатия на путевой выключатель WÖL, отключить (рис. K). На рычаг выключателя нажимать с небольшим усилием!
- Эту же операцию повторить для направления ЗАКРЫВАНИЕ с путевым выключателем WSR.
- Включить привод в направление ЗАКРЫВАНИЕ и от руки, путем нажатия на моментный выключатель DSR, отключить (рис. L). На рычаг выключателя нажимать с небольшим усилием!
- Эту же операцию повторить для направления ОТКРЫВАНИЕ с моментным выключателем DÖL.

рис. K

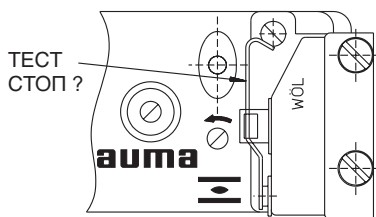
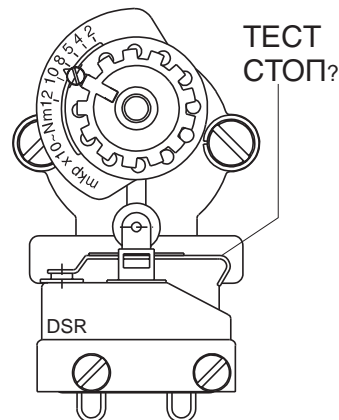


рис. L



- При отключении от пути в направлении ЗАКРЫВАНИЕ: Включить привод в направление ЗАКРЫВАНИЕ и от руки, путем нажатия на путевой выключатель WSR, отключить. Если привод не остановится, проверить подсоединение проводов и электросхему цепи управления.

Величина перебега и проверка путевых выключателей:

Визуально установить величину перебега привода в оба направления, т.е. величину поворота шпинделя после отключения двигателя.

- Переключить на ручное управление и привести в конечное положение ЗАКРЫТО (рис. M), обращая при этом внимание на кулачок путевого выключателя WSR (рис. N).

При отключении от пути в направлении ЗАКРЫВАНИЕ: После срабатывания выключателя (рис. N) вращать маховик дальше до достижения конечного положения и проверить при этом соответствие оставшегося пути величине перебега. Если нет, то провести заново настройку путевого выключателя согласно раздела 8.

При отключении от крутящего момента в направлении ЗАКРЫВАНИЕ: Путевой выключатель WSR должен сработать незадолго до достижения конечного положения ЗАКРЫТО (рис. N).

рис. M

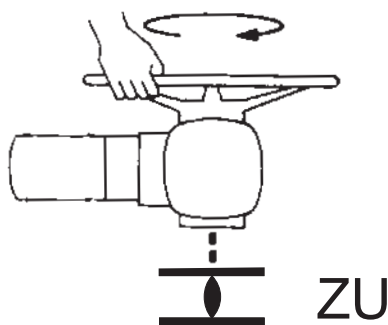


рис. N

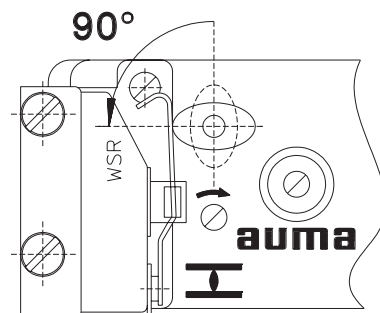


рис. O

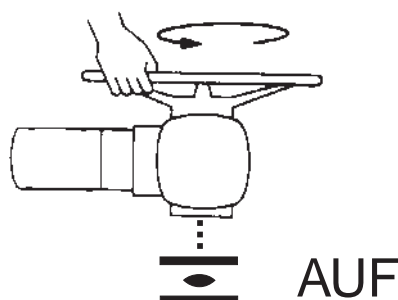
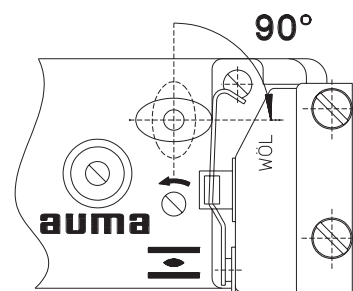


рис. P

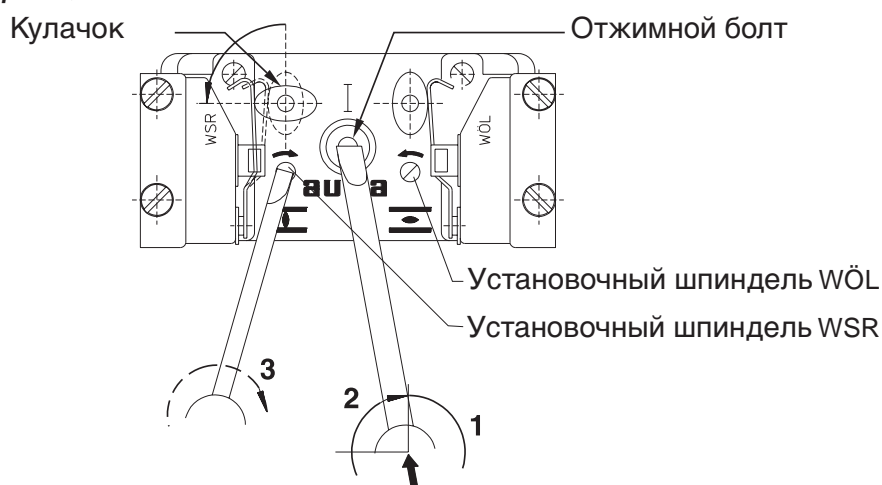


- В режиме ручного управления привести привод в конечное положение ОТКРЫТО (рис. O), обращая при этом внимание на кулачок путевого выключателя WÖL (рис. P). Проверить величину перебега и настройку путевого выключателя согласно описанию для положения ЗАКРЫТО.


8. Настройка путевых выключателей

- Переключить на ручное управление, см. раздел 5, стр. 7.
- Если имеется, снять указательный диск (стр. 15, раздел 11).

рис. Q



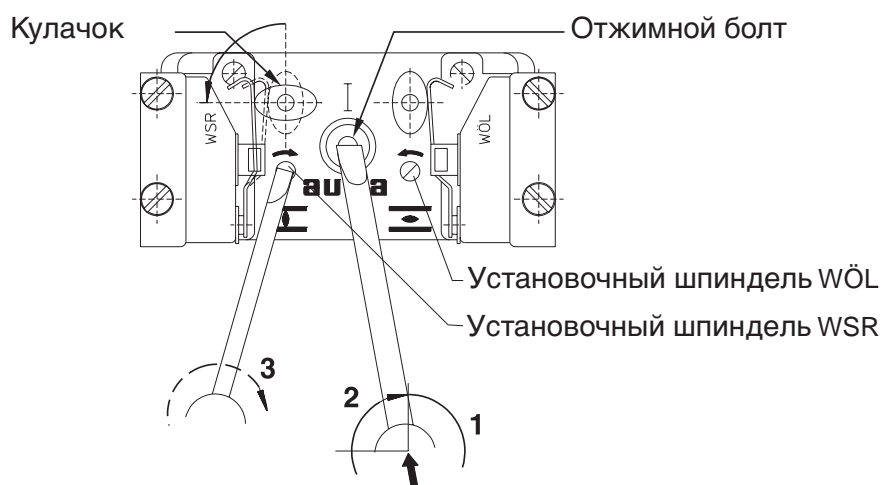
8.1 Настройка путевого выключателя ЗАКРЫТО

- Вращать маховик по часовой стрелке до полного закрытия прохода арматуры.
- Повернуть маховик обратно на величину перебега (см. стр. 10) или до желаемого положения срабатывания выключателя.
- С помощью отвертки вдавить отжимной болт „I“ (рис. Q) и повернуть. Он останется в этом положении.
- Медленно вращать отверткой установочный шпindel для положения ЗАКРЫТО  (рис. Q) по направлению стрелки, обращая при этом внимание на кулачок. При вращении слышится и ощущается пощёлкивание. “Прыгнул” кулачок и надавил на выключатель, то дальше не вращать. В случае ошибочного перекручивания, вращать установочный шпindel дальше и заново настроить точку отключения.
- Повернуть отжимной болт „I“ обратно. Под силой пружины он вернется в свое исходное положение.

8.2 Настройка путевого выключателя ОТКРЫТО

- Вращая маховик против часовой стрелки, полностью открыть проход арматуры. Повернуть маховик на 1/2 оборота обратно.
- С помощью отвертки вдавить отжимной болт „I“ (рис. Q) и повернуть. Он останется в этом положении.
- Медленно вращать отверткой установочный шпindel для положения ОТКРЫТО  (рис. Q) по направлению стрелки, обращая при этом внимание на кулачок. При вращении слышится и ощущается пощёлкивание. “Прыгнул” кулачок и надавил на выключатель, то дальше не вращать.
В случае ошибочного перекручивания, вращать установочный шпindel дальше и заново настроить точку отключения.
- Повернуть отжимной болт „I“ обратно. Под силой пружины он вернется в свое исходное положение.

рис. Q



Путевой блок выключателей находится в рабочем состоянии, если отжимной болт „I“ стоит в исходном положении.

8.3 Проверка путевых выключателей

- Привести в режиме ручного управления запорный орган арматуры в среднее положение.
- Включить двигатель в направлении ЗАКРЫВАНИЕ или ОТКРЫВАНИЕ пока не сработает выключатель WSR или WÖL .

Запорный орган арматуры полностью закрыт: WSR задействован.
Запорный орган арматуры полностью открыт: WÖL задействован.

Если одновременно задействованы оба выключателя, то путевого блок выключателей настроен неправильно.

9. Настройка промежуточных (DUO) путевых выключателей (модификация)

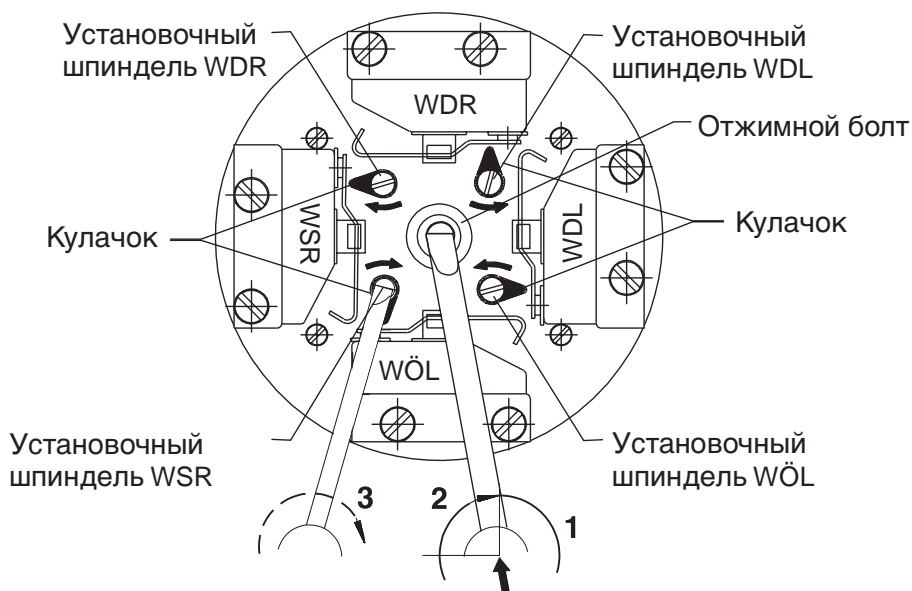


При настройке промежуточный выключатель должен настраиваться на срабатывание из того же самого направления, что и позже в электрическом режиме.

С помощью промежуточных выключателей можно реализовать любое **включение** или **отключение**. Включение или отключение зависит от применения выключателей соответственно с замыкающими или размыкающими контактами.

- Привести запорное устройство арматуры в желаемое положение.
- Настройку для направления ЗАКРЫВАНИЕ или ОТКРЫВАНИЕ на DUO-путевом блоке выключателей выполнить таким же образом, как и настройку простого путевого блока выключателей (см. раздел 8.1 или раздел 8.2).

рис. R



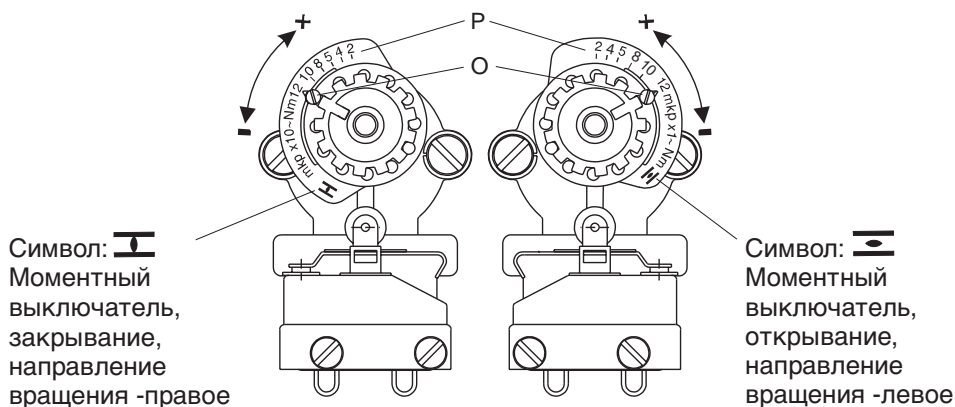
- WSR = конечный путевой выключатель, закрывание, направление вращения - правое
 WÖL = конечный путевой выключатель, открывание, направление вращения - левое
 WDR = промежуточный (DUO) путевой выключатель, направление вращения - правое
 WDL = промежуточный (DUO) путевой выключатель, направление вращения - левое

10. Настройка моментов отключения



- Настроенный крутящий момент должен быть согласован с арматурой!
- При поставке электроприводов через арматурный завод, настройка производится при пробном пуске.
- Изменение крутящего момента только при согласии изготовителя арматуры!

рис. S: Моментный блок выключателей



Если встроены два моментных выключателя, то внутренний служит для направления ЗАКРЫВАНИЕ, направление вращения -правое; а внешний для ОТКРЫВАНИЕ, направление вращения -левое (смотри символы).

- Отпустить фиксирующий винт O (рис. S).
- Поворачивая диск шкалы P, установить требуемый крутящий момент. Числа на диске шкалы данны в м кгс (1 м кгс ~ 10 Нм, 1 lbsft ~ 1,36 Нм).
Например:
на рис. S показано: 12 м кгс ~ 120 Нм
- Притянуть фиксирующий винт O.



Отключение от крутящего момента служит в качестве защиты от перегрузок на протяжении всего перемещения, даже если отключение в конечных положениях осуществляется от пути.

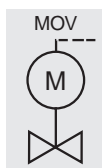
- Если имеется, надеть указатель положения на валик и настроить согласно описанию в разделе 11, стр. 15.
- Почистить уплотняющие поверхности крышки и корпуса. Проверить уплотнительное кольцо. Слегка смазать уплотняющие поверхности смазкой.
- Надеть крышку камеры блока выключателей (рис. T) и равномерно притянуть болты крест-накрест.

рис. T

Крышка камеры блока выключателей



11. Настройка механического указателя положения (модификация)



Указательный диск делает примерно 270° при полном перемещении из положения ОТКРЫТО в положение ЗАКРЫТО или наоборот. Соответствующая понижающая передача встраивается на заводе. В случае последующего изменения отношения -число оборотов / ход, возможно потребуются заменить понижающую передачу.



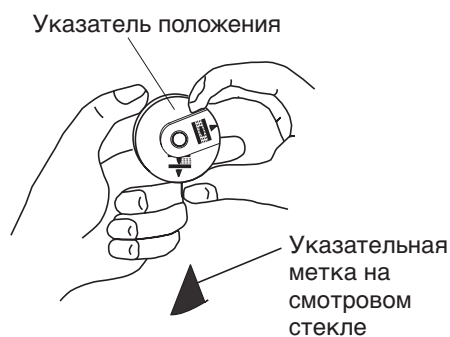
- Привести арматуру в конечное положение ЗАКРЫТО.
- Повернуть нижний указательный диск так, чтобы символ  ЗАКР совпал с меткой на смотровом стекле крышки (рис. U).
- Привести арматуру в конечное положение ОТКРЫТО.
- Держа нижний указательный диск ЗАКРЫТО, повернуть верхний диск с символом  ОТКРЫТО до совпадения с меткой на смотровом стекле крышки.

рис. U



12. Регулировка потенциометра (модификация)

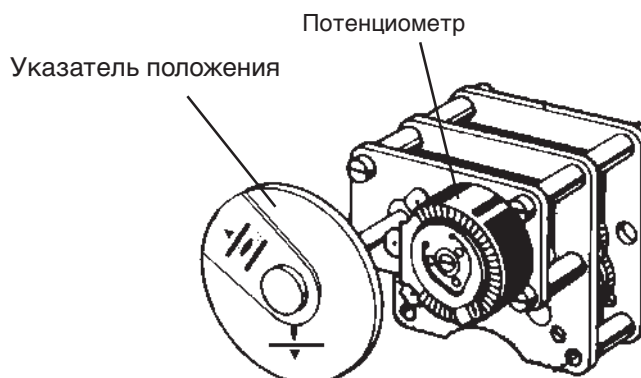
- Привести запорный орган арматуры в положение ЗАКРЫТО.
- Снять крышку блока выключателей и, при наличии, указательный диск, как описано в разделе 11.
- Потенциометр (рис. V), вращая по часовой стрелке, привести в конечное положение.
Положению ЗАКРЫТО соответствует 0%; ОТКРЫТО -100%.



Из-за градации понижающей передачи датчика положения не всегда используется полный диапазон сопротивления. Поэтому должна быть предусмотрена внешняя поднастройка (подстроечный потенциометр).

- С помощью внешнего подстроечного сопротивления провести точную настройку нулевой точки.
- Если имеется, надеть указатель положения на валик и настроить согласно описанию в разделе 11.
- Почистить уплотняющие поверхности крышки и корпуса. Проверить уплотнительное кольцо. Слегка смазать уплотняющие поверхности смазкой.
- Надеть крышку камеры блока выключателей и равномерно притянуть болтами.

рис. V



13. Регулировка электронного датчика положения RWG (модификация)



Электронный датчик положения RWG можно использовать только при нормальных условиях эксплуатации. Датчик положения не квалифицирован для работы в условиях радиоактивного излучения. Испытания на сейсмостойкость не проводились.

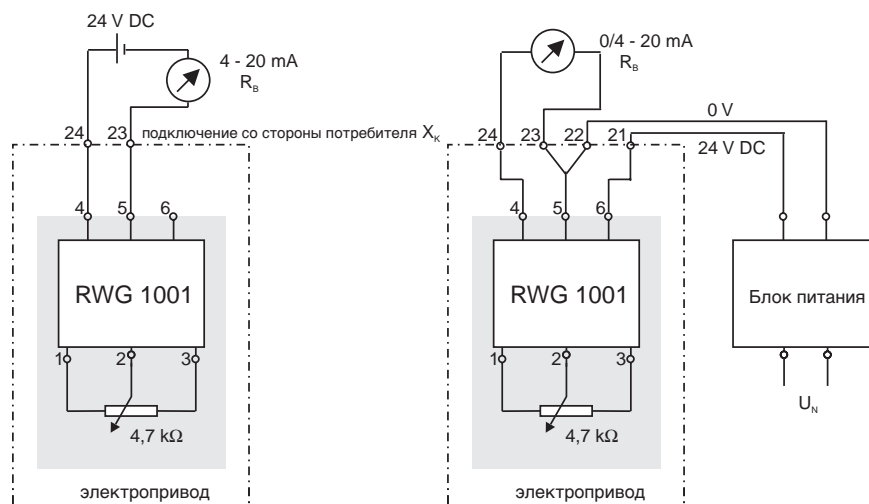
На заводе электронный датчик положения настраивается на диапазон сигнала согласно заказу. При необходимости провести регулировку согласно описанию в разделе 13.1 или 13.2.

таблица 2

Технические данные		RWG 1001
электросхема		KSA ...
выходной ток	I	0 - 20 мА, 4 - 20 мА
напряжение питания	U_v	внешнее обеспечение 24 V DC +/- 15 % сглаживания
макс. потребляемый ток	I	35 мА при 20 мА выходном токе
макс. нагрузка	R_B	600 Ω

рис. W1: 2-проводная система

3- / 4- проводная система



13.1 Регулировка 2-проводной системы 4 - 20 мА и 3- / 4-проводной системы 0 - 20 мА

- Подать напряжение.
- Привести запорный орган арматуры в положение ЗАКРЫТО.
- Снять крышку блока выключателей и, если имеется, указательный диск, как описано в разделе 11, стр. 15.



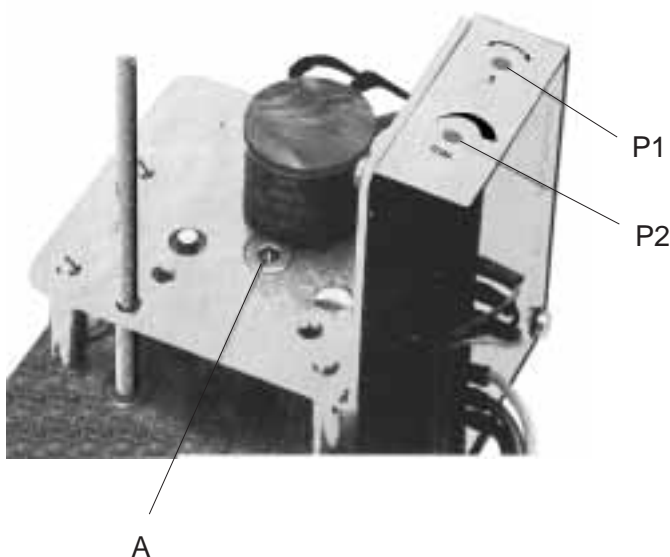
При измерении электрическая цепь (внешняя нагрузка) (см. электросхему KSA ...) должна быть подключена (соблюдать макс. нагрузку R_B).

- Установочный шпindel A (рис. W2), вращая против часовой стрелки до ощутимого упора, привести в начальное положение.
- Подстроечный потенциометр (P1) вращать вправо до тех пор, пока не начнёт возрастать выходной токовый сигнал.
- Подстроечный потенциометр (P1) повернуть обратно до величины тока 0,1 мА (или 4,1 мА при 2-проводной системе). Это гарантирует, что электрическая нулевая точка не будет пересечена.
- Привести запорное устройство арматуры в положение ОТКРЫТО.
- Вращая подстроечный потенциометр (P2), настроить на конечное значение 20 мА.
- Снова привести привод в конечное положение ЗАКРЫТО и проверить настройку миним. значения (0 мА или 4 мА). При необходимости провести корректировку.
- Если имеется, надеть указатель положения на валик и настроить согласно описанию в разделе 11, стр. 15.
- Почистить уплотняющие поверхности крышки и корпуса. Проверить уплотнительное кольцо. Слегка смазать уплотняющие поверхности смазкой.
- Надеть крышку камеры блока выключателей и равномерно притянуть болтами.



Если не удаётся настройка максимального значения, проверить правильность выбора понижающей передачи.

рис. W2: Электронный датчик положения



13.2 Регулировка 3- / 4-проводной системы 4 - 20 мА

- Подать напряжение.
- Привести запорный орган арматуры в положение ЗАКРЫТО.
- Снять крышку блока выключателей и, при наличии, указательный диск, как описано в разделе 11, стр. 15.



При измерении электрическая цепь (внешняя нагрузка) (см. электросхему KSA ...) должна быть подключена (соблюдать макс. нагрузку R_B).

- Установочный шпindel A (рис. W2), вращая против часовой стрелки до ощутимого упора, привести в начальное положение.
- Подстроечный потенциометр (P1) вращать вправо до тех пор, пока не начнёт возрастать выходной токовый сигнал.
- Подстроечный потенциометр (P1) повернуть обратно до величины тока 0,1 мА. Это гарантирует, что электрическая нулевая точка не будет пересечена.
- Привести запорное устройство арматуры в положение ОТКРЫТО.
- Вращая подстроечный потенциометр (P2), настроить на конечное значение 16 мА.
- Привести запорное устройство арматуры в положение ЗАКРЫТО.
- Отрегулировать с помощью подстроечного потенциометра (P1) выходной сигнал с 0,1 мА на 4 мА. Одновременно с этим перемещается также и конечная величина на 4 мА. Таким образом, перемещение происходит теперь в диапазоне 4 - 20 мА.
- Для контроля привести электропривод ещё раз в оба конечные положения и, при необходимости, подрегулировать.
- Если имеется, надеть указатель положения на валик и настроить согласно описанию в разделе 11, стр. 15.
- Почистить уплотняющие поверхности крышки и корпуса. Проверить уплотнительное кольцо. Слегка смазать уплотняющие поверхности смазкой.
- Надеть крышку камеры блока выключателей и равномерно притянуть болтами.



Если не удаётся настройка максимального значения, проверить правильность выбора понижающей передачи.

14. Технический уход

Настоящие предписания действуют для AUMA электрических многооборотных приводов типа SAI 6 - SAI 100 и SARI 6 - SARI 100, которые предназначены для эксплуатации на атомных электростанциях под оболочкой.

14.1 Визуальный контроль

Мы рекомендуем, не реже одного раза в 2 года проводить визуальный осмотр каждого привода на следы потери смазки.

14.2 Контроль работоспособности

Каждые 5 лет проверять работоспособность всех узлов каждого электропривода и результаты проверок запротоколировать для последующего сравнения.

14.3 Техническое обслуживание

Генеральное обслуживание каждого привода проводить приблизительно после 100 000 ¹⁾ оборотов полого вала или после 12 лет эксплуатации, в зависимости от того, что наступит скорее.

Электроприводы, которые постоянно подвергаются воздействию температуре свыше 40 °C и/или радиации, подлежат техническому обслуживанию с более коротким интервалом времени.

Техническое обслуживание включает следующие операции:

14.3.1 Замена уплотнительных элементов

Все уплотнительные элементы в электроприводе должны быть заменены.

Уплотнительные элементы из эластомеров подлежат старению. Теоретический срок службы уплотнительных элементов из резины (NBR) составляет 12 лет со дня поставки или со дня отгрузки привода с завода. Эти данные базируются на средней окружающей температуре 40 °C. Радиация при этом не учитывалась.

Указания по правильному хранению уплотнительных элементов:

- температура хранения от +5 °C до +25 °C
- влажность воздуха макс. 65 %
- защищать от попадания света, особенно от прямого попадания солнечных лучей и неоновых светов
- защищать от кислорода и озона
- защищать от соприкосновения с растворителями, горючими веществами, химическими средствами и т.д.

14.3.2 Замена смазки в корпусе привода

Рекомендуется проводить замену смазки в корпусе привода вместе с заменой уплотнительных элементов.

14.3.3 Настройка и проверка работоспособности

После проведения планово-предупредительного обслуживания и монтажа электропривода на арматуру, необходимо настроить блок выключателей. После настройки провести пробную пуск для проверки полной эксплуатационной готовности привода, смотри раздел 7 и 8 настоящей инструкции.

1) согласно типовым испытаниям по проекту IEEE 382-1978

14.1 Замена смазки

Заполняемая на заводе смазка: Oest Spezial EP.

- Переключить привод на ручное управления для снятия крутящего момента.
- Выкрутить винт и удалить вместе с запорным кольцом (деталь-№ 30), при этом медленно вращать маховик против часовой стрелки.
- Стянуть маховик вместе с втулкой. При стягивании медленно поворачивать маховик влево-вправо.
- Выдавить запорную крышку (деталь-№ 028) из маховика.
- Удалить отработанную смазку. Промыть редуктор, напр., керосином, для полной очистки от старой смазки.
- Заполнить новой смазкой. Количество смазки смотри таблицу ниже.

Тип привода:	SAI 6 SARI 6	SAI 12 SARI 12	SAI 25 SARI 25	SAI 50 SARI 50	SAI 100 SARI 100
смазка в полости корпуса редуктора	1,1кг	1кг	3кг	3кг	4,8кг

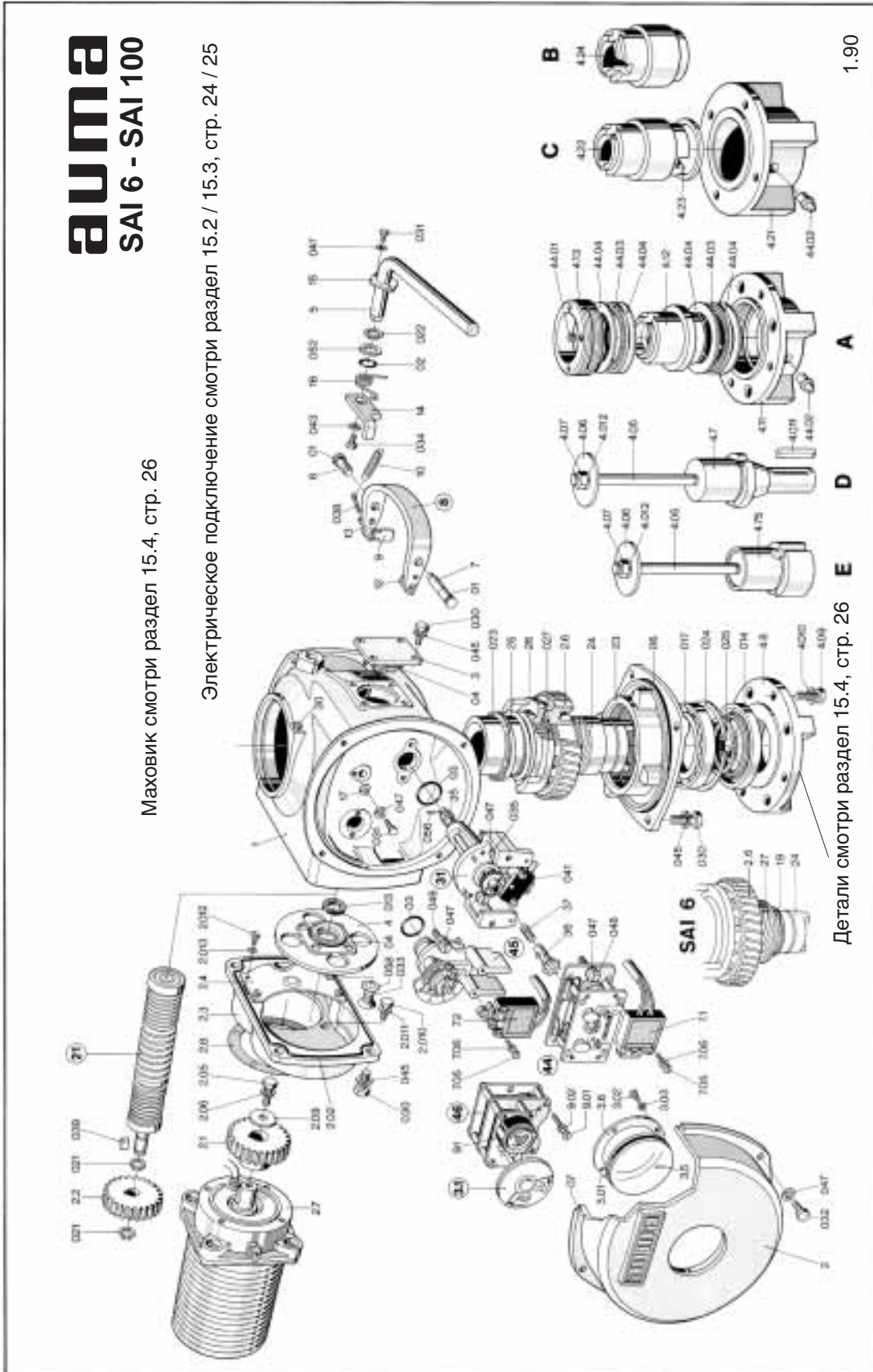
- Заменить уплотнительное кольцо на маховике.
- Смазать нижнюю часть втулки маховика.
- Вставить, легко поворачивая, втулку маховика в корпус привода.
- Обратит внимание, чтобы при монтаже не повредить рабочую кромку манжеты об фаску полого вала. Для этого лучше всего использовать монтажную втулку.
- Вставить кольцо запорное (деталь-№ 30), медленно вращая при этом маховик по часовой стрелке.
- Закрутить винт (деталь-№ 30).
- Вставить запорную крышку (деталь-№ 028) в маховик.
- Вращая маховик в оба направления, проверить легкость вращения.
- Установить электропривод на арматуру и закрепить.
- Подать напряжение и провести пробный пуск привода.



Проверить настройку путевого блока выключателей, при необходимости заново провести настройку.

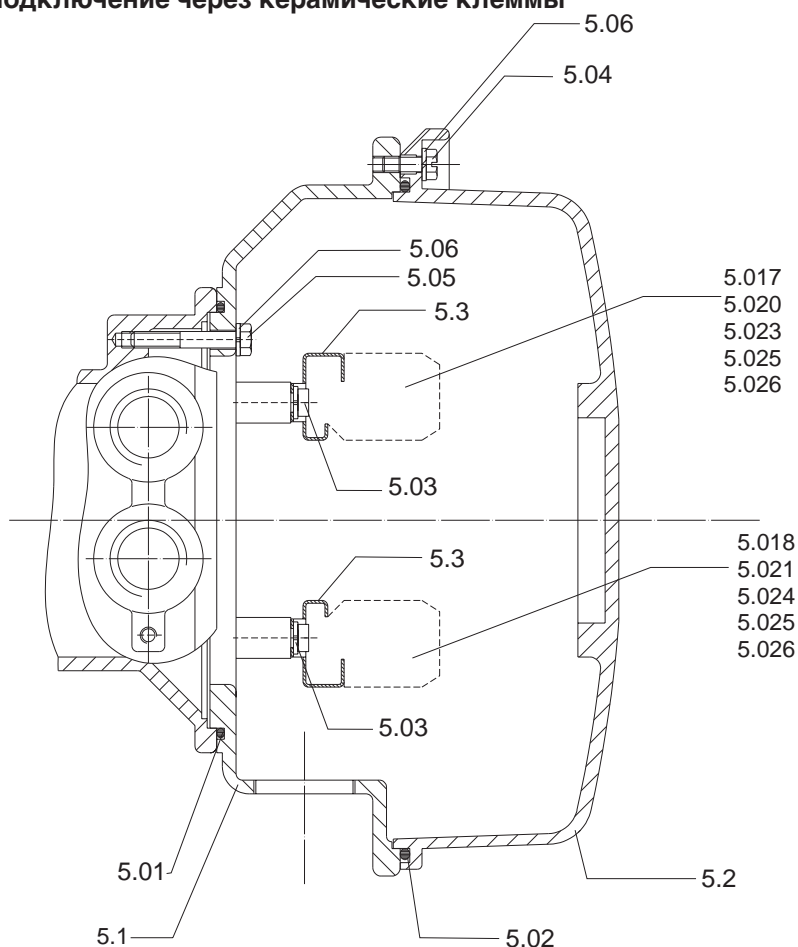
15. Чертёж составных частей и Ведомость запасных частей

15.1 Многооборотный электропривод SAI / SARI



№	Наименование	№	Наименование	№	Наименование
1	Корпус	024	Упорное кольцо	4.7	Конец вала (форма D)
2	Крышка	025	Упорное кольцо	4.8	Присоединительный фланец (D+E)
3	Упорный фланец	027	Упорное кольцо	4.11	Присоединительный фланец (A)
4	Центрирующий упорный фланец	030	Болт с шестигранной головкой	4.12	Резьбовая втулка (форма A)
5	Рычаг переключения	031	Болт с шестигранной головкой	4.13	Кольцо с резьбой
6	Вставная ось, короткая	032	Винт невыпадающий	4.21	Присоединительный фланец (B+C)
7	Вставная ось, длинная	033	Винт с полупотайной головкой	4.22	Кулачковая муфта (форма C)
8	Переключающая вилка в сборе	034	Болт с шестигранной головкой	4.23	Упорное кольцо
9	Опорная пластинка	035	Винт с цилиндрич. головкой	4.24	Вставная втулка (форма B)
10	Пружина растяжения	038	Шплинт	4.75	Вставная гильза (форма E)
12	Скользящий палец	039	Шпонка		
13	Пружинная скоба	041	Выключатель светового мигающего датчика	4.05	Шпилька резьбовая
14	Переключающий уголок			4.06	Шайба
15	Фиксирующая пластинка	043	Пружинная шайба	4.07	Гайка
16	Возвратная пружина	045	Пружинная шайба	4.09	Болт с шестигранной головкой
17	Шайба	047	Пружинная шайба	4.010	Пружинная шайба
18	Подшипник скольжения	048	Винт с цилиндрич. головкой	4.011	Шпонка
19	Стопорное кольцо	052	Опорная шайба	4.012	Пружинная шайба
21	Червячный вал в сборе	056	Штифт		
23	Фланец подшипника	058	Шайба с зубцами	44.01	Винт
24	Полый вал			44.02	Пресс-маслёнка
25	Пружина сжатия	2.1	Шестеренка	44.03	Упорный подшипник
26	Кулачковая втулка	2.2	Зубчатое колесо	44.04	Шайба упорного подшипника
27	Винтовое зубчатое колесо (только у SAI/ SARI 6)	2.3	Промежуточный фланец двигателя		
30				Кольцо запорное	2.4
35	Винтовая зубчатая шестеренка	2.6	Червячное колесо	7.2	Выключатель (моментный)
36	Поводок	2.7	Двигатель	7.05	Винт с цилиндрической головкой
37	Пружина сжатия	2.8	Уплотнительная прокладка	7.06	Пружинная шайба
				9.1	Потенциометр
01	Уплотнительное кольцо (вставной оси)	2.02	Уплотнительная прокладка	9.01	Винт с цилиндрической головкой
		2.05	Болт с шестигранной головкой	9.02	Пружинная шайба
02	Уплотнительное кольцо (рычага переключения)	2.06	Пружинная шайба		
		2.09	Шайба		
03	Уплотнительное кольцо (фланца)	2.010	Болт с шестигранной головкой		
		2.011	Пружинная шайба		
04	Уплотнительное кольцо (упорного фланца)	2.012	Винт с цилиндрич. головкой		
		2.013	Пружинная шайба		
06	Уплотнительное кольцо (фланца подшипника)				
07	Уплотнительное кольцо (крышки)	3.1	Указательный диск в сборе		
		3.5	Смотровое стекло		
		3.6	Шайба		
013	Манжета	3.01	Уплотнительное кольцо (смотрового стекла)		
014	Манжета (раздел 15.4)				
017	Шариковый подшипник	3.02	Винт с цилиндрич. головкой		
021	Упорное кольцо	3.03	Пружинная шайба		
022	Упорное кольцо				
023	Упорное кольцо				

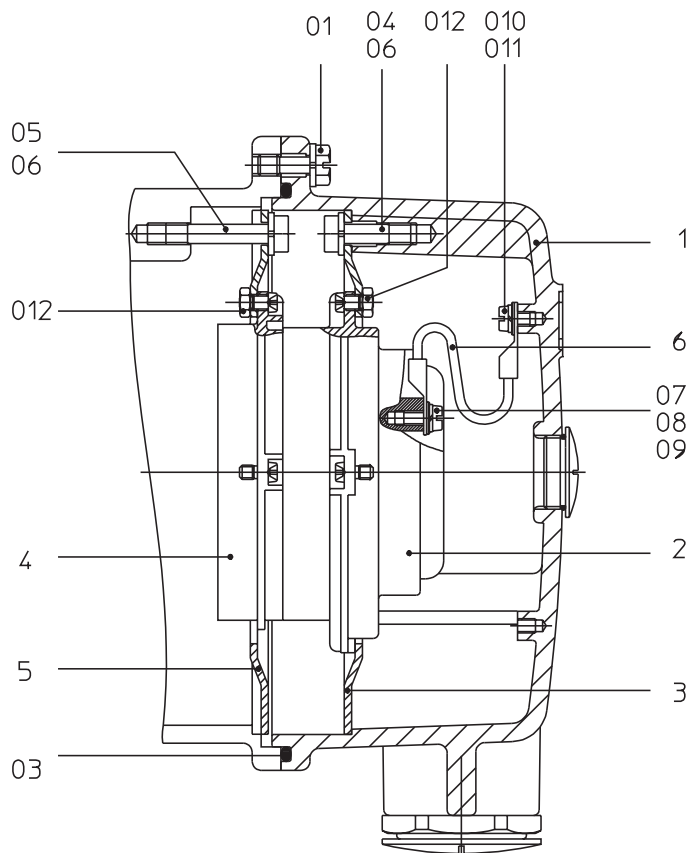
15.2 Электрическое подключение через керамические клеммы



№	Наименование	№	Наименование
5.1	Корпус клеммной коробки	5.017	Клемма цепи управления макс. 4,0 мм ²
5.2	Крышка клеммной коробки	5.018	Клемма цепи двигателя макс. 10 мм ²
5.3	Шина крепления клемм	5.020	Клемма защиты макс. 4,0 мм ²
		5.021	Клемма защиты макс. 10 мм ²
5.01	Уплотнительное кольцо, Ø 125 X 3,5	5.023	Крышка
5.02	Уплотнительное кольцо, Ø 240 X 4	5.024	Крышка
5.03	Винт	5.025	Клеммная скоба
5.04	Винт невыпадающий	5.026	Перемычки
5.05	Болт с шестигранной головкой		
5.06	Пружинная шайба		

Поперечное сечение проводов: цепь управления макс. 4,0 мм²
цепь двигателя макс. 10 мм²

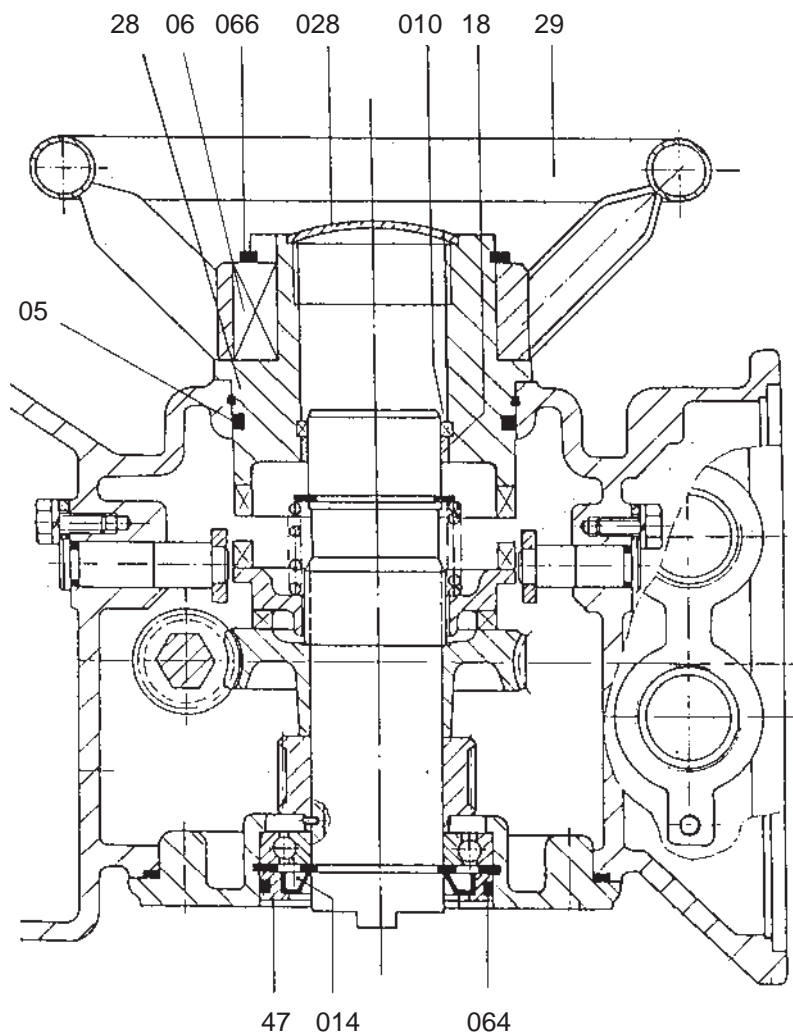
15.3 Электрическое подключение через AUMA штепсельный разъём S152



№	Наименование	№	Наименование
1	Крышка-S152	05	Винт с цилиндрической головкой
2	Гнездовая часть	06	Пружинная шайба
3	Адаптерная шайба	07	Винт с цилиндрической головкой
4	Штифтовая часть	08	Пружинная шайба
5	Адаптерная шайба	09	Шайба
6	Кабель заземления	010	Винт с цилиндрической головкой
		011	Пружинная шайба
01	Болт с шестигранной головкой	012	Гайка шестигранная
03	Уплотнительное кольцо		
04	Винт с цилиндрической головкой		

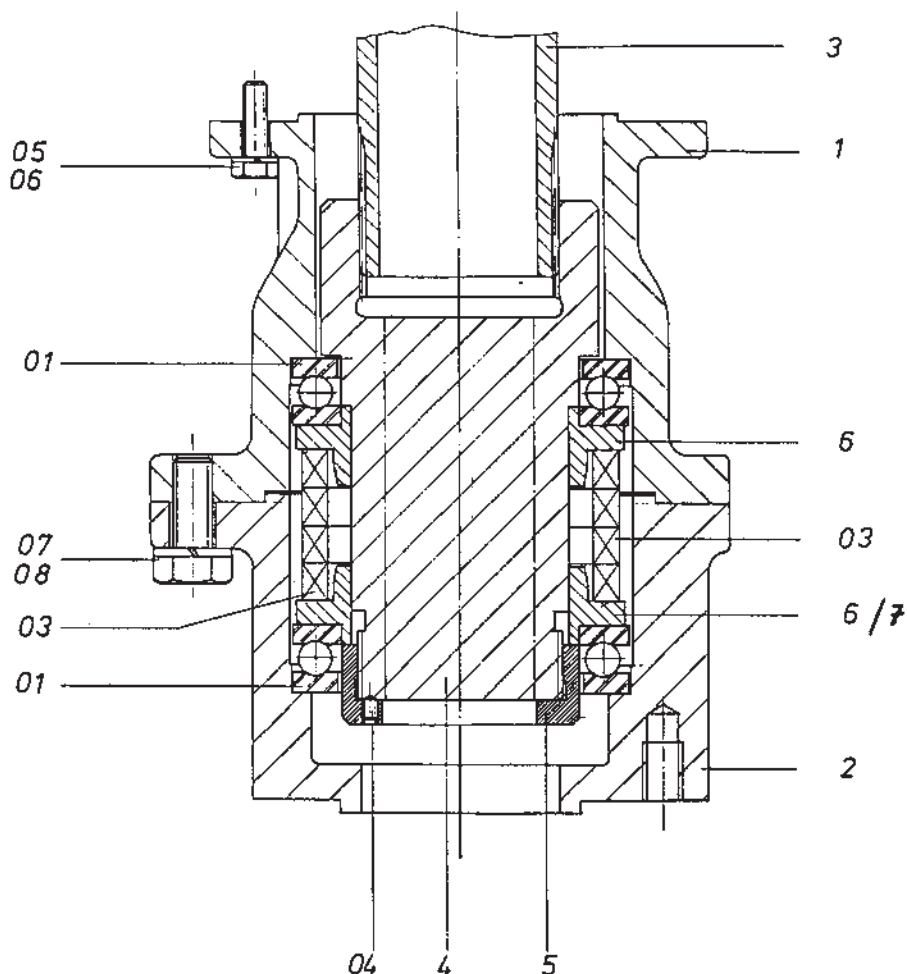
Поперечное сечение проводов: цепь управления макс. 2,5 мм²
 цепь двигателя макс. 6 мм²

15.4 Маховик



№	Наименование	№	Наименование
18	Подшипник скольжения	010	Квадратное уплотнительное кольцо для маховика
28	Втулка маховика	028	Запорная крышка
29	Маховик	064	Уплотнительное кольцо держателя манжеты
47	Держатель манжеты	066	Упорное кольцо
05	Уплотнительное кольцо втулки маховика	014	Манжета у SAI 6
06	Шпонка		Квадратное уплотнительное кольцо у SAI 12 - SAI 100

15.5 Присоединительная форма АF



№	Наименование	№	Наименование
1	Присоединительный фланец -верхняя часть	01	Шариковый упорный подшипник
2	Присоединительный фланец -нижняя часть	03	Кольцевая пружина
3	Полый вал	04	Винт
4	Резьбовая втулка	05	Болт с шестигранной головкой
5	Кольцо резьбовое (подпружинено в обе стороны)	06	Пружинная шайба
6	Упорное кольцо	07	Болт с шестигранной головкой
7	Установочное кольцо (подпружинено в сторону ЗАКРЫВАНИЕ)	08	Пружинная шайба

16. Сертификат типового испытания

WERNER RIESTER KG
Armaturen- und Maschinenantriebe
Postfach 1362 - D-7840 Müllheim/Bd.
Tel. 07631/809-0
Tlx 17/783116
Fax 07631/809170

auma

CERTIFICATE

auma electric actuators for safety related function
in nuclear power plants
(class IX actuators)

For use inside containment
Types SAI 6, SAI 12, SAI 25, SAI 50, SAI 100

Type tests of representative actuators have been successfully carried out according to the requirements of IEEE 323-1974 and subsequent draft IEEE 382-1978.

The type tests have been performed up to the limits as listed below:

Safety related function	Yes
Seismic tests:	
- operation basis earthquake (OBE)	3 g in each axis 2 sweeps from 2 to 35 Hz
- safe shutdown earthquake (SSE)	4.5 g in each axis from 2 to 32 Hz
LOCA conditions	Yes
Ambient temperature	max. +172 degr. C
Pressure	max. 5.6 kg/cm ²
Relative humidity	100 o/o
Integrated radiation dose	max. 2x10 exp. 8 rad
Decontaminable	Yes
Free of aluminium at surface	Yes

Date: 19.12.90

Nuclear engineering

Signature

Type test department

19.12.90

Signature

Quality Assurance

19.12.90

RIESTER KG
Postfach 1362
7840 Müllheim/Baden

17. DIN EN ISO 9001-сертификат



Предметный указатель

В		П		Т	
Ведомость запасных частей	23	Перебег	10	Температура окружающей среды	4
Вид защиты	4	Потенциометр	16	Технические характеристики	4
Выключатели	8	подключение	8	Технический уход	3, 20
Д		регулировка	16	Типовая табличка	7
Датчик положения RWG	17	Присоединительная форма AF	6, 27	Транспортировка	4
подключение	8	Присоединительные формы	5	У	
регулировка	17	Пробный пуск	9	Указания по безопасности	3
Доработка резьбовой втулки	6	Проверка направления вращения	9	Х	
З		Путевой блок выключателей	4, 11	Хранение	4
Защита двигателя	4, 8	DUO-блок	13	Ч	
Замена смазки	21	настройка	11	Чертеж составных частей	22
К		Р		Э	
Коррозионная защита	4	Режим работы	4	Электронный датчик положения	17, 18, 19
М		Ручное управление	7	Электрическое подключение	3, 4, 7
Маховик	26	С			
Механический указатель положения	15	Сертификат типового испытания	28		
Моментный блок выключателей	14	Сертификат ISO 9001	29		
Монтаж на арматуру / редуктор	5	Схема подключения	4, 8		
О					
Отключение	8, 10				
от крутящего момента	10				
от пути	10				

Информация в интернете:

Схемы подключения, протоколы контроля и другую информацию к электроприводам можно получить непосредственно с интернета, указав номер заказа или КОМ № (смотри фирменную табличку).
Наша главная страница: <http://www.auma.com>

Германия / Germany

Werner Riester GmbH & Co. KG
Werk Müllheim
Postfach 1362
DE 79373 Müllheim
Tel +49 7631 809 0
Fax +49 7631 809 250
E-Mail riester@auma.com

Werner Riester GmbH & Co. KG
Werk Ostfildern-Nellingen
Postfach 1151
DE 73747 Ostfildern
Tel +49 7113 4803 - 0
Fax +49 7113 4803 - 34
E-Mail riester@wof.auma.com

Werner Riester GmbH & Co. KG
Service-Center Magdeburg
Am Stadtberg 1
DE 39167 Niederndodeleben
Tel +49 39204 759 - 0
Fax +49 39204 759 - 19
E-Mail Service@scm.auma.com

Werner Riester GmbH & Co. KG
Service-Center Köln
Toyota-Allee 44
DE 50858 Köln
Tel +49 2234 20379 - 00
Fax +49 2234 20379 - 99
E-Mail Service@sck.auma.com

Werner Riester GmbH & Co. KG
Service-Center Bayern
Robert-Bosch-Strasse 14
DE 85748 Garching-Hochbrück
Tel +49 89 329885 - 0
Fax +49 89 329885 - 18
E-Mail Riester@scb.auma.com

Werner Riester GmbH & Co. KG
Büro Nord, Bereich Schiffbau
Tempowerkring 1
DE 21079 Hamburg
Tel +49 40 791 40285
Fax +49 40 791 40286
E-Mail DierksS@auma.com

Werner Riester GmbH & Co. KG
Büro Nord, Bereich Industrie
Krelingen 150
DE 29664 Walsrode
Tel +49 5167 504
Fax +49 5167 565
E-Mail HandwerkerE@auma.com

Werner Riester GmbH & Co. KG
Büro Ost
Am Stadtberg 1
DE 39167 Niederndodeleben
Tel +49 39204 75980
Fax +49 39204 75989
E-Mail ZanderC@auma.com

Werner Riester GmbH & Co. KG
Büro West
Rathausplatz 7
DE 45549 Sprockhövel
Tel +49 2339 9212 - 0
Fax +49 2339 9212 - 15
E-Mail SpoedeK@auma.com

Werner Riester GmbH & Co. KG
Büro Süd-West
Mozartstraße 4
DE 69488 Birkenau
Tel +49 6201 373149
Fax +49 6201 373150
E-Mail WagnerD@auma.com

Werner Riester GmbH & Co. KG
Büro Württemberg
Postfach 1151
DE 73747 Ostfildern
Tel +49 711 34803 80
Fax +49 711 34803 81
E-Mail KoeglerS@auma.com

Werner Riester GmbH & Co. KG
Büro Baden
Postfach 1362
DE 79373 Müllheim
Tel +49 7631 809-193
Fax +49 7631 809-294
E-Mail HenselR@auma.com

Werner Riester GmbH & Co. KG
Büro Kraftwerke
Postfach 1362
DE 79373 Müllheim
Tel +49 7631 809 - 192
Fax +49 7631 809 - 294
E-Mail WilhelmK@auma.com

Werner Riester GmbH & Co. KG
Büro Bayern
Kagerberg 12
DE 93356 Teugn/Niederbayern
Tel +49 9405 9410 24
Fax +49 9405 9410 25
E-Mail JochumM@auma.com

Европа / Europe

AUMA Armaturentriebe GmbH
AT 2512 Tribuswinkel
Tel +43 2252 82540
Fax +43 2252 8254050
E-Mail office@auma.at

AUMA (Schweiz) AG
CH Chörenmattstrasse 43
8965 Berlikon
Tel +41 566 400945
Fax +41 566 400948
E-Mail RettichP.ch@auma.com

AUMA Servopohony spol. s.r.o.
CZ Kazanská 121
10200 Praha 10
Tel +420 272 700056
Fax +420 272 704125
E-Mail auma-s@auma.cz

OY AUMATOR AB
FI Pl 21 / Hyljekuja 5
02271 Espoo 27
Tel +35 895 84022
Fax +35 895 8402300
E-Mail auma@aumator.fi

AUMA France
FR Z.A.C. Les Châtagniers III
95157 Taverny Cédex
Tel +33 1 39327272
Fax +33 1 39321755
E-Mail servcom@auma.fr

AUMA ACTUATORS Ltd.
GB Britannia Way
Clevedon North Somerset BS21 6QH
Tel +44 1275 871141
Fax +44 1275 875492
E-Mail mail@auma.co.uk

AUMA ITALIANA S.r.l.
IT Via Don Luigi Sturzo, 29
20020 Lainate Milano
Tel +39 0 2 9317911
Fax +39 0 2 9374387
E-Mail info@auma.it

AUMA BENELUX B.V.
NL Le Pooleweg 9
2314 XT Leiden
Tel +31 71 581 40 40
Fax +31 71 581 40 49
E-Mail office@benelux.auma.com

AUMA Polska Sp. zo. o.
PL Ul. Pukowca
40-816 Katowice
Tel +48 32 2509518
Fax +48 32 2505412
E-Mail R.Ludzien@auma.com.pl

AUMA Priwody OOO
RU 7a, Stroitelny proezd,
building 28, office 116
123363 Moscow
Tel +7 095 787 78 22
Fax +7 095 787 78 21
E-Mail aumarussia@auma.ru

GRØNBECH & SØNNER A/S
DK Scandiagade 25
2450 Copenhagen SV
Tel +45 3326 6300
Fax +45 3326 6301
E-Mail GS@groenbech-sons.dk

IBEROPLAN S.A.
ES Marques de Hoyos, 10
28027 Madrid
Tel +34 91 3717130
Fax +34 91 7427126
E-Mail iberoplan@iberoplan.com

D. G. Bellos & Co. O.E.
GR 86, Konstantinoupoleos St.
13671 Acharnai Athens
Tel +30 10 2409485
Fax +30 10 2409486
E-Mail info@dgbellos.gr

SIGURD SØRUM A. S.
NO Postboks 85
Jongsasveien 3
1301 Sandvika
Tel +47 67572600
Fax +47 67572610
E-Mail post@sigurd-sorum.no

INDUSTRA
PT 5° Centro Empresarial Sintra-Estoril
Bloco A3, Estrada de Albarraque -
Linhó
2710-297 Sintra
Tel +351 2 1910 95 00
Fax +351 2 1910 95 99
E-Mail jpalhares@tyco-valves.com

ERICH'S ARMATUR AB

SE Box 9144
Travbanegatan 8
20039 Malmö
Tel +46 40 311550
Fax +46 40 945515
E-Mail info@erichsarmatur.se

MEGA Endüstri Kontrol Sistemleri Tic. Ltd. Sti.
TR Cetin Emec Bulvari 6.CAD 78.SK.
17/18
06460 Öveçler Ankara
Tel +90 312 4780813
Fax +90 312 4780831
E-Mail megaltd@turk.net

Северная Америка / North America

AUMA ACTUATORS INC.
US 4 Zesta Drive
PA 15 205 Pittsburgh
Tel +1 412 7871340
Fax +1 412 7871223
E-Mail mailbox@auma-usa.com

TROY-ONTOR Inc.
CA 230 Bayview Drive, Unit 1 A
L4N 5E9 Barrie Ontario
Tel +1 705 721-8246
Fax +1 705 721-5851
E-Mail troy-ontor@troy-ontor.ca

IESS DE MEXICO S. A. de C. V.
MX Av. Cuiclahuac 1422, Col. Aguilera,
Delegacion Atzacaco.
C.P. 02900 Mexico D.F.
Tel +52 555 61 701
Fax +52 535 63 337
E-Mail informes@iess.com.mx

Южная Америка / South America

AUMA Chile Representative Office
CL Avenida Larrin 6642, Of. 304
La Reina Santiago de Chile
Tel +56 22 77 71 51
Fax +56 22 77 84 78
E-Mail aumachile@adsl.tie.cl

LOOP S. A.
AR Chacabuco 580
1069 Buenos Aires
Tel +54 11 43 31 32 06
Fax +54 11 43 31 32 06
E-Mail loop@datamarkets.com.ar

Asvotec Termointustrial Ltda.
BR Rod. Cônego Cyriaco S. Pires, km 01
13190-000 Monte Mor/ SP.
Tel +55 19 3879 8735
Fax +55 19 3879 8738
E-Mail asvotec@asvotec.com.br

Ferrostaal de Colombia Ltda.
CO Apartado Aereo 7384
Avenida Eldorado No. 97-03
Bogotá D.C.
Tel +57 1 4 011 300
Fax +57 1 4 131 806
E-Mail dorian_hernandez@ferrostaal.com

Multi-Valve Latin America S. A.
PE Amador Merino Reyna 496, OF 301
San Isidro Lima 27
Tel +51 1 222 1313
Fax +51 1 222 1880
E-Mail multivalve@terra.com.pe

PASSCO Inc.
PR P.O. Box 36 41 53
00936-4153 San Juan
Tel +18 09 78 77 20 87 85
Fax +18 09 78 77 31 72 77
E-Mail Passco@prtc.net

Suplbarca
VE Centro Comercial Carmen, Avenia La
Limpia Local 1-2 # 85-39
Maracaibo Edo, Zulia
Tel +58 261 7 555 667
Fax +58 261 7 532 259
E-Mail suplbarca@iamnet.com

Африка / Africa

AUMA South Africa (Pty) Ltd.
ZA P.O. Box 1283
1560 Springs
Tel +27 11 3632880
Fax +27 11 8185248
E-Mail auma-sa@cis.co.za

A.T.E.C.
EG 5, Road No. 101 Maadi
Cairo
Tel +20 2 35899680
Fax +20 2 3586621
E-Mail atec@intouch.com

Азия / Asia

AUMA (India) Ltd.
IN Plot No. 39-B, II Phase Peenya
Industrial Area
560 058 Bangalore
Tel +91 80 8394655
Fax +91 80 8392809
E-Mail info@auma.co.in

AUMA JAPAN Co., Ltd.
JP 596-4 Futago-Cho
273-0034 Funabashi Chiba
Tel +81 47 3029551
Fax +81 47 3029555
E-Mail mailbox@auma.co.jp

AUMA ACTUATORS (Singapore) Pte Ltd.
SG 32, Ang Mo Kio Industrial Park 2 #01
-02, Sing Industrial Complex
569510 Singapore
Tel +65 6 4818750
Fax +65 6 4818269
E-Mail sales@auma.com.sg

AUMA Middle East Representative Office
AE P.O. Box 26675
Sharjah
Tel +971 6 5746250
Fax +971 6 5746251
E-Mail auma@emirates.net.ae

AUMA Beijing Representative Office
CN Room 602, Yuanchenxin Building, 12
Yumin Road, Madian Chaoyang
District
100029 Beijing
Tel +86 10 62022491
Fax +86 10 62022497
E-Mail aumabs@ihw.com.cn

PERFECT CONTROLS Ltd.
HK Suite 202, Block 1, Hofai Commercial
Centre 218 Sai Lau Kok Road
Tsuen Wan, Kowloon
Tel +852 24163726
Fax +852 24163763
E-Mail pcltd@netnavigator.com

DONG WOO Valve Control Co., Ltd.
KR P.O. Box 4
24-2, Youi Do-Deung, Yeong Deung
Po-Ku
150-010 Seoul Korea
Tel +82 27 61 62 33
Fax +82 27 61 12 78
E-Mail dw7994@users.unitel.co.kr

AL-ARFAJ Eng. Company W. L. L.
KW P.O. Box 391
22004 Salmiyah
Tel +965 4817448
Fax +965 4817442
E-Mail arfaj@qualitynet.net

BEHZAD Trading
QA P.O. Box 1123
Rayyan Road
Doha
Tel +974 4433 236
Fax +974 4433 237
E-Mail behzad@qatar.net.qa

Sunny Valves and Intertrade Corp. Ltd.
TH 232/13 Yen-A-Kart Soi 2
10120 Yannawa Bangkok
Tel +66 2 2401656
Fax +66 2 2401095
E-Mail sunnyvalves@inet.co.th

Top Advance Enterprises Ltd.
TW 2nd Fl., No. 32, Lane 308, Section 3,
Ho-Ping East Road
Taipei
Tel +886 2 27333530
Fax +886 2 27365526
E-Mail ta3530@ms67.hinet.net

Австралия / Australia

BARRON GJM Pty. Ltd.
AU P.O. Box 792
78 Dickson Avenue
NSW 1570 Artarmon
Tel +61 294361088
Fax +61 294393413
E-Mail info@barron.com.au

auma®

WERNER RIESTER GmbH & Co. KG
Armaturen- und Maschinenantriebe
P. O. Box 1362
D - 79373 Müllheim
Tel +49 (0)7631/809-0
Fax +49 (0)7631/809 250
E-Mail riester@auma.com
www.auma.com

**Московский офис
компании AUMA**

ООО "Приводы АУМА"
123363, Москва
Строительный проезд, 7А,
корпус 28, офис 116
Тел.: +7 095 787 78 21
Факс: +7 095 787 78 22
e-mail: aumarussia@auma.ru



Сертификат регистрац. №
12 100 4269
12 104 4269