



## *Многооборотный редуктор*

GSTI 25.1 – GSTI 40.1

для атомных электростанций

*(внутри и снаружи защитной оболочки реактора)*



## Перед началом работы прочитать руководство!

- Соблюдать технику безопасности.
- Настоящая инструкция входит в комплект изделия.
- Инструкцию хранить в течение всего периода эксплуатации изделия.
- При передаче изделия другому эксплуатационнику необходимо приложить эту инструкцию.

## Оглавление

<b>1.</b>	<b>Техника безопасности</b>	<b>3</b>
1.1.	Область применения	3
1.2.	Техобслуживание	3
1.3.	Предупредительные указания	3
<b>2.</b>	<b>Технические характеристики</b>	<b>4</b>
<b>3.</b>	<b>Транспортировка, хранение и упаковка.</b>	<b>5</b>
3.1.	Транспортировка	5
3.2.	Хранение	5
3.3.	Упаковка	5
<b>4.</b>	<b>Монтаж маховика.</b>	<b>5</b>
<b>5.</b>	<b>Порядок монтажа многооборотных приводов SAI/SAN</b>	<b>6</b>
<b>6.</b>	<b>Соединение с арматурой</b>	<b>8</b>
<b>7.</b>	<b>Эксплуатация арматуры</b>	<b>11</b>
<b>8.</b>	<b>Степень защиты IP 68-6</b>	<b>12</b>
<b>9.</b>	<b>Техобслуживание</b>	<b>13</b>
9.1.	Общие сведения	13
9.2.	Замена смазки	14
<b>10.</b>	<b>Демонтаж и утилизация.</b>	<b>15</b>
<b>11.</b>	<b>Техническая поддержка.</b>	<b>15</b>
<b>12.</b>	<b>Ведомость запасных частей цилиндрической зубчатой передачи GSTI 25.1 – GSTI 40.1.</b>	<b>16</b>
<b>13.</b>	<b>Сертификат</b>	<b>18</b>
13.1.	Сертификат проверки соответствия стандарту	18
13.2.	Декларация соответствия нормативам	19
	<b>Предметный указатель</b>	<b>21</b>
	<b>Адреса</b>	<b>22</b>

## 1. Техника безопасности

### 1.1. Область применения

Цилиндрические редукторы AUMA серий GSTI 25.1 – GSTI 40.1 предназначены для управления арматурой, например, шибберными задвижками и клапанами.

Данные редукторы прошли сертификацию для работы на атомных электростанциях как внутри, так и снаружи оболочки. Редукторы могут приводиться в действие вручную, а также механически от электроприводов. При необходимости редукторы этих моделей могут изготавливаться с некоторыми отличиями от стандартного исполнения. Такие отличия оговариваются между покупателем и изготовителем (AUMA).

Отличительные особенности модификаций отмечаются в подтверждении о заказе. Сведения о них можно также получить на заводе-изготовителе, указав номер поручения (см. заводскую табличку). Перед применением изделия необходимо соблюсти все условия эксплуатации в соответствии с приобретенной модификацией изделия, как указано в подтверждении заказа.

При применении приводов в других целях необходимо проконсультироваться с заводом-изготовителем. Завод-изготовитель не несет ответственности за возможный ущерб, возникший вследствие неправильной эксплуатации электроприводов. Всю ответственность в этом случае несет потребитель.

К правильной эксплуатации относится также соблюдение этой инструкции.

### 1.2. Техобслуживание

Необходимо соблюдать указания по техническому уходу (см. стр. 13), так как в противном случае надежная работа редукторов не гарантируется.

### 1.3. Предупредительные указания

Несоблюдение предупредительных указаний может привести к тяжелым травмам или материальному ущербу. Обслуживающий персонал должен быть ознакомлен со всеми предупреждениями, указанными в этой инструкции.

Предпосылкой безупречной и надежной работы электроприводов является надлежащая транспортировка и хранение, установка и монтаж, а также квалифицированный ввод в эксплуатацию.

Наиболее важные операции выделены соответствующими пиктограммами, которые означают следующее:



#### **Значение знака: Внимание!**

Знаком «Внимание» отмечаются действия или операции, которые существенно влияют на правильность работы электропривода.

Несоблюдение этих указаний может привести при определенных обстоятельствах к последующим неисправностям.



#### **Значение знака: Осторожно!**

Знак «Осторожно» указывает на действия и операции, которые в случае неправильного исполнения могут привести к травме человека или нанесению материального ущерба.

## 2. Технические характеристики

<b>Квалификация</b>					
Согласно IEEE 382-1996					
<b>Назначение</b>					
Приведение в действие арматуры (толкатели, клапаны и др.) вручную или механически от электроприводов. Применяется на атомных электростанциях внутри и снаружи защитной оболочки реактора. Стандарт IEEE 382-1996.					
<b>Назначение и функциональные возможности</b>					
Режимные данные	Режим управления: кратковременный режим S 2 - 15 мин Ограничение GSTI 40.1 макс.входная скорость $\leq 90$ об/мин.				
Направления вращения	Движение входного вала по часовой стрелке приводит к повороту выходного вала также по часовой стрелке.				
Ступени	2-ступенчатый				
Входной вал	GSTI 25.1 – GSTI 40.1: для стандартного редуцирования оборотов применяется входной вал из нержавеющей стали. Исключение: GSTI 40.1 22 : 1 и 16 : 1 стандарт: цилиндрический с призматической шпонкой согласно DIN 6885.1				
Выходной крутящий момент	<b>Тип</b>	<b>Выходной крутящий момент макс. Нм</b>	<b>Передаточное число</b>	<b>Входной крутящий момент<sup>1)</sup> Нм</b>	<b>Кэффициент<sup>2)</sup></b>
	<b>GSTI 25.1</b>	2 000	4 : 1	556	3,6
			5,6 : 1	397	5,0
			8 : 1	278	7,2
	<b>GSTI 30.1</b>	4 000	5,6 : 1	794	5,0
			8 : 1	556	7,2
			11 : 1	404	9,9
	<b>GSTI 35.1</b>	8 000	8 : 1	1 111	7,2
			11 : 1	808	9,9
			16 : 1	556	14,4
<b>GSTI 40.1</b>	16 000	11 : 1	1 616	9,9	
		16 : 1	1 111	14,4	
		22 : 1	808	19,8	
<b>Режим</b>					
Механический	при помощи электрического многооборотного привода; непосредственно через фланцы соединения с приводом; см. отдельные ведомости технических характеристик.				
Ручной режим	От маховика (не квалифицирован) непосредственно				
	<b>Тип</b>	<b>GSTI 25.1</b>	<b>GSTI 30.1</b>	<b>GSTI 35.1</b>	<b>GSTI 40.1</b>
	Маховик [мм]	500	500	500	500
<b>Подключение арматуры</b>					
Монтажное положение	любое				
Соединительные элементы	A, B1, B2, B3, B4 в соответствии с EN ISO 5210 A, B, E согласно DIN 3210 специальный соединительный элемент: AF				
<b>Условия технического обслуживания</b>					
Вид защиты согласно EN 60529	IP 68-6, пылевлагозащищенные до 6 метров водяного столба. проверка осуществляется воздухом с избыточным давлением 5,0 бар (см. стр. 12)				
Защита от коррозии	K1, исполнение без алюминия в комплекте с приводом SAI (внутри защитной оболочки) и в комплекте с приводом SAN (снаружи защитной оболочки)				
Лакокрасочное покрытие	подходит для дезактивации				
Цвет	стандарт: серебристо-серый (RAL 7001) модификация: другие оттенки по заказу				
Температура окружающей среды	стандарт: $-25^{\circ}\text{C}$ до $+80^{\circ}\text{C}$ в случае аварии кратковременно до $+185^{\circ}\text{C}$				
Срок службы	Режим управления: 5000 циклов переключения с нагрузкой согласно KTA 3504-9/88				
<b>Прочее</b>					
Справочная документация	Описание редукторов GSTI 25.1 – GSTI 40.1 Ведомость размеров GSTI 25.1 – GSTI 40.1 Технические характеристики GSTI 25.1 – GSTI 40.1 Технические характеристики SAI/SAN Чертежи с указанием центра тяжести GSTI <sup>3)</sup>				
1) при макс. выходном крутящем моменте					
2) переводной коэффициент из выходного крутящего момента во входной крутящий момент					
3) Необходимо учитывать допустимую массу привода и центр тяжести блока привода с редуктором. При использовании привода других производителей обращаться за справками к заводу-изготовителю.					

### 3. Транспортировка, хранение и упаковка

#### 3.1. Транспортировка

- Транспортировку к месту установки производить в прочной упаковке.
- В сборке с приводом:  
    стропку производить за редуктор, а не за привод.

#### 3.2. Хранение

- Склаживать в хорошо проветриваемых, сухих помещениях.
- Защищать от сырости грунта путем хранения на стеллаже или деревянном поддоне.
- Накрывать в целях защиты от пыли и грязи.
- Неокрашенные поверхности обработать антикоррозионным средством.

При длительном хранении редуктора (более 6 месяцев) необходимо дополнительно обратить внимание на следующее:

- Перед хранением: обработать неокрашенные поверхности, особенно присоединительные поверхности и фланцы, долгодействующим антикоррозионным средством.
- Приблизительно каждые 6 месяцев проводить контроль на образование коррозии. В случае появления коррозии заново нанести антикоррозионную защиту.

#### 3.3. Упаковка

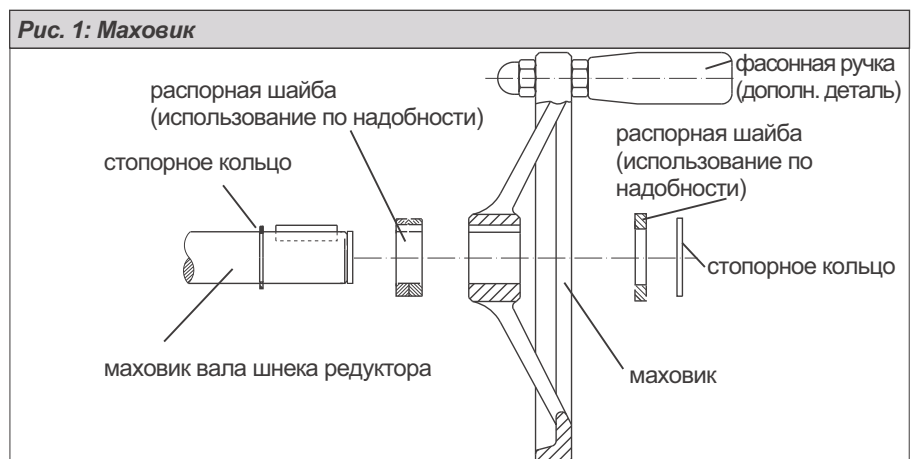
В целях безопасной транспортировки изделия упаковываются на заводе с соблюдением необходимых правил. Упаковка выполнена из экологически безопасного материала, который легко удаляется и перерабатывается. Утилизацию упаковочного материала рекомендуется осуществлять через перерабатывающие предприятия.

Применяемый упаковочный материал:

дерево, картон, бумага, полиэтиленовая пленка

### 4. Монтаж маховика

В комплект редукторов с ручным управлением входит маховик. Монтаж маховика производится согласно рисунку 1.

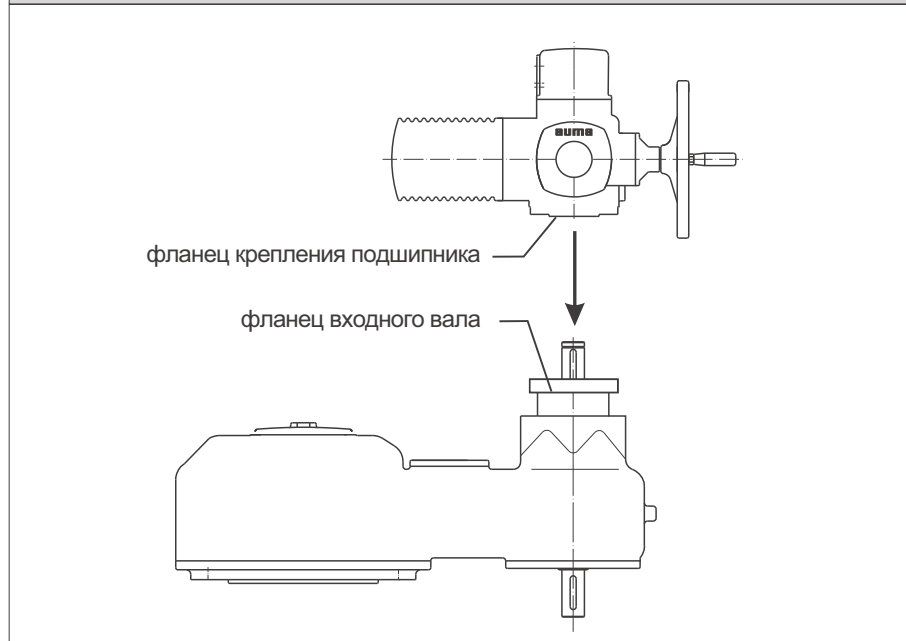


Сейсмические испытания маховика не проводились. Маховик не соответствует нормативам IEEE.

## 5. Монтаж многооборотных приводов SAI/SAN

Порядок монтажа многооборотного привода к редуктору смотрите в руководстве по эксплуатации соответствующего привода.

**Рис. 2: Установка многооборотного привода на редуктор зубчатой передачи**



### Порядок монтажа многооборотного привода:

- Тщательно обезжирить контактные поверхности фланца крепления подшипника на приводе и фланца входного вала на редукторе зубчатой передачи.
- Установить многооборотный привод на редуктор зубчатой передачи.
- Обратить внимание на правильное центрирование и полное прилегание фланцев.
- Привод закрепить болтами с пружинными шайбами (см. таблицу 1) к фланцу редуктора зубчатой передачи.
- Притянуть равномерно крест-накрест с моментами затяжки согласно таблице 2.



**Для подъема привода запрещается закреплять подъемный механизм за маховик. При поставке многооборотных электроприводов в комплекте с редуктором строповать за редуктор, а не за привод.**

**Таблица 1: Болты для соединения полноповоротного привода AUMA с редуктором зубчатой передачи**

Редуктор	SAI 50-F14/G $\frac{1}{2}$ SAN 14.5-F14/G $\frac{1}{2}$		SAI 100-F16/G3 SAN 16.1-F16/G3		SAN 25.1-F25/G4	
	Болт	Шт.	Болт	Шт.	Болт	Шт.
GSTI 25.1	M16 x 40	4	–		–	
GSTI 30.1	M16 x 40	4	M20 x 50	4	–	
GSTI 35.1	M16 x 40	4	M20 x 50	4	–	
GSTI 40.1	–		M20 x 50	4	M16 x 50	8

**Болты для привода**

Для монтажа устройств AUMA к редуктору прилагаются болты. Эти болты, однако, могут не подходить по размеру для установки других устройств.



**Опасность падения устройств вследствие разрушения неподходящих болтов.**

**Применение несоответствующих болтов может привести к травмам и смерти!**

**Проверьте размеры болтов.**

Болты должны достаточно глубоко входить во внутреннюю резьбу, чтобы обеспечить необходимую несущую способность устройства и выдержать поперечные усилия вследствие прилагаемого крутящего момента.

Слишком длинные болты могут надавливать на корпус, из-за чего возникает опасность радиальных смещений устройства по отношению к редуктору. Это может привести к срезу болтов.

## 6. Монтаж на арматуру

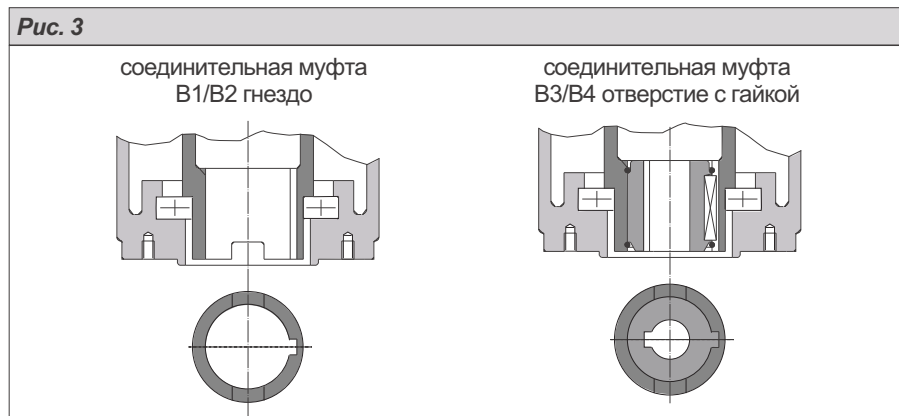
Редукторы могут работать в любом монтажном положении.



- Перед монтажом проверить редуктор на отсутствие повреждений. Неисправные детали разрешается заменять только заводскими запасными частями.
- По окончании монтажа к арматуре проверить лакокрасочное покрытие и при необходимости восстановить поврежденные участки.

### Монтаж редуктора (с соединителем В1-В4 или Е) на арматуру

Рис. 3



- Проверьте совместимость соединительных фланцев.
- Убедитесь, что отверстие и шпоночная канавка подходит к входному валу.
- Слегка смажьте входной вал.
- Подсоедините редуктор.

**Примечание!** Обратите внимание на правильное центрирование и полное прилегание фланцев.

- Закрепите редуктор болтами с минимальным классом прочности 8,8 согласно таблице 2.

**Примечание!** Для защиты контактной поверхности от коррозии рекомендуется на резьбу болтов нанести уплотнительную смазку.

- Притяните болты равномерно крест-накрест с моментами затяжки согласно таблице 2.

Таблица 2: Момент затяжки болтов

Болты Резьба	Момент затяжки $T_D$ [Нм]		
	8.8	А2-80/А4-80	10.9
M 16	214	200	314
M 20	431	392	615
M 30	1 489	–	2 121
M 36	2 594	–	3 695



**Соединительный элемент А**

Назначение:

- исполнение соединения для поднимающегося, неповоротного шпинделя
- подходит для приема силы тяги

**Доработка резьбовой втулки**

Доработка необходима лишь в том случае, если втулка поставляется необработанной или с предварительной обработкой.

**Рис. 4**

Фланец привода с редуктора снимать не нужно.

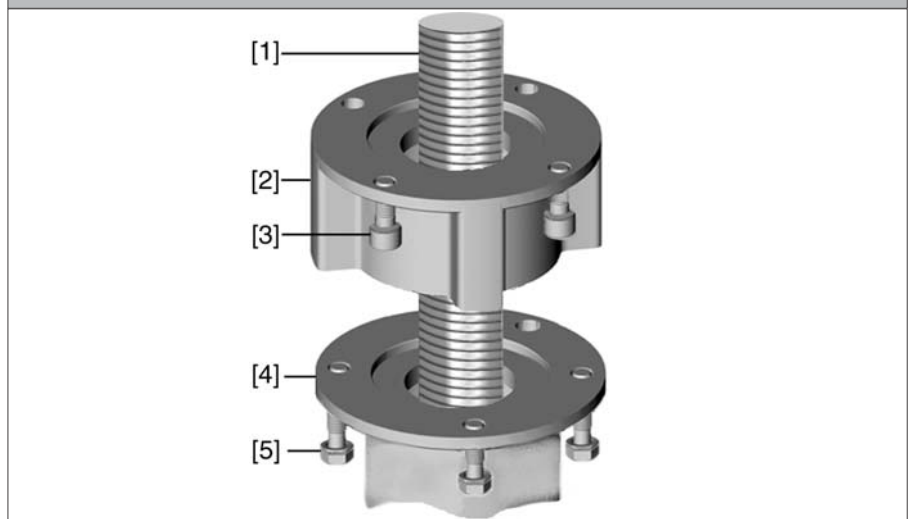
- Снять с соединения центрирующее кольцо (80.2, рис. 4).
- Снять резьбовую втулку (80.3) с подшипниками (80.01 и 80.02).
- Снять с резьбовой втулки (80.3) упорное кольцо (80.02) и ободья подшипника.
- Просверлить отверстие в резьбовой втулке (80.03), расточить его и нарезать резьбу.

**Примечание!** Закрепляя, следить за тем, чтобы втулка свободно вращалась и двигалась!

- Почистить готовую резьбовую втулку (80.3).
- Ободья подшипника (80.01) и упорные кольца (80.02) хорошо смазать литиевым мылом (универсальной смазкой EP), так чтобы смазка заполнила все полости.
- Смазанные ободья подшипника (80.1) и упорные кольца (80.02) насадить на резьбовую втулку (80.3).
- Снова насадить резьбовую втулку (80.3) с подшипниками (80.01 и 80.02) на соединительный элемент.

**Примечание!** Следите за тем, чтобы кулачки/зубчатые шлицы правильно вошли в пазы полого вала.

- Навинтить центрирующее кольцо (80.2) и завернуть до упора.

**Монтаж редуктора (с соединительным элементом А) на арматуру****Рис. 5**

- |     |                          |
|-----|--------------------------|
| [1] | стержень арматуры        |
| [2] | соединительный элемент А |
| [3] | болты для привода        |
| [4] | фланец арматуры          |
| [5] | болты для соединения     |

- Если соединительный элемент А уже смонтировано на редукторе, отпустить болты [3] и снять соединительный элемент А [2].
- Проверить совместимость фланца соединения А с фланцем арматуры [4].
- Слегка смазать стержень арматуры [1].
- Соединительный элемент А насадить на стержень арматуры и закрутить, чтобы оно легло на фланец арматуры.
- Повернуть соединительный элемент А, чтобы совпали крепежные отверстия.
- Соединительные болты [5] вкрутить, но не затягивать.
- Редуктор насадить на стержень арматуры так, чтобы захват резьбовой втулки зацепил за ведомую гильзу.

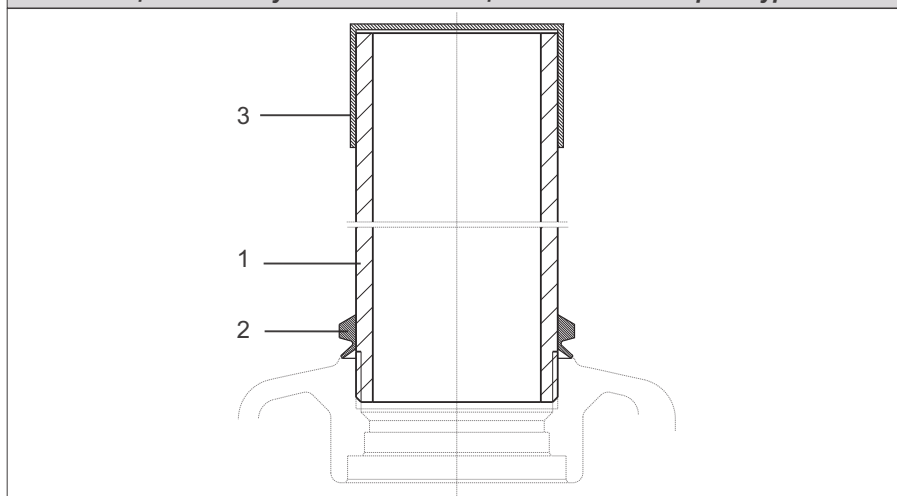
**При правильном захвате фланцы плотно прилегают друг к другу.**

- Повернуть редуктор, чтобы совместить крепежные отверстия.
- Закрепить привод с помощью болтов [3].
- Притянуть болты [3] равномерно крест-накрест с моментами затяжки согласно таблице 2.
- Редуктор и привод вручную повернуть в направлении ОТКРЫВАНИЕ, чтобы фланец привода и соединительный элемент А плотно прилегали друг к другу.
- Болты [5], соединяющие арматуру и соединительный элемент А, затянуть моментами затяжки согласно таблице 2.

### Защитная трубка для поднимающегося стержня арматуры

- Запечатать резьбу пенькой, тефлоновой лентой или другим уплотнителем.
- Навинтить защитный кожух (1) на резьбу и притянуть (рис. 6).
- Уплотнительное кольцо (2) насадить до упора на корпус.
- Проверить наличие крышки защитной трубки стержня (3) и ее состояние.

**Рис. 6: Защитный кожух для поднимающегося шпинделя арматуры**



## 7. Эксплуатация арматуры

Максимальный выходной крутящий момент (см. технические характеристики на стр. 4 или на заводской табличке) зависит от пиковых величин, поэтому его не следует поддерживать на протяжении всего рабочего хода привода.

Движение входного вала по часовой стрелке приводит к повороту выходного вала также по часовой стрелке.

### При механическом управлении:

- Соблюдайте инструкции руководства по эксплуатации многооборотного привода.
- Установки ограничителя крутящего момента на полноповоротном приводе не должны превышать максимально допустимый входной крутящий момент в оба направления (см. технические характеристики на странице 4 или на заводской табличке).
- Во избежание выхода из строя арматуры ограничитель крутящего момента на многооборотном приводе следует установить на следующую величину:

$$T_{\text{ограничителя крутящего момента}} = \frac{T_{\text{арматуры}}}{\text{Коэффициент}}$$

Коэффициент = переводной коэффициент из выходного крутящего момента во входной крутящий момент.

Значения см. в технических характеристиках на странице 4.

## 8. Степень защиты IP 68-6

### Определение

В соответствии с положениями DIN EN 60529, условия соблюдения требований степени защиты IP 68 должны быть согласованы между фирмой-производителем и эксплуатационником. Приводы AUMA, согласно положениям AUMA, соответствуют следующим требованиям степени защиты IP 68-6:

- погружение в воду до 6 м в. ст. (водного столба)

### Испытание

В соответствии с нормами защиты IP 68-6, редукторы AUMA на заводе проходят проверку на герметичность.

### После погружения в воду

- Проверить редуктор.
- В случае попадания воды, высушить редуктор надлежащим образом, затем проверить его готовность к эксплуатации.

### Примечание

Если применяется соединительный элемент типов A и AF (резьбовая втулка), то при погружении в воду невозможно избежать поступления воды в полый вал в месте соединения штока арматуры. Это приводит к появлению коррозии. Кроме того, вода поступает в осевые подшипники соединительного элемента типа A, что приводит к образованию коррозии и повреждению подшипников. Поэтому соединительные элементы A и AF не следует применять при погружении редуктора.

Применяйте соответствующий уплотнитель между фланцем на арматуре и редуктором.

## 9. Техническое обслуживание

### 9.1. Общие сведения

После ввода в эксплуатацию проверить редуктор на отсутствие повреждений лакокрасочного покрытия.  
Тщательно устранить повреждения для исключения возникновения коррозии.  
Оригинальную краску можно получить в небольших количествах непосредственно с завода-изготовителя.

Редукторы AUMA требуют лишь минимального технического обслуживания.  
Для обеспечения бесперебойной работы изделия рекомендуется проводить следующие мероприятия (при условии не более 10 пусков в год в среднем):

- Приблизительно через 6 месяцев после ввода в эксплуатацию, а затем ежегодно, проверять затяжку болтов между приводом, редуктором и арматурой. При необходимости подтянуть с усилием, согласно таблице 2, стр. 8.
- Каждые полгода проводить пробный пуск, а также визуальный осмотр оборудования на предмет утечек смазки.
- Каждые пять лет эксплуатации проводить тщательную функциональную проверку изделия. Результаты проверки заносить в особую ведомость для справок.
- Редукторы, постоянно эксплуатируемые при температуре выше 40 °С, должны проходить техобслуживание чаще обычного.
- Для редукторов с соединительным элементом типа А следует приблизительно раз в полгода с момента ввода в эксплуатацию добавлять в смазочный патрубок литиевое мыло (универсальную смазку на основе минерального масла) с помощью смазочного шприца.

#### Уплотнители:

Уплотнители необходимо заменять при замене смазки.  
Комплекты уплотнителей можно приобрести в компании AUMA.

#### Смазка:

Рекомендуемая периодичность замены смазки и уплотнений:

- при небольшом количестве пусков - через 10-12 лет
- при частых пусках - через 6-8 лет



- Разрешается применять только оригинальную смазку AUMA.
- Тип смазки смотрите на заводской табличке: стандарт F4
- Запрещается смешивать разные типы смазки.

Таблица 3: Количество смазки для цилиндрической зубчатой передачи

GSTI		25.1	30.1	35.1	40.1
кол-во	дм <sup>3</sup>	6,3	12,1	22,0	27,0
Вес <sup>1)</sup>	кг	5,7	11,0	20,0	24,3

1) при  $\rho = \text{ок. } 0,9 \text{ кг / дм}^3$



Утилизацию отработавшей смазки и чистящего средства необходимо утилизировать с соблюдением соответствующих норм.

## 9.2. Замена смазки

- Редукторы с многооборотным приводом: отсоединить многооборотный привод.
- Отсоединить редуктор от арматуры:



**При этом арматура и трубопровод не должны находиться под давлением!**

- Заметить положение редуктора на арматуре, отпустить на арматуре соединительные болты и снять редуктор.

### Удаление отработанной смазки:

Тип смазки см. на заводской табличке; количество смазки см. на стр. 13, таблица 3.

Ниже номера в скобках указывают ведомость(и) запасных частей данного руководства.

- Отвинтить болты фланца крепления подшипника (002.0).
- Вытащить из кожуха сборку фланца крепления подшипника с полым валом (003.0).
- Полностью удалить отработанную смазку из кожуха и деталей, затем почистить кожух редуктора. Для этого можно использовать керосин или аналогичное средство.
- Заменить уплотнители S1(005, 008, 009).
- Почистить соединительные поверхности корпуса и фланца крепления подшипника, затем слегка смазать.
- Фланец крепления подшипника (002.0) с полым валом (003.0) вставить в корпус; обратить внимание на кольцо круглого сечения S1(008) на фланце.  
Навинтить болты и затянуть крест-накрест моментом согласно таблице 2, стр. 8.

### Нанесение новой смазки:

- Открутить болты фланца крепления подшипника входного вала (010.0-1 или 010.0-2).
- Снять фланец крепления подшипника.
- Нанести новую смазку.
- Почистить соединительные поверхности корпуса и фланца крепления подшипника, затем слегка смазать.
- Вставить во фланец (010.0-1 или 010.0-2) новое кольцо S1(006).  
Навинтить болты и затянуть крест-накрест моментом согласно таблице 2, стр. 8.

### После техобслуживания:

- Снова соединить редуктор с арматурой.
- При необходимости подсоединить многооборотный привод.
- Если редуктор приводится в движение многооборотным приводом, проверить правильность настройки путевого выключателя согласно руководству по эксплуатации многооборотного привода.
- Произвести пробный пуск и проверить годность установки к эксплуатации.
- Проверить редуктор на отсутствие повреждений лакокрасочного покрытия. Тщательно устранить повреждения для исключения возникновения коррозии. Оригинальную краску можно получить в небольших количествах непосредственно с завода-изготовителя.

## 10. Утилизация и переработка

Редукторы AUMA рассчитаны на чрезвычайно длительный срок службы. Однако со временем их все же требуется заменять. Редукторы AUMA имеют модульный принцип конструкции, поэтому их можно разбирать, демонтировать и сортировать по различным материалам:

- различные металлы
- пластик
- смазки и масла

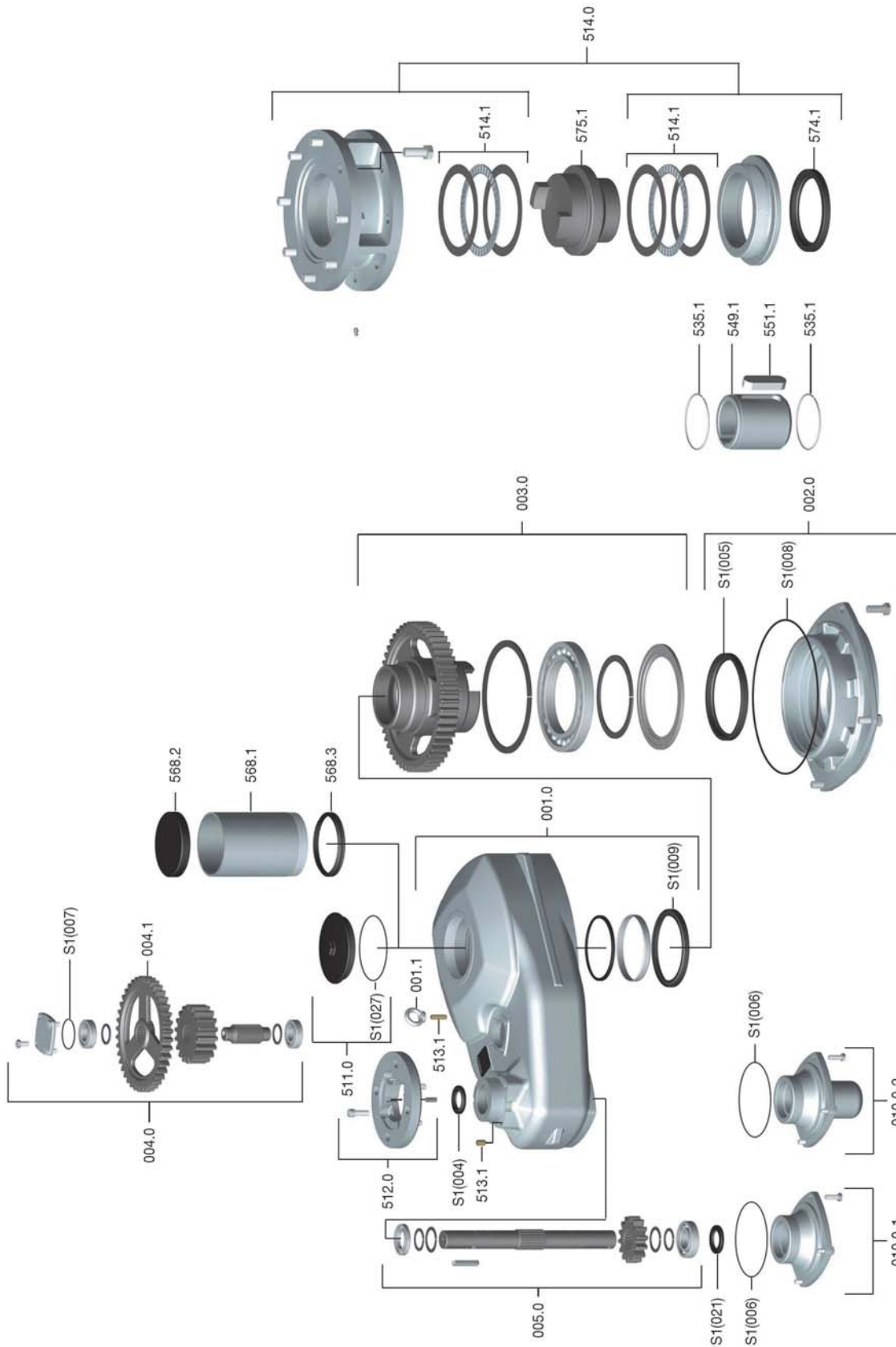
Соблюдайте следующие общие правила:

- Во время разборки собирайте смазочные материалы и масло. Как правило, эти вещества загрязняют воду, поэтому их нельзя сливать в неподходящем месте.
- Разобранные материалы следует утилизировать, соблюдая местные правила, или перерабатывать отдельно по веществам.
- Соблюдайте местные нормы охраны окружающей среды.

## 11. Техническая помощь

Компания AUMA предлагает полное сервисное обслуживание, например, техническое обслуживание и проверку редукторов. Адреса представительств смотрите на странице 22 или в интернете: [www.auma.com](http://www.auma.com).

12. Ведомость запасных частей цилиндрической зубчатой передачи GSTI 25.1 – GSTI 40.1





**Примечание!**

При заказе запасных частей указывайте тип устройства и комиссионный номер (см. заводскую табличку). Разрешается применять только заводские запасные части АУМА. Применение других деталей ведет к аннулированию гарантии, а также исключает всякую ответственность завода-изготовителя за возникший ущерб. Поставляемые запасные части могут отличаться от представленных в этом руководстве.

Ном.	Наименование	Код
001.0	корпус	блок
001.1	рым-гайка	
002.0	фланец крепления подшипника	блок
003.0	полый вал	блок
004.0	промежуточная ступень	блок
004.1	промежуточное колесо	
005.0	входной вал	блок
010.0-1	фланец крепления подшипника, входной вал	блок
010.0-2	фланец крепления подшипника, входной вал с защитным колпачком	блок
511.0	резьбовая заглушка	блок
512.0	фланец для привода	блок
513.1	установочный винт	
514.0	соединительный элемент типа А (без резьбовой втулки)	блок
514.1	осевой игольчатый подшипник, начиная с GSTI 30.1 отдельной деталью; осевой роликоподшипник с цилиндрическими роликами	блок
535.1	пружинное стопорное кольцо	
549.1	выходная гильза В3/В4/Е	
551.1	призматическая шпонка	
568.1	защитная трубка стержня	
568.2	крышка защитного кожуха	
568.3	радиальное уплотнение вала	
574.1	уплотнительное кольцо муфты А для фланца ISO	
575.1	резьбовая втулка А	
S1	комплект прокладок	набор

## 13. Сертификат

### 13.1. Сертификат проверки соответствия стандарту

ZERTIFIKAT ◆ CERTIFICATE ◆ 認証証書 ◆ CERTIFICADO ◆ CERTIFICAT



Industrie Service

### Bescheinigung zur Typprüfung

Bezeichnung des geprüften Erzeugnisses:

Stirnradgetriebe der Baureihe GSTI (GSTI 25.1 - GSTI 40.1)

Hersteller des geprüften Erzeugnisses:

AUMA Riester GmbH & Co. KG  
Aumastraße 1  
D-79379 Müllheim

Prüfgrundlagen:

IEEE Standard 382 - 1996, Regel KTA 3504 - 11/06 (ohne Abschnitt 10.2),  
Prüfprogramm TBV-N02/002 Rev. 0

Prüfergebnis:

Die Prüfanforderungen wurden eingehalten

Bestandteil dieser Bescheinigung ist der Prüfbericht zur Typprüfung  
T12-07-ETL006 vom Dezember 2007

Etwas Hinweise und Einschränkungen im Prüfbericht sind  
zu beachten.

Der Hersteller ist unter Beachtung der umseitig aufgeführten Bedingungen  
berechtigt, das o. g. Erzeugnis zum Nachweis der Typprüfung  
mit der Prüfnummer T12-07-ETL006 zu versehen.

München, den 14.12.2007

TÜV SÜD Industrie Service GmbH  
Energie und Technologie  
Elektro- und Leittechnik



Sachverständige

G. Langer

S. Steiner / A. Maywald

TÜV SÜD Industrie Service GmbH • Westendstrasse 199 • 80686 München • Deutschland

**13.2. Декларация соответствия нормативам**

AUMA Riester GmbH & Co. KG    Tel +49 7631 809-0  
Aumastr. 1    Fax +49 7631 809-1250  
79379 Müllheim, Germany    Riester@auma.com  
www.auma.com

**Original Declaration of Incorporation of Partly Completed Machinery  
(EC Directive 2006/42/EC)**

for AUMA gearboxes of the type ranges

**Spur gearboxes**    **GSTI 25.1 – GSTI 40.1** and  
**Worm gearboxes**    **GSI 63.3 – GSI 250.3**

AUMA Riester GmbH & Co. KG as manufacturer declares herewith, that the above mentioned gearboxes meet the following basic requirements of the EC Machinery Directive 2006/42/EC: Annex I, articles 1.1.2, 1.1.3, 1.1.5, 1.3.1, 1.3.7, 1.7.1, 1.7.3, 1.7.4

The following harmonised standards within the meaning of the Machinery Directive have been applied:

EN 12100-1: 2003    ISO 5210: 1996  
EN 12100-2: 2003    ISO 5211: 2001

With regard to the partly completed machinery, the manufacturer commits to submitting the documents to the competent national authority via electronic transmission upon request. The relevant technical documentation pertaining to the machinery described in Annex VII, part B has been prepared.

AUMA gearboxes are designed to be installed on industrial valves and are qualified for use in nuclear power plants (inside containment). AUMA gearboxes must not be put service until the final machinery into which they are to be incorporated has been declared in conformity with the provisions of the EC Directive 2006/42/EC.

Authorised person for documentation: Peter Malus, Aumastrasse 1, D-79379 Müllheim

Müllheim, 2010-04-01

H. Newerla, General Management

This declaration does not contain any guarantees. The safety instructions in product documentation supplied with the devices must be observed. Non-concerted modification of the devices voids this declaration.

Y005.000.002/en

Примечания

**Предметный указатель**

<b>Б</b>		<b>М</b>		<b>С</b>	
Болты для монтажа		Маховик	5	Смазочные материалы	14
полноповоротных приводов	6	Механический режим	4,11	Соединение с арматурой	8
<b>В</b>		Монтаж маховика	5	Соединительные элементы	4
Ведомость запасных частей		<b>Н</b>		Степень защиты IP 68-6	12
GSTI 25.1 – GSTI 40.1	16	Направление вращения	4	<b>Т</b>	
Выходные крутящие моменты	4	<b>П</b>		Техника безопасности	3
<b>Д</b>		Порядок монтажа		Техническая поддержка	15
Декларация соответствия		многооборотных приводов	6	Технические характеристики	4
нормативам	19	Порядок подгонки резьбовой		Техобслуживание	3,13
Демонтаж и утилизация	15	втулки	9	Транспортировка	5
<b>З</b>		Проверка соответствия стандарту	18	<b>У</b>	
Защита от коррозии	5	<b>Р</b>		Упаковка	5
Защитная трубка	10	Режим работы	4	<b>Х</b>	
				Хранение	5

## Европа

### AUMA Riestler GmbH & Co. KG

Plant Müllheim  
**DE-79373 Müllheim**  
Tel +49 7631 809 - 0  
Fax +49 7631 809 - 1250  
riester@auma.com  
www.auma.com

Plant Ostfildern-Nellingen  
**DE-73747 Ostfildern**  
Tel +49 711 34803 - 0  
Fax +49 711 34803 - 3034  
riester@wof.auma.com

Service-Center Köln  
**DE-50858 Köln**  
Tel +49 2234 2037 - 9000  
Fax +49 2234 2037 - 9099  
Service@sck.auma.com

Service-Center Magdeburg  
**DE-39167 Niederndodeleben**  
Tel +49 39204 759 - 0  
Fax +49 39204 759 - 9429  
Service@scm.auma.com

Service-Center Bayern  
**DE-85386 Eching**  
Tel +49 81 65 9017- 0  
Fax +49 81 65 9017- 2018  
Riester@scb.auma.com

AUMA Armaturentriebe GmbH  
**AT-2512 Tribuswinkel**  
Tel +43 2252 82540  
Fax +43 2252 8254050  
office@auma.at  
www.auma.at

AUMA (Schweiz) AG  
**CH-8965 Berikon**  
Tel +41 566 400945  
Fax +41 566 400948  
RettichP.ch@auma.com

AUMA Servopohony spol. s.r.o.  
**CZ-250 01 Brandýs n.L.-St.Boleslav**  
Tel +420 326 396 993  
Fax +420 326 303 251  
auma-s@auma.cz  
www.auma.cz

OY AUMATOR AB  
**FI-02230 Espoo**  
Tel +358 9 5840 22  
Fax +358 9 5840 2300  
auma@aumator.fi  
www.aumator.fi

AUMA France S.A.R.L.  
**FR-95157 Taverny Cedex**  
Tel +33 1 39327272  
Fax +33 1 39321755  
info@auma.fr  
www.auma.fr

AUMA ACTUATORS Ltd.  
**GB- Clevedon North Somerset BS21 6TH**  
Tel +44 1275 871141  
Fax +44 1275 875492  
mail@auma.co.uk  
www.auma.co.uk

AUMA ITALIANA S.r.l. a socio unico  
**IT-20023 Cerro Maggiore (MI)**  
Tel +39 0331 51351  
Fax +39 0331 517606  
info@auma.it  
www.auma.it

AUMA BENELUX B.V.  
**NL-2314 XT Leiden**  
Tel +31 71 581 40 40  
Fax +31 71 581 40 49  
office@benelux.auma.com  
www.auma.nl

AUMA Polska Sp. z o.o.  
**PL-41-219 Sosnowiec**  
Tel +48 32 783 52 00  
Fax +48 32 783 52 08  
biuro@auma.com.pl  
www.auma.com.pl

OOO Priwody AUMA  
**RU- 124365 Moscow a/ya 11**  
Tel +7 495 221 64 28  
Fax +7 495 221 64 38  
aumarussia@auma.ru  
www.auma.ru

ERICH'S ARMATUR AB  
**SE-20039 Malmö**  
Tel +46 40 311550  
Fax +46 40 945515  
info@erichsarmatur.se  
www.erichsarmatur.se

GRØNBECHE & SØNNER A/S  
**DK-2450 København V**  
Tel +45 33 26 63 00  
Fax +45 33 26 63 21  
GS@g-s.dk  
www.g-s.dk

IBEROPLAN S.A.  
**ES-28027 Madrid**  
Tel +34 91 3717130  
Fax +34 91 7427126  
iberoplan@iberoplan.com

D. G. Bellos & Co. O.E.  
**GR-13671 Acharnai Athens**  
Tel +30 210 2409485  
Fax +30 210 2409486  
info@dgbellos.gr

SIGURD SØRUM A. S.  
**NO-1300 Sandvika**  
Tel +47 67572600  
Fax +47 67572610  
post@sigum.no

INDUSTRA  
**PT-2710-297 Sintra**  
Tel +351 2 1910 95 00  
Fax +351 2 1910 95 99  
industria@tyco-valves.com

MEGA Endüstri Kontrol Sistemleri Tic. Ltd.  
Sti.  
**TR-06810 Ankara**  
Tel +90 312 217 32 88  
Fax +90 312 217 33 88  
megaendustri@megaendustri.com.tr  
www.megaendustri.com.tr

CTS Control Limited Liability Company  
**UA-02099 Kiyiv**  
Tel +38 044 566-9971, -8427  
Fax +38 044 566-9384  
v\_polyakov@cts.com.ua

## Африка

AUMA South Africa (Pty) Ltd.  
**ZA-1560 Springs**  
Tel +27 11 3632880  
Fax +27 11 8185248  
aumasa@mweb.co.za

A.T.E.C.  
**EG- Cairo**  
Tel +20 2 23599680 - 23590861  
Fax +20 2 23586621  
atec@intouch.com

## Америка

AUMA ACTUATORS INC.  
**US-PA 15317 Canonsburg**  
Tel +1 724-743-AUMA (2862)  
Fax +1 724-743-4711  
mailbox@auma-usa.com  
www.auma-usa.com

AUMA Argentina Representative Office  
**AR-Boulogne**  
Tel/Fax +54 232 246 2283  
contacto@aumaargentina.com.ar

AUMA Automação do Brasil Ltda.  
**BR-Sao Paulo**  
Tel +55 11 8114-6463  
bitzco@uol.com.br

AUMA Chile Representative Office  
**CL-9500414 Buin**  
Tel +56 2 821 4108  
Fax +56 2 281 9252  
aumachile@adsl.tie.cl

TROY-ONTOR Inc.  
**CA-L4N 8X1 Barrie Ontario**  
Tel +1 705 721-8246  
Fax +1 705 721-5851  
troy-ontor@troy-ontor.ca

MAN Ferrostaal de Colombia Ltda.  
**CO- Bogotá D.C.**  
Tel +57 1 401 1300  
Fax +57 1 416 5489  
dorian.hernandez@manferrostaal.com  
www.manferrostaal.com

PROCONTIC Procesos y Control Automático  
**EC- Quito**  
Tel +593 2 292 0431  
Fax +593 2 292 2343  
info@procontic.com.ec

Corsusa International S.A.C.  
**PE- Miraflores - Lima**  
Tel +511444-1200 / 0044 / 2321  
Fax +511444-3664  
corsusa@corsusa.com  
www.corsusa.com

PASSCO Inc.  
**PR-00936-4153 San Juan**  
Tel +18 09 78 77 20 87 85  
Fax +18 09 78 77 31 72 77  
Passco@prtc.net

Suplibarca  
**VE- Maracaibo Estado, Zulia**  
Tel +58 261 7 555 667  
Fax +58 261 7 532 259  
suplibarca@intercable.net.ve

## Азия

AUMA Actuators (Tianjin) Co., Ltd.  
**CN-300457 Tianjin**  
Tel +86 22 6625 1310  
Fax +86 22 6625 1320  
mailbox@auma-china.com  
www.auma-china.com

AUMA (INDIA) PRIVATE LIMITED  
**IN-560 058 Bangalore**  
Tel +91 80 2839 4655  
Fax +91 80 2839 2809  
info@auma.co.in  
www.auma.co.in

AUMA JAPAN Co., Ltd.  
**JP-210-0848 Kawasaki-ku, Kawasaki-shi Kanagawa**  
Tel +91 80 2839 4655  
Fax +81 44 366 2472  
mailbox@auma.co.jp  
www.auma.co.jp

AUMA ACTUATORS (Singapore) Pte Ltd.  
**SG-569551 Singapore**  
Tel +65 6 4818750  
Fax +65 6 4818269  
sales@auma.com.sg  
www.auma.com.sg

---

AUMA Actuators Middle East W.L.L.

**AE- 15268 Salmabad 704**

Tel +973 17877377

Fax +973 17877355

Naveen.Shetty@auma.com

PERFECT CONTROLS Ltd.

**HK- Tsuen Wan, Kowloon**

Tel +852 2493 7726

Fax +852 2416 3763

joeip@perfectcontrols.com.hk

DW Controls Co., Ltd.

**KR-153-702 Seoul**

Tel +82 2 2624 3400

Fax +82 2 2624 3401

sichoi@actuatorbank.com

www.actuatorbank.com

Sunny Valves and Intertrade Corp. Ltd.

**TH-10120 Yannawa Bangkok**

Tel +66 2 2400656

Fax +66 2 2401095

sunnyvalves@inet.co.th

www.sunnyvalves.co.th/

Top Advance Enterprises Ltd.

**TW- Jhonghe City Taipei Hsien (235)**

Tel +886 2 2225 1718

Fax +886 2 8228 1975

support@auma-taiwan.com.tw

www.auma-taiwan.com.tw

### **Австралия**

BARRON GJM Pty. Ltd.

**AU-NSW 1570 Artarmon**

Tel +61 294361088

Fax +61 294393413

info@barron.com.au

www.barron.com.au

2010-06-17

# **auma**<sup>®</sup>

*Solutions for a world in motion*

**AUMA Riester GmbH & Co. KG**

Postfach 1362

D-79373 Müllheim

Tel +49 7631 809 - 0

Fax +49 7631 809 - 1250

riester@auma.com

www.auma.com

Ближайший филиал:

ООО Приводь АУМА

RU- 124365 Moscow a/ya 11

Tel +7 495 221 64 28

Fax +7 495 221 64 38

aumarussia@auma.ru

www.auma.ru