



Неполнооборотные приводы

SQ 05.2 – SQ 14.2/SQR 05.2 – SQR 14.2
с блоком управления электроприводом
AUMA MATIC AM 01.1



Перед началом работы прочитать руководство!

- Соблюдать технику безопасности.
- Настоящая инструкция входит в комплект изделия.
- Инструкцию хранить в течение всего периода эксплуатации изделия.
- При передаче изделия другому эксплуатационнику необходимо приложить эту инструкцию.

Назначение документа

Настоящий документ содержит информацию по установке, вводу в эксплуатацию, управлению и техобслуживанию. Приведенные здесь сведения предназначены в помощь персоналу, ответственному за выполнение этих работ.

Справочная документация:

Справочную документацию можно загрузить на сайте www.auma.com или заказать в компании AUMA (см. <Адреса>).

Оглавление	страница
1. Техника безопасности.....	5
1.1. Общие указания по технике безопасности	5
1.2. Область применения	5
1.3. Эксплуатация во взрывоопасной зоне 22 (опция)	6
1.4. Предупредительные указания	6
1.5. Указания и значки	7
2. Идентификация.....	8
2.1. Заводская табличка	8
2.2. Краткое описание	9
3. Транспортировка, хранение и упаковка.....	11
3.1. Транспортировка	11
3.2. Хранение	11
3.3. Упаковка	11
4. Монтаж.....	12
4.1. Монтажное положение	12
4.2. Монтаж маховика	12
4.3. Подключение электропривода к арматуре	12
4.4. Расположение панели местного управления	14
4.4.1. Смена положений	15
5. Электроподключение.....	16
5.1. Общие указания	16
5.2. Подключение через штепсельный разъем AUMA	17
5.2.1. Порядок открытия отсека контактов	18
5.2.2. Подключение кабелей	18
5.2.3. Порядок закрытия отсека контактов	20
5.3. Комплектующие для электрического подключения	20
5.3.1. Блок управления на настенном креплении	20
5.3.2. Защитная рамка	21
5.3.3. Защитная крышка	21
5.3.4. Промежуточная рамка с двойным уплотнением	22
5.3.5. Наружный контакт заземления	22

6.	Управление.....	23
6.1.	Ручное управление	23
6.1.1.	Включение ручного режима	23
6.1.2.	Выключение ручного режима	23
6.2.	Автоматический режим	23
6.2.1.	Местное управление	23
6.2.2.	Дистанционное управление приводом	24
7.	Индикация.....	26
7.1.	Сигнальные лампы	26
7.2.	Механический указатель положения/индикация хода	26
8.	Сигналы.....	28
8.1.	Сигналы выходных контактов (бинарные)	28
8.2.	Сигналы (аналоговые)	28
9.	Ввод в эксплуатацию (основные настройки).....	29
9.1.	Время прогрева при низких температурах	29
9.2.	Концевые упоры неполнооборотного привода	29
9.2.1.	Регулировка концевого упора положения ЗАКРЫТО	30
9.2.2.	Настройка концевого упора для положения ОТКРЫТО	31
9.3.	Открытие отсека выключателей	31
9.4.	Настройка моментного выключателя	32
9.5.	Регулировка концевого выключателя	33
9.5.1.	Настройка конечного положения ЗАКРЫТО (черное поле)	34
9.5.2.	Настройка конечного положения ОТКРЫТО (белое поле)	34
9.6.	Настройка промежуточных положений	34
9.6.1.	Настройка в направлении ЗАКРЫТЬ (черное поле)	35
9.6.2.	Настройка для направления ОТКРЫТЬ (белое поле)	35
9.7.	Пробный пуск	36
9.7.1.	Проверка направления вращения	36
9.7.2.	Проверка концевых выключателей	37
9.7.3.	Проверка устройства РТС (опция)	37
9.8.	Регулировка потенциометра	37
9.9.	Настройка электронного датчика положения RWG	38
9.10.	Настройка механического указателя положения	39
9.11.	Порядок закрытия крышки отсека выключателей	39
10.	Ввод в эксплуатацию - Настройки блока управления.....	41
10.1.	Правила открытия корпуса блока управления	41
10.2.	Настройка вида отключения	41
10.3.	Настройка режима "по нажатию" и режима "самоподхват"	42
10.4.	Включение и выключение индикатора хода (блинкер)	43
10.5.	Включение и выключение ошибки крутящего момента в сигнале общего сбоя	44
10.6.	Позиционер	44
10.6.1.	Входные диапазоны (род сигнала) для уставки и действ. значения	44
10.6.2.	Реагирование привода при потере сигнала	45
10.6.3.	Регулировка в конечных положениях	46
10.6.4.	Настройка чувствительности	49
10.7.	Команда АВАРИЙНЫЙ (АВАРИЙНЫЙ - ОТКРЫТО/АВАРИЙНЫЙ - ЗАКРЫТО)	49
10.8.	Правила закрытия корпуса блока управления	50

11.	Поиск и устранение неисправностей.....	52
11.1.	Неисправности при вводе в эксплуатацию	52
11.2.	Предохранители	52
11.2.1.	Предохранители блока управления	52
11.2.2.	Защита электродвигателя (термоконтроль)	54
12.	Техобслуживание и уход.....	55
12.1.	Профилактические мероприятия по уходу и безопасной эксплуатации	55
12.2.	Уход	55
12.3.	Демонтаж и утилизация	55
13.	Технические характеристики.....	57
13.1.	Оборудование и функции привода	57
13.2.	Назначение и функциональные возможности блока управления	59
13.3.	Условия эксплуатации	60
13.4.	Дополнительная информация	61
14.	Запасные части.....	62
14.1.	Неполнооборотный привод SQ 05.2 – SQ 14.2/SQR 05.2 – SQR 14.2	62
14.2.	Блок управления AUMA MATIC AM 01.1/AM 02.1	64
15.	Сертификат.....	66
15.1.	Декларация производителя и Сертификат соответствия нормативам ЕС	66
	Предметный указатель.....	67
	Адреса.....	69

1. Техника безопасности

1.1. Общие указания по технике безопасности

Нормативы. Директивы	<p>Вся продукция компании AUMA разработана и изготовлена в соответствии с общепринятыми стандартами и директивами. Все характеристики подтверждены Декларацией производителя и Декларацией соответствия ЕС.</p> <p>Выполняя работы по монтажу, электрическому подключению, вводу в эксплуатацию и управлению, эксплуатационник и наладчик должны обеспечить соблюдение всех требований, предписаний, нормативов и национального регламента.</p>
Правила техники безопасности/Предупреждения	<p>Работая с установкой, персонал должен знать и соблюдать правила техники безопасности. Во избежание травм и материального ущерба необходимо также соблюдать указания предупредительных табличек на корпусе устройства.</p>
Квалификация персонала	<p>Монтаж, работа с электрооборудованием, ввод в эксплуатацию, управление и техобслуживание разрешается производить только квалифицированным специалистам с разрешения эксплуатационника или наладчика установки.</p> <p>Перед началом работ персонал должен ознакомиться и понять содержимое настоящего руководства. Во время эксплуатации установки необходимо соблюдать правила техники безопасности.</p>
Ввод в эксплуатацию	<p>Перед пуском проверить выполнение всех настроек и требований. Неправильная настройка может привести к выходу из строя арматуры и установки. Завод-изготовитель не несет ответственности за возможный ущерб, возникший вследствие неправильной эксплуатации электроприводов. Всю ответственность в этом случае несет эксплуатационник.</p>
Эксплуатация	<p>Условия безопасной и надежной эксплуатации:</p> <ul style="list-style-type: none"> • Надлежащая транспортировка, хранение, установка, монтаж, а также квалифицированный ввод в эксплуатацию. • Изделие разрешается эксплуатировать только в исправном состоянии с учетом инструкций настоящего руководства. • При возникновении сбоя немедленно отреагировать соответствующим образом и устранить неполадку. • Соблюдайте правила охраны труда. • Соблюдайте местные нормы безопасности. • Во время работы корпус нагревается, и температура его поверхности может достигать >60 °С. Для защиты от ожогов рекомендуется перед началом работ термометром проверить температуру поверхности. Надевайте защитные перчатки.
Меры защиты	<p>Эксплуатационник несет ответственность за наличие соответствующих средств безопасности, таких как ограждения, крышки, средства индивидуальной защиты.</p>
Уход	<p>Необходимо соблюдать указания настоящего руководства по техническому уходу, так как в противном случае надежная работа оборудования не гарантируется.</p> <p>Вносить изменения в конструкцию изделия разрешается только при согласии фирмы-изготовителя.</p>

1.2. Область применения

Неполнооборотные электроприводы AUMA предназначены для управления промышленной арматурой, например, заслонками или кранами.

Для применения устройств в других целях требуется письменное разрешение фирмы-изготовителя.

Устройства запрещено применять, например, для

- средств напольного транспорта согласно EN ISO 3691
- грузоподъемных механизмов согласно EN 14502
- пассажирских лифтов согласно DIN 15306 и 15309
- грузовых лифтов согласно EN 81-1/A1
- эскалаторов
- режима длительной эксплуатации
- подземного монтажа
- длительного погружения в воду (см. класс защиты)
- взрывоопасных сред, кроме зоны 22
- участки с высоким уровнем радиации на АЭС

Фирма-изготовитель не несет ответственности за ущерб, возникший вследствие неправильной или несанкционированной эксплуатации.

К условиям правильной эксплуатации относится также соблюдение этой инструкции.

Информация Руководство действительно только для исполнения с «закрытием по часовой стрелке», то есть у которого вал привода в направлении ЗАКРЫТЬ вращается по часовой стрелке.

1.3. Эксплуатация во взрывоопасной зоне 22 (опция)

Электроприводы указанных типоразмеров согласно директиве АТЕХ 94/9/ЕС принципиально пригодны также для эксплуатации в пылевзрывоопасных областях ЗОНЫ 22.

Электроприводы выполнены со степенью защиты IP68 и отвечают техническим нормам EN 50281-1-1:1998 раздел 6 – Электрические промышленные средства для применения в зонах с воспламеняющейся пылью, Требования к электрическим промышленным средствам категории 3 – Защита корпусом.

Для обеспечения всех требований норматива EN 50281-1-1: 1998, необходимо обратить особое внимание на следующее:

- Согласно директиве АТЕХ 94/9/ЕС, электроприводы должны иметь дополнительную маркировку – II3D IP6X T150 °C.
- При температуре окружающей среды + 40 °C согласно EN 50281-1-1 абзац 10.4 максимальная температура наружной поверхности электропривода составляет +150 °C. Повышенное отложение пыли на промышленных средствах согласно абзацу 10.4 при определении максимальной температуры поверхности не учитывалось.
- Правильное подключение термовыключателей или термостатов, а также соблюдение режима работы и технических характеристик являются предпосылкой для соблюдения максимальной температуры наружной поверхности устройств.
- Штекерный разъем разрешается вставлять и вынимать только в обесточенном состоянии.
- Применяемые кабельные вводы должны также отвечать требованиям категории II3D и соответствовать степени защиты не ниже IP68.
- Электроприводы через заземляющий вывод (комплектующие) необходимо соединить с цепью выравнивания потенциалов или с заземленной системой трубопроводов.
- В пылевзрывоопасных зонах требуется соблюдать нормативы EN 50281-1-1. К предпосылкам надежной работы электроприводов также следует отнести обученный персонал и точное выполнение инструкций при вводе в эксплуатацию, ремонте и техобслуживании.

1.4. Предупредительные указания

Наиболее ответственные операции выделены соответствующей пиктограммой со значениями ОПАСНО, УВЕДОМЛЕНИЕ, ОСТОРОЖНО, ВНИМАНИЕ.



Непосредственно опасные ситуации с высокой степенью риска. Несоблюдение этого указания может привести к серьезным травмам или смерти.



Возможные опасные ситуации с средней степенью риска. Несоблюдение этого указания может привести к серьезным травмам или смерти.



Возможные опасные ситуации с небольшой степенью риска. Несоблюдение этого указания может привести к травмам малой и средней степени тяжести. Кроме того, возможен материальный ущерб.



Возможная опасная ситуация. Несоблюдение этого указания может привести к материальному ущербу. Несоблюдение таких указаний не может привести к телесным повреждениям.


Структура и вид предупредительных указаний



Вид опасности и источник!

Возможные последствия при несоблюдении

- Меры предосторожности
- Дополнительные меры

Значок безопасности  предупреждает об опасности получения травм. Сигнальное слово (здесь ОПАСНО) указывает на степень опасности.

1.5. Указания и значки

В данном руководстве применяются следующие указания и значки:

Информация

Пометка **Информация** указывает на важные сведения и информацию.



значок ЗАКРЫТО (арматура закрыта)



значок ОТКРЫТО (арматура открыта)



Важные сведения перед началом выполнения следующего действия. Значок указывает на наличие условия, которое важно выполнить, перед тем как переходить к следующему пункту.



Ссылка

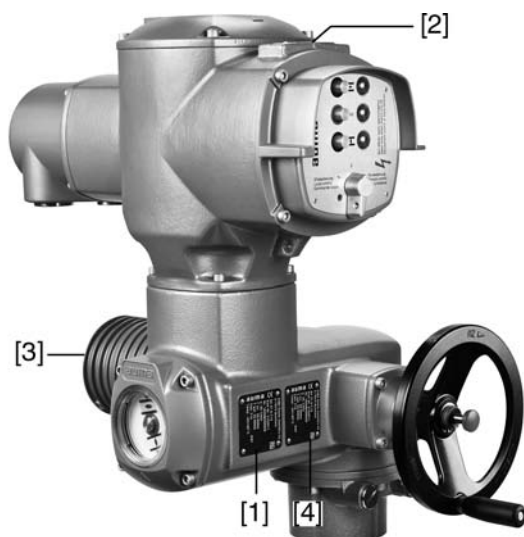
Текст, обозначенный этим значком, ссылается на другие части документации. Такой текст можно легко найти, так как он внесен в алфавитный указатель, заголовок или оглавление.

2. Идентификация

2.1. Заводская табличка

На всех узлах установки (привод, блок управления, двигатель) имеется заводская табличка.

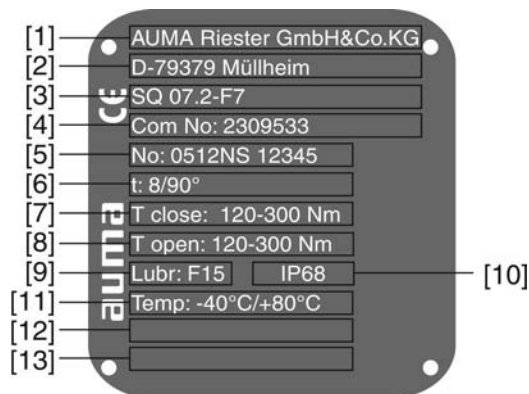
рис. 1: Вид заводской таблички



- [1] Заводская табличка привода
- [2] Заводская табличка блока управления
- [3] Заводская табличка двигателя
- [4] Дополнительная табличка, например, табличка KKS

Описание заводской таблички привода

рис. 2: Заводская табличка привода (пример)



- [1] Производитель
- [2] Адрес производителя
- [3] **Тип** (описание см. ниже)
- [4] **Комиссионный номер** (описание см. ниже)
- [5] Серийный номер привода
- [6] Время хода в [сек] для поворотов на 90°
- [7] Диапазон крутящего момента в направлении ЗАКРЫТЬ
- [8] Диапазон крутящего момента в направлении ОТКРЫТЬ
- [9] Тип смазки - [10] Степень защиты
- [11] Допустимая температура окружающей среды
- [12] Заполняется по требованию заказчика
- [13] Заполняется по требованию заказчика

Тип рис. 3: Тип (пример)

SQ 07.2 - F7

↑ 1. ↑ 2.

1. Тип и типоразмер привода
2. Размер фланца

Тип и типоразмер

Настоящее руководство действительно для следующих типов устройств и типоразмеров:

Неполнооборотные приводы для режима "Открыть-Закрыть": SQ 05.2, 07.2, 10.2, 12.2, 14.2

Неполнооборотные приводы для режима регулирования: SQR 05.2, 07.2, 10.2, 12.2, 14.2

Комиссионный номер Все устройства имеют комиссионный номер, соответствующий заказу. По этому комиссионному номеру можно через интернет загрузить электросхему (на немецком и английском языках), протокол испытаний и другую информацию, относящуюся к конкретному приводу. Смотрите <http://www.auma.com>. Чтобы получить доступ к определенной информации, требуется указывать номер заказчика.

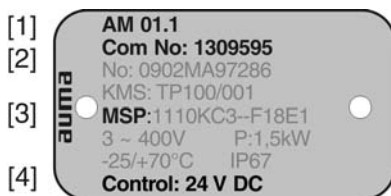
Серийный номер привода

Таблица 1: Расшифровка серийного номера (с примером)

05	12	N S 12345
Цифры 1 и 2: неделя монтажа		
05	В примере: календарная неделя 05	
Цифры 3 и 4: год выпуска		
12	В примере: Год выпуска: 2012	
Остальные цифры		
	N S 12345	Заводской номер внутреннего пользования для точной идентификации изделия

Описание заводской таблички блока управления

рис. 4: Заводская табличка блока управления



- [1] **Тип**
- [2] **Комиссионный номер**
- [3] **Электрическая схема**
- [4] **Управление**

Тип AM 01.1 = Блок управления AUMA MATIC

Управление **24 В=** = управление через параллельный интерфейс с напряжением 24 В=
115 В~ = управление через параллельный интерфейс с напряжением 115 В~.
0/4 – 20 мА = управление через параллельный интерфейс аналоговым сигналом 0/4 – 20 мА.

2.2. Краткое описание

Неполнооборотный привод Определение согласно EN ISO 5211:

Неполнооборотный привод – это электропривод, который приводит в действие арматуру, создавая для нее крутящий момент менее одного полного оборота. Неполнооборотный привод не может выдерживать осевой нагрузки.

Неполнооборотные приводы компании AUMA работают от электродвигателей. Для ручного управления предусмотрен маховик. Отключение в конечных положениях осуществляется концевым выключателем или моментным выключателем. Для управления и обработки сигнала привода требуется блок управления.

Блок управления	Блок управления AUMA MATIC предназначен для управления электроприводами AUMA. Блок управления поставляется готовым к эксплуатации. Блок управления может монтироваться непосредственно на электроприводе или отдельно на настенном держателе. Блок AUMA MATIC подходит для выполнения таких функций, как управление арматурой в направлении ОТКРЫТЬ-ЗАКРЫТЬ, индикация положения, различная сигнализация, регулировка положения.
Панель местного управления	Управление (клавиатурой), настройка и индикация может осуществляться непосредственно на месте (см. настоящее руководство).

3. Транспортировка, хранение и упаковка

3.1. Транспортировка

Транспортировку к месту установки производить в прочной упаковке.



Не стой под грузом!

Опасность травм и смерти!

- Не стой под висячим грузом.
- Строповку производить за корпус, а не за маховик.
- Приводы, установленные на арматуру: строповку производить за арматуру, а не за привод.
- Приводы с редуктором: строповку производить за рым-болты редуктора, а не за привод.
- Приводы с блоком управления: строповку производить за привод, а не за блок управления.

3.2. Хранение



Неправильное хранение ведет к образованию коррозии!

- Склаживать в хорошо проветриваемых, сухих помещениях.
- Защищать от сырости грунта путем хранения на стеллаже или деревянном поддоне.
- Накрыть в целях защиты от пыли и грязи.
- Неокрашенные поверхности обработать антикоррозионным средством.

Длительное хранение

При длительном хранении (более 6 месяцев) необходимо дополнительно обратить внимание на следующее:

1. Перед хранением:
обработать неокрашенные поверхности, особенно присоединительные поверхности и фланцы, долгодействующим антикоррозионным средством.
2. Каждые 6 месяцев:
проверять на предмет образования коррозии. В случае появления коррозии заново нанести антикоррозионную защиту.

3.3. Упаковка

В целях безопасности транспортировки изделия упаковываются на заводе в специальный упаковочный материал. Упаковка выполнена из экологически безопасного материала, который легко удаляется и перерабатывается. Упаковка изготавливается из следующих материалов: дерево, картон, бумага, полиэтиленовая пленка. Утилизацию упаковочного материала рекомендуется осуществлять через перерабатывающие предприятия.

4. Монтаж

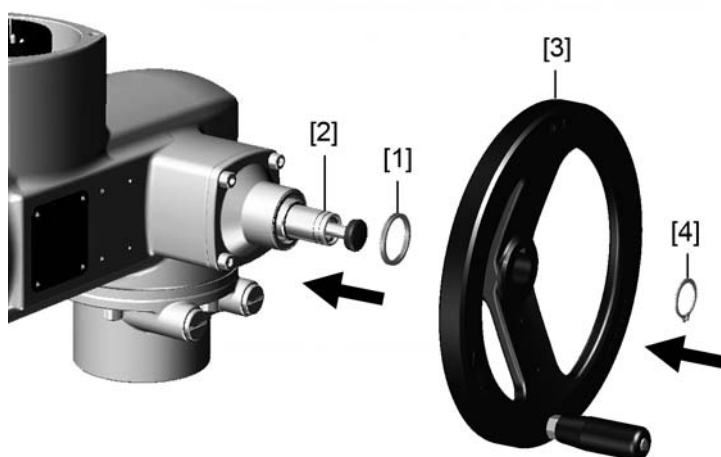
4.1. Монтажное положение

Электроприводы AUMA и блоки управления могут работать в любом монтажном положении без ограничений.

4.2. Монтаж маховика

Информация Для удобства транспортировки маховика с диаметром от 400 мм поставляются отдельно.

рис. 5: Маховик



- [1] Распорная шайба
- [2] Входной вал
- [3] Маховик
- [4] Предохранительное кольцо

1. При необходимости насадить на входной вал [2] распорную шайбу [1].
2. Маховик [3] насадить на входной вал.
3. Зафиксировать маховик [3] предохранительным кольцом [4] (в комплекте).

4.3. Подключение электропривода к арматуре

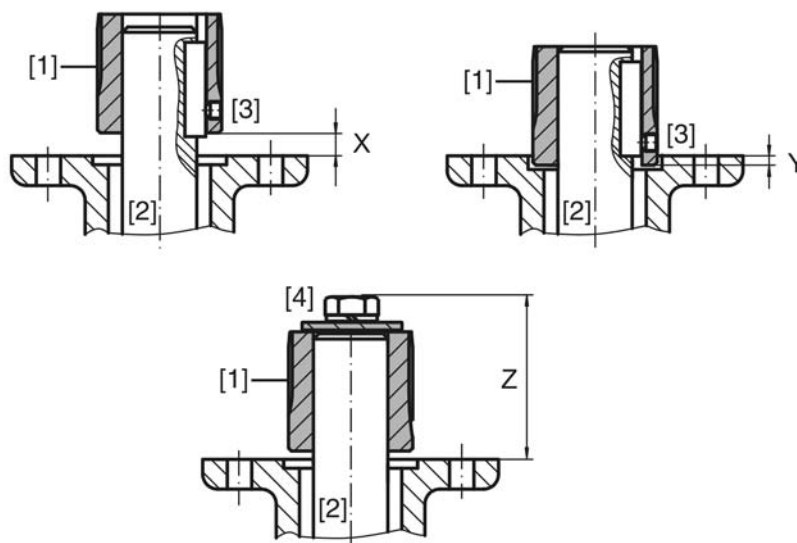
УВЕДОМЛЕНИЕ

Конденсат и повреждение лакокрасочного покрытия ведут к образованию коррозии!

- По окончании работ проверить лакокрасочное покрытие и при необходимости восстановить поврежденные участки.
- После монтажа привод необходимо сразу подключить к электросети, чтобы нагреватель предотвратил образование конденсата.

Привод монтируется на арматуру с помощью втулки.

рис. 6: Установочные размеры втулки



- [1] Втулка
- [2] Шток арматуры
- [3] Установочный винт
- [4] Запорный винт

Таблица 2: Установочные размеры втулки

Тип. Типоразмер. Соединительный фланец	X макс. [мм]	Y макс. [мм]	Z макс. [мм]
SQ/SQR 05.2-F05	3	2	40
SQ/SQR 05.2-F07	3	2	40
SQ/SQR 07.2-F07	3	2	40
SQ/SQR 07.2-F10	3	2	66
SQ/SQR 10.2-F10	4	5	50
SQ/SQR 10.2-F12	4	5	82
SQ/SQR 12.2-F12	5	10	62
SQ/SQR 12.2-F14	5	10	102
SQ/SQR 14.2-F14	8	10	77
SQ/SQR 14.2-F16	8	10	127

1. С помощью маховика привести арматуру до механического концевого упора.
Информация: Смонтировать арматуру и привод в одинаковом конечном положении.
 - Для клапанов рекомендуется производить монтаж в конечном положении ЗАКРЫТО.
 - Для шаровых кранов рекомендуется производить монтаж в конечном положении ОТКРЫТО.
2. Тщательно обезжирить опорные поверхности соединительного фланца.
3. Слегка смазать шток арматуры [2].
4. Насадить муфту [1] на шток арматуры [2] и с помощью установочного винта, стопорного кольца или болта зафиксировать против осевого смещения. При этом необходимо соблюдать размеры X, Y и Z (см. рисунок и таблицу "Установочные размеры втулки").
5. Хорошо смазать зубчатые шлицы втулки.
6. Подсоединить неполнооборотный привод.
Информация: В случае необходимости обратить внимание на правильное центрирование и полное прилегание фланцев.

7. В случае несовпадения отверстий фланца:
 - 7.1 С помощью маховика повернуть арматуру соответствующим образом.
 - 7.2 При необходимости сместить привод вверх-вниз на один зубец.
8. Закрепить привод с помощью болтов [4].

Информация: Для защиты контактной поверхности от коррозии рекомендуется на резьбу болтов нанести уплотнительную смазку.

→ Притянуть болты [4] равномерно крест-накрест с моментами затяжки согласно таблице.

Таблица 3: Моменты затяжки болтов

Болты Резьба	Момент затяжки T_A [Нм]
	Класс прочности 8.8
M6	11
M8	25
M10	51
M12	87
M16	211

4.4. Расположение панели местного управления

Панель местного управления устанавливается в положение, оговоренное в заказе. Если после монтажа на арматуру или привод положение панели покажется недостаточно удобным, ее можно легко изменить на месте. Панель можно размещать в четырех положениях.

рис. 7: Положения А и В



рис. 8: Положения С и D



4.4.1. Смена положений



Опасное напряжение!

Берегись удара электрическим током!

→ Перед открытием отключить питание.

1. Открутить болты и снять панель местного управления.
2. Ослабить 3 винта платы, повернуть плату в нужное положение и затянуть винты.
3. Проверить и при необходимости поправить уплотнительное кольцо.
4. Повернуть панель местного управления и установить в нужное положение.



Во избежание повреждений не перекручивать и не зажимать кабели!

Опасность выхода из строя оборудования!

→ Панель местного управления поворачивать не более чем на 180°.

→ Панель устанавливать, соблюдая осторожность. Не зажимайте кабели.

5. Болты притянуть равномерно крест-накрест.

5. Электроподключение

5.1. Общие указания



Опасность при неправильном подключении электрооборудования

Несоблюдение указаний может привести к материальному ущербу, тяжелым травмам или смерти.

- Подключение электрооборудования разрешается выполнять только квалифицированному персоналу.
- Перед началом работ необходимо ознакомиться с инструкциями настоящей главы.
- После подключения разъемов, перед тем как подавать напряжение, ознакомьтесь с главами <Ввод в эксплуатацию> и <Пробный пуск>.

Электрическая схема. Схема подключений

Соответствующая схема подключений (на немецком и английском языках) поставляется вместе с инструкцией по эксплуатации в прочной упаковке, которая закрепляется на устройстве. При отсутствии электрической схемы ее можно запросить в соответствии с комиссионным номером (см. заводскую табличку) или загрузить через вебсайт <http://www.auma.com>.

Защита на месте эксплуатации

Для защиты от короткого замыкания и для отключения электропривода от сети необходимо на месте эксплуатации предусмотреть прерыватель нагрузки и защиту предохранителями.

Значения силы тока для приводов соответствующих типоразмеров рассчитываются исходя из потребления тока электродвигателем (см. электрические данные) и блоком управления.

Таблица 4: Потребление тока электродвигателем

Напряжение сети	Макс. потребление тока
100 - 120 В~ (±10 %)	575 мА
208 - 240 В~ (±10 %)	275 мА
380 - 500 В~ (±10 %)	160 мА
24 В= (+20 %/-15 %) и двигатель переменного тока	500 мА

Таблица 5: Макс. допустимая защита

Реверсивные пускатели	Расчетная мощность	Макс. защита
Реверсивный контактор А1	до 1,5 кВт	16 А (gL/gG)
Тиристор	до 1,5 кВт	16 А (g/R) t<1 500А с

Если блок управления установлен отдельно от привода (на настенном держателе), необходимо при прокладывании защиты учитывать длину и сечение соединительных проводов.

Питание блока управления (блок электроники).

При подаче 24 В= на блок управления (электроника) от внешнего источника напряжение питания сглаживается встроенным конденсатором 1000 мкФ. Подключая питание, необходимо учитывать, что после подачи питания от внешнего источника этот конденсатор будет заряжен.

Стандарты безопасности

Все периферийные устройства должны соответствовать необходимым стандартам безопасности.

Прокладывание проводов в соответствии с ЭМС

Кабели шины и сигналопроводящие кабели чувствительны к помехам.

Провода электродвигателя создают помехи.

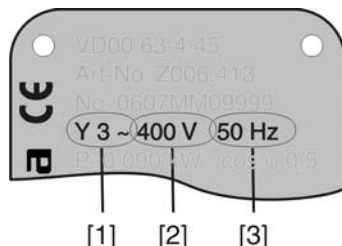
- Чувствительные к помехам кабели и кабели, являющиеся источниками помех, необходимо располагать как можно дальше друг от друга.

- Помехоустойчивость кабелей шины и сигналопроводящих кабелей повышается, если потенциалы точек заземления уравниваются.
- По возможности избегайте длинных проводов, или старайтесь располагать их в зоне с низким уровнем помех.
- Старайтесь, чтобы помехосоздающие и чувствительные к помехам линии не располагались параллельно друг другу на длинных участках.
- Для подключения дистанционного датчика положения применяйте экранированные кабели.

Род тока, напряжение сети и частота сети

Ток, напряжение и частота сети должны соответствовать техническим требованиям электродвигателя (см. заводскую табличку на двигателе).

рис. 9: Заводская табличка двигателя (пример)



- [1] Ток
- [2] Напряжение сети
- [3] Частота сети (для электродвигателей трехфазного и переменного тока)

Соединительные кабели

- Чтобы обеспечить изоляцию устройства, необходимо применять соответствующие, устойчивые к высокому напряжению, кабели. Кабели должны быть рассчитаны на максимальное номинальное напряжение.
- Соединительные кабели должны быть рассчитаны на минимальную рабочую температуру.
- Для подключений, которые подвергаются ультрафиолетовому облучению (на открытом воздухе и т.п.), применяйте кабели, устойчивые против УФ-лучей.

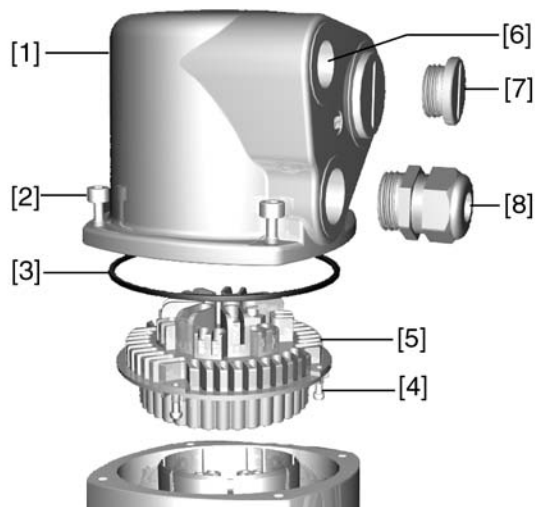
5.2. Подключение через штепсельный разъем AUMA

Сечение штепсельного разъема AUMA:

- Силовые клеммы (U1, V1, W1, U2, V2, W2): макс. 6 мм² гибкий/10 мм² жесткий
- Заземляющий контакт Ⓢ: макс. 6 мм² гибкий/10 мм² жесткий
- Управляющие контакты (1 – 50): макс. 2,5 мм²

5.2.1. Порядок открытия отсека контактов

рис. 10: Подключение с помощью клеммного разъема AUMA, исполнение S



- [1] Крышка
- [2] Болты крышки
- [3] Уплотнительное кольцо
- [4] Винты штепсельного разъема
- [5] Штепсельный разъем
- [6] Кабельный ввод
- [7] Заглушка
- [8] Кабельный ввод (в комплект не входит)



Опасное напряжение!

Берегись удара электрическим током!

→ Перед открытием отключить питание.

1. Открутить болты [2] и снять крышку [1].
2. Отвернуть болты [4] и снять колодку [5] со штепсельной крышки [1].
3. Применять подходящие кабельные вводы [8].
- Указанная на заводской табличке степень защиты (IP...) гарантируется только при применении соответствующих кабельных вводов.

рис. 11: Пример: Согласно заводской табличке - степень защиты IP68



4. Неиспользуемые кабельные вводы [6] закрыть заглушками [7].
5. Вставить кабели в резьбовые кабельные вводы [8].

5.2.2. Подключение кабелей

- ✓ Соблюдать поперечное сечение кабелей.



Конденсат ведет к образованию коррозии!

→ После монтажа устройство необходимо сразу подключить к электросети, чтобы нагреватель предотвратил образование конденсата.

1. Снять обмотку с провода.
2. Очистить провод.
3. Гибкие провода подключать с использованием наконечников (DIN 46228).
4. Подсоединить провода по электросхеме, соответствующей заказу.



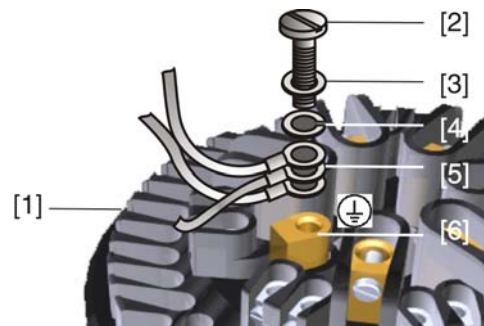
Неправильное подключение: Опасное напряжение при неподключенном заземляющем проводе!

Берегись удара электрическим током!

- Подключить все заземляющие провода.
- Подключить внешний заземляющий провод к контакту заземления.
- Запрещается эксплуатировать изделие без заземления.

5. Все провода заземления с проушинами (гибкие провода) или петлями (жесткие провода) необходимо прочно прикрутить к контакту заземления.

рис. 12: Заземляющий контакт

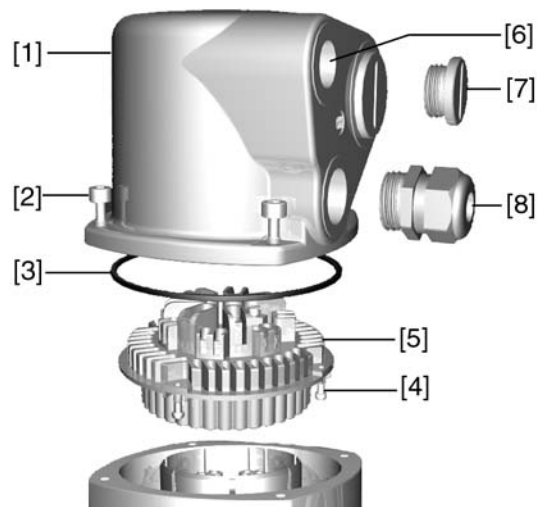


- [1] Штепсельный разъем
- [2] Болт
- [3] Шайба
- [4] Пружинная шайба
- [5] Провод заземления с проушиной/петлей
- [6] Заземляющий контакт, значок: ⊕

Информация Некоторые модели электроприводов могут быть дополнительно снабжены нагревателем двигателя. Нагреватель снижает уровень конденсата в двигателе и облегчает запуск при чрезвычайно низких температурах.

5.2.3. Порядок закрытия отсека контактов

рис. 13: Пример: Исполнение S



- [1] Крышка
- [2] Болты крышки
- [3] Уплотнительное кольцо
- [4] Винты штепсельного разъема
- [5] Штепсельный разъем
- [6] Кабельный ввод
- [7] Заглушка
- [8] Кабельный ввод (в комплект не входит)



Опасность короткого замыкания при зажатии кабелей!

Опасность удара электрическим током и выхода из строя оборудования!

→ Устанавливать гнездовую часть, соблюдая осторожность. Не зажимайте кабели.

1. Вставить штепсельный разъем [5] в корпус [1] и закрепить винтами [4].
2. Почистить уплотнительные поверхности корпуса [1].
3. Проверить кольцо [3]. В случае повреждения, заменить.
4. Слегка смазать кольцо, например, вазелином и правильно разместить на место.
5. Надеть корпус [1] и равномерно крест-накрест притянуть винты [2].
6. Для обеспечения соответствующей степени защиты притянуть кабельные вводы [8] (см. момент затяжки).

5.3. Комплектующие для электрического подключения

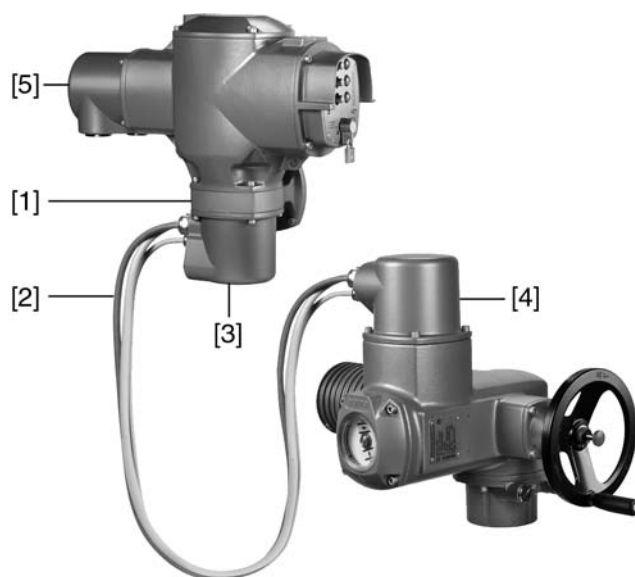
— опция —

5.3.1. Блок управления на настенном креплении

С помощью настенного крепления блок управления может монтироваться отдельно от привода.

- Применение**
- Для приводов, установленных в труднодоступных местах.
 - При высокой температуре привода.
 - При сильных вибрациях арматуры.

Конструкция рис. 14: Привод с блоком управления на настенном креплении



- [1] Настенное крепление
- [2] Соединительные кабели
- [3] Электрический разъем настенного крепления (XM)
- [4] Электрический разъем привода (XA)
- [5] Электрический разъем блока управления (XK) – разъем цепи потребителя

Проверка перед подключением

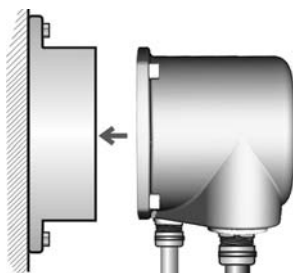
- Максимально допустимая длина соединительного кабеля: 100 метров.
- При наличии установленного на приводе датчика положения (RWG): соединительные кабели подключать экранированными.
- Не допускается использование модификаций со встроенным потенциометром в приводе.
- Рекомендуется комплект кабелей AUMA LSW1.
- При отсутствии кабелей AUMA: Используйте соответствующие гибкие и экранированные кабели.
- Изоляция соединительных кабелей (от обогревателя, выключателей и т.п.), которые подключены напрямую от привода к штекеру цепи потребителя XK (XA-XM-XK, см. электрическую схему), должна соответствовать нормативам EN 50178. Для соединений от датчиков положения (RWG, IWG, потенциометр) изоляцию проверять не требуется.

5.3.2. Защитная рамка

Применение Защитная рамка для защиты отсоединенных штекеров.

Во избежание прикосновения к оголенным контактам, а также для защиты от воздействий окружающей среды.

рис. 15: Защитная рамка



5.3.3. Защитная крышка

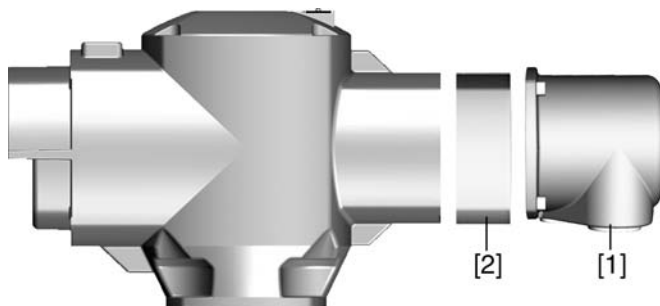
Защитная крышка отсека штекеров (для отключенных штекеров)

Открытый отсек контактов закрыть защитной крышкой.

5.3.4. Промежуточная рамка с двойным уплотнением

При снятии клеммного разъема или в случае неплотного закручивания кабельных вводов в корпус может попасть влага или пыль. Во избежание этого между разъемом [1] и корпусом устанавливается промежуточная рамка [2]. Устройство соответствует классу защиты (IP68) даже при снятом разъеме [1].

рис. 16: Клеммный разъем с промежуточной рамкой с двойным уплотнением

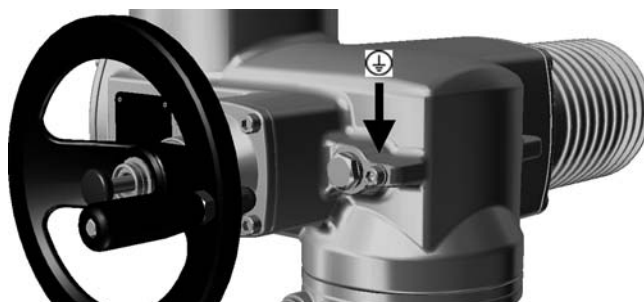


- [1] Электрическое подключение
- [2] Промежуточная рамка с двойным уплотнением

5.3.5. Наружный контакт заземления

Для уравнивания потенциалов на корпусе может быть предусмотрен контакт заземления (клеммное кольцо).

рис. 17: Контакт заземления



6. Управление

6.1. Ручное управление

При настройке и вводе в эксплуатацию, а также в случае неисправности двигателя и потери питания привод может управляться вручную. Ручное управление активируется с помощью механизма переключения.

6.1.1. Включение ручного режима

УВЕДОМЛЕНИЕ

Неправильное управление может привести к повреждению муфты электродвигателя!

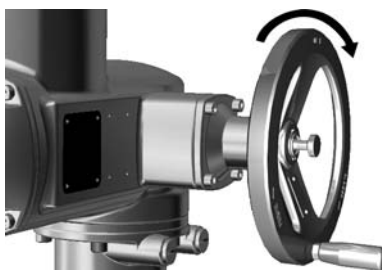
→ При ручном управлении сцепление включать только на выключенном двигателе.

1. Нажать кнопку.



2. Повернуть маховик в нужном направлении.

→ Чтобы закрыть арматуру, вращать маховик по часовой стрелке:
↳ ведущий вал (арматура) поворачивается по часовой стрелке в направлении ЗАКРЫТЬ.



6.1.2. Выключение ручного режима

Ручное управление выключается автоматически после включения двигателя. При электромеханическом управлении маховик не двигается.

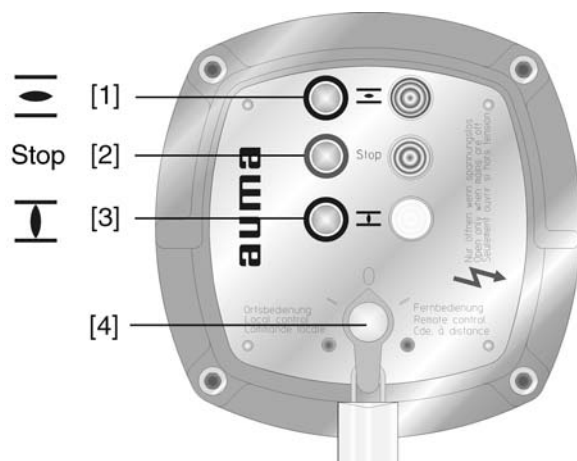
6.2. Автоматический режим

- ✓ Перед включением автоматического режима необходимо выполнить все мероприятия по вводу в эксплуатацию, а также пробный пуск.

6.2.1. Местное управление

Местное управление приводом осуществляется с помощью кнопок панели местного управления.

рис. 18: Панель местного управления



- [1] Кнопка команды управления хода в направлении ОТКРЫТЬ
- [2] Кнопка СТОП
- [3] Кнопка команды управления в направлении ЗАКРЫТЬ
- [4] Селектор

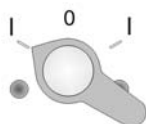
⚠ ВНИМАНИЕ



Поверхности могут сильно нагреваться при высокой окружающей температуре или вследствие попадания прямых солнечных лучей!

Берегитесь ожогов

→ Проверьте температуру поверхности, и при необходимости наденьте защитные перчатки.

→ Переведите селектор [4] в положение **местного управления** (МЕСТН.).



- ➔ Теперь приводом можно управлять с помощью кнопок [1 – 3].
- Запуск привода в направлении ОТКРЫТЬ: нажать кнопку [1] .
- Остановка привода: нажать кнопку [2] **СТОП**.
- Запуск привода в направлении ЗАКРЫТЬ: нажать кнопку [3] .

Информация

Команды ОТКРЫТЬ и ЗАКРЫТЬ могут подаваться в режиме «по нажатию» и в режиме «самоподхват». В режиме «самоподхват» привод после нажатия на кнопку движется до конечного положения, если до этого положения не будет подана другая команда.

6.2.2. Дистанционное управление приводом

→ Селектор установите в положение **дистанционного управления** (ДИСТ.).



- ➔ Дистанционное управление осуществляется исполнительными командами (ОТКРЫТЬ, СТОП, ЗАКРЫТЬ) или аналоговыми сигналами уставки, например, 0 – 20 мА.

Информация На приводах с позиционером имеется возможность **переключаться с режима Открыть-Закреть на режим регулирования**. Переключение осуществляется через вход ДИСТАНЦИОННЫЙ РУЧНОЙ, например, сигналом 24 В пост. тока (см. электрическую схему).

Реагирование привода с позиционером в режиме регулирования:

В случае потери сигнала уставки E1 или фактического значения E2 привод движется в заранее установленное положение. Возможные реакции привода при потере сигнала:

- **В ТЕКУЩЕМ ПОЛОЖЕНИИ:** Привод немедленно отключается и останавливается в текущем положении.
- **ЗАКРЫТЬ ПРИ АВАРИИ:** Привод переместит арматуру в конечное положение ЗАКРЫТО.
- **ОТКРЫТЬ ПРИ АВАРИИ:** Привод переместит арматуру в конечное положение ОТКРЫТО.

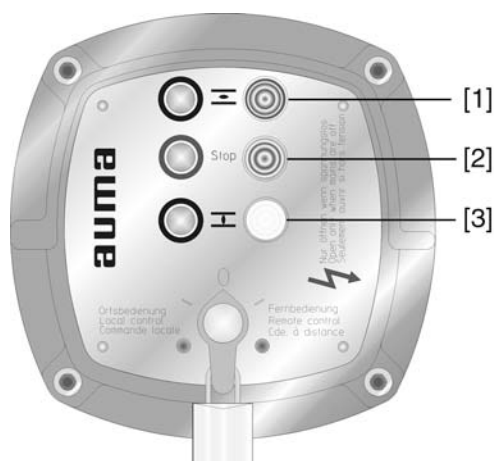
Функционирование при потере сигнала устанавливается с помощью переключателя на блоке управления.

7. Индикация

7.1. Сигнальные лампы

Цвет трех сигнальных ламп панели местного управления, а также их назначение определяются заказчиком.

рис. 19: Панель управления с сигнальными лампами (стандартная сигнализация)



- [1] горит (зеленая): достигнуто конечное положение ОТКРЫТО
- [2] горит (красная): сигнал общего сбоя
- [3] горит (желтая): достигнуто конечное положение ЗАКРЫТО

сигнал общего сбоя Сигнал общего сбоя (красная лампа) подается при наступлении одного из следующих событий (стандартное исполнение):

- Сбой по крутящему моменту: Превышено установленное значение крутящего момента до достижения конечного положения. (Данный сигнал можно включить или выключить с помощью коммутатора на блоке управления).
- Термоошибка: Сработала защита двигателя, то есть произошел перегрев двигателя.
- Ошибка фазы: Произошла потеря фазы (только для двигателей переменного тока).
- Пусковое устройство термисторов: проверка завершена

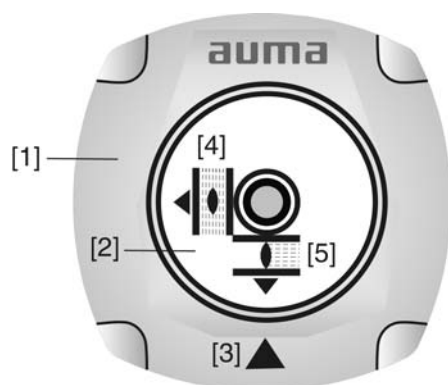
Индикатор хода При наличии в приводе блинкера (обозначение на электросхеме: S5) сигнальные лампы [1] и [3] могут применяться в качестве индикаторов хода. Функция индикатора хода можно включить или выключить с помощью коммутатора на блоке управления. Если индикация хода включена, то во время движения привода мигает соответствующая сигнальная лампа.

7.2. Механический указатель положения/индикация хода

Механический указатель положения:

- непрерывно показывает положение арматуры (Диск указателя положения [2] при угле поворота 90° поворачивается прилб. на 180°)
- показывает, находится ли привод в движении (индикация хода)
- показывает достижение конечного положения (меткой [3])

рис. 20: Механический указатель положения



- [1] Крышка
- [2] Указательный диск
- [3] Указательная метка
- [4] Значок ОТКРЫТО
- [5] Значок ЗАКРЫТО

8. Сигналы

8.1. Сигналы выходных контактов (бинарные)

С входных контактов снимаются бинарные сигналы о работе привода и блока управления.

Распределение сигналов устанавливается согласно данным заказа. Пример:

Контакт разомкнут = конечное положение ЗАКРЫТО не достигнуто

Контакт замкнут = конечное положение ЗАКРЫТО достигнуто

Сигнал общего сбоя

Выключатели: 1 НЗ и 1 НО (стандартное исполнение)

Обозначение на электрической схеме: К9

Сигнал общего сбоя подается при наступлении одного из следующих событий (стандартное исполнение):

- Сбой по крутящему моменту: Превышено установленное значение крутящего момента до достижения конечного положения. (Данный сигнал можно включить или выключить с помощью переключателя в блоке управления).
- Термоошибка: Сработала защита двигателя, то есть произошел перегрев двигателя.
- Ошибка фазы: Произошла потеря фазы (только для двигателей переменного тока).
- Устройство РТС: проверка завершена

4 выходных контакта:

Выключатели: 1 НЗ (стандартное исполнение)

Обозначение на электрической схеме: К5, К6, К7, К8

Стандартное исполнение:

- К5: Селектор находится в положении **дистанционного управления** (ДИСТ.).
- К6: Селектор находится в положении **местного управления** (МЕСТН.).
- К7: достигнуто конечное положение ОТКРЫТО
- К8: достигнуто конечное положение ЗАКРЫТО

8.2. Сигналы (аналоговые)

— (опция) —

Если привод снабжен датчиком положения (потенциометр или RWG), то в системе обеспечивается подача аналоговых сигналов положения.

Положение арматуры

Сигнал: E2 = 0/4 – 20 мА (с развязкой по напряжению)

Обозначение на электрической схеме: E2 (действительное значение)

9. Ввод в эксплуатацию (основные настройки)

1. Установите селектор в положение **0** (ВЫКЛ).



Информация: Селектор не является выключателем питания. В положении **0** (ВЫКЛ) управление приводом отключено. Питание на блок управления продолжает поступать.

2. Включите питание.

Информация: При температуре ниже $-20\text{ }^{\circ}\text{C}$ необходимо учесть время прогрева.

3. Установите основные настройки.

9.1. Время прогрева при низких температурах

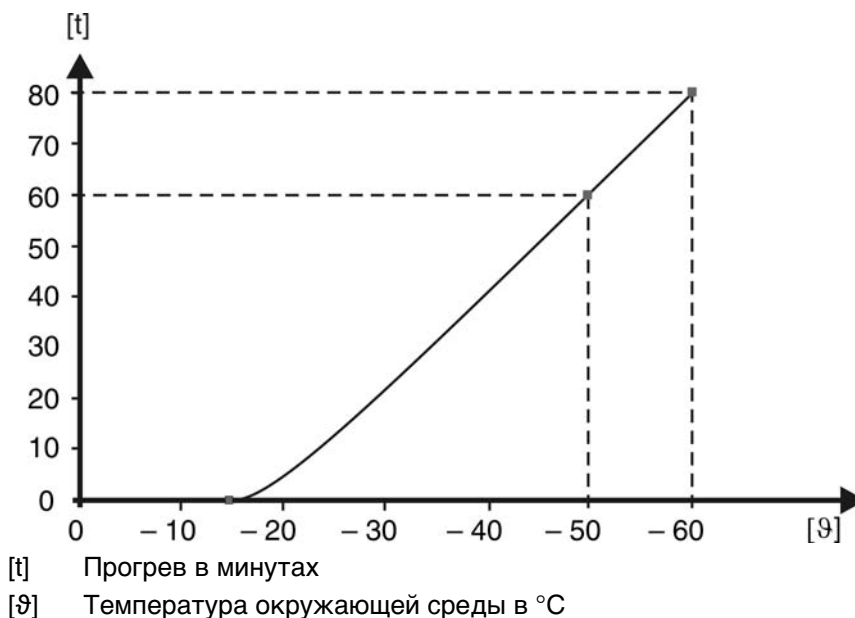
При низких температурах блок управления требует предварительного подогрева в течение определенного времени.

Предварительный подогрев необходим, если привод и блок управления в обесточенном состоянии охладились до температуры окружающей среды. В этих условиях при вводе в эксплуатацию необходимо учитывать следующее время предварительного нагрева (после подключения питания):

при темп. $-50\text{ }^{\circ}\text{C}$ = 60 минут

при темп. $-60\text{ }^{\circ}\text{C}$ = 80 минут

рис. 21: График времени прогрева



9.2. Концевые упоры неполнооборотного привода

Встроенные концевые упоры предназначены для ограничения угла поворота и защиты арматуры при сбое концевого выключателя.

Настройка концевых упоров, обычно, выполняется изготовителем арматуры **перед подключением арматуры к трубопроводу.**

⚠ ВНИМАНИЕ

Берегись открытых движущихся узлов арматуры (клапаны, краны и т.д.)!

Опасность повреждения конечностей арматурой и приводом!

- Настройку конечных упоров разрешается выполнять только квалифицированному персоналу.
- Во избежание утечки масла запрещается полностью выкручивать винты [2] и [4].
- Соблюдать величину параметра $T_{миним.}$.

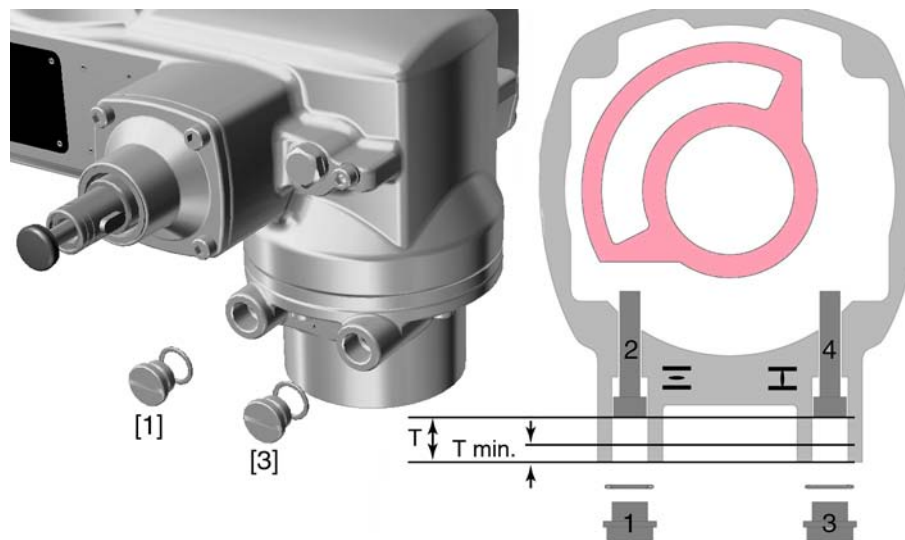
Информация

- Настроенный на заводе угол поворота указывается на заводской табличке.



- Порядок настройки зависит от арматуры:
 - **Для заслонок** рекомендуется сначала настраивать концевой упор положения ЗАКРЫТО.
 - **Для шаровых кранов** рекомендуется сначала настраивать концевой упор положения ОТКРЫТО.

рис. 22: Концевой упор



- [1] Резьбовая заглушка концевой упора положения ОТКРЫТО
- [2] Установочный винт концевой упора положения ОТКРЫТО
- [3] Резьбовая заглушка концевой упора положения ЗАКРЫТО
- [4] Установочный винт концевой упора положения ЗАКРЫТО

Размер/типоразмер	05.2	07.2	10.2	12.2	14.2
T (при 90°)	17	17	20	23	23
$T_{миним.}$	11	11	12	13	12

9.2.1. Регулировка концевой упора положения ЗАКРЫТО

1. Открутить резьбовую заглушку [3].
2. С помощью маховика довести арматуру в конечное положение ЗАКРЫТО.

3. Если конечное положение арматуры не достигнуто,
 - установочный винт [4] повернуть против часовой стрелки так, чтобы можно было обеспечить настройку конечного положения ЗАКРЫТО арматуры.
 - ➔ Поворот установочного винта [4] по часовой стрелке уменьшает угол поворота.
 - ➔ Поворот установочного винта [4] против часовой стрелки увеличивает угол поворота.



4. Установочный винт [4] повернуть по часовой стрелке до упора.
 - ➔ Концевой упор положения ЗАКРЫТО теперь настроен.
 5. Проверить кольцо заглушки. В случае повреждения заменить.
 6. Навинтить и затянуть на место резьбовую заглушку [3].
- По окончании этой настройки можно сразу приступить к настройке обнаружения конечного положения ЗАКРЫТО.

9.2.2. Настройка концевой упора для положения ОТКРЫТО

Информация Как правило, концевой упор для конечного положения ОТКРЫТО настраивать не требуется.

1. Открутить резьбовую заглушку [1].
2. С помощью маховика довести арматуру в конечное положение ОТКРЫТО.
3. Если конечное положение арматуры не достигнуто,
 - установочный винт [2] повернуть против часовой стрелки так, чтобы можно было обеспечить настройку конечного положения ОТКРЫТО арматуры.
 - ➔ Поворот установочного винта [2] по часовой стрелке уменьшает угол поворота.
 - ➔ Поворот установочного винта [2] против часовой стрелки увеличивает угол поворота.

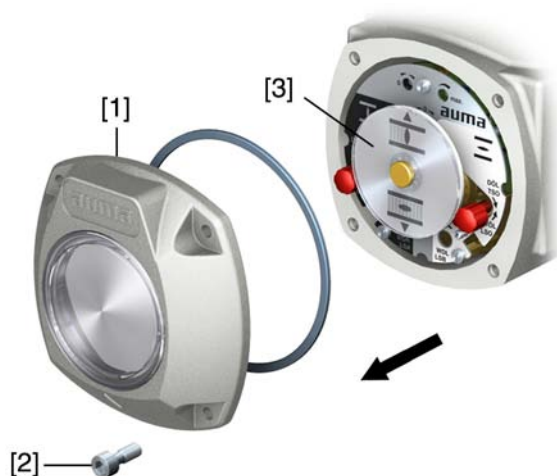


4. Установочный винт [2] повернуть по часовой стрелке до упора.
 - ➔ Концевой упор положения ОТКРЫТО теперь настроен.
 5. Проверьте кольцо заглушки. В случае повреждения замените.
 6. Навинтить и затянуть на место резьбовую заглушку [1].
- По окончании этой настройки можно сразу приступить к настройке обнаружения конечного положения ОТКРЫТО.

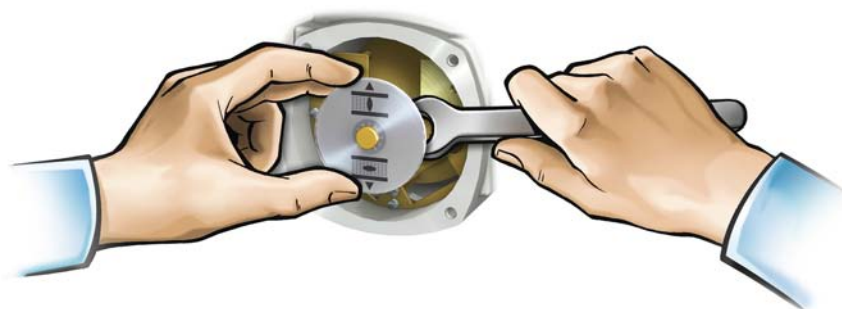
9.3. Открытие отсека выключателей

Для проведения следующих настроек (опций) отсек выключателей необходимо открыть.

1. Ослабьте болты [2] и снимите крышку [1] отсека выключателей.
рис. 23:



2. При наличии индикаторного диска [3]:
Снимите индикаторный диск [3] с помощью гаечного ключа (используйте его как рычаг).
Информация: Во избежание повреждения лакокрасочного покрытия используйте также мягкую ткань.
рис. 24:



9.4. Настройка моментного выключателя

При достижении установленного здесь момента отключения срабатывает моментный выключатель (защита арматуры от перегрузок).

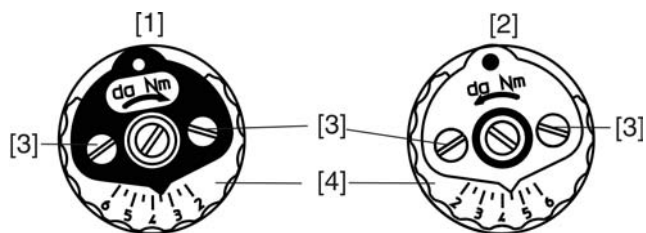
Информация Ограничение по крутящему моменту может быть задействовано также и в ручном режиме работы.

УВЕДОМЛЕНИЕ

Установка слишком высокого момента отключения ведет к повреждению арматуры!

- Момент отключения должен соответствовать арматуре.
- Вносить изменения в настройки разрешается только при наличии разрешения от изготовителя арматуры!

рис. 25: Измерительные головки крутящего момента



- [1] Измерительная головка (черная) для моментного выключателя в направлении ЗАКРЫТЬ
- [2] Измерительная головка (белая) для моментного выключателя в направлении ОТКРЫТЬ
- [3] Стопорные винты
- [4] Диски со шкалой

1. Отпустить оба стопорных винта [3] на указательном диске.
2. Поворачивая диск со шкалой [4], установить требуемый крутящий момент (1 да Нм = 10 Нм).
3. Притянуть фиксирующие винты [3].

Информация: Максимальный момент затяжки: 0,3 – 0,4 Нм

➔ Моментный выключатель теперь настроен.

Пример: На рис. выше показано:

- 3,5 да Нм = 35 Нм для ЗАКРЫТИЯ
- 4,5 да Нм = 45 Нм для ОТКРЫТИЯ

9.5. Регулировка концевого выключателя

Концевой выключатель определяет положение привода. Выключатель срабатывает при достижении установленного положения.

рис. 26: Регулировочные элементы концевого выключателя



черное поле:

- [1] регулировочный шпindel: Положение ЗАКРЫТО
- [2] указатель: Положение ЗАКРЫТО
- [3] точка: конечное положение ЗАКРЫТО настроено

белое поле:

- [4] регулировочный шпindel: Положение ОТКРЫТО
- [5] указатель: Положение ОТКРЫТО
- [6] точка: конечное положение ОТКРЫТО настроено

9.5.1. Настройка конечного положения ЗАКРЫТО (черное поле)

1. Включить ручной режим.
2. Вращать маховик по часовой стрелке до полного закрытия арматуры.
3. Повернуть назад на полоборота (величина перебега).
4. **В постоянно надавленном положении** с помощью отвертки вращать установочный шпindel [1] по направлению стрелки, обращая при этом внимание на указатель [2]. При вращении слышится и ощущается пощелкивание, указатель [2] «прыгает» каждый раз на 90°.
5. Когда указатель [2] 90° установится перед точкой [3], далее поворачивать медленно.
6. Когда указатель [2] установится на точку [3], прекратить поворачивание и отпустить регулировочный шпindel.
- ➔ Конечное положение ЗАКРЫТО теперь установлено.
7. Если регулировочный шпindel был перекручен, продолжить поворачивание в том же направлении и повторить процедуру настройки.

9.5.2. Настройка конечного положения ОТКРЫТО (белое поле)

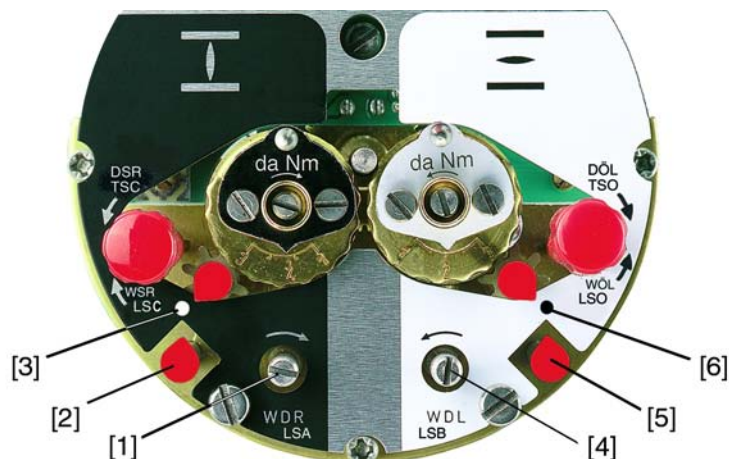
1. Включить ручной режим.
2. Вращать маховик против часовой стрелки до полного открытия арматуры.
3. Повернуть назад на полоборота (величина перебега).
4. **В постоянно надавленном положении** с помощью отвертки вращать установочный шпindel [4] (см. рисунок) по направлению стрелки, обращая при этом внимание на указатель [5]. При вращении слышится и ощущается пощелкивание, указатель [5] «прыгает» каждый раз на 90°.
5. Когда указатель [5] 90° установится перед точкой [6], далее поворачивать медленно.
6. Когда указатель [5] установится на точку [6], прекратить поворачивание и отпустить регулировочный шпindel.
- ➔ Конечное положение ОТКРЫТО теперь установлено.
7. Если регулировочный шпindel был перекручен, продолжить поворачивание в том же направлении и повторить процедуру настройки.

9.6. Настройка промежуточных положений

— опция —

Электроприводы с концевым выключателем DUO снабжены двумя выключателями промежуточных положений. Для каждого направления движения можно настроить одно промежуточное положение.

рис. 27: Регулировочные элементы концевого выключателя



черное поле:

- [1] регулировочный шпindel: направление ЗАКРЫТЬ
- [2] указатель: направление ЗАКРЫТЬ
- [3] точка: промежуточное положение в направлении ЗАКРЫТЬ установлено

белое поле:

- [4] регулировочный шпindel: направление ОТКРЫТЬ
- [5] указатель: направление ОТКРЫТЬ
- [6] точка: промежуточное положение в направлении ОТКРЫТЬ установлено

9.6.1. Настройка в направлении ЗАКРЫТЬ (черное поле)

1. Привести арматуру в требуемое промежуточное положение направления ЗАКРЫТЬ.
2. Если промежуточное положение пропущено, повернуть арматуру назад и еще раз подвести к промежуточному положению в направлении ЗАКРЫТЬ.

Информация: Арматуру подводить к промежуточному положению в том же направлении, в котором она будет работать при управлении от электродвигателя.

3. **В постоянно надавленном положении** с помощью отвертки вращать установочный шпindel [1] по направлению стрелки, обращая при этом внимание на указатель [2]. При вращении слышится и ощущается пощелкивание, указатель [2] «прыгает» каждый раз на 90°.
 4. Когда указатель [2] 90° установится перед точкой [3], далее поворачивать медленно.
 5. Когда указатель [2] установится на точку [3], прекратить поворачивание и отпустить регулировочный шпindel.
- ➔ Промежуточное положение в направлении ЗАКРЫТЬ настроено.
6. Если регулировочный шпindel был перекручен (щелчок после проскакивания стрелки), продолжить поворачивание в том же направлении и повторить процедуру настройки.

9.6.2. Настройка для направления ОТКРЫТЬ (белое поле)

1. Привести арматуру по направлению ОТКРЫТЬ в требуемое промежуточное положение.
2. Если промежуточное положение пропущено, арматуру снова повернуть назад, затем подвести к промежуточному положению в направлении ОТКРЫТЬ. Арматуру подводить к промежуточному положению в том же направлении, в котором она будет работать при управлении от электродвигателя.

3. **В постоянно надавленном положении** с помощью отвертки вращать установочный шпindel [4] по направлению стрелки, обращая при этом внимание на указатель [5]. При вращении слышится и ощущается пощелкивание, указатель [5] «прыгает» каждый раз на 90°.
4. Когда указатель [5] 90° установится перед точкой [6], далее поворачивать медленно.
5. Когда указатель [5] установится на точку [6], прекратить поворачивание и отпустить регулировочный шпindel.
- ➔ Промежуточное положение в направлении ОТКРЫТЬ настроено.
6. Если регулировочный шпindel был перекручен (щелчок после проскакивания стрелки), продолжить поворачивание в том же направлении и повторить процедуру настройки.

9.7. Пробный пуск

Пробный пуск выполнять только после окончания всех выше указанных настроек.

9.7.1. Проверка направления вращения

УВЕДОМЛЕНИЕ

Неправильное направление вращения приводит к повреждению арматуры!

- Если направление вращения неверное, немедленно выключить (нажать СТОП).
- Устранить неисправность, например, изменив подключение фаз.
- Повторить пробный пуск.

1. В режиме ручного управления установите арматуру в среднее положение или на достаточное расстояние от конечного положения.
2. Установить селектор в положение **местного управления** (МЕСТН.).



3. Запустить привод в направлении ЗАКРЫТЬ и следите за направлением вращения по указательному диску.
 - Выключить до достижения конечного положения.
- ➔ Направление вращения правильное, если **привод движется в направлении ЗАКРЫТЬ**, а **указательный диск вращается против часовой стрелки**.



9.7.2. Проверка конечных выключателей

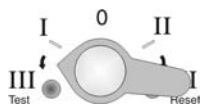
1. Установите селектор в положение **местного управления** (МЕСТН.).



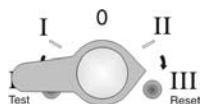
2. Включить привод с помощью кнопок ОТКРЫТЬ - СТОП - ЗАКРЫТЬ.
➔ Стандартная сигнализация при правильной настройке конечного выключателя:
 - желтая лампа в конечном положении ЗАКРЫТО горит
 - зеленая лампа в конечном положении ОТКРЫТО горит
 - при движении в противоположном направлении лампы гаснут➔ Признаки неправильной настройки конечного выключателя:
 - привод останавливается, не доходя до конечного положения
 - красная лампа горит (ошибка по моменту)
3. Если конечное положение настроено неверно, выполнить регулировку конечного выключателя еще раз.
4. При правильно настроенном конечном положении и при отсутствии дополнительных узлов (потенциометра, датчика положения) закрыть отсек выключателей.

9.7.3. Проверка устройства РТС (опция)

1. Переведите селектор в положение **ТЕСТ**.



- ➔ Если устройство функционирует правильно, то красная лампа индикации на панели местного управления покажет срабатывание защиты электродвигателя.
2. Установите селектор в положение **СБРОС**.



- ➔ Если устройство работает правильно, сигнал сбоя будет квитирован.
3. При отсутствии сбоя обратитесь в отдел техобслуживания АУМА для проверки проводки и селектора.

9.8. Регулировка потенциометра

— опция —

Потенциометр служит в качестве путевого датчика для считывания положения арматуры.

Информация Эта настройка необходима только в том случае, если потенциометр подключен непосредственно к контакту ХК (см. электрическую схему).

Информация Из-за градации согласующего редуктора не всегда используется полный диапазон сопротивления. Поэтому необходимо предусмотреть внешнюю корректировку (подстроечный потенциометр).

рис. 28: Блок выключателей



[1] Потенциометр

1. Привести арматуру в положение ЗАКРЫТО.
2. Повернуть потенциометр [1] по часовой стрелке до упора.
 - Конечное положение ЗАКРЫТО соответствует 0 %.
 - Конечное положение ОТКРЫТО соответствует 100 %
3. Снова немного повернуть назад потенциометр [1].
4. Произвести подстройку нулевой точки внешнего потенциометра (для дистанционной индикации).

9.9. Настройка электронного датчика положения RWG

— опция —

Электронный датчик положения RWG предназначен для определения положения арматуры. Он подает сигнал 0-20 мА или 4-20 мА на основе действительного значения положения, которое поступает от потенциометра (датчика хода).

Таблица 6: Технические характеристики RWG 4020

Проводка		3-/ 4-проводная система
Схема подключений	TPA-	9-ое положение = E или H
Выходной ток	I_A	0 – 20 мА, 4 – 20 мА
Питание	U_V	24 В пост. тока, $\pm 15\%$ сглаж.
Макс. ток потребления	I	24 мА при выход. токе 20 мА
Макс. нагрузка	R_B	600 Ω

рис. 29: Блок выключателей


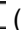


- [1] Потенциометр (датчик хода)
- [2] Потенциометр миним. (0/4 мА)
- [3] Потенциометр макс. (20 мА)
- [4] Точка измерения (+) 0/4 – 20 мА
- [5] Точка измерения (-) 0/4 – 20 мА


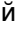
1. Подать напряжение на электронный датчик положения.
2. Привести арматуру в положение ЗАКРЫТО.
3. Подсоединить амперметр для измерения 0 - 20 мА к измерительным точкам [4 и 5].
4. Повернуть потенциометр [1] по часовой стрелке до упора.
5. Снова немного повернуть назад потенциометр [1].
6. Потенциометр [2] вращать по часовой стрелке, пока не начнет возрастать выходной токовый сигнал.
7. Потенциометр [2] повернуть обратно, пока не установятся следующие величины:
 - при 0 – 20 мА припл. 0,1 мА
 - при 4 – 20 мА припл. 4,1 мА
- ➔ Это необходимо, для того чтобы сигнал не опускался ниже электрического нуля.
8. Привести арматуру в положение ОТКРЫТО.
9. Установить потенциометр [3] на конечное значение 20 мА.
10. Установить привод в положение ЗАКРЫТО и проверить минимальную величину (0,1 мА или 4,1 мА). При необходимости откорректировать.

9.10. Настройка механического указателя положения



— опция —

1. Поместить диск указателя положения на вал.
2. Привести арматуру в положение ЗАКРЫТО.
3. Повернуть нижний указательный диск, пока значок  (ЗАКРЫТО) не совпадет с меткой  на крышке.



4. Установить привод в положение ОТКРЫТО.
5. Удерживая нижний указательный диск, повернуть верхний диск со значком  (ОТКРЫТО), пока значок не совпадет с меткой  на крышке.



6. Еще раз привести арматуру в положение ЗАКРЫТО.
7. Проверить настройку:
Если значок  (ЗАКРЫТО) не совпадет с меткой  на крышке,
→ повторить настройку.

9.11. Порядок закрытия крышки отсека выключателей

УВЕДОМЛЕНИЕ

Повреждение лака ведет к образованию коррозии!

→ По окончании работ проверить лакокрасочное покрытие и при необходимости восстановить поврежденные участки.

1. Почистите уплотнительные поверхности на крышке и корпусе.

2. Проверить кольцо [3]. В случае повреждения, заменить.
3. Слегка смазать кольцо, например, вазелином и правильно разместить на место.



4. Снять крышку [1] отсека выключателей.
5. Болты [2] притянуть равномерно крест-накрест.

10. Ввод в эксплуатацию - Настройки блока управления

Блок управления настраивается на заводе согласно параметрам, оговоренным в заказе. Изменения в настройки требуются вносить только в том случае, если устройство предполагается эксплуатировать для целей, отличных от тех, которые были указаны при заказе. При наличии позиционера (опция) может потребоваться дополнительная настройка.

В настоящей инструкции приводятся следующие настройки:

- Настройка вида отключения (концевыми или моментными выключателями)
- Настройка режима "по нажатию" и режима "самоподхват"
- Включение и выключение индикатора хода (блинкера, опция)
- Включение и выключение ошибки крутящего момента в сигнале общего сбоя
- Настройка позиционера (опция)

10.1. Правила открытия корпуса блока управления

ОПАСНО

Опасное напряжение!

Берегись удара электрическим током!

→ Перед открытием отключить питание.

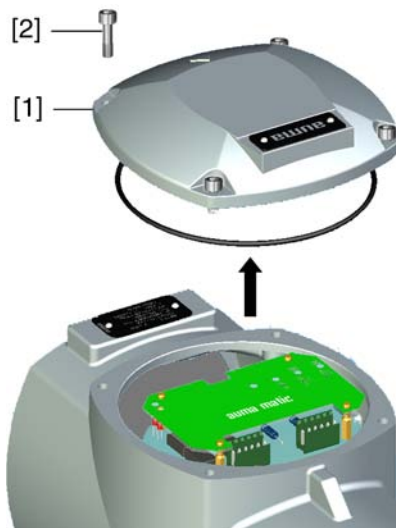
УВЕДОМЛЕНИЕ

Примите меры защиты против электростатического разряда!

Опасность выхода из строя электрических узлов.

→ Приборы и люди должны быть подключены к заземлению.

→ Открутить болты [2] и снять крышку [1].



10.2. Настройка вида отключения

УВЕДОМЛЕНИЕ

Неправильная настройка может привести к повреждению арматуры!

→ Вид отключения должен соответствовать арматуре.

→ Вносить изменения в настройки разрешается только при наличии разрешения от изготовителя арматуры!

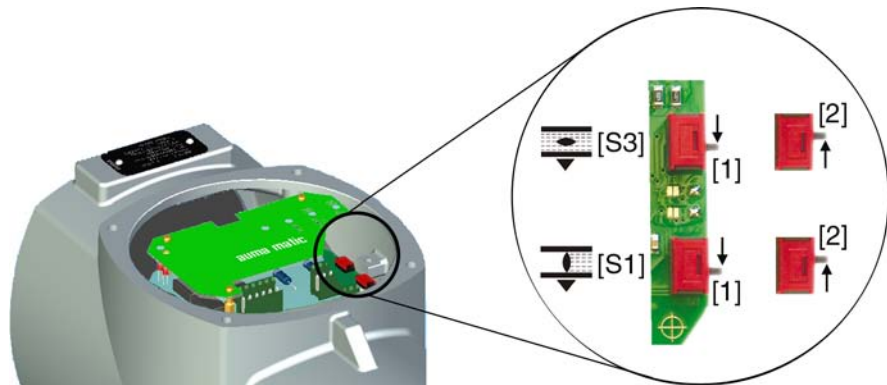
Настройка вида отключения осуществляется двумя DIP-переключателями на плате логики.

Отключение по пути Отключение по пути устанавливается таким образом, чтобы привод отключался в определенном положении. Отключение по моменту служит в качестве защиты от перегрузок арматуры.

Отключение по моменту Отключение по моменту устанавливается на определенный момент отключения. По достижении момента отключения привод отключается. Концевой выключатель работает в качестве сигнализации, и его необходимо настроить таким образом, чтобы он срабатывал **незадолго до** достижения моментов отключения. Если это не происходит, то подается сигнал сбоя лампой на панели местного управления или через реле К9 (сигнал общего сбоя).

→ Настройка вида отключения DIP-переключателями [S1] и [S3].

рис. 30: DIP-переключатель на плате логики



- [S1] DIP-переключатель для конечного положения ЗАКРЫТО
- [S3] DIP-переключатель для конечного положения ОТКРЫТО
- [1] Положение [1] = отключение по положению
- [2] Положение [2] = отключение по моменту

10.3. Настройка режима "по нажатию" и режима "самоподхват"

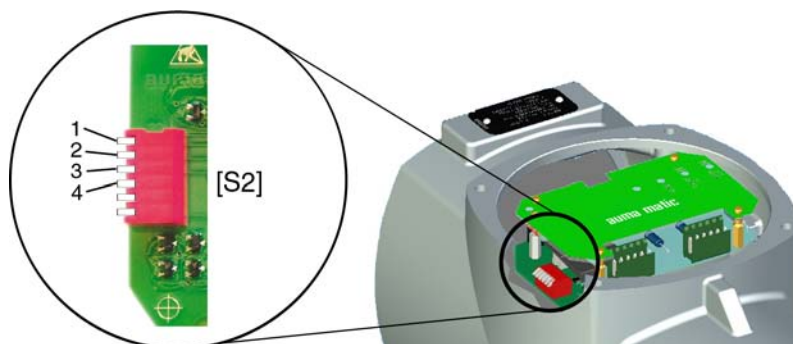
Настройка режимов "по нажатию" и "самоподхват" осуществляется DIP-переключателем на плате логики.

Режим "по нажатию" Привод работает в направлении ОТКРЫТЬ или ЗАКРЫТЬ только, когда подается команда управления. Как только команда управления снимается, привод останавливается.

Режим "самоподхват" После подачи команды управления, привод продолжает движение в направлении ОТКРЫТЬ или ЗАКРЫТЬ, даже если сигнал команды управления снимается («самоподхват»). Привод останавливается, если подать команду СТОП, а также если привод достиг конечного или промежуточного положения.

→ Настройка режимов "по нажатию" и "самоподхват" DIP-переключателем [S2].

рис. 31: DIP-переключателем на плате логики



[S2] 6-позиционный DIP-переключателем, переключатели 1 – 4:

- 1 для команд ЗАКРЫТЬ дистанционным управлением
- 2 для команд ОТКРЫТЬ дистанционным управлением
- 3 для команд ЗАКРЫТЬ кнопкой панели местного управления
- 4 для команд ОТКРЫТЬ кнопкой панели местного управления

- ➔ переключатель нажат (положение ВКЛ): режим "самоподхват"
- ➔ переключатель вверх (положение ВЫКЛ): режим "по нажатию"

Информация Если блок управления снабжен позиционером, переключатели 1 и 2 (команды управления дистанционно) должны находиться в положении ВЫКЛ (режим "по нажатию").

10.4. Включение и выключение индикатора хода (блинкер)

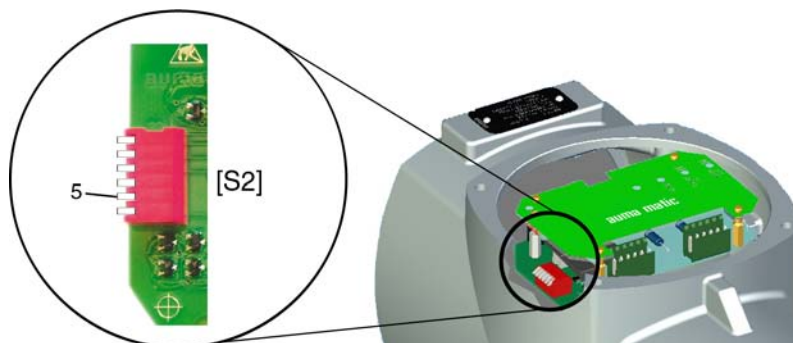
— (опция) —

При наличии в приводе блинкера (обозначение на электросхеме: S5) в качестве индикаторов хода могут применяться сигнальные лампы (ОТКРЫТЬ/ЗАКРЫТЬ) на панели местного управления. Если индикация хода включена, то во время движения привода мигает соответствующая сигнальная лампа.

Включение и выключение индикации хода осуществляется DIP-переключатель на плате логики.

→ Настройка индикации хода (блинкера) DIP-переключателем [S2].

рис. 32: DIP-переключатель на плате логики



[S2] 6-позиционный DIP-переключатель, переключатель 5

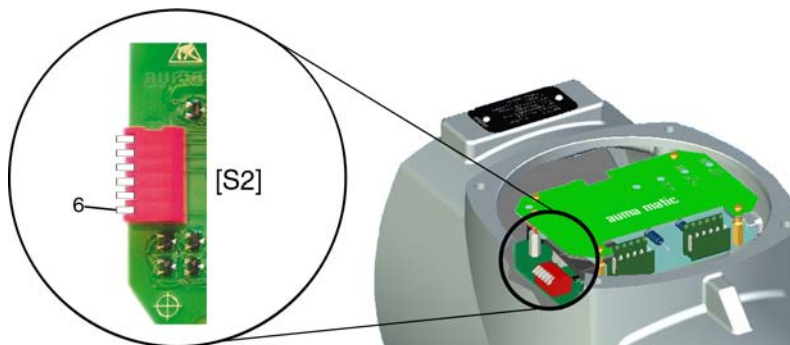
- ➔ переключатель 5 нажат (положение ВКЛ): индикация хода выключена
- ➔ переключатель 5 вверх (положение ВЫКЛ): индикация хода включена

10.5. Включение и выключение ошибки крутящего момента в сигнале общего сбоя

Включение и выключение сигнала ошибки крутящего момента осуществляется DIP-переключателем на плате логики.

→ Включение и выключение сигнала DIP-переключателем [S2].

рис. 33: DIP-переключатель на плате логики



[S2] 6-позиционный DIP-переключатель, переключатель 6

- ➔ переключатель 6 нажат (положение ВКЛ): сигнал ошибки момента в сигнале общего сбоя включен
- ➔ переключатель 6 вверх (положение ВЫКЛ): сигнал ошибки момента в сигнале общего сбоя выключен

10.6. Позиционер

– (опция) –

Приведенная здесь настройка действительна для позиционера в стандартном исполнении, при котором макс. уставка E1 (20 мА) инициирует движение привода в конечное положение ОТКРЫТО, а минимальная уставка (0/4 мА) - в конечное положение ЗАКРЫТО.

→ Перед началом настройки позиционера, необходимо настроить концевые и моментные выключатели, а также потенциометр и электронный датчик положения и момента.

10.6.1. Входные диапазоны (род сигнала) для уставки и действ. значения

Входной диапазон (род сигнала) уставки E1 и фактического значения E2 устанавливается на заводе-изготовителе и указывается на наклейке защитной пластины позиционера.

Род сигнала можно изменить только в исполнении с уставкой E1 \neq 0/4 – 20 мА и в исполнении с режимом Split Range. В данных модификациях на плате позиционера имеется дополнительный переключатель.

рис. 34: Исполнение с дополнительным переключателем на плате позиционера



- [5] Наклейка с входными диапазонами
- [S1-7] 5-позиционный DIP-коммутатор для настройки
 - DIP1 Факт. значение E2 (сигнал напряжения или тока)
 - DIP3 Уставка E1 (сигнал напряжения или тока)
 - DIP5 Уставка E1 (двойной диапазон сигнала, например, для режима Split Range)

Таблица 7: Настройка входного диапазона уставки E1

Уставка E1	[S1-7]
	DIP 3 и 5
0/4 – 20 мА	ON
0 – 5 В	ON
0 – 10 В	ON

Таблица 8: Настройка входного диапазона факт. значения E2

Фактическое значение E2	[S1-7]
	DIP 1
0/4 – 20 мА ¹⁾	ON
0 – 5 В ²⁾	ON

1) при внутреннем обратном сигнале электронного датчика положения и момента RWG
2) при внутреннем обратном сигнале прецизионного потенциометра 5 кΩ

Информация В случае изменения настроек необходимо заменить наклейку [5] с соответствующим родом сигнала. Кроме этого, изменяется и электросхема, указанная на заводской табличке блока управления

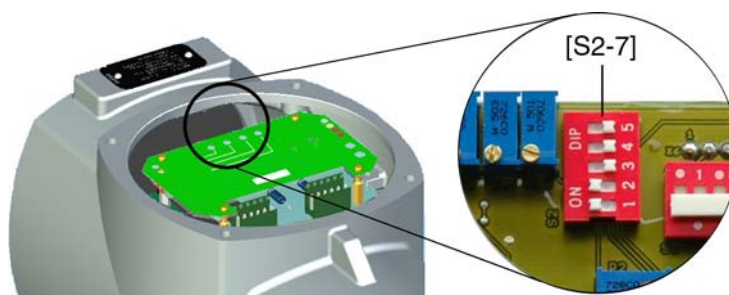
10.6.2. Реагирование привода при потере сигнала

Реакция привода при потере сигнала уставки E1 и фактической величины E2 устанавливается с помощью переключателя [S2-7]. Однако все варианты настроек доступны только при использовании сигналов 4-20 мА.

Возможные реакции привода при потере сигнала:

- В ТЕКУЩЕМ ПОЛОЖЕНИИ:** Привод немедленно отключается и останавливается в этом положении.
- ЗАКРЫТЬ ПРИ АВАРИИ:** Привод переместит арматуру до конечного положения ЗАКРЫТО.
- ОТКРЫТЬ ПРИ АВАРИИ:** Привод переместит арматуру до конечного положения ОТКРЫТО.

рис. 35: DIP-коммутатор [S2-7] на плате позиционера



DIP1 = ВКЛ, факт. значение E2 контролируется

DIP2 = ВКЛ, уставка E1 контролируется

Таблица 9: Рекомендуемые настройки

Реагирование при потере сигнала	Род сигнала		[S2-7]
E1 и/или E2	Уставка E1	Фактическое значение E2	DIP 1 2 3 4
В ТЕКУЩЕМ ПОЛОЖЕНИИ	4 – 20 мА	4 – 20 мА	ON
ЗАКРЫТЬ ПРИ АВАРИИ:			ON
ОТКРЫТЬ ПРИ АВАРИИ			ON

Таблица 10: Другие дополнительные настройки

Реагирование при потере сигнала		род сигнала ¹⁾		[S2-7]
E1	E2	Уставка E1	Фактическое значение E2	DIP 1 2 3 4
В ТЕКУЩЕМ ПОЛОЖЕНИИ	ОТКРЫТЬ ПРИ АВАРИИ	4 – 20 мА	0 – 5 В	ON
ЗАКРЫТЬ ПРИ АВАРИИ:	ОТКРЫТЬ ПРИ АВАРИИ	4 – 20 мА	0 – 5 В	ON
		0 – 20 мА	4 – 20 мА	ON
		0 – 20 мА 0 – 5 В 0 – 10 В	0 – 20 мА 0 – 5 В	ON
		ЗАКРЫТЬ ПРИ АВАРИИ:	0 – 20 мА 0 – 5 В	4 – 20 мА
	В ТЕКУЩЕМ ПОЛОЖЕНИИ	0 – 20 мА 0 – 10 В	4 – 20 мА	ON
ОТКРЫТЬ ПРИ АВАРИИ		4 – 20 мА	0 – 20 мА 0 – 5 В	ON

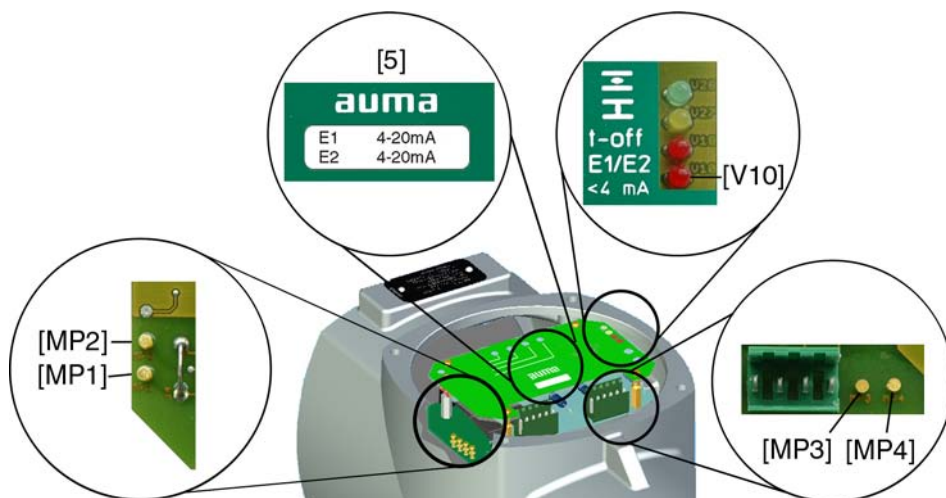
1) при 0 – 20 мА, 0 – 5 В или 0 – 10 В может наблюдаться ошибочная оценка состояния системы, так как параметры E1 и E2 могут также (без сбоя) иметь правильную величину 0 мА (положение ЗАКРЫТО = 0 мА или 0 В).

10.6.3. Регулировка в конечных положениях

Приведенная здесь настройка действительна для позиционера в стандартном исполнении, при котором макс. уставка E1 (20 мА) инициирует движение

привода в конечное положение ОТКРЫТО, а минимальная уставка (0/4 мА) - в конечное положение ЗАКРЫТО.

рис. 36: Плата позиционера



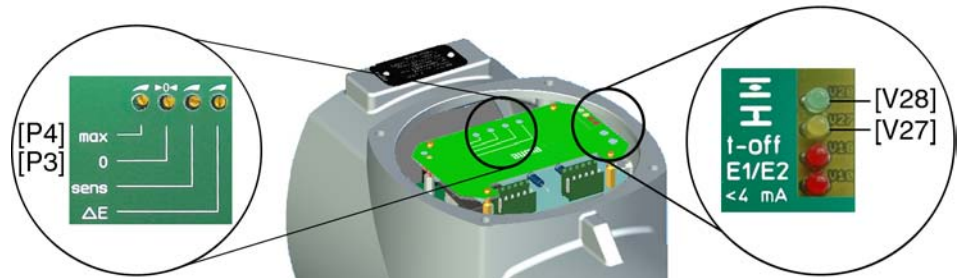
- [MP1] Измерительная точка (-) фактического положения E2
- [MP2] Измерительная точка (+) фактического положения E2
- [MP3] Измерительная точка (+) уставки E1
- [MP4] Измерительная точка (-) уставки E1
- [5] Наклейка с маркировкой параметров сигнала
- [V10] красная лампа: E1/E2 <4 мА

**Конечное положение
ЗАКРЫТО**

1. Установить селектор в положение **местного управления** (МЕСТН.).
2. Привести арматуру в положение ЗАКРЫТО.
3. Подать нижний сигнал уставки E1 на клемму ХК (клемма 2/3). Нижняя уставка (0 В, 0 мА или 4 мА) указана на наклейке [5].
4. Если горит красная лампа [V10] **E1/E2 <4 мА**:
 - 4.1 Проверить полярность уставки E1.
 - 4.2 Проверить подключение внешней нагрузки к разъему потребителя ХК (клеммы 23/24) (соблюдать макс. нагрузку R_B) или
 - 4.3 установить перемычку к разъему ХК (клеммы 23/24).
5. Измерение уставки E1: Подсоедините вольтметр для измерения 0 - 5 В к измерительным точкам **[MP3/MP4]**.
 - ➔ Если уставка E1 установлена на 0 В или 0 мА, вольтметр покажет 0 В.
 - ➔ Если уставка E1 установлена на 4 мА, вольтметр покажет 1 В.
6. Если измеренная величина неверная, отрегулировать сигнал уставки E1.
7. Измерение фактического значения E2: Подсоедините вольтметр для измерения 0 - 5 В к измерительным точкам **[MP1/MP2]**.
 - ➔ Если фактическая величина E2 = 0 мА, вольтметр покажет 0 В.
 - ➔ Если фактическая величина E2 = 4 мА, вольтметр покажет 1 В.
8. Если измеренная величина неверная, заново отрегулировать потенциометр или электронный датчик положения, затем выполнить корректировку с пункта 1.

9. Настроить позиционер потенциометром **0** [P3].
 - 9.1 Если обе лампы не горят или горит зеленая лампа [V28], потенциометр **0** [P3] медленно поворачивать по часовой стрелке, пока не загорится желтая лампа [V27].
 - 9.2 Если горит желтая лампа [V27], потенциометр **0** [P3] медленно поворачивать против часовой стрелки, пока не погаснет желтая лампа [V27]. потенциометр **0** [P3] медленно поворачивать по часовой стрелке, пока не загорится желтая лампа [V27].

рис. 37: Плата позиционера



[P3] потенциометр 0

[P4] потенциометр макс.

[V27] желтая лампа: достигнуто конечное положение ЗАКРЫТО

[V28] зеленая лампа: достигнуто конечное положение ОТКРЫТО

Конечное положение ОТКРЫТО

- ➔ Настройка верная, когда при достижении конечного положения ЗАКРЫТО желтая лампа [V27] из состояния "не горит" переходит в состояние "горит".
10. Привести арматуру в конечное положение ОТКРЫТО.
 11. Измерение фактического значения E2 (измерительные точки **[MP1/MP2]**):
 - ➔ Если фактическая величина E2 = 20 мА, вольтметр покажет 5 В.
 12. Если измеренная величина неверная, заново отрегулировать потенциометр или электронный датчик положения, затем выполнить корректировку с пункта 1.
 13. Настройте макс. уставку E1 (5 В или 20 мА, см. наклейку [5]).
 14. Измерение уставки E1 (измерительные точки **[MP3/MP4]**):
 - ➔ Если уставка E1 установлена на 5 В или 20 мА, вольтметр покажет 5 В.
 15. Если измеренная величина неверная, проверить сигнал уставки E1.
 16. Настроить позиционер потенциометром **макс.** [P4].
 - 16.1 Если обе лампы не горят или горит желтая лампа [V27], потенциометр **макс.** [P4] медленно поворачивать против часовой стрелки, пока не загорится зеленая лампа [V28].
 - 16.2 Если горит зеленая лампа [V28], потенциометр **макс.** [P4] медленно поворачивать по часовой стрелке, пока не погаснет зеленая лампа [V28]. потенциометр **0** [P3] медленно поворачивать против часовой стрелки, пока не загорится зеленая лампа [V28].
 - ➔ Настройка верная, когда при достижении конечного положения ОТКРЫТО зеленая лампа [V28] из состояния "не горит" переходит в состояние "горит".

10.6.4. Настройка чувствительности

УВЕДОМЛЕНИЕ

Не подвергайте арматуру и привод чрезмерному износу вследствие слишком частых пусков (высокой чувствительности)!

- Установите мертвую зону достаточную для выполнения рабочего процесса.
- Соблюдайте максимально допустимое количество пусков привода (см. техническую документацию регулировочного привода).

Мертвая зона

Мертвая зона определяет паузу между точкой включения и точкой выключения. Чем меньше мертвая зона, тем выше чувствительность позиционера.

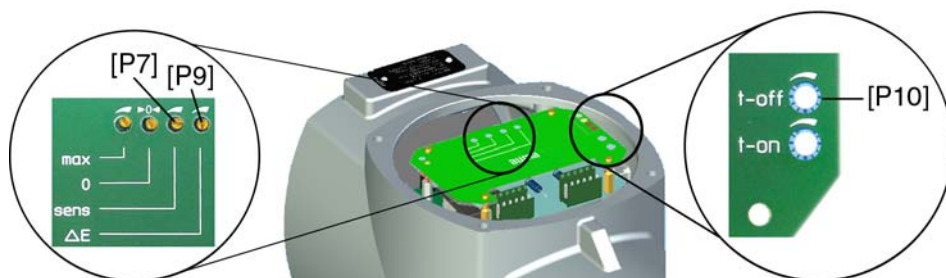
По умолчанию: 2,5 %

Возможные настройки: 0,5 % - 2,5 % (от макс. уставки E1)

Мертвая зона

Пауза запрещает во время установленного промежутка времени (0,5 - 10 сек.) выполнять движение привода в новое заданное положение. Чтобы уменьшить количество пусков, следует настроить параметр паузы на достаточно большое значение.

рис. 38: Настройка чувствительности



[P7] потенциометр **sens** (точная настройка)

[P9] потенциометр **Δ E** (мертвая зона)

[P10] потенциометр **t-off** (мертвая зона)

Настройка мертвой зоны

1. Установите селектор в положение **дистанционного управления** (ДИСТ.).
2. Подайте сигнал уставки E1 на клемму ХК (клемма 2/3).
3. Настройка мертвой зоны потенциометром **Δ E** [P9]:
 - Уменьшение мертвой зоны (увеличение чувствительности): Вращать потенциометр против часовой стрелки.
 - Увеличение мертвой зоны (уменьшение чувствительности): Вращать потенциометр по часовой стрелке.

Точная настройка

Информация: Точную настройку имеет смысл производить только при числе оборотов привода <16 об/мин. При использовании электродвигателя переменного тока точная настройка не предусмотрена.

Настройка мертвой зоны

4. Уменьшение мертвой зоны на макс. 0,25 % (увеличение чувствительности): Вращать потенциометр **sens** [P7] против часовой стрелки.
5. Настройка мертвой зоны потенциометром **t-off** [P10]:
 - Уменьшение мертвой зоны: Вращать потенциометр **t-off** [P10] против часовой стрелки.
 - Увеличение мертвой зоны: Вращать потенциометр **t-off** [P10] по часовой стрелке.

10.7. Команда АВАРИЙНЫЙ (АВАРИЙНЫЙ - ОТКРЫТО/АВАРИЙНЫЙ - ЗАКРЫТО)

— (опция) —

На АВАРИЙНЫЙ вход (см. эл. схему) необходимо через размыкающий контакт (нормально закрыт) подать управляющее напряжение (схема цепи тока покоя).

В случае подачи команды АВАРИЙНЫЙ (снятие сигнала = размыкающий контакт сработал) привод двигается в установленное конечное положение:

- Вход АВАРИЙНЫЙ - ЗАКРЫТО: привод двигается в конечное положение ЗАКРЫТО.
- Вход АВАРИЙНЫЙ - ОТКРЫТО: привод двигается в конечное положение ОТКРЫТО.

Команда АВАРИЙНЫЙ может подаваться во всех трех положениях селектора (МЕСТН., ВЫКЛ., ДИСТ.).



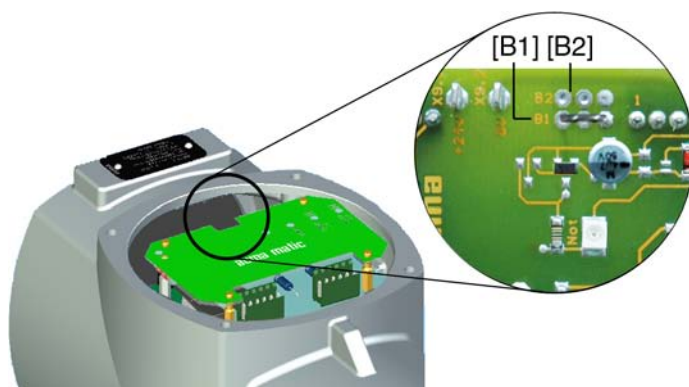
Привод готов к работе сразу после включения!

Опасность травм и материального ущерба.

- Перед включением убедитесь в наличии сигнала АВАРИЙНЫЙ.
- В случае непреднамеренного движения привода немедленно нажать кнопку **СТОП**.

Отмена команды АВАРИЙНЫЙ

рис. 39: Плата интерфейса при наличии опции АВАРИЙНОЕ ОТКРЫТЬ и АВАРИЙНОЕ ЗАКРЫТЬ



[B1] - перемычка: АВАРИЙНОЕ ЗАКРЫТЬ

[B2] - перемычка: АВАРИЙНОЕ ОТКРЫТЬ

1. Снимите крышку.
2. Установите перемычку [B1] или [B2].

10.8. Правила закрытия корпуса блока управления

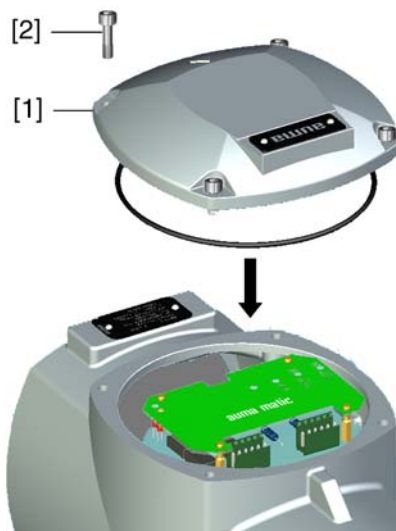


Повреждение лака ведет к образованию коррозии!

- По окончании работ проверить лакокрасочное покрытие и при необходимости восстановить поврежденные участки.

1. Почистите уплотнительные поверхности на крышке и корпусе.
2. Проверить кольцо [3]. В случае повреждения, заменить.

3. Слегка смазать кольцо, например, вазелином и правильно разместить на место.



4. Снять крышку [1] отсека выключателей.
5. Болты [2] притянуть равномерно крест-накрест.

11. Поиск и устранение неисправностей

11.1. Неисправности при вводе в эксплуатацию

Таблица 11: Неисправности при вводе в эксплуатацию

Описание неисправности	Возможные причины	Устранение
Не удается настроить механический указатель положения.	Согласующий редуктор не подходит для данного количества об./ход привода.	Заменить согласующий редуктор.
Неисправность в конечном положении Привод доходит до концевого упора, хотя концевой выключатель работает правильно.	При настройке концевого выключателя не учитывался перебег. Пребег возникает вследствие инерционной массы привода, инерционной массы арматуры и задержки отключения блоком управления.	Определение перебега: Пребег – ход, который привод проходит от отключения до остановки. Заново настроить концевой выключатель с учетом перебега (маховик повернуть назад на величину перебега).
Не срабатывает концевой выключатель и/или моментный выключатель.	Неисправен или неправильно настроен выключатель.	Проверить настройку. При необходимости настроить заново. → Проверить выключатель , при необходимости заменить.

Проверка выключателя

Контрольные ручки [1] и [2] предназначены для ручного управления выключателями.



1. Ручку [1] повернуть в направлении стрелки МВЗ: срабатывает моментный выключатель направления ЗАКРЫТЬ.
На пульте местного управления горит красная лампа (сбой).
2. Чтобы запустить привод в противоположное направление и квитировать сбой, нажмите кнопку ОТКРЫТЬ.
3. Ручку [2] повернуть в направлении стрелки МВО: срабатывает моментный выключатель направления ОТКРЫТЬ.
4. Чтобы запустить привод в противоположное направление и квитировать сбой, нажмите кнопку ЗАКРЫТЬ.

Если привод снабжен концевым выключателем DUO (опция), то одновременно с моментным выключателем будут срабатывать переключатели промежуточных положений КВА и КВВ.

1. Ручку [1] повернуть в направлении стрелки КВЗ: срабатывает концевой выключатель направления ЗАКРЫТЬ.
2. Ручку [2] повернуть в направлении стрелки КВО: срабатывает концевой выключатель направления ОТКРЫТЬ.

11.2. Предохранители

11.2.1. Предохранители блока управления

Чтобы получить доступ к предохранителям, необходимо снять панель местного управления.

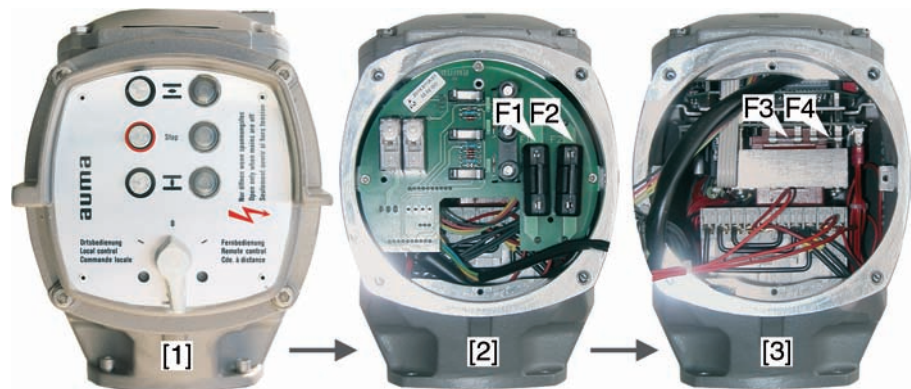


Опасное напряжение!

Берегись удара электрическим током!

→ Перед открытием отключить питание.

рис. 40: Доступ к предохранителям



- [1] Панель местного управления
- [2] Панель индикации и управления
- [3] Блок питания

F1/F2 Главные предохранители блока питания

G-предохранитель	F1/F2	Изделие AUMA №
Размер	6,3 x 32 мм	
Реверсивные контакторы Питание ≤ 500 В	1 А Т; 500 В	K002.277
Реверсивные контакторы Питание > 500 В	2 А FF; 690 В	K002.665
Тиристоры для двигателей до 1,5 кВт	16 А FF; 500 В	K001.185

F3 24 В= от внутреннего источника

G-предохранитель согласно IEC 60127-2/III	F3	Изделие AUMA №
Размер	5 x 20 мм	
Выходное напряжение (блок питания) = 24 В	500 мА Т; 250 В	K001.183
Выходное напряжение (блок питания) = 115 В	500 мА Т; 250 В	K001.183

F4 24 В~ от внутреннего источника (115 В~) для:

- обогревателя, отсека выключателей, управления реверсивными контакторами
- Устройство РТС
- при 115 В~ также входы управления ОТКРЫВАНИЕ - СТОП - ЗАКРЫВАНИЕ

G-предохранитель согласно IEC 60127-2/III	F4	Изделие AUMA №
Размер	5 x 20 мм	
Выходное напряжение (блок питания) = 24 В	1,0 А Т; 250 В 1,6 А Т; 250 В	K004.831 K003.131
Выходное напряжение (блок питания) = 115 В	0,4 А Т; 250 В	K003.021

Информация Заменяя предохранители, используйте идентичный тип и номинал.

→ После замены предохранителей панель местного управления установите на место.

УВЕДОМЛЕНИЕ

Во избежание повреждений не перекручивать и не зажимать кабели!

Опасность выхода из строя оборудования!

- Панель местного управления поворачивать не более чем на 180°.
- Панель устанавливать, соблюдая осторожность. Не зажимайте кабели.

11.2.2. Защита электродвигателя (термоконтроль)

Для защиты привода от перегрева и превышения допустимых температур поверхностей в обмотку электродвигателя встраиваются термисторы или термовыключатели. Защита двигателя срабатывает при превышении максимально допустимой температуры обмотки.

Привод будет остановлен, на пульте местного управления загорится красная лампа.

Перед повторным пуском двигатель должен охладиться.

Исполнение с термовыключателем (стандартное)

После охлаждения двигателя (красная лампа гаснет) привод можно снова запустить.

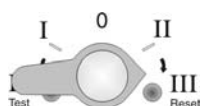
Исполнение с термовыключателем и дополнительным термореле максимального тока в блоке управления (опция)

Для повторного пуска необходимо квитировать сигнал сбоя (красная лампа). Повторное включение осуществляется термореле макс. тока, встроенное в блок управления. Для этого откройте крышку блока управления и нажмите кнопку реле. Реле находится на контакторах.

Исполнение с термистором (модификация)

Для повторного пуска необходимо квитировать сигнал сбоя (красная лампа). Повторное включение осуществляется установкой селектора панели местного управления в положение **СБРОС**.

рис. 41: Селектор панели местного управления



12. Техобслуживание и уход



Неправильный уход ведет к выходу оборудования из строя!

- Техобслуживание и уход разрешается производить только квалифицированному персоналу, имеющему допуск для выполнения таких работ. Рекомендуется обращаться к специалистам сервисной службы AUMA.
- Работы по техобслуживанию выполнять только на выключенной установке.

AUMA Сервис и техническая поддержка

Компания AUMA предлагает полное сервисное обслуживание, в том числе техническое обслуживание, ремонт и консультации. Адреса представительств и бюро смотрите в главе «Адреса» или в интернете: (www.auma.com).

12.1. Профилактические мероприятия по уходу и безопасной эксплуатации

Для безопасной эксплуатации и надежной работы необходимы следующие мероприятия:

Раз в полгода после ввода в эксплуатацию, затем ежегодно

- Визуальная проверка:
Кабельные вводы, кабельные резьбовые вводы, заглушки и т.д. проверить на надежность и герметичность.
Соблюдайте моменты затяжки, как указано в инструкциях фирмы-изготовителя.
- Проверять затяжку болтов между приводом, арматурой и редуктором.
При необходимости подтянуть с усилием согласно главе «Монтаж».
- При небольшом количестве пусков: выполнить пробный пуск.

Для степени защиты IP68

После погружения в воду:

- Проверить электропривод.
- В случае попадания воды найти негерметичные места и устранить негерметичность. Высушить устройство надлежащим образом, затем проверить его готовность к эксплуатации.

12.2. Уход

- Смазка**
- Отсек редуктора заполняется смазочным материалом на заводе.
 - Замена смазки производится во время техобслуживания
 - При нормальной эксплуатации - через 4-6 лет.
 - При интенсивном переключении (режим "Открыть-Закрыть") - через 6-8 лет.
 - При малом количестве переключений (режим "Открыть-Закрыть") - через 10 – 12 лет.
 - Заменяя смазку, рекомендуется также заменять уплотнители.
 - Во время эксплуатации дополнительная смазка редуктора не требуется.

12.3. Демонтаж и утилизация

Изделия компании AUMA рассчитаны на длительный срок службы. Однако со временем их все же требуется заменять. Устройства имеют модульный принцип конструкции, поэтому их можно разбирать, демонтировать и сортировать по различным материалам:

- отходы электронных деталей
- различные металлы
- пластик
- смазки и масла

Соблюдайте следующие общие правила:

- Жир и масла загрязняют воду, поэтому они не должны попасть в окружающую среду.
- Разобранные материалы следует утилизировать, соблюдая местные правила, или перерабатывать отдельно по веществам.
- Соблюдайте местные нормы охраны окружающей среды.

13. Технические характеристики

Информация В нижеследующих таблицах рядом со стандартным исполнением приводятся опции. Фактическое исполнение указано в соответствующей заказу технической документации. Техническую документацию по своему заказу на английском и немецком языках можно загрузить с сайта <http://www.auma.com> (необходимо указать комиссионный номер).

13.1. Оборудование и функции привода

Режим работы ¹⁾	Стандарт: <ul style="list-style-type: none"> • SQ: Кратковременный режим S 2 - 15 мин • SQR: Повторно-кратковременный режим S4 - 25 % Опции: <ul style="list-style-type: none"> • SQ: Кратковременный режим S 2 – 30 мин • SQR: Повторно-кратковременный режим S4 - 50 % • SQR: Повторно-кратковременный режим S5 - 25 %
Диапазон крутящего момента	См. заводскую табличку привода
Время хода	См. заводскую табличку привода
Электродвигатель	Стандарт: Трехфазный асинхронный электродвигатель, исполнение IM B9 согласно IEC/EN 60034, часть 1
Напряжение двигателя и частота	См. заводскую табличку двигателя Допустимые отклонения напряжения сети: $\pm 10\%$ Допустимые колебания частоты сети: $\pm 5\%$
Класс изоляции	Стандарт: F, тропическое исполнение Опция: H, тропическое исполнение
Защита электродвигателя	Стандарт: термовыключатели (H3) Опция: Термисторы (PTC согласно DIN 44082)
Обогреватель двигателя (опция)	Напряжения: 110 – 120 В~, 220 – 240 В~ или 400 В~ (внешний источник питания) Мощность в зависимости от типоразмера 12,5 – 25 Вт
Угол поворота	Стандарт: 75° ... < 105° плавно настраивается Опции: 15° ... < 45°, 45° ... < 75°, 105° ... < 135°
Самоторможение	Самоторможение Неполнооборотные приводы являются самоблокирующимися в том случае, если положение арматуры нельзя изменить из положения покоя, воздействуя крутящим моментом на выходной вал.
Ручное управление	Ручной режим для настройки и аварийного управления; во время работы двигателя ручной маховик не вращается. Опция: Маховик с блокировкой
Сигнализация ручного режима (опция)	Сигнал «ручной режим вкл./выкл» через выключатель (1 переключающий контакт)
Соединение с блоком управления	Штепсельный разъем AUMA с винтовыми зажимами
Втулка	Стандарт: Невысверленная муфта Опции: Втулка с отверстием и гайкой, внутренний четырехгранник или внутренний двухгранник согласно EN ISO 5211
Присоединение к арматуре	Размеры в соответствии с EN ISO 5211
Электромеханический блок выключателей	
Отключение по положению	Ограничитель конечных положений ЗАКРЫТО / ОТКРЫТО Стандарт: одинарный выключатель (1 нормально замкн. и 1 нормально разомкн., без гальванической развязки) для каждого конечного положения Опции: <ul style="list-style-type: none"> • сдвоенный выключатель (2 норм. замкн. и 2 норм. разомкн.) для конечного положения, с гальванической развязкой • тройной выключатель (3 норм. замкн. и 3 норм. разомкн.) для конечного положения, с гальванической развязкой • переключатель промежуточного положения (концевой выключатель DUO), настраивается по желанию

Отключение по моменту	моментный выключатель для направлений ЗАКРЫТЬ и ОТКРЫТЬ, плавно регулируется Стандарт: одинарный выключатель (1 нормально замкн. и 1 нормально разомкн.) для каждого направления, без гальванической развязки Опции: Сдвоенные выключатели (2 НЗ и 2 НО) для одного направления, гальванически изолированы
Сигнал обратной связи, аналоговый (опция)	Потенциометр или 0/4 – 20 мА (RWG)
Механический индикатор положения	Непрерывная индикация, настраиваемый индикаторный диск с символами ОТКРЫТО и ЗАКРЫТЬ
Индикация хода	Блинка (для SQ – стандарт, SQR – опция)
Обогрев блока выключателей	Стандарт: резистивный нагрев, 5 Вт, 24 В~ тока, питается от внутреннего источника питания

- 1) При номинальном напряжении, окружающей температуре 40 °С, средней нагрузке и 35% от максимального крутящего момента согласно техническим характеристикам. Запрещается превышать эксплуатационные характеристики.

Технические характеристики концевых выключателя и моментного выключателя	
Механический срок службы	2 x 10 ⁶ переключений
посеребренные контакты:	
Миним. напряжение	30В V ~/-
Макс. напряжение	250 В~/-
Миним. ток	20 мА
Макс. ток. перем. напряжения	5 А при 250 В (омическая нагрузка) 3 А при 250 В (индуктивная нагрузка, cos phi = 0,6)
Макс. постоянный ток	0,4 А при 250 В (омическая нагрузка) 0,03 А при 250 В (индуктивная нагрузка, L/R = 3 мкс) 7 А при 30 В (омическая нагрузка) 5 А при 30 В (индуктивная нагрузка, L/R = 3 мкс)
позолоченные контакты:	
Миним. напряжение	5 В
Макс. напряжение	30 В
Миним. ток	4 мА
Макс. ток	400 мА

Технические характеристики блинкера	
Механический срок службы	10 ⁷ переключений
посеребренные контакты:	
Миним. напряжение	10 В ~/=
Макс. напряжение	250 В ~/=
Макс. ток. перем. напряжения	3 А при 250 В (омическая нагрузка) 2 А при 250 В (индуктивная нагрузка, cos phi ≈ 0,8)
Макс. постоянный ток	0,25 А при 250 В (омическая нагрузка)

Технические характеристики активации ручного управления	
Механический срок службы	10 ⁶ переключений
посеребренные контакты:	
Миним. напряжение	12 В=
Макс. напряжение	250 В~
Макс. ток. перем. напряжения	3 А при 250 В (индуктивная нагрузка, cos phi = 0,8)
Макс. постоянный ток	3 А при 12 В (омическая нагрузка)

13.2. Назначение и функциональные возможности блока управления

Напряжение питания, частота сети	Напряжение и частоту сети смотрите на заводской табличке блока управления и двигателя. Допустимые отклонения напряжения сети: $\pm 10\%$ Допустимые отклонения частоты сети: $\pm 5\%$ опция: Допустимые отклонения напряжения сети: -10%
Ток потребления	Ток потребления двигателя: См. заводскую табличку двигателя Потребление тока блоком управления в зависимости от напряжения сети: 100 - 120 В \sim = макс. 575 мА 208 - 240 В \sim = макс. 275 мА 380 - 500 В перем. тока = макс. 160 мА
Внешнее питание электроники (опция)	250 В= $+20\%$ / -15% Ток потребления: стандартное исполнение ок. 200 мА; с опциями до 500 мА
Расчетная мощность	Блок управления согласован с расчетной мощностью электродвигателя (см. заводскую табличку двигателя).
Категория защиты от перепадов напряжения	Категория III согласно IEC 60364-4-443
Выход вспомогательного напряжения	Стандарт: 24 В пост. тока $\pm 5\%$, макс. 50 мА для питания управляющих входов, гальванически развязанных от внутреннего источника питания опция: 115 В \sim $\pm 10\%$, макс. 30 мА для питания управляющих входов. ¹⁾ , гальванически развязанного от внутреннего источника питания
Управление	Стандарт: Сигналы управления 24 В=, ОТКРЫТЬ - СТОП - ЗАКРЫТЬ (через оптоизолятор, общая линия), потребление тока: прибл. 10 мА на вход. Соблюдать миним. длительность импульса для регулирующего привода. опция: Сигналы управления 115 В \sim , ОТКРЫТЬ - СТОП - ЗАКРЫТЬ - АВАРИЙН. (через оптоизолятор, одна общая линия), потребление тока: прибл. 15 мА на вход Дополнительные разблокирующие входы для направлений ОТКРЫТЬ и ЗАКРЫТЬ.
Выходные сигналы	Стандарт: 5 сигнальных реле с позолоченными контактами: <ul style="list-style-type: none"> • 4 беспотенциальных замыкающих контакта с общей линией, макс. 250 В\sim, 0,5 А (омическая нагрузка) <ul style="list-style-type: none"> - базовое исполнение: положение ОТКРЫТО, положение ЗАКРЫТО, ключ-селектор в положении ДИСТАНЦИОННОЕ, ключ-селектор в положении МЕСТНОЕ • 1 переключающийся контакт, макс. 250 В перем. тока, 0,5 А (резист. нагрузка) <ul style="list-style-type: none"> - базовое исполнение: общий сигнал ошибки (ошибка по крутящему моменту, сбой фазы, срабатывание защиты электродвигателя) Опции: <ul style="list-style-type: none"> • Сигналы при наличии позиционера: <ul style="list-style-type: none"> - конечное положение ОТКРЫТО, конечное положение ЗАКРЫТО (требуется сдвоенный переключатель в приводе), ключ-селектор ДИСТ., ключ-селектор МЕСТН. с селектором 2 уровня • 1 переключающийся беспотенциальный контакт, макс. 250 В\sim, 0,5 А (резист. нагрузка) <ul style="list-style-type: none"> - базовое исполнение: общий сигнал ошибки (ошибка по крутящему моменту, сбой фазы, срабатывание защиты электродвигателя)
Обратная связь по положению (опция)	Аналоговый выход (с гальв. развязкой) E2 = 0/4 - 20 мА (нагрузка макс. 300 Ω).

Панель местного управления	<p>Стандарт:</p> <ul style="list-style-type: none"> • ключ-селектор МЕСТНОЕ, ВЫКЛЮЧЕНО, ДИСТАНЦИОННОЕ (фиксируется во всех трех положениях) • Кнопки ОТКРЫТЬ, СТОП, ЗАКРЫТЬ • 3 сигнальные лампы: <ul style="list-style-type: none"> - положение ЗАКРЫТО (желтая), общий сигнал ошибки (красная), положение ОТКРЫТО (зеленая) <p>Опции:</p> <ul style="list-style-type: none"> • Особые цвета 3 сигнальных ламп • защитная крышка с замком • защитная крышка со смотровым окном и замком
Функции	<p>Стандарт:</p> <ul style="list-style-type: none"> • настраиваемый тип отключения <ul style="list-style-type: none"> - отключение по пути и моменту в положениях ОТКРЫТО и ЗАКРЫТО • Защита от перегрузки по крутящему моменту на всем участке хода • Ошибку по крутящему моменту можно исключить из общего сигнала ошибки. • Контроль фаз с их автоматической коррекцией • Режим «по нажатию» и режим «самоподхват» при ДИСТАНЦИОННОМ управлении • Режим «по нажатию» и режим «самоподхват» при МЕСТНОМ управлении • Индикация хода блинкером привода (опция). Может включаться и выключаться <p>Опции:</p> <ul style="list-style-type: none"> • Позиционер <ul style="list-style-type: none"> - Заданная величина положения через аналоговый вход E1 = 0/4 – 20 мА - Гальваническая развязка уставки положения (0/4 - 20 мА) и сигнала положения (0/4 - 20 мА) - Настраиваемая реакция привода при потере сигнала - Настраиваемая чувствительность (мертвая зона) и пауза • Позиционер для режима Split Range
Система защиты двигателя	<p>Стандарт:</p> <p>Контроль температурного режима двигателя в сочетании с термовыключателем в двигателе</p> <p>Опции:</p> <ul style="list-style-type: none"> • Дополнительное термореле максимального тока в системе управления в сочетании с термовыключателем привода • Устройство РТС в сочетании с РТС-термистором в двигателе привода
Электрическое подключение	<p>Стандарт:</p> <p>штепсельный разъем AUMA (S) с винтовыми зажимами и резьбой M</p> <p>Опции:</p> <ul style="list-style-type: none"> • Резьбы Pg, NPT, G, специальная резьба • Позолоченные управляющие контакты (гнезда и штифты) • Держатель для крепления на стене отсоединенных штекеров • Защитная крышка отсека контактов (для отключенных штекеров)
Электрическая схема	см. заводскую табличку

1) Невозможно при наличии устройства РТС

13.3. Условия эксплуатации

Назначение	в помещении и вне помещения
Монтажное положение	любое
Высота места установки над уровнем моря	≤ 2000 метров над уровнем моря для установки на высоте более 2000 метров над уровнем моря, необходимо проконсультироваться со специалистами AUMA
Температура окружающей среды	<p>Стандарт:</p> <ul style="list-style-type: none"> • Режим ОТКРЫТЬ-ЗАКРЫТЬ: от – 25 °С до +70 °С • Режим регулирования: от – 25 °С до +60 °С <p>Фактическое исполнение смотрите на заводской табличке привода/блока управления</p>

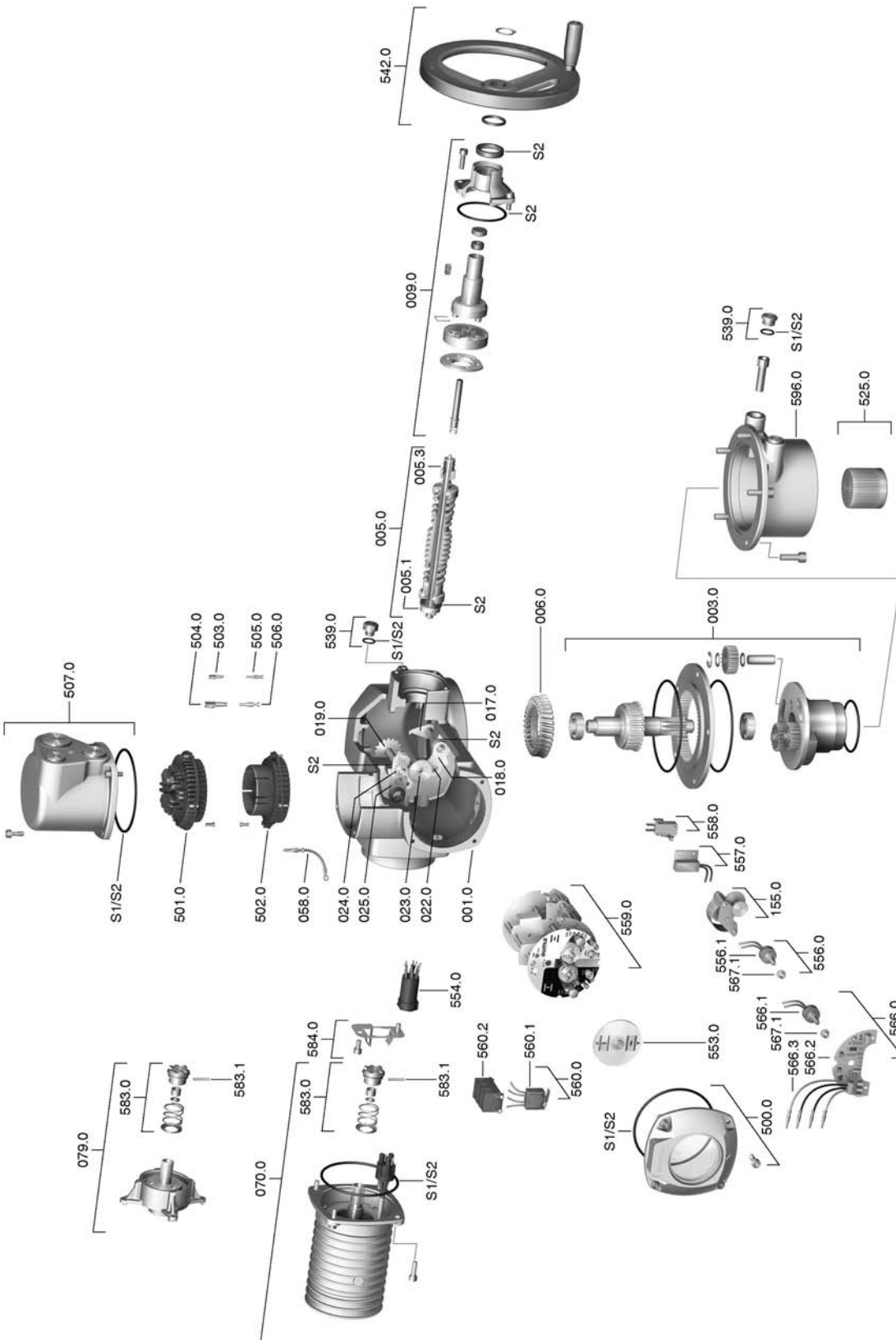
Степень защиты в соответствии с EN 60529	Стандарт: IP68 с трехфазным двигателем/однофазным двигателем переменного тока AUMA Согласно положениям AUMA класс защиты IP68 соответствует следующим требованиям: <ul style="list-style-type: none"> • Погружение в воду: до 8 метров водного столба • Продолжительность погружения в воде: до 96 часов • Во время погружения допускается до 10 срабатываний • При погружении в воду режим регулирования не предусмотрен Фактическое исполнение смотрите на заводской табличке привода/блока управления
Уровень загрязнения	Уровень загрязнения 4 (при закрытом кожухе) в соответствии с EN 50178
Вибрационная прочность согласно IEC 60068-2-6	1 g, для 10 - 200 Гц Сопrotивление вибрациям во время пуска или при сбое в работе. Однако на основе этого нельзя вычислить усталостную прочность.
Защита от коррозии	Стандарт: <ul style="list-style-type: none"> • KS: подходит для монтажа на промышленных установках, электро- и водопроводных станциях с низкой концентрацией загрязняющего вещества, а также в агрессивных средах с умеренной концентрацией загрязняющего вещества (очистные сооружения, химическая промышленность и др.). Опции: <ul style="list-style-type: none"> • KX: для монтажа в экстремально агрессивных средах с высокой влажностью и высокой концентрацией загрязняющего вещества. • KX-G: как и KX, но без использования алюминия (наружные детали)
Отделочный слой	Порошковое лакокрасочное покрытие
Цвет	Стандарт: серебристо-серый (аналогичная RAL 7037)
Срок службы	Неполнооборотные приводы AUMA соответствуют нормативам сроков службы согласно EN 15124-2 или превышают их. За более подробной информацией обращайтесь к производителю.
Вес	См . отдельные технические характеристики

13.4. Дополнительная информация

Директивы ЕС	<ul style="list-style-type: none"> • Директива по электромагнитной совместимости (ЭМС): (2004/108/EG) • Директива по низковольтному оборудованию: (2006/95/EG) • Директива по машиностроению: (2006/42/EG)
--------------	---

14. Запасные части

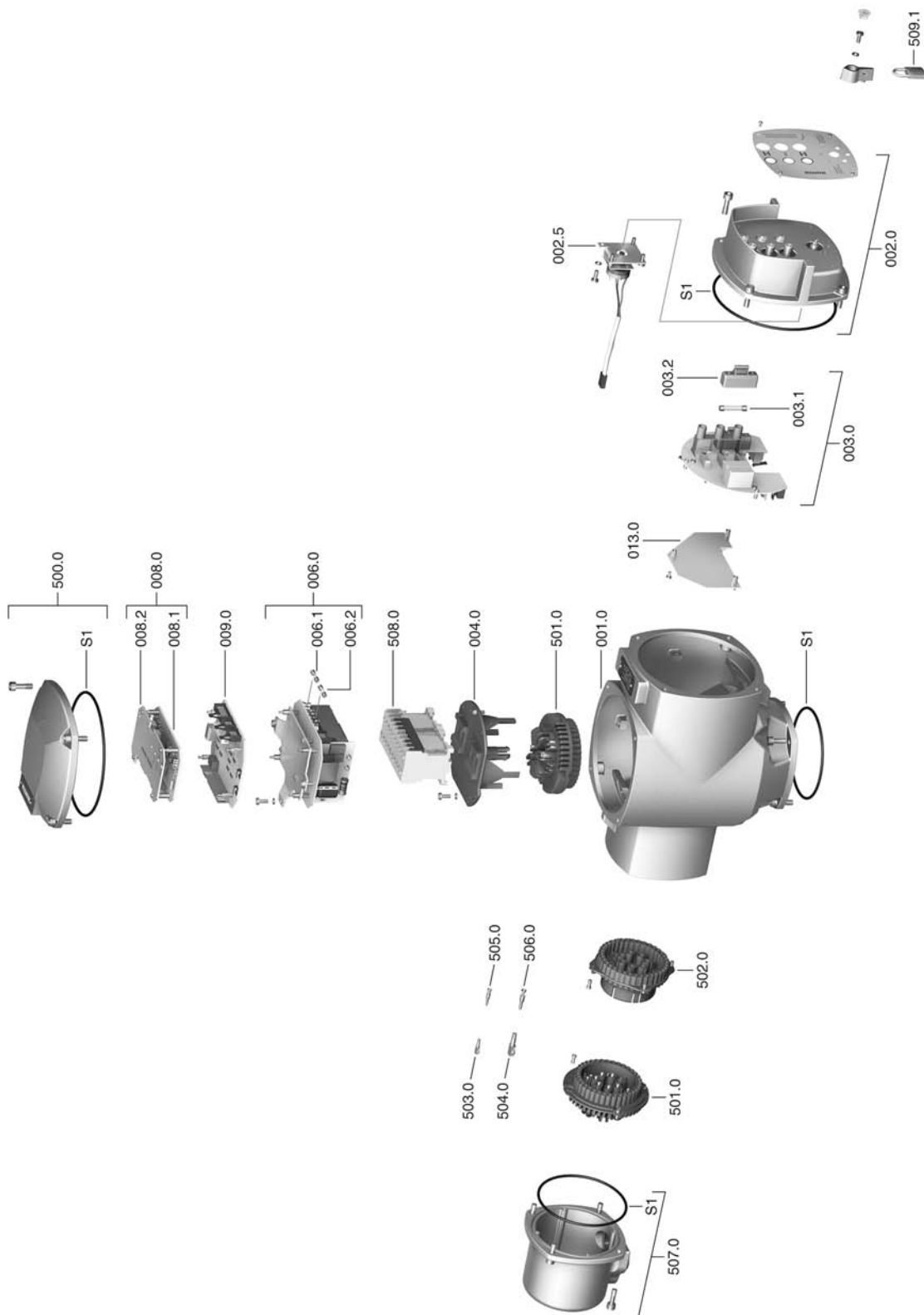
14.1. Неполнооборотный привод SQ 05.2 – SQ 14.2/SQR 05.2 – SQR 14.2



Примечание! При заказе запасных частей указывайте тип устройства и комиссионный номер (см. заводскую табличку). Разрешается применять только заводские запасные части компании AUMA. Применение других деталей ведет к аннулированию гарантии, а также исключает всякую ответственность завода-изготовителя за возникший ущерб. Поставляемые запасные части могут отличаться от представленных на чертеже.

№	Наименование	Тип	№	Наименование	Тип
001.0	Корпус	в сборе	525.0	Втулка	в сборе
003.0	Пустотелый вал с червячным колесом	в сборе	539.0	Резьбовая заглушка	в сборе
005.0	Приводной вал	в сборе	542.0	Ручной маховик с рукояткой	в сборе
005.1	Кулачковая муфта на выходном валу		553.0	Механический индикатор положения	в сборе
005.3	Солнечная шестерня ручного дублера		554.0	Гнездовая часть с кабелем двигателя	в сборе
006.0	Червячное колесо		556.0	Потенциометр для датчика положения	в сборе
009.0	Планетарная передача ручного дублера	в сборе	556.1	Потенциометр (без шестерни)	в сборе
017.0	Моментный рычаг	в сборе	557.0	Нагреватель	в сборе
018.0	Зубчатый сегмент		558.0	Блинкер со штифтами на проводах (без датчика вращения и изоляционной платы)	в сборе
019.0	Коронная шестерня		559.0-1	Блок управления с моментными муфтами и выключателями	в сборе
022.0	Шестерня моментного рычага	в сборе	559.0-2	Блок выключателей с магнитным датчиком положения и момента (MWG) для исполнения Non-Intrusive в комбинации с блоком управления AUMATIC.	в сборе
023.0	Шестерня выходного вала для концевых выключателей	в сборе	560.0-1	Блок выключателей для направления ОТКРЫТЬ	в сборе
024.0	Приводное колесо для концевых выключателей	в сборе	560.0-2	Блок выключателей для направления ЗАКРЫТЬ	в сборе
025.0	Стопорная пластина	в сборе	560.1	Концевые и моментные выключатели	в сборе
058.0	Кабель заземления (штифт)	в сборе	560.2	Кассета выключателей	
070.0	Электродвигатель (VD электродвигатель вкл. № 079.0)	в сборе	566.0	Датчик положения RWG	в сборе
079.0	Планетарная передача двигателя (SQ/SQR 05.2 – 14.2 для электродвигателя типа VD)	в сборе	566.1	Потенциометр для RWG без шестерни	в сборе
155.0	Согласующий редуктор	в сборе	566.2	Электронная плата RWG	в сборе
500.0	Крышка блока выключателей	в сборе	566.3	Кабель для RWG	в сборе
501.0	Гнездовая колодка (со штифтами)	в сборе	567.1	Шестерня для потенциометра/RWG	в сборе
502.0	Штифтовая колодка (без штифтов)	в сборе	583.0	Кулачковая муфта на валу э/в	в сборе
503.0	Гнездовой контакт для цепи управления	в сборе	583.1	Штифтовой контакт для кулачковой муфты	
504.0	Гнездовой контакт для цепи электродвигателя	в сборе	584.0	Стопорная пружина для кулачковой муфты	в сборе
505.0	Штифтовой контакт для цепи управления	в сборе	596.0	Фланец выходного вала с концевым упором	в сборе
506.0	Штифтовой контакт для электродвигателя	в сборе	S1	Уплотнения, малый комплект	комплект
507.0	Крышка клеммного разъема	в сборе	S2	Уплотнения, большой комплект	комплект

14.2. Блок управления AUMA MATIC AM 01.1/AM 02.1



Примечание! При заказе запасных частей указывайте тип устройства и комиссионный номер (см. заводскую табличку). Разрешается применять только заводские запасные части компании АУМА. Применение других деталей ведет к аннулированию гарантии, а также исключает всякую ответственность завода-изготовителя за возникший ущерб. Поставляемые запасные части могут отличаться от представленных на чертеже.

№	Наименование	Тип
001.0	Корпус	
002.0	Панель местного управления	в сборе
002.5	Ключ-селектор	в сборе
003.0	Плата индикации и управления	в сборе
003.1	Первичный предохранитель	
003.2	Предохранительная крышка	
004.0	Держатель	
006.0	Блок питания с монтажной платой	в сборе
006.1	Предохранитель вторичной цепи F3	
006.2	Предохранитель вторичной цепи F4	
008.0	Плата цифрового интерфейса	в сборе
008.1	Плата цифрового интерфейса	
008.2	Крышка для платы цифрового интерфейса	
009.0	Плата логики	в сборе
013.0	Переходная пластина	в сборе
500.0	Крышка	в сборе
501.0	Гнездовая колодка (со штифтами)	в сборе
502.0	Штифтовая колодка (без штифтов)	в сборе
503.0	Гнездовой контакт для цепи управления	в сборе
504.0	Гнездовой контакт для цепи электродвигателя	в сборе
505.0	Штифтовой контакт для цепи управления	в сборе
506.0	Штифтовой контакт для электродвигателя	в сборе
507.0	Крышка клеммного разъема	в сборе
508.0	Реверсивные пускатели	в сборе
509.1	Замок	
S	Уплотнения	комплект

15. Сертификат**15.1. Декларация производителя и Сертификат соответствия нормативам ЕС**

AUMA Riester GmbH & Co. KG Tel +49 7631 809-0
Aumastr. 1 Fax +49 7631 809-1250
79379 Müllheim, Germany Riester@auma.com
www.auma.com



**Original Declaration of Incorporation of Partly Completed Machinery
(EC Directive 2006/42/EC) and EC Declaration of Conformity in compliance with the
Directives on EMC and Low Voltage**

for electric AUMA part-turn actuators of the type ranges **SQ 05.2 – SQ 14.2** and **SQR 05.2 – SQR 14.2**
in versions **AUMA NORM, AUMA SEMIPACT, AUMA MATIC** or **AUMATIC**.

AUMA Riester GmbH & Co. KG as manufacturer declares herewith, that the above mentioned part-turn actuators meet the following basic requirements of the EC Machinery Directive 2006/42/EC: Annex I, articles 1.1.2, 1.1.3, 1.1.5, 1.2.1; 1.2.6, 1.3.1, 1.3.7, 1.5.1, 1.6.3, 1.7.1, 1.7.3, 1.7.4

The following harmonised standards within the meaning of the Machinery Directive have been applied:

EN 12100-1: 2003	ISO 5211: 2001
EN 12100-2: 2003	EN 60204-1: 2006

With regard to the partly completed machinery, the manufacturer commits to submitting the documents to the competent national authority via electronic transmission upon request. The relevant technical documentation pertaining to the machinery described in Annex VII, part B has been prepared.

AUMA part-turn actuators are designed to be installed on industrial valves. AUMA part-turn actuators must not be put into service until the final machinery into which they are to be incorporated has been declared in conformity with the provisions of the EC Directive 2006/42/EC.

Authorised person for documentation: Peter Malus, Aumastrasse 1, D-79379 Müllheim

As partly completed machinery, the part-turn actuators further comply with the requirements of the following directives and the respective approximation of national laws as well as the respective harmonised standards as listed below:

(1) Directive relating to Electromagnetic Compatibility (EMC) (2004/108/EC)

EN 61000-6-4: 2007 + A1: 2011
EN 61000-6-2: 2005 + AC: 2005

(2) Low Voltage Directive (2006/95/EC)

EN 60204-1: 2006 + A1: 2009 EN 60034-1: 2010
EN 50178: 1997 EN 61010-1: 2001 + AC: 2002

Müllheim, 2013-08-01

H. Newerla, General Management

This declaration does not contain any guarantees. The safety instructions in product documentation supplied with the devices must be observed. Non-concerted modification of the devices voids this declaration.

Y005.536/002/en

Предметный указатель

Р

RWG 38

А

Автоматический режим 23

Акт проверки 9

Аналоговые сигналы 28

В

Ввод в эксплуатацию 5

Ввод в эксплуатацию - 41

Блок управления

Включение и выключение
блинкера 43

Включение и выключение
индикатора хода 43

Включение и выключение
сигнала ошибки крутящего
момента 44

Время прогрева 29

Время хода 8

Входные измерения 44

Г

Год выпуска 9 , 9

Д

Датчик положения RWG 38

Двойное уплотнение 22

Действ. значение 44

Декларация соответствия
нормативам 66

Демонтаж 55

Диапазон крутящего момен-
та 8

Директивы 5

Дистанционное управление
приводом 24 , 24

З

Заводская табличка 8 , 17

Заводской номер 9

Запасные части 62

Защита на месте эксплуата-
ции 16

Защита от короткого замы-
кания 16

Защита от коррозии 11 , 61

Защитная крышка 21

Защитная рамка 21

И

Идентификация 8

Индикатор хода 26 , 26

Индикация 26

К

Квалификация персонала 5

Команда АВАРИЙНЫЙ 49

Комиссионный номер 8 , 9

Комплект кабелей 20

Комплекующие для элек-
трического подключения 20

Контакт заземления 22

Концевой выключатель 37

Концевой выключатель 34

DUO

Концевые упоры 29

М

Маховик 12

Мертвая зона 49 , 49

Меры защиты 5

Местное управление 23 , 23

Механический указатель
положения 26 , 39

Монтаж 12

Н

Направление вращения 36

Напряжение сети 17

Настенное крепление 20

Настойка режима "по нажа-
тию" 42

Настройка вида отключе-
ния 41

Настройка режима "само-
подхват" 42

Низкотемпературное испол-
нение 29

Номер заказа 9

Номер поручения 8

Нормативы 5

О

Область применения 5

Обогреватель двигателя 19

Отключение по моменту 32 , 42

Отключение по положению 33

Отключение по пути 42

П		Т	
Питание	16	Температура окружающей среды	8 , 60
Позиционер	44	Техника безопасности	5
Поиск и устранение неисправностей	52	Технические характеристики	57
Потенциометр	37	Технические характеристики выключателя	58
Потеря сигнала	45	Техническое поддержка	55
Правила техники безопасности/Предупреждения	5	Техобслуживание	55
Предохранители	52	Тип	8
Пробный пуск	36	Тип (тип устройства)	9 , 9
Проверка выключателя	52	Тип смазки	8
Промежуточная рамка	22	Тип устройства	9 , 9
Промежуточные положения	34	Типоразмер	9 , 9
Пусковое устройство термисторов	37	Ток	17
		Ток потребления	16
Р		Транспортировка	11
Размер фланца	9	У	
Реагирование при потере сигнала	45	Указатель положения	39
Регулировка позиционера	47	Указательный диск	26 , 39
Ремонт	55	Упаковка	11
Род сигнала	44	Управление	9 , 9 , 23
Ручное управление	23	Условия эксплуатации	5 , 60
		Уставка	44
С		Утилизация	55
Сервис	55	Уход	5 , 55
Серийный номер	8 , 9	Х	
Сертификат	66	Хранение	11
Сертификат соответствия нормативам ЕС	66	Ч	
Сетевой разъем	17	Частота сети	17
Сечение	17	Чувствительность позиционера	49
Сигнал общего сбоя	28		
Сигналы	28	Э	
Сигналы (аналоговые)	28	Эксплуатация	5
Сигнальные лампы	26	Электрическая схема	9 , 16
Смазка	55	Электромагнитная совместимость	16
Соединительный кабель	20	Электронный датчик положения	38
Степень защиты	8 , 61	Электроподключение	16
Схема подключений	16	Электросхема	9
		с	
		сигнал общего сбоя	26

Европа**AUMA Riester GmbH & Co. KG**

Plant M Ilheim
DE 79373 M Ilheim
 Tel +49 7631 809 - 0
 riester@auma.com
 www.auma.com

Plant Ostfildern-Nellingen
DE 73747 Ostfildern
 Tel +49 711 34803 - 0
 riester@wof.auma.com

Service-Center Bayern
DE 85386 Eching
 Tel +49 81 65 9017- 0
 Riester@scb.auma.com

Service-Center K In
DE 50858 K In
 Tel +49 2234 2037 - 900
 Service@sck.auma.com

Service-Center Magdeburg
DE 39167 Niederndodeleben
 Tel +49 39204 759 - 0
 Service@scm.auma.com

AUMA-Armaturentriebe Ges.m.b.H.
AT 2512 Tribuswinkel
 Tel +43 2252 82540
 office@auma.at
 www.auma.at

AUMA BENELUX B.V. B. A.
BE 8800 Roeselare
 Tel +32 51 24 24 80
 office@auma.be
 www.auma.nl

ProStream Group Ltd.
BG 1632 Sofia
 Tel +359 2 9179-337
 valtchev@prostream.bg
 www.prostream.bg

OOO "Dunkan-Privod"
BY 220004 Minsk
 Tel +375 29 6945574
 belarus@auma.ru
 www.zatvor.by

AUMA (Schweiz) AG
CH 8965 Berikon
 Tel +41 566 400945
 RettichP.ch@auma.com

AUMA Servopohony spol. s.r.o.
CZ 250 01 Brand s n.L.-St.Boleslav
 Tel +420 326 396 993
 auma-s@auma.cz
 www.auma.cz

GR NBECH & S NNER A/S
DK 2450 K benhavn SV
 Tel +45 33 26 63 00
 GS@g-s.dk
 www.g-s.dk

IBEROPLAN S.A.
ES 28027 Madrid
 Tel +34 91 3717130
 iberoplan@iberoplan.com

OY AUMATOR AB
FI 02230 Espoo
 Tel +358 9 5840 22
 auma@aumator.fi
 www.aumator.fi

AUMA France S.A.R.L.
FR 95157 Taverny Cedex
 Tel +33 1 39327272
 info@auma.fr
 www.auma.fr

AUMA ACTUATORS Ltd.
GB Clevedon, North Somerset BS21 6TH
 Tel +44 1275 871141
 mail@auma.co.uk
 www.auma.co.uk

D. G. Bellos & Co. O.E.
GR 13673 Acharnai, Athens
 Tel +30 210 2409485
 info@dgbellos.gr

APIS CENTAR d. o. o.
HR 10437 Bestovje
 Tel +385 1 6531 485
 auma@apis-centar.com
 www.apis-centar.com

Fabo Kereskedelmi s Szolg Itat Kft.
HU 8800 Nagykanizsa
 Tel +36 93/324-666
 auma@fabo.hu
 www.fabo.hu

Falkinn HF
IS 108 Reykjavik
 Tel +00354 540 7000
 os@falkinn.is
 www.falkinn.is

AUMA ITALIANA S.r.l. a socio unico
IT 20023 Cerro Maggiore (MI)
 Tel +39 0331 51351
 info@auma.it
 www.auma.it

AUMA BENELUX B.V.
LU Leiden (NL)
 Tel +31 71 581 40 40
 office@auma.nl

NB Engineering Services
MT ZBR 08 Zabbar
 Tel + 356 2169 2647
 nikibel@onvol.net

AUMA BENELUX B.V.
NL 2314 XT Leiden
 Tel +31 71 581 40 40
 office@auma.nl
 www.auma.nl

SIGUM A. S.
NO 1338 Sandvika
 Tel +47 67572600
 post@sigum.no

AUMA Polska Sp. z o.o.
PL 41-219 Sosnowiec
 Tel +48 32 783 52 00
 biuro@auma.com.pl
 www.auma.com.pl

INDUSTRA
PT 2710-297 Sintra
 Tel +351 2 1910 95 00
 industria@talis-group.com

SAUTECH
RO 011783 Bucuresti
 Tel +40 372 303982
 office@sautech.ro

OOO PRIWODY AUMA
RU 141402 Khimki, Moscow region
 Tel +7 495 221 64 28
 aumarussia@auma.ru
 www.auma.ru

OOO PRIWODY AUMA
RU 125362 Moscow
 Tel +7 495 787 78 21
 aumarussia@auma.ru
 www.auma.ru

ERICHs ARMATUR AB
SE 20039 Malm
 Tel +46 40 311550
 info@erichsarmatur.se
 www.erichsarmatur.se

ELSO-b, s.r.o.
SK 94901 Nitra
 Tel +421 905/336-926
 elsob@stonline.sk
 www.elsob.sk

Auma End stri Kontrol Sistemleri Limited Sirketi
TR 06810 Ankara
 Tel +90 312 217 32 88
 info@auma.com.tr

AUMA Technology Automations Ltd
UA 02099 Kiev
 Tel +38 044 586-53-03
 auma-tech@aumatech.com.ua

Африка

Solution Technique Contr le Commande
DZ Bir Mourad Rais, Algiers
 Tel +213 21 56 42 09/18
 stcco@wissal.dz

A.T.E.C.
EG Cairo
 Tel +20 2 23599680 - 23590861
 contactus@atec-eg.com

SAMIREG
MA 203000 Casablanca
 Tel +212 5 22 40 09 65
 samireg@menara.ma

MANZ INCORPORATED LTD.
NG Port Harcourt
 Tel +234-84-462741
 mail@manzincorporated.com
 www.manzincorporated.com

AUMA South Africa (Pty) Ltd.
ZA 1560 Springs
 Tel +27 11 3632880
 aumasa@mweb.co.za

Америка

AUMA Argentina Rep.Office
AR Buenos Aires
 Tel +54 11 4737 9026
 contacto@aumaargentina.com.ar

AUMA Automato do Brazil Ltda.
BR Sao Paulo
 Tel +55 11 4612-3477
 contato@auma-br.com

TROY-ONTOR Inc.
CA L4N 8X1 Barrie, Ontario
 Tel +1 705 721-8246
 troy-ontor@troy-ontor.ca

AUMA Chile Representative Office
CL 9500414 Buin
 Tel +56 2 821 4108
 aumachile@auma-chile.cl

Ferrostaal de Colombia Ltda.
CO Bogot D.C.
 Tel +57 1 401 1300
 dorian.hernandez@ferrostaal.com
 www.ferrostaal.com

Transcontinental Trading Overseas SA.
CU Ciudad Habana
 Tel +53 7 208 9603 / 208 7729
 tto@ttoweb.com

AUMA Region Andina & Centroamericana
EC Quito
 Tel +593 2 245 4614
 auma@auma-ac.com
 www.auma.com

Corsusa International S.A.C.
PE Miraflores - Lima
 Tel +511444-1200 / 0044 / 2321
 corsusa@corsusa.com
 www.corsusa.com

Control Technologies Limited
TT Marabella, Trinidad, W.I.
 Tel + 1 868 658 1744/5011
 www.ctltech.com

AUMA ACTUATORS INC.
US PA 15317 Canonsburg
 Tel +1 724-743-AUMA (2862)
 mailbox@auma-usa.com
 www.auma-usa.com

Suplibarca
VE Maracaibo, Estado, Zulia
 Tel +58 261 7 555 667
 suplibarca@intercable.net.ve

Азия

AUMA Actuators UAE Support Office
AE 287 Abu Dhabi
 Tel +971 26338688
 Nagaraj.Shetty@auma.com

AUMA Actuators Middle East
BH 152 68 Salmabad
 Tel +97 3 17896585
 salesme@auma.com

Mikuni (B) Sdn. Bhd.
BN KA1189 Kuala Belait
 Tel + 673 3331269 / 3331272
 mikuni@brunet.bn

AUMA Actuators (Tianjin) Co., Ltd. Beijing Branch
CN 100020 Beijing
 Tel +86 10 8225 3933
 mailbox@auma-china.com
 cn.auma.com

PERFECT CONTROLS Ltd.
HK Tsuen Wan, Kowloon
 Tel +852 2493 7726
 joeip@perfectcontrols.com.hk

PT. Carakamas Inti Alam
ID 11460 Jakarta
 Tel +62 215607952-55
 auma-jkt@indo.net.id

AUMA INDIA PRIVATE LIMITED.
IN 560 058 Bangalore
 Tel +91 80 2839 4656
 info@auma.co.in
 www.auma.co.in

ITG - Iranians Torque Generator
IR 13998-34411 Teheran
 +982144545654
 info@itg-co.ir

Trans-Jordan Electro Mechanical Supplies
JO 11133 Amman
 Tel +962 - 6 - 5332020
 Info@transjordan.net

AUMA JAPAN Co., Ltd.
JP 211-0016 Kawasaki-shi, Kanagawa
 Tel +81-(0)44-863-8371
 mailbox@auma.co.jp
 www.auma.co.jp

DW Controls Co., Ltd.
KR 153-702 Gasan-dong, GeumChun-Gu,, Seoul
 Tel +82 2 2624 3400
 import@actuatorbank.com
 www.actuatorbank.com

Al-Arfaj Engineering Co WLL
KW 22004 Salmiyah
 Tel +965-24817448
 info@arfajengg.com
 www.arfajengg.com

TOO "Armaturny Center"
KZ 060005 Atyrau
 Tel +7 7122 454 602
 armacentre@bk.ru

Network Engineering
LB 4501 7401 JBEIL, Beirut
 Tel +961 9 944080
 nabil.ibrahim@networkenglb.com
 www.networkenglb.com

AUMA Malaysia Office
MY 70300 Seremban, Negeri Sembilan
 Tel +606 633 1988
 sales@auma.com.my

Mustafa Sultan Science & Industry Co LLC
OM Ruwi
 Tel +968 24 636036
 r-negi@mustafasultan.com

FLOWTORK TECHNOLOGIES CORPORATION
PH 1550 Mandaluyong City
 Tel +63 2 532 4058
 flowtork@pltdsl.net

M & C Group of Companies
PK 54000 Cavalry Ground, Lahore Cantt
 Tel +92 42 3665 0542, +92 42 3668 0118
 sales@mcscs.com.pk
 www.mcscs.com.pk

Petrogulf W.L.L.
QA Doha
 Tel +974 44350151
 pgulf@qatar.net.qa

AUMA Saudi Arabia Support Office
SA 31952 Al Khobar
 Tel + 966 5 5359 6025
 Vinod.Fernandes@auma.com

AUMA ACTUATORS (Singapore) Pte Ltd.
SG 569551 Singapore
 Tel +65 6 4818750
 sales@auma.com.sg
 www.auma.com.sg

NETWORK ENGINEERING
SY Homs
 +963 31 231 571
 eyad3@scs-net.org

Sunny Valves and Intertrade Corp. Ltd.
TH 10120 Yannawa, Bangkok
 Tel +66 2 2400656
 mainbox@sunnyvalves.co.th
 www.sunnyvalves.co.th

Top Advance Enterprises Ltd.
TW Zhonghe City, Taipei Hsien (235)
 Tel +886 2 2225 1718
 support@auma-taiwan.com.tw
 www.auma-taiwan.com.tw

AUMA Vietnam Hanoi RO
VN Hanoi
 +84 4 37822115
 chiennguyen@auma.com.vn

Австралия

BARRON GJM Pty. Ltd.
AU NSW 1570 Artarmon
 Tel +61 2 8437 4300
 info@barron.com.au
 www.barron.com.au

auma®

Solutions for a world in motion

AUMA Riester GmbH & Co. KG

P.O.Box 1362

DE 79373 M Ilheim

Tel +49 7631 809 - 0

Fax +49 7631 809 - 1250

riester@auma.com

www.auma.com

Ближайший филиал:

ООО ПРИВОДЫ АУМА

RU 141402 Московская область,

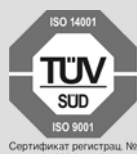
г.Химки, квартал Клязьма 1Б

Тел. +7 495 221 64 28

Факс +7 495 221 64 38

aumarussia@auma.ru

www.auma.ru



Сертификат регистрац. №
12 100/104 4269

Y005.960/009/ru/3.13