



Неполнооборотные приводы

SGExC 05.1 – SGExC 12.1

с блоком управления электроприводом

AUMA MATIC AMExC 01.1



Перед началом работы прочитать руководство!

- Соблюдать технику безопасности.
- Настоящая инструкция входит в комплект изделия.
- Инструкцию хранить в течение всего периода эксплуатации изделия.
- При передаче изделия другому эксплуатационнику необходимо приложить эту инструкцию.

Назначение документа

Настоящий документ содержит информацию по установке, вводу в эксплуатацию, управлению и техобслуживанию. Приведенные здесь сведения предназначены в помощь персоналу, ответственному за выполнение этих работ.

Справочная документация:

Справочную документацию можно загрузить на сайте www.auma.com или заказать в компании AUMA (см. <Адреса>).

Оглавление	страница
1. Техника безопасности.....	5
1.1. Общие указания по технике безопасности	5
1.2. Область применения	6
1.3. Предупредительные указания	6
1.4. Указания и значки	7
2. Идентификация.....	8
2.1. Заводская табличка	8
2.2. Краткое описание	9
3. Транспортировка, хранение и упаковка.....	10
3.1. Транспортировка	10
3.2. Хранение	10
3.3. Упаковка	10
4. Монтаж.....	11
4.1. Монтажное положение	11
4.2. Монтаж рукоятки маховика	11
4.3. Подключение неполнооборотного привода к арматуре	11
4.3.1 Муфта сцепления	12
4.4. Расположение панели местного управления	13
4.4.1 Смена положений	14
5. Электроподключение.....	15
5.1. Общие указания	15
5.2. Подключение через штекерный разъем с резьбовыми соединениями (КР, КРН)	16
5.2.1 Порядок открытия отсека контактов	16
5.2.2 Подключение кабелей	17
5.2.3 Порядок закрытия отсека контактов	18
5.3. Подключение через штекерный разъем с зажимами (KES)	19
5.3.1 Порядок открытия отсека контактов	19
5.3.2 Подключение кабелей	20
5.3.3 Порядок закрытия отсека контактов	21
5.4. Комплектующие для электрического подключения	21
5.4.1 Блок управления на настенном креплении	21
5.4.2 Защитная рамка	22

5.4.3	Защитная крышка	22
6.	Управление.....	23
6.1.	Ручной режим	23
6.1.1	Включение ручного режима	23
6.1.2	Выключение ручного режима	23
6.2.	Автоматический режим	23
6.2.1	Местное управление	23
6.2.2	Дистанционное управление приводом	24
7.	Индикация.....	25
7.1.	Сигнальные лампы	25
7.2.	Механический указатель положения/индикация хода	25
8.	Сигналы.....	27
8.1.	Сигналы выходных контактов (бинарные)	27
8.2.	Сигналы (аналоговые)	27
9.	Ввод в эксплуатацию (основные настройки).....	28
9.1.	Время прогрева при низких температурах	28
9.2.	Концевые упоры неполнооборотного привода	28
9.2.1	Регулировка концевого упора положения ЗАКРЫТО	29
9.2.2	Регулировка ограничителя для положения ОТКРЫТО	30
9.3.	Угол поворота	30
9.3.1	Настройка угла поворота	31
9.4.	Открытие отсека выключателей	32
9.5.	Настройка моментного выключателя	33
9.6.	Регулировка концевого выключателя	34
9.6.1	Настройка конечного положения ЗАКРЫТО (черное поле)	34
9.6.2	Настройка конечного положения ОТКРЫТО (белое поле)	34
9.7.	Настройка промежуточных положений	35
9.7.1	Настройка в направлении ЗАКРЫТЬ (черное поле)	35
9.7.2	Настройка для направления ОТКРЫТЬ (белое поле)	36
9.8.	Пробный пуск	36
9.8.1	Проверка направления вращения	36
9.8.2	Проверка концевых выключателей	37
9.8.3	Проверка устройства РТС (опция)	37
9.9.	Регулировка потенциометра	38
9.10.	Настройка электронного датчика положения RWG	38
9.11.	Настройка механического указателя положения	39
9.12.	Порядок закрытия крышки отсека выключателей	40
9.13.	Настройка времени хода	41
10.	Ввод в эксплуатацию - Настройки блока управления.....	43
10.1.	Правила открытия корпуса блока управления	43
10.2.	Настройка вида отключения	44
10.3.	Настройка режима "по нажатию" и режима "самоподхват"	44
10.4.	Включение и выключение индикатора хода (блинкер)	45
10.5.	Включение и выключение ошибки крутящего момента в сигнале общего сбоя	46
10.6.	Команда АВАРИЙНЫЙ (АВАРИЙНЫЙ - ОТКРЫТО/АВАРИЙНЫЙ - ЗАКРЫТО)	46
10.7.	Правила закрытия корпуса блока управления	47
11.	Поиск и устранение неисправностей.....	49
11.1.	Неисправности при вводе в эксплуатацию	49

11.2.	Предохранители	49
11.2.1	Предохранители блока управления	49
11.2.2	Защита электродвигателя (термоконтроль)	51
12.	Техобслуживание и уход.....	52
12.1.	Профилактические мероприятия по уходу и безопасной эксплуатации	52
12.2.	Отключение от сети	52
12.3.	Уход	53
12.4.	Демонтаж и утилизация	54
13.	Технические характеристики.....	55
13.1.	Назначение и функциональные возможности привода	55
13.2.	Назначение и функциональные возможности блока управления	57
13.3.	Условия эксплуатации	59
13.4.	Дополнительная информация	59
14.	Запасные части.....	60
14.1.	Неполнооборотный привод SGExC 05.1 – SGExC 12.1 со штекерным разъемом с резьбовыми соединениями (KP, KPH)	60
14.2.	Блок управления AUMA MATIC AMExC 01.1 со штекерным разъемом с резьбовыми соединениями (KP, KPH)	63
14.3.	Блок управления AUMA MATIC AMExC 01.1 со штекерным разъемом с зажимами (KES)	65
15.	Сертификат.....	67
15.1.	Einbauerkl rung und EG Konformit tserkl rung	67
15.2.	ATEX-Bescheinigung	68
16.	Предметный указатель.....	72
	Адреса.....	74

1. Техника безопасности

1.1 Общие указания по технике безопасности

Нормативы. Директивы	<p>Вся продукция компании AUMA разработана и изготовлена в соответствии с общепринятыми стандартами и директивами. Все характеристики подтверждены Декларацией производителя и Декларацией соответствия ЕС.</p> <p>Выполняя работы по монтажу, электрическому подключению, вводу в эксплуатацию и управлению, эксплуатационник и наладчик должны обеспечить соблюдение всех требований, предписаний, нормативов и национального регламента.</p> <p>К ним, в том числе, относятся нормативы IEC/EN 60079 «Электрическое оборудование для взрывоопасных зон» -</p> <ul style="list-style-type: none"> • Часть 14: Электрическое оборудование для опасных зон (кроме подземной горной выработки). • Часть 17: Проверка и обслуживание электрооборудования во взрывоопасных зонах (кроме подземной горной выработки).
Правила техники безопасности. Предупреждения	<p>Работая с установкой, персонал должен знать и соблюдать правила техники безопасности. Во избежание травм и материального ущерба необходимо также соблюдать указания предупредительных табличек на корпусе устройства.</p>
Квалификация персонала	<p>Монтаж, работа с электрооборудованием, ввод в эксплуатацию, управление и техобслуживание разрешается производить только квалифицированным специалистам с разрешения эксплуатационника или наладчика установки.</p> <p>Перед началом работ персонал должен ознакомиться и понять содержимое настоящего руководства. Во время эксплуатации установки необходимо соблюдать правила техники безопасности.</p> <p>Работая во взрывоопасных зонах, необходимо учитывать особые правила. За контроль и соблюдение этих и других правил, норм и законов ответственность несет эксплуатационник или наладчик установки.</p>
Ввод в эксплуатацию	<p>Перед пуском необходимо проверить выполнение всех необходимых настроек и требований. Неправильная настройка может привести к выходу из строя арматуры и установки. Завод-изготовитель не несет ответственности за возможный ущерб, возникший вследствие неправильной эксплуатации электроприводов. Всю ответственность в этом случае несет эксплуатационник.</p>
Эксплуатация	<p>Условия безопасной и надежной эксплуатации:</p> <ul style="list-style-type: none"> • надлежащая транспортировка, хранение, установка, монтаж, а также квалифицированный ввод в эксплуатацию. • Изделие разрешается эксплуатировать только в исправном состоянии с учетом инструкций настоящего руководства. • При возникновении сбоя немедленно отреагировать соответствующим образом и устранить неполадку. • Соблюдайте правила охраны труда. • Соблюдайте местные нормы безопасности. • Во время работы корпус нагревается, и температура его поверхности может достигать >60 °C. Для защиты от ожогов рекомендуется перед началом работ термометром проверить температуру поверхности. Надевайте защитные перчатки.
Меры защиты	<p>Эксплуатационник несет ответственность за наличие соответствующих средств безопасности, таких как ограждения, крышки, средства индивидуальной защиты.</p>
Уход	<p>Необходимо соблюдать указания настоящего руководства по техническому уходу, так как в противном случае надежная работа оборудования не гарантируется.</p>

Вносить изменения в конструкцию изделия разрешается только при согласии фирмы-изготовителя.

1.2 Область применения

Неполнооборотные электроприводы AUMA предназначены для управления промышленной арматурой, например, заслонками или кранами.

Указанные здесь устройства предназначены для эксплуатации во взрывоопасной среде зон 1, 2, 21 и 22.

Если на фланце или штоке арматуры температура достигает $> 40\text{ }^{\circ}\text{C}$ (вследствие горячей среды или др.), необходимо обратиться за консультацией на завод-изготовитель. Соблюдение требований взрывозащиты неэлектрических компонентов привода не предполагает рассмотрение температур $> 40\text{ }^{\circ}\text{C}$.

Для применения устройств в других целях требуется письменное разрешение фирмы-изготовителя.

Устройства запрещено применять, например, для

- средств наземного транспорта согласно EN ISO 3691
- грузоподъемных механизмов согласно EN 14502
- пассажирских лифтов согласно DIN 15306 и 15309
- грузовых лифтов согласно EN 81-1/A1
- эскалаторов
- режима длительной эксплуатации
- наземного монтажа
- длительного погружения в воду (см. класс защиты)
- взрывоопасных сред зон 0 и 20
- взрывоопасных сред группы I (горные работы)
- радиоактивных сред на атомных установках

Фирма-изготовитель не несет ответственности за ущерб, возникший вследствие неправильной или несанкционированной эксплуатации.

К условиям правильной эксплуатации относится также соблюдение этой инструкции.

Информация

Руководство действительно только для исполнения с «закрытием по часовой стрелке», то есть у которого вал привода в направлении ЗАКРЫТЬ вращается по часовой стрелке.

1.3 Предупредительные указания

Наиболее ответственные операции выделены соответствующей пиктограммой со значениями ОПАСНО, УВЕДОМЛЕНИЕ, ОСТОРОЖНО, ВНИМАНИЕ.



Непосредственно опасные ситуации с высокой степенью риска. Несоблюдение этого указания может привести к серьезным травмам или смерти.



Возможные опасные ситуации с средней степенью риска. Несоблюдение этого указания может привести к серьезным травмам или смерти.



Возможные опасные ситуации с небольшой степенью риска. Несоблюдение этого указания может привести к травмам малой и средней степени тяжести. Кроме того, возможен материальный ущерб.

УВЕДОМЛЕНИЕ

Возможная опасная ситуация. Несоблюдение этого указания может привести к материальному ущербу. Несоблюдение таких указаний не может привести к телесным повреждениям.


Структура и вид предупредительных указаний

ОПАСНО

Вид опасности и источник!

Возможные последствия при несоблюдении

- Меры предосторожности
- Дополнительные меры

Значок безопасности  предупреждает об опасности получения травм. Сигнальное слово (здесь ОПАСНО) указывает на степень опасности.

1.4 Указания и значки

В данном руководстве применяются следующие указания и значки:

Информация

Пометка **Информация** указывает на важные сведения и информацию.



значок ЗАКРЫТО (арматура закрыта)



значок ОТКРЫТО (арматура открыта)



Важные сведения перед началом выполнения следующего действия. Значок указывает на наличие условия, которое важно выполнить, перед тем как переходить к следующему пункту.



Ссылка

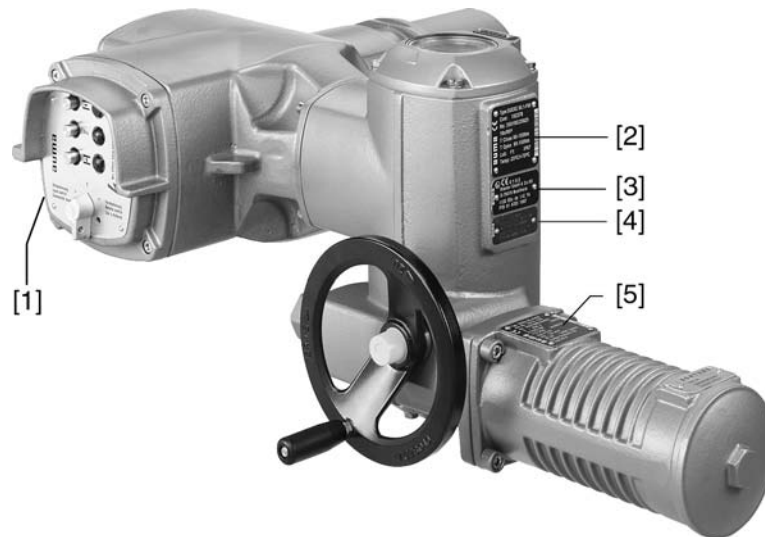
Текст, обозначенный этим значком, ссылается на другие части документации. Такой текст можно легко найти, так как он внесен в алфавитный указатель, заголовок или оглавление.

2. Идентификация

2.1 Заводская табличка

На всех узлах установки (привод, блок управления, двигатель) имеется заводская табличка.

рис. 1: Вид заводской таблички



- [1] Заводская табличка блока управления
- [2] Заводская табличка привода
- [3] Сертификационная табличка. Исполнение во взрывозащищенном корпусе
- [4] Дополнительная табличка, например, табличка KKS
- [5] Заводская табличка двигателя

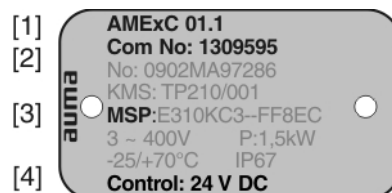
Данные идентификации

рис. 2: Заводская табличка привода



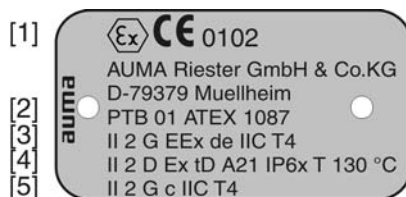
- [1] Тип и типоразмер привода
- [2] Комиссионный номер

рис. 3: Заводская табличка блока управления



- [1] Тип и типоразмер блока управления
- [2] Комиссионный номер
- [3] Электрическая схема
- [4] Управление

рис. 4: Сертификационная табличка. Исполнение во взрывозащищенном корпусе



- [1] Значок взрывозащищенного исполнения, значок «CE», код обозначенного места
- [2] Сертификат проверки ЕС
- [3] Класс взрывозащиты (электрическая)
- [4] Класс взрывозащиты (пылезащита)
- [5] Класс взрывозащиты (неэлектрическая)

Тип и типоразмер

Настоящее руководство действительно для следующих устройств:
 Неполнооборотные приводы для режима "Открыть-Закрыть": SGExC 05.1, 07.1, 10.1, 12.1
 AMExC 01.1 = Блок управления AUMA MATIC

Комиссионный номер

Все устройства имеют комиссионный номер, соответствующий заказу. По этому комиссионному номеру можно через интернет загрузить электросхему, протокол испытаний и другую информацию, относящуюся к конкретному приводу. Смотрите <http://www.auma.com>.

Управление

24 В пост. тока = управление через параллельный интерфейс с напряжением 24 В=.

115 V DC = управление через параллельный интерфейс с напряжением 115 В~.

0/4 – 20 mA = управление через параллельный интерфейс аналоговым сигналом 0/4 – 20 mA.

2.2 Краткое описание

Неполнооборотный привод

Определение согласно EN ISO 5211:
 Неполнооборотный привод – это электропривод, который приводит в действие арматуру, создавая для нее крутящий момент менее одного полного оборота. Неполнооборотный привод не может выдерживать осевой нагрузки.
 Неполнооборотные приводы компании AUMA работают от электродвигателей. Для ручного управления предусмотрен маховик. Отключение в конечных положениях осуществляется концевым выключателем или моментным выключателем. Для управления и обработки сигнала привода требуется блок управления.

Блок управления

Блок управления AUMA MATIC предназначен для управления электроприводами AUMA. Блок управления поставляется готовым к эксплуатации. Блок управления может монтироваться непосредственно на электроприводе или отдельно на настенном держателе. Блок AUMA MATIC достаточен для выполнения таких функций, как управление арматурой в направлении ОТКРЫТЬ-ЗАКРЫТЬ, индикация положения, различная сигнализация, регулировка положения.

Панель местного управления

Управление (клавиатурой), настройка и индикация может осуществляться непосредственно на месте (см. настоящее руководство).

3. Транспортировка, хранение и упаковка

3.1 Транспортировка

Транспортировку к месту установки производить в прочной упаковке.



Не стой под грузом!

Опасность травм и смерти!

- Не стой под висячим грузом.
- Строповку производить за корпус, а не за маховик.
- Приводы, установленные на арматуру: строповку производить за арматуру, а не за привод.
- Приводы с редуктором: строповку производить за рым-болты редуктора, а не за привод.
- Приводы с блоком управления: строповку производить за привод, а не за блок управления.

3.2 Хранение



Неправильное хранение ведет к образованию коррозии!

- Склаживать в хорошо проветриваемых, сухих помещениях.
- Защищать от сырости грунта путем хранения на стеллаже или деревянном поддоне.
- Накрывать в целях защиты от пыли и грязи.
- Неокрашенные поверхности обработать антикоррозионным средством.

Длительное хранение

При длительном хранении (более 6 месяцев) необходимо дополнительно обратить внимание на следующее:

1. Перед хранением:
обработать неокрашенные поверхности, особенно присоединительные поверхности и фланцы, долгодействующим антикоррозионным средством.
2. Каждые 6 месяцев:
проверять на предмет образования коррозии. В случае появления коррозии заново нанести антикоррозионную защиту.

3.3 Упаковка

В целях безопасности транспортировки изделия упаковываются на заводе в специальный упаковочный материал. Упаковка выполнена из экологически безопасного материала, который легко удаляется и перерабатывается. Упаковка изготавливается из следующих материалов: дерево, картон, бумага, полиэтиленовая пленка. Утилизацию упаковочного материала рекомендуется осуществлять через перерабатывающие предприятия.

4. Монтаж

4.1 Монтажное положение

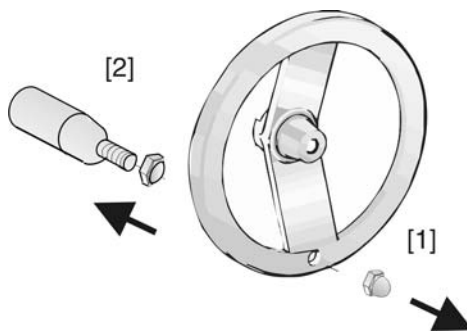
Электроприводы AUMA и блоки управления могут работать в любом монтажном положении без ограничений.

4.2 Монтаж рукоятки маховика

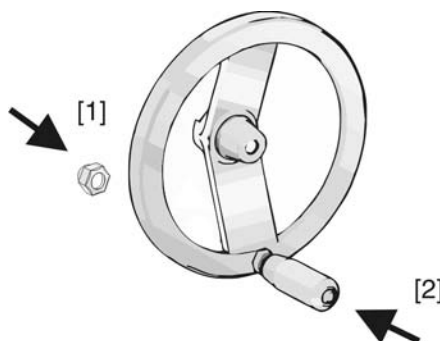
Во избежание повреждений при транспортировке рукоятка монтируется на обратной стороне маховика.

Порядок монтажа рукоятки перед вводом в эксплуатацию:

1. Открутить колпачковую гайку [1] и снять рукоятку [2].



2. Вставить рукоятку [2] в правильное положение и зафиксировать колпачковой гайкой [1].



3. По окончании монтажа рукоятки снять наклейку с маховика.

4.3 Подключение неполнооборотного привода к арматуре

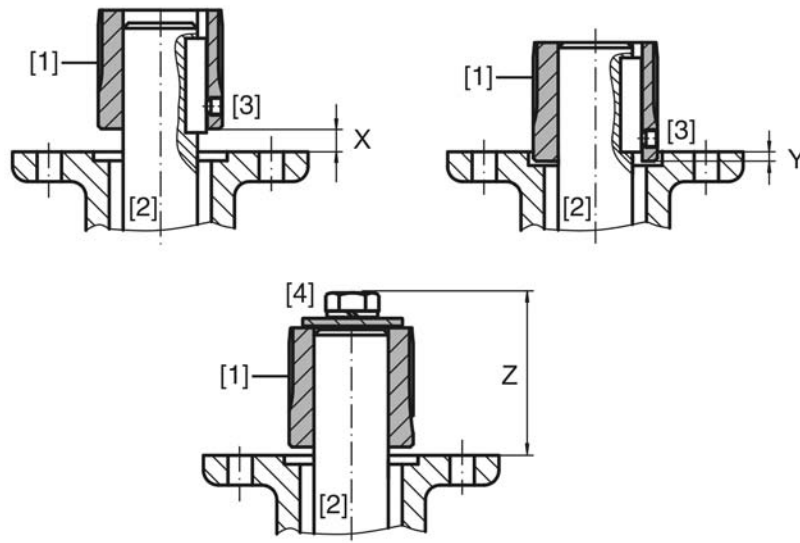
УВЕДОМЛЕНИЕ

Конденсат и повреждение лакокрасочного покрытия ведут к образованию коррозии!

- По окончании работ проверить лакокрасочное покрытие и при необходимости восстановить поврежденные участки.
- После монтажа привод необходимо сразу подключить к электросети, чтобы нагреватель предотвратил образование конденсата.

4.3.1 Муфта сцепления

рис. 7: Установочные размеры муфты



- [1] Муфта сцепления
- [2] Вал арматуры
- [3] Установочный винт
- [4] Болт

Таблица 1: Установочные размеры муфты

Тип. Типоразмер. Соединительный фланец	X макс. [мм]	Y макс. [мм]	Z макс. [мм]
SGExC 05.1-F05	9	–	60
SGExC 05.1-F07	9	–	60
SGExC 07.1-F07	9	–	60
SGExC 07.1-F10	24	–	75
SGExC 10.1-F10	15	9	77
SGExC 10.1-F12	32	–	97
SGExC 12.1-F12	25	–	100
SGExC 12.1-F14	45	–	120
SGExC 12.1-F16	57	–	132

1. С помощью маховика привести арматуру до механического концевого упора.
Информация: Смонтировать арматуру и привод в одинаковом конечном положении.
 - Для заслонок рекомендуется производить монтаж в конечном положении ЗАКРЫТО.
 - Для шаровых кранов рекомендуется производить монтаж в конечном положении ОТКРЫТО.
2. Тщательно обезжирить опорные поверхности присоединительного фланца.
3. Слегка смазать шток арматуры [2].
4. Насадить муфту [1] на шток арматуры [2] и с помощью установочного винта, стопорного кольца или болта зафиксировать против осевого смещения. При этом необходимо соблюдать размеры X, Y и Z (см. рисунок и таблицу "Установочные размеры муфты").
5. Хорошо смазать зубчатые шлицы муфты сцепления.

6. Подсоединить неполнооборотный привод.
Информация: В случае необходимости обратить внимание на правильное центрирование и полное прилегание фланцев.
7. Если резьбовые отверстия фланца не совпадают,
 - 7.1 повернуть соответствующим образом арматуру с помощью маховика.
 - 7.2 При необходимости сместить привод вверх-вниз на один зубец.
8. Закрепить привод с помощью болтов [4].
Информация: Для защиты контактной поверхности от коррозии рекомендуется на резьбу болтов нанести уплотнительную смазку.
 → Притянуть болты [4] равномерно крест-накрест с моментами затяжки согласно таблице.

Таблица 2: Моменты затяжки болтов

Болты Резьба	Момент затяжки T_D [Нм]
	Класс прочности 8.8
M6	11
M8	25
M10	51
M12	87

4.4 Расположение панели местного управления

Панель местного управления устанавливается в положение, оговоренное в заказе. Если после монтажа на арматуру или привод положение панели покажется недостаточно удобным, ее можно легко изменить на месте. Панель можно размещать в четырех положениях.

рис. 8: Положения А и В



рис. 9: Положения С и D



4.4.1 Смена положений**Корпус взрывозащищенный. Опасность взрыва!**

Опасность травм и смерти!

- Перед открытием убедиться в отсутствии взрывоопасных газов и напряжения.
- При работе с крышкой и кожухом соблюдайте осторожность.
- Не повредите и не загрязните поверхности соединения.
- При монтаже не перекашивайте крышку.

1. Открутить болты и снять панель местного управления.
2. Ослабить 3 винта платы, повернуть плату в нужное положение и затянуть винты.
3. Проверить и при необходимости поправить уплотнительное кольцо.
4. Повернуть панель местного управления и установить в нужное положение.

**Во избежание повреждений не перекручивать и не зажимать кабели!**

Опасность выхода из строя оборудования!

- Панель местного управления поворачивать не более чем на 180°.
 - Панель устанавливать, соблюдая осторожность. Не зажимайте кабели.
5. Болты притянуть равномерно крест-накрест.

5. Электроподключение

5.1 Общие указания



Опасность при неправильном подключении электрооборудования

Несоблюдение указаний может привести к материальному ущербу, тяжелым травмам или смерти.

- Подключение электрооборудования разрешается выполнять только квалифицированному персоналу.
- Перед началом работ необходимо ознакомиться с инструкциями настоящей главы.
- После подключения разъемов, перед тем как подавать напряжение, ознакомьтесь с главами <Ввод в эксплуатацию> и <Пробный пуск>.

Электрическая схема. Схема подключений

Соответствующая схема подключений (на немецком и английском языках) поставляется вместе с инструкцией по эксплуатации в прочной упаковке, которая закрепляется на устройстве. При отсутствии электрической схемы ее можно запросить в соответствии с комиссионным номером (см. заводскую табличку) или загрузить через вебсайт <http://www.auma.com>.

Защита на месте эксплуатации

Для защиты от короткого замыкания и для отключения электропривода от сети необходимо на месте эксплуатации предусмотреть прерыватель нагрузки и защиту предохранителями.

Значения силы тока для приводов соответствующих типоразмеров рассчитываются исходя из потребления тока электродвигателем (см. электрические данные) и блоком управления.

Таблица 3: Потребление тока электродвигателем

Напряжение сети	Макс. потребление тока
100 - 120 В~ (±10 %)	575 мА
208 - 240 В~ (±10 %)	275 мА
380 - 500 В~ (±10 %)	160 мА
24 В= (+20 %/-15 %) и двигатель переменного тока	500 мА

Таблица 4: Макс. допустимая защита

Реверсивные пускатели	Расчетная мощность	Макс. защита
Реверсивный контактор А1	до 1,5 кВт	16 А (gL/gG)

Если блок управления установлен отдельно от привода (на настенном держателе), необходимо при прокладывании защиты учитывать длину и сечение соединительных проводов.

Питание блока управления (блок электроники).

При подаче 24 В- на блок управления (электроника) от внешнего источника напряжение питания сглаживается встроенным конденсатором 1000 мкФ. Подключая питание, необходимо учитывать, что после подачи питания от внешнего источника этот конденсатор будет заряжен.

Стандарты безопасности

Все периферийные устройства должны соответствовать необходимым стандартам безопасности.

Прокладывание проводов в соответствии с ЭМС

Кабели шины и сигналопроводящие кабели чувствительны к помехам.

Провода электродвигателя создают помехи.

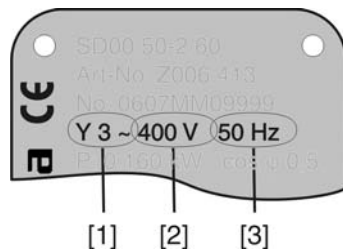
- Чувствительные к помехам кабели и кабели, являющиеся источниками помех, необходимо располагать как можно дальше друг от друга.
- Помехоустойчивость кабелей шины и сигналопроводящих кабелей повышается, если потенциалы точек заземления уравниваются.

- По возможности избегайте длинных проводов, или старайтесь располагать их в зоне с низким уровнем помех.
- Старайтесь, чтобы помехосоздающие и чувствительные к помехам линии не располагались параллельно друг другу на длинных участках.
- Для подключения дистанционного датчика положения применяйте экранированные кабели.

Род тока, напряжение сети и частота сети

Ток, напряжение и частота сети должны соответствовать техническим требованиям электродвигателя (см. заводскую табличку на двигателе).

рис. 10: Заводская табличка двигателя (пример)



- [1] Ток
- [2] Напряжение сети
- [3] Частота сети (для электродвигателей трехфазного и переменного тока)

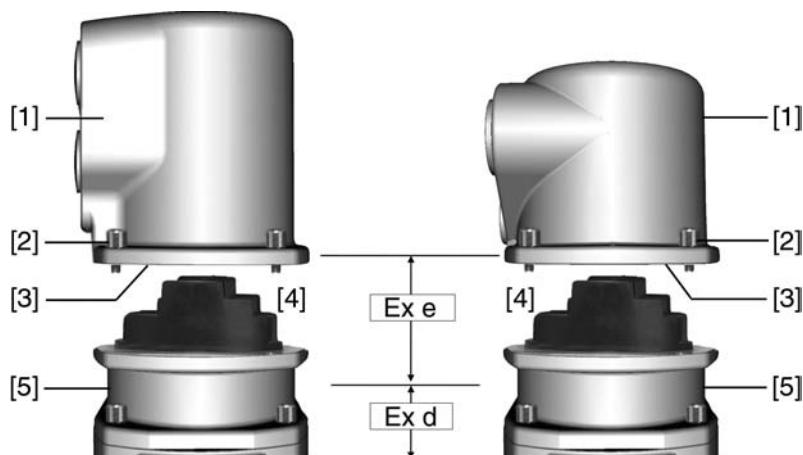
Соединительные кабели

- Чтобы обеспечить изоляцию устройства, необходимо применять соответствующие, устойчивые к высокому напряжению, кабели. Кабели должны быть рассчитаны на максимальное номинальное напряжение.
- Минимальная рабочая температура соединительных кабелей: +80 °С.
- Для подключений, которые подвергаются ультрафиолетовому облучению (на открытом воздухе и т.п.), применяйте кабели, устойчивые против УФ-лучей.

5.2 Подключение через штекерный разъем с резьбовыми соединениями (КР, КРН)

5.2.1 Порядок открытия отсека контактов

рис. 11: Штекерный разъем КРН, КР



- [1] Крышка
- [2] Болты крышки
- [3] Уплотнительное кольцо
- [4] Клеммная коробка
- [5] Клеммный разъем



Опасное напряжение!

Берегись удара электрическим током!

→ Перед открытием отключить питание.

1. Открутить болты [2] и снять крышку [1].
- ➔ Отсек контактов [4] находится в корпусе с классом взрывозащиты Ex e (повышенная безопасность). При этом взрывозащищенный отсек (тип защиты Ex d) остается закрытым.
2. Применять подходящие кабельные разъемы с допуском «Ex e».
- ➔ Указанная на заводской табличке степень защиты (IP..) гарантируется только при применении соответствующих кабельных вводов. Пример: Согласно заводской табличке - степень защиты IP 68.



3. Неиспользуемые выводы необходимо закрыть заглушками соответствующего класса взрывозащиты.
4. Вставить кабели в кабельные вводы.

5.2.2 Подключение кабелей

Таблица 5: Поперечное сечение и моменты затяжки

Тип	Сечение	Моменты затяжки
Силовые клеммы (U1, V1, W1) Заземляющий контакт (PE)	(1,5) ¹⁾ 2,5 – 6 мм ² (гибкий или жесткий)	2 Нм
Управляющие контакты (1 – 50)	0,75 – 1,5 мм ² (гибкий или жесткий)	1 Нм

1) с малыми клеммными шайбами

1. Удалите защитную оболочку кабеля на 12 – 140 мм.
2. Очистить провод.
→ для блока управления макс. на 8 мм, для двигателя макс. на 12 мм.
3. Для гибких проводов: подключать с использованием наконечников (DIN 46228).
4. Подсоединить провода по электросхеме, соответствующей заказу.
Информация: Для каждого соединения можно использовать два провода.
→ При использовании проводов двигателя сечением 1,5 мм²: для клемм U1, V1, W1 и PE использовать клеммные шайбы (малые клеммные шайбы поставляются с крышкой электрического соединения).

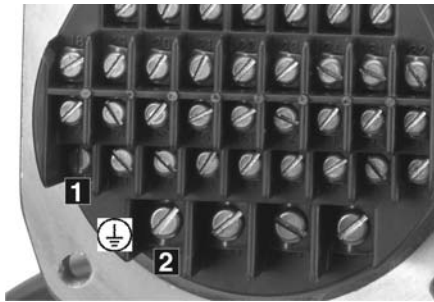


Неправильное подключение: Опасное напряжение при неподключенном заземляющем проводе!

Берегись удара электрическим током!

- Подключить все заземляющие провода.
- Подключить внешний заземляющий провод к контакту заземления.
- Запрещается эксплуатировать изделие без заземления.

5. Заземляющий провод плотно прикрутить к контакту заземления.
рис. 13: Заземляющий контакт



- [1] Заземляющий контакт (PE) кабеля управления
- [2] Заземляющий контакт (PE) кабеля двигателя



Конденсат ведет к образованию коррозии!

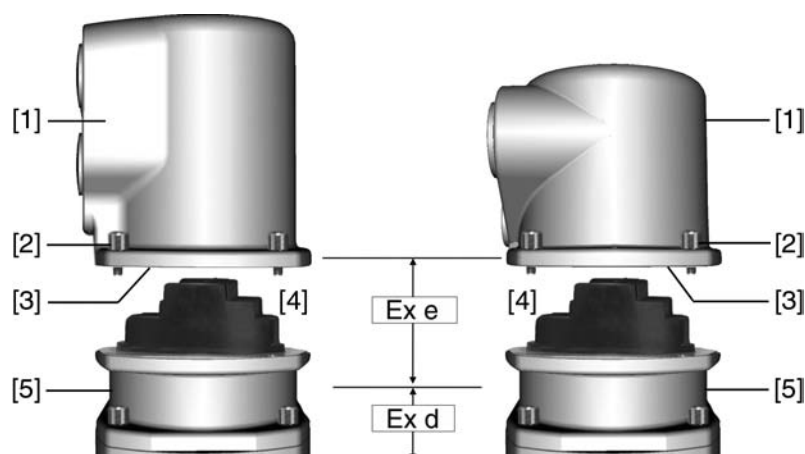
- После монтажа устройство необходимо сразу подключить к электросети, чтобы нагреватель предотвратил образование конденсата.

Информация

Некоторые модели электроприводов могут быть дополнительно снабжены обогревателем двигателя. Обогреватель снижает уровень конденсата в двигателе и облегчает запуск при чрезвычайно низких температурах.

5.2.3 Порядок закрытия отсека контактов

рис. 14: Штекерный разъем КРН, КР



- [1] Крышка
- [2] Болты крышки
- [3] Уплотнительное кольцо
- [4] Клеммная коробка
- [5] Клеммный разъем

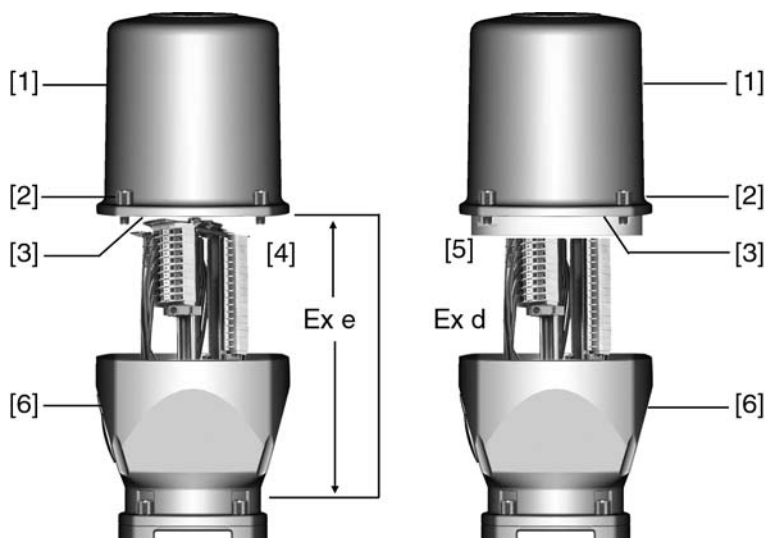
1. Почистить уплотнительные поверхности корпуса [1].

2. Проверить кольцо [3]. В случае повреждения, заменить.
3. Слегка смазать кольцо, например, вазелином и правильно разместить на место.
4. Надеть корпус [1] и равномерно крест-накрест притянуть винты [2].
5. Для обеспечения соответствующей степени защиты подтянуть кабельные вводы с предписанным моментом.

5.3 Подключение через штекерный разъем с зажимами (KES)

5.3.1 Порядок открытия отсека контактов

рис. 15: Штекерный разъем: слева KES, справа KES во взрывозащищенном корпусе



- [1] Крышка
- [2] Болты крышки
- [3] Уплотнительное кольцо
- [4] Клеммная коробка: Класс взрывозащиты Ex e
- [5] Клеммная коробка: Класс взрывозащиты Ex d
- [6] Корпус клеммного разъема

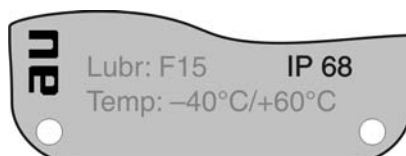


Опасное напряжение!

Берегись удара электрическим током!

→ Перед открытием отключить питание.

1. Открутить болты [2] и снять крышку [1].
 - ➔ Отсек выключателей [4] и [5] находится в корпусе с классом взрывозащиты Ex e (повышенная безопасность) или Ex d (взрывозащищенный корпус). При этом взрывозащищенный отсек (Ex d) остается закрытым.
2. Применять подходящие кабельные разъемы с допуском «Ex e».
 - ➔ Указанная на заводской табличке степень защиты (IP...) гарантируется только при применении соответствующих кабельных вводов. Пример: Согласно заводской табличке - степень защиты IP 68.



3. Неиспользуемые выводы необходимо закрыть заглушками соответствующего класса взрывозащиты.
4. Снять изоляцию проводов и вставить в кабельные вводы.
5. Для обеспечения соответствующей степени защиты подтянуть кабельные вводы с предписанным моментом.

5.3.2 Подключение кабелей

Таблица 6: Поперечное сечение и моменты затяжки

Тип	Сечение	Моменты затяжки
Силовые клеммы (U, V, W)	макс. 10 мм ² (гибкий или жесткий)	1,5 – 1,8 Нм
Заземляющий контакт (PE)	макс. 10 мм ² (гибкий или жесткий)	3,0 – 4,0 Нм
Управляющие контакты (1 – 50)	2,5 мм ² (гибкий или жесткий)	0,6 – 0,8 Нм

1. Очистить провод.
2. Гибкие провода подключать с использованием наконечников (DIN 46228).
3. Подсоединить провода по электросхеме, соответствующей заказу.

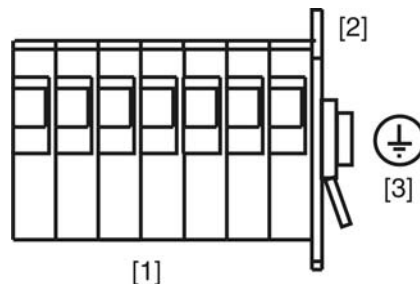


Неправильное подключение: Опасное напряжение при неподключенном заземляющем проводе!

Берегись удара электрическим током!

- Подключить все заземляющие провода.
- Подключить внешний заземляющий провод к контакту заземления.
- Запрещается эксплуатировать изделие без заземления.

4. Заземляющий провод плотно прикрутить к контакту заземления.
рис. 17: Заземляющий контакт



- [1] Зажимы
- [2] Клеммный отсек
- [3] Заземляющий контакт, значок: ⊕

УВЕДОМЛЕНИЕ

Конденсат ведет к образованию коррозии!

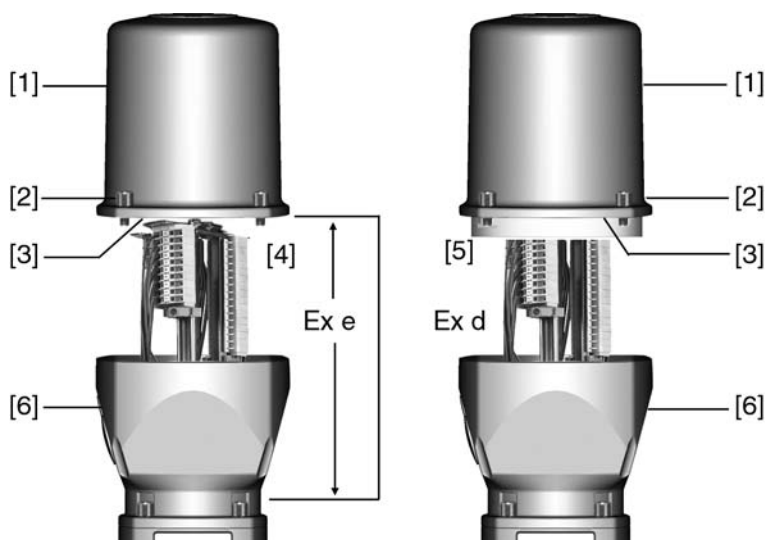
- После монтажа устройство необходимо сразу подключить к электросети, чтобы нагреватель предотвратил образование конденсата.

Информация

Некоторые модели электроприводов могут быть дополнительно снабжены обогревателем двигателя. Обогреватель снижает уровень конденсата в двигателе и облегчает запуск при чрезвычайно низких температурах.

5.3.3 Порядок закрытия отсека контактов

рис. 18: Штекерный разъем: слева KES, справа KES во взрывозащищенном корпусе



- [1] Крышка
- [2] Болты крышки
- [3] Уплотнительное кольцо
- [4] Клеммная коробка: Класс взрывозащиты Ex e
- [5] Клеммная коробка: Класс взрывозащиты Ex d
- [6] Корпус клеммного разъема

1. Почистить уплотнительные поверхности корпуса [1].
2. Для штекерного разъема KES во взрывозащищенном корпусе: Поверхности соединений необходимо покрыть бескислотным антикоррозионным средством.
3. Проверить кольцо [3]. В случае повреждения, заменить.
4. Слегка смазать кольцо, например, вазелином и правильно разместить на место.



Корпус взрывозащищенный. Опасность взрыва!

Опасность травм и смерти!

- При работе с крышкой и кожухом соблюдайте осторожность.
- Не повредите и не загрязните поверхности соединения.
- При монтаже не перекашивайте крышку.

5. Надеть корпус [1] и равномерно крест-накрест притянуть винты [2].

5.4 Комплектующие для электрического подключения

— опция —

5.4.1 Блок управления на настенном креплении

С помощью настенного крепления блок управления может монтироваться отдельно от привода.

- | | |
|------------------------------------|--|
| Применение | <ul style="list-style-type: none"> • Для приводов, установленных в труднодоступных местах. • При высокой температуре привода. • При сильных вибрациях арматуры. |
| Конструкция | <ul style="list-style-type: none"> • Максимально допустимая длина соединительного кабеля: 100 метров. |
| Проверка перед подключением | <ul style="list-style-type: none"> • При наличии установленного на приводе датчика положения (RWG): Соединительные кабели подключать экранированными. |

- Не допускается использование модификаций со встроенным потенциометром в приводе.
- Рекомендуется комплект кабелей AUMA LSW8-KES или LSW9-KP.
- При отсутствии кабелей AUMA: Используйте соответствующие гибкие и экранированные кабели.
- Изоляция соединительных кабелей (от обогревателя, выключателей и т.п.), которые подключены напрямую от привода к штекеру цепи потребителя ХК (ХА-ХМ-ХК, см. электрическую схему, должна соответствовать нормативам EN 50178. Для соединений от датчиков положения (RWG, IWG, потенциометр) изоляцию проверять не требуется.

5.4.2 Защитная рамка

Применение Защитная рамка для защиты отсоединенных штекеров.

Во избежание прикосновения к оголенным контактам, а также для защиты от воздействий окружающей среды.

рис. 19: Защитная рамка и штекерный разъем с резьбовыми соединениями (KP/KPH)

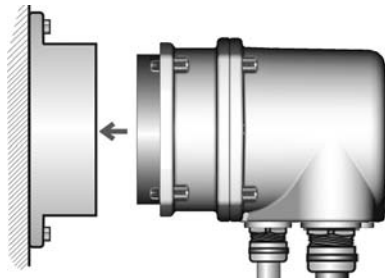
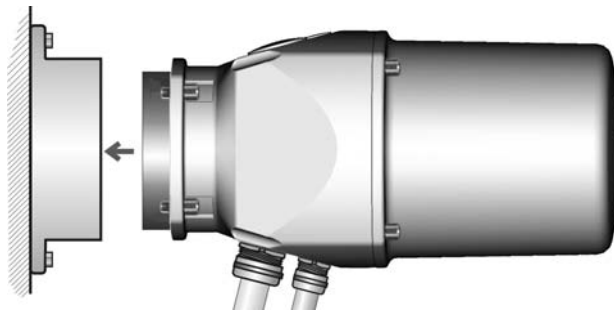


рис. 20: Защитная рамка и штекерный разъем с зажимами (KES)



5.4.3 Защитная крышка

Защитная крышка отсека штекеров (для отключенных штекеров)

Открытый отсек контактов закрыть защитной крышкой.

6. Управление

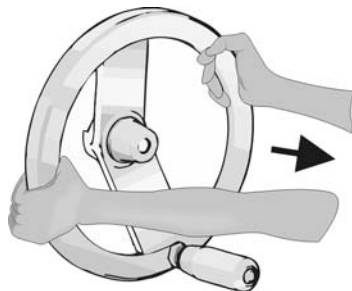
6.1 Ручной режим

При настройке и вводе в эксплуатацию, а также в случае неисправности двигателя и потери питания, привод может управляться вручную.

При автоматизированном управлении маховик не вращается. Специальное переключение с автоматизированного режима на ручной режим не требуется.

6.1.1 Включение ручного режима

→ Чтобы перейти в ручной режим, потяните за маховик.



Информация Если при автоматизированном управлении повернуть маховик, то это, в зависимости от направления поворота, приведет к увеличению или уменьшению времени хода.

6.1.2 Выключение ручного режима

→ Отпустите маховик.

➔ Пружина установит маховик в исходное положение.

Информация Маховик должен войти в зацепление. При необходимости вручную поверните маховик.

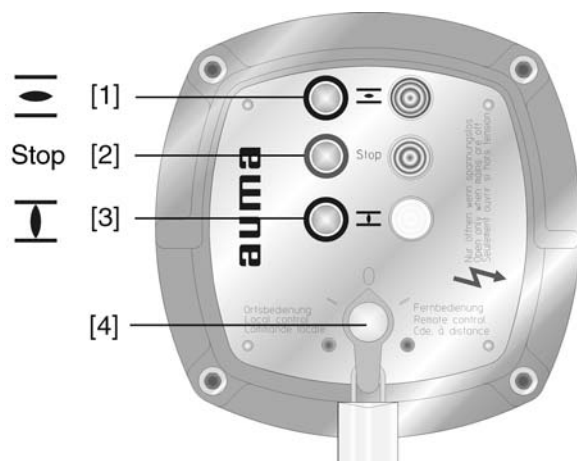
6.2 Автоматический режим

✓ Перед включением автоматического режима необходимо выполнить все мероприятия по вводу в эксплуатацию, а также пробный пуск.

6.2.1 Местное управление

Местное управление приводом осуществляется с помощью кнопок панели местного управления.

рис. 22: Панель местного управления



- [1] Кнопка команды управления хода в направлении ОТКРЫТЬ
- [2] Кнопка СТОП
- [3] Кнопка команды управления в направлении ЗАКРЫТЬ
- [4] Селектор

⚠ ВНИМАНИЕ



Поверхности могут сильно нагреваться при высокой окружающей температуре или вследствие попадания прямых солнечных лучей!

Берегитесь ожогов

→ Проверьте температуру поверхности, и при необходимости наденьте защитные перчатки.

→ Переведите селектор [4] в положение **местного управления** (МЕСТН.).



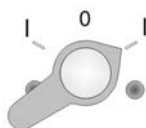
- Теперь приводом можно управлять с помощью кнопок [1 – 3].
- Запуск привода в направлении ОТКРЫТЬ: нажать кнопку [1] .
- Остановка привода: нажать кнопку [2] **СТОП**.
- Запуск привода в направлении ЗАКРЫТЬ: нажать кнопку [3] .

Информация

Команды ОТКРЫТЬ и ЗАКРЫТЬ могут подаваться в режиме «по нажатию» и в режиме «самоподхват». В режиме «самоподхват» привод после нажатия на кнопку движется до конечного положения, если до этого положения не будет подана другая команда.

6.2.2 Дистанционное управление приводом

→ Селектор установите в положение **дистанционного управления** (ДИСТ.).



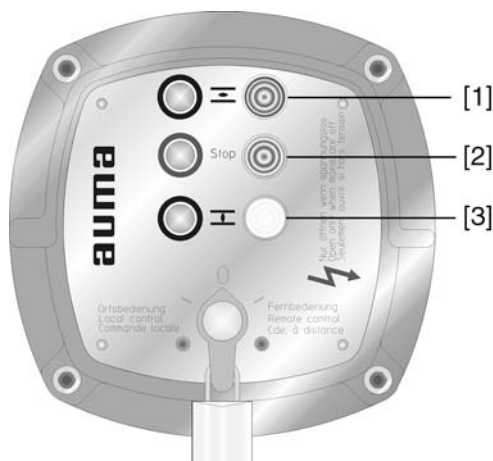
- Дистанционное управление осуществляется исполнительными командами (ОТКРЫТЬ, СТОП, ЗАКРЫТЬ).

7. Индикация

7.1 Сигнальные лампы

Цвет трех сигнальных ламп панели местного управления, а также их назначение определяются заказчиком.

рис. 25: Панель управления с сигнальными лампами (стандартная сигнализация)



- [1] горит (зеленая): достигнуто конечное положение ОТКРЫТО
- [2] горит (красная): сигнал общего сбоя
- [3] горит (желтая): достигнуто конечное положение ЗАКРЫТО

сигнал общего сбоя Сигнал общего сбоя (красная лампа) подается при наступлении одного из следующих событий (стандартное исполнение):

- Сбой по крутящему моменту: Превышено установленное значение крутящего момента до достижения конечного положения. (Данный сигнал можно включить или выключить с помощью коммутатора на блоке управления).
- Термоошибка: Сработала защита двигателя, то есть произошел перегрев двигателя.
- Ошибка фазы: Произошла потеря фазы (только для двигателей переменного тока).
- Пусковое устройство термисторов: проверка завершена

Индикатор хода При наличии в приводе блинкера (обозначение на электросхеме: S5) сигнальные лампы [1] и [3] могут применяться в качестве индикаторов хода. Функция индикатора хода можно включить или выключить с помощью коммутатора на блоке управления. Если индикация хода включена, то во время движения привода мигает соответствующая сигнальная лампа.

7.2 Механический указатель положения/индикация хода

Механический указатель положения:

- непрерывно показывает положение арматуры (Диск указателя положения [2] при угле поворота 90° поворачивается прилб. на 180°)
- показывает, находится ли привод в движении (индикация хода)
- показывает достижение конечного положения (меткой [3])

рис. 26: Механический указатель положения



- [1] Крышка
- [2] Указательный диск
- [3] Метка
- [4] Значок положения ОТКРЫТО
- [5] Значок положения ЗАКРЫТО

8. Сигналы

8.1 Сигналы выходных контактов (бинарные)

С входных контактов снимаются бинарные сигналы о работе привода и блока управления.

Распределение сигналов устанавливается согласно данным заказа. Пример:

Контакт разомкнут = конечное положение ЗАКРЫТО не достигнуто

Контакт замкнут = конечное положение ЗАКРЫТО достигнуто

Сигнал общего сбоя Выключатели: 1 НЗ и 1 НО (стандартное исполнение)

Обозначение на электрической схеме: К9

Сигнал общего сбоя подается при наступлении одного из следующих событий (стандартное исполнение):

- Сбой по крутящему моменту: Превышено установленное значение крутящего момента до достижения конечного положения. (Данный сигнал можно включить или выключить с помощью переключателя в блоке управления).
- Термоошибка: Сработала защита двигателя, то есть произошел перегрев двигателя.
- Ошибка фазы: Произошла потеря фазы (только для двигателей переменного тока).
- Устройство РТС: проверка завершена

4 выходных контакта: Выключатели: 1 НЗ (стандартное исполнение)

Обозначение на электрической схеме: К5, К6, К7, К8

базовое исполнение:

- К5: Селектор находится в положении **дистанционного управления** (ДИСТ.).
- К6: Селектор находится в положении **местного управления** (МЕСТН.).
- К7: достигнуто конечное положение ОТКРЫТО
- К8: достигнуто конечное положение ЗАКРЫТО

8.2 Сигналы (аналоговые)

— (опция) —

Если привод снабжен датчиком положения (потенциометр или RWG), то в системе обеспечивается подача аналоговых сигналов положения.

Положение арматуры Сигнал: E2 = 0/4 – 20 мА (с развязкой по напряжению)

Обозначение на электрической схеме: E2 (действительное значение)

9. Ввод в эксплуатацию (основные настройки)

1. Установите селектор в положение **0** (ВЫКЛ).



Информация: Селектор не является выключателем питания. В положении **0** (ВЫКЛ) управление приводом отключено. Питание на блок управления продолжает поступать.

2. Включите питание.

Информация: При температуре ниже $-20\text{ }^{\circ}\text{C}$ необходимо учесть время прогрева.

3. Установите основные настройки.

9.1 Время прогрева при низких температурах

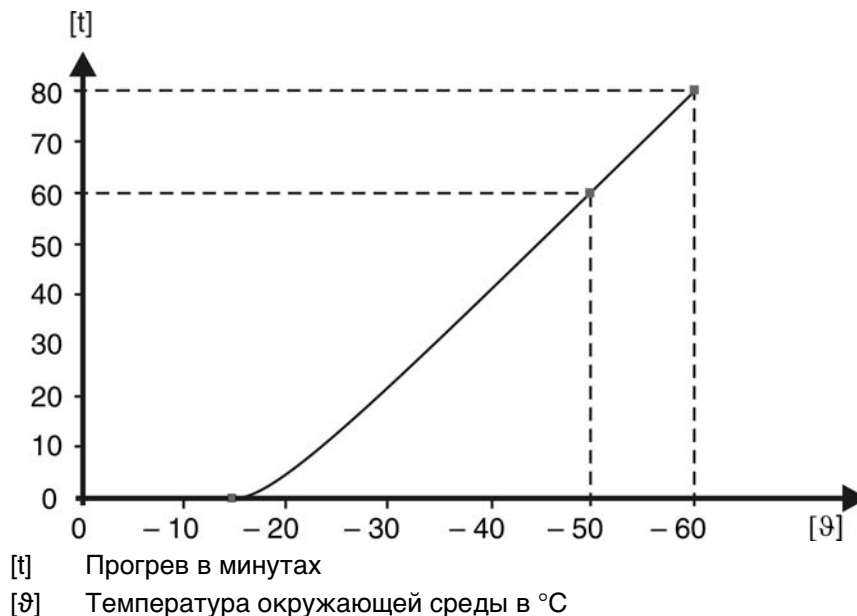
При низких температурах блок управления требует предварительного подогрева в течение определенного времени.

Предварительный подогрев необходим, если привод и блок управления в обесточенном состоянии охладилась до температуры окружающей среды. В этих условиях при вводе в эксплуатацию необходимо учитывать следующее время предварительного нагрева (после подключения питания):

при темп. $-50\text{ }^{\circ}\text{C}$ = 60 минут

при темп. $-60\text{ }^{\circ}\text{C}$ = 80 минут

рис. 28: График времени прогрева



9.2 Концевые упоры неполнооборотного привода

Встроенные концевые упоры предназначены для ограничения угла поворота и защиты арматуры при сбое концевого выключателя.

Настройка концевых упоров обычно выполняется изготовителем арматуры **перед подключением арматуры к трубопроводу.**



Берегись открытых движущихся узлов арматуры (клапаны, краны и т.д.)!

Опасность зажатия конечностей. Опасность повреждения арматуры и привода.

- Настройку конечных упоров разрешается выполнять только квалифицированному персоналу.
- В нормальном режиме работы арматура не должна наезжать на конечные упоры.

Информация

Порядок настройки зависит от применяемой арматуры:

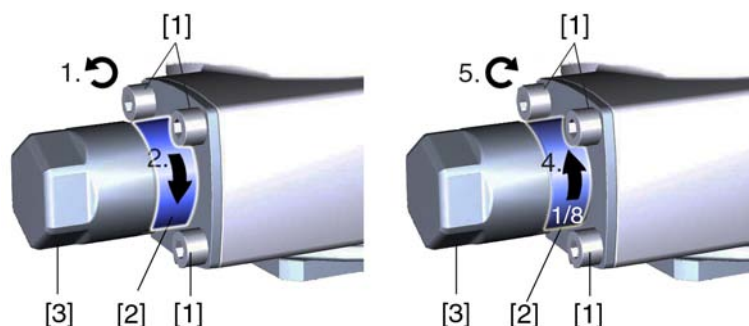
- **Для заслонок** рекомендуется сначала настраивать концевой упор конечного положения ЗАКРЫТО.
- **Для шаровых кранов** рекомендуется сначала настраивать концевой упор конечного положения ОТКРЫТО.

Информация

При поставке с завода (без арматуры) болты [1] находятся в незатянутом положении, поэтому концевые упоры требуется настроить. Если привод поставляется с арматурой, и болты [1] затянуты, значит, концевые упоры уже настроены изготовителем арматуры. В этом случае требуется только выполнить проверку настройки концевых упоров (привести арматуру в конечные положения вручную с помощью маховика).

9.2.1 Регулировка концевой упора положения ЗАКРЫТО

рис. 29: концевой упор



- [1] болты
- [2] концевая гайка
- [3] защитная крышка

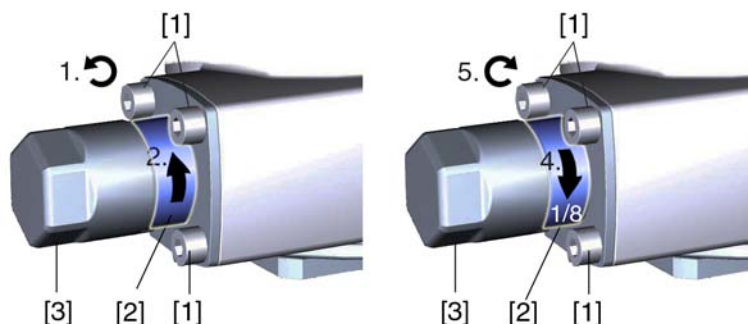
1. Если четыре болта [1] затянуты, открутите их приблизительно на 3 оборота.
2. С помощью маховика приведите арматуру в конечное положение ЗАКРЫТО, проверяя, поворачивается ли при этом концевая гайка [2].
 - Если нет, поворачивайте концевую гайку [2] **по часовой стрелке** до упора.
3. Если конечное положение ЗАКРЫТО было пропущено, поверните маховик на несколько оборотов назад и снова приведите арматуру в конечное положение ЗАКРЫТО.
4. Концевую гайку [2] поверните на 1/8 поворота против часовой стрелки.

Информация: При этом защитный колпачок [3] не должен отвернуться.
- ➔ Теперь концевой упор ЗАКРЫТО неполнооборотного привода в качестве конечного положения арматуры настроен на малый угол поворота (ок. 1°).
5. Затяните болты [1] крест-накрест моментом затяжки 25 Нм.

- По окончании можно сразу настроить концевой выключатель для положения ЗАКРЫТО (см. главу "Настройка концевых выключателей"). Для этого потребуется открыть отсек выключателей и снять указатель положения (см. главу "Снятие крышки отсека выключателей").
- Концевой упор конечного положения ОТКРЫТО, как правило, уже отрегулирован, так как угол поворота настраивается на заводе.

9.2.2 Регулировка ограничителя для положения ОТКРЫТО

рис. 30: концевой упор



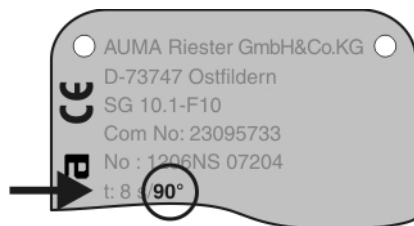
- [1] болты
[2] концевая гайка
[3] защитная крышка

1. Если четыре болта [1] затянуты, открутите их приблизительно на 3 оборота.
 2. С помощью маховика приведите арматуру в конечное положение ОТКРЫТО, проверяя, поворачивается ли при этом концевая гайка [2].
→ Если нет, поворачивайте концевую гайку [2] **против часовой стрелки** до упора.
 3. Если конечное положение ОТКРЫТО было пропущено, поверните маховик на несколько оборотов назад и снова приведите арматуру в конечное положение ОТКРЫТО.
 4. Концевую гайку [2] поверните на 1/8 поворота по часовой стрелке.
Информация: При этом защитный колпачок [3] не должен отвернуться.
- ➔ Теперь концевой упор ОТКРЫТО неполнооборотного привода в качестве конечного положения арматуры настроен на малый угол поворота (ок. 1°).
5. Затяните болты [1] крест-накрест моментом затяжки 25 Нм.
 - По окончании можно сразу настроить концевой выключатель для положения ОТКРЫТО (см. главу "Настройка концевых выключателей"). Для этого потребуется открыть отсек выключателей и снять указатель положения (см. главу "Снятие крышки отсека выключателей").
 - Концевой упор конечного положения ЗАКРЫТО, как правило, уже отрегулирован, так как угол поворота настраивается на заводе.

9.3 Угол поворота

Угол поворота необходимо регулировать только в том случае, если диапазон поворота недостаточен для настройки концевых упоров.

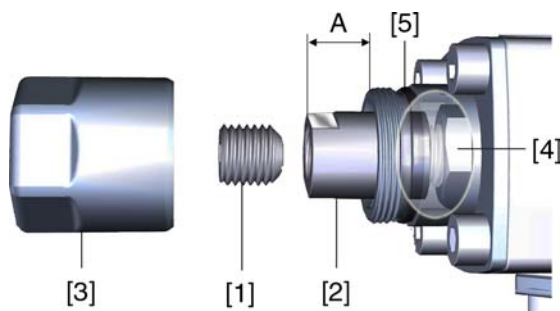
Настроенный на заводе угол поворота указывается на заводской табличке.



У приводов базового исполнения угол поворота можно бесступенчато регулировать между 80° и 110°. Возможные диапазоны угла поворота: см. технические характеристики в приложении.

9.3.1 Настройка угла поворота

рис. 32: концевой упор



- [1] Установочный винт
- [2] Концевая гайка
- [3] Защитная крышка
- [4] Упорная гайка
- [5] Уплотнительное кольцо

1. Открутить защитный колпачок (3).
2. Выкрутить установочный винт [1], удерживая при этом концевую гайку [2] гаечным ключом.
3. **Увеличение угла поворота**
 - 3.1 Вращать концевую гайку [2] **против часовой стрелки**, следя за тем, чтобы не превысить размер А.

Тип	А макс. [мм]
SGExC 05.1	22
SGExC 07.1	22
SGExC 10.1	17
SGExC 12.1	23

- 3.2 Вручную привести арматуру в нужную позицию для положения ОТКРЫТО.
- 3.3 Вращать концевую гайку [2] по часовой стрелке до прилегания с упорной гайкой [4].

4. Уменьшение угла поворота

- 4.1 В ручном управлении привести арматуру в нужную позицию конечного положения ОТКРЫТО.
- 4.2 Вращать концевую гайку [2] **по часовой стрелке** до прилегания с упорной гайкой [4], следя за тем, чтобы размер А составил, по крайней мере, свое минимальное значение.

Тип	А мин. [мм]
SGExC 05.1	10
SGExC 07.1	10
SGExC 10.1	08
SGExC 12.1	12

5. Поверхность прилегания установочного винта [1] очистить от смазки.
6. Удерживая концевую гайку [2] гаечным ключом, притянуть установочный винт [1] моментом 85 Нм.
7. Проверить уплотнительное кольцо [5]. В случае повреждения, заменить.
8. Открутить защитный колпачок [3].

9.4 Открытие отсека выключателей

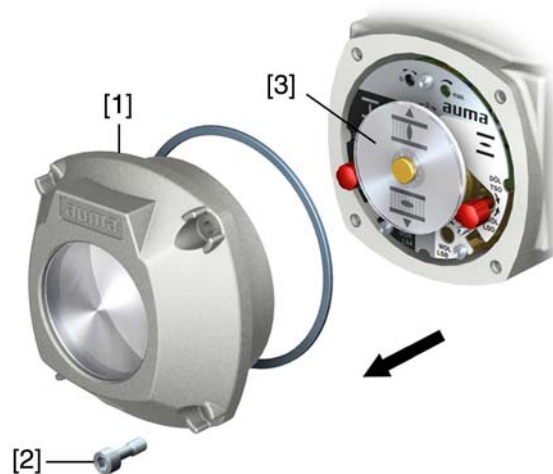
Для проведения следующих настроек (опций) отсек выключателей необходимо открыть.

**Корпус взрывозащищенный. Опасность взрыва!**

Опасность травм и смерти!

- Перед открытием убедиться в отсутствии взрывоопасных газов и напряжения.
- При работе с крышкой и кожухом соблюдайте осторожность.
- Не повредите и не загрязните поверхности соединения.
- При монтаже не перекашивайте крышку.

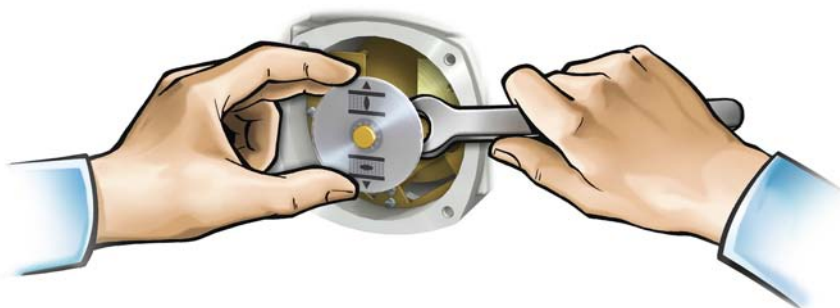
1. Ослабьте болты [2] и снимите крышку [1] отсека выключателей.
рис. 33:



2. При наличии индикаторного диска [3]:
Снимите индикаторный диск [3] с помощью гаечного ключа (используйте его как рычаг).

Информация: Во избежание повреждения лакокрасочного покрытия используйте также мягкую ткань.

рис. 34:



9.5 Настройка моментного выключателя

При достижении установленного здесь момента отключения срабатывает моментный выключатель (защита арматуры от перегрузок).

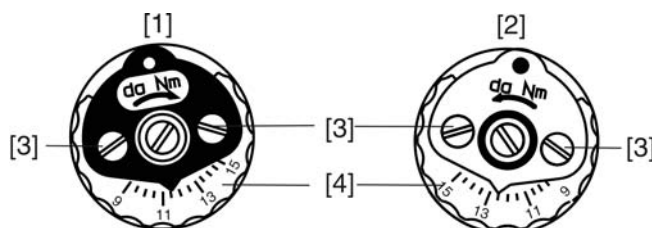
Информация Ограничение по крутящему моменту может быть задействовано также и в ручном режиме работы.

УВЕДОМЛЕНИЕ

Установка слишком высокого момента отключения ведет к повреждению арматуры!

- Момент отключения должен соответствовать арматуре.
- Вносить изменения в настройки разрешается только при наличии разрешения от изготовителя арматуры!

рис. 35: Измерительные головки крутящего момента



- [1] Измерительная головка (черная) для моментного выключателя в направлении ЗАКРЫТЬ
 - [2] Измерительная головка (белая) для моментного выключателя в направлении ОТКРЫТЬ
 - [3] Стопорные винты
 - [4] Диски со шкалой
1. Отпустить оба стопорных винта [3] на указательном диске.
 2. Поворачивая диск со шкалой [4], установить требуемый крутящий момент (1 да Нм = 10 Нм).
 3. Притянуть фиксирующие винты [3].

Информация: Максимальный момент затяжки: 0,3 – 0,4 Нм

➔ Моментный выключатель теперь настроен.

Пример: На рис. выше показано:

- 11,5 да Нм = 115 Нм для ЗАКРЫТИЯ
- 12,5 да Нм = 125 Нм для ОТКРЫТИЯ

9.6 Регулировка концевого выключателя

Концевой выключатель определяет положение привода. Выключатель срабатывает при достижении установленного положения.

рис. 36: Регулировочные элементы концевого выключателя



черное поле:

- [1] регулировочный шпindel: конечное положение ЗАКРЫТО
- [2] указатель: конечное положение ЗАКРЫТО
- [3] точка: конечное положение ЗАКРЫТО настроено

белое поле:

- [4] регулировочный шпindel: конечное положение ОТКРЫТО
- [5] указатель: конечное положение ОТКРЫТО
- [6] точка: конечное положение ОТКРЫТО настроено

9.6.1 Настройка конечного положения ЗАКРЫТО (черное поле)

1. Включить ручной режим.
2. Вращать маховик по часовой стрелке до полного закрытия арматуры.
3. Повернуть маховик припл. на 4 оборота назад (величина перебега), чтобы предотвратить наезд на механический упор (из-за перебега), до того как сработает концевой выключатель.
4. **В постоянно надавленном положении** с помощью отвертки вращать установочный шпindel [1] по направлению стрелки, обращая при этом внимание на указатель [2]. При вращении слышится и ощущается щелчкивание, указатель [2] «прыгает» каждый раз на 90°.
5. Когда указатель [2] 90° установится перед точкой [3], далее поворачивать медленно.
6. Когда указатель [2] установится на точку [3], прекратить поворачивание и отпустить регулировочный шпindel.
- ➡ Конечное положение ЗАКРЫТО теперь установлено.
7. Если регулировочный шпindel был перекручен (щелчок после проскакивания стрелки), продолжить поворачивание в том же направлении и повторить процедуру настройки.

9.6.2 Настройка конечного положения ОТКРЫТО (белое поле)

1. Включить ручной режим.
2. Вращать маховик против часовой стрелки до полного открытия арматуры.
3. Повернуть маховик припл. на 4 оборота назад (величина перебега), чтобы предотвратить наезд на механический упор (из-за перебега), до того как сработает концевой выключатель.

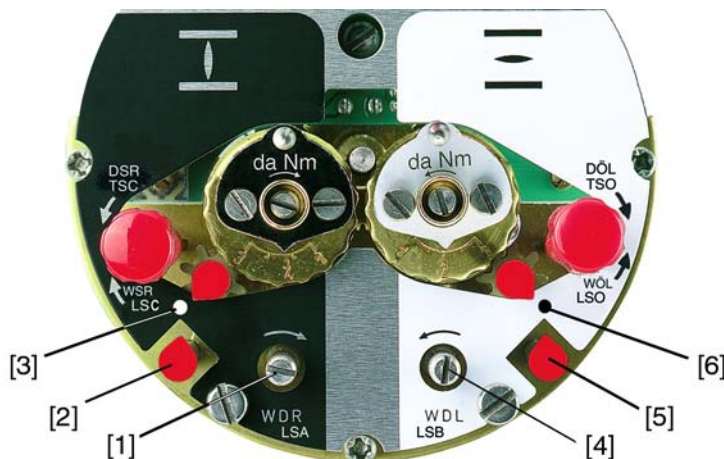
4. **В постоянно надавленном положении** с помощью отвертки вращать установочный шпindel [4] по направлению стрелки, обращая при этом внимание на указатель [5]. При вращении слышится и ощущается щелчкивание, указатель [5] «прыгает» каждый раз на 90°.
 5. Когда указатель [5] 90° установится перед точкой [6], далее поворачивать медленно.
 6. Когда указатель [5] установится на точку [6], прекратить поворачивание и отпустить регулировочный шпindel.
- ➔ Конечное положение ОТКРЫТО теперь установлено.
7. Если регулировочный шпindel был перекручен (щелчок после проскакивания стрелки), продолжить поворачивание в том же направлении и повторить процедуру настройки.

9.7 Настройка промежуточных положений

— опция —

Электроприводы с концевым выключателем DUO снабжены двумя выключателями промежуточных положений. Для каждого направления движения можно настроить одно промежуточное положение.

рис. 37: Регулировочные элементы концевого выключателя



черное поле:

- [1] регулировочный шпindel: направление ЗАКРЫТЬ
- [2] указатель: направление ЗАКРЫТЬ
- [3] точка: промежуточное положение в направлении ЗАКРЫТЬ установлено

белое поле:

- [4] регулировочный шпindel: направление ОТКРЫТЬ
- [5] указатель: направление ОТКРЫТЬ
- [6] точка: промежуточное положение в направлении ОТКРЫТЬ установлено

9.7.1 Настройка в направлении ЗАКРЫТЬ (черное поле)

1. Привести арматуру в требуемое промежуточное положение направления ЗАКРЫТЬ.
2. Если промежуточное положение пропущено, повернуть арматуру назад и еще раз подвести к промежуточному положению в направлении ЗАКРЫТЬ.

Информация: Арматуру подводить к промежуточному положению в том же направлении, в котором она будет работать при управлении от электродвигателя.

3. **В постоянно надавленном положении** с помощью отвертки вращать установочный шпindel [1] по направлению стрелки, обращая при этом внимание на указатель [2]. При вращении слышится и ощущается щелчкивание, указатель [2] «прыгает» каждый раз на 90°.

4. Когда указатель [2] 90° установится перед точкой [3], далее поворачивать медленно.
5. Когда указатель [2] установится на точку [3], прекратить поворачивание и отпустить регулировочный шпindel.
- ➔ Промежуточное положение в направлении ЗАКРЫТЬ настроено.
6. Если регулировочный шпindel был перекручен (щелчок после проскакивания стрелки), продолжить поворачивание в том же направлении и повторить процедуру настройки.

9.7.2 Настройка для направления ОТКРЫТЬ (белое поле)

1. Привести арматуру по направлению ОТКРЫТЬ в требуемое промежуточное положение.
2. Если промежуточное положение пропущено, арматуру снова повернуть назад, затем подвести к промежуточному положению в направлении ОТКРЫТЬ. Арматуру подводить к промежуточному положению в том же направлении, в котором она будет работать при управлении от электродвигателя.
3. **В постоянно надавленном положении** с помощью отвертки вращать установочный шпindel [4] по направлению стрелки, обращая при этом внимание на указатель [5]. При вращении слышится и ощущается пощелкивание, указатель [5] «прыгает» каждый раз на 90°.
4. Когда указатель [5] 90° установится перед точкой [6], далее поворачивать медленно.
5. Когда указатель [5] установится на точку [6], прекратить поворачивание и отпустить регулировочный шпindel.
- ➔ Промежуточное положение в направлении ОТКРЫТЬ настроено.
6. Если регулировочный шпindel был перекручен (щелчок после проскакивания стрелки), продолжить поворачивание в том же направлении и повторить процедуру настройки.

9.8 Пробный пуск

Пробный пуск выполнять только после окончания всех выше указанных настроек.

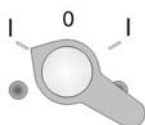
9.8.1 Проверка направления вращения

УВЕДОМЛЕНИЕ

Неправильное направление вращения приводит к повреждению арматуры!

- Если направление вращения неверное, немедленно выключить (нажать СТОП).
- Устранить неисправность, например, изменив подключение фаз.
- Повторить пробный пуск.

1. В режиме ручного управления установите арматуру в среднее положение, то есть на достаточное расстояние от конечного положения.
2. Установите селектор в положение **местного управления** (MECTH.).

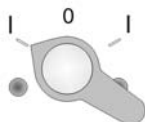


3. Запустите привод в направлении ЗАКРЫТЬ и следите за направлением вращения по указательному диску.
→ Выключить до достижения конечного положения.
- ➔ Направление вращения правильное, если **привод движется в направлении ЗАКРЫТЬ, а указательный диск вращается против часовой стрелки.**



9.8.2 Проверка конечных выключателей

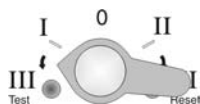
1. Установите селектор в положение **местного управления (МЕСТН.)**.



2. Включить привод с помощью кнопок ОТКРЫТЬ - СТОП - ЗАКРЫТЬ.
➔ Стандартная сигнализация при правильной настройке конечного выключателя:
 - желтая лампа в конечном положении ЗАКРЫТО горит
 - зеленая лампа в конечном положении ОТКРЫТО горит
 - при движении в противоположном направлении лампы гаснут
- ➔ Признаки неправильной настройки конечного выключателя:
 - привод останавливается, не доходя до конечного положения
 - красная лампа горит (ошибка по моменту)
3. Если конечное положение настроено неверно, выполнить регулировку конечного выключателя еще раз.
4. При правильно настроенном конечном положении и при отсутствии дополнительных узлов (потенциометра, датчика положения) закрыть отсек выключателей.

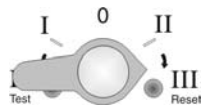
9.8.3 Проверка устройства РТС (опция)

1. Переведите селектор в положение **ТЕСТ**.



- ➔ Если устройство функционирует правильно, то красная лампа индикации на панели местного управления покажет срабатывание защиты электродвигателя.

- Установите селектор в положение **СБРОС**.



- ➔ Если устройство работает правильно, сигнал сбоя будет квитирован.
- При отсутствии сбоя обратитесь в отдел техобслуживания AUMA для проверки проводки и селектора.

9.9 Регулировка потенциометра

— опция —

Потенциометр служит в качестве путевого датчика для считывания положения арматуры.

Информация Эта настройка необходима только в том случае, если потенциометр подключен непосредственно к контакту ХК (см. электрическую схему).

Информация Из-за градации понижающей передачи не всегда используется полный диапазон сопротивления. Поэтому необходимо предусмотреть внешнюю корректировку (подстроечный потенциометр).

рис. 43: Узел управления



[1] Потенциометр

- Привести арматуру в положение **ЗАКРЫТО**.
- Повернуть потенциометр [1] против часовой стрелки до упора.
 - ➔ Конечное положение **ЗАКРЫТО** соответствует 0 %.
 - ➔ Конечное положение **ОТКРЫТО** соответствует 100 %
- Снова немного повернуть назад потенциометр [1].
- Произвести подстройку нулевой точки внешнего потенциометра (для дистанционной индикации).

9.10 Настройка электронного датчика положения RWG

— опция —

Электронный датчик положения RWG предназначен для определения положения арматуры. Он подает сигнал 0-20 мА или 4-20 мА на основе действительного значения положения, которое поступает от потенциометра (датчика хода).

Таблица 7: Технические характеристики RWG 4020

Проводка		3-/ 4-проводная система
Схема подключений	KMS	TP_ _4/ _ _ _
Выходной ток	I_A	0 – 20 мА, 4 – 20 мА
Питание	U_V	24 В пост. тока, ± 15 % сглаж.
Макс. ток потребления	I	24 мА при выход. токе 20 мА
Макс. нагрузка	R_B	600 Ω

рис. 44: Блок выключателей




- [1] Потенциометр (датчик хода)
- [2] Потенциометр миним. (0/4 мА)
- [3] Потенциометр макс. (20 мА)
- [4] Точка измерения (+) 0/4 – 20 мА
- [5] Точка измерения (-) 0/4 – 20 мА

1. Подать напряжение на электронный датчик положения.
2. Привести арматуру в положение ЗАКРЫТО.
3. Подсоединить амперметр для измерения 0 - 20 мА к измерительным точкам [4 и 5].
4. Повернуть потенциометр [1] против часовой стрелки до упора.
5. Снова немного повернуть назад потенциометр [1].
6. Потенциометр [2] вращать по часовой стрелке, пока не начнет возрастать выходной токовый сигнал.
7. Потенциометр [2] повернуть обратно, пока не установятся следующие величины:
 - при 0 – 20 мА ок. 0,1 мА
 - при 4 – 20 мА ок. 4,1 мА
- ➔ Это необходимо, для того чтобы сигнал не опускался ниже электрического нуля.
8. Привести арматуру в положение ОТКРЫТО.
9. Установить потенциометр [3] на конечное значение 20 мА.
10. Установить привод в положение ЗАКРЫТО и проверить минимальную величину (0,1 мА или 4,1 мА). При необходимости откорректировать.

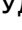
9.11 Настройка механического указателя положения

– опция –


1. Поместить диск указателя положения на вал.
2. Привести арматуру в положение ЗАКРЫТО.

3. Повернуть нижний указательный диск, пока значок  (ЗАКРЫТО) не совпадет с меткой ▲ на крышке.



4. Установить привод в положение ОТКРЫТО.
5. Удерживая нижний указательный диск, повернуть верхний диск со значком  (ОТКРЫТО), пока значок не совпадет с меткой ▲ на крышке.



6. Еще раз привести арматуру в положение ЗАКРЫТО.
7. Проверить настройку:
Если значок  (ЗАКРЫТО) не совпадет с меткой ▲ на крышке,
→ повторить настройку.

9.12 Порядок закрытия крышки отсека выключателей

УВЕДОМЛЕНИЕ

Повреждение лака ведет к образованию коррозии!

→ По окончании работ проверить лакокрасочное покрытие и при необходимости восстановить поврежденные участки.

1. Почистите уплотнительные поверхности на крышке и корпусе.
2. Поверхности соединений необходимо покрыть бескислотным антикоррозионным средством.
3. Проверить кольцо [3]. В случае повреждения, заменить.
4. Слегка смазать кольцо, например, вазелином и правильно разместить на место.





Корпус взрывозащищенный. Опасность взрыва!

Опасность травм и смерти!

- При работе с крышкой и кожухом соблюдайте осторожность.
- Не повредите и не загрязните поверхности соединения.
- При монтаже не перекашивайте крышку.

5. Снять крышку [1] отсека выключателей.
6. Болты [2] притянуть равномерно крест-накрест.

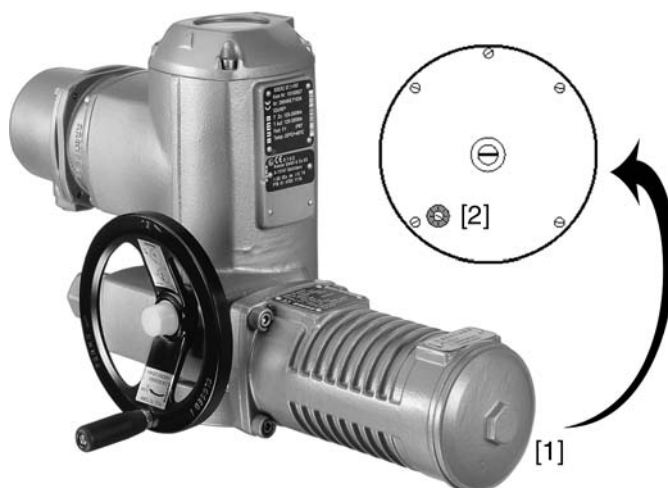
9.13 Настройка времени хода

У приводов с однофазными электродвигателями переменного тока можно регулировать время хода.

Таблица 8: Время хода для 90°

Типоразмер	Время хода
SGExC 05.1	4 - 32 сек.
SGExC 07.1	8 - 63 сек.
SGExC 10,1	16 - 125 сек.
SGExC 12.1	22 - 180 сек.

рис. 48: Неполнооборотный привод с однофазным электродвигателем переменного тока



- [1] Крышка двигателя
- [2] Потенциометр



Корпус взрывозащищенный. Берегись взрыва!

Опасность травм и смерти!

- Перед открытием убедиться в отсутствии взрывоопасных газов и напряжения.
- При работе с крышкой и кожухом соблюдайте осторожность.
- Не повредите и не загрязните поверхности соединения.
- При монтаже не перекашивайте крышку.



Повреждение лака ведет к образованию коррозии!

- По окончании работ проверить лакокрасочное покрытие и при необходимости восстановить поврежденные участки.

1. Снимите крышку [1]

2. Потенциометром [2] установите требуемое время хода.
3. Почистите уплотнительные поверхности на крышке и корпусе.
4. Слегка смажьте уплотнительные поверхности бескислотной смазкой, например, вазелином.
5. Поверхности соединений необходимо покрыть бескислотным антикоррозионным средством.
6. Проверить и при необходимости поправить уплотнительное кольцо.
7. Крышку [1] установить на место и прикрутить моментом ок. 50 Нм.

10. Ввод в эксплуатацию - Настройки блока управления

Блок управления настраивается на заводе согласно параметрам, оговоренным в заказе. Изменения в настройки требуются вносить только в том случае, если устройство предполагается эксплуатировать для целей, отличных от тех, которые были указаны при заказе. При наличии позиционера (опция) может потребоваться дополнительная настройка.

В настоящей инструкции приводятся следующие настройки:

- Настройка вида отключения (концевыми или моментными выключателями)
- Настройка режима "по нажатию" и режима "самоподхват"
- Включение и выключение индикатора хода (блинкера, опция)
- Включение и выключение ошибки крутящего момента в сигнале общего сбоя
- Настройка позиционера (опция)

10.1 Правила открытия корпуса блока управления



Корпус взрывозащищенный. Опасность взрыва!

Опасность травм и смерти!

- Перед открытием убедиться в отсутствии взрывоопасных газов и напряжения.
- При работе с крышкой и кожухом соблюдайте осторожность.
- Не повредите и не загрязните поверхности соединения.
- При монтаже не перекашивайте крышку.

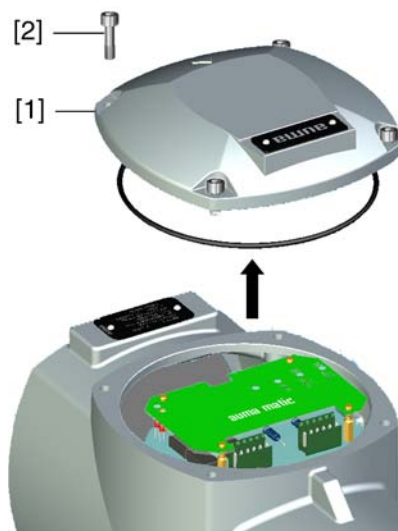


Примите меры защиты против электростатического разряда!

Опасность выхода из строя электрических узлов.

- Приборы и люди должны быть подключены к заземлению.

- Открутить болты [2] и снять крышку [1].



10.2 Настройка вида отключения

УВЕДОМЛЕНИЕ

Неправильная настройка может привести к повреждению арматуры!

- Вид отключения должен соответствовать арматуре.
- Вносить изменения в настройки разрешается только при наличии разрешения от изготовителя арматуры!

Настройка вида отключения осуществляется двумя DIP-переключателями на плате логики.

Отключение по пути

Отключение по пути устанавливается таким образом, чтобы привод отключался в определенном положении. Отключение по моменту служит в качестве защиты от перегрузок арматуры.

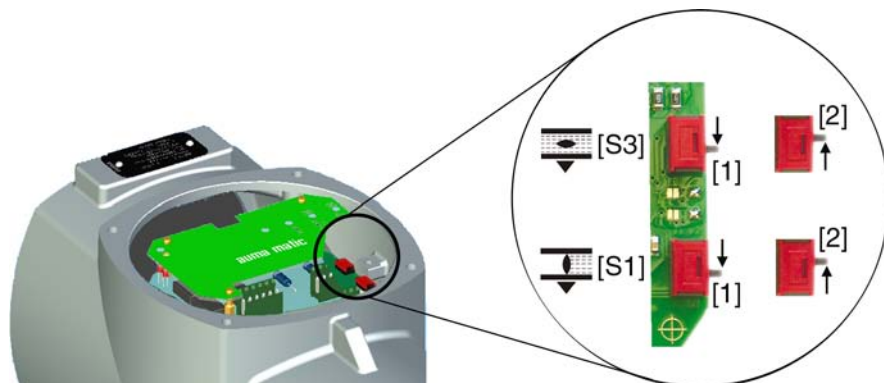
Отключение по моменту

Отключение по моменту устанавливается на определенный момент отключения. По достижении момента отключения привод отключается.

Концевой выключатель работает в качестве сигнализации, и его необходимо настроить таким образом, чтобы он срабатывал **незадолго до** достижения моментов отключения. Если это не происходит, то подается сигнал сбоя лампой на панели местного управления или через реле К9 (сигнал общего сбоя).

- Настройка вида отключения DIP-переключателями [S1] и [S3].

рис. 50: DIP-переключатель на плате логики



- [S1] DIP-переключатель для конечного положения ЗАКРЫТО
- [S3] DIP-переключатель для конечного положения ОТКРЫТО
- [1] Положение [1] = отключение по пути
- [2] Положение [2] = отключение по моменту

10.3 Настройка режима "по нажатию" и режима "самоподхват"

Настройка режимов "по нажатию" и "самоподхват" осуществляется DIP-переключателем на плате логики.

Режим "по нажатию"

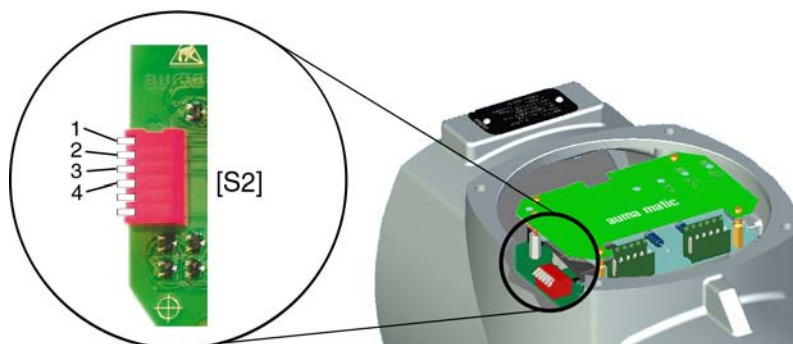
Привод работает в направлении ОТКРЫТЬ или ЗАКРЫТЬ только, когда подается команда управления. Как только команда управления снимается, привод останавливается.

Режим "самоподхват"

После подачи команды управления, привод продолжает движение в направлении ОТКРЫТЬ или ЗАКРЫТЬ, даже если сигнал команды управления снимается («самоподхват»). Привод останавливается, если подать команду СТОП, а также если привод достиг конечного или промежуточного положения.

→ Настройка режимов "по нажатию" и "самоподхват" DIP-переключателем [S2].

рис. 51: DIP-переключатель на плате логики



[S2] 6-позиционный DIP-переключатель, переключатели 1 – 4:

- 1 для команд ЗАКРЫТЬ дистанционным управлением
- 2 для команд ОТКРЫТЬ дистанционным управлением
- 3 для команд ЗАКРЫТЬ кнопкой панели местного управления
- 4 для команд ОТКРЫТЬ кнопкой панели местного управления

- ➔ переключатель нажат (положение ВКЛ): режим "самоподхват"
- ➔ переключатель вверх (положение ВЫКЛ): режим "по нажатию"

Информация Если блок управления снабжен позиционером, переключатели 1 и 2 (команды управления дистанционно) должны находиться в положении ВЫКЛ (режим "по нажатию").

10.4 Включение и выключение индикатора хода (блинкер)

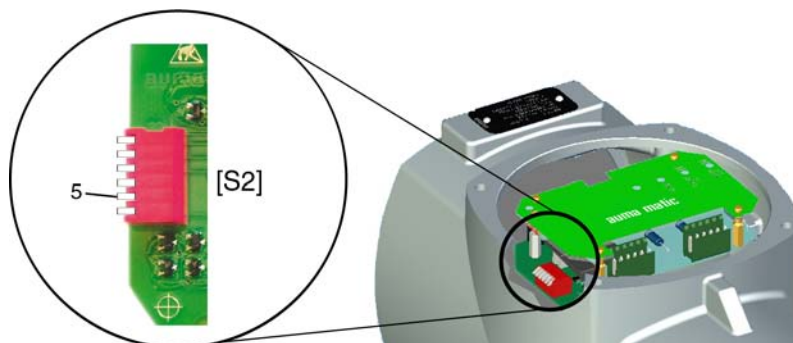
— (опция) —

При наличии в приводе блинкера (обозначение на электросхеме: S5) в качестве индикаторов хода могут применяться сигнальные лампы (ОТКРЫТЬ/ЗАКРЫТЬ) на панели местного управления. Если индикация хода включена, то во время движения привода мигает соответствующая сигнальная лампа.

Включение и выключение индикации хода осуществляется DIP-переключатель на плате логики.

→ Настройка индикации хода (блинкера) DIP-переключателем [S2].

рис. 52: DIP-переключатель на плате логики



[S2] 6-позиционный DIP-переключатель, переключатель 5

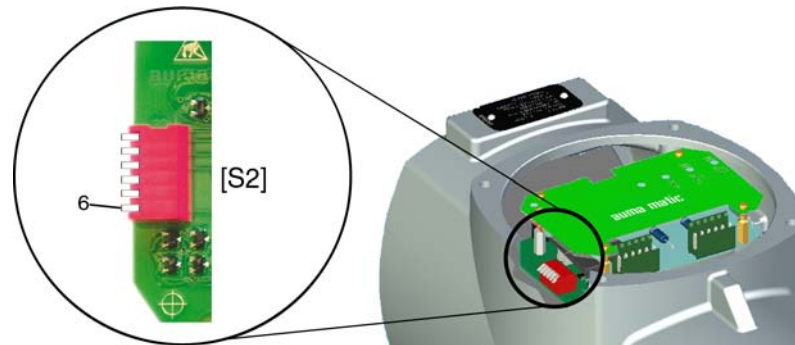
- ➔ переключатель 5 нажат (положение ВКЛ): индикация хода выключена
- ➔ переключатель 5 вверх (положение ВЫКЛ): индикация хода включена

10.5 Включение и выключение ошибки крутящего момента в сигнале общего сбоя

Включение и выключение сигнала ошибки крутящего момента осуществляется DIP-переключатель на плате логики.

→ Включение и выключение сигнала DIP-переключатель [S2].

рис. 53: DIP-переключатель на плате логики



[S2] 6-позиционный DIP-переключатель, переключатель 6

- ➔ переключатель 6 нажат (положение ВКЛ): сигнал ошибки момента в сигнале общего сбоя включен
- ➔ переключатель 6 вверх (положение ВЫКЛ): сигнал ошибки момента в сигнале общего сбоя выключен

10.6 Команда АВАРИЙНЫЙ (АВАРИЙНЫЙ - ОТКРЫТО/АВАРИЙНЫЙ - ЗАКРЫТО)

— (опция) —

На АВАРИЙНЫЙ вход (см. эл. схему) необходимо через размыкающий контакт (нормально закрыт) подать управляющее напряжение (схема цепи тока покоя). В случае подачи команды АВАРИЙНЫЙ (снятие сигнала = размыкающий контакт сработал) привод двигается в установленное конечное положение:

- Вход АВАРИЙНЫЙ - ЗАКРЫТО: привод двигается в конечное положение ЗАКРЫТО.
- Вход АВАРИЙНЫЙ - ОТКРЫТО: привод двигается в конечное положение ОТКРЫТО.

Команда АВАРИЙНЫЙ может подаваться во всех трех положениях селектора (МЕСТН., ВЫКЛ., ДИСТ.).

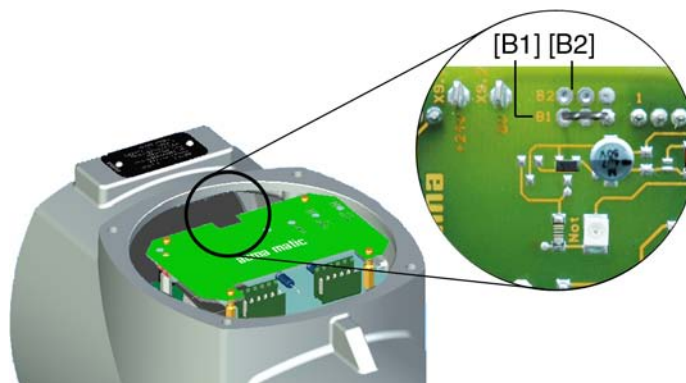
**Привод готов к работе сразу после включения!**

Опасность травм и материального ущерба.

- Перед включением убедитесь в наличии сигнала АВАРИЙНЫЙ.
- В случае непреднамеренного движения привода немедленно нажать кнопку **СТОП**.

**Отмена команды
АВАРИЙНЫЙ**

рис. 54: Плата интерфейса при наличии опции АВАРИЙНОЕ ОТКРЫТЬ и АВАРИЙНОЕ ЗАКРЫТЬ



[B1] - переключатель: АВАРИЙНОЕ ЗАКРЫТЬ

[B2] - переключатель: АВАРИЙНОЕ ОТКРЫТЬ

1. Снимите крышку.
2. Установите переключатель [B1] или [B2].

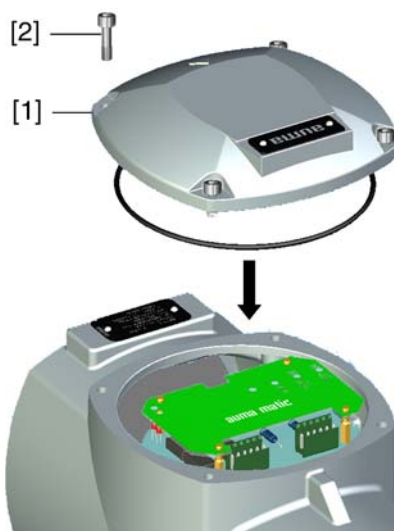
10.7 Правила закрытия корпуса блока управления

УВЕДОМЛЕНИЕ

Повреждение лака ведет к образованию коррозии!

→ По окончании работ проверить лакокрасочное покрытие и при необходимости восстановить поврежденные участки.

1. Почистите уплотнительные поверхности на крышке и корпусе.
2. Поверхности соединений необходимо покрыть бескислотным антикоррозионным средством.
3. Проверить кольцо [3]. В случае повреждения, заменить.
4. Слегка смазать кольцо, например, вазелином и правильно разместить на место.





Корпус взрывозащищенный. Опасность взрыва!

Опасность травм и смерти!

- При работе с крышкой и кожухом соблюдайте осторожность.
- Не повредите и не загрязните поверхности соединения.
- При монтаже не перекашивайте крышку.

-
5. Снять крышку [1] отсека выключателей.
 6. Болты [2] притянуть равномерно крест-накрест.

11. Поиск и устранение неисправностей

11.1 Неисправности при вводе в эксплуатацию

Таблица 9: Неисправности при вводе в эксплуатацию

Описание неисправности	Возможные причины	Устранение
Неисправность в конечном положении привода доходит до концевого упора, хотя концевой выключатель работает правильно.	При настройке концевого выключателя не учитывался перебег. Пребег возникает вследствие инерционной массы привода, инерционной массы арматуры и задержки отключения блоком управления.	Определение перебега: Пребег – ход, который привод проходит от отключения до остановки. Заново настроить концевой выключатель с учетом перебега (маховик повернуть назад на величину перебега).
Не срабатывает концевой выключатель и/или моментный выключатель.	Неисправен или неправильно настроен выключатель.	Проверить настройку. При необходимости настроить заново. → Проверить выключатель , при необходимости заменить.

Проверка выключателя

Контрольные ручки [1] и [2] предназначены для ручного управления выключателями.



1. Ручку [1] повернуть в направлении стрелки MB3: срабатывает моментный выключатель направления ЗАКРЫТЬ. На пульте местного управления горит красная лампа (сбой).
2. Чтобы запустить привод в противоположное направление и квитировать сбой, нажмите кнопку ОТКРЫТЬ.
3. Ручку [2] повернуть в направлении стрелки MBO: срабатывает моментный выключатель направления ОТКРЫТЬ.
4. Чтобы запустить привод в противоположное направление и квитировать сбой, нажмите кнопку ЗАКРЫТЬ.

Если привод снабжен концевым выключателем DUO (опция), то одновременно с моментным выключателем будут срабатывать переключатели промежуточных положений КВА и КВВ.

1. Ручку [1] повернуть в направлении стрелки KB3: срабатывает концевой выключатель направления ЗАКРЫТЬ.
2. Ручку [2] повернуть в направлении стрелки KBO: срабатывает концевой выключатель направления ОТКРЫТЬ.

11.2 Предохранители

11.2.1 Предохранители блока управления

Чтобы получить доступ к предохранителям, необходимо снять панель местного управления.

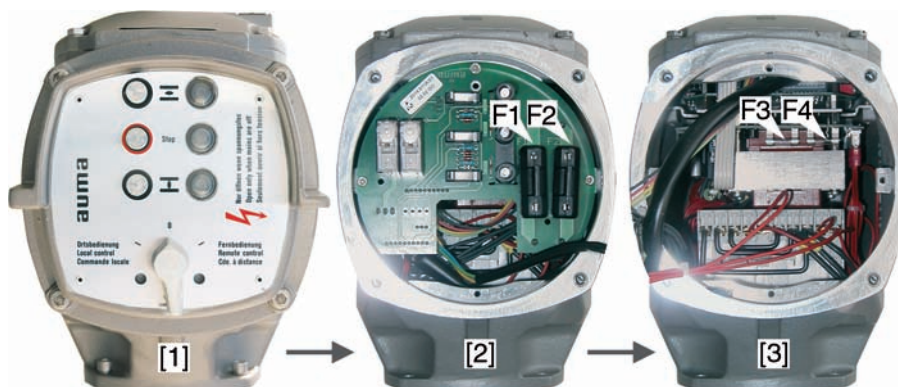


Опасное напряжение!

Берегись удара электрическим током!

→ Перед открытием отключить питание.

рис. 57: Доступ к предохранителям



- [1] Панель местного управления
 [2] Панель индикации и управления
 [3] Блок питания

F1/F2 Главные предохранители блока питания

G-предохранитель	F1/F2	Изделие AUMA №
Размер	6,3 x 32 мм	
Реверсивные контакторы Питание ≤ 500 В	1 А Т; 500 В	K002.277
Реверсивные контакторы Питание > 500 В	2 А FF; 690 В	K002.665

F3 24 В- от внутреннего источника

G-предохранитель согласно IEC 60127-2/III	F3	Изделие AUMA №
Размер	5 x 20 мм	
Выходное напряжение (блок питания) = 24 В	500 мА Т; 250 В	K001.183
Выходное напряжение (блок питания) = 115 В	500 мА Т; 250 В	K001.183

F4 24 В~ от внутреннего источника (115 В~) для:

- обогревателя, отсека выключателей, управления реверсивными контакторами
- Устройство РТС
- при 115 В~ также входы управления ОТКРЫВАНИЕ - СТОП - ЗАКРЫВАНИЕ

G-предохранитель согласно IEC 60127-2/III	F4	Изделие AUMA №
Размер	5 x 20 мм	
Выходное напряжение (блок питания) = 24 В	1,0 А Т; 250 В 1,6 А Т; 250 В	K004.831 K003.131
Выходное напряжение (блок питания) = 115 В	0,4 А Т; 250 В	K003.021

Информация Заменяя предохранители, используйте идентичный тип и номинал.

→ После замены предохранителей панель местного управления установите на место.

УВЕДОМЛЕНИЕ

Во избежание повреждений не перекручивать и не зажимать кабели!

Опасность выхода из строя оборудования!

- Панель местного управления поворачивать не более чем на 180°.
- Панель устанавливать, соблюдая осторожность. Не зажимайте кабели.

11.2.2 Защита электродвигателя (термоконтроль)

Для защиты привода от перегрева и превышения допустимых температур поверхностей в обмотку электродвигателя встраиваются термисторы или термовыключатели. Защита двигателя срабатывает при превышении максимально допустимой температуры обмотки.

Привод будет остановлен, на пульте местного управления загорится красная лампа.

Перед повторным пуском двигатель должен охладиться.

Исполнение с термовыключателем (стандартное)

После охлаждения двигателя (красная лампа гаснет) привод можно снова запустить.

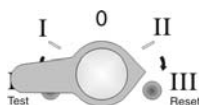
Исполнение с термовыключателем и дополнительным термореле максимального тока в блоке управления (опция)

Для повторного пуска необходимо квитировать сигнал сбоя (красная лампа). Повторное включение осуществляется термореле макс. тока, встроенное в блок управления. Для этого откройте крышку блока управления и нажмите кнопку реле. Реле находится на контакторах.

Исполнение с термистором (модификация)

Для повторного пуска необходимо квитировать сигнал сбоя (красная лампа). Повторное включение осуществляется установкой селектора панели местного управления в положение **СБРОС**.

рис. 58: Селектор панели местного управления



12. Техобслуживание и уход



Неправильный уход ведет к выходу оборудования из строя!

- Техобслуживание и уход разрешается производить только квалифицированному персоналу, имеющему допуск для выполнения таких работ. Рекомендуется обращаться к специалистам сервисной службы AUMA.
- Работы по техобслуживанию выполнять только на выключенной установке.

AUMA
Сервис и техническая
поддержка

Компания AUMA предлагает полное сервисное обслуживание, в том числе техническое обслуживание, ремонт и консультации. Адреса представительств и бюро смотрите в главе «Адреса» или в интернете: (www.auma.com) .

12.1 Профилактические мероприятия по уходу и безопасной эксплуатации

Для безопасной эксплуатации и надежной работы необходимы следующие мероприятия:

Раз в полгода после ввода в эксплуатацию, затем ежегодно

- Визуальная проверка:
Кабельные вводы, кабельные резьбовые вводы, заглушки и т.д. проверить на надежность и герметичность.
Соблюдайте моменты затяжки, как указано в инструкциях фирмы-изготовителя.
- Проверять затяжку болтов между приводом, арматурой и редуктором.
При необходимости подтянуть с усилием согласно главе «Монтаж».
- При небольшом количестве пусков: выполнить пробный пуск.

Для степени защиты IP 68

После погружения в воду:

- Проверить электропривод.
- В случае попадания воды найти негерметичные места и устранить негерметичность. Высушить устройство надлежащим образом, затем проверить его готовность к эксплуатации.

12.2 Отключение от сети

Если устройство необходимо отсоединить от арматуры, например для техобслуживания, то его можно отключить от сети, не расцепляя проводной монтаж.

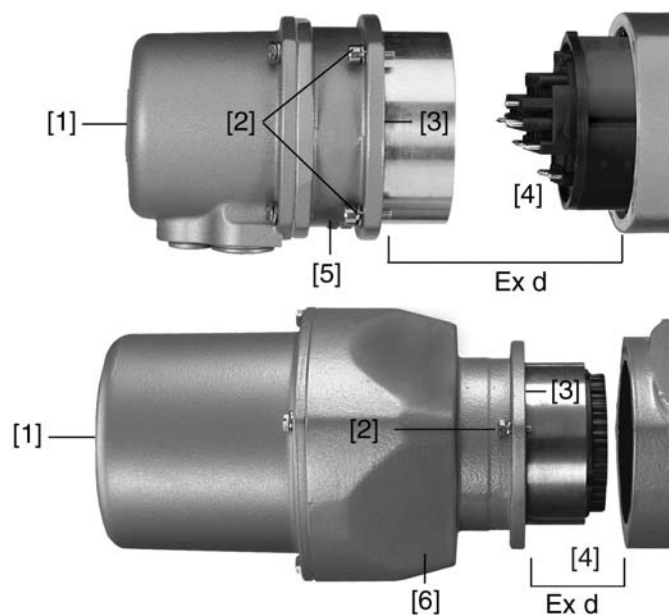


Корпус взрывозащищенный. Опасность взрыва!

Опасность травм и смерти!

- Перед открытием убедиться в отсутствии взрывоопасных газов и напряжения.
- При работе с крышкой и кожухом соблюдайте осторожность.
- Не повредите и не загрязните поверхности соединения.
- При монтаже не перекашивайте крышку.

рис. 59: вверху: КР/КРН, внизу: KES



- [1] Крышка
- [2] Болты для корпуса
- [3] Уплотнительное кольцо
- [4] Клеммная коробка
- [5] Клеммная плата (КР, КРН)
- [6] Рамка (KES)

Порядок отсоединения штекера:

1. Открутить болты [2].
2. Снять штекерный разъем.
- ➔ Штепсельная крышка [1], клеммная плата [5] и рамка [6] при этом не разъединяются.
3. Закрыть открытые контакты штекерного разъема, например, с помощью крышки защитной рамки.

Порядок подключения штекера:

4. Почистить уплотнительные поверхности крышки и корпуса.
5. Поверхности соединений необходимо покрыть бескислотным антикоррозионным средством.
6. Проверить кольцо [3]. В случае повреждения, заменить.
7. Слегка смазать кольцо, например, вазелином и правильно разместить на место.
8. Вставить штекерный разъем и равномерно притянуть болты крест-накрест.

12.3 Уход

Интервал техобслуживания

Для изделий во взрывозащищенном исполнении: не реже одного раза в три года.

Смазка

- Отсек редуктора заполняется смазочным материалом на заводе.
- Кроме случаев утечки смазки, замена смазки и дополнительная смазка не требуется.

Примечания к техобслуживанию

- Провести визуальный осмотр привода. Убедитесь в отсутствии повреждений или изменений.
- Электрические соединения должны быть исправны и аккуратно проложены.
- Тщательно устранить повреждения лакокрасочного покрытия, чтобы предотвратить возникновение коррозии. Фирменную краску можно получить в небольших количествах непосредственно у компании AUMA.

- Проверьте надежность крепления кабелей, болтовых соединений, заглушек и т.п. Соблюдайте моменты затяжки, как указано в инструкциях фирмы-изготовителя. При необходимости замените неисправные узлы. Разрешается применять только запасные части, имеющие сертификат проверки ЕС.
- Убедитесь в надежности крепления взрывозащищенных соединений.
- Следите за появлением пятен на клеммах и проволочных выводах. Это указывает на повышенную температуру.
- Предотвращайте появление влаги во взрывозащищенных кожухах. Опасное скопление влаги может происходить вследствие значительных перепадов температуры, например, ночью и днем, повреждений уплотнительных деталей и т.д. Скопившуюся влагу необходимо удалять незамедлительно.
- Проверьте жароустойчивые соединения взрывозащищенных кожухов на предмет отсутствия загрязнений и коррозии.
- Жароустойчивые соединения прошли проверку и точно подогнаны, поэтому с ними запрещается производить какие-либо механические работы (шлифовка и пр.). Поверхности в местах зазоров очистить с применением химических средств, например, Esso-Varsol.
- Перед монтажом поверхности соединений необходимо покрыть бескислотным антикоррозионным средством, например, Esso-RustBan 397.
- Проверьте уплотнительные элементы и не повреждайте покрытие корпуса.
- Проверьте все кабели и средства защиты двигателя.
- Если во время техобслуживания обнаружены неисправности, снижающие безопасность оборудования, их необходимо незамедлительно устранить.
- На поверхности соединений не должно быть никаких внешних покрытий.
- При замене деталей, уплотнительных элементов и других узлов разрешается применять только заводские запасные части.

12.4 Демонтаж и утилизация

Изделия компании AUMA рассчитаны на длительный срок службы. Однако со временем их все же требуется заменять. Устройства имеют модульный принцип конструкции, поэтому их можно разбирать, демонтировать и сортировать по различным материалам:

- отходы электронных деталей
- различные металлы
- пластик
- смазки и масла

Соблюдайте следующие общие правила:

- Жир и масла загрязняют воду, поэтому они не должны попасть в окружающую среду.
- Разобранные материалы следует утилизировать, соблюдая местные правила, или перерабатывать отдельно по веществам.
- Соблюдайте местные нормы охраны окружающей среды.

13. Технические характеристики

Информация В таблице ниже рядом со стандартным исполнением также приводятся возможные опции. Фактическое исполнение указано в соответствующей заказу технической документации. Техническую документацию по своему заказу на английском и немецком языках можно загрузить с сайта <http://www.auma.com> (необходимо указать комиссионный номер).

13.1 Назначение и функциональные возможности привода

Защита от взрыва	<p>стандарт:</p> <ul style="list-style-type: none"> • II2G EEx de IIC T4 • II2D Ex tD A21 IP6x T130°C • II2G с IIC T4 <p>Фактическое исполнение смотрите на заводской табличке привода</p>
Сертификат проверки ЕС	РТВ 01 АТЕХ 1119
Классы взрывозащиты	<ul style="list-style-type: none"> • Ex d взрывозащищенный корпус: <ul style="list-style-type: none"> - Кожух двигателя - Отсек переключателя - Корпус блока управления - Клеммная коробка (для электроподключения: KES-Exd) • Ex e повышенная безопасность: <ul style="list-style-type: none"> - Клеммная коробка (для электроподключения: KP, KPH, KES) • c конструктивная защита: <ul style="list-style-type: none"> - Кожух редуктора
Рабочий режим ¹⁾	SG: Кратковременный режим S 2 - 10 мин
Диапазон крутящего момента	См. заводскую табличку привода
Время хода для 90°	См. заводскую табличку привода
Электродвигатель	стандарт: Трехфазный асинхронный электромотор, исполнение IM B9 согласно IEC 60034
Класс изоляции	стандарт: F, тропическое исполнение опция: H, тропическое исполнение
Защита электродвигателя	стандарт: термисторы (PTC согласно DIN 44082) опция: термовыключатели (HЗ)
Режим самоторможения	да
Угол поворота	стандарт: 80° - 110° устанавливается свободно между миним. и макс. значением. опция: 30° - 40°, 40° - 55°, 55° - 80°, 110° - 160°, 160° - 230° или 230° - 320°
Концевой выключатель	<p>Ограничитель конечных положений ЗАКРЫТО / ОТКРЫТО</p> <p>стандарт:</p> <ul style="list-style-type: none"> • одинарный выключатель (1 нормально замкн. и 1 нормально разомкн.) для каждого конечного положения, без гальванической развязки <p>опции:</p> <ul style="list-style-type: none"> • сдвоенный выключатель (2 норм. замкн. и 2 норм. разомкн.; с гальванической развязкой) для конечного положения • тройной выключатель (3 норм. замкн. и 3 норм. разомкн.) для конечного положения, с гальванической развязкой • переключатель промежуточного положения (концевой выключатель DUO), настраивается по желанию
Моментный выключатель	<p>моментный выключатель для направлений ЗАКРЫТЬ и ОТКРЫТЬ, плавно регулируется</p> <p>стандарт:</p> <p>одинарный выключатель (1 нормально замкн. и 1 нормально разомкн.; без гальванической развязки) для каждого направления</p> <p>опция:</p> <p>двойной выключатель (2 норм. замкн. и 2 норм. разомкн.) для одного направления, с гальванической развязкой</p>
Сигнал обратной связи, аналоговый (опция)	потенциометр или 0/4 – 20 мА (RWG)

Механический указатель положения	Непрерывно работающий указатель, настраиваемый индикаторный диск с символами ОТКРЫТО и ЗАКРЫТО
Индикация хода	блинкер
Обогрев блока контакторов	стандарт: резистивный нагрев, 5 Вт, 24 В пост. тока, питается от внутреннего источника питания
Обогреватель двигателя (опция)	Напряжения: 110 – 220 В перем. тока или 220 – 240 В перем. тока или 400 В~ Мощность: 12,5 Вт
Ручной режим	Ручной режим для наладки и аварийной ситуации; во время работы двигателя не вращается. опция: Маховик с блокировкой
Соединение с блоком управления	штепсельный разъем AUMA с винтовыми зажимами
Муфта сцепления	стандарт: невысверленная муфта опции: муфта с отверстием и гайкой, внутренний четырехгранник или внутренний двухгранник согласно EN ISO 5211
Подключение арматуры	размеры согласно EN ISO 5211

- 1) При номинальном напряжении, окружающей температуре 20 °С и средней нагрузке с крутящим моментом согласно техническим характеристикам. Запрещается превышать эксплуатационные характеристики.

Технические характеристики концевого выключателя и моментного выключателя	
Механический срок службы	2 x 10 ⁶ переключений
посеребренные контакты:	
Миним. напряжение	30В ~/-
Макс. напряжение	250 В~/-
Миним. ток	20 мА
Макс. ток. перем. напряжения	5 А при 250 В (омическая нагрузка) 3 А при 250 В (индуктивная нагрузка, cos phi = 0,6)
Макс. постоянный ток	0,4 А при 250 В (омическая нагрузка) 0,03 А при 250 В (индуктивная нагрузка, L/R = 3 мкс) 7 А при 30 В (омическая нагрузка) 5 А при 30 В (индуктивная нагрузка, L/R = 3 мкс)
позолоченные контакты:	
Миним. напряжение	5 В
Макс. напряжение	30 В
Миним. ток	4 мА
Макс. ток	400 мА

Технические характеристики блинкера	
Механический срок службы	10 ⁷ переключений
посеребренные контакты:	
Миним. напряжение	10 В ~/-
Макс. напряжение	250 В ~/-
Макс. ток. перем. напряжения	3 А при 250 В (омическая нагрузка) 2 А при 250 В (индуктивная нагрузка, cos phi ≈ 0,8)
Макс. постоянный ток	0,25 А при 250 В (омическая нагрузка)

13.2 Назначение и функциональные возможности блока управления

Напряжение питания, частота сети	Напряжение и частоту сети смотрите на заводской табличке блока управления и двигателя. Допустимые отклонения напряжения сети: $\pm 10\%$ Допустимые отклонения частоты сети: $\pm 5\%$ опция: Допустимые отклонения напряжения сети: -10%
Ток потребления	Ток потребления двигателя: См. заводскую табличку двигателя Потребление тока блоком управления в зависимости от напряжения сети: 100 - 120 В \sim = макс. 575 мА 208 - 240 В \sim = макс. 275 мА 380 - 500 В перем. тока = макс. 160 мА
Внешнее питание электроники (опция)	250 В- $+20\%$ / -15% Ток потребления: стандартное исполнение ок. 200 мА; с опциями до 500 мА
Расчетная мощность	Блок управления согласован с расчетной мощностью электродвигателя (см. заводскую табличку двигателя).
Категория защиты от перепадов напряжения	Категория III согласно IEC 60364-4-443
Контакты ¹⁾	Стандарт: Реверсивные контакты (сблокированы механически и электрически) для мощности мотора до 1,5 кВт, номинальный ток электродвигателя до 9 А (режим ОТКР - ЗАКР) или 5,2 А (режим регулирования)
Выход вспомогательного напряжения	Стандарт: 24 В пост. тока $\pm 5\%$, макс. 50 мА для питания управляющих входов, гальванически развязанных от внутреннего источника питания опция: 115 В \sim $\pm 10\%$, макс. 30 мА для питания управляющих входов. ²⁾ , гальванически развязанного от внутреннего источника питания
Управление	Стандарт: Сигналы управления 24 В-, ОТКРЫТЬ - СТОП - ЗАКРЫТЬ (через оптоизолятор, общая линия), потребление тока: прибл. 10 мА на вход. Соблюдать миним. длительность импульса для регулирующего привода. опция: Сигналы управления 115 В \sim -, ОТКРЫТЬ - СТОП - ЗАКРЫТЬ - АВАРИЙН. (через оптоизолятор, одна общая линия), потребление тока: прибл. 15 мА на вход Дополнительные разблокирующие входы для направлений ОТКРЫТЬ и ЗАКРЫТЬ.
Выходные сигналы	Стандарт: 5 сигнальных реле с позолоченными контактами: <ul style="list-style-type: none"> • 4 беспотенциальных замыкающих контакта с общей линией, макс. 250 В\sim, 0,5 А (омическая нагрузка) <ul style="list-style-type: none"> - базовое исполнение: положение ОТКРЫТО, положение ЗАКРЫТО, ключ-селектор в положении ДИСТАНЦИОННОЕ, ключ-селектор в положении МЕСТНОЕ • 1 переключающийся контакт, макс. 250 В перем. тока, 0,5 А (резист. нагрузка) <ul style="list-style-type: none"> - базовое исполнение: общий сигнал ошибки (ошибка по крутящему моменту, сбой фазы, срабатывание защиты электродвигателя) Опции: <ul style="list-style-type: none"> • Сигналы при наличии позиционера: <ul style="list-style-type: none"> - конечное положение ОТКРЫТО, конечное положение ЗАКРЫТО (требуется сдвоенный переключатель в приводе), ключ-селектор ДИСТ., ключ-селектор МЕСТН. с селектором 2 уровня • 1 переключающийся беспотенциальный контакт, макс. 250 В\sim, 0,5 А (резист. нагрузка) <ul style="list-style-type: none"> - базовое исполнение: общий сигнал ошибки (ошибка по крутящему моменту, сбой фазы, срабатывание защиты электродвигателя)
Обратная связь по положению (опция)	Аналоговый выход (с гальв. развязкой) E2 = 0/4 - 20 мА (нагрузка макс. 300 Ω).

Панель местного управления	<p>Стандарт:</p> <ul style="list-style-type: none"> • ключ-селектор МЕСТНОЕ, ВЫКЛЮЧЕНО, ДИСТАНЦИОННОЕ (фиксируется во всех трех положениях) • Кнопки ОТКРЫТЬ, СТОП, ЗАКРЫТЬ • 3 сигнальные лампы: <ul style="list-style-type: none"> - положение ЗАКРЫТО (желтая), общий сигнал ошибки (красная), положение ОТКРЫТО (зеленая) <p>Опции:</p> <ul style="list-style-type: none"> • Особые цвета 3 сигнальных ламп • защитная крышка с замком • защитная крышка со смотровым окном и замком
Функции	<p>Стандарт:</p> <ul style="list-style-type: none"> • настраиваемый тип отключения <ul style="list-style-type: none"> - отключение по пути и моменту в положениях ОТКРЫТО и ЗАКРЫТО • Защита от перегрузки по крутящему моменту на всем участке хода • Ошибку по крутящему моменту можно исключить из общего сигнала ошибки. • Контроль фаз с их автоматической коррекцией • Режим «по нажатию» и режим «самоподхват» при ДИСТАНЦИОННОМ управлении • Режим «по нажатию» и режим «самоподхват» при МЕСТНОМ управлении • Индикация хода блинкером привода (опция). Может включаться и выключаться <p>Опции:</p> <ul style="list-style-type: none"> • Позиционер <ul style="list-style-type: none"> - Заданная величина положения через аналоговый вход E1 = 0/4 – 20 мА - Гальваническая развязка уставки положения (0/4 - 20 мА) и сигнала положения (0/4 - 20 мА) - Настраиваемая реакция привода при потере сигнала - Настраиваемая чувствительность (мертвая зона) и пауза • Позиционер для режима Split Range
Система защиты двигателя	<p>Стандарт:</p> <p>Контроль температурного режима мотора устройством РТС в сочетании с термисторами в приводном моторе</p> <p>Опции:</p> <p>Термовыключатели и расцепители тепловой перегрузки в приводном моторе</p>
Электрическое подключение	<p>Стандарт:</p> <p>штепсельный разъем с резьбовыми соединениями (КР, КРН) EEx e (повышенная безопасность) и резьба М</p> <p>Опции:</p> <ul style="list-style-type: none"> • штепсельный разъем с клеммными колодками (КЕС) EEx e (повышенная безопасность) • штепсельный разъем с клеммными колодками (КЕС) EEx d (взрывозащищенный корпус) • Резьбы Pg, NPT, G, специальная резьба • Держатель для крепления на стене отсоединенных штекеров • Защитная крышка отсека контактов (для отключенных штекеров)
Электрическая схема	см. заводскую табличку

- 1) Реверсивные контакторы рассчитаны на 2 миллиона пусков.
- 2) Невозможно при наличии устройства РТС

13.3 Условия эксплуатации

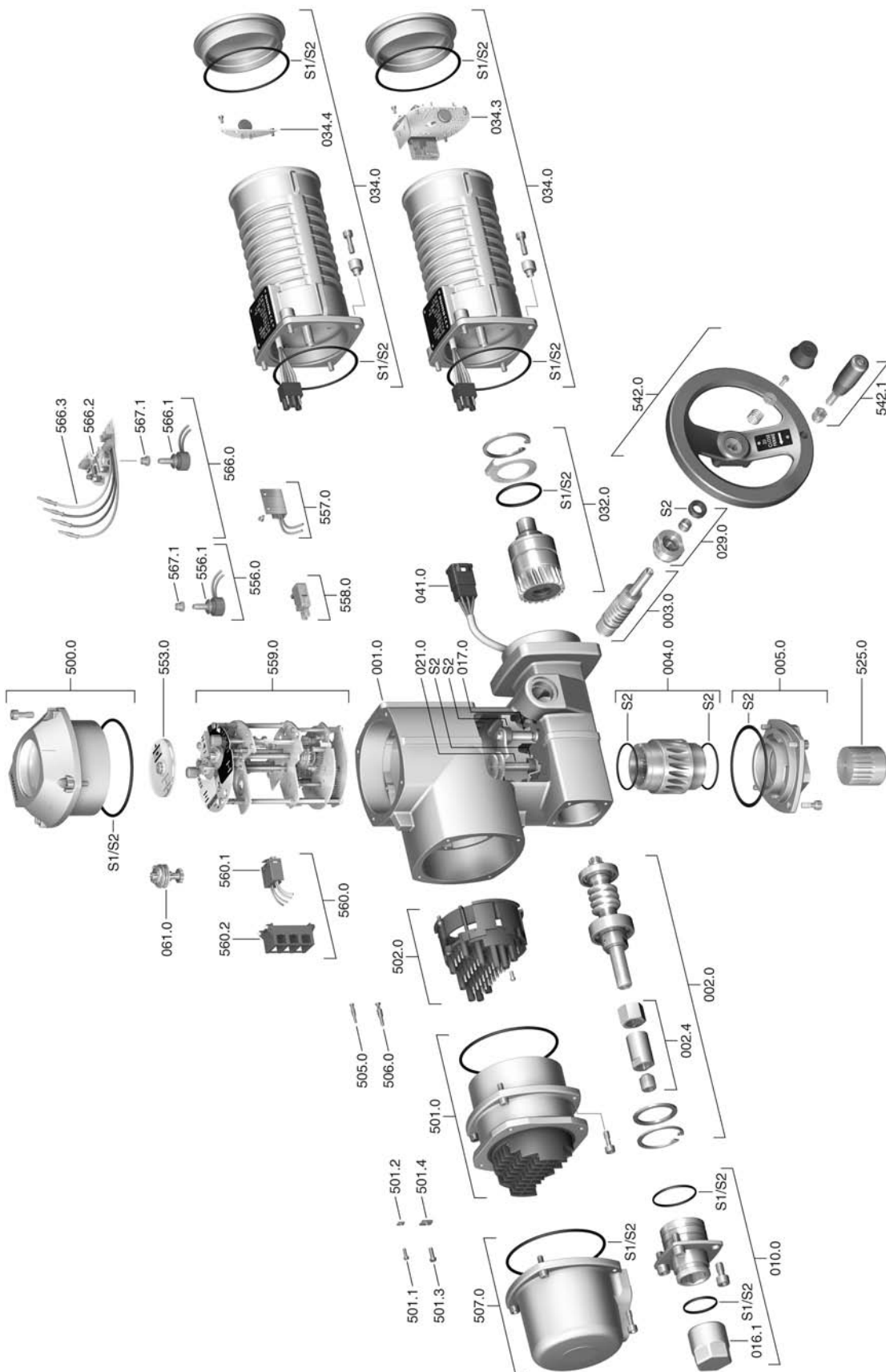
Монтажное положение	любое
Назначение	в помещении и вне помещения
Степень защиты согласно EN 60529	см. заводскую табличку стандарт: <ul style="list-style-type: none"> • IP 67 опции: <ul style="list-style-type: none"> • IP 68 Согласно положениям AUMA класс защиты IP 68 соответствует следующим требованиям: <ul style="list-style-type: none"> • погружение в воду: до 6 метров • продолжительность погружения в воду: до 72 часов • во время погружения в воду до 10 срабатываний • при погружении в воду режим регулирования не предусмотрен Для соблюдения нормативов защиты IP 67 и IP 68 между клеммной коробкой и внутренним отсеком применяется двойное уплотнение (DS).
Защита от коррозии	стандарт: KS: для промышленного применения, на электростанциях при неагрессивной атмосфере, в частично или постоянно агрессивной атмосфере со средней концентрацией загрязняющего вещества (водоочистные станции, химическое производство и т.п.) опции: <ul style="list-style-type: none"> • KX: для эксплуатации в чрезвычайно агрессивной атмосфере с очень высокой влажностью и высокой концентрацией вредных веществ • KX-G как и KX, но без использования алюминия (наружные детали)
Высота места над уровнем моря	стандарт: ≤ 2000 метров над уровнем моря опция: > 2000 метров над уровнем моря, необходимо проконсультироваться со специалистами AUMA
Лак покрытия	стандарт: двухкомпонентный состав с железной слюдой
Цвет	стандарт: серебристо-серый (аналогичная RAL 7037)
Температура окружающей среды	см. заводскую табличку стандарт: <ul style="list-style-type: none"> • от – +40 °C до + 40 °C опции: <ul style="list-style-type: none"> • от – 50 °C до + +40 °C • от – 60 °C до + 60 °C Исполнение для низких температур с обогревом и разъемом для внешнего источника питания 230 В~ или 115 В~.
Срок службы	Режим ОТКРЫТЬ-ЗАКРЫТЬ (циклы переключений ОТКРЫТЬ-ЗАКРЫТЬ-ОТКРЫТЬ): SG 05.1 – SG 07.1: 20 000 SG 10.1: 15 000 SG 12.1: 10 000
Вес	см. отдельные технические характеристики

13.4 Дополнительная информация

Директивы ЕС	<ul style="list-style-type: none"> • Нормативы взрывобезопасности: (94/9/EG) • Директива по электромагнитной совместимости (ЭМС): (2004/108/EG) • Директива по низковольтному оборудованию: (2006/95/EG) • Директива по машиностроению: (2006/42/EG)
--------------	--

14. Запасные части

14.1 Неполнооборотный привод SGExC 05.1 – SGExC 12.1 со штекерным разъемом с резьбовыми соединениями (КР, КРН)

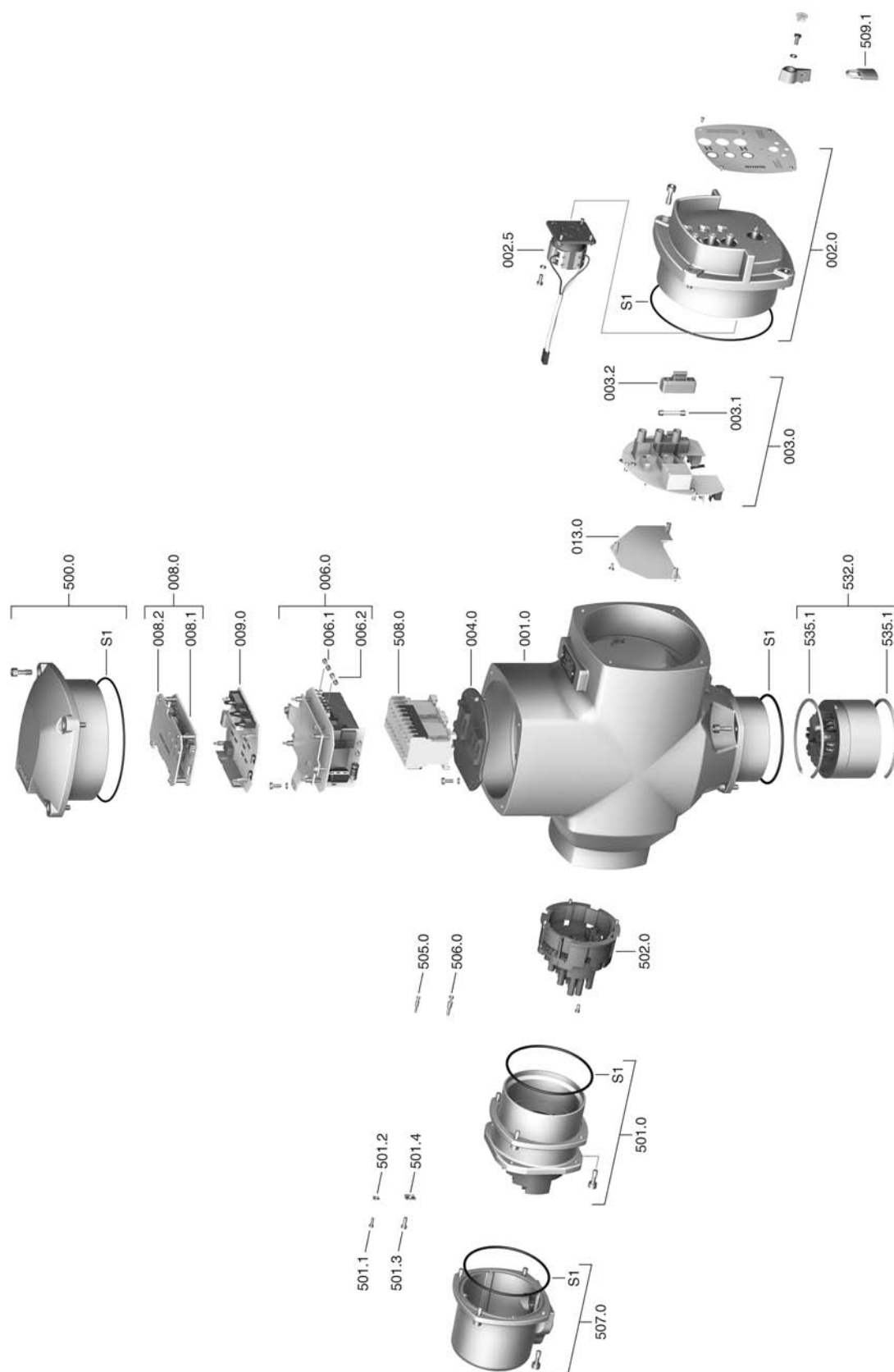


Примечание! При заказе запасных частей указывайте тип устройства и комиссионный номер (см. заводскую табличку). Разрешается применять только заводские запасные части компании AUMA. Применение других деталей ведет к аннулированию гарантии, а также исключает всякую ответственность завода-изготовителя за возникший ущерб. Поставляемые запасные части могут отличаться от представленных на чертеже.

№	Наименование	Тип
001.0	Корпус	в сборе
002.0	Червячный вал	в сборе
002.4	Концевая гайка (имеется в блоке 002.0)	
003.0	Шнек маховика	в сборе
004.0	Червячное колесо	в сборе
005.0	Монтажный фланец	в сборе
010.0	Концевой упор	в сборе
016.1	Защитный колпачок	
017.0	Палец моментного выключателя	в сборе
021.0	Палец путевого выключателя	в сборе
029.0	Подшипник шнека	в сборе
032.0	Планетарная передача	в сборе
034.0	Электродвигатель	в сборе
034.3	Плата электроники двигателя	в сборе
034.4	Плата варистора	в сборе
041.0	Гнездовая часть с кабелем двигателя	в сборе
061.0	Измерительная коробка моментного выключателя	в сборе
500.0	Крышка	в сборе
501.0	Гнездовая колодка (со штифтами)	в сборе
501.1	Болт для клеммы управления	
501.2	Шайба для клеммы управления	
501.3	Болт для силовой клеммы	
501.4	Шайба для силовой клеммы	
502.0	Штифтовая колодка (без штифтов)	в сборе
505.0	Штифтовой контакт для цепи управления	в сборе
506.0	Штифтовой контакт для электродвигателя	в сборе
507.0	Крышка клеммного разъема	в сборе
525.0	Втулка	
542.0	Маховик	в сборе
542.1	Фасонная ручка	в сборе
553.0	Механический индикатор положения	в сборе
556.0	Потенциометр для датчика положения	в сборе
556.1	Потенциометр (без шестерни)	в сборе
557.0	Нагреватель	в сборе
558.0	Блинкер со штифтами на проводах (без датчика вращения и изоляционной платы)	в сборе
559.0-1	Блок управления без моментной муфты и без выключателей	в сборе
559.0-2	Блок управления с магнитным датчиком положения и момента (MWG) для исполнения «Non-Intrusive» с блоком управления электропривода AUMATIC.	в сборе
560.0-1	Блок выключателей для направления ОТКРЫТЬ	в сборе
560.0-2	Блок выключателей для направления ЗАКРЫТЬ	в сборе
560.1	Концевые и моментные выключатели	
560.2	Кассета выключателей	
566.0	Датчик положения RWG	в сборе
566.1	Потенциометр для RWG без шестерни	в сборе
566.2	Электронная плата RWG	в сборе
566.3	Кабель для RWG	в сборе

№	Наименование	Тип
567.1	Проскальзывающая муфта потенциометра	в сборе
S1	Уплотнения, малый комплект	комплект
S2	Уплотнения, большой комплект	комплект

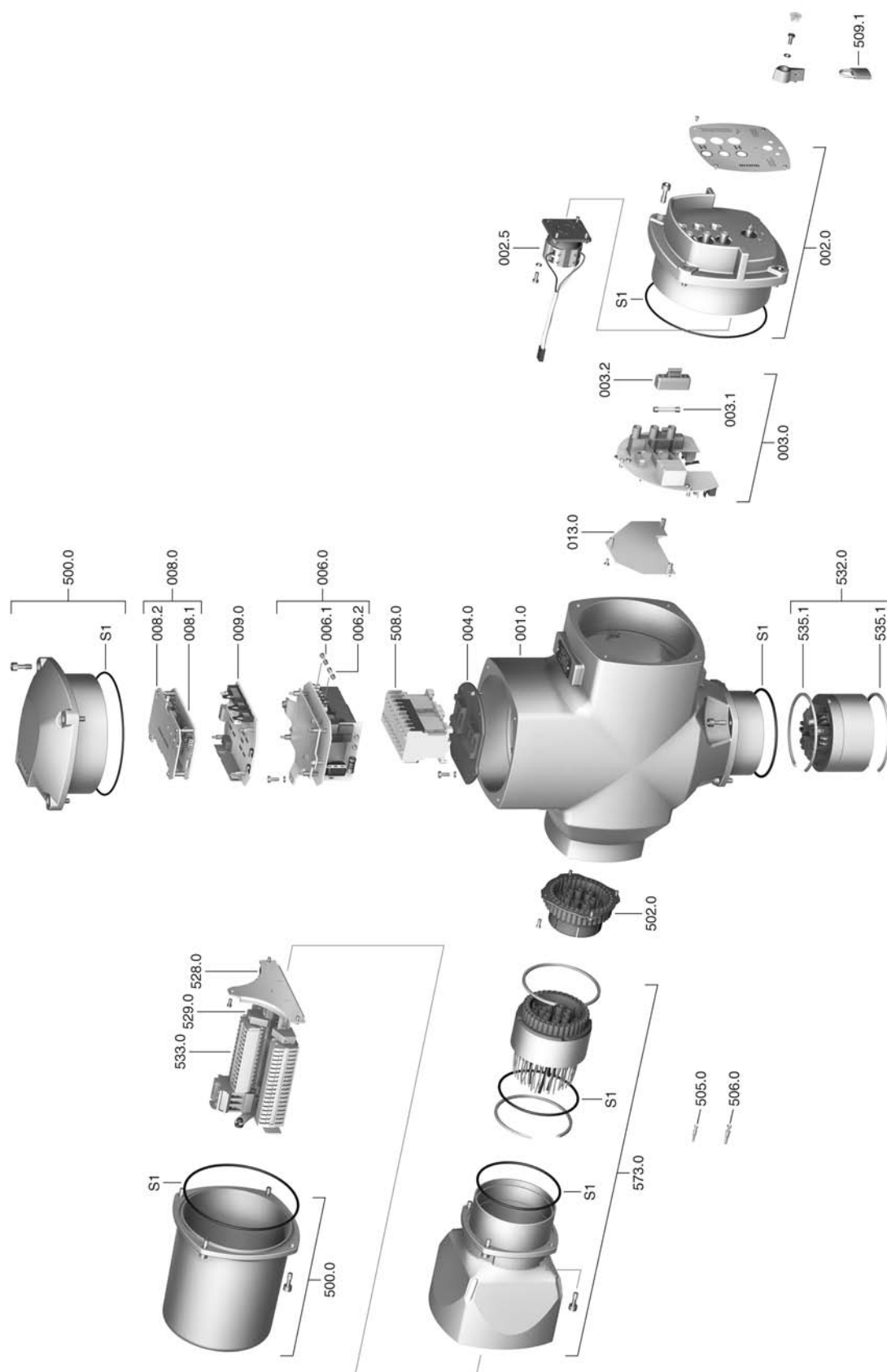
14.2 Блок управления AUMA MATIC AMExC 01.1 со штекерным разъемом с резьбовыми соединениями (КР, КРН)



Примечание! При заказе запасных частей указывайте тип устройства и комиссионный номер (см. заводскую табличку). Разрешается применять только заводские запасные части компании AUMA. Применение других деталей ведет к аннулированию гарантии, а также исключает всякую ответственность завода-изготовителя за возникший ущерб. Поставляемые запасные части могут отличаться от представленных на чертеже.

№	Наименование	Тип
001.0	Корпус	в сборе
002.0	Панель местного управления	в сборе
002.5	Ключ-селектор	в сборе
003.0	Плата индикации и управления	в сборе
003.1	Первичный предохранитель	в сборе
003.2	Предохранительная крышка	в сборе
004.0	Держатель	в сборе
006.0	Блок питания	в сборе
006.1	Предохранитель вторичной цепи F3	
006.2	Предохранитель вторичной цепи F4	
008.0	Плата цифрового интерфейса	в сборе
008.1	Плата цифрового интерфейса	
008.2	Крышка для платы цифрового интерфейса	
009.0	Плата логики	в сборе
013.0	Переходная пластина	в сборе
500.0	Крышка	в сборе
501.0	Клеммная плата	в сборе
501.1	Болт для клеммы управления	
501.2	Шайба для клеммы управления	
501.3	Болт для силовой клеммы	
501.4	Шайба для силовой клеммы	
502.0	Штифтовая колодка (без штифтов)	в сборе
505.0	Штифтовой контакт для цепи управления	в сборе
506.0	Штифтовой контакт для электродвигателя	в сборе
507.0	Крышка клеммного разъема	в сборе
508.0	Реверсивные пускатели	в сборе
509.1	Замок	
532.0	Кабельный ввод (подключение привода)	в сборе
535.1	Предохранительное кольцо	
S	Уплотнения	комплект

14.3 Блок управления AUMA MATIC AMExC 01.1 со штекерным разъемом с зажимами (KES)



Примечание! При заказе запасных частей указывайте тип устройства и комиссионный номер (см. заводскую табличку). Разрешается применять только заводские запасные части компании AUMA.

Применение других деталей ведет к аннулированию гарантии, а также исключает всякую ответственность завода-изготовителя за возникший ущерб. Поставляемые запасные части могут отличаться от представленных на чертеже.

№	Наименование	Тип
001.0	Корпус	в сборе
002.0	Панель местного управления	в сборе
002.5	Ключ-селектор	в сборе
003.0	Плата индикации и управления	в сборе
003.1	Первичный предохранитель	в сборе
003.2	Предохранительная крышка	в сборе
004.0	Держатель	в сборе
006.0	Блок питания	в сборе
006.1	Предохранитель вторичной цепи F3	
006.2	Предохранитель вторичной цепи F4	
008.0	Плата цифрового интерфейса	в сборе
008.1	Плата цифрового интерфейса	
008.2	Крышка для платы цифрового интерфейса	
009.0	Плата логики	в сборе
013.0	Переходная пластина	в сборе
500.0	Крышка	в сборе
502.0	Штифтовая колодка (без штифтов)	в сборе
505.0	Штифтовой контакт для цепи управления	в сборе
506.0	Штифтовой контакт для электродвигателя	в сборе
508.0	Реверсивные пускатели	в сборе
509.1	Замок	
528.0	Клеммная колодка (без клемм)	в сборе
529.0	Конечная заглушка	
532.0	Кабельный ввод (подключение привода)	в сборе
533.0	Клеммы для двигателя и блока управления	
535.1	Предохранительное кольцо	
573.0	Электрический разъем	в сборе
S	Уплотнения	комплект

15. Сертификат

15.1 Einbauerkl rung und EG Konformit tserkl rung

AUMA Riester GmbH & Co. KG Tel +49 7631 809-0
Aumastr. 1 Fax +49 7631 809-1250
79379 Müllheim, Germany Riester@auma.com
www.auma.com



Original Declaration of Incorporation of Partly Completed Machinery (EC Directive 2006/42/EC) and EC Declaration of Conformity in compliance with the Directives on EMC, Low Voltage and Explosion Protection

for electric AUMA multi-turn actuators of the type ranges **SGExC 05.1 – SGExC 12.1**, in versions **AUMA NORM, AUMA SEMIPACT, AUMA MATIC** or **AUMATIC**.

AUMA Riester GmbH & Co. KG as manufacturer declares herewith, that the above mentioned part-turn actuators meet the following basic requirements of the EC Machinery Directive 2006/42/EC: Annex I, articles 1.1.2, 1.1.3, 1.1.5, 1.2.1; 1.2.6, 1.3.1, 1.3.7, 1.5.1, 1.6.3, 1.7.1, 1.7.3, 1.7.4

The following harmonised standards within the meaning of the Machinery Directive have been applied:

EN 12100-1: 2003	ISO 5211: 2001
EN 12100-2: 2003	EN 60204-1: 2006

With regard to the partly completed machinery, the manufacturer commits to submitting the documents to the competent national authority via electronic transmission upon request. The relevant technical documentation pertaining to the machinery described in Annex VII, part B has been prepared.

AUMA part-turn actuators are designed to be installed on industrial valves. AUMA part-turn actuators must not be put into service until the final machinery into which they are to be incorporated has been declared in conformity with the provisions of the EC Directive 2006/42/EC.

Authorised person for documentation: Peter Malus, Aumastrasse 1, D-79379 Müllheim

As partly completed machinery, the part-turn actuators further comply with the requirements of the following directives and the respective approximation of national laws as well as the respective harmonised standards as listed below:

(1) Equipment and protective systems intended for use in potentially explosive atmospheres (94/9/EC)

EN 60079-0: 2006	EN 60079-11: 2007	EN 1127-1: 2007
EN 60079-1: 2007	EN 13463-1: 2009	
EN 60079-7: 2007	EN 13463-5: 2003	

The EC type examination certificate PTB 01 ATEX 1119 issued by the Physikalisch Technische Bundesanstalt (EU number 0102) is available for the part-turn actuators mentioned above.

(2) Directive relating to Electromagnetic Compability (EMC) (2004/108/EC)

EN 61000-6-4: 2007
EN 61000-6-2: 2005
EN 61800-3: 2004

(3) Low Voltage Directive (2006/95/EC)

EN 60204-1: 2006	EN 60034-1: 2004
EN 50178: 1997	EN 61010-1: 2001

Year of affixing of the CE marking: 2010

Müllheim, 2009-12-29

H. Newerla, General Management

This declaration does not contain any guarantees. The safety instructions in product documentation supplied with the devices must be observed. Non-concerted modification of the devices voids this declaration.

Y004.931/002/en

15.2 ATEX-Bescheinigung

Physikalisch-Technische Bundesanstalt

Braunschweig und Berlin

(1) **EC-TYPE-EXAMINATION CERTIFICATE**
(Translation)(2) Equipment and Protective Systems Intended for Use in
Potentially Explosive Atmospheres - **Directive 94/9/EC**

(3) EC-type-examination Certificate Number:

PTB 01 ATEX 1119(4) Equipment: multi-turn actuator type SGExC 05.1 - SGExC 07.1
design Auma Norm and Auma Matic

(5) Manufacturer: Werner Riester GmbH & Co. KG

(6) Address: Renkenrungsstr. 20, 79379 Müllheim, Germany

(7) This equipment and any acceptable variation thereto are specified in the schedule to this certificate and the documents therein referred to.

(8) The Physikalisch-Technische Bundesanstalt, notified body No. 0102 in accordance with Article 9 of the Council Directive 94/9/EC of 23 March 1994, certifies that this equipment has been found to comply with the Essential Health and Safety Requirements relating to the design and construction of equipment and protective systems intended for use in potentially explosive atmospheres, given in Annex II to the Directive.

The examination and test results are recorded in the confidential report PTB Ex 01-19012.

(9) Compliance with the Essential Health and Safety Requirements has been assured by compliance with:

EN 50014:1997+A1+A2**EN 50018:1994****EN 50019:1994**

(10) If the sign "X" is placed after the certificate number, it indicates that the equipment is subject to special conditions for safe use specified in the schedule to this certificate.

(11) This EC-type-examination Certificate relates only to the design, examination and tests of the specified equipment in accordance to the Directive 94/9/EC. Further requirements of the Directive apply to the manufacturing process and supply of this equipment. These are not covered by this certificate.

(12) The marking of the equipment shall include the following:

II 2 G EEx de IIC T4

Zertifizierungsstelle Explosionsschutz

Braunschweig, October 23, 2001

By order

Dr.-Ing. U. Klausmeyer
Regierungsdirektor

sheet 1/3

EC-type-examination Certificates without signature and official stamp shall not be valid. The certificates may be circulated only without alteration. Extracts or alterations are subject to approval by the Physikalisch-Technische Bundesanstalt. In case of dispute, the German text shall prevail.

Physikalisch-Technische Bundesanstalt • Bundesallee 100 • D-38116 Braunschweig

Physikalisch-Technische Bundesanstalt PTB
Braunschweig und Berlin

SCHEDULE

(14) **EC-TYPE-EXAMINATION CERTIFICATE PTB 01 ATEX 1119**

(15) **Description of equipment**
The apparatus is a part-turn actuator in the type of protection flameproof enclosure "d" for the motor, the controls and the switch compartment. The terminal compartment is designed for protection type increased safety "e". In order to guarantee the temperature class, the motor is equipped either with thermostats and a thermal overload relay (e. g. motor protection switch) or with PTC integrated in each winding and a suitable electronic for switching-off, depending on the operation mode.

The reference data of the electric versions of the types SGExC 05.1 – SGExC 07.1 are fixed by the type test performed by the manufacturer in accordance with the test authority.

The type designation is composed as follows:

Multi-turn actuators

SGExC 05.1-F05

Part-turn actuators SG
explosion proof version for group IIC
Size 05.1, 07.1
Designation for mounting flange

Example: SGExC 07.1 - F07 part-turn actuator in type of duty S2...min

Integral Controls

AMExC 01.1

Type of controls
AM = AUMA MATIC
AMMC = AUMA MATIC MC
SEM = SEMIPACT
AMB = AUMA MATIC Basic

explosion proof version for group IIC
Size 01.1

Example: AMBExC 01.1 integral controls type AUMA MATIC Basic (reversing contactors)

sheet 2/3

EC-type-examination Certificates without signature and official stamp shall not be valid. The certificates may be circulated only without alteration. Extracts or alterations are subject to approval by the Physikalisch-Technische Bundesanstalt. In case of dispute, the German text shall prevail.
Physikalisch-Technische Bundesanstalt • Bundesallee 100 • D-38116 Braunschweig

Physikalisch-Technische Bundesanstalt PTB
Braunschweig und Berlin

SCHEDULE TO EC-TYPE-EXAMINATION CERTIFICATE PTB 01 ATEX 1119

(16) **Test report** PTB Ex 01-19012

(17) **Special conditions for safe use**
none
Special notes for the safe operation:
The mode of operation has to be guaranteed with suitable measures by the operator.
The actuators may only be operated in the mode of operation and under the environmental conditions for which they have been submitted to the type test. When using a PTC and a suitable electronic device for switching-off, the thermal overload relay can be omitted. The actuators are suitable for service at ambient temperatures down to -50 °C in case the routine test is performed with over-pressure. The corresponding data can be seen on the name plate.
Components which may be installed or added are only permitted if their technology corresponds at least the standard mentioned on the cover sheet.
Monitoring equipment have to fulfill the requirements of directive 94/9/EC, appendix II, sub-clause 1.5.5 and EN 1127-1.
Note:
An evaluation of the gearbox compartment is not issued together with this test.

(18) **Essential health and safety requirements**
Covered by the above mentioned standards.

Braunschweig, October 23, 2001

Zertifizierungsstelle Explosionschutz
By order:
Dr.-Ing. U. Klausmeyer
Regierungsdirektor

sheet 3/3

EC-type-examination Certificates without signature and official stamp shall not be valid. The certificates may be circulated only without alteration. Extracts or alterations are subject to approval by the Physikalisch-Technische Bundesanstalt. In case of dispute, the German text shall prevail.
Physikalisch-Technische Bundesanstalt • Bundesallee 100 • D-38116 Braunschweig

Physikalisch-Technische Bundesanstalt PTB
Braunschweig und Berlin

1st SUPPLEMENT
according to Directive 94/9/EC Annex III.6
to EC-TYPE-EXAMINATION CERTIFICATE PTB 01 ATEX 1119
(Translation)

Equipment: Part turn actuator, types SGExC 05.1 to SGExC 12.1 version Auma Norm, Auma Matic and AUMATIC

Marking: II 2 G EEx de IIC T4

Manufacturer: Werner Riester GmbH & Co. KG

Address: Renkennstraße 20
79379 Müllheim, Germany

Description of supplements and modifications
The part turn actuators of types SGExC 05.1 to SGExC 07.1 will be manufactured with the following modifications:

- The range of part turn actuators will be extended to include sizes 10.1 and 12.1. The type designation will be expanded as follows:
SGExC 10.1 and SGExC 12.1
- The slewing motion actuators will alternatively be provided with a new integrated controls AUMATIC ACEXC01.1. The cable bushing with integrated connector will be provided between enclosure and terminal compartment.
- A flameproof terminal compartment may be used alternatively. The terminal compartment may alternatively be fitted with additional components (e.g. optical-fibre converters). Cable entry is by means of direct cable entries or conduits. The short-form symbol for the type of protection will then be: **EEx d IIC T4**.
- The bevels at the flameproof joints will be standardised on the basis of the drawings submitted with the application.
- The special fasteners may also come without spring washers. The length of the screws will in that case be made to match.
- The integrated controls AUMATIC AMExC01.1 housing may also be used with the increased volume as shown in the application drawing.

Sheet 1/2

EC-type-examination Certificates without signature and official stamp shall not be valid. The certificates may be circulated only without alteration. Extracts or alterations are subject to approval by the Physikalisch-Technische Bundesanstalt. In case of dispute, the German text shall prevail.
Physikalisch-Technische Bundesanstalt • Bundesallee 100 • D-38116 Braunschweig

Physikalisch-Technische Bundesanstalt PTB
Braunschweig und Berlin

1st SUPPLEMENT TO EC-TYPE-EXAMINATION CERTIFICATE PTB 01 ATEX 1119

7. The switch mechanism compartment of the part turn actuators with terminal compartment may optionally be designed to type of protection Increased Safety. The components mounted are covered by their own examination certificate. Intrinsically safe components as certified in a separate examination certificate may be used optionally. The short-form symbol for the type of protection will then be:

EEx ed IIC T4 or EEx ed Ib IIC T4

The intrinsically safe components shall be mounted in the enclosure in such a way that the clearance and creepage distances that are required according to EN 50020 between intrinsically safe and non-intrinsically safe circuits are duly considered.
If system installation and layout does not provide for the clearance requirements for connectors in accordance with EN 50020, wiring that meets the quality criteria Increased Safety "e" shall be used, or the wiring shall be mechanically fail safe as specified in EN 50020.
Should these clearance requirements not be met, local wiring work may be performed only if an explosion risk can positively be excluded along all the lines.
When connecting more than one intrinsically safe circuit, the rules and regulations for interconnection shall duly be observed.

The composition of the protection symbol will be based on the types of protection of components actually used.

Test report: PTB Ex 02-12092

Notes for installation and use
The part turn actuators may also be connected by means of suitable cable entries or conduit systems that meet the requirements of EN 50018, sections 13.1 and 13.2, and for which a separate examination certificate has been issued.
Openings not used shall be closed as required in EN 50018, section 11.
This supplement and the EC-type examination certificate on which it is based, as well as any future supplements thereto shall at the same time be regarded as supplements for Certificate of Conformity PTB Nr. Ex-85/1068.

Performance assessment
The tests and the favourable results these have produced reveal that the part turn actuators meet the requirements of directive 94/9/EC as well as those of the standards quoted on the cover sheet.

Braunschweig, October 31, 2002

Zertifizierungsstelle Explosionschutz
By order:
Dr.-Ing. U. Klausmeyer
Regierungsdirektor

Sheet 2/2

EC-type-examination Certificates without signature and official stamp shall not be valid. The certificates may be circulated only without alteration. Extracts or alterations are subject to approval by the Physikalisch-Technische Bundesanstalt. In case of dispute, the German text shall prevail.
Physikalisch-Technische Bundesanstalt • Bundesallee 100 • D-38116 Braunschweig

Предметный указатель

А		К	
ATEX-Bescheinigung	68	Квалификация персонала	5
Е		Команда АВАРИЙНЫЙ	46
EG Konformit tserkl rung	67	Комиссионный номер	9
Einbauerkl rung	67	Комплект кабелей	21
Р		Комплекующие для	21
RWG	38	электрического	
А		подключения	
Автоматический режим	23	Концевой выключатель	34 , 37
Аналоговые сигналы	27	Концевой выключатель	35
В		DUO	
Ввод в эксплуатацию	5	Концевые упоры	28
Ввод в эксплуатацию -	43	М	
Блок управления		Меры защиты	5
Взрывозащита	9	Местное управление	23 , 23
Включение и выключение	45	Механический указатель	25 , 39
блинкера		положения	
Включение и выключение	45	Моментный выключатель	33
индикатора хода		Моменты затяжки	16 , 19
Включение и выключение	46	Монтаж	11
сигнала ошибки крутящего		Н	
момента		Направление вращения	36
Время прогрева	28	Напряжение сети	16
Время хода	41	Настенное крепление	21
Д		Настойка режима "по	44
Датчик положения RWG	38	нажатию"	
Демонтаж	54	Настройка вида	44
Директивы	5	отключения	
Дистанционное управление	24 , 24	Настройка режима	44
приводом		"самоподхват"	
З		Низкотемпературное	28
Заводская табличка	8 , 16	исполнение	
Запасные части	60	Нормативы	5
Защита на месте	15	О	
эксплуатации		Область применения	6
Защита от короткого	15	Обогреватель двигателя	18 , 20
замыкания		Отключение по моменту	44
Защита от коррозии	10 , 59	Отключение по пути	44
Защитная крышка	22	П	
Защитная рамка	22	Питание	15
И		Поиск и устранение	49
Идентификация	8	неисправностей	
Индикатор хода	25 , 25	Поперечное сечение	16 , 19
Индикация	25	Потенциометр	38
		Правила техники	5
		безопасности.	
		Предупреждения	
		Пробный пуск	36
		Проверка выключателя	49
		Промежуточные положения	35
		Протокол испытания	9
		Пусковое устройство	37
		термисторов	
		Р	
		Ремонт	52
		Ручной режим	23

С

Сервис	52
Сертификат проверки ЕС	9
Сертификационный значок	9
Сетевой разъем	16
Сигнал общего сбоя	27
Сигналы	27
Сигналы (аналоговые)	27
Сигнальные лампы	25
Смазка	53
Соединительный кабель	21
Степень защиты	59
Схема подключений	15

Т

Температура окружающей среды	59
Техника безопасности	5
Технические характеристики	55
Технические характеристики выключателя	56
Техническое поддержка	52
Техобслуживание	52
Тип и типоразмер	9
Ток	16
Ток потребления	15
Транспортировка	10

У

Угол поворота	30
Указатель положения	39
Указательный диск	25 , 39
Упаковка	10
Управление	9 , 23
Условия эксплуатации	6 , 59
Утилизация	54
Уход	5 , 53

Х

Хранение	10
----------	----

Ч

Частота сети	16
--------------	----

Э

Эксплуатация	5
Электрическая схема	9 , 15
Электромагнитная совместимость	15
Электронный датчик положения	38
Электроподключение	15

М

маховик	11
---------	----

с

сигнал общего сбоя	25
--------------------	----

Европа**AUMA Riester GmbH & Co. KG**

Plant M Ilheim
DE 79373 M Ilheim
 Tel +49 7631 809 - 0
 Fax +49 7631 809 - 1250
 riester@auma.com
 www.auma.com

Plant Ostfildern - Nellingen
DE 73747 Ostfildern
 Tel +49 711 34803 - 0
 Fax +49 711 34803 - 3034
 riester@wof.auma.com

Service-Center K In
DE 50858 K In
 Tel +49 2234 2037 - 900
 Fax +49 2234 2037 - 9099
 service@sck.auma.com

Service-Center Magdeburg
DE 39167 Niederrndodeleben
 Tel +49 39204 759 - 0
 Fax +49 39204 759 - 9429
 Service@scm.auma.com

Service-Center Bayern
DE 85386 Eching
 Tel +49 81 65 9017- 0
 Fax +49 81 65 9017- 2018
 Riester@scb.auma.com

AUMA Armaturentriebe GmbH
AT 2512 Tribuswinkel
 Tel +43 2252 82540
 Fax +43 2252 8254050
 office@auma.at
 www.auma.at

AUMA (Schweiz) AG
CH 8965 Berikon
 Tel +41 566 400945
 Fax +41 566 400948
 RettichP.ch@auma.com

AUMA Servopohony spol. s.r.o.
CZ 250 01 Brand s n.L.-St.Boleslav
 Tel +420 326 396 993
 Fax +420 326 303 251
 auma-s@auma.cz
 www.auma.cz

OY AUMATOR AB
FI 02230 Espoo
 Tel +358 9 5840 22
 Fax +358 9 5840 2300
 auma@aumator.fi
 www.aumator.fi

AUMA France S.A.R.L.
FR 95157 Taverny Cedex
 Tel +33 1 39327272
 Fax +33 1 39321755
 info@auma.fr
 www.auma.fr

AUMA ACTUATORS Ltd.
UK Clevedon, North Somerset BS21 6TH
 Tel +44 1275 871141
 Fax +44 1275 875492
 mail@auma.co.uk
 www.auma.co.uk

AUMA ITALIANA S.r.l. a socio unico
IT 20023 Cerro Maggiore (MI)
 Tel +39 0331 51351
 Fax +39 0331 517606
 info@auma.it
 www.auma.it

AUMA BENELUX B.V.
NL 2314 XT Leiden
 Tel +31 71 581 40 40
 Fax +31 71 581 40 49
 office@benelux.auma.com
 www.auma.nl

AUMA Polska Sp. z o.o.
PL 41-219 Sosnowiec
 Tel +48 32 783 52 00
 Fax +48 32 783 52 08
 biuro@auma.com.pl
 www.auma.com.pl

OOO Priwody AUMA
RU 124365 Moscow a/ya 11
 Tel +7 495 787 78 21
 Fax +7 495 787 78 22
 aumarussia@auma.ru
 www.auma.ru

ERICH'S ARMATUR AB
SE 20039 Malm
 Tel +46 40 311550
 Fax +46 40 945515
 info@erichsarmatur.se
 www.erichsarmatur.se

GR NBECH & S NNER A/S
DK 2450 K benhavn SV
 Tel+45 33 26 63 00
 Fax+45 33 26 63 21
 GS@g-s.dk
 www.g-s.dk

IBEROPLAN S.A.
ES 28027 Madrid
 Tel+34 91 3717130
 Fax+34 91 7427126
 iberoplan@iberoplan.com

D. G. Bellos & Co. O.E.
GR 13671 Acharnai Athens
 Tel+30 210 2409485
 Fax+30 210 2409486
 info@dgbellos.gr

SIGURD S RUM AS
NO 1300 Sandvika
 Tel+47 67572600
 Fax+47 67572610
 post@sigum.no

INDUSTRA
PT 2710-297 Sintra
 Tel+351 2 1910 95 00
 Fax+351 2 1910 95 99
 industria@talys-group.com

Auma End stri Kontrol Sistemleri Limited
 irketi
TR 06810 Ankara
 Tel+90 312 217 32 88
 Fax+90 312 217 33 88
 Servis@auma.com.tr
 www.megaendustri.com.tr

AUMA Technology Automations Ltd.
UA 02099 Kiyiv
 Tel+38 044 586-53-03
 Fax+38 044 586-53-03
 auma-tech@aumatech.com.ua

Африка

AUMA South Africa (Pty) Ltd.
ZA 1560 Springs
 Tel +27 11 3632880
 Fax +27 11 8185248
 aumasa@mweb.co.za

A.T.E.C.
EG- Cairo
 Tel +20 2 23599680 - 23590861
 Fax +20 2 23586621
 atec@intouch.com

CMR Contr le Maintenance R gulation
TN 1002 Tunis
 Tel +216 71 903 577
 Fax +216 71 903 575
 instrum@cmr.com.tn
 www.cmr-tunisie.net

MANZ INCORPORATED LTD.
NG Port Harcourt
 Tel +234-84-462741
 Fax +234-84-462741
 mail@manzincorporated.com
 www.manzincorporated.com

Америка

AUMA ACTUATORS INC.
US PA 15317 Canonsburg
 Tel +1 724-743-AUMA (2862)
 Fax +1 724-743-4711
 mailbox@auma-usa.com
 www.auma-usa.com

AUMA Argentina Representative Office
AR 1609 Boulogne
 Tel/Fax +54 232 246 2283
 contacto@aumaargentina.com.ar

AUMA Automa o do Brasil Ltda.
BR S o Paulo
 Tel +55 11 8114-6463
 bitzco@uol.com.br

AUMA Chile Representative Office
CL 9500414 Buin
 Tel +56 2 821 4108
 Fax +56 2 281 9252
 aumachile@adsl.tie.cl

TROY-ONTOR Inc.
CA L4N 8X1 Barrie Ontario
 Tel +1 705 721-8246
 Fax +1 705 721-5851
 troy-ontor@troy-ontor.ca

Ferrostaal de Colombia Ltda.
CO Bogot D.C.
 Tel +57 1 401 1300
 Fax+57 1 416 5489
 dorian.hernandez@ferrostaal.com
 www.ferrostaal.com

PROCONTIC Procesos y Control Autom tico
EC Quito
 Tel +593 2 292 0431
 Fax +593 2 292 2343
 info@procontic.com.ec

Corsusa International S.A.C.
PE Miraflores - Lima
 Tel +511444-1200 / 0044 / 2321
 Fax +511444-3664
 corsusa@corsusa.com
 www.corsusa.com

PASSCO Inc.
PR 00936-4153 San Juan
 Tel +18 09 78 77 20 87 85
 Fax +18 09 78 77 31 72 77
 Passco@prtc.net

Suplibarca
VE Maracaibo Estado, Zulia
 Tel +58 261 7 555 667
 Fax +58 261 7 532 259
 suplibarca@intercable.net.ve

Suplibarca
VE Maracaibo Estado, Zulia
 Tel +58 261 7 555 667
 Fax +58 261 7 532 259
 suplibarca@intercable.net.ve

Азия

AUMA Actuators (Tianjin) Co., Ltd.
CN 300457 Tianjin
 Tel +86 22 6625 1310
 Fax +86 22 6625 1320
 mailbox@auma-china.com
 www.auma-china.com

AUMA INDIA PRIVATE LIMITED
IN 560 058 Bangalore
 Tel +91 80 2839 4656
 Fax +91 80 2839 2809
 info@auma.co.in
 www.auma.co.in

AUMA JAPAN Co., Ltd.
JP 211-0016 Nakaharaku, Kawasaki-shi Kanagawa
 Tel +81 44 863 8371
 Fax +81 44 863 8372
 mailbox@auma.co.jp
 www.auma.co.jp

AUMA ACTUATORS (Singapore) Pte Ltd.
SG 569551 Singapore
 Tel +65 6 4818750
 Fax +65 6 4818269
 sales@auma.com.sg
 www.auma.com.sg

AUMA Actuators Middle East W.L.L.
AE 15268 Salmabad 704
 Tel +973 17877377
 Fax +973 17877355
 Naveen.Shetty@auma.com

PERFECT CONTROLS Ltd.
HK Tsuen Wan, Kowloon
 Tel +852 2493 7726
 Fax +852 2416 3763
 joeip@perfectcontrols.com.hk

DW Controls Co., Ltd.
KR 153-702 Seoul
 Tel +82 2 2624 3400
 Fax +82 2 2624 3401
 sichoi@actuatorbank.com
 www.actuatorbank.com

Sunny Valves and Intertrade Corp. Ltd.
TH 10120 Yannawa Bangkok
 Tel +66 2 2400656
 Fax +66 2 2401095
 sunnyvalves@inet.co.th
 www.sunnyvalves.co.th/

Top Advance Enterprises Ltd.
TW Jhonghe City Taipei Hsien (235)
 Tel +886 2 2225 1718
 Fax +886 2 8228 1975
 support@auma-taiwan.com.tw
 www.auma-taiwan.com.tw

Австралия

BARRON GJM Pty. Ltd.
AU NSW 1570 Artarmon
 Tel +61 294361088
 Fax +61 294393413
 info@barron.com.au
 www.barron.com.au

auma®

Solutions for a world in motion

AUMA Riester GmbH & Co. KG
P.O.Box 1362
D 79373 Muellheim
Tel +49 7631 809 - 0
Fax +49 7631 809 - 1250
riester@auma.com
www.auma.com

Ближайший филиал:

ООО "ПРИВОДЫ АУМА"
RU 141402 Московская область,
г.Химки, квартал Клязьма 1Б
Тел. +7 495 221 64 28
Факс +7 495 221 64 38
aumarussia@auma.ru
www.auma.ru



Сертификат регистрац. №
12 100/104 4269

Y000.779/009/ru/4.12