



## Неполнооборотные приводы

SG 05.1 – SG 12.1/SGR 05.1 – SGR 12.1

с блоком управления электроприводом

AUMA MATIC AM 01.1



### Перед началом работы прочитать руководство!

- Соблюдать технику безопасности.
- Настоящая инструкция входит в комплект изделия.
- Инструкцию хранить в течение всего периода эксплуатации изделия.
- При передаче изделия другому эксплуатационнику необходимо приложить эту инструкцию.

### Назначение документа

Настоящий документ содержит информацию по установке, вводу в эксплуатацию, управлению и техобслуживанию. Приведенные здесь сведения предназначены в помощь персоналу, ответственному за выполнение этих работ.

### Справочная документация:

Справочную документацию можно загрузить на сайте [www.auma.com](http://www.auma.com) или заказать в компании AUMA (см. <Адреса>).

Оглавление	страница
<b>1. Техника безопасности.....</b>	<b>5</b>
1.1. Общие указания по технике безопасности	5
1.2. Область применения	5
1.3. Эксплуатация во взрывоопасной зоне 22 (опция)	6
1.4. Предупредительные указания	6
1.5. Указания и значки	7
<b>2. Идентификация.....</b>	<b>8</b>
2.1. Заводская табличка	8
2.2. Краткое описание	9
<b>3. Транспортировка, хранение и упаковка.....</b>	<b>10</b>
3.1. Транспортировка	10
3.2. Хранение	10
3.3. Упаковка	10
<b>4. Монтаж.....</b>	<b>11</b>
4.1. Монтажное положение	11
4.2. Монтаж рукоятки маховика	11
4.3. Подключение неполнооборотного привода к арматуре	11
4.3.1 Муфта сцепления	12
4.4. Расположение панели местного управления	13
4.4.1 Смена положений	14
<b>5. Электроподключение.....</b>	<b>15</b>
5.1. Общие указания	15
5.2. Подключение через штепсельный разъем AUMA	16
5.2.1 Порядок открытия отсека контактов	17
5.2.2 Подключение кабелей	17
5.2.3 Порядок закрытия отсека контактов	19
5.3. Комплектующие для электрического подключения	19
5.3.1 Блок управления на настенном креплении	19
5.3.2 Защитная рамка	20
5.3.3 Защитная крышка	20
5.3.4 Промежуточная рамка с двойным уплотнением	20

<b>6.</b>	<b>Управление.....</b>	<b>21</b>
6.1.	Ручной режим	21
6.1.1	Включение ручного режима	21
6.1.2	Выключение ручного режима	21
6.2.	Автоматический режим	21
6.2.1	Местное управление	21
6.2.2	Дистанционное управление приводом	22
<b>7.</b>	<b>Индикация.....</b>	<b>24</b>
7.1.	Сигнальные лампы	24
7.2.	Механический указатель положения/индикация хода	24
<b>8.</b>	<b>Сигналы.....</b>	<b>26</b>
8.1.	Сигналы выходных контактов (бинарные)	26
8.2.	Сигналы (аналоговые)	26
<b>9.</b>	<b>Ввод в эксплуатацию (основные настройки).....</b>	<b>27</b>
9.1.	Время прогрева при низких температурах	27
9.2.	Концевые упоры неполнооборотного привода	27
9.2.1	Регулировка концевого упора положения ЗАКРЫТО	28
9.2.2	Регулировка ограничителя для положения ОТКРЫТО	29
9.3.	Угол поворота	29
9.3.1	Настройка угла поворота	30
9.4.	Открытие отсека выключателей	31
9.5.	Настройка моментного выключателя	32
9.6.	Регулировка концевого выключателя	33
9.6.1	Настройка конечного положения ЗАКРЫТО (черное поле)	33
9.6.2	Настройка конечного положения ОТКРЫТО (белое поле)	33
9.7.	Настройка промежуточных положений	34
9.7.1	Настройка в направлении ЗАКРЫТЬ (черное поле)	34
9.7.2	Настройка для направления ОТКРЫТЬ (белое поле)	35
9.8.	Пробный пуск	35
9.8.1	Проверка направления вращения	35
9.8.2	Проверка концевых выключателей	36
9.8.3	Проверка устройства РТС (опция)	36
9.9.	Регулировка потенциометра	37
9.10.	Настройка электронного датчика положения RWG	37
9.11.	Настройка механического указателя положения	38
9.12.	Порядок закрытия крышки отсека выключателей	39
9.13.	Настройка времени хода	39
<b>10.</b>	<b>Ввод в эксплуатацию - Настройки блока управления.....</b>	<b>41</b>
10.1.	Правила открытия корпуса блока управления	41
10.2.	Настройка вида отключения	41
10.3.	Настройка режима "по нажатию" и режима "самоподхват"	42
10.4.	Включение и выключение индикатора хода (блинкер)	43
10.5.	Включение и выключение ошибки крутящего момента в сигнале общего сбоя	44
10.6.	Позиционер	44
10.6.1	Входные диапазоны (род сигнала) для уставки и действ. значения	44
10.6.2	Реагирование привода при потере сигнала	45
10.6.3	Регулировка в конечных положениях	46
10.6.4	Настройка чувствительности	49
10.7.	Команда АВАРИЙНЫЙ (АВАРИЙНЫЙ - ОТКРЫТО/АВАРИЙНЫЙ - ЗАКРЫТО)	49

---

10.8.	Правила закрытия корпуса блока управления	50
<b>11.</b>	<b>Поиск и устранение неисправностей.....</b>	<b>52</b>
11.1.	Неисправности при вводе в эксплуатацию	52
11.2.	Предохранители	52
11.2.1	Предохранители блока управления	52
11.2.2	Защита электродвигателя (термоконтроль)	54
<b>12.</b>	<b>Техобслуживание и уход.....</b>	<b>55</b>
12.1.	Профилактические мероприятия по уходу и безопасной эксплуатации	55
12.2.	Уход	55
12.3.	Демонтаж и утилизация	55
<b>13.</b>	<b>Технические характеристики.....</b>	<b>57</b>
13.1.	Назначение и функциональные возможности привода	57
13.2.	Назначение и функциональные возможности блока управления	58
13.3.	Условия эксплуатации	61
13.4.	Дополнительная информация	61
<b>14.</b>	<b>Запасные части.....</b>	<b>62</b>
14.1.	Неполнооборотный привод SG 05.1 – SG 12.1/SGR 05.1 – SGR 12.1	62
14.2.	Блок управления AUMA MATIC AM 01.1/AM 02.1	64
<b>15.</b>	<b>Сертификат.....</b>	<b>66</b>
15.1.	Декларация соответствия нормативам и Сертификат соответствия нормативам ЕС	66
<b>16.</b>	<b>Предметный указатель.....</b>	<b>67</b>
	<b>Адреса.....</b>	<b>69</b>

## 1. Техника безопасности

### 1.1 Общие указания по технике безопасности

<b>Нормативы. Директивы</b>	<p>Вся продукция компании AUMA разработана и изготовлена в соответствии с общепринятыми стандартами и директивами. Все характеристики подтверждены Декларацией производителя и Декларацией соответствия ЕС.</p> <p>Выполняя работы по монтажу, электрическому подключению, вводу в эксплуатацию и управлению, эксплуатационник и наладчик должны обеспечить соблюдение всех требований, предписаний, нормативов и национального регламента.</p>
<b>Правила техники безопасности. Предупреждения</b>	<p>Работая с установкой, персонал должен знать и соблюдать правила техники безопасности. Во избежание травм и материального ущерба необходимо также соблюдать указания предупредительных табличек на корпусе устройства.</p>
<b>Квалификация персонала</b>	<p>Монтаж, работа с электрооборудованием, ввод в эксплуатацию, управление и техобслуживание разрешается производить только квалифицированным специалистам с разрешения эксплуатационника или наладчика установки.</p> <p>Перед началом работ персонал должен ознакомиться и понять содержимое настоящего руководства. Во время эксплуатации установки необходимо соблюдать правила техники безопасности.</p>
<b>Ввод в эксплуатацию</b>	<p>Перед пуском необходимо проверить выполнение всех необходимых настроек и требований. Неправильная настройка может привести к выходу из строя арматуры и установки. Завод-изготовитель не несет ответственности за возможный ущерб, возникший вследствие неправильной эксплуатации электроприводов. Всю ответственность в этом случае несет эксплуатационник.</p>
<b>Эксплуатация</b>	<p>Условия безопасной и надежной эксплуатации:</p> <ul style="list-style-type: none"> <li>• надлежащая транспортировка, хранение, установка, монтаж, а также квалифицированный ввод в эксплуатацию.</li> <li>• Изделие разрешается эксплуатировать только в исправном состоянии с учетом инструкций настоящего руководства.</li> <li>• При возникновении сбоя немедленно отреагировать соответствующим образом и устранить неполадку.</li> <li>• Соблюдайте правила охраны труда.</li> <li>• Соблюдайте местные нормы безопасности.</li> <li>• Во время работы корпус нагревается, и температура его поверхности может достигать &gt;60 °C. Для защиты от ожогов рекомендуется перед началом работ термометром проверить температуру поверхности. Надевайте защитные перчатки.</li> </ul>
<b>Меры защиты</b>	<p>Эксплуатационник несет ответственность за наличие соответствующих средств безопасности, таких как ограждения, крышки, средства индивидуальной защиты.</p>
<b>Уход</b>	<p>Необходимо соблюдать указания настоящего руководства по техническому уходу, так как в противном случае надежная работа оборудования не гарантируется.</p> <p>Вносить изменения в конструкцию изделия разрешается только при согласии фирмы-изготовителя.</p>

### 1.2 Область применения

Неполнооборотные электроприводы AUMA предназначены для управления промышленной арматурой, например, заслонками или кранами.

Для применения устройств в других целях требуется письменное разрешение фирмы-изготовителя.

Устройства запрещено применять, например, для

- средств наземного транспорта согласно EN ISO 3691
- грузоподъемных механизмов согласно EN 14502
- пассажирских лифтов согласно DIN 15306 и 15309
- грузовых лифтов согласно EN 81-1/A1
- эскалаторов
- режима длительной эксплуатации
- наземного монтажа
- длительного погружения в воду (см. класс защиты)
- взрывоопасных сред, кроме зоны 22
- радиоактивных сред на атомных установках

Фирма-изготовитель не несет ответственности за ущерб, возникший вследствие неправильной или несанкционированной эксплуатации.

К условиям правильной эксплуатации относится также соблюдение этой инструкции.

**Информация** Руководство действительно только для исполнения с «закрытием по часовой стрелке», то есть у которого вал привода в направлении ЗАКРЫТЬ вращается по часовой стрелке.

### 1.3 Эксплуатация во взрывоопасной зоне 22 (опция)

Электроприводы указанных типоразмеров согласно директиве АТЕХ 94/9/ЕГ принципиально пригодны также для эксплуатации в пылевзрывоопасных областях ЗОНЫ 22.

Электроприводы выполнены со степенью защиты IP 67 или IP 68 и отвечают техническим нормам EN 50281-1-1:1998 раздел 6 – Электрические промышленные средства для применения в зонах с воспламеняющейся пылью, Требования к электрическим промышленным средствам категории 3 – Защита корпусом.

Для обеспечения всех требований норматива EN 50281-1-1: 1998, необходимо обратить особое внимание на следующее:

- Согласно директиве АТЕХ 94/9/ЕГ электроприводы должны иметь дополнительную маркировку – II3D IP6X T150 °C.
- При температуре окружающей среды + 40 °C, согласно EN 50281-1-1 раздел 10.4, максимальная температура наружной поверхности устройства составляет +150 °C. Повышенное отложение пыли на промышленных средствах при определении максимальной температуры поверхности не учитывалось.
- Правильное подключение термовыключателей или термостатов, а также соблюдение режима работы и технических характеристик являются предпосылкой для соблюдения максимальной температуры наружной поверхности устройств.
- Штекерный разъем разрешается вставлять и вынимать только в обесточенном состоянии.
- Применяемые кабельные вводы должны также отвечать требованиям категории II3D и соответствовать степени защиты не ниже IP 67.
- Электроприводы через заземляющий вывод (комплектующие) необходимо соединить с цепью выравнивания потенциалов или с заземленной системой трубопроводов.
- В пылевзрывоопасных зонах требуется соблюдать нормативы EN 50281-1-1. К предпосылкам надежной работы электроприводов также следует отнести обученный персонал и точное выполнение инструкций при вводе в эксплуатацию, ремонте и техобслуживании.

### 1.4 Предупредительные указания

Наиболее ответственные операции выделены соответствующей пиктограммой со значениями ОПАСНО, УВЕДОМЛЕНИЕ, ОСТОРОЖНО, ВНИМАНИЕ.



Непосредственно опасные ситуации с высокой степенью риска. Несоблюдение этого указания может привести к серьезным травмам или смерти.



Возможные опасные ситуации с средней степенью риска. Несоблюдение этого указания может привести к серьезным травмам или смерти.



Возможные опасные ситуации с небольшой степенью риска. Несоблюдение этого указания может привести к травмам малой и средней степени тяжести. Кроме того, возможен материальный ущерб.



Возможная опасная ситуация. Несоблюдение этого указания может привести к материальному ущербу. Несоблюдение таких указаний не может привести к телесным повреждениям.


### Структура и вид предупредительных указаний



#### Вид опасности и источник!

*Возможные последствия при несоблюдении*

- Меры предосторожности
- Дополнительные меры

Значок безопасности  предупреждает об опасности получения травм. Сигнальное слово (здесь ОПАСНО) указывает на степень опасности.

## 1.5 Указания и значки

В данном руководстве применяются следующие указания и значки:

### Информация

Пометка **Информация** указывает на важные сведения и информацию.



значок ЗАКРЫТО (арматура закрыта)



значок ОТКРЫТО (арматура открыта)



Важные сведения перед началом выполнения следующего действия. Значок указывает на наличие условия, которое важно выполнить, перед тем как переходить к следующему пункту.



### Ссылка

Текст, обозначенный этим значком, ссылается на другие части документации. Такой текст можно легко найти, так как он внесен в алфавитный указатель, заголовок или оглавление.

## 2. Идентификация

### 2.1 Заводская табличка

На всех узлах установки (привод, блок управления, двигатель) имеется заводская табличка.

рис. 1: Вид заводской таблички



- [1] Заводская табличка блока управления
- [2] Заводская табличка привода
- [3] Дополнительная табличка, например, табличка KKS
- [4] Заводская табличка двигателя

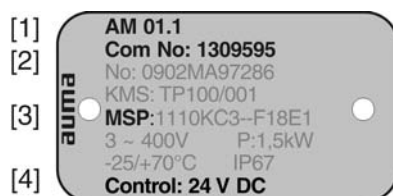
#### Данные идентификации

рис. 2: Заводская табличка привода



- [1] Тип и типоразмер привода
- [2] Комиссионный номер

рис. 3: Заводская табличка блока управления



- [1] Тип и типоразмер блока управления
- [2] Комиссионный номер
- [3] Электрическая схема
- [4] Управление

#### Тип и типоразмер

Настоящее руководство действительно для следующих устройств:

Неполнооборотные приводы для режима "Открыть-Заккрыть": SG 05.1, 07.1, 10.1, 12.1

Неполнооборотные приводы для режима регулирования: SGR 05.1, 07.1, 10.1, 12.1



AM 01.1/02.1 = Блок управления AUMA MATIC

**Комиссионный номер**

Все устройства имеют комиссионный номер, соответствующий заказу. По этому комиссионному номеру можно через интернет загрузить электросхему, протокол испытаний и другую информацию, относящуюся к конкретному приводу. Смотрите <http://www.auma.com>.

**Управление**

**24 В пост. тока** = управление через параллельный интерфейс с напряжением 24 В=.

**115 V DC** = управление через параллельный интерфейс с напряжением 115 В~.

**0/4 – 20 мА** = управление через параллельный интерфейс аналоговым сигналом 0/4 – 20 мА.

**2.2 Краткое описание**

**Неполнооборотный привод**

Определение согласно EN ISO 5211:

Неполнооборотный привод – это электропривод, который приводит в действие арматуру, создавая для нее крутящий момент менее одного полного оборота. Неполнооборотный привод не может выдерживать осевой нагрузки.

Неполнооборотные приводы компании AUMA работают от электродвигателей. Для ручного управления предусмотрен маховик. Отключение в конечных положениях осуществляется концевым выключателем или моментным выключателем. Для управления и обработки сигнала привода требуется блок управления.

**Блок управления**

Блок управления AUMA MATIC предназначен для управления электроприводами AUMA. Блок управления поставляется готовым к эксплуатации. Блок управления может монтироваться непосредственно на электроприводе или отдельно на настенном держателе. Блок AUMA MATIC достаточен для выполнения таких функций, как управление арматурой в направлении ОТКРЫТЬ-ЗАКРЫТЬ, индикация положения, различная сигнализация, регулировка положения.

**Панель местного управления**

Управление (клавиатурой), настройка и индикация может осуществляться непосредственно на месте (см. настоящее руководство).

### 3. Транспортировка, хранение и упаковка

#### 3.1 Транспортировка

Транспортировку к месту установки производить в прочной упаковке.



#### Не стой под грузом!

*Опасность травм и смерти!*

- Не стой под висячим грузом.
- Строповку производить за корпус, а не за маховик.
- Приводы, установленные на арматуру: строповку производить за арматуру, а не за привод.
- Приводы с редуктором: строповку производить за рым-болты редуктора, а не за привод.
- Приводы с блоком управления: строповку производить за привод, а не за блок управления.

#### 3.2 Хранение



#### Неправильное хранение ведет к образованию коррозии!

- Складевать в хорошо проветриваемых, сухих помещениях.
- Защищать от сырости грунта путем хранения на стеллаже или деревянном поддоне.
- Накрывать в целях защиты от пыли и грязи.
- Неокрашенные поверхности обработать антикоррозионным средством.

#### Длительное хранение

При длительном хранении (более 6 месяцев) необходимо дополнительно обратить внимание на следующее:

1. Перед хранением:  
обработать неокрашенные поверхности, особенно присоединительные поверхности и фланцы, долгодействующим антикоррозионным средством.
2. Каждые 6 месяцев:  
проверять на предмет образования коррозии. В случае появления коррозии заново нанести антикоррозионную защиту.

#### 3.3 Упаковка

В целях безопасности транспортировки изделия упаковываются на заводе в специальный упаковочный материал. Упаковка выполнена из экологически безопасного материала, который легко удаляется и перерабатывается. Упаковка изготавливается из следующих материалов: дерево, картон, бумага, полиэтиленовая пленка. Утилизацию упаковочного материала рекомендуется осуществлять через перерабатывающие предприятия.

## 4. Монтаж

### 4.1 Монтажное положение

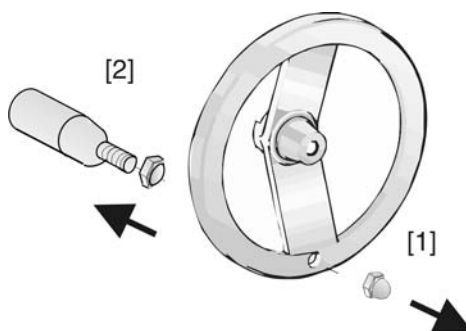
Электроприводы AUMA и блоки управления могут работать в любом монтажном положении без ограничений.

### 4.2 Монтаж рукоятки маховика

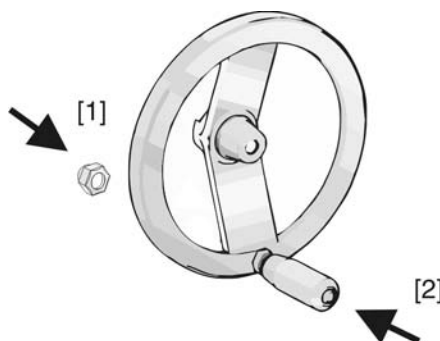
Во избежание повреждений при транспортировке рукоятка монтируется на обратной стороне маховика.

Порядок монтажа рукоятки перед вводом в эксплуатацию:

1. Открутить колпачковую гайку [1] и снять рукоятку [2].



2. Вставить рукоятку [2] в правильное положение и зафиксировать колпачковой гайкой [1].



3. По окончании монтажа рукоятки снять наклейку с маховика.

### 4.3 Подключение неполнооборотного привода к арматуре

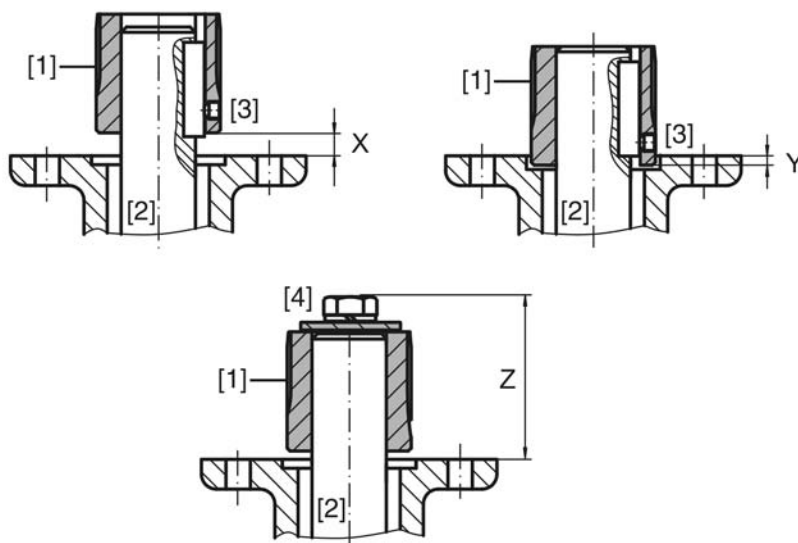
#### УВЕДОМЛЕНИЕ

**Конденсат и повреждение лакокрасочного покрытия ведут к образованию коррозии!**

- По окончании работ проверить лакокрасочное покрытие и при необходимости восстановить поврежденные участки.
- После монтажа привод необходимо сразу подключить к электросети, чтобы нагреватель предотвратил образование конденсата.

### 4.3.1 Муфта сцепления

рис. 6: Установочные размеры муфты



- [1] Муфта сцепления
- [2] Вал арматуры
- [3] Установочный винт
- [4] Болт

Таблица 1: Установочные размеры муфты

Тип. Типоразмер. Соединительный фланец	X макс. [мм]	Y макс. [мм]	Z макс. [мм]
SG/SGR 05.1-F05	9	–	60
SG/SGR 05.1-F07	9	–	60
SG/SGR 07.1-F07	9	–	60
SG/SGR 07.1-F10	24	–	75
SG/SGR 10.1-F10	15	9	77
SG/SGR 10.1-F12	32	–	97
SG/SGR 12,1-F12	25	–	100
SG/SGR 12,1-F14	45	–	120
SG/SGR 12,1-F16	57	–	132

1. С помощью маховика привести арматуру до механического концевого упора.  
**Информация:** Смонтировать арматуру и привод в одинаковом конечном положении.
  - Для заслонок рекомендуется производить монтаж в конечном положении ЗАКРЫТО.
  - Для шаровых кранов рекомендуется производить монтаж в конечном положении ОТКРЫТО.
2. Тщательно обезжирить опорные поверхности присоединительного фланца.
3. Слегка смазать шток арматуры [2].
4. Насадить муфту [1] на шток арматуры [2] и с помощью установочного винта, стопорного кольца или болта зафиксировать против осевого смещения. При этом необходимо соблюдать размеры X, Y и Z (см. рисунок и таблицу "Установочные размеры муфты").
5. Хорошо смазать зубчатые шлицы муфты сцепления.

6. Подсоединить неполнооборотный привод.  
**Информация:** В случае необходимости обратить внимание на правильное центрирование и полное прилегание фланцев.
7. Если резьбовые отверстия фланца не совпадают,
  - 7.1 повернуть соответствующим образом арматуру с помощью маховика.
  - 7.2 При необходимости сместить привод вверх-вниз на один зубец.
8. Закрепить привод с помощью болтов [4].  
**Информация:** Для защиты контактной поверхности от коррозии рекомендуется на резьбу болтов нанести уплотнительную смазку.  
→ Притянуть болты [4] равномерно крест-накрест с моментами затяжки согласно таблице.

Таблица 2: Моменты затяжки болтов

Болты Резьба	Момент затяжки $T_D$ [Нм]
	Класс прочности 8.8
M6	11
M8	25
M10	51
M12	87

#### 4.4 Расположение панели местного управления

Панель местного управления устанавливается в положение, оговоренное в заказе. Если после монтажа на арматуру или привод положение панели покажется недостаточно удобным, ее можно легко изменить на месте. Панель можно размещать в четырех положениях.

рис. 7: Положения А и В



рис. 8: Положения С и D



**4.4.1 Смена положений****Опасное напряжение!**

*Берегись удара электрическим током!*

→ Перед открытием отключить питание.

1. Открутить болты и снять панель местного управления.
2. Ослабить 3 винта платы, повернуть плату в нужное положение и затянуть винты.
3. Проверить и при необходимости поправить уплотнительное кольцо.
4. Повернуть панель местного управления и установить в нужное положение.

**Во избежание повреждений не перекручивать и не зажимать кабели!**

*Опасность выхода из строя оборудования!*

→ Панель местного управления поворачивать не более чем на 180°.

→ Панель устанавливать, соблюдая осторожность. Не зажимайте кабели.

5. Болты притянуть равномерно крест-накрест.

## 5. Электроподключение

### 5.1 Общие указания



#### Опасность при неправильном подключении электрооборудования

*Несоблюдение указаний может привести к материальному ущербу, тяжелым травмам или смерти.*

- Подключение электрооборудования разрешается выполнять только квалифицированному персоналу.
- Перед началом работ необходимо ознакомиться с инструкциями настоящей главы.
- После подключения разъемов, перед тем как подавать напряжение, ознакомьтесь с главами <Ввод в эксплуатацию> и <Пробный пуск>.

#### Электрическая схема. Схема подключений

Соответствующая схема подключений (на немецком и английском языках) поставляется вместе с инструкцией по эксплуатации в прочной упаковке, которая закрепляется на устройстве. При отсутствии электрической схемы ее можно запросить в соответствии с комиссионным номером (см. заводскую табличку) или загрузить через вебсайт <http://www.auma.com>.

#### Защита на месте эксплуатации

Для защиты от короткого замыкания и для отключения электропривода от сети необходимо на месте эксплуатации предусмотреть прерыватель нагрузки и защиту предохранителями.

Значения силы тока для приводов соответствующих типоразмеров рассчитываются исходя из потребления тока электродвигателем (см. электрические данные) и блоком управления.

Таблица 3: Потребление тока электродвигателем

Напряжение сети	Макс. потребление тока
100 - 120 В~ (±10 %)	575 мА
208 - 240 В~ (±10 %)	275 мА
380 - 500 В~ (±10 %)	160 мА
24 В= (+20 %/-15 %) и двигатель переменного тока	500 мА

Таблица 4: Макс. допустимая защита

Реверсивные пускатели	Расчетная мощность	Макс. защита
Реверсивный контактор А1	до 1,5 кВт	16 А (gL/gG)
Тиристор	до 1,5 кВт	16 А (g/R)   t<1 500А с

Если блок управления установлен отдельно от привода (на настенном держателе), необходимо при прокладывании защиты учитывать длину и сечение соединительных проводов.

#### Питание блока управления (блок электроники).

При подаче 24 В- на блок управления (электроника) от внешнего источника напряжение питания сглаживается встроенным конденсатором 1000 мкФ. Подключая питание, необходимо учитывать, что после подачи питания от внешнего источника этот конденсатор будет заряжен.

#### Стандарты безопасности

Все периферийные устройства должны соответствовать необходимым стандартам безопасности.

#### Прокладывание проводов в соответствии с ЭМС

Кабели шины и сигналопроводящие кабели чувствительны к помехам. Провода электродвигателя создают помехи.

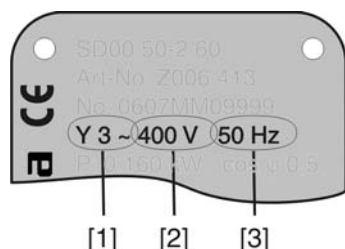
- Чувствительные к помехам кабели и кабели, являющиеся источниками помех, необходимо располагать как можно дальше друг от друга.

- Помехоустойчивость кабелей шины и сигналопроводящих кабелей повышается, если потенциалы точек заземления уравниваются.
- По возможности избегайте длинных проводов, или старайтесь располагать их в зоне с низким уровнем помех.
- Старайтесь, чтобы помехосоздающие и чувствительные к помехам линии не располагались параллельно друг другу на длинных участках.
- Для подключения дистанционного датчика положения применяйте экранированные кабели.

**Род тока, напряжение сети и частота сети**

Ток, напряжение и частота сети должны соответствовать техническим требованиям электродвигателя (см. заводскую табличку на двигателе).

рис. 9: Заводская табличка двигателя (пример)



- [1] Ток
- [2] Напряжение сети
- [3] Частота сети (для электродвигателей трехфазного и переменного тока)

**Соединительные кабели**

- Чтобы обеспечить изоляцию устройства, необходимо применять соответствующие, устойчивые к высокому напряжению, кабели. Кабели должны быть рассчитаны на максимальное номинальное напряжение.
- Соединительные кабели должны быть рассчитаны на минимальную рабочую температуру.
- Для подключений, которые подвергаются ультрафиолетовому облучению (на открытом воздухе и т.п.), применяйте кабели, устойчивые против УФ-лучей.

**5.2 Подключение через штепсельный разъем AUMA**

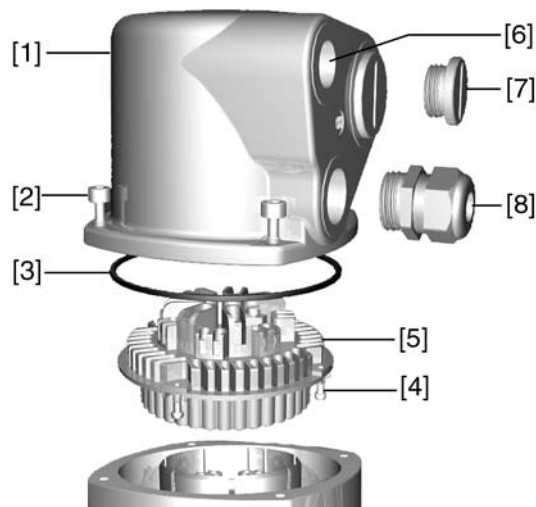
**Сечение штепсельного разъема AUMA:**

- Силовые клеммы (U1, V1, W1, U2, V2, W2): макс. 6 мм<sup>2</sup> гибкий/10 мм<sup>2</sup> жесткий
- Заземляющий контакт ⚡: макс. 6 мм<sup>2</sup> гибкий/10 мм<sup>2</sup> жесткий
- Управляющие контакты (1 – 50): макс. 2,5 мм<sup>2</sup>



### 5.2.1 Порядок открытия отсека контактов

рис. 10: Подключение с помощью клеммного разъема AUMA, исполнение S



- [1] Крышка
- [2] Болты крышки
- [3] Уплотнительное кольцо
- [4] Винты штепсельного разъема
- [5] Штепсельный разъем
- [6] Кабельный ввод
- [7] Заглушка
- [8] Кабельный ввод (в комплект не входит)

**ОПАСНО**

#### Опасное напряжение!

*Берегись удара электрическим током!*

→ Перед открытием отключить питание.

1. Открутить болты [2] и снять крышку [1].
2. Отвернуть болты [4] и снять колодку [5] со штепсельной крышки [1].
3. Применять подходящие кабельные вводы [8].
- ➔ Указанная на заводской табличке степень защиты (IP...) гарантируется только при применении соответствующих кабельных вводов. Пример: Согласно заводской табличке - степень защиты IP 68.



4. Неиспользуемые кабельные вводы [6] закрыть заглушками [7].
5. Вставить кабели в резьбовые кабельные вводы [8].

### 5.2.2 Подключение кабелей

✓ Соблюдать поперечное сечение кабелей.

1. Снять обмотку с провода.
2. Очистить провод.
3. Гибкие провода подключать с использованием наконечников (DIN 46228).
4. Подсоединить провода по электросхеме, соответствующей заказу.

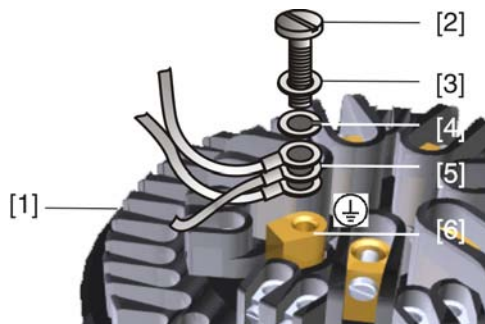


**Неправильное подключение: Опасное напряжение при неподключенном заземляющем проводе!**

*Берегись удара электрическим током!*

- Подключить все заземляющие провода.
- Подключить внешний заземляющий провод к контакту заземления.
- Запрещается эксплуатировать изделие без заземления.

5. Все провода заземления с проушинами (гибкие провода) или петлями (жесткие провода) необходимо прочно прикрутить к контакту заземления.  
рис. 12: Заземляющий контакт



- [1] Штепсельный разъем
- [2] Болт
- [3] Шайба
- [4] Пружинная шайба
- [5] Провод заземления с проушиной/петлей
- [6] Заземляющий контакт, значок: ⊕



**Конденсат ведет к образованию коррозии!**

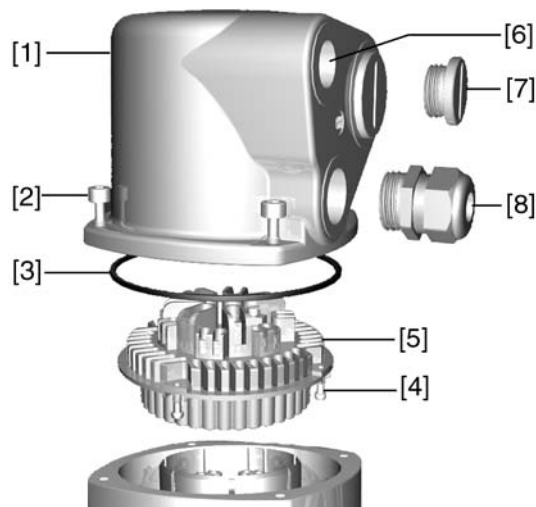
- После монтажа устройство необходимо сразу подключить к электросети, чтобы нагреватель предотвратил образование конденсата.

**Информация**

Некоторые модели электроприводов могут быть дополнительно снабжены нагревателем двигателя. Нагреватель снижает уровень конденсата в двигателе и облегчает запуск при чрезвычайно низких температурах.

### 5.2.3 Порядок закрытия отсека контактов

рис. 13: Пример: Исполнение S



- [1] Крышка
- [2] Болты крышки
- [3] Уплотнительное кольцо
- [4] Винты штепсельного разъема
- [5] Штепсельный разъем
- [6] Кабельный ввод
- [7] Заглушка
- [8] Кабельный ввод (в комплект не входит)



#### Опасность короткого замыкания при зажатии кабелей!

*Опасность удара электрическим током и выхода из строя оборудования!*

→ Устанавливать гнездовую часть, соблюдая осторожность. Не зажимайте кабели.

1. Вставить штепсельный разъем [5] в корпус [1] и закрепить винтами [4].
2. Почистить уплотнительные поверхности корпуса [1].
3. Проверить кольцо [3]. В случае повреждения, заменить.
4. Слегка смазать кольцо, например, вазелином и правильно разместить на место.
5. Надеть корпус [1] и равномерно крест-накрест притянуть винты [2].
6. Для обеспечения соответствующей степени защиты притянуть кабельные вводы [8] (см. момент затяжки).

### 5.3 Комплектующие для электрического подключения

— опция —

#### 5.3.1 Блок управления на настенном креплении

С помощью настенного крепления блок управления может монтироваться отдельно от привода.

- |                                    |  |
|------------------------------------|--|
| <b>Применение</b>                  | <ul style="list-style-type: none"> <li>• Для приводов, установленных в труднодоступных местах.</li> <li>• При высокой температуре привода.</li> <li>• При сильных вибрациях арматуры.</li> </ul> |
| <b>Конструкция</b>                 | <ul style="list-style-type: none"> <li>• Максимально допустимая длина соединительного кабеля: 100 метров.</li> </ul>   |
| <b>Проверка перед подключением</b> | <ul style="list-style-type: none"> <li>• При наличии установленного на приводе датчика положения (RWG): Соединительные кабели подключать экранированными.</li> </ul>                             |

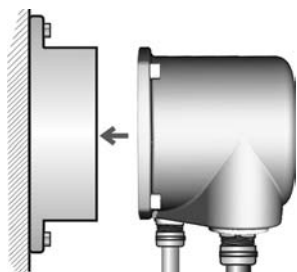
- Не допускается использование модификаций со встроенным потенциометром в приводе.
- Рекомендуется комплект кабелей AUMA LSW1.
- При отсутствии кабелей AUMA: Используйте соответствующие гибкие и экранированные кабели.
- Изоляция соединительных кабелей (от обогревателя, выключателей и т.п.), которые подключены напрямую от привода к штекеру цепи потребителя ХК (ХА-ХМ-ХК, см. электрическую схему, должна соответствовать нормативам EN 50178. Для соединений от датчиков положения (RWG, IWG, потенциометр) изоляцию проверять не требуется.

### 5.3.2 Защитная рамка

**Применение** Защитная рамка для защиты отсоединенных штекеров.

Во избежание прикосновения к оголенным контактам, а также для защиты от воздействий окружающей среды.

рис. 14: Защитная рамка



### 5.3.3 Защитная крышка

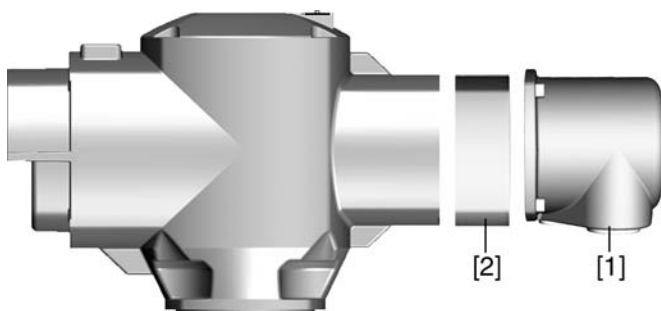
Защитная крышка отсека штекеров (для отключенных штекеров)

Открытый отсек контактов закрыть защитной крышкой.

### 5.3.4 Промежуточная рамка с двойным уплотнением

При снятии клеммного разъема или в случае неплотного закручивания кабельных вводов в корпус может попасть влага или пыль. Во избежание этого между разъемом [1] и корпусом устанавливается промежуточная рамка [2]. Устройство соответствует классу защиты (IP 68) даже при снятом разъеме [1].

рис. 15: Клеммный разъем с промежуточной рамкой с двойным уплотнением



[1] Электрическое подключение

[2] Промежуточная рамка с двойным уплотнением

## 6. Управление

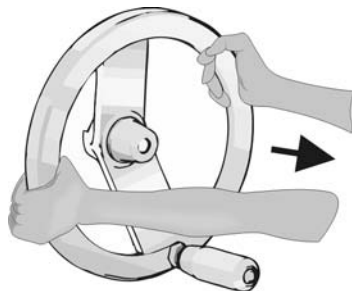
### 6.1 Ручной режим

При настройке и вводе в эксплуатацию, а также в случае неисправности двигателя и потери питания, привод может управляться вручную.

При автоматизированном управлении маховик не вращается. Специальное переключение с автоматизированного режима на ручной режим не требуется.

#### 6.1.1 Включение ручного режима

→ Чтобы перейти в ручной режим, потяните за маховик.



**Информация** Если при автоматизированном управлении повернуть маховик, то это, в зависимости от направления поворота, приведет к увеличению или уменьшению времени хода.

#### 6.1.2 Выключение ручного режима

→ Отпустите маховик.

➔ Пружина установит маховик в исходное положение.

**Информация** Маховик должен войти в зацепление. При необходимости вручную поверните маховик.

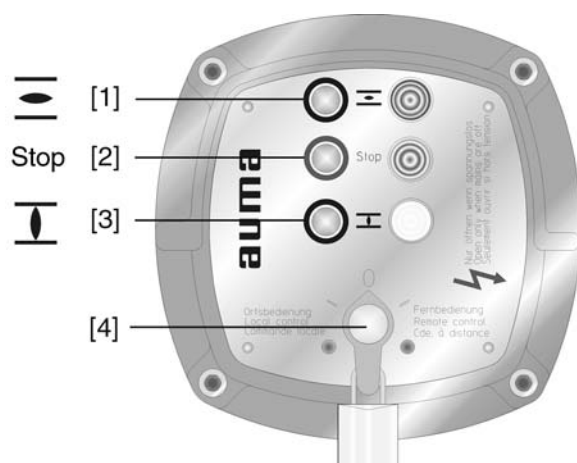
### 6.2 Автоматический режим

✓ Перед включением автоматического режима необходимо выполнить все мероприятия по вводу в эксплуатацию, а также пробный пуск.

#### 6.2.1 Местное управление

Местное управление приводом осуществляется с помощью кнопок панели местного управления.

рис. 17: Панель местного управления



- [1] Кнопка команды управления хода в направлении ОТКРЫТЬ
- [2] Кнопка СТОП
- [3] Кнопка команды управления в направлении ЗАКРЫТЬ
- [4] Селектор

### ⚠ ВНИМАНИЕ



**Поверхности могут сильно нагреваться при высокой окружающей температуре или вследствие попадания прямых солнечных лучей!**

*Берегитесь ожогов*

→ Проверьте температуру поверхности, и при необходимости наденьте защитные перчатки.

→ Переведите селектор [4] в положение **местного управления** (МЕСТН.).



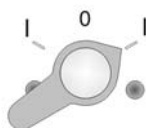
- Теперь приводом можно управлять с помощью кнопок [1 – 3].
- Запуск привода в направлении ОТКРЫТЬ: нажать кнопку [1] .
- Остановка привода: нажать кнопку [2] **СТОП**.
- Запуск привода в направлении ЗАКРЫТЬ: нажать кнопку [3] .

### Информация

Команды ОТКРЫТЬ и ЗАКРЫТЬ могут подаваться в режиме «по нажатию» и в режиме «самоподхват». В режиме «самоподхват» привод после нажатия на кнопку движется до конечного положения, если до этого положения не будет подана другая команда.

## 6.2.2 Дистанционное управление приводом

→ Селектор установите в положение **дистанционного управления** (ДИСТ.).



- Дистанционное управление осуществляется исполнительными командами (ОТКРЫТЬ, СТОП, ЗАКРЫТЬ) или аналоговыми сигналами уставки, например, 0 – 20 мА.

**Информация** На приводах с позиционером имеется возможность **переключаться с режима Открыть-Закрыть на режим регулирования**. Переключение осуществляется через вход ДИСТАНЦИОННЫЙ РУЧНОЙ, например, сигналом 24 В пост. тока (см. электрическую схему).

Реагирование привода с позиционером в режиме регулирования:

В случае потери сигнала уставки E1 или фактического значения E2 привод движется в заранее установленное положение. Возможные реакции привода при потере сигнала:

- **В ТЕКУЩЕМ ПОЛОЖЕНИИ:**Привод немедленно отключается и останавливается в текущем положении.
- **ЗАКРЫТЬ ПРИ АВАРИИ:**Привод переместит арматуру в конечное положение ЗАКРЫТО.
- **ОТКРЫТЬ ПРИ АВАРИИ:**Привод переместит арматуру в конечное положение ОТКРЫТО.

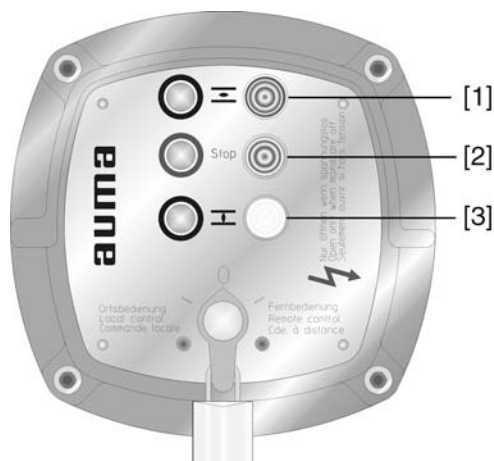
Функционирование при потере сигнала устанавливается с помощью переключателя на блоке управления.

## 7. Индикация

### 7.1 Сигнальные лампы

Цвет трех сигнальных ламп панели местного управления, а также их назначение определяются заказчиком.

рис. 20: Панель управления с сигнальными лампами (стандартная сигнализация)



- [1] горит (зеленая): достигнуто конечное положение ОТКРЫТО
- [2] горит (красная): сигнал общего сбоя
- [3] горит (желтая): достигнуто конечное положение ЗАКРЫТО

**сигнал общего сбоя** Сигнал общего сбоя (красная лампа) подается при наступлении одного из следующих событий (стандартное исполнение):

- Сбой по крутящему моменту: Превышено установленное значение крутящего момента до достижения конечного положения. (Данный сигнал можно включить или выключить с помощью коммутатора на блоке управления).
- Термоошибка: Сработала защита двигателя, то есть произошел перегрев двигателя.
- Ошибка фазы: Произошла потеря фазы (только для двигателей переменного тока).
- Пусковое устройство термисторов: проверка завершена

**Индикатор хода** При наличии в приводе блинкера (обозначение на электросхеме: S5) сигнальные лампы [1] и [3] могут применяться в качестве индикаторов хода. Функция индикатора хода можно включить или выключить с помощью коммутатора на блоке управления. Если индикация хода включена, то во время движения привода мигает соответствующая сигнальная лампа.

### 7.2 Механический указатель положения/индикация хода

Механический указатель положения:

- непрерывно показывает положение арматуры (Диск указателя положения [2] при угле поворота 90° поворачивается прилб. на 180°)
- показывает, находится ли привод в движении (индикация хода)
- показывает достижение конечного положения (меткой [3])



рис. 21: Механический указатель положения



- [1] Крышка
- [2] Указательный диск
- [3] Метка
- [4] Значок положения ОТКРЫТО
- [5] Значок положения ЗАКРЫТО

## 8. Сигналы

### 8.1 Сигналы выходных контактов (бинарные)

С входных контактов снимаются бинарные сигналы о работе привода и блока управления.

Распределение сигналов устанавливается согласно данным заказа. Пример:

Контакт разомкнут = конечное положение ЗАКРЫТО не достигнуто

Контакт замкнут = конечное положение ЗАКРЫТО достигнуто

#### Сигнал общего сбоя

Выключатели: 1 НЗ и 1 НО (стандартное исполнение)

Обозначение на электрической схеме: К9

Сигнал общего сбоя подается при наступлении одного из следующих событий (стандартное исполнение):

- Сбой по крутящему моменту: Превышено установленное значение крутящего момента до достижения конечного положения. (Данный сигнал можно включить или выключить с помощью переключателя в блоке управления).
- Термоошибка: Сработала защита двигателя, то есть произошел перегрев двигателя.
- Ошибка фазы: Произошла потеря фазы (только для двигателей переменного тока).
- Устройство РТС: проверка завершена

#### 4 выходных контакта:

Выключатели: 1 НЗ (стандартное исполнение)

Обозначение на электрической схеме: К5, К6, К7, К8

базовое исполнение:

- К5: Селектор находится в положении **дистанционного управления** (ДИСТ.).
- К6: Селектор находится в положении **местного управления** (МЕСТН.).
- К7: достигнуто конечное положение ОТКРЫТО
- К8: достигнуто конечное положение ЗАКРЫТО

### 8.2 Сигналы (аналоговые)

— (опция) —

Если привод снабжен датчиком положения (потенциометр или RWG), то в системе обеспечивается подача аналоговых сигналов положения.

#### Положение арматуры

Сигнал: E2 = 0/4 – 20 мА (с развязкой по напряжению)

Обозначение на электрической схеме: E2 (действительное значение)

## 9. Ввод в эксплуатацию (основные настройки)

1. Установите селектор в положение **0** (ВЫКЛ).



**Информация:** Селектор не является выключателем питания. В положении **0** (ВЫКЛ) управление приводом отключено. Питание на блок управления продолжает поступать.

2. Включите питание.

**Информация:** При температуре ниже  $-20\text{ }^{\circ}\text{C}$  необходимо учесть время прогрева.

3. Установите основные настройки.

### 9.1 Время прогрева при низких температурах

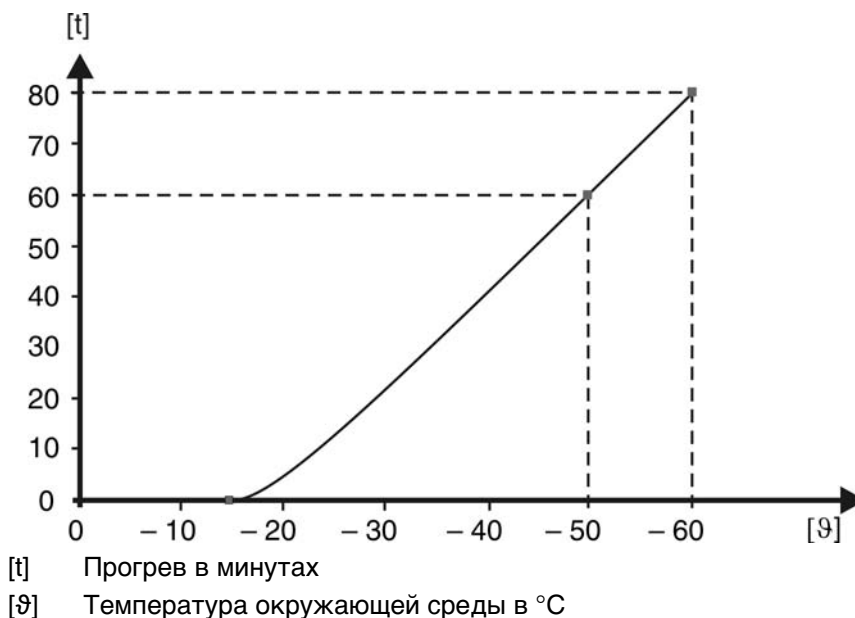
При низких температурах блок управления требует предварительного подогрева в течение определенного времени.

Предварительный подогрев необходим, если привод и блок управления в обесточенном состоянии охладились до температуры окружающей среды. В этих условиях при вводе в эксплуатацию необходимо учитывать следующее время предварительного нагрева (после подключения питания):

при темп.  $-50\text{ }^{\circ}\text{C}$  = 60 минут

при темп.  $-60\text{ }^{\circ}\text{C}$  = 80 минут

рис. 23: График времени прогрева



### 9.2 Концевые упоры неполнооборотного привода

Встроенные концевые упоры предназначены для ограничения угла поворота и защиты арматуры при сбое концевого выключателя.

Настройка концевых упоров обычно выполняется изготовителем арматуры **перед подключением арматуры к трубопроводу.**



**Берегись открытых движущихся узлов арматуры (клапаны, краны и т.д.)!**

*Опасность зажатия конечностей. Опасность повреждения арматуры и привода.*

- Настройку конечных упоров разрешается выполнять только квалифицированному персоналу.
- В нормальном режиме работы арматура не должна наезжать на конечные упоры.

**Информация**

Порядок настройки зависит от применяемой арматуры:

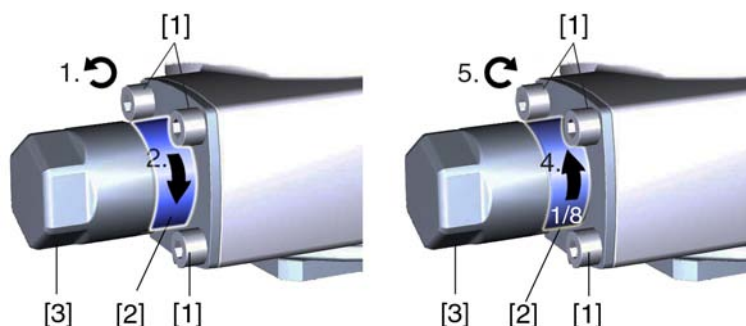
- **Для заслонок** рекомендуется сначала настраивать концевой упор конечного положения ЗАКРЫТО.
- **Для шаровых кранов** рекомендуется сначала настраивать концевой упор конечного положения ОТКРЫТО.

**Информация**

При поставке с завода (без арматуры) болты [1] находятся в незатянутом положении, поэтому концевые упоры требуется настроить. Если привод поставляется с арматурой, и болты [1] затянуты, значит, концевые упоры уже настроены изготовителем арматуры. В этом случае требуется только выполнить проверку настройки концевых упоров (привести арматуру в конечные положения вручную с помощью маховика).

**9.2.1 Регулировка концевой упора положения ЗАКРЫТО**

рис. 24: концевой упор



- [1] болты
- [2] концевая гайка
- [3] защитная крышка

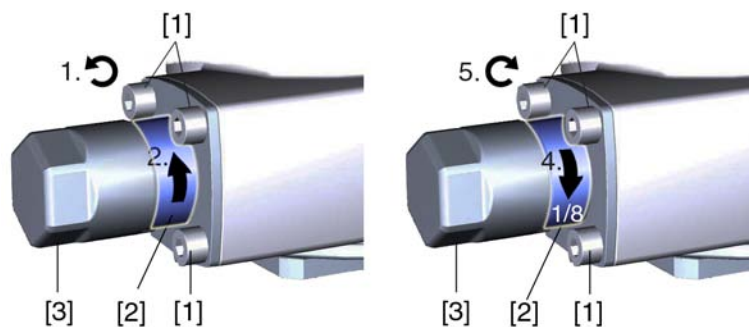
1. Если четыре болта [1] затянуты, открутите их приблизительно на 3 оборота.
2. С помощью маховика приведите арматуру в конечное положение ЗАКРЫТО, проверяя, поворачивается ли при этом концевая гайка [2].
  - Если нет, поворачивайте концевую гайку [2] **по часовой стрелке** до упора.
3. Если конечное положение ЗАКРЫТО было пропущено, поверните маховик на несколько оборотов назад и снова приведите арматуру в конечное положение ЗАКРЫТО.
4. Концевую гайку [2] поверните на 1/8 поворота против часовой стрелки.
 

**Информация:** При этом защитный колпачок [3] не должен отвернуться.
- ➡ Теперь концевой упор ЗАКРЫТО неполнооборотного привода в качестве конечного положения арматуры настроен на малый угол поворота (ок. 1°).
5. Затяните болты [1] крест-накрест моментом затяжки 25 Нм.

- По окончании можно сразу настроить концевой выключатель для положения ЗАКРЫТО (см. главу "Настройка концевых выключателей"). Для этого потребуется открыть отсек выключателей и снять указатель положения (см. главу "Снятие крышки отсека выключателей").
- Концевой упор конечного положения ОТКРЫТО, как правило, уже отрегулирован, так как угол поворота настраивается на заводе.

### 9.2.2 Регулировка ограничителя для положения ОТКРЫТО

рис. 25: концевой упор



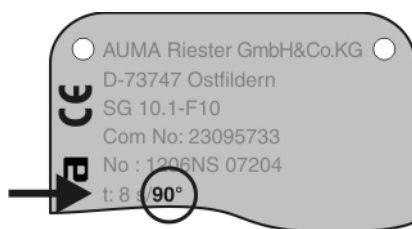
- [1] болты  
[2] концевая гайка  
[3] защитная крышка

1. Если четыре болта [1] затянуты, открутите их приблизительно на 3 оборота.
  2. С помощью маховика приведите арматуру в конечное положение ОТКРЫТО, проверяя, поворачивается ли при этом концевая гайка [2].  
→ Если нет, поворачивайте концевую гайку [2] **против часовой стрелки** до упора.
  3. Если конечное положение ОТКРЫТО было пропущено, поверните маховик на несколько оборотов назад и снова приведите арматуру в конечное положение ОТКРЫТО.
  4. Концевую гайку [2] поверните на 1/8 поворота по часовой стрелке.  
**Информация:** При этом защитный колпачок [3] не должен отвернуться.
- ➔ Теперь концевой упор ОТКРЫТО неполнооборотного привода в качестве конечного положения арматуры настроен на малый угол поворота (ок. 1°).
5. Затяните болты [1] крест-накрест моментом затяжки 25 Нм.
    - По окончании можно сразу настроить концевой выключатель для положения ОТКРЫТО (см. главу "Настройка концевых выключателей"). Для этого потребуется открыть отсек выключателей и снять указатель положения (см. главу "Снятие крышки отсека выключателей").
    - Концевой упор конечного положения ЗАКРЫТО, как правило, уже отрегулирован, так как угол поворота настраивается на заводе.

### 9.3 Угол поворота

Угол поворота необходимо регулировать только в том случае, если диапазон поворота недостаточен для настройки концевых упоров.

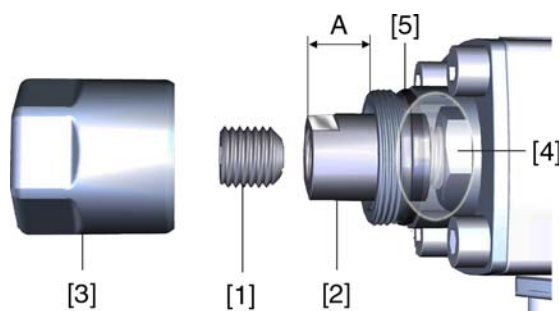
Настроенный на заводе угол поворота указывается на заводской табличке.



У приводов базового исполнения угол поворота можно бесступенчато регулировать между 80° и 110°. Возможные диапазоны угла поворота: см. технические характеристики в приложении.

### 9.3.1 Настройка угла поворота

рис. 27: концевой упор



- [1] Установочный винт
- [2] Концевая гайка
- [3] Защитная крышка
- [4] Упорная гайка
- [5] Уплотнительное кольцо

1. Открутить защитный колпачок (3).
2. Выкрутить установочный винт [1], удерживая при этом концевую гайку [2] гаечным ключом.
3. **Увеличение угла поворота**
  - 3.1 Вращать концевую гайку [2] **против часовой стрелки**, следя за тем, чтобы не превысить размер А.

Тип	А макс. [мм]
SG 05.1/SGR 05.1	22
SG 07.1/SGR 07.1	22
SG 10.1/SGR 10.1	17
SG 12.1/SGR 12.1	23

- 3.2 Вручную привести арматуру в нужную позицию для положения ОТКРЫТО.
- 3.3 Вращать концевую гайку [2] по часовой стрелке до прилегания с упорной гайкой [4].

#### 4. Уменьшение угла поворота

- 4.1 В ручном управлении привести арматуру в нужную позицию конечного положения ОТКРЫТО.
- 4.2 Вращать концевую гайку [2] **по часовой стрелке** до прилегания с упорной гайкой [4], следя за тем, чтобы размер А составил, по крайней мере, свое минимальное значение.

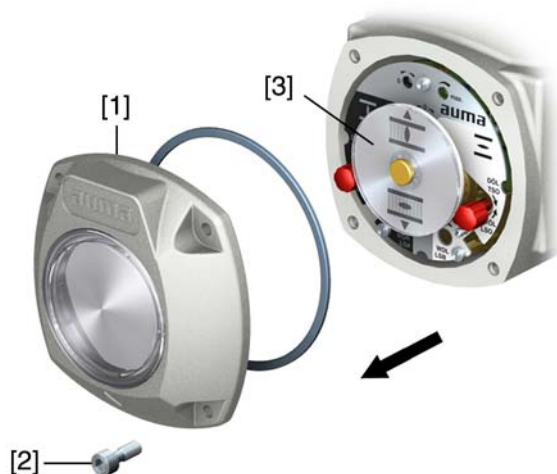
Тип	А мин. [мм]
SG 05.1/SGR 05.1	10
SG 07.1/SGR 07.1	10
SG 10.1/SGR 10.1	08
SG 12.1/SGR 12.1	12

5. Поверхность прилегания установочного винта [1] очистить от смазки.
6. Удерживая концевую гайку [2] гаечным ключом, притянуть установочный винт [1] моментом 85 Нм.
7. Проверить уплотнительное кольцо [5]. В случае повреждения, заменить.
8. Открутить защитный колпачок [3].

### 9.4 Открытие отсека выключателей

Для проведения следующих настроек (опций) отсек выключателей необходимо открыть.

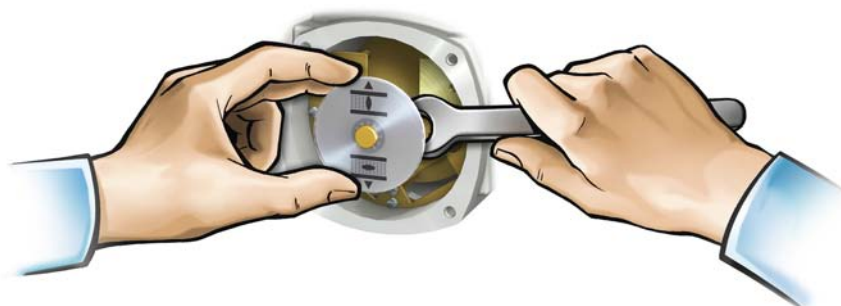
1. Ослабьте болты [2] и снимите крышку [1] отсека выключателей.  
рис. 28:



2. При наличии индикаторного диска [3]:  
Снимите индикаторный диск [3] с помощью гаечного ключа (используйте его как рычаг).

**Информация:** Во избежание повреждения лакокрасочного покрытия используйте также мягкую ткань.

рис. 29:



## 9.5 Настройка моментного выключателя

При достижении установленного здесь момента отключения срабатывает моментный выключатель (защита арматуры от перегрузок).

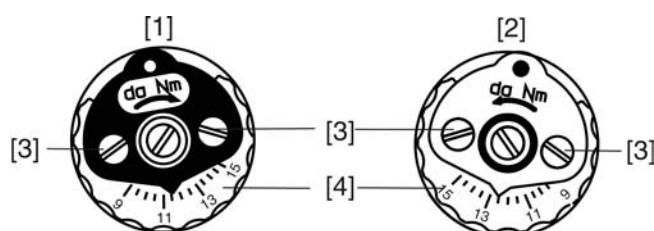
**Информация** Ограничение по крутящему моменту может быть задействовано также и в ручном режиме работы.

### УВЕДОМЛЕНИЕ

**Установка слишком высокого момента отключения ведет к повреждению арматуры!**

- Момент отключения должен соответствовать арматуре.
- Вносить изменения в настройки разрешается только при наличии разрешения от изготовителя арматуры!

рис. 30: Измерительные головки крутящего момента



- [1] Измерительная головка (черная) для моментного выключателя в направлении ЗАКРЫТЬ
- [2] Измерительная головка (белая) для моментного выключателя в направлении ОТКРЫТЬ
- [3] Стопорные винты
- [4] Диски со шкалой

1. Отпустить оба стопорных винта [3] на указательном диске.
2. Поворачивая диск со шкалой [4], установить требуемый крутящий момент (1 да Нм = 10 Нм).
3. Притянуть фиксирующие винты [3].

**Информация:** Максимальный момент затяжки: 0,3 – 0,4 Нм

➔ Моментный выключатель теперь настроен.

Пример: На рис. выше показано:

- 11,5 да Нм = 115 Нм для ЗАКРЫТИЯ
- 12,5 да Нм = 125 Нм для ОТКРЫТИЯ



## 9.6 Регулировка концевого выключателя

Концевой выключатель определяет положение привода. Выключатель срабатывает при достижении установленного положения.

рис. 31: Регулировочные элементы концевого выключателя



### черное поле:

- [1] регулировочный шпindelь: конечное положение ЗАКРЫТО
- [2] указатель: конечное положение ЗАКРЫТО
- [3] точка: конечное положение ЗАКРЫТО настроено

### белое поле:

- [4] регулировочный шпindelь: конечное положение ОТКРЫТО
- [5] указатель: конечное положение ОТКРЫТО
- [6] точка: конечное положение ОТКРЫТО настроено

### 9.6.1 Настройка конечного положения ЗАКРЫТО (черное поле)

1. Включить ручной режим.
2. Вращать маховик по часовой стрелке до полного закрытия арматуры.
3. Повернуть маховик прилб. на 4 оборота назад (величина перебега), чтобы предотвратить наезд на механический упор (из-за перебега), до того как сработает концевой выключатель.
4. **В постоянно надавленном положении** с помощью отвертки вращать установочный шпindelь [1] по направлению стрелки, обращая при этом внимание на указатель [2]. При вращении слышится и ощущается пощелкивание, указатель [2] «прыгает» каждый раз на 90°.
5. Когда указатель [2] 90° установится перед точкой [3], далее поворачивать медленно.
6. Когда указатель [2] установится на точку [3], прекратить поворачивание и отпустить регулировочный шпindelь.
- ➔ Конечное положение ЗАКРЫТО теперь установлено.
7. Если регулировочный шпindelь был перекручен (щелчок после проскакивания стрелки), продолжить поворачивание в том же направлении и повторить процедуру настройки.

### 9.6.2 Настройка конечного положения ОТКРЫТО (белое поле)

1. Включить ручной режим.
2. Вращать маховик против часовой стрелки до полного открытия арматуры.
3. Повернуть маховик прилб. на 4 оборота назад (величина перебега), чтобы предотвратить наезд на механический упор (из-за перебега), до того как сработает концевой выключатель.

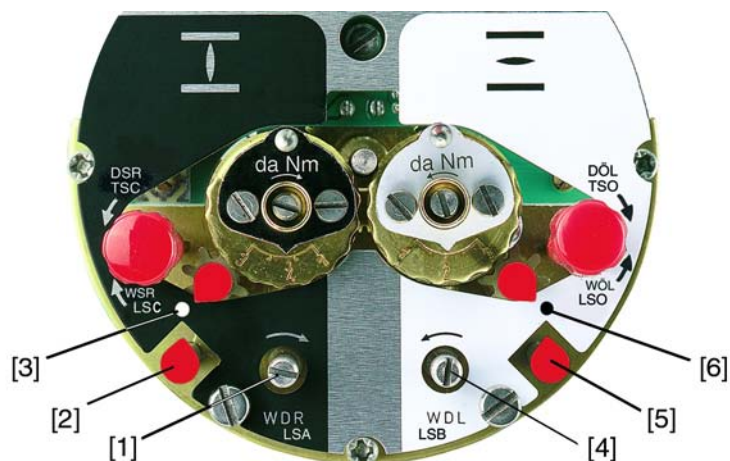
4. **В постоянно надавленном положении** с помощью отвертки вращать установочный шпindelь [4] по направлению стрелки, обращая при этом внимание на указатель [5]. При вращении слышится и ощущается пощелкивание, указатель [5] «прыгает» каждый раз на 90°.
5. Когда указатель [5] 90° установится перед точкой [6], далее поворачивать медленно.
6. Когда указатель [5] установится на точку [6], прекратить поворачивание и отпустить регулировочный шпindelь.
- ➔ Конечное положение ОТКРЫТО теперь установлено.
7. Если регулировочный шпindelь был перекручен (щелчок после проскакивания стрелки), продолжить поворачивание в том же направлении и повторить процедуру настройки.

## 9.7 Настройка промежуточных положений

— опция —

Электроприводы с концевым выключателем DUO снабжены двумя выключателями промежуточных положений. Для каждого направления движения можно настроить одно промежуточное положение.

рис. 32: Регулировочные элементы концевого выключателя



**черное поле:**

- [1] регулировочный шпindelь: направление ЗАКРЫТЬ
- [2] указатель: направление ЗАКРЫТЬ
- [3] точка: промежуточное положение в направлении ЗАКРЫТЬ установлено

**белое поле:**

- [4] регулировочный шпindelь: направление ОТКРЫТЬ
- [5] указатель: направление ОТКРЫТЬ
- [6] точка: промежуточное положение в направлении ОТКРЫТЬ установлено

### 9.7.1 Настройка в направлении ЗАКРЫТЬ (черное поле)

1. Привести арматуру в требуемое промежуточное положение направления ЗАКРЫТЬ.
2. Если промежуточное положение пропущено, повернуть арматуру назад и еще раз подвести к промежуточному положению в направлении ЗАКРЫТЬ.

**Информация:** Арматуру подводить к промежуточному положению в том же направлении, в котором она будет работать при управлении от электродвигателя.

3. **В постоянно надавленном положении** с помощью отвертки вращать установочный шпindelь [1] по направлению стрелки, обращая при этом внимание на указатель [2]. При вращении слышится и ощущается пощелкивание, указатель [2] «прыгает» каждый раз на 90°.

4. Когда указатель [2] 90° установится перед точкой [3], далее поворачивать медленно.
5. Когда указатель [2] установится на точку [3], прекратить поворачивание и отпустить регулировочный шпindelь.
- ➔ Промежуточное положение в направлении ЗАКРЫТЬ настроено.
6. Если регулировочный шпindelь был перекручен (щелчок после проскакивания стрелки), продолжить поворачивание в том же направлении и повторить процедуру настройки.

### 9.7.2 Настройка для направления ОТКРЫТЬ (белое поле)

1. Привести арматуру по направлению ОТКРЫТЬ в требуемое промежуточное положение.
2. Если промежуточное положение пропущено, арматуру снова повернуть назад, затем подвести к промежуточному положению в направлении ОТКРЫТЬ. Арматуру подводить к промежуточному положению в том же направлении, в котором она будет работать при управлении от электродвигателя.
3. **В постоянно надавленном положении** с помощью отвертки вращать установочный шпindelь [4] по направлению стрелки, обращая при этом внимание на указатель [5]. При вращении слышится и ощущается пощелкивание, указатель [5] «прыгает» каждый раз на 90°.
4. Когда указатель [5] 90° установится перед точкой [6], далее поворачивать медленно.
5. Когда указатель [5] установится на точку [6], прекратить поворачивание и отпустить регулировочный шпindelь.
- ➔ Промежуточное положение в направлении ОТКРЫТЬ настроено.
6. Если регулировочный шпindelь был перекручен (щелчок после проскакивания стрелки), продолжить поворачивание в том же направлении и повторить процедуру настройки.

### 9.8 Пробный пуск

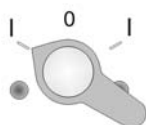
Пробный пуск выполнять только после окончания всех выше указанных настроек.

#### 9.8.1 Проверка направления вращения

##### УВЕДОМЛЕНИЕ

**Неправильное направление вращения приводит к повреждению арматуры!**

- Если направление вращения неверное, немедленно выключить (нажать СТОП).
- Устранить неисправность, например, изменив подключение фаз.
- Повторить пробный пуск.



1. В режиме ручного управления установите арматуру в среднее положение, то есть на достаточное расстояние от конечного положения.
2. Установите селектор в положение **местного управления** (MECTH.).

3. Запустите привод в направлении ЗАКРЫТЬ и следите за направлением вращения по указательному диску.
  - Выключить до достижения конечного положения.
- ➔ Направление вращения правильное, если **привод движется в направлении ЗАКРЫТЬ, а указательный диск вращается против часовой стрелки.**



### 9.8.2 Проверка конечных выключателей

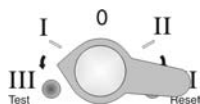
1. Установите селектор в положение **местного управления (MESTN.)**.



2. Включить привод с помощью кнопок ОТКРЫТЬ - СТОП - ЗАКРЫТЬ.
  - ➔ Стандартная сигнализация при правильной настройке конечного выключателя:
    - желтая лампа в конечном положении ЗАКРЫТО горит
    - зеленая лампа в конечном положении ОТКРЫТО горит
    - при движении в противоположном направлении лампы гаснут
  - ➔ Признаки неправильной настройки конечного выключателя:
    - привод останавливается, не доходя до конечного положения
    - красная лампа горит (ошибка по моменту)
3. Если конечное положение настроено неверно, выполнить регулировку конечного выключателя еще раз.
4. При правильно настроенном конечном положении и при отсутствии дополнительных узлов (потенциометра, датчика положения) закрыть отсек выключателей.

### 9.8.3 Проверка устройства РТС (опция)

1. Переведите селектор в положение **ТЕСТ**.



- ➔ Если устройство функционирует правильно, то красная лампа индикации на панели местного управления покажет срабатывание защиты электродвигателя.

- Установите селектор в положение **СБРОС**.



- ➔ Если устройство работает правильно, сигнал сбоя будет квитирован.
- При отсутствии сбоя обратитесь в отдел техобслуживания AUMA для проверки проводки и селектора.

## 9.9 Регулировка потенциометра

— опция —

Потенциометр служит в качестве путевого датчика для считывания положения арматуры.

**Информация** Эта настройка необходима только в том случае, если потенциометр подключен непосредственно к контакту ХК (см. электрическую схему).

**Информация** Из-за градации согласующего редуктора не всегда используется полный диапазон сопротивления. Поэтому необходимо предусмотреть внешнюю корректировку (подстроечный потенциометр).

рис. 38: Узел управления



[1] Потенциометр

- Привести арматуру в положение ЗАКРЫТО.
- Повернуть потенциометр [1] против часовой стрелки до упора.
  - ➔ Конечное положение ЗАКРЫТО соответствует 0 %.
  - ➔ Конечное положение ОТКРЫТО соответствует 100 %
- Снова немного повернуть назад потенциометр [1].
- Произвести подстройку нулевой точки внешнего потенциометра (для дистанционной индикации).

## 9.10 Настройка электронного датчика положения RWG

— опция —

Электронный датчик положения RWG предназначен для определения положения арматуры. Он подает сигнал 0-20 мА или 4-20 мА на основе действительного значения положения, которое поступает от потенциометра (датчика хода).

Таблица 5: Технические характеристики RWG 4020

Проводка		3-/ 4-проводная система
Схема подключений	KMS	TP __4/ __ __
Выходной ток	$I_A$	0 – 20 мА, 4 – 20 мА
Питание	$U_V$	24 В пост. тока, $\pm 15\%$ сглаж.
Макс. ток потребления	$I$	24 мА при выход. токе 20 мА
Макс. нагрузка	$R_B$	600 $\Omega$

рис. 39: Блок выключателей





- [1] Потенциометр (датчик хода)
- [2] Потенциометр миним. (0/4 мА)
- [3] Потенциометр макс. (20 мА)
- [4] Точка измерения (+) 0/4 – 20 мА
- [5] Точка измерения (-) 0/4 – 20 мА

1. Подать напряжение на электронный датчик положения.
2. Привести арматуру в положение ЗАКРЫТО.
3. Подсоединить амперметр для измерения 0 - 20 мА к измерительным точкам [4 и 5].
4. Повернуть потенциометр [1] против часовой стрелки до упора.
5. Снова немного повернуть назад потенциометр [1].
6. Потенциометр [2] вращать по часовой стрелке, пока не начнет возрастать выходной токовый сигнал.
7. Потенциометр [2] повернуть обратно, пока не установятся следующие величины:
  - при 0 – 20 мА ок. 0,1 мА
  - при 4 – 20 мА ок. 4,1 мА
- ➔ Это необходимо, для того чтобы сигнал не опускался ниже электрического нуля.
8. Привести арматуру в положение ОТКРЫТО.
9. Установить потенциометр [3] на конечное значение 20 мА.
10. Установить привод в положение ЗАКРЫТО и проверить минимальную величину (0,1 мА или 4,1 мА). При необходимости откорректировать.



## 9.11 Настройка механического указателя положения

— опция —



1. Поместить диск указателя положения на вал.
2. Привести арматуру в положение ЗАКРЫТО.

3. Повернуть нижний указательный диск, пока значок  (ЗАКРЫТО) не совпадет с меткой  на крышке.



4. Установить привод в положение ОТКРЫТО.
5. Удерживая нижний указательный диск, повернуть верхний диск со значком  (ОТКРЫТО), пока значок не совпадет с меткой  на крышке.



6. Еще раз привести арматуру в положение ЗАКРЫТО.
7. Проверить настройку:  
Если значок  (ЗАКРЫТО) не совпадет с меткой  на крышке,  
→ повторить настройку.

## 9.12 Порядок закрытия крышки отсека выключателей

### УВЕДОМЛЕНИЕ

#### Повреждение лака ведет к образованию коррозии!

→ По окончании работ проверить лакокрасочное покрытие и при необходимости восстановить поврежденные участки.

1. Почистите уплотнительные поверхности на крышке и корпусе.
2. Проверить кольцо [3]. В случае повреждения, заменить.
3. Слегка смазать кольцо, например, вазелином и правильно разместить на место.



4. Снять крышку [1] отсека выключателей.
5. Болты [2] притянуть равномерно крест-накрест.

## 9.13 Настройка времени хода

У приводов с однофазными электродвигателями переменного тока можно регулировать время хода.

Таблица 6: Время хода для 90°

Типоразмер	Время хода
SG 05.1/SGR 05.1	5,6 - 45 сек.
SG 07.1/SGR 07.1	11 - 90 сек.
SG 10.1/SGR 10.1	11 - 90 сек.
SG 12.1/SGR 12.1	22 - 180 сек.

рис. 43: Неполнооборотный привод с однофазным электродвигателем переменного тока



- [1] Крышка двигателя  
[2] Потенциометр

### ОПАСНО

#### Опасное напряжение!

*Берегись удара электрическим током!*

→ Перед открытием отключить питание.

### УВЕДОМЛЕНИЕ

#### Повреждение лака ведет к образованию коррозии!

→ По окончании работ проверить лакокрасочное покрытие и при необходимости восстановить поврежденные участки.

1. Снимите крышку [1]
2. Потенциометром [2] установите требуемое время хода.
3. Почистите уплотнительные поверхности на крышке и корпусе.
4. Слегка смажьте уплотнительные поверхности бескислотной смазкой, например, вазелином.
5. Проверить и при необходимости поправить уплотнительное кольцо.
6. Крышку [1] установить на место и прикрутить моментом ок. 50 Нм.

**Информация:** Для класса защиты IP 68 крышку необходимо герметизировать уплотнителем резьбовых соединений.



## 10. Ввод в эксплуатацию - Настройки блока управления

Блок управления настраивается на заводе согласно параметрам, оговоренным в заказе. Изменения в настройки требуются вносить только в том случае, если устройство предполагается эксплуатировать для целей, отличных от тех, которые были указаны при заказе. При наличии позиционера (опция) может потребоваться дополнительная настройка.

В настоящей инструкции приводятся следующие настройки:

- Настройка вида отключения (концевыми или моментными выключателями)
- Настройка режима "по нажатию" и режима "самоподхват"
- Включение и выключение индикатора хода (блинкера, опция)
- Включение и выключение ошибки крутящего момента в сигнале общего сбоя
- Настройка позиционера (опция)

### 10.1 Правила открытия корпуса блока управления

**ОПАСНО**

**Опасное напряжение!**

*Берегись удара электрическим током!*

→ Перед открытием отключить питание.

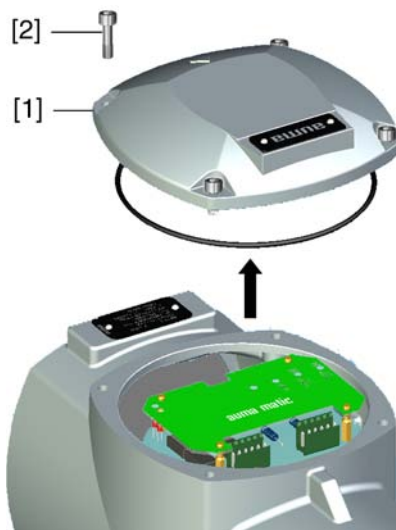
**УВЕДОМЛЕНИЕ**

**Примите меры защиты против электростатического разряда!**

*Опасность выхода из строя электрических узлов.*

→ Приборы и люди должны быть подключены к заземлению.

→ Открутить болты [2] и снять крышку [1].



### 10.2 Настройка вида отключения

**УВЕДОМЛЕНИЕ**

**Неправильная настройка может привести к повреждению арматуры!**

→ Вид отключения должен соответствовать арматуре.

→ Вносить изменения в настройки разрешается только при наличии разрешения от изготовителя арматуры!

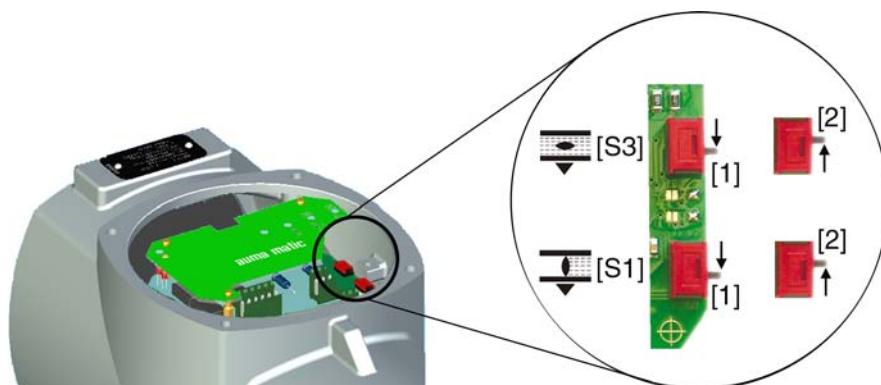
Настройка вида отключения осуществляется двумя DIP-переключателями на плате логики.

**Отключение по пути** Отключение по пути устанавливается таким образом, чтобы привод отключался в определенном положении. Отключение по моменту служит в качестве защиты от перегрузок арматуры.

**Отключение по моменту** Отключение по моменту устанавливается на определенный момент отключения. По достижении момента отключения привод отключается. Концевой выключатель работает в качестве сигнализации, и его необходимо настроить таким образом, чтобы он срабатывал **незадолго до** достижения моментов отключения. Если это не происходит, то подается сигнал сбоя лампой на панели местного управления или через реле К9 (сигнал общего сбоя).

→ Настройка вида отключения DIP-переключателями [S1] и [S3].

рис. 45: DIP-переключатель на плате логики



[S1] DIP-переключатель для конечного положения ЗАКРЫТО

[S3] DIP-переключатель для конечного положения ОТКРЫТО

[1] Положение [1] = отключение по пути

[2] Положение [2] = отключение по моменту

### 10.3 Настройка режима "по нажатию" и режима "самоподхват"

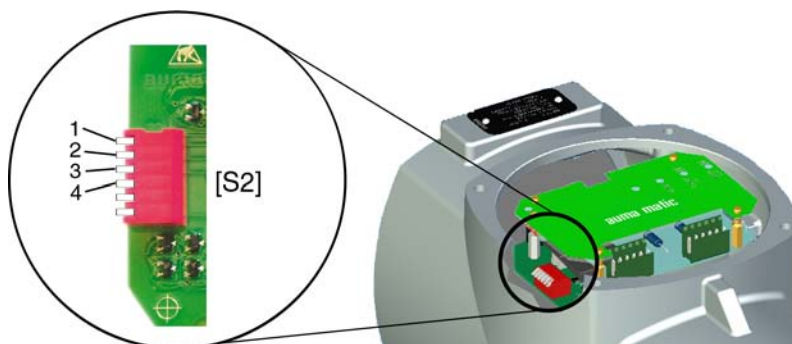
Настройка режимов "по нажатию" и "самоподхват" осуществляется DIP-переключателем на плате логики.

**Режим "по нажатию"** Привод работает в направлении ОТКРЫТЬ или ЗАКРЫТЬ только, когда подается команда управления. Как только команда управления снимается, привод останавливается.

**Режим "самоподхват"** После подачи команды управления, привод продолжает движение в направлении ОТКРЫТЬ или ЗАКРЫТЬ, даже если сигнал команды управления снимается («самоподхват»). Привод останавливается, если подать команду СТОП, а также если привод достиг конечного или промежуточного положения.

→ Настройка режимов "по нажатию" и "самоподхват" DIP-переключателем [S2].

рис. 46: DIP-переключатель на плате логики



[S2] 6-позиционный DIP-переключатель, переключатели 1 – 4:

- 1 для команд ЗАКРЫТЬ дистанционным управлением
- 2 для команд ОТКРЫТЬ дистанционным управлением
- 3 для команд ЗАКРЫТЬ кнопкой панели местного управления
- 4 для команд ОТКРЫТЬ кнопкой панели местного управления

➔ переключатель нажат (положение ВКЛ): режим "самоподхват"

➔ переключатель вверх (положение ВЫКЛ): режим "по нажатию"

**Информация** Если блок управления снабжен позиционером, переключатели 1 и 2 (команды управления дистанционно) должны находиться в положении ВЫКЛ (режим "по нажатию").

#### 10.4 Включение и выключение индикатора хода (блинкер)

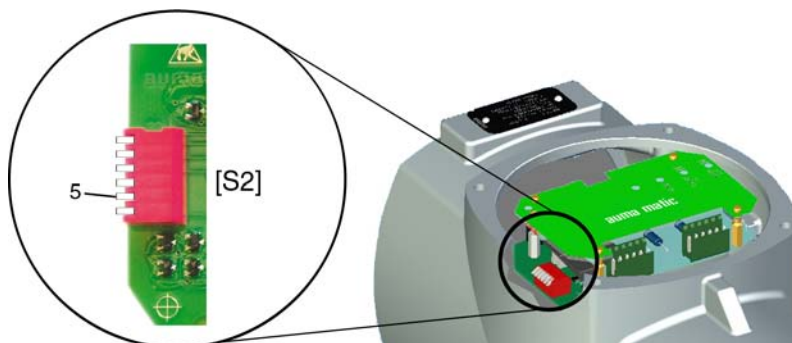
— (опция) —

При наличии в приводе блинкера (обозначение на электросхеме: S5) в качестве индикаторов хода могут применяться сигнальные лампы (ОТКРЫТЬ/ЗАКРЫТЬ) на панели местного управления. Если индикация хода включена, то во время движения привода мигает соответствующая сигнальная лампа.

Включение и выключение индикации хода осуществляется DIP-переключатель на плате логики.

→ Настройка индикации хода (блинкера) DIP-переключателем [S2].

рис. 47: DIP-переключатель на плате логики



[S2] 6-позиционный DIP-переключатель, переключатель 5

➔ переключатель 5 нажат (положение ВКЛ): индикация хода выключена

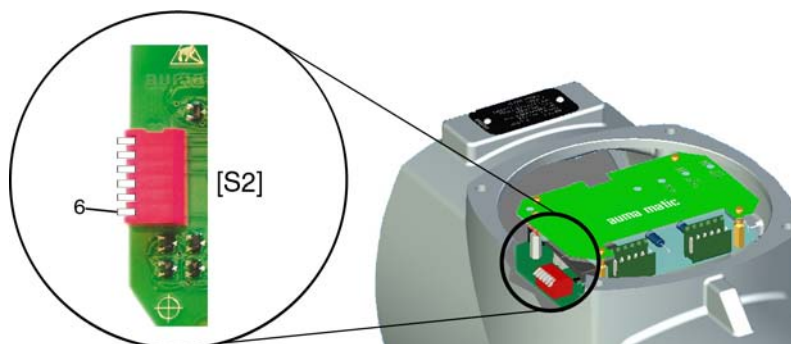
➔ переключатель 5 вверх (положение ВЫКЛ): индикация хода включена

**10.5 Включение и выключение ошибки крутящего момента в сигнале общего сбоя**

Включение и выключение сигнала ошибки крутящего момента осуществляется DIP-переключатель на плате логики.

→ Включение и выключение сигнала DIP-переключатель [S2].

рис. 48: DIP-переключатель на плате логики



[S2] 6-позиционный DIP-переключатель, переключатель 6

- ➔ переключатель 6 нажат (положение ВКЛ): сигнал ошибки момента в сигнале общего сбоя включен
- ➔ переключатель 6 вверх (положение ВЫКЛ): сигнал ошибки момента в сигнале общего сбоя выключен

**10.6 Позicionер**

– (опция) –

Приведенная здесь настройка действительна для позиционера в стандартном исполнении, при котором макс. уставка E1 (20 мА) инициирует движение привода в конечное положение ОТКРЫТО, а минимальная уставка (0/4 мА) - в конечное положение ЗАКРЫТО.

→ Перед началом настройки позиционера, необходимо настроить концевые и моментные выключатели, а также потенциометр и электронный датчик положения и момента.

**10.6.1 Входные диапазоны (род сигнала) для уставки и действ. значения**

Входной диапазон (род сигнала) уставки E1 и фактического значения E2 устанавливается на заводе-изготовителе и указывается на наклейке защитной пластины позиционера.

Род сигнала можно изменить только в исполнении с уставкой E1  $\neq$  0/4 – 20 мА и в исполнении с режимом Split Range. В данных модификациях на плате позиционера имеется дополнительный переключатель.

рис. 49: Исполнение с дополнительным переключателем на плате позиционера



- [5] Наклейка с входными диапазонами
- [S1-7] 5-позиционный DIP-коммутатор для настройки
  - DIP1 Факт. значение E2 (сигнал напряжения или тока)
  - DIP3 Уставка E1 (сигнал напряжения или тока)
  - DIP5 Уставка E1 (двойной диапазон сигнала, например, для режима Split Range)

Таблица 7: Настройка входного диапазона уставки E1

Уставка E1	[S1-7]
	DIP 3 и 5
0/4 – 20 мА	ON
0 – 5 В	ON
0 – 10 В	ON

Таблица 8: Настройка входного диапазона факт. значения E2

Фактическое значение E2	[S1-7]
	DIP 1
0/4 – 20 мА <sup>1)</sup>	ON
0 – 5 В <sup>2)</sup>	ON

1) при внутреннем обратном сигнале электронного датчика положения и момента RWG  
2) при внутреннем обратном сигнале прецизионного потенциометра 5 кΩ

**Информация** В случае изменения настроек необходимо заменить наклейку [5] с соответствующим родом сигнала. Кроме этого, изменяется и электросхема, указанная на заводской табличке блока управления

### 10.6.2 Реагирование привода при потере сигнала

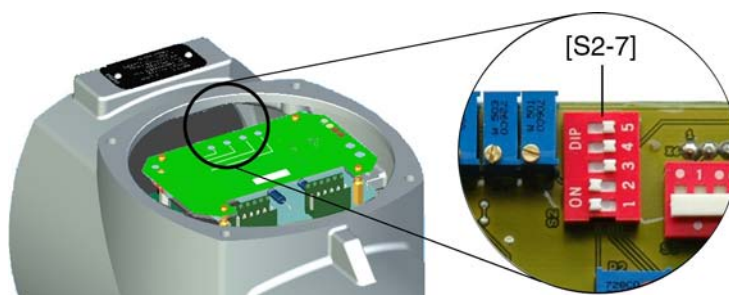
Реакция привода при потере сигнала уставки E1 и фактической величины E2 устанавливается с помощью переключателя [S2-7]. Однако все варианты настроек доступны только при использовании сигналов 4-20 мА.

Возможные реакции привода при потере сигнала:

**В ТЕКУЩЕМ ПОЛОЖЕНИИ: ЗАКРЫТЬ ПРИ АВАРИИ: ОТКРЫТЬ ПРИ АВАРИИ:**

- Привод немедленно отключается и останавливается в этом положении.
- Привод переместит арматуру до конечного положения ЗАКРЫТО.
- Привод переместит арматуру до конечного положения ОТКРЫТО.

рис. 50: DIP-коммутатор [S2-7] на плате позиционера



DIP1 = ВКЛ, факт. значение E2 контролируется

DIP2 = ВКЛ, уставка E1 контролируется

Таблица 9: Рекомендуемые настройки

Реагирование при потере сигнала	Род сигнала		[S2-7]
E1 и/или E2	Уставка E1	Фактическое значение E2	DIP 1 2 3 4
В ТЕКУЩЕМ ПОЛОЖЕНИИ	4 – 20 мА	4 – 20 мА	ON
ЗАКРЫТЬ ПРИ АВАРИИ:			ON
ОТКРЫТЬ ПРИ АВАРИИ			ON

Таблица 10: Другие дополнительные настройки

Реагирование при потере сигнала		род сигнала <sup>1)</sup>		[S2-7]
E1	E2	Уставка E1	Фактическое значение E2	DIP 1 2 3 4
В ТЕКУЩЕМ ПОЛОЖЕНИИ	ОТКРЫТЬ ПРИ АВАРИИ	4 – 20 мА	0 – 5 В	ON
ЗАКРЫТЬ ПРИ АВАРИИ:	ОТКРЫТЬ ПРИ АВАРИИ	4 – 20 мА	0 – 5 В	ON
		0 – 20 мА	4 – 20 мА	ON
		0 – 20 мА 0 – 5 В 0 – 10 В	0 – 20 мА 0 – 5 В	ON
	ЗАКРЫТЬ ПРИ АВАРИИ:	0 – 20 мА 0 – 5 В	4 – 20 мА	ON
	В ТЕКУЩЕМ ПОЛОЖЕНИИ	0 – 20 мА 0 – 10 В	4 – 20 мА	ON
ОТКРЫТЬ ПРИ АВАРИИ		4 – 20 мА	0 – 20 мА 0 – 5 В	ON

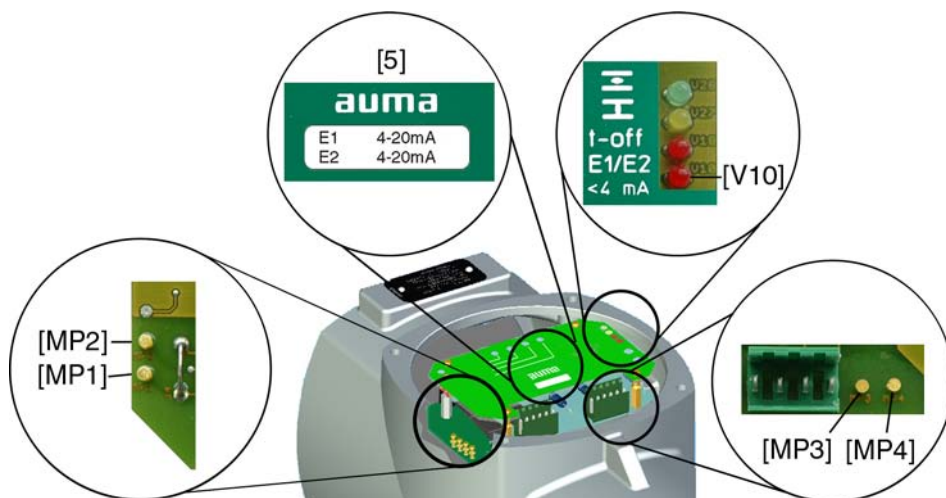
1) при 0 – 20 мА, 0 – 5 В или 0 – 10 В может наблюдаться ошибочная оценка состояния системы, так как параметры E1 и E2 могут также (без сбоя) иметь правильную величину 0 мА (положение ЗАКРЫТО = 0 мА или 0 В).

### 10.6.3 Регулировка в конечных положениях

Приведенная здесь настройка действительна для позиционера в стандартном исполнении, при котором макс. уставка E1 (20 мА) инициирует движение

привода в конечное положение ОТКРЫТО, а минимальная уставка (0/4 мА) - в конечное положение ЗАКРЫТО.

рис. 51: Плата позиционера



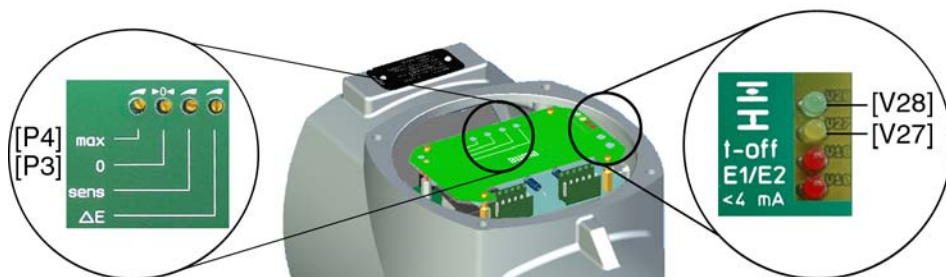
- [MP1] Измерительная точка (-) фактического положения E2
- [MP2] Измерительная точка (+) фактического положения E2
- [MP3] Измерительная точка (+) уставки E1
- [MP4] Измерительная точка (-) уставки E1
- [5] Наклейка с маркировкой параметров сигнала
- [V10] красная лампа: E1/E2 <4 м

**Конечное положение  
ЗАКРЫТО**

1. Установить селектор в положение **местного управления** (МЕСТН.).
2. Привести арматуру в положение ЗАКРЫТО.
3. Подать нижний сигнал уставки E1 на клемму ХК (клемма 2/3). Нижняя уставка (0 В, 0 мА или 4 мА) указана на наклейке [5].
4. Если горит красная лампа [V10] **E1/E2 <4 мА**:
  - 4.1 Проверить полярность уставки E1.
  - 4.2 Проверить подключение внешней нагрузки к разъему потребителя ХК (клеммы 23/24) (соблюдать макс. нагрузку R<sub>B</sub>) или
  - 4.3 установить перемычку к разъему ХК (клеммы 23/24).
5. Измерение уставки E1: Подсоедините вольтметр для измерения 0 - 5 В к измерительным точкам **[MP3/MP4]**.
  - ➔ Если уставка E1 установлена на 0 В или 0 мА, вольтметр покажет 0 В.
  - ➔ Если уставка E1 установлена на 4 мА, вольтметр покажет 1 В.
6. Если измеренная величина неверная, отрегулировать сигнал уставки E1.
7. Измерение фактического значения E2: Подсоедините вольтметр для измерения 0 - 5 В к измерительным точкам **[MP1/MP2]**.
  - ➔ Если фактическая величина E2 = 0 мА, вольтметр покажет 0 В.
  - ➔ Если фактическая величина E2 = 4 мА, вольтметр покажет 1 В.
8. Если измеренная величина неверная, заново отрегулировать потенциометр или электронный датчик положения, затем выполнить корректировку с пункта 1.

9. Настроить позиционер потенциометром **0** [P3].
  - 9.1 Если обе лампы не горят или горит зеленая лампа [V28], потенциометр **0** [P3] медленно поворачивать по часовой стрелке, пока не загорится желтая лампа [V27].
  - 9.2 Если горит желтая лампа [V27], потенциометр **0** [P3] медленно поворачивать против часовой стрелки, пока не погаснет желтая лампа [V27]. потенциометр **0** [P3] медленно поворачивать по часовой стрелке, пока не загорится желтая лампа [V27].

рис. 52: Плата позиционера



[P3] потенциометр 0

[P4] потенциометр макс.

[V27] желтая лампа: достигнуто конечное положение ЗАКРЫТО

[V28] зеленая лампа: достигнуто конечное положение ОТКРЫТО

- ➔ Настройка верная, когда при достижении конечного положения ЗАКРЫТО желтая лампа [V27] из состояния "не горит" переходит в состояние "горит".

#### Конечное положение ОТКРЫТО

10. Привести арматуру в конечное положение ОТКРЫТО.
11. Измерение фактического значения E2 (измерительные точки **[MP1/MP2]**):
  - ➔ Если фактическая величина E2 = 20 мА, вольтметр покажет 5 В.
12. Если измеренная величина неверная, заново отрегулировать потенциометр или электронный датчик положения, затем выполнить корректировку с пункта 1.
13. Настройте макс. уставку E1 (5 В или 20 мА, см. наклейку [5]).
14. Измерение уставки E1 (измерительные точки **[MP3/MP4]**):
  - ➔ Если уставка E1 установлена на 5 В или 20 мА, вольтметр покажет 5 В.
15. Если измеренная величина неверная, проверить сигнал уставки E1.
16. Настроить позиционер потенциометром **макс.** [P4].
  - 16.1 Если обе лампы не горят или горит желтая лампа [V27], потенциометр **макс.** [P4] медленно поворачивать против часовой стрелки, пока не загорится зеленая лампа [V28].
  - 16.2 Если горит зеленая лампа [V28], потенциометр **макс.** [P4] медленно поворачивать по часовой стрелке, пока не погаснет зеленая лампа [V28]. потенциометр **0** [P3] медленно поворачивать против часовой стрелки, пока не загорится зеленая лампа [V28].
    - ➔ Настройка верная, когда при достижении конечного положения ОТКРЫТО зеленая лампа [V28] из состояния "не горит" переходит в состояние "горит".



## 10.6.4 Настройка чувствительности

### УВЕДОМЛЕНИЕ

**Не подвергайте арматуру и привод чрезмерному износу вследствие слишком частых пусков (высокой чувствительности)!**

- Установите мертвую зону достаточную для выполнения рабочего процесса.
- Соблюдайте максимально допустимое количество пусков привода (см. техническую документацию регулировочного привода).

#### Мертвая зона

Мертвая зона определяет паузу между точкой включения и точкой выключения. Чем меньше мертвая зона, тем выше чувствительность позиционера.

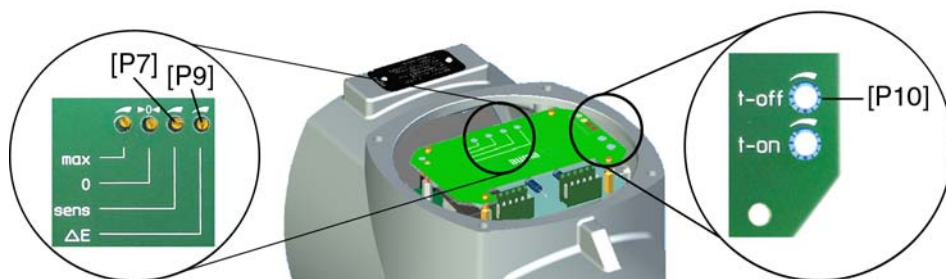
По умолчанию: 2,5 %

Возможные настройки: 0,5 % - 2,5 % (от макс. уставки E1)

#### Мертвая зона

Пауза запрещает во время установленного промежутка времени (0,5 - 10 сек.) выполнять движение привода в новое заданное положение. Чтобы уменьшить количество пусков, следует настроить параметр паузы на достаточно большое значение.

рис. 53: Настройка чувствительности



[P7] потенциометр **sens** (точная настройка)

[P9] потенциометр  $\Delta E$  (мертвая зона)

[P10] потенциометр **t-off** (мертвая зона)

#### Настройка мертвой зоны

1. Установите селектор в положение **дистанционного управления** (ДИСТ.).
2. Подайте сигнал уставки E1 на клемму ХК (клемма 2/3).
3. Настройка мертвой зоны потенциометром  $\Delta E$  [P9]:
  - Уменьшение мертвой зоны (увеличение чувствительности): Вращать потенциометр против часовой стрелки.
  - Увеличение мертвой зоны (уменьшение чувствительности): Вращать потенциометр по часовой стрелке.

#### Точная настройка

**Информация:** Точную настройку имеет смысл производить только при числе оборотов привода <16 об/мин. При использовании электродвигателя переменного тока точная настройка не предусмотрена.

#### Настройка мертвой зоны

4. Уменьшение мертвой зоны на макс. 0,25 % (увеличение чувствительности): Вращать потенциометр **sens** [P7] против часовой стрелки.
5. Настройка мертвой зоны потенциометром **t-off** [P10]:
  - Уменьшение мертвой зоны: Вращать потенциометр **t-off** [P10] против часовой стрелки.
  - Увеличение мертвой зоны: Вращать потенциометр **t-off** [P10] по часовой стрелке.

## 10.7 Команда АВАРИЙНЫЙ (АВАРИЙНЫЙ - ОТКРЫТО/АВАРИЙНЫЙ - ЗАКРЫТО)

— (опция) —

На АВАРИЙНЫЙ вход (см. эл. схему) необходимо через размыкающий контакт (нормально закрыт) подать управляющее напряжение (схема цепи тока покоя).

В случае подачи команды АВАРИЙНЫЙ (снятие сигнала = размыкающий контакт сработал) привод двигается в установленное конечное положение:

- Вход АВАРИЙНЫЙ - ЗАКРЫТО: привод двигается в конечное положение ЗАКРЫТО.
- Вход АВАРИЙНЫЙ - ОТКРЫТО: привод двигается в конечное положение ОТКРЫТО.

Команда АВАРИЙНЫЙ может подаваться во всех трех положениях селектора (МЕСТН., ВЫКЛ., ДИСТ.).



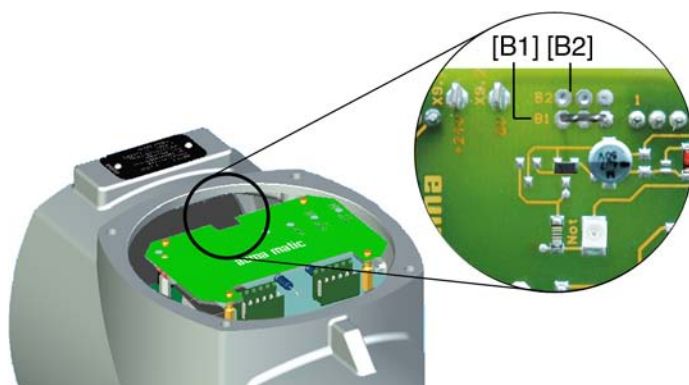
#### Привод готов к работе сразу после включения!

*Опасность травм и материального ущерба.*

- Перед включением убедитесь в наличии сигнала АВАРИЙНЫЙ.
- В случае непреднамеренного движения привода немедленно нажать кнопку **СТОП**.

#### Отмена команды АВАРИЙНЫЙ

рис. 54: Плата интерфейса при наличии опции АВАРИЙНОЕ ОТКРЫТЬ и АВАРИЙНОЕ ЗАКРЫТЬ



[B1] - переключатель: АВАРИЙНОЕ ЗАКРЫТЬ

[B2] - переключатель: АВАРИЙНОЕ ОТКРЫТЬ

1. Снимите крышку.
2. Установите переключатель [B1] или [B2].

### 10.8 Правила закрытия корпуса блока управления

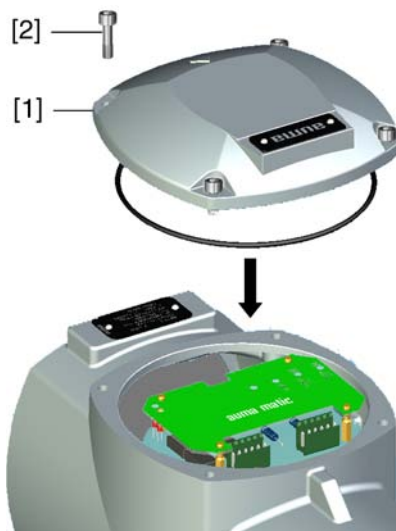


#### Повреждение лака ведет к образованию коррозии!

- По окончании работ проверить лакокрасочное покрытие и при необходимости восстановить поврежденные участки.

1. Почистите уплотнительные поверхности на крышке и корпусе.
2. Проверить кольцо [3]. В случае повреждения, заменить.

3. Слегка смазать кольцо, например, вазелином и правильно разместить на место.



4. Снять крышку [1] отсека выключателей.
5. Болты [2] притянуть равномерно крест-накрест.

## 11. Поиск и устранение неисправностей

### 11.1 Неисправности при вводе в эксплуатацию

Таблица 11: Неисправности при вводе в эксплуатацию

Описание неисправности	Возможные причины	Устранение
Неисправность в конечном положении Привод доходит до концевого упора, хотя концевой выключатель работает правильно.	При настройке концевого выключателя не учитывался перебег. Пребег возникает вследствие инерционной массы привода, инерционной массы арматуры и задержки отключения блоком управления.	Определение перебега: Пребег – ход, который привод проходит от отключения до остановки. Заново настроить концевой выключатель с учетом перебега (маховик повернуть назад на величину перебега).
Не срабатывает концевой выключатель и/или моментный выключатель.	Неисправен или неправильно настроен выключатель.	Проверить настройку. При необходимости настроить заново. → <b>Проверить выключатель</b> , при необходимости заменить.

#### Проверка выключателя

Контрольные ручки [1] и [2] предназначены для ручного управления выключателями.



1. Ручку [1] повернуть в направлении стрелки МВЗ: срабатывает моментный выключатель направления ЗАКРЫТЬ.  
На пульте местного управления горит красная лампа (сбой).
2. Чтобы запустить привод в противоположное направление и квитировать сбой, нажмите кнопку ОТКРЫТЬ.
3. Ручку [2] повернуть в направлении стрелки МВО: срабатывает моментный выключатель направления ОТКРЫТЬ.
4. Чтобы запустить привод в противоположное направление и квитировать сбой, нажмите кнопку ЗАКРЫТЬ.

Если привод снабжен концевым выключателем DUO (опция), то одновременно с моментным выключателем будут срабатывать переключатели промежуточных положений КВА и КВВ.

1. Ручку [1] повернуть в направлении стрелки КВЗ: срабатывает концевой выключатель направления ЗАКРЫТЬ.
2. Ручку [2] повернуть в направлении стрелки КВО: срабатывает концевой выключатель направления ОТКРЫТЬ.

### 11.2 Предохранители

#### 11.2.1 Предохранители блока управления

Чтобы получить доступ к предохранителям, необходимо снять панель местного управления.

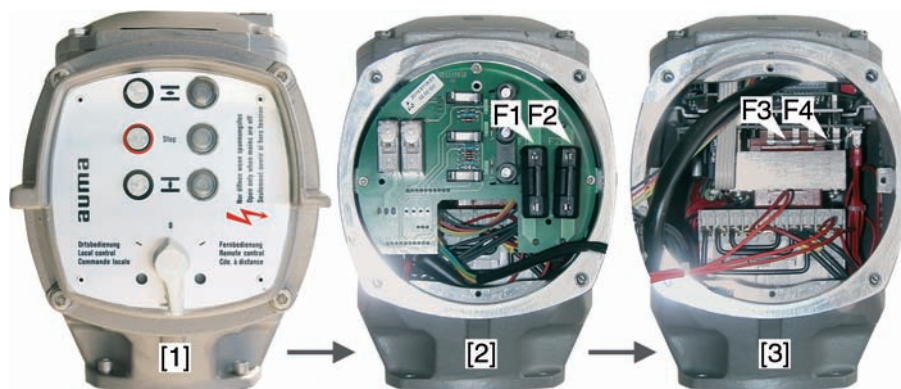


#### Опасное напряжение!

*Берегись удара электрическим током!*

→ Перед открытием отключить питание.

рис. 57: Доступ к предохранителям



- [1] Панель местного управления
- [2] Панель индикации и управления
- [3] Блок питания

**F1/F2** Главные предохранители блока питания

G-предохранитель	F1/F2	Изделие AUMA №
Размер	6,3 x 32 мм	
Реверсивные контакторы Питание ≤ 500 В	1 А Т; 500 В	K002.277
Реверсивные контакторы Питание > 500 В	2 А FF; 690 В	K002.665
Тиристоры для двигателей до 1,5 кВт	16 А FF; 500 В	K001.185

**F3** 24 В- от внутреннего источника

G-предохранитель согласно IEC 60127-2/III	F3	Изделие AUMA №
Размер	5 x 20 мм	
Выходное напряжение (блок питания) = 24 В	500 мА Т; 250 В	K001.183
Выходное напряжение (блок питания) = 115 В	500 мА Т; 250 В	K001.183

**F4** 24 В~ от внутреннего источника (115 В~) для:

- обогревателя, отсека выключателей, управления реверсивными контакторами
- Устройство РТС
- при 115 В~ также входы управления ОТКРЫВАНИЕ - СТОП - ЗАКРЫВАНИЕ

G-предохранитель согласно IEC 60127-2/III	F4	Изделие AUMA №
Размер	5 x 20 мм	
Выходное напряжение (блок питания) = 24 В	1,0 А Т; 250 В 1,6 А Т; 250 В	K004.831 K003.131
Выходное напряжение (блок питания) = 115 В	0,4 А Т; 250 В	K003.021

**Информация** Заменяя предохранители, используйте идентичный тип и номинал.

→ После замены предохранителей панель местного управления установите на место.

**УВЕДОМЛЕНИЕ**

**Во избежание повреждений не перекручивать и не зажимать кабели!**

*Опасность выхода из строя оборудования!*

→ Панель местного управления поворачивать не более чем на 180°.

→ Панель устанавливать, соблюдая осторожность. Не зажимайте кабели.

## 11.2.2 Защита электродвигателя (термоконтроль)

Для защиты привода от перегрева и превышения допустимых температур поверхностей в обмотку электродвигателя встраиваются термисторы или термовыключатели. Защита двигателя срабатывает при превышении максимально допустимой температуры обмотки.

Привод будет остановлен, на пульте местного управления загорится красная лампа.

Перед повторным пуском двигатель должен охладиться.

### Исполнение с термовыключателем (стандартное)

После охлаждения двигателя (красная лампа гаснет) привод можно снова запустить.

### Исполнение с термовыключателем и дополнительным термореле максимального тока в блоке управления (опция)

Для повторного пуска необходимо квитировать сигнал сбоя (красная лампа). Повторное включение осуществляется термореле макс. тока, встроенное в блок управления. Для этого откройте крышку блока управления и нажмите кнопку реле. Реле находится на контакторах.

### Исполнение с термистором (модификация)

Для повторного пуска необходимо квитировать сигнал сбоя (красная лампа). Повторное включение осуществляется установкой селектора панели местного управления в положение **СБРОС**.

рис. 58: Селектор панели местного управления



## 12. Техобслуживание и уход



### Неправильный уход ведет к выходу оборудования из строя!

- Техобслуживание и уход разрешается производить только квалифицированному персоналу, имеющему допуск для выполнения таких работ. Рекомендуется обращаться к специалистам сервисной службы AUMA.
- Работы по техобслуживанию выполнять только на выключенной установке.

### AUMA Сервис и техническая поддержка

Компания AUMA предлагает полное сервисное обслуживание, в том числе техническое обслуживание, ремонт и консультации. Адреса представительств и бюро смотрите в главе «Адреса» или в интернете: ([www.auma.com](http://www.auma.com)) .

## 12.1 Профилактические мероприятия по уходу и безопасной эксплуатации

Для безопасной эксплуатации и надежной работы необходимы следующие мероприятия:

### Раз в полгода после ввода в эксплуатацию, затем ежегодно

- Визуальная проверка:  
Кабельные вводы, кабельные резьбовые вводы, заглушки и т.д. проверить на надежность и герметичность.  
Соблюдайте моменты затяжки, как указано в инструкциях фирмы-изготовителя.
- Проверять затяжку болтов между приводом, арматурой и редуктором.  
При необходимости подтянуть с усилием согласно главе «Монтаж».
- При небольшом количестве пусков: выполнить пробный пуск.

### Для степени защиты IP 68

После погружения в воду:

- Проверить электропривод.
- В случае попадания воды найти негерметичные места и устранить негерметичность. Высушить устройство надлежащим образом, затем проверить его готовность к эксплуатации.

## 12.2 Уход

- Смазка**
- Отсек редуктора заполняется смазочным материалом на заводе.
  - Кроме случаев утечки смазки, замена смазки и дополнительная смазка не требуется.

## 12.3 Демонтаж и утилизация

Изделия компании AUMA рассчитаны на длительный срок службы. Однако со временем их все же требуется заменять. Устройства имеют модульный принцип конструкции, поэтому их можно разбирать, демонтировать и сортировать по различным материалам:

- отходы электронных деталей
- различные металлы
- пластик
- смазки и масла

Соблюдайте следующие общие правила:

- Жир и масла загрязняют воду, поэтому они не должны попасть в окружающую среду.
- Разобранные материалы следует утилизировать, соблюдая местные правила, или перерабатывать отдельно по веществам.

- Соблюдайте местные нормы охраны окружающей среды.



### 13. Технические характеристики

**Информация** В таблице ниже рядом со стандартным исполнением также приводятся возможные опции. Фактическое исполнение указано в соответствующей заказу технической документации. Техническую документацию по своему заказу на английском и немецком языках можно загрузить с сайта <http://www.auma.com> (необходимо указать комиссионный номер).

#### 13.1 Назначение и функциональные возможности привода

Рабочий режим <sup>1)</sup>	SG: Кратковременный режим S 2 - 15 мин SGR: Повторно-кратковременный режим S4 - 25 %
Диапазон крутящего момента	См. заводскую табличку привода
Время хода для 90°	См. заводскую табличку привода
Электродвигатель	стандарт: Трехфазный асинхронный электромотор, исполнение IM B9 согласно IEC 60034
Класс изоляции	стандарт: F, тропическое исполнение опция: H, тропическое исполнение
Защита электродвигателя	стандарт: термовыключатели (H3) опция: термисторы (PTC согласно DIN 44082)
Режим самоторможения	да
Угол поворота	стандарт: 80° - 110° устанавливается свободно между миним. и макс. значением. опция: 30° - 40°, 40° - 55°, 55° - 80°, 110° - 160°, 160° - 230° или 230° - 320°
Концевой выключатель	Ограничитель конечных положений ЗАКРЫТО / ОТКРЫТО стандарт: <ul style="list-style-type: none"> <li>• одинарный выключатель (1 нормально замкн. и 1 нормально разомкн.) для каждого конечного положения, без гальванической развязки</li> </ul> опции: <ul style="list-style-type: none"> <li>• сдвоенный выключатель (2 норм. замкн. и 2 норм. разомкн.; с гальванической развязкой) для конечного положения</li> <li>• тройной выключатель (3 норм. замкн. и 3 норм. разомкн.) для конечного положения, с гальванической развязкой</li> <li>• переключатель промежуточного положения (концевой выключатель DUO), настраивается по желанию</li> </ul>
Моментный выключатель	моментный выключатель для направлений ЗАКРЫТЬ и ОТКРЫТЬ, плавно регулируется стандарт: одинарный выключатель (1 нормально замкн. и 1 нормально разомкн.; без гальванической развязки) для каждого направления опция: двойной выключатель (2 норм. замкн. и 2 норм. разомкн.) для одного направления, с гальванической развязкой
Сигнал обратной связи, аналоговый (опция)	потенциометр или 0/4 – 20 мА (RWG)
Механический указатель положения	Непрерывно работающий указатель, настраиваемый индикаторный диск с символами ОТКРЫТО и ЗАКРЫТО
Индикация хода	блинкер
Обогрев блока контакторов	стандарт: резистивный нагрев, 5 Вт, 24 В пост. тока, питается от внутреннего источника питания
Обогреватель двигателя (опция)	Напряжения: 110 – 220 В перем. тока или 220 – 240 В перем. тока или 400 В~ Мощность: 12,5 Вт
Ручной режим	Ручной режим для наладки и аварийной ситуации; во время работы двигателя не вращается. опция: Маховик с блокировкой
Соединение с блоком управления	штепсельный разъем AUMA с винтовыми зажимами
Муфта сцепления	стандарт: невысверленная муфта опции: муфта с отверстием и гайкой, внутренний четырехгранник или внутренний двухгранник согласно EN ISO 5211
Подключение арматуры	размеры согласно EN ISO 5211

Технические характеристики

- 1) При номинальном напряжении, окружающей температуре 20 °С и средней нагрузке с крутящим моментом согласно техническим характеристикам. Запрещается превышать эксплуатационные характеристики.

<b>Технические характеристики концевого выключателя и моментного выключателя</b>	
Механический срок службы	2 x 10 <sup>6</sup> переключений
<b>посеребренные контакты:</b>	
Миним. напряжение	30В ~/-
Макс. напряжение	250 В~/-
Миним. ток	20 мА
Макс. ток. перем. напряжения	5 А при 250 В (омическая нагрузка) 3 А при 250 В (индуктивная нагрузка, cos phi = 0,6)
Макс. постоянный ток	0,4 А при 250 В (омическая нагрузка) 0,03 А при 250 В (индуктивная нагрузка, L/R = 3 мкс) 7 А при 30 В (омическая нагрузка) 5 А при 30 В (индуктивная нагрузка, L/R = 3 мкс)
<b>позолоченные контакты:</b>	
Миним. напряжение	5 В
Макс. напряжение	30 В
Миним. ток	4 мА
Макс. ток	400 мА

<b>Технические характеристики блинкера</b>	
Механический срок службы	10 <sup>7</sup> переключений
<b>посеребренные контакты:</b>	
Миним. напряжение	10 В ~/-
Макс. напряжение	250 В ~/-
Макс. ток. перем. напряжения	3 А при 250 В (омическая нагрузка) 2 А при 250 В (индуктивная нагрузка, cos phi ≈ 0,8)
Макс. постоянный ток	0,25 А при 250 В (омическая нагрузка)

### 13.2 Назначение и функциональные возможности блока управления

Напряжение питания, частота сети	Напряжение и частоту сети смотрите на заводской табличке блока управления и двигателя. Допустимые отклонения напряжения сети: ±10 % Допустимые отклонения частоты сети: ±5 % опция: Допустимые отклонения напряжения сети: -10 %
Ток потребления	Ток потребления двигателя: См. заводскую табличку двигателя Потребление тока блоком управления в зависимости от напряжения сети: 100 - 120 В~ = макс. 575 мА 208 - 240 В~ = макс. 275 мА 380 - 500 В перем. тока = макс. 160 мА
Внешнее питание электроники (опция)	250 В- +20 % / -15 % Ток потребления: стандартное исполнение ок. 200 мА; с опциями до 500 мА
Расчетная мощность	Блок управления согласован с расчетной мощностью электродвигателя (см. заводскую табличку двигателя).
Категория защиты от перепадов напряжения	Категория III согласно IEC 60364-4-443
Контакторы <sup>1)</sup>	Стандарт: Реверсивные контакторы (сблокированы механически и электрически) для мощности мотора до 1,5 кВт, номинальный ток электродвигателя до 9 А (режим ОТКР - ЗАКР) или 5,2 А (режим регулирования) Опции: • Тиристорные контакторы (рекомендуются для режима регулирования) - для двигателей мощностью до 1,5 кВт, 500 В~, вкл. встроенные предохранители

Выход вспомогательного напряжения	<p>Стандарт: 24 В пост. тока <math>\pm 5\%</math>, макс. 50 мА для питания управляющих входов, гальванически развязанных от внутреннего источника питания</p> <p>опция: 115 В~ <math>\pm 10\%</math>, макс. 30 мА для питания управляющих входов.<sup>2)</sup>, гальванически развязанного от внутреннего источника питания</p>
Управление	<p>Стандарт: Сигналы управления 24 В-, ОТКРЫТЬ - СТОП - ЗАКРЫТЬ (через оптоизолятор, общая линия), потребление тока: прибл. 10 мА на вход. Соблюдать миним. длительность импульса для регулирующего привода.</p> <p>опция: Сигналы управления 115 В~, ОТКРЫТЬ - СТОП - ЗАКРЫТЬ - АВАРИЙН. (через оптоизолятор, одна общая линия), потребление тока: прибл. 15 мА на вход Дополнительные разблокирующие входы для направлений ОТКРЫТЬ и ЗАКРЫТЬ.</p>
Выходные сигналы	<p>Стандарт: 5 сигнальных реле с позолоченными контактами:</p> <ul style="list-style-type: none"> <li>• 4 беспотенциальных замыкающих контакта с общей линией, макс. 250 В~, 0,5 А (омическая нагрузка) <ul style="list-style-type: none"> <li>- базовое исполнение: положение ОТКРЫТО, положение ЗАКРЫТО, ключ-селектор в положении ДИСТАНЦИОННОЕ, ключ-селектор в положении МЕСТНОЕ</li> </ul> </li> <li>• 1 переключающийся контакт, макс. 250 В перем. тока, 0,5 А (резист. нагрузка) <ul style="list-style-type: none"> <li>- базовое исполнение: общий сигнал ошибки (ошибка по крутящему моменту, сбой фазы, срабатывание защиты электродвигателя)</li> </ul> </li> </ul> <p>Опции:</p> <ul style="list-style-type: none"> <li>• Сигналы при наличии позиционера: <ul style="list-style-type: none"> <li>- конечное положение ОТКРЫТО, конечное положение ЗАКРЫТО (требуется сдвоенный переключатель в приводе), ключ-селектор ДИСТ., ключ-селектор МЕСТН. с селектором 2 уровня</li> </ul> </li> <li>• 1 переключающийся беспотенциальный контакт, макс. 250 В~, 0,5 А (резист. нагрузка) <ul style="list-style-type: none"> <li>- базовое исполнение: общий сигнал ошибки (ошибка по крутящему моменту, сбой фазы, срабатывание защиты электродвигателя)</li> </ul> </li> </ul>
Обратная связь по положению (опция)	<p>Аналоговый выход (с гальв. развязкой) <math>E2 = 0/4 - 20</math> мА (нагрузка макс. 300 <math>\Omega</math>).</p>
Панель местного управления	<p>Стандарт:</p> <ul style="list-style-type: none"> <li>• ключ-селектор МЕСТНОЕ, ВЫКЛЮЧЕНО, ДИСТАНЦИОННОЕ (фиксируется во всех трех положениях)</li> <li>• Кнопки ОТКРЫТЬ, СТОП, ЗАКРЫТЬ</li> <li>• 3 сигнальные лампы: <ul style="list-style-type: none"> <li>- положение ЗАКРЫТО (желтая), общий сигнал ошибки (красная), положение ОТКРЫТО (зеленая)</li> </ul> </li> </ul> <p>Опции:</p> <ul style="list-style-type: none"> <li>• Особые цвета 3 сигнальных ламп</li> <li>• защитная крышка с замком</li> <li>• защитная крышка со смотровым окном и замком</li> </ul>

Функции	<p>Стандарт:</p> <ul style="list-style-type: none"> <li>• настраиваемый тип отключения             <ul style="list-style-type: none"> <li>- отключение по пути и моменту в положениях ОТКРЫТО и ЗАКРЫТО</li> </ul> </li> <li>• Защита от перегрузки по крутящему моменту на всем участке хода</li> <li>• Ошибку по крутящему моменту можно исключить из общего сигнала ошибки.</li> <li>• Контроль фаз с их автоматической коррекцией</li> <li>• Режим «по нажатию» и режим «самоподхват» при ДИСТАНЦИОННОМ управлении</li> <li>• Режим «по нажатию» и режим «самодхват» при МЕСТНОМ управлении</li> <li>• Индикация хода блинкером привода (опция). Может включаться и выключаться</li> </ul> <p>Опции:</p> <ul style="list-style-type: none"> <li>• Позиционер             <ul style="list-style-type: none"> <li>- Заданная величина положения через аналоговый вход E1 = 0/4 – 20 мА</li> <li>- Гальваническая развязка уставки положения (0/4 - 20 мА) и сигнала положения (0/4 - 20 мА)</li> <li>- Настраиваемая реакция привода при потере сигнала</li> <li>- Настраиваемая чувствительность (мертвая зона) и пауза</li> </ul> </li> <li>• Позиционер для режима Split Range</li> </ul>
Система защиты двигателя	<p>Стандарт:</p> <p>Контроль температурного режима двигателя в сочетании с термовыключателем в двигателе</p> <p>Опции:</p> <ul style="list-style-type: none"> <li>• Дополнительное термореле максимального тока в системе управления в сочетании с термовыключателем привода</li> <li>• Устройство РТС в сочетании с РТС-термистором в двигателе привода</li> </ul>
Электрическое подключение	<p>Стандарт:</p> <p>штепсельный разъем AUMA (S) с винтовыми зажимами и резьбой M</p> <p>Опции:</p> <ul style="list-style-type: none"> <li>• Резьбы Pg, NPT, G, специальная резьба</li> <li>• Позолоченные управляющие контакты (гнезда и штифты)</li> <li>• Держатель для крепления на стене отсоединенных штекеров</li> <li>• Защитная крышка отсека контактов (для отключенных штекеров)</li> </ul>
Электрическая схема	см. заводскую табличку

- 1) Реверсивные контакторы рассчитаны на 2 миллиона пусков.
- 2) Невозможно при наличии устройства РТС

### 13.3 Условия эксплуатации

Монтажное положение	любое
Назначение	в помещении и вне помещения
Степень защиты согласно EN 60529	см. заводскую табличку стандарт: <ul style="list-style-type: none"> <li>• IP 67</li> </ul> опции: <ul style="list-style-type: none"> <li>• IP 68</li> <li>• IP 68-DS</li> <li>• IP 67-DS</li> </ul> Согласно положениям AUMA класс защиты IP 68 соответствует следующим требованиям: <ul style="list-style-type: none"> <li>• погружение в воду: до 6 метров</li> <li>• продолжительность погружения в воду: до 72 часов</li> <li>• во время погружения в воду до 10 срабатываний</li> <li>• при погружении в воду режим регулирования не предусмотрен</li> </ul> (DS = Double Sealed = между клеммной коробкой и внутренним отсеком применяется двойное уплотнение)
Защита от коррозии	стандарт: KS: для промышленного применения, на электростанциях при неагрессивной атмосфере, в частично или постоянно агрессивной атмосфере со средней концентрацией загрязняющего вещества (водоочистные станции, химическое производство и т.п.) опции: <ul style="list-style-type: none"> <li>• KX: для эксплуатации в чрезвычайно агрессивной атмосфере с очень высокой влажностью и высокой концентрацией вредных веществ</li> <li>• KX-G как и KX, но без использования алюминия (наружные детали)</li> </ul>
Высота места над уровнем моря	стандарт: ≤ 2000 метров над уровнем моря опция: > 2000 метров над уровнем моря, необходимо проконсультироваться со специалистами AUMA
Лак покрытия	стандарт: двухкомпонентный состав с железной слюдой
Цвет	стандарт: серебристо-серый (аналогичная RAL 7037)
Температура окружающей среды	см. заводскую табличку стандарт: <ul style="list-style-type: none"> <li>• – 25 °C до + +70 °C</li> </ul> опции: <ul style="list-style-type: none"> <li>• от – +70 °C до + 40 °C</li> <li>• от – 50 °C до + +70 °C</li> </ul> Исполнение для низких температур с обогревом и разъемом для внешнего источника питания 230 В~ или 115 В~.
Срок службы	Режим ОТКРЫТЬ-ЗАКРЫТЬ (циклы переключений ОТКРЫТЬ-ЗАКРЫТЬ-ОТКРЫТЬ): SG 05.1 – SG 07.1: 20 000 SG 10.1: 15 000 SG 12.1: 10 000 Режим регулирования: <sup>1)</sup> SGR 05.1 – SGR 12.1: 2,5 миллиона переключений
Вес	см . отдельные технические характеристики

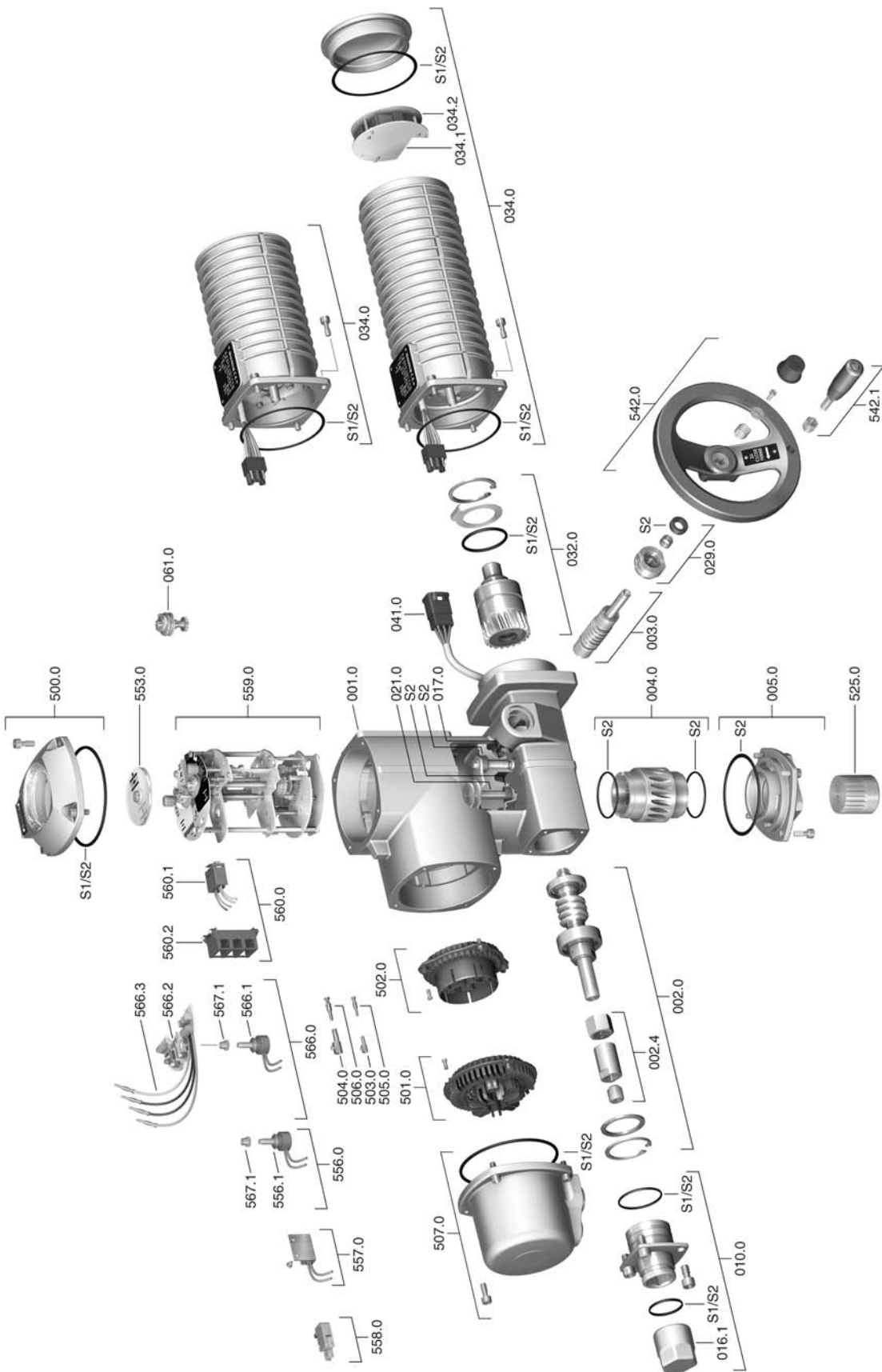
1) Срок службы зависит от нагрузки и частоты переключений (пусков). Высокая частота переключений лишь в редких случаях улучшает регулирование. Чтобы добиться более длительного и бесперебойного срока службы, необходимо устанавливать только такую частоту переключений, которая необходима для производственного процесса.

### 13.4 Дополнительная информация

Директивы ЕС	<ul style="list-style-type: none"> <li>• Директива по электромагнитной совместимости (ЭМС): (2004/108/EG)</li> <li>• Директива по низковольтному оборудованию: (2006/95/EG)</li> <li>• Директива по машиностроению: (2006/42/EG)</li> </ul>
--------------	---

## 14. Запасные части

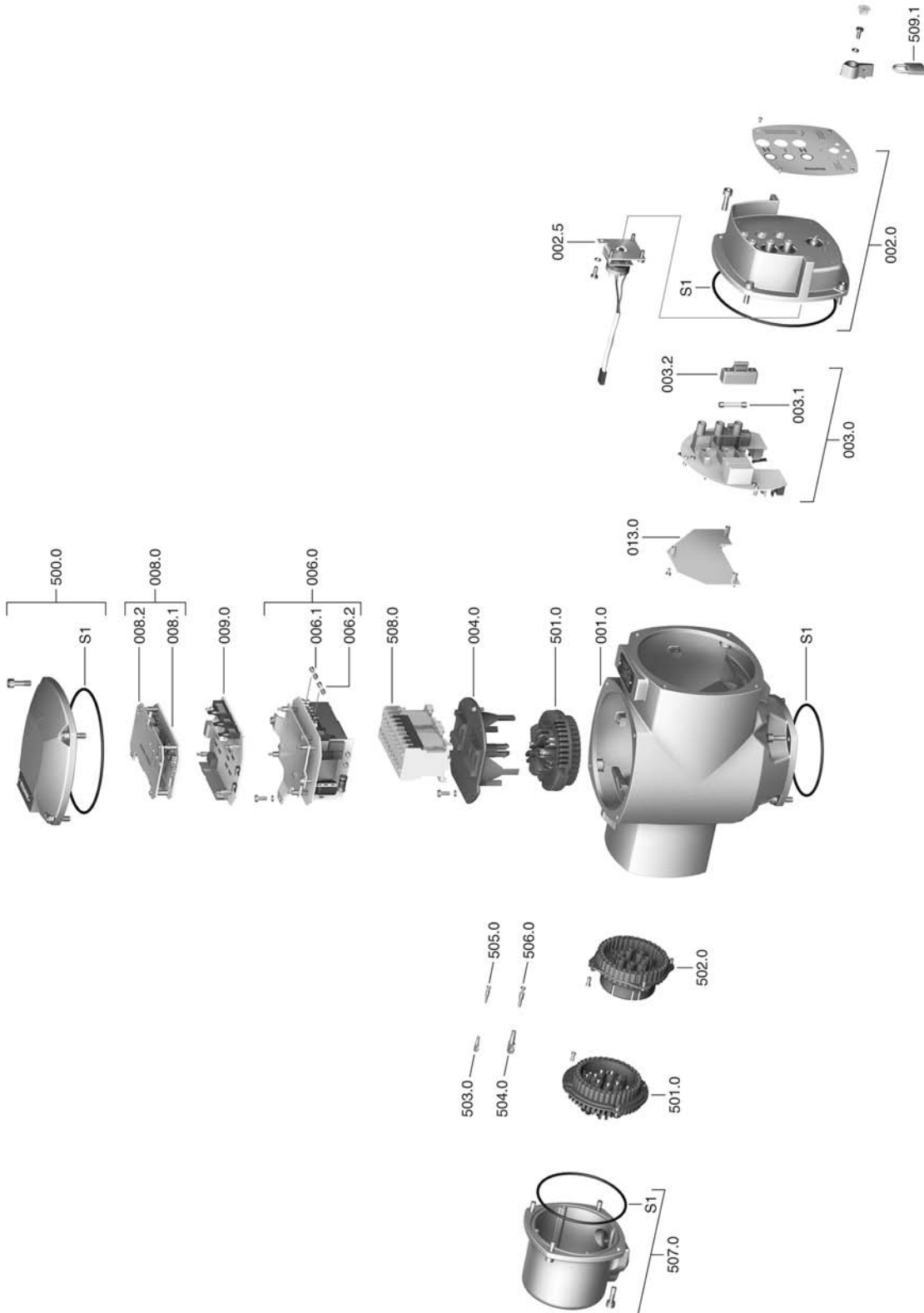
### 14.1 Неполнооборотный привод SG 05.1 – SG 12.1/SGR 05.1 – SGR 12.1



**Примечание!** При заказе запасных частей указывайте тип устройства и комиссионный номер (см. заводскую табличку). Разрешается применять только заводские запасные части компании AUMA. Применение других деталей ведет к аннулированию гарантии, а также исключает всякую ответственность завода-изготовителя за возникший ущерб. Поставляемые запасные части могут отличаться от представленных на чертеже.

№	Наименование	Тип
001.0	Корпус	
002.0	Червячный вал	в сборе
002.4	Концевая гайка (имеется в блоке 002.0)	
003.0	Шнек маховика	в сборе
004.0	Червячное колесо	в сборе
005.0	Монтажный фланец	в сборе
010.0	Концевой упор	в сборе
016.1	Защитный колпачок	
017.0	Палец моментного выключателя	в сборе
021.0	Палец путевого выключателя	в сборе
029.0	Подшипник шнека	в сборе
032.0	Планетарная передача	в сборе
034.0	Электродвигатель	в сборе
034.1	Тормоз электродвигателя	в сборе
034.2	Плата крышки	в сборе
041.0	Гнездовая часть с кабелем двигателя	в сборе
061.0	Измерительная коробка моментного выключателя	в сборе
500.0	Крышка	в сборе
501.0	Гнездовая колодка (со штифтами)	в сборе
502.0	Штифтовая колодка (без штифтов)	в сборе
503.0	Гнездовой контакт для цепи управления	в сборе
504.0	Гнездовой контакт для цепи электродвигателя	в сборе
505.0	Штифтовой контакт для цепи управления	в сборе
506.0	Штифтовой контакт для электродвигателя	в сборе
507.0	Крышка клеммного разъема	в сборе
525.0	Втулка	
542.0	Маховик	в сборе
542.1	Фасонная ручка	в сборе
553.0	Механический индикатор положения	в сборе
556.0	Потенциометр для датчика положения	в сборе
556.1	Потенциометр (без шестерни)	в сборе
557.0	Нагреватель	в сборе
558.0	Блинкер со штифтами на проводах (без датчика вращения и изоляционной платы)	в сборе
559.0-1	Блок управления с моментными муфтами и выключателями	в сборе
559.0-2	Блок управления с магнитным датчиком положения и момента (MWG) для исполнения «Non-Intrusive» с блоком управления электропривода AUMATIC.	в сборе
560.0-1	Блок выключателей для направления ОТКРЫТЬ	в сборе
560.0-2	Блок выключателей для направления ЗАКРЫТЬ	в сборе
560.1	Концевые и моментные выключатели	
560.2	Кассета выключателей	
566.0	Датчик положения RWG	в сборе
566.1	Потенциометр для RWG без шестерни	в сборе
566.2	Электронная плата RWG	в сборе
566.3	Кабель для RWG	в сборе
567.1	Проскальзывающая муфта потенциометра	в сборе
S1	Уплотнения, малый комплект	комплект
S2	Уплотнения, большой комплект	комплект

14.2 Блок управления AUMA MATIC AM 01.1/AM 02.1





**Примечание!** При заказе запасных частей указывайте тип устройства и комиссионный номер (см. заводскую табличку). Разрешается применять только заводские запасные части компании AUMA. Применение других деталей ведет к аннулированию гарантии, а также исключает всякую ответственность завода-изготовителя за возникший ущерб. Поставляемые запасные части могут отличаться от представленных на чертеже.

№	Наименование	Тип
001.0	Корпус	
002.0	Панель местного управления	в сборе
002.5	Ключ-селектор	в сборе
003.0	Плата индикации и управления	в сборе
003.1	Первичный предохранитель	
003.2	Предохранительная крышка	
004.0	Держатель	
006.0	Блок питания с монтажной платой	в сборе
006.1	Предохранитель вторичной цепи F3	
006.2	Предохранитель вторичной цепи F4	
008.0	Плата цифрового интерфейса	в сборе
008.1	Плата цифрового интерфейса	
008.2	Крышка для платы цифрового интерфейса	
009.0	Плата логики	в сборе
013.0	Переходная пластина	в сборе
500.0	Крышка	в сборе
501.0	Гнездовая колодка (со штифтами)	в сборе
502.0	Штифтовая колодка (без штифтов)	в сборе
503.0	Гнездовой контакт для цепи управления	в сборе
504.0	Гнездовой контакт для цепи электродвигателя	в сборе
505.0	Штифтовой контакт для цепи управления	в сборе
506.0	Штифтовой контакт для электродвигателя	в сборе
507.0	Крышка клеммного разъема	в сборе
508.0	Реверсивные пускатели	в сборе
509.1	Замок	
S	Уплотнения	комплект

**15. Сертификат****15.1 Декларация соответствия нормативам и Сертификат соответствия нормативам ЕС**

AUMA Riester GmbH & Co. KG      Tel +49 7631 809-0  
Aumastr. 1                              Fax +49 7631 809-1250  
79379 Müllheim, Germany          Riester@auma.com  
www.auma.com



**Original Declaration of Incorporation of Partly Completed Machinery  
(EC Directive 2006/42/EC) and EC Declaration of Conformity in compliance with the  
Directives on EMC and Low Voltage**

for electric AUMA multi-turn actuators of the type ranges **SG 05.1 – SG 12.1** and **SGR 05.1 – SGR 12.1**  
in versions **AUMA NORM, AUMA SEMIPACT, AUMA MATIC** or **AUMATIC**.

AUMA Riester GmbH & Co. KG as manufacturer declares herewith, that the above mentioned part-turn actuators meet the following basic requirements of the EC Machinery Directive 2006/42/EC: Annex I, articles 1.1.2, 1.1.3, 1.1.5, 1.2.1; 1.2.6, 1.3.1, 1.3.7, 1.5.1, 1.6.3, 1.7.1, 1.7.3, 1.7.4

The following harmonised standards within the meaning of the Machinery Directive have been applied:

EN 12100-1: 2003	ISO 5211: 2001
EN 12100-2: 2003	EN 60204-1: 2006

With regard to the partly completed machinery, the manufacturer commits to submitting the documents to the competent national authority via electronic transmission upon request. The relevant technical documentation pertaining to the machinery described in Annex VII, part B has been prepared.

AUMA part-turn actuators are designed to be installed on industrial valves. AUMA part-turn actuators must not be put into service until the final machinery into which they are to be incorporated has been declared in conformity with the provisions of the EC Directive 2006/42/EC.

Authorised person for documentation: Peter Malus, Aumastrasse 1, D-79379 Muellheim

As partly completed machinery, the part-turn actuators further comply with the requirements of the following directives and the respective approximation of national laws as well as the respective harmonised standards as listed below:

**(1) Directive relating to Electromagnetic Compability (EMC) (2004/108/EC)**

EN 61000-6-4: 2007  
EN 61000-6-2: 2005  
EN 61800-3: 2004

**(2) Low Voltage Directive (2006/95/EC)**

EN 60204-1: 2006                      EN 60034-1: 2004  
EN 50178: 1997                      EN 61010-1: 2001

Year of affixing of the CE marking: 2010

Müllheim, 2009-12-29

  
H. Newerla, General Management

This declaration does not contain any guarantees. The safety instructions in product documentation supplied with the devices must be observed. Non-concerted modification of the devices voids this declaration.

Y004.930/002/en

## Предметный указатель

### Р

RWG 37

### А

Автоматический режим 21

Аналоговые сигналы 26

### В

Ввод в эксплуатацию 5

Ввод в эксплуатацию - 41

Блок управления

Включение и выключение 43

блинкера

Включение и выключение 43

индикатора хода

Включение и выключение 44

сигнала ошибки крутящего

момента

Время прогрева 27

Время хода 39

Входные измерения 44

### Д

Датчик положения RWG 37

Двойное уплотнение 20

Действ. значение 44

Декларация соответствия 66

нормативам

Демонтаж 55

Директивы 5

Дистанционное управление 22 , 22

приводом

### З

Заводская табличка 8 , 16

Запасные части 62

Защита на месте 15

эксплуатации

Защита от короткого 15

замыкания

Защита от коррозии 10 , 61

Защитная крышка 20

Защитная рамка 20

### И

Идентификация 8

Индикатор хода 24 , 24

Индикация 24

### К

Квалификация персонала 5

Команда АВАРИЙНЫЙ 49

Комиссионный номер 9

Комплект кабелей 19

Комплекующие для 19

электрического

подключения

Концевой выключатель 33 , 36

Концевой выключатель 34

DUO

Концевые упоры 27

### М

Мертвая зона 49 , 49

Меры защиты 5

Местное управление 21 , 21

Механический указатель 24 , 38

положения

Моментный выключатель 32

Монтаж 11

### Н

Направление вращения 35

Напряжение сети 16

Настенное крепление 19

Настойка режима "по 42

нажатию"

Настройка вида 41

отключения

Настройка режима 42

"самоподхват"

Низкотемпературное 27

исполнение

Нормативы 5

### О

Область применения 5

Обогреватель двигателя 18

Отключение по моменту 42

Отключение по пути 42

### П

Питание 15

Позиционер 44

Поиск и устранение 52

неисправностей

Потенциометр 37

Потеря сигнала 45

Правила техники 5

безопасности.

Предупреждения

Пробный пуск 35

Проверка выключателя 52

Промежуточная рамка 20

Промежуточные положения 34

Протокол испытания 9

Пусковое устройство 36

термисторов

<b>Р</b>		<b>Э</b>	
Реагирование при потере сигнала	45	Эксплуатация	5
Регулировка позиционера	47	Электрическая схема	9 , 15
Ремонт	55	Электромагнитная совместимость	15
Род сигнала	44	Электронный датчик положения	37
Ручной режим	21	Электроподключение	15
<b>С</b>		<b>М</b>	
Сервис	55	маховик	11
Сертификат соответствия нормативам ЕС	66	<b>С</b>	
Сетевой разъем	16	сигнал общего сбоя	24
Сечение	16		
Сигнал общего сбоя	26		
Сигналы	26		
Сигналы (аналоговые)	26		
Сигнальные лампы	24		
Смазка	55		
Соединительный кабель	19		
Степень защиты	61		
Схема подключений	15		
<b>Т</b>			
Температура окружающей среды	61		
Техника безопасности	5		
Технические характеристики	57		
Технические характеристики выключателя	58		
Техническое поддержка	55		
Техобслуживание	55		
Тип и типоразмер	8		
Ток	16		
Ток потребления	15		
Транспортировка	10		
<b>У</b>			
Угол поворота	29		
Указатель положения	38		
Указательный диск	24 , 38		
Упаковка	10		
Управление	9 , 21		
Условия эксплуатации	5 , 61		
Уставка	44		
Утилизация	55		
Уход	5 , 55		
<b>Х</b>			
Хранение	10		
<b>Ч</b>			
Частота сети	16		
Чувствительность позиционера	49		

**Европа****AUMA Riester GmbH & Co. KG**

Plant M Ilheim  
**DE 79373 M Ilheim**  
 Tel +49 7631 809 - 0  
 Fax +49 7631 809 - 1250  
 riester@auma.com  
 www.auma.com

Plant Ostfildern - Nellingen  
**DE 73747 Ostfildern**  
 Tel +49 711 34803 - 0  
 Fax +49 711 34803 - 3034  
 riester@wof.auma.com

Service-Center K In  
**DE 50858 K In**  
 Tel +49 2234 2037 - 900  
 Fax +49 2234 2037 - 9099  
 service@sck.auma.com

Service-Center Magdeburg  
**DE 39167 Niederndodeleben**  
 Tel +49 39204 759 - 0  
 Fax +49 39204 759 - 9429  
 Service@scm.auma.com

Service-Center Bayern  
**DE 85386 Eching**  
 Tel +49 81 65 9017- 0  
 Fax +49 81 65 9017- 2018  
 Riester@scb.auma.com

AUMA Armaturentriebe GmbH  
**AT 2512 Tribuswinkel**  
 Tel +43 2252 82540  
 Fax +43 2252 8254050  
 office@auma.at  
 www.auma.at

AUMA (Schweiz) AG  
**CH 8965 Berikon**  
 Tel +41 566 400945  
 Fax +41 566 400948  
 RettichP.ch@auma.com

AUMA Servopohony spol. s.r.o.  
**CZ 250 01 Brand s n.L.-St.Boleslav**  
 Tel +420 326 396 993  
 Fax +420 326 303 251  
 auma-s@auma.cz  
 www.auma.cz

OY AUMATOR AB  
**FI 02230 Espoo**  
 Tel +358 9 5840 22  
 Fax +358 9 5840 2300  
 auma@aumator.fi  
 www.aumator.fi

AUMA France S.A.R.L.  
**FR 95157 Taverny Cedex**  
 Tel +33 1 39327272  
 Fax +33 1 39321755  
 info@auma.fr  
 www.auma.fr

AUMA ACTUATORS Ltd.  
**UK Clevedon, North Somerset BS21 6TH**  
 Tel +44 1275 871141  
 Fax +44 1275 875492  
 mail@auma.co.uk  
 www.auma.co.uk

AUMA ITALIANA S.r.l. a socio unico  
**IT 20023 Cerro Maggiore (MI)**  
 Tel +39 0331 51351  
 Fax +39 0331 517606  
 info@auma.it  
 www.auma.it

AUMA BENELUX B.V.  
**NL 2314 XT Leiden**  
 Tel +31 71 581 40 40  
 Fax +31 71 581 40 49  
 office@benelux.auma.com  
 www.auma.nl

AUMA Polska Sp. z o.o.  
**PL 41-219 Sosnowiec**  
 Tel +48 32 783 52 00  
 Fax +48 32 783 52 08  
 biuro@auma.com.pl  
 www.auma.com.pl

OOO Priwody AUMA  
**RU 124365 Moscow a/ya 11**  
 Tel +7 495 787 78 21  
 Fax +7 495 787 78 22  
 aumarussia@auma.ru  
 www.auma.ru

ERICH'S ARMATUR AB  
**SE 20039 Malm**  
 Tel +46 40 311550  
 Fax +46 40 945515  
 info@erichsarmatur.se  
 www.erichsarmatur.se

GR NBECH & S NNER A/S  
**DK 2450 K benhavn SV**  
 Tel+45 33 26 63 00  
 Fax+45 33 26 63 21  
 GS@g-s.dk  
 www.g-s.dk

IBEROPLAN S.A.  
**ES 28027 Madrid**  
 Tel+34 91 3717130  
 Fax+34 91 7427126  
 iberoplan@iberoplan.com

D. G. Bellos & Co. O.E.  
**GR 13671 Acharnai Athens**  
 Tel+30 210 2409485  
 Fax+30 210 2409486  
 info@dgbellos.gr

SIGURD S RUM AS  
**NO 1300 Sandvika**  
 Tel+47 67572600  
 Fax+47 67572610  
 post@sigum.no

INDUSTRA  
**PT 2710-297 Sintra**  
 Tel+351 2 1910 95 00  
 Fax+351 2 1910 95 99  
 industria@talis-group.com

Auma End stri Kontrol Sistemleri Limited  
 irketi  
**TR 06810 Ankara**  
 Tel+90 312 217 32 88  
 Fax+90 312 217 33 88  
 Servis@auma.com.tr  
 www.megaendustri.com.tr

AUMA Technology Automations Ltd.  
**UA 02099 Kiyiv**  
 Tel+38 044 586-53-03  
 Fax+38 044 586-53-03  
 auma-tech@aumatech.com.ua

**Африка**

AUMA South Africa (Pty) Ltd.  
**ZA 1560 Springs**  
 Tel +27 11 3632880  
 Fax +27 11 8185248  
 aumasa@mweb.co.za

A.T.E.C.  
**EG- Cairo**  
 Tel +20 2 23599680 - 23590861  
 Fax +20 2 23586621  
 atec@intouch.com

CMR Contr le Maintenance R gulation  
**TN 1002 Tunis**  
 Tel +216 71 903 577  
 Fax +216 71 903 575  
 instrum@cmr.com.tn  
 www.cmr-tunisie.net

MANZ INCORPORATED LTD.  
**NG Port Harcourt**  
 Tel +234-84-462741  
 Fax +234-84-462741  
 mail@manzincorporated.com  
 www.manzincorporated.com

**Америка**

AUMA ACTUATORS INC.  
**US PA 15317 Canonsburg**  
 Tel +1 724-743-AUMA (2862)  
 Fax +1 724-743-4711  
 mailbox@auma-usa.com  
 www.auma-usa.com

AUMA Argentina Representative Office  
**AR 1609 Boulogne**  
 Tel/Fax +54 232 246 2283  
 contacto@aumaargentina.com.ar

AUMA Automa o do Brasil Ltda.  
**BR S o Paulo**  
 Tel +55 11 8114-6463  
 bitzco@uol.com.br

AUMA Chile Representative Office  
**CL 9500414 Buin**  
 Tel +56 2 821 4108  
 Fax +56 2 281 9252  
 aumachile@adsl.tie.cl

TROY-ONTOR Inc.  
**CA L4N 8X1 Barrie Ontario**  
 Tel +1 705 721-8246  
 Fax +1 705 721-5851  
 troy-ontor@troy-ontor.ca

Ferrostaal de Colombia Ltda.  
**CO Bogot D.C.**  
Tel +57 1 401 1300  
Fax+57 1 416 5489  
dorian.hernandez@ferrostaal.com  
www.ferrostaal.com

PROCONTIC Procesos y Control Autom tico  
**EC Quito**  
Tel +593 2 292 0431  
Fax +593 2 292 2343  
info@procontic.com.ec

Corsusa International S.A.C.  
**PE Miraflores - Lima**  
Tel +511444-1200 / 0044 / 2321  
Fax +511444-3664  
corsusa@corsusa.com  
www.corsusa.com

PASSCO Inc.  
**PR 00936-4153 San Juan**  
Tel +18 09 78 77 20 87 85  
Fax +18 09 78 77 31 72 77  
Passco@prt.com

Suplibarca  
**VE Maracaibo Estado, Zulia**  
Tel +58 261 7 555 667  
Fax +58 261 7 532 259  
suplibarca@intercable.net.ve

Suplibarca  
**VE Maracaibo Estado, Zulia**  
Tel +58 261 7 555 667  
Fax +58 261 7 532 259  
suplibarca@intercable.net.ve

## Азия

AUMA Actuators (Tianjin) Co., Ltd.  
**CN 300457 Tianjin**  
Tel +86 22 6625 1310  
Fax +86 22 6625 1320  
mailbox@auma-china.com  
www.auma-china.com

AUMA INDIA PRIVATE LIMITED  
**IN 560 058 Bangalore**  
Tel +91 80 2839 4656  
Fax +91 80 2839 2809  
info@auma.co.in  
www.auma.co.in

AUMA JAPAN Co., Ltd.  
**JP 211-0016 Nakaharaku, Kawasaki-shi Kanagawa**  
Tel +81 44 863 8371  
Fax +81 44 863 8372  
mailbox@auma.co.jp  
www.auma.co.jp

AUMA ACTUATORS (Singapore) Pte Ltd.  
**SG 569551 Singapore**  
Tel +65 6 4818750  
Fax +65 6 4818269  
sales@auma.com.sg  
www.auma.com.sg

AUMA Actuators Middle East W.L.L.  
**AE 15268 Salmabad 704**  
Tel +973 17877377  
Fax +973 17877355  
Naveen.Shetty@auma.com

PERFECT CONTROLS Ltd.  
**HK Tsuen Wan, Kowloon**  
Tel +852 2493 7726  
Fax +852 2416 3763  
joeip@perfectcontrols.com.hk

DW Controls Co., Ltd.  
**KR 153-702 Seoul**  
Tel +82 2 2624 3400  
Fax +82 2 2624 3401  
sichoi@actuatorbank.com  
www.actuatorbank.com

Sunny Valves and Intertrade Corp. Ltd.  
**TH 10120 Yannawa Bangkok**  
Tel +66 2 2400656  
Fax +66 2 2401095  
sunnyvalves@inet.co.th  
www.sunnyvalves.co.th/

Top Advance Enterprises Ltd.  
**TW Jhonghe City Taipei Hsien (235)**  
Tel +886 2 2225 1718  
Fax +886 2 8228 1975  
support@auma-taiwan.com.tw  
www.auma-taiwan.com.tw

## Австралия

BARRON GJM Pty. Ltd.  
**AU NSW 1570 Artarmon**  
Tel +61 294361088  
Fax +61 294393413  
info@barron.com.au  
www.barron.com.au



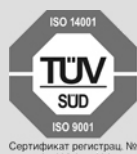
# auma®

*Solutions for a world in motion*

AUMA Riester GmbH & Co. KG  
P.O.Box 1362  
**D 79373 Muellheim**  
Tel +49 7631 809 - 0  
Fax +49 7631 809 - 1250  
riester@auma.com  
www.auma.com

## **Ближайший филиал:**

ООО "ПРИВОДЫ АУМА"  
**RU 141402** Московская область,  
**г.Химки, квартал Клязьма 1Б**  
Тел. +7 495 221 64 28  
Факс +7 495 221 64 38  
aumarussia@auma.ru  
www.auma.ru



Сертификат регистрац. №  
12 100/104 4269

Y000.238/009/ru/4.12