



Неполнооборотные приводы

SG 05.1 – SG 12.1/SGR 05.1 – SGR 12.1

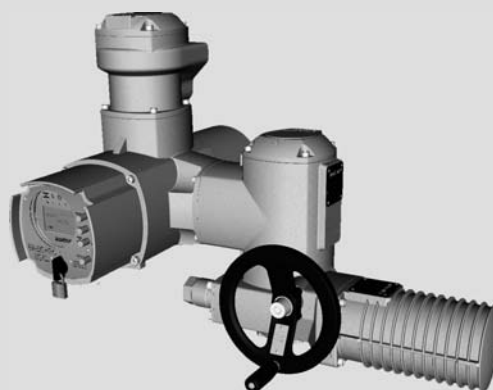
Блок выключателей: электронно-механический
с блоком управления электроприводом
AUMATIC AC 01.2 Intrusive

Управление

Parallel

→ Profibus DP

Modbus



Перед началом работы прочитать руководство!

- Соблюдать технику безопасности.
- Настоящая инструкция входит в комплект изделия.
- Инструкцию хранить в течение всего периода эксплуатации изделия.
- При передаче изделия другому эксплуатационнику необходимо приложить эту инструкцию.

Назначение документа

Настоящий документ содержит информацию по установке, вводу в эксплуатацию, управлению и техобслуживанию. Приведенные здесь сведения предназначены в помощь персоналу, ответственному за выполнение этих работ.

Справочная документация:

- Руководство (управление и настройка) AUMATIC AC 01.2 с Profibus DP
- Руководство (подключение устройств через полевую шину) AUMATIC AC 01.2 с Profibus DP

Справочную документацию можно загрузить на сайте www.auma.com или заказать в компании AUMA (см. <Адреса>).

Оглавление	страница
1. Техника безопасности.....	5
1.1. Общие указания по технике безопасности	5
1.2. Область применения	5
1.3. Эксплуатация во взрывоопасной зоне 22 (опция)	6
1.4. Предупредительные указания	7
1.5. Указания и значки	7
2. Идентификация.....	8
2.1. Заводская табличка	8
2.2. Краткое описание	9
3. Транспортировка, хранение и упаковка.....	11
3.1. Транспортировка	11
3.2. Хранение	11
3.3. Упаковка	11
4. Монтаж.....	12
4.1. Монтажное положение	12
4.2. Монтаж рукоятки маховика	12
4.3. Подключение неполнооборотного привода к арматуре	12
4.3.1 Муфта сцепления	13
4.4. Расположение панели местного управления	14
4.4.1 Смена положений	15
5. Электроподключение.....	16
5.1. Общие указания	16
5.2. Подключение через штепсельный разъем AUMA	18
5.2.1 Порядок открытия отсека контактов	18
5.2.2 Подключение кабелей	19
5.2.3 Порядок закрытия отсека контактов	20
5.2.4 Порядок открытия отсека контактов шины	20
5.2.5 Подключение кабелей шины	21
5.2.6 Порядок закрытия отсека контактов шины	23
5.3. Комплектующие для электрического подключения	23

5.3.1	Блок управления на настенном креплении	23
5.3.2	Защитная рамка	24
5.3.3	Защитная крышка	25
5.3.4	Промежуточная рамка с двойным уплотнением	25
6.	Управление.....	26
6.1.	Ручной режим	26
6.1.1	Включение ручного режима	26
6.1.2	Выключение ручного режима	26
6.2.	Автоматический режим	26
6.2.1	Местное управление приводом	26
6.2.2	Дистанционное управление приводом	27
6.3.	Кнопки меню (настройка и индикация)	28
6.3.1	Структура меню и навигация	29
6.4.	Уровень пользователя. Пароль	30
6.4.1	Ввод пароля	30
6.4.2	Редактирование паролей	30
6.5.	Язык пользовательского интерфейса	31
6.5.1	Настройка языка	31
7.	Индикация.....	33
7.1.	Индикация при вводе в эксплуатацию	33
7.2.	Индикация дисплея	33
7.2.1	Сообщения от привода и арматуры	34
7.2.2	Индикация состояния по классификации AUMA	37
7.2.3	Индикация состояния по стандартам NAMUR	38
7.3.	Механический указатель положения/индикация хода	39
7.4.	Сигнальные лампы	40
8.	Сигналы.....	41
8.1.	Сигналы через цепь полевой шины	41
8.2.	Сигнальные реле	41
8.2.1	Распределение выходных контактов	41
8.2.2	Программирование выходов	41
8.3.	Аналоговые сигналы	41
9.	Ввод в эксплуатацию (основные настройки).....	43
9.1.	Концевые упоры неполнооборотного привода	43
9.1.1	Регулировка концевого упора положения ЗАКРЫТО	44
9.1.2	Регулировка ограничителя для положения ОТКРЫТО	45
9.2.	Угол поворота	45
9.2.1	Настройка угла поворота	46
9.3.	Настройка вида отключения	47
9.4.	Настройка адреса шины (адрес подчиненного устройства)	48
9.5.	Открытие отсека выключателей	49
9.6.	Настройка моментного выключателя	49
9.7.	Регулировка концевого выключателя	50
9.7.1	Настройка конечного положения ЗАКРЫТО (черное поле)	51
9.7.2	Настройка конечного положения ОТКРЫТО (белое поле)	51
9.8.	Настройка промежуточных положений	52
9.8.1	Настройка в направлении ЗАКРЫТЬ (черное поле)	52
9.8.2	Настройка для направления ОТКРЫТЬ (белое поле)	53
9.9.	Пробный пуск	53

9.9.1	Проверка направления вращения	53
9.9.2	Проверка концевого выключателя	54
9.9.3	Калибровочный прогон для настройки сигнала положения	54
9.10.	Регулировка потенциометра	54
9.11.	Настройка электронного датчика положения RWG	55
9.12.	Настройка механического указателя положения	56
9.13.	Порядок закрытия крышки отсека выключателей	56
9.14.	Настройка времени хода	57
10.	Поиск и устранение неисправностей.....	59
10.1.	Неисправности при вводе в эксплуатацию	59
10.2.	Сообщения об ошибках и предупреждения	59
10.3.	Предохранители	63
10.3.1	Предохранители блока управления	63
10.3.2	Защита электродвигателя (термоконтроль)	65
11.	Техобслуживание и уход.....	66
11.1.	Профилактические мероприятия по уходу и безопасной эксплуатации	66
11.2.	Уход	66
11.3.	Демонтаж и утилизация	66
12.	Технические характеристики.....	68
12.1.	Назначение и функциональные возможности привода	68
12.2.	Назначение и функциональные возможности блока управления	69
12.3.	Интерфейс Profibus DP	73
12.4.	Условия эксплуатации	74
12.5.	Комплектующие	75
12.6.	Дополнительная информация	75
13.	Запасные части.....	76
13.1.	Неполнооборотный привод SG 05.1 – SG 12.1/SGR 05.1 – SGR 12.1	76
13.2.	Блок управления AUMATIC AC 01.2 со штепсельным разъемом AUMA (SD-шина)	78
14.	Сертификат.....	80
14.1.	Декларация соответствия нормативам и Сертификат соответствия нормативам ЕС	80
15.	Предметный указатель.....	83
	Адреса.....	86

1. Техника безопасности

1.1 Общие указания по технике безопасности

Нормативы. Директивы	<p>Вся продукция компании AUMA разработана и изготовлена в соответствии с общепринятыми стандартами и директивами. Все характеристики подтверждены Декларацией производителя и Декларацией соответствия ЕС.</p> <p>Выполняя работы по монтажу, электрическому подключению, вводу в эксплуатацию и управлению, эксплуатационник и наладчик должны обеспечить соблюдение всех требований, предписаний, нормативов и национального регламента.</p> <p>К ним, в том числе, относятся соответствующие нормативы по цифровым протоколам.</p>
Правила техники безопасности. Предупреждения	<p>Работая с установкой, персонал должен знать и соблюдать правила техники безопасности. Во избежание травм и материального ущерба необходимо также соблюдать указания предупредительных табличек на корпусе устройства.</p>
Квалификация персонала	<p>Монтаж, работа с электрооборудованием, ввод в эксплуатацию, управление и техобслуживание разрешается производить только квалифицированным специалистам с разрешения эксплуатационника или наладчика установки.</p> <p>Перед началом работ персонал должен ознакомиться и понять содержимое настоящего руководства. Во время эксплуатации установки необходимо соблюдать правила техники безопасности.</p>
Ввод в эксплуатацию	<p>Перед пуском необходимо проверить выполнение всех необходимых настроек и требований. Неправильная настройка может привести к выходу из строя арматуры и установки. Завод-изготовитель не несет ответственности за возможный ущерб, возникший вследствие неправильной эксплуатации электроприводов. Всю ответственность в этом случае несет эксплуатационник.</p>
Эксплуатация	<p>Условия безопасной и надежной эксплуатации:</p> <ul style="list-style-type: none"> • надлежащая транспортировка, хранение, установка, монтаж, а также квалифицированный ввод в эксплуатацию. • Изделие разрешается эксплуатировать только в исправном состоянии с учетом инструкций настоящего руководства. • При возникновении сбоя немедленно отреагировать соответствующим образом и устранить неполадку. • Соблюдайте правила охраны труда. • Соблюдайте местные нормы безопасности. • Во время работы корпус нагревается, и температура его поверхности может достигать >60 °C. Для защиты от ожогов рекомендуется перед началом работ термометром проверить температуру поверхности. Надевайте защитные перчатки.
Меры защиты	<p>Эксплуатационник несет ответственность за наличие соответствующих средств безопасности, таких как ограждения, крышки, средства индивидуальной защиты.</p>
Уход	<p>Необходимо соблюдать указания настоящего руководства по техническому уходу, так как в противном случае надежная работа оборудования не гарантируется.</p> <p>Вносить изменения в конструкцию изделия разрешается только при согласии фирмы-изготовителя.</p>

1.2 Область применения

Неполнооборотные электроприводы AUMA предназначены для управления промышленной арматурой, например, заслонками или кранами.

Для применения устройств в других целях требуется письменное разрешение фирмы-изготовителя.

Устройства запрещено применять, например, для

- средств наземного транспорта согласно EN ISO 3691
- грузоподъемных механизмов согласно EN 14502
- пассажирских лифтов согласно DIN 15306 и 15309
- грузовых лифтов согласно EN 81-1/A1
- эскалаторов
- режима длительной эксплуатации
- наземного монтажа
- длительного погружения в воду (см. класс защиты)
- взрывоопасных сред, кроме зоны 22
- радиоактивных сред на атомных установках

Фирма-изготовитель не несет ответственности за ущерб, возникший вследствие неправильной или несанкционированной эксплуатации.

К условиям правильной эксплуатации относится также соблюдение этой инструкции.

Информация Руководство действительно только для исполнения с «закрытием по часовой стрелке», то есть у которого вал привода в направлении ЗАКРЫТЬ вращается по часовой стрелке.

1.3 Эксплуатация во взрывоопасной зоне 22 (опция)

Электроприводы указанных типоразмеров согласно директиве ATEX 94/9/EG принципиально пригодны также для эксплуатации в пылевзрывоопасных областях ЗОНЫ 22.

Электроприводы выполнены со степенью защиты IP 67 или IP 68 и отвечают техническим нормам EN 50281-1-1:1998 раздел 6 – Электрические промышленные средства для применения в зонах с воспламеняющейся пылью, Требования к электрическим промышленным средствам категории 3 – Защита корпусом.

Для обеспечения всех требований норматива EN 50281-1-1: 1998, необходимо обратить особое внимание на следующее:

- Согласно директиве ATEX 94/9/EG электроприводы должны иметь дополнительную маркировку – II3D IP6X T150 °C.
- При температуре окружающей среды + 40 °C, согласно EN 50281-1-1 раздел 10.4, максимальная температура наружной поверхности устройства составляет +150 °C. Повышенное отложение пыли на промышленных средствах при определении максимальной температуры поверхности не учитывалось.
- Правильное подключение термовыключателей или термостатов, а также соблюдение режима работы и технических характеристик являются предпосылкой для соблюдения максимальной температуры наружной поверхности устройств.
- Штекерный разъем разрешается вставлять и вынимать только в обесточенном состоянии.
- Применяемые кабельные вводы должны также отвечать требованиям категории II3D и соответствовать степени защиты не ниже IP 67.
- Электроприводы через заземляющий вывод (комплектующие) необходимо соединить с цепью выравнивания потенциалов или с заземленной системой трубопроводов.
- В пылевзрывоопасных зонах требуется соблюдать нормативы EN 50281-1-1. К предпосылкам надежной работы электроприводов также следует отнести обученный персонал и точное выполнение инструкций при вводе в эксплуатацию, ремонте и техобслуживании.

1.4 Предупредительные указания

Наиболее ответственные операции выделены соответствующей пиктограммой со значениями ОПАСНО, УВЕДОМЛЕНИЕ, ОСТОРОЖНО, ВНИМАНИЕ.



Непосредственно опасные ситуации с высокой степенью риска. Несоблюдение этого указания может привести к серьезным травмам или смерти.



Возможные опасные ситуации с средней степенью риска. Несоблюдение этого указания может привести к серьезным травмам или смерти.



Возможные опасные ситуации с небольшой степенью риска. Несоблюдение этого указания может привести к травмам малой и средней степени тяжести. Кроме того, возможен материальный ущерб.



Возможная опасная ситуация. Несоблюдение этого указания может привести к материальному ущербу. Несоблюдение таких указаний не может привести к телесным повреждениям.


Структура и вид предупредительных указаний



Вид опасности и источник!

Возможные последствия при несоблюдении

- Меры предосторожности
- Дополнительные меры

Значок безопасности  предупреждает об опасности получения травм. Сигнальное слово (здесь ОПАСНО) указывает на степень опасности.

1.5 Указания и значки

В данном руководстве применяются следующие указания и значки:

Информация

Пометка **Информация** указывает на важные сведения и информацию.



значок ЗАКРЫТО (арматура закрыта)



значок ОТКРЫТО (арматура открыта)



Важные сведения перед началом выполнения следующего действия. Значок указывает на наличие условия, которое важно выполнить, перед тем как переходить к следующему пункту.



Переход к параметру с помощью меню

Описывается путь к параметру через меню. С помощью кнопок панели местного управления через меню дисплея осуществляется переход к нужному параметру.



Ссылка

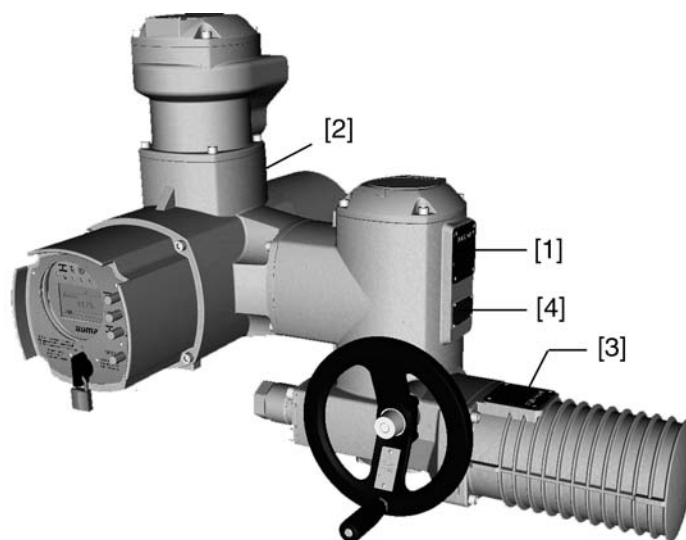
Текст, обозначенный этим значком, ссылается на другие части документации. Такой текст можно легко найти, так как он внесен в алфавитный указатель, заголовок или оглавление.

2. Идентификация

2.1 Заводская табличка

На всех узлах установки (привод, блок управления, двигатель) имеется заводская табличка.

рис. 1: Вид заводской таблички



- [1] Заводская табличка привода
- [2] Заводская табличка блока управления
- [3] Заводская табличка двигателя
- [4] Дополнительная табличка, например, табличка KKS

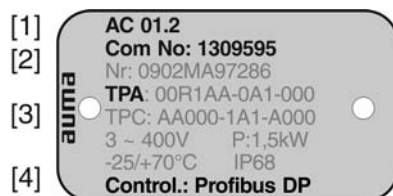
Данные идентификации

рис. 2: Заводская табличка привода



- [1] Тип и типоразмер привода
- [2] Комиссионный номер

рис. 3: Заводская табличка блока управления



- [1] Тип и типоразмер блока управления
- [2] Комиссионный номер
- [3] Электрическая схема
- [4] Управление

Тип и типоразмер

Настоящее руководство действительно для следующих устройств:

Неполнооборотные приводы для режима Открыть-Заккрыть: SG 05.1, 07.1, 10.1, 12.1

Неполнооборотные приводы для режима регулирования: SGR 05.1, 07.1, 10.1, 12.1

	AC 01.2 = блок управления AUMATIC
Комиссионный номер	Все устройства имеют комиссионный номер, соответствующий заказу. По этому комиссионному номеру можно через интернет загрузить электросхему, протокол испытаний и другую информацию, относящуюся к конкретному приводу. Смотрите http://www.auma.com .
Электрическая схема	9. позиция на электрической схеме TPA : датчик положения (привод): Блок управления: электромеханический: 0 = без датчика положения A, B, J, K, L, N = потенциометр C, D, E, G, H, M = RWG (электронный датчик положения) Блок управления: электронный: I = MWG (магнитный датчик положения и момента)
Управление	Profibus DP = управление через интерфейс Profibus DP. Profibus DP-V1 = управление через интерфейс Profibus DP-V1. Profibus DP-V2 = управление через интерфейс Profibus DP-V2. Profibus DP/24 V DC = управление через интерфейс Profibus DP и параллельный интерфейс напряжением 24 В-.

2.2 Краткое описание

Неполнооборотный привод	<p>Определение согласно EN ISO 5211:</p> <p>Неполнооборотный привод – это электропривод, который приводит в действие арматуру, создавая для нее крутящий момент менее одного полного оборота. Неполнооборотный привод не может выдерживать осевой нагрузки.</p> <p>Неполнооборотные приводы компании AUMA работают от электродвигателей. Для ручного управления предусмотрен маховик. Отключение в конечных положениях осуществляется концевым выключателем или моментным выключателем. Для управления и обработки сигнала привода требуется блок управления.</p>
Блок управления	<p>Блок управления AUMATIC предназначен для управления электроприводами AUMA. Блок управления поставляется готовым к эксплуатации. Блок управления может монтироваться непосредственно на электроприводе или отдельно на настенном креплении.</p> <p>Блок AUMATIC подходит для выполнения таких функций, как управление арматурой в направлении ОТКРЫТЬ-ЗАКРЫТЬ, регулировка положения, мониторинг процесса работы, регистрация рабочих характеристик, диагностика, управление через полевую шину.</p>
Панель местного управления с программой AUMA ToolSuite	<p>Управление, настройка и индикация может осуществляться непосредственно на месте или дистанционно через интерфейс полевой шины.</p> <p>На месте имеется возможность выполнять следующее:</p> <ul style="list-style-type: none"> • управлять приводом и выполнять настройки (см. настоящее руководство); • с помощью компьютера (ПК, ноутбук) через программу AUMA ToolSuite (дополнительно) ввод/считывание данных, изменение настроек, сохранение настроек. Соединение AUMATIC с компьютером осуществляется по беспроводной связи Bluetooth (описание в настоящем руководстве не приводится).
Исполнения «Intrusive» и «Non-Intrusive»	<ul style="list-style-type: none"> • Исполнение «Intrusive» (блок выключателей: электронно-механический): Отключение электропривода осуществляется с помощью концевых и моментных выключателей.

- Исполнение «Non-Intrusive» (блок выключателей: электронный):
Настройка отключения по пути и по моменту осуществляется блоком управления. При этом корпус привода и блока управления открывать не требуется. Для этого привод снабжен магнитным датчиком положения и момента (MWG), который подает аналоговые сигналы обратной связи по положению и по моменту.

3. Транспортировка, хранение и упаковка

3.1 Транспортировка

Транспортировку к месту установки производить в прочной упаковке.

ОПАСНО

Не стой под грузом!

Опасность травм и смерти!

- Не стой под висячим грузом.
- Строповку производить за корпус, а не за маховик.
- Приводы, установленные на арматуру: строповку производить за арматуру, а не за привод.
- Приводы с редуктором: строповку производить за рым-болты редуктора, а не за привод.
- Приводы с блоком управления: строповку производить за привод, а не за блок управления.

3.2 Хранение

УВЕДОМЛЕНИЕ

Неправильное хранение ведет к образованию коррозии!

- Складевать в хорошо проветриваемых, сухих помещениях.
- Защищать от сырости грунта путем хранения на стеллаже или деревянном поддоне.
- Накрыть в целях защиты от пыли и грязи.
- Неокрашенные поверхности обработать антикоррозионным средством.

УВЕДОМЛЕНИЕ

Низкие температуры могут повредить дисплей!

- Запрещается хранить блок управления AUMATIC при температурах ниже $-30\text{ }^{\circ}\text{C}$.

Длительное хранение

При длительном хранении (более 6 месяцев) необходимо дополнительно обратить внимание на следующее:

1. Перед хранением:
обработать неокрашенные поверхности, особенно присоединительные поверхности и фланцы, долгодействующим антикоррозионным средством.
2. Каждые 6 месяцев:
проверять на предмет образования коррозии. В случае появления коррозии заново нанести антикоррозионную защиту.

3.3 Упаковка

В целях безопасности транспортировки изделия упаковываются на заводе в специальный упаковочный материал. Упаковка выполнена из экологически безопасного материала, который легко удаляется и перерабатывается. Упаковка изготавливается из следующих материалов: дерево, картон, бумага, полиэтиленовая пленка. Утилизацию упаковочного материала рекомендуется осуществлять через перерабатывающие предприятия.

4. Монтаж

4.1 Монтажное положение

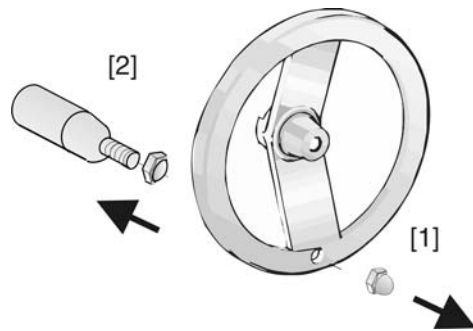
Электроприводы AUMA и блоки управления могут работать в любом монтажном положении без ограничений.

4.2 Монтаж рукоятки маховика

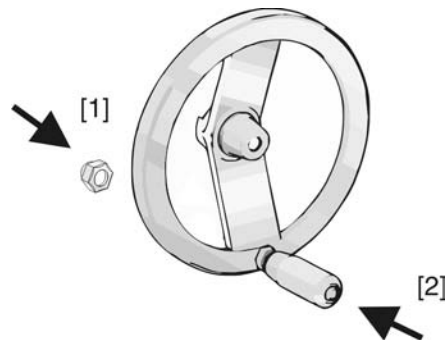
Во избежание повреждений при транспортировке рукоятка монтируется на обратной стороне маховика.

Порядок монтажа рукоятки перед вводом в эксплуатацию:

1. Открутить колпачковую гайку [1] и снять рукоятку [2].



2. Вставить рукоятку [2] в правильное положение и зафиксировать колпачковой гайкой [1].



3. По окончании монтажа рукоятки снять наклейку с маховика.

4.3 Подключение неполнооборотного привода к арматуре

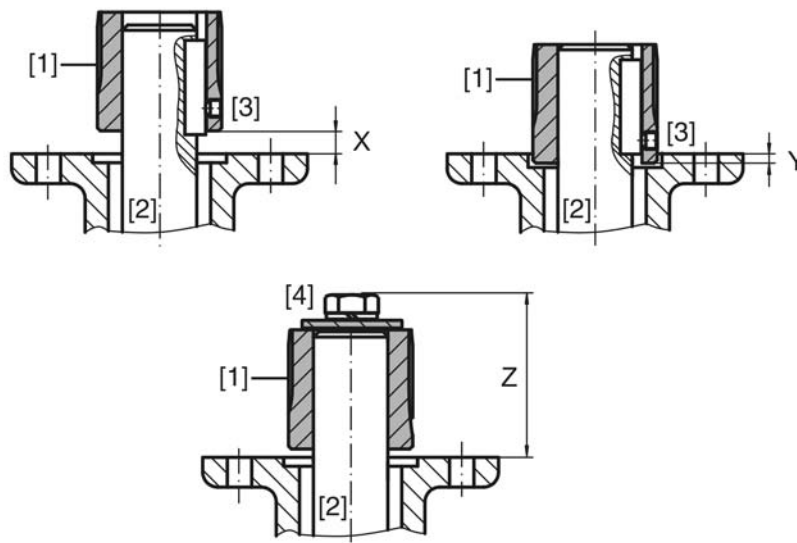
УВЕДОМЛЕНИЕ

Конденсат и повреждение лакокрасочного покрытия ведут к образованию коррозии!

- По окончании работ проверить лакокрасочное покрытие и при необходимости восстановить поврежденные участки.
- После монтажа привод необходимо сразу подключить к электросети, чтобы нагреватель предотвратил образование конденсата.

4.3.1 Муфта сцепления

рис. 6: Установочные размеры муфты



- [1] Муфта сцепления
- [2] Вал арматуры
- [3] Установочный винт
- [4] Болт

Таблица 1: Установочные размеры муфты

Тип. Типоразмер. Соединительный фланец	X макс. [мм]	Y макс. [мм]	Z макс. [мм]
SG/SGR 05.1-F05	9	–	60
SG/SGR 05.1-F07	9	–	60
SG/SGR 07.1-F07	9	–	60
SG/SGR 07.1-F10	24	–	75
SG/SGR 10.1-F10	15	9	77
SG/SGR 10.1-F12	32	–	97
SG/SGR 12,1-F12	25	–	100
SG/SGR 12,1-F14	45	–	120
SG/SGR 12,1-F16	57	–	132

1. С помощью маховика привести арматуру до механического концевого упора.
Информация: Смонтировать арматуру и привод в одинаковом конечном положении.
 - Для заслонок рекомендуется производить монтаж в конечном положении ЗАКРЫТО.
 - Для шаровых кранов рекомендуется производить монтаж в конечном положении ОТКРЫТО.
2. Тщательно обезжирить опорные поверхности присоединительного фланца.
3. Слегка смазать шток арматуры [2].
4. Насадить муфту [1] на шток арматуры [2] и с помощью установочного винта, стопорного кольца или болта зафиксировать против осевого смещения. При этом необходимо соблюдать размеры X, Y и Z (см. рисунок и таблицу "Установочные размеры муфты").
5. Хорошо смазать зубчатые шлицы муфты сцепления.

6. Подсоединить неполнооборотный привод.

Информация: В случае необходимости обратить внимание на правильное центрирование и полное прилегание фланцев.
7. Если резьбовые отверстия фланца не совпадают,
 - 7.1 повернуть соответствующим образом арматуру с помощью маховика.
 - 7.2 При необходимости сместить привод вверх-вниз на один зубец.
8. Закрепить привод с помощью болтов [4].

Информация: Для защиты контактной поверхности от коррозии рекомендуется на резьбу болтов нанести уплотнительную смазку.

→ Притянуть болты [4] равномерно крест-накрест с моментами затяжки согласно таблице.

Таблица 2: Моменты затяжки болтов

Болты Резьба	Момент затяжки T_A [Нм]
	Класс прочности 8.8
M6	11
M8	25
M10	51
M12	87

4.4 Расположение панели местного управления

Панель местного управления устанавливается в положение, оговоренное в заказе. Если после монтажа на арматуру или привод положение панели покажется недостаточно удобным, его можно легко изменить на месте. Панель можно размещать в четырех положениях.

рис. 7: Положения А-2 и В-2



рис. 8: Положения С-2 и D-2



4.4.1 Смена положений



Опасное напряжение!

Берегись удара электрическим током!

→ Перед открытием отключить питание.



Примите меры защиты против электростатического разряда!

Опасность выхода из строя электрических узлов.

→ Приборы и люди должны быть подключены к заземлению.

1. Открутить болты и снять панель местного управления.
2. Проверить и при необходимости поправить уплотнительное кольцо.
3. Повернуть панель местного управления и установить в нужное положение.



Во избежание повреждений не перекручивать и не зажимать кабели!

Опасность выхода из строя оборудования!

→ Панель местного управления поворачивать не более чем на 180°.

→ Панель устанавливать, соблюдая осторожность. Не зажимайте кабели.

4. Болты притянуть равномерно крест-накрест.

5. Электроподключение

5.1 Общие указания



Опасность при неправильном подключении электрооборудования

Несоблюдение указаний может привести к материальному ущербу, тяжелым травмам или смерти.

- Подключение электрооборудования разрешается выполнять только квалифицированному персоналу.
- Перед началом работ необходимо ознакомиться с инструкциями настоящей главы.
- После подключения разъемов, перед тем как подавать напряжение, ознакомьтесь с главами <Ввод в эксплуатацию> и <Пробный пуск>.

Электрическая схема. Схема подключений

Соответствующая схема подключений (на немецком и английском языках) поставляется вместе с инструкцией по эксплуатации в прочной упаковке, которая закрепляется на устройстве. При отсутствии электрической схемы ее можно запросить в соответствии с комиссионным номером (см. заводскую табличку) или загрузить через вебсайт <http://www.auma.com>.

Допустимые виды сетей (сети питания)

Блоки управления (приводы) предназначены для подключения к сетям TN и TT с заземленной нейтралью при напряжениях до 690 В~. Подключение к сети IT с напряжением до 600 В~ допускается при соблюдении предписания <Защита на месте эксплуатации>.

Защита на месте эксплуатации

Для защиты от короткого замыкания и для отключения электропривода от сети необходимо на месте эксплуатации предусмотреть прерыватель нагрузки и защиту предохранителями.

Значения силы тока для приводов соответствующих типоразмеров рассчитываются исходя из потребления тока электродвигателем (см. электрические данные) и блоком управления.

Таблица 3: Потребление тока электродвигателем

Напряжение сети	Макс. ток потребления	
	±10 %	-30 %
100 - 120 В~	750 мА	1200 мА
208 - 240 В~	400 мА	750 мА
380 - 500 В~	250 мА	400 мА
515 - 690 В~	200 мА	400 мА

Таблица 4: Макс. допустимая защита

Реверсивные пускатели	Расчетная мощность	Макс. защита
Реверсивный контактор А1	до 1,5 кВт	16 А (gL/gG)
Тиристор	до 1,5 кВт	16 А (g/R) t<1 500А с

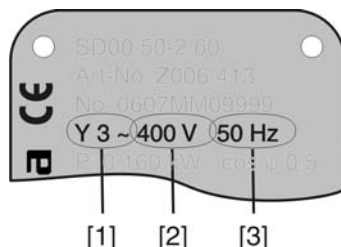
Если блок управления установлен отдельно от привода (на настенном держателе), необходимо при прокладывании защиты учитывать длину и сечение соединительных проводов.

При использовании сети требуется применять соответствующий прибор для контроля сопротивления изоляции, например, с импульсно-кодовым измерением.

Питание блока управления (блок электроники).

При внешнем питании блока управления (блок электроники): Внешнее питание должно иметь усиленную изоляцию против напряжения сети (согласно IEC 61010-1), а цепь загрузки должна быть ограничена 150 ВА (согласно IEC 61010-1).

Стандарты безопасности	Все периферийные устройства должны соответствовать необходимым стандартам безопасности.
Прокладывание проводов в соответствии с ЭМС	<p>Кабели шины и сигналопроводящие кабели чувствительны к помехам.</p> <p>Провода электродвигателя создают помехи.</p> <ul style="list-style-type: none"> • Чувствительные к помехам кабели и кабели, являющиеся источниками помех, необходимо располагать как можно дальше друг от друга. • Помехоустойчивость кабелей шины и сигналопроводящих кабелей повышается, если потенциалы точек заземления уравниваются. • По возможности избегайте длинных проводов, или старайтесь располагать их в зоне с низким уровнем помех. • Старайтесь, чтобы помехосоздающие и чувствительные к помехам линии не располагались параллельно друг другу на длинных участках. • Для подключения дистанционного датчика положения применяйте экранированные кабели.
Род тока, напряжение сети и частота сети	<p>Ток, напряжение и частота сети должны соответствовать техническим требованиям электродвигателя (см. заводскую табличку на двигателе).</p> <p>рис. 9: Заводская табличка двигателя (пример)</p>



- [1] Ток
- [2] Напряжение сети
- [3] Частота сети (для электродвигателей трехфазного и переменного тока)

Соединительные кабели	<ul style="list-style-type: none"> • Чтобы обеспечить изоляцию устройства, необходимо применять соответствующие, устойчивые к высокому напряжению, кабели. Кабели должны быть рассчитаны на максимальное номинальное напряжение. • Соединительные кабели должны быть рассчитаны на минимальную рабочую температуру. • Для подключений, которые подвергаются ультрафиолетовому облучению (на открытом воздухе и т.п.), применяйте кабели, устойчивые против УФ-лучей.
------------------------------	---

Кабель шины Для прокладки шины Profibus DP разрешается применять только кабели, соответствующие стандарту IEC 61158 или IEC 61784, тип кабеля А.

Рекомендуемые кабели

Волновое сопротивление	135 - 165 Ом при частоте измерения от 3 до 20 МГц.
Электрическая емкость	< 30 пФ/метр
Диаметр провода	> 0,64 мм ²
Сечение провода	> 0,34 мм ² , согласно AWG 22
Сопротивление петли	< 110 Ом/км
Экранирование	медная оплетка или оплетка и экран из фольги

Перед началом работ учитывать следующее:

- К одному сегменту шины можно подключать до 32 устройств.

- При необходимости подключить больше устройств:
 - Устройства распределить по различным сегментам.
 - Сегменты соединить повторителями.
- Минимальное расстояние между кабелем шины и другим кабелем: 20 см.
- Кабель шины по возможности должен прокладываться в отдельном проводящем и заземленном коробе
- Между отдельными устройствами в шине не должно быть разности потенциалов (выполнить уравнивание потенциалов).

Скорость передачи [кбит/с]	≥ 93,75	187,5	500	1 500
максимальная длина сегмента [м]	1 200	1 000	400	200

5.2 Подключение через штепсельный разъем AUMA

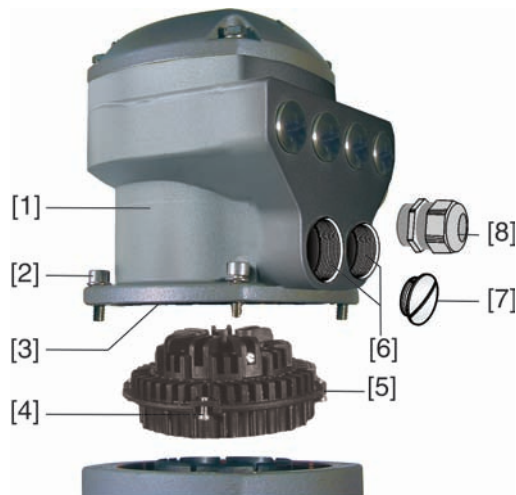
Сечение штепсельного разъема AUMA:

- Силовые клеммы (U1, V1, W1, U2, V2, W2): макс. 6 мм² гибкий/10 мм² жесткий
- Заземляющий контакт ⊕: макс. 6 мм² гибкий/10 мм² жесткий
- Управляющие контакты (1 – 50): макс. 2,5 мм²

5.2.1 Порядок открытия отсека контактов

Информация Подключение к шине находится отдельно от подключения к сети (см. главу «Порядок открытия клеммной коробки шины»).

рис. 10: Сетевой штепсельный разъем AUMA SD-шины



- [1] Корпус
- [2] Винты корпуса
- [3] Уплотнительное кольцо
- [4] Винты штепсельного разъема
- [5] Штепсельный разъем
- [6] Входное отверстие для кабеля
- [7] Заглушка
- [8] Кабельный ввод (в комплект не входит)

Информация Из-за снятия корпуса соединений [1] работа шины **не прерывается**.



Опасное напряжение!

Берегись удара электрическим током!

→ Перед открытием отключить питание.

1. Открутить болты [2] и снять корпус [1].
2. Открутить винты [4] и вынуть гнездовую часть [5] из корпуса [1].
3. Применять подходящие кабельные вводы [8].
- ➔ Указанная на заводской табличке степень защиты (IP...) гарантируется только при применении соответствующих кабельных вводов. Пример: Согласно заводской табличке - степень защиты IP 68.



4. Неиспользуемые кабельные вводы [6] закрыть заглушками [7].
5. Вставить кабели в резьбовые кабельные вводы [8].

5.2.2 Подключение кабелей

- ✓ Соблюдать поперечное сечение кабелей.

 1. Снять обмотку с провода.
 2. Очистить провод.
 3. Гибкие провода подключать с использованием наконечников (DIN 46228).
 4. Подсоединить провода по электросхеме, соответствующей заказу.



Неправильное подключение: Опасное напряжение при неподключенном заземляющем проводе!

Берегись удара электрическим током!

- Подключить все заземляющие провода.
- Подключить внешний заземляющий провод к контакту заземления.
- Запрещается эксплуатировать изделие без заземления.

5. Все провода заземления с проушинами (гибкие провода) или петлями (жесткие провода) необходимо прочно прикрутить к контакту заземления.



- [1] Штепсельный разъем
- [2] Болт
- [3] Шайба
- [4] Пружинная шайба
- [5] Провод заземления с проушиной/петлей
- [6] Заземляющий контакт, значок: ⊕



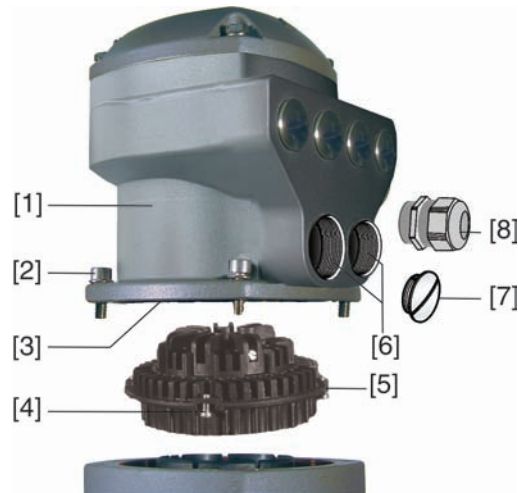
Конденсат ведет к образованию коррозии!

- После монтажа устройство необходимо сразу подключить к электросети, чтобы нагреватель предотвратил образование конденсата.

Информация Некоторые модели электроприводов могут быть дополнительно снабжены нагревателем двигателя. Нагреватель снижает уровень конденсата в двигателе и облегчает запуск при чрезвычайно низких температурах.

5.2.3 Порядок закрытия отсека контактов

рис. 13: Штепсельный разъем AUMA SD-шины



- [1] Корпус
- [2] Винты корпуса
- [3] Уплотнительное кольцо
- [4] Винты штепсельного разъема
- [5] Штепсельный разъем
- [6] Входное отверстие для кабеля
- [7] Заглушка
- [8] Кабельный ввод (в комплект не входит)



Опасность короткого замыкания при зажатии кабелей!

Опасность удара электрическим током и выхода из строя оборудования!

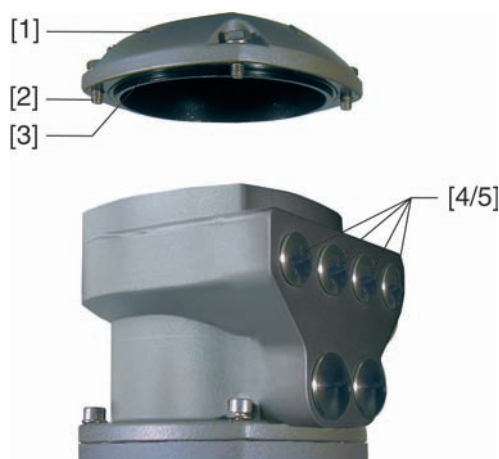
→ Устанавливать гнездовую часть, соблюдая осторожность. Не зажимайте кабели.

1. Вставить штепсельный разъем [5] в корпус [1] и закрепить винтами [4].
2. Почистить уплотнительные поверхности корпуса [1].
3. Проверить кольцо [3]. В случае повреждения, заменить.
4. Слегка смазать кольцо, например, вазелином и правильно разместить на место.
5. Установить корпус [1] и равномерно крест-накрест притянуть болты [2].
6. Для обеспечения соответствующей степени защиты притянуть кабельные вводы [8] (см. момент затяжки).

5.2.4 Порядок открытия отсека контактов шины

Для подключения шины в штепсельном разъеме AUMA (шина SD) имеется соединительная плата. Для доступа к этой плате требуется снять крышку [1].

рис. 14: Штепсельный разъем AUMA SD-шины



- [1] Крышка отсека контактов шины
- [2] Болты крышки
- [3] Уплотнительное кольцо
- [4] Вводы для кабелей шины
- [5] Заглушка

ОПАСНО

Опасное напряжение!

Берегись удара электрическим током!

→ Перед открытием отключить питание.

УВЕДОМЛЕНИЕ

Примите меры защиты против электростатического разряда!

Опасность выхода из строя электрических узлов.

→ Приборы и люди должны быть подключены к заземлению.

1. Открутить болты [2] и снять крышку [1].
2. Закрепить на кабелях шины соответствующие вводы.
- ➔ Указанная на заводской табличке степень защиты (IP..) гарантируется только при применении соответствующих кабельных вводов.
- ➔ Пример: Согласно заводской табличке - степень защиты IP 68.



3. Неиспользуемые кабельные вводы [4] закрыть заглушками [5].
4. Вставить кабели в кабельные вводы.

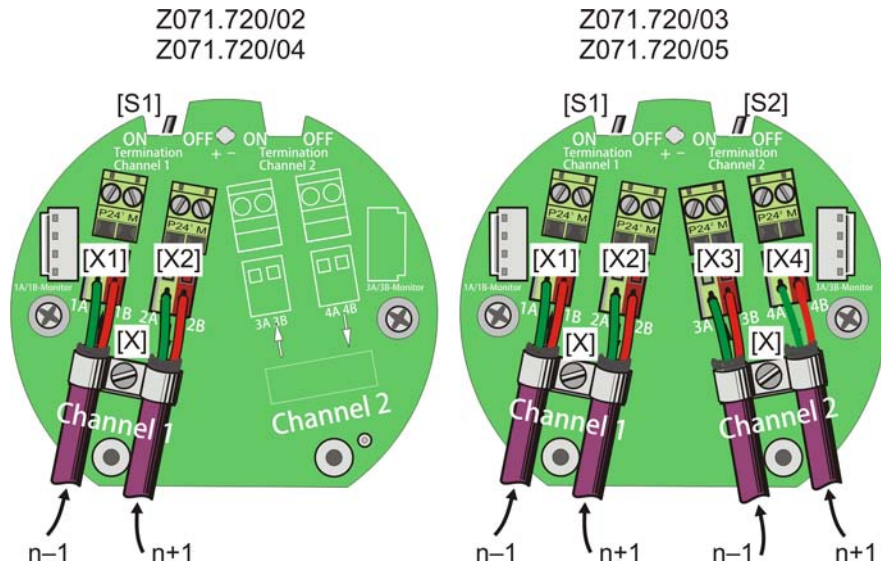
5.2.5 Подключение кабелей шины

Информация Настоящее описание относится к соединению через медные кабели RS-485. Описание соединения с помощью оптоволоконных кабелей смотрите в соответствующей документации.

Модификации Модификация указана на наклейке с номером изделия AUMA, которая находится на соединительной плате.

Модификация	Защита от перенапряжения до 4 кВ	Изделие AUMA № на наклейке
1-канальный (стандарт)	нет	Z071.720/02
1-канальный	да	Z071.720/04
2-канальный с дублированием	нет	Z071.720/03
2-канальный с дублированием	да	Z071.720/05

рис. 16: Модификации соединительных плат



n-1 Кабель полевой шины от входного устройства (вход)
 n+1 Кабель полевой шины к выходному устройству (выход)

[X] Экранная клемма

[X...] Обозначение клемм (X1, X2, X3, X4) согласно электрической схеме

[S1/2] Выключатель "Termination" для соединения шины

Таблица 5: Работа выключателей [S1] и [S2]

[S1]	ON	Подключение шины канал 1 ВКЛ
	OFF	Подключение шины канал 1 ВЫКЛ
[S2]	ON	Подключение шины канал 2 ВКЛ (опция)
	OFF	Подключение шины канал 2 ВЫКЛ (опция)

Информация Выключатели [S1] и [S2] стандартно установлены в положение 'OFF' (ВЫКЛ).

Подключение шинного кабеля:

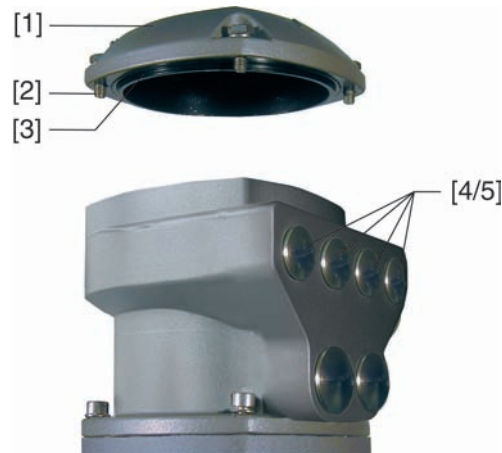
- Подключить шинный кабель.
 - Разъемы А всегда подключать к зеленому проводу. Разъемы В всегда подключать к красному проводу.
- Для случаев, когда привод последних узлов в шине находится в сегменте шины:
 - Подключить к каналу 1 оконечную нагрузку с помощью выключателя [S1] (положение ON).
 - При дублировании подключить к каналу 2 оконечную нагрузку с помощью выключателя [S2] (положение ON).

Информация: Для избежания образования многократных концов шины связь к следующему устройству полевой шины прерывается автоматически при подключении оконечных нагрузок.

- Оплетку экранирования, расплющив, соединить с экранной клеммой [X].

5.2.6 Порядок закрытия отсека контактов шины

рис. 17: Штепсельный разъем AUMA SD-шины



- [1] Крышка
- [2] Болты крышки
- [3] Уплотнительное кольцо
- [4] Отверстия для кабелей шины
- [5] Заглушка

1. Почистить уплотнительные поверхности крышки [1] и корпуса.
2. Слегка смазать уплотнительные поверхности неагрессивной смазкой, например, вазелином.
3. Проверить и при необходимости поправить уплотнительное кольцо [3].
4. Надеть крышку [1] и равномерно крест-накрест притянуть винты [2].
5. Для обеспечения соответствующей степени защиты подтянуть кабельные вводы с предписанным моментом.

5.3 Комплектующие для электрического подключения

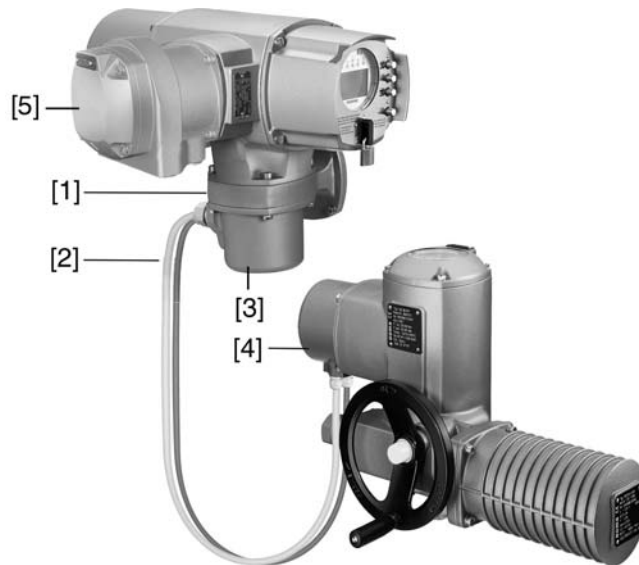
— опция —

5.3.1 Блок управления на настенном креплении

С помощью настенного крепления блок управления может монтироваться отдельно от привода.

- Применение**
- Для приводов, установленных в труднодоступных местах.
 - При высокой температуре на приводе.
 - При сильных вибрациях арматуры.

Конструкция рис. 18: Привод с блоком управления на настенном креплении



- [1] Настенное крепление
- [2] Соединительные кабели
- [3] Электрический разъем настенного крепления (XM)
- [4] Электрический разъем привода (XA)
- [5] Электрический разъем блока управления (XK) – разъем цепи потребителя

Проверка перед подключением

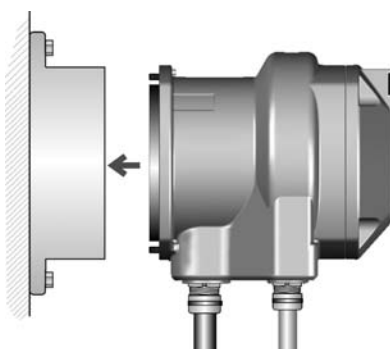
- Максимально допустимая длина соединительных кабелей: 100 метров.
- При наличии установленного на приводе датчика положения (RWG): Соединительные кабели подключать экранированными.
- Не допускается использование модификаций со встроенным потенциометром в приводе.
- Рекомендуется комплект кабелей AUMA LSW1.
- При отсутствии кабелей AUMA: Используйте соответствующие гибкие и экранированные кабели.
- Изоляцию соединительных кабелей (от обогревателя, выключателей и т.п.), которые подключены напрямую от привода к штекеру цепи потребителя XK (XA-XM-XK, см. электрическую схему), необходимо подвергнуть проверке в соответствии с нормативами EN 50178. Для соединений от датчиков положения (RWG, IWG, потенциометр) такую проверку проводить не требуется.

5.3.2 Защитная рамка

Применение Защитная рамка для защиты отсоединенных штекеров.

Во избежание прикосновения к оголенным контактам, а также для защиты от воздействий окружающей среды.

рис. 19: Защитная рамка



5.3.3 Защитная крышка

Защитная крышка отсека штекеров (для отключенных штекеров)

Открытый отсек контактов закрыть защитной крышкой.

5.3.4 Промежуточная рамка с двойным уплотнением

При снятии клеммного разъема или в случае неплотного закручивания кабельных вводов в корпус может попасть влага или пыль. Во избежание этого между разъемом [1] и корпусом устанавливается промежуточная рамка [2]. Устройство соответствует классу защиты (IP 68) даже при снятом разъеме [1].

рис. 20: Клеммный разъем с промежуточной рамкой с двойным уплотнением



[1] Электрическое подключение

[2] Промежуточная рамка с двойным уплотнением

6. Управление

УВЕДОМЛЕНИЕ

Неправильные базовые настройки могут привести к повреждению арматуры!

→ Перед включением электрического управления привода необходимо настроить базовые параметры, вид отключения, ограничение по пути и ограничение по крутящему моменту.

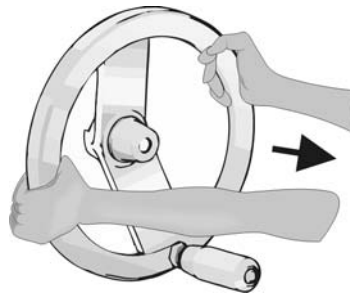
6.1 Ручной режим

При настройке и вводе в эксплуатацию, а также в случае неисправности двигателя и потери питания, привод может управляться вручную.

При автоматизированном управлении маховик не вращается. Специальное переключение с автоматизированного режима на ручной режим не требуется.

6.1.1 Включение ручного режима

→ Чтобы перейти в ручной режим, потяните за маховик.



Информация Если при автоматизированном управлении повернуть маховик, то это, в зависимости от направления поворота, приведет к увеличению или уменьшению времени хода.

6.1.2 Выключение ручного режима

→ Отпустите маховик.

↪ Пружина установит маховик в исходное положение.

Информация Маховик должен войти в зацепление. При необходимости вручную поверните маховик.

6.2 Автоматический режим

✓ Перед включением автоматического режима необходимо выполнить все мероприятия по вводу в эксплуатацию, а также пробный пуск.

6.2.1 Местное управление приводом

Местное управление приводом осуществляется с помощью кнопок панели местного управления.

рис. 22: Панель местного управления



- [1] Кнопка команды управления в направлении ОТКРЫТЬ
- [2] Кнопка СТОП
- [3] Кнопка команды управления в направлении ЗАКРЫТЬ
- [4] Кнопка СБРОС
- [5] Ключ-селектор

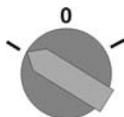


Поверхности могут сильно нагреваться при высокой окружающей температуре или вследствие попадания прямых солнечных лучей!

Берегитесь ожогов

→ Проверьте температуру поверхности, и при необходимости наденьте защитные перчатки.

→ Переведите ключ-селектор [5] в положение **местного управления** (МЕСТН.).



➔ Теперь приводом можно управлять с помощью кнопок [1 – 3].

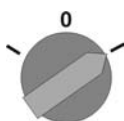
- Запуск привода в направлении ОТКРЫТЬ: нажать кнопку [1]
- Остановка привода: нажать кнопку [2] СТОП.
- Запуск привода в направлении ЗАКРЫТЬ: нажать кнопку [3]

Информация

Команды ОТКРЫТЬ и ЗАКРЫТЬ могут подаваться в режиме «по нажатию» и в режиме «самоподхват». В режиме «самоподхват» привод после нажатия на кнопку движется до конечного положения, если до этого положения не будет подана другая команда. Подробнее смотрите руководство по эксплуатации и настройке.

6.2.2 Дистанционное управление приводом

→ Установите селектор в положение **дистанционного управления** (ДИСТ.).



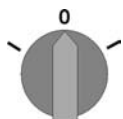
➔ Теперь приводом можно управлять дистанционно по полевой шине.

Информация На приводах с позиционером имеется возможность переключаться с режима **управления командами ОТКРЫТЬ - ЗАКРЫТЬ** (дист. ОТКР-ЗАКР) на **режим управления уставкой положения** (дист. УСТАВКА) и обратно. Подробнее смотрите руководство по эксплуатации и настройке.

6.3 Кнопки меню (настройка и индикация)

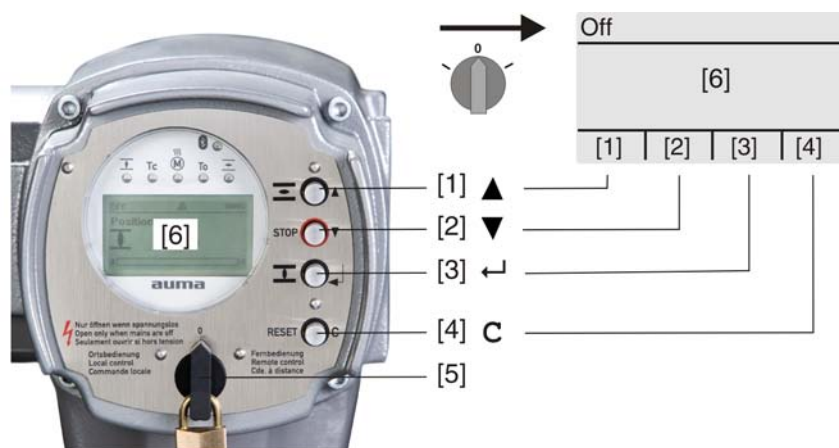
Переход по пунктам меню для отображения настроек применяются кнопки [1– 4] панели местного управления.

При работе с меню ключ-селектор [5] должен находиться в положении **0** (ВЫКЛ).



Нижняя строка дисплея [6] показывает вспомогательную информацию, в частности, какие кнопки [1– 4] можно нажать на данной странице меню.

рис. 26:



[1–4] Кнопки (вспомогательная информация)

[5] Ключ-селектор

[6] Дисплей

Таблица 6: Основные функции кнопок меню

Кнопка	Вспомогательная информация	Функции
[1] ▲	Вверх ▲	Переход на другую страницу/выбор параметра Изменение значения параметра. Ввод цифр 0 - 9
[2] ▼	Вниз ▼	Переход на другую страницу/выбор параметра Изменение значения параметра. Ввод цифр 0 - 9
[3] ↵	Ок	Подтверждение команды
	Сохранить	Сохранить
	Редактировать	Редактировать
	Подробности	Дополнительная информация
[4] C	Выход	Отмена Возврат к предыдущей странице

Подсветка

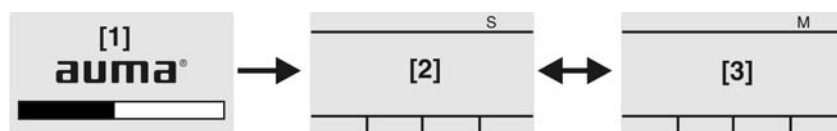
- В обычном режиме горит подсветка белого цвета. При сбое подсветка красная.

- При нажатии на кнопку яркость дисплея повышается. Яркость дисплея восстанавливается через 60 секунд после последнего нажатия на любую кнопку.

6.3.1 Структура меню и навигация

Группы Меню дисплея разделены на 3 группы.

рис. 27: Группы



- [1] Меню запуска
- [2] Меню состояния
- [3] Главное меню

ID Страницы меню состояния и главного меню обозначены идентификационным номером

рис. 28: Идентификационный номер

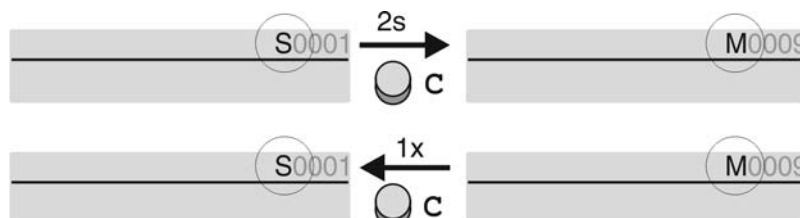


- S Идентификационный номер с литерой S = страница меню состояния
- M Идентификационный номер с литерой M = страница главного меню

Переключение групп Имеется возможность переключаться с меню состояния **S** на главное меню **M** и обратно.

Для этого переведите ключ-селектор в положение **0** (ВЫКЛ), затем нажмите и 2 секунды удерживайте кнопку **C**, пока на дисплее не высветится страница с идентификационным номером **M...**

рис. 29: Переключение групп меню



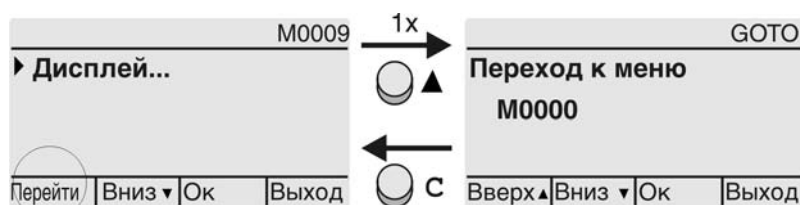
Интерфейс автоматически переключается в меню состояния в следующих случаях:

- при отсутствии нажатий кнопок панели местного управления в течение 10 минут
- при коротком нажатии на кнопку **C**

Вызов страницы с помощью идентификационного номера

Страницы интерфейса можно открывать без перелистывания путем ввода их идентификационного номера в главном меню.

рис. 30: Вызов страницы с помощью идентификационного номера (пример)



В нижней строчке дисплея отображается: **Перейти**

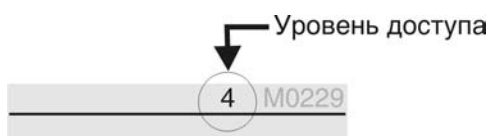
1. Нажмите кнопку **▲** **Перейти** .
 Дисплей показывает: **Переход к меню M0000**
2. Кнопками **▲▼** **Вверх** **▲** **Вниз** **▼** введите цифру от 0 до 9
3. Кнопкой **↵** **Ок** подтвердите ввод цифры первого разряда.
4. Повторить пункты 2 и 3 для остальных разрядов.
5. Чтобы отменить операцию, нажмите **С** **Выход** .

6.4 Уровень пользователя. Пароль

Чтобы изменить настройки параметров, необходимо ввести действительный пароль. На дисплее отображается: **Пароль 0*****

Уровень пользователя В системе имеется 6 уровней прав доступа. Уровень пользователя отображается в верхней строке дисплея:

рис. 31: Индикация уровня пользователя (пример)



Всем пользователям назначается индивидуальный пароль и свои права доступа.

Таблица 7: Пользователи и права доступа

Пользователь (уровень)	Права доступа/пароль
Наблюдатель (1)	Проверка настроек Пароль не требуется
Оператор (2)	Настройка параметров Пароль по умолчанию: 0000
Тех.обслуживание (3)	Зарезервировано для последующих версий ПО
Специалист (4)	Настройка конфигурации оборудования (вид отключения, функции сигнальных реле и др.) Пароль по умолчанию: 0000
Сервис (5)	Техники компании Настройка параметров конфигурации
AUMA (6)	Администратор компании AUMA

6.4.1 Ввод пароля

1. Выберите меню, затем нажмите и ок. 3 секунд удерживайте кнопку **↵**.
 ➔ На дисплее отображается установленный уровень пользователя, например: **Наблюдатель (1)**
2. Кнопкой **▲** **Вверх** **▲** установите более высокий уровень пользователя, затем подтвердите кнопкой **↵** **Ок**.
 ➔ Дисплей показывает: **Пароль 0*****
3. Кнопками **▲▼** **Вверх** **▲** **Вниз** **▼** введите цифры от 0 до 9.
4. Подтвердите первую цифру пароля кнопкой **↵** **Ок**.
5. Повторите пункты 1 и 2 для остальных цифр.
 ➔ После ввода последней цифры подтвердите ввод кнопкой **↵** **Ок**. Если пароль оказался действительным, система предоставит доступ ко всем параметрам соответствующего уровня пользователя.

6.4.2 Редактирование паролей

Пользователь имеет право редактировать пароли только в том случае, если они относятся к его уровню учетной записи или к более низкому уровню.

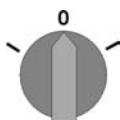
Пример: Пользователь вошел в сеть с правами **Специалист (4)**, следовательно, он может редактировать пароли уровней от (1) до (4).

- М** ▶ **Конфигурация устр. M0053**
Сервисные функции M0222
Изменить пароль M0229

Пункт меню **Сервисные функции M0222** отображается, если пользователь вошел в сеть с правами **Специалист (4)** или выше.

Вход в главное меню

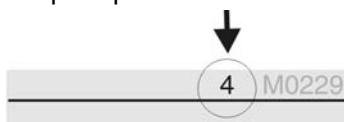
1. Установите селектор в положение **0** (ВЫКЛ).



2. Нажмите и удерживайте ок. 3 секунд кнопку **С Настройка**.
- ➔ Откроется главное меню, и на дисплее отобразится ▶ **Дисплей...**

Редактирование паролей

3. Выберите пункт **Изменить пароль** следующим образом:
 - перейдите к этому пункту через меню **М** ▶ или
 - нажмите кнопку **▲** и введите идентификационный номер **M0229**
- Дисплей показывает: ▶ **Изменить пароль**
- Уровень пользователя (1 – 6) отображается в верхней строке дисплея, например:



- Уровень пользователя 1 обладает только правами просмотра интерфейса, то есть редактирование паролей для таких учетных записей недоступно.
4. Для уровней пользователя от 2 до 6: Нажмите кнопку **◀ Ок**.
 - ➔ На дисплее отображается самый высокий уровень пользователя, например: **Для пользователя 4**
 5. Кнопками **▲ ▼ Вверх ▲ Вниз ▼** Выберите уровень пользователя и нажмите кнопку **◀ Ок**, чтобы подтвердить выбор.
 - ➔ Дисплей показывает: ▶ **Изменить пароль Пароль 0*****
 6. Введите действительный пароль (→ Введите пароль).
 - ➔ Дисплей показывает: ▶ **Изменить пароль Пароль (новый) 0*****
 7. Введите новый пароль (→ Введите пароль).
 - ➔ Дисплей показывает: ▶ **Изменить пароль Для пользователя 4 (Пример)**
 8. Кнопками **▲ ▼ Вверх ▲ Вниз ▼** выберите следующий уровень пользователя или кнопкой **Выход** отмените операцию.

6.5 Язык пользовательского интерфейса

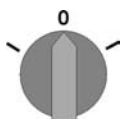
Пользовательский интерфейс программы AUMATIC переведен на несколько языков.

6.5.1 Настройка языка

- М** ▶ **Дисплей... M0009**
Язык M0049

Вход в главное меню

1. Установите селектор в положение **0** (ВЫКЛ).



Настройка языка

2. Нажмите и удерживайте ок. 3 секунд кнопку **С Настройка** .
- Откроется главное меню, и на дисплее отобразится ▶ **Дисплей...**
3. ◀ **Ок** нажать.
- Дисплей показывает: ▶ **Язык**
4. ◀ **Ок** .
- На дисплее отображается установленный язык, например: ▶ **Deutsch**
5. В нижней строчке дисплея отображается:
 - **Сохранить** → продолжить с пункта 10
 - **Редактировать** → продолжить с пункта 6
6. ◀ **Редактировать** нажать.
- Дисплей показывает: ▶ **Наблюдатель (1)**
7. Кнопками **▲ ▼ Вверх ▲ Вниз ▼** Выберите уровень пользователя, учитывая следующее:
 - треугольник черного цвета: ▶ = текущая настройка
 - треугольник белого цвета: ▷ = настройка выбрана, но еще не применена
8. ◀ **Ок** нажать.
- Дисплей показывает: **Пароль 0*****
9. Введите пароль (→ Введите пароль).
- Дисплей показывает: ▶ **Язык** и **Сохранить** (нижняя строка)
10. Кнопками **▲ ▼ Вверх ▲ Вниз ▼** выберите язык, учитывая следующее:
 - треугольник черного цвета: ▶ = текущая настройка
 - треугольник белого цвета: ▷ = настройка выбрана, но еще не применена
11. Кнопкой ◀ **Сохранить** примените выбранную настройку.
- Произойдет переключение пользовательского интерфейса на другой язык. Настройка языка завершена.

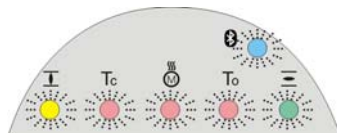
Установка языка

7. Индикация

7.1 Индикация при вводе в эксплуатацию

Проверка ламп После включения питания все лампы панели местного управления загораются приблизительно на 1 секунду. Такое визуальное сообщение означает, что на систему управления подано питание, а все лампы находятся в исправном состоянии.

рис. 35: Проверка ламп



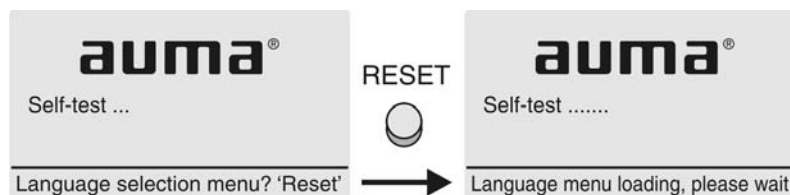
Установка языка пользовательского интерфейса

Во время самопроверки имеется возможность включить установку языка пользовательского интерфейса, чтобы показания дисплея отображались на требуемом языке сразу по окончании процесса пуска. Селектор должен находиться в положении **0** (ВЫКЛ).

Порядок включения установки языка пользовательского интерфейса

1. В нижней строке дисплея отображается: **Language selection menu? 'Reset'**
2. Нажмите и удерживайте кнопку **СБРОС** пока в нижней строке дисплея не появится сообщение **Language menu loading, please wait**.

рис. 36: Самопроверка

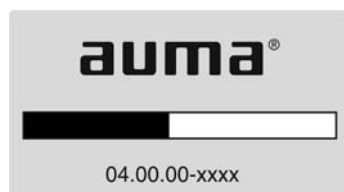


Меню выбора языка появится после меню запуска.

Меню пуска

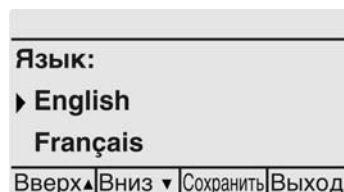
Во время пуска на дисплее отображается текущая версия встроенного программного обеспечения.

рис. 37: Версия ПО в меню запуска: 04.00.00-xxxx



Если при самопроверке была включена установка языка пользовательского интерфейса, на дисплее появится меню выбора языка. Подробнее о настройке языка смотрите главу <Язык пользовательского интерфейса>.

рис. 38: Установка языка пользовательского интерфейса



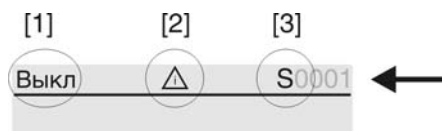
Дисплей автоматически включает меню рабочего состояния приблизительно через 1 минуту после последнего нажатия на любую кнопку.

7.2 Индикация дисплея

Строка состояния

Строка состояния (верхняя строка дисплея) показывает режим работы [1], наличие сбоя [2] и идентификационный номер [3] текущей страницы индикации.

рис. 39: Сообщения строки состояния (вверху)



- [1] Режим работы
- [2] Значок сбоя (только при сбоях и предупреждениях)
- [3] Идентификационный номер: S = страница состояния

Сообщения о наличии дополнительной информации

При наличии дополнительной информации, которую можно вывести на дисплей, в нижней строке появляются сообщения **Подробности** или **Ещё**. В этом случае нажмите кнопку **←**, чтобы открыть дополнительные сведения.

рис. 40: Сообщения о наличии дополнительной информации (внизу)



- [1] список сообщений с подробной информацией
- [2] дополнительная информация

Сообщения о наличии дополнительной информации (нижняя строка) гаснут приблизительно через 3 секунды. Чтобы снова отобразить сообщения о наличии дополнительной информации (ключ-селектор в положении **0** (ВЫКЛ)), нажмите любую кнопку.

7.2.1 Сообщения от привода и арматуры

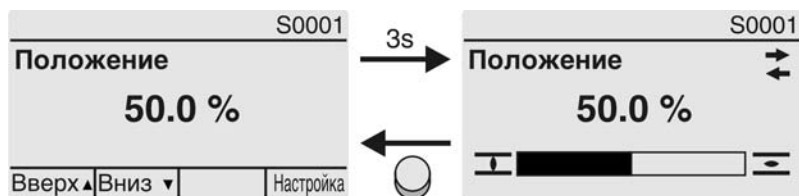
Показания дисплея зависят от конфигурации привода.

Положение арматуры (S0001)

Показания этого параметра отображаются только в том случае, если на приводе установлен датчик положения (потенциометр, RWG или MWG).

- Страница **S0001** показывает положение арматуры в процентах хода.
- Приблизительно через 3 секунды появится полоска индикатора.
- При получении исполнительной команды движения стрелка показывает направление хода (ОТКРЫТЬ/ЗАКРЫТЬ).

рис. 41: Положение арматуры и индикация направления хода



При достижении установленных конечных положений дополнительно отображаются значки **┆** (ЗАКРЫТО) и **≡** (ОТКРЫТО).

рис. 42: Достигнуто конечное положение ОТКРЫТО/ЗАКРЫТО



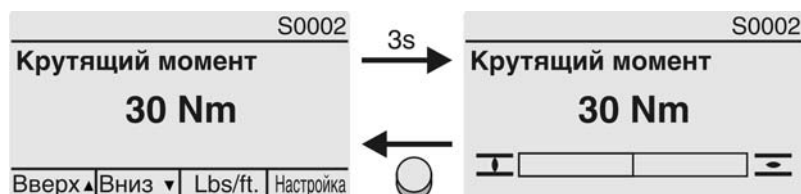
- 0% Привод в положении ЗАКРЫТО
- 100% Привод в положении ОТКРЫТО

Крутящий момент (S0002)

Показания этого параметра отображаются только в том случае, если на приводе установлен магнитный датчик положения и момента (MWG).

- Страница S0002 показывает приложенный к валу крутящий момент.
- Приблизительно через 3 секунды появится полоска индикатора.

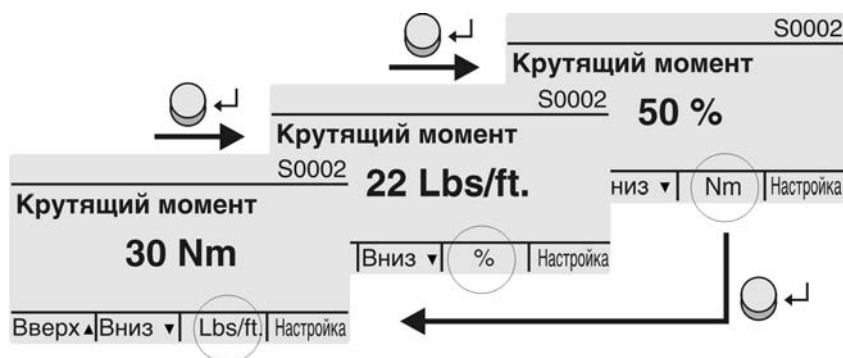
рис. 43: Крутящий момент



Установка единицы измерения

Кнопкой ← установите единицу измерения (проценты %, ньютон-метры Nm или фунты/фут Lbs/ft. .

рис. 44: Единицы измерения крутящего момента



Индикация в процентах

Значение 100% соответствует максимальному крутящему моменту, указанному на заводской табличке привода.

Пример: SA 07.5 с 20 – 60 Нм:

- 100 % соответствует 60 Нм номинального момента.
- 50% соответствует 30 Нм номинального момента.

Команды управления (S0003)

Страница S0003 показывает:

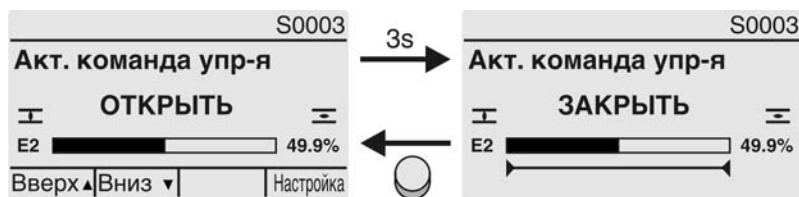
- текущую команду управления, например: ход в направлении ЗАКРЫТЬ или в направлении ОТКРЫТЬ
- фактическое значение E2 полоской индикатора и значением от 0 до 100%
- при управлении уставкой (позиционером): уставка E1
- в тактовом режиме или при промежуточных положениях с профилем рабочего состояния: опорные точки и режим положения опорных точек

Приблизительно через 3 секунды сообщения о наличии дополнительной информации (нижняя строка) погаснут, и отобразятся индикаторы опорных точек.

Исполнительные команды ОТКРЫТЬ - ЗАКРЫТЬ

Текущие команды управления (ОТКРЫТЬ, ЗАКРЫТЬ, ...) отображаются над полоской индикатора. На рисунке представлена индикация дисплея при ходе в направлении ЗАКРЫТЬ.

рис. 45: Индикация исполнительных команд ОТКРЫТЬ - ЗАКРЫТЬ



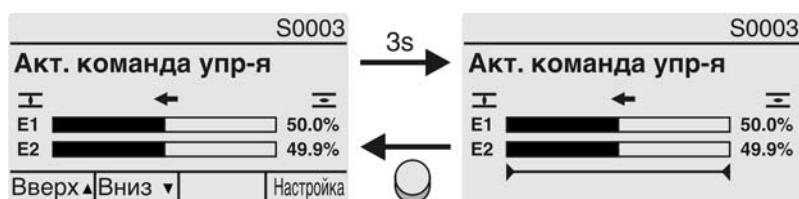
E2 фактическое значение положения

Уставка положения

Если позиционер разблокирован и включен, на дисплее отображается полоска индикатора для E1 (уставка положения).

Направление хода отображается стрелкой над полоской индикатора. На рисунке представлена индикация дисплея при ходе в направлении ЗАКРЫТЬ.

рис. 46: Индикация при управлении уставкой (позиционером)



E1 уставка положения

E2 фактическое значение положения

Индикатор опорных точек

Индикатор опорных точек показывает опорные точки и их режимы положения (профили рабочего состояния).

Значки отображаются только в том случае, если включена одна из следующих функций:

Профиль раб.сост-я M0294

Тактовая ф-я ЗАКР. M0156

Тактовая ф-я ОТКР. M0206

рис. 47: Примеры: слева - опорные точки (промежуточные положения); справа - тактовый режим



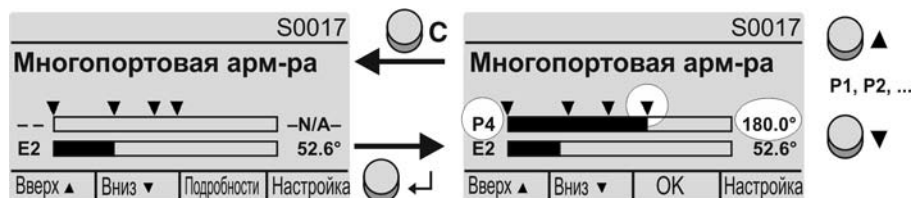
Таблица 8: Значки индикатора опорных точек

Значок	Опорная точка (промежуточное положение с профилем рабочего состояния)	Тактовый режим
	Опорная точка без реакции	Конец диапазона
◀	Стоп в направлении ЗАКРЫТЬ	Начало диапазона в направлении ЗАКРЫТЬ
▶	Стоп в направлении ОТКРЫТЬ	Начало диапазона в направлении ОТКРЫТЬ
◆	Стоп в направлениях ОТКРЫТЬ и ЗАКРЫТЬ	–
◁	Выключение в направлении ЗАКРЫТЬ	–
▷	Выключение в направлении ОТКРЫТЬ	–
◇	Выключение в направлениях ОТКРЫТЬ и ЗАКРЫТЬ	–

Положение многопортовой арматуры

Если функция многопортовой арматуры активна, на дисплее S0017 над фактическим положением E2 также отображаются установленные положения (присоединения к арматуре). Положения (P1, P2, ...) отмечены черным треугольником ▼. Кнопки ▲ ▼ используются для выбора положений, которые, как и фактическое положение E2, отображаются в градусах.

рис. 48: Индикация состояния для многопортовой арматуры (например, P4 = 180°)



- P (P1, P2, ...) выбранное положение (1, 2, ...)
- (-- --) положение не выбрано
- E2 Фактическое положение

7.2.2 Индикация состояния по классификации AUMA

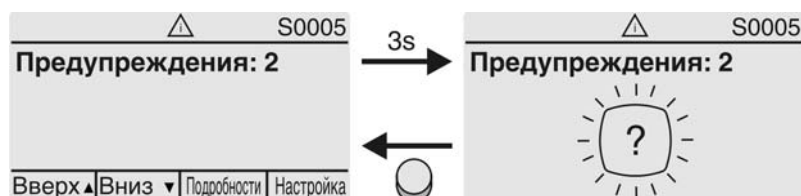
Эта страница отображается, если для параметра **Класс-я диагн. инфо M0539** установлено **AUMA**.

Предупреждения (S0005)

При наличии предупреждений отображается следующая информация страницы S0005:

- количество предупреждений
- прибл. через 3 секунды мигающий знак вопроса

рис. 49: Предупреждения



Подробнее смотрите также <Устранение неисправностей>.

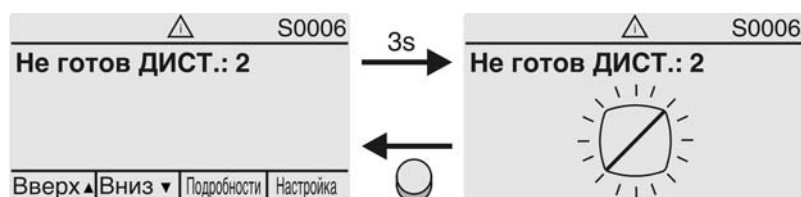
Не готов ДИСТ. (S0006)

Страница S0006 показывает сообщения группы «Не готов ДИСТ.».

При наличии такого сообщения отображается следующая информация страницы S0006:

- количество сообщений
- прибл. через 3 секунды мигающая поперечная линия

рис. 50: Сообщения страницы «Не готов ДИСТ.»



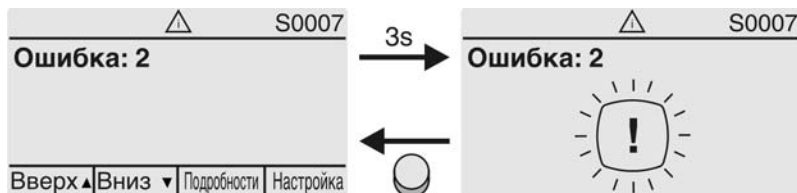
Подробнее смотрите также <Устранение неисправностей>.

Ошибки (S0007)

При возникновении ошибки отображается следующая информация страницы S0007:

- количество ошибок
- прилб. через 3 секунды мигающий восклицательный знак

рис. 51: Ошибки



Подробнее смотрите также <Устранение неисправностей>.

7.2.3 Индикация состояния по стандартам NAMUR

Эта страница отображается, если для параметра **Класс-я диагн. инфо M0539** установлено **NAMUR**.

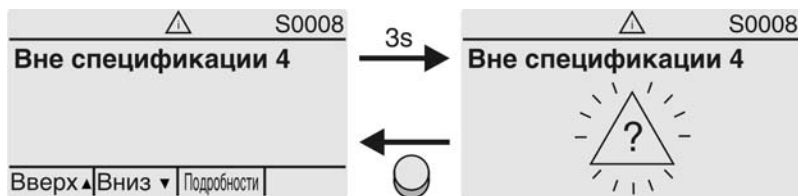
Вне спецификации (S0008)

Страница S0008 показывает сообщения вне спецификации при категории NAMUR NE 107.

При наличии такого сообщения отображается следующая информация страницы S0008:

- количество сообщений
- прилб. через 3 секунды мигающий вопросительный знак в треугольнике

рис. 52: Вне спецификации



Подробнее смотрите также <Устранение неисправностей>.

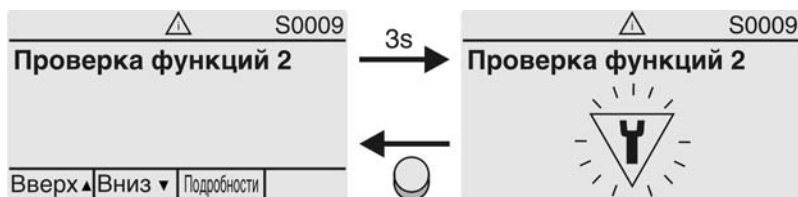
Проверка функций (S0009)

Страница S0009 показывает сообщения проверки функций при категории NAMUR NE 107.

Если система проверки функций подает сообщение, то отображается следующая информация страницы S0009:

- количество сообщений
- прилб. через 3 секунды мигающий гаечный ключ в треугольнике

рис. 53: Проверка функций



Подробнее смотрите также <Устранение неисправностей>.

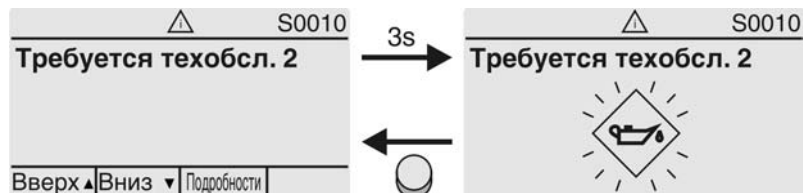
Требуется техобслуживание (S0010)

Страница S0010 показывает сообщения системы техобслуживания при категории NAMUR NE 107.

При наличии такого сообщения отображается следующая информация страницы S0010:

- количество сообщений
- прибл. через 3 секунды мигающая масленка в ромбе

рис. 54: Требуется техобслуживание



Подробнее смотрите также <Устранение неисправностей>.

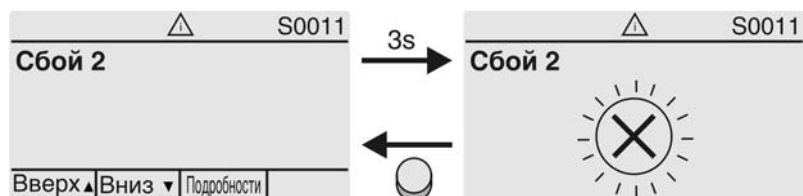
Сбой (S0011)

Страница S0011 показывает причины сбоев при категории NAMUR NE 107.

При наличии такого сообщения отображается следующая информация страницы S0011:

- количество сообщений
- прибл. через 3 секунды мигающий крест в круге

рис. 55: Сбой



Подробнее смотрите также <Устранение неисправностей>.

7.3 Механический указатель положения/индикация хода

Механический указатель положения:

- непрерывно показывает положение арматуры (Диск указателя положения [2] при угле поворота 90° поворачивается прибл. на 180°)
- показывает, находится ли привод в движении (индикация хода)
- показывает достижение конечного положения (меткой [3])

рис. 56: Механический указатель положения



- [1] Крышка
- [2] Указательный диск
- [3] Метка
- [4] Значок положения ОТКРЫТО
- [5] Значок положения ЗАКРЫТО

7.4 Сигнальные лампы

рис. 57: Расположение ламп и описание ламповой индикации



- [1] Маркировка значками (стандарт)
 [2] Маркировка цифрами 1 – 6 (опция)
- 1 Конечное положение ЗАКРЫТО, (мигает: Ход в направлении ЗАКРЫТЬ)
 - 2 Tc Ошибка по моменту в направлении ЗАКРЫТЬ
 - 3 Сработала защита электродвигателя
 - 4 To Ошибка по моменту в направлении ОТКРЫТЬ
 - 5 Конечное положение ОТКРЫТО, (мигает: Ход в направлении ОТКРЫТЬ)
 - 6 Соединение Bluetooth

Установка индикации ламп

Лампам 1 – 5 можно назначить различные сигналы индикации.

- М ▷ **Конфигурация устр.** M0053
 Местное управление M0159
 Светодиод 1 (лев.) M0093
 Светодиод 2 M0094
 Светодиод 3 M0095
 Светодиод 4 M0096
 Светодиод 5 (прав.) M0097
 Инд-я промежут.пол M0167

Стандартные настройки (Европа)

- Светодиод 1 (лев.) = Полож-е ЗАКР, мигает
- Светодиод 2 = Ошибка по моменту ЗАКР.
- Светодиод 3 = Термич. ошибка
- Светодиод 4 = Ошибка по моменту ОТКР
- Светодиод 5 (прав.) = Полож-е ОТКР, мигает
- Инд-я промежут.пол = ОТКР/ЗАКР=Выкл

Дополнительные настройки

Смотрите руководство (эксплуатация и настройка).

8. Сигналы

8.1 Сигналы через цепь полевой шины

Сигналы обратной связи, подаваемые по полевой шине, можно программировать. При этом настройке подлежат как структура данных, так и их содержимое.

Настройка осуществляется исключительно в файле GSD.

Информация GSD-файл (General-Station-Description) можно загрузить через веб-узел www.auma.com

Подробнее о сигналах полевой шины и о настройке параметров через интерфейс шины смотрите руководство по Profibus DP.

8.2 Сигнальные реле

— (опция) —

Подача аналоговых сигналов обратной связи обеспечивается только при наличии как интерфейса шины, так и параллельного интерфейса.

Свойства Сигнальные реле предназначены для подачи на диспетчерский пульт дополнительных сообщений (достижение конечных положений, положение селектора, сбоя и др.) в виде двоичных сигналов.

8.2.1 Распределение выходных контактов

Сигнальным реле (выходы DOOUT 1 – 6) можно назначать различные сигналы. Требуемый пользовательский уровень: **Специалист (4)** или выше.

М ▷ **Конфигурация устр. M0053**
Интерфейс I/O M0139
Цифровые выходы M0110
Сигнал DOOUT 1 M0109

Стандартные значения:

Сигнал DOOUT 1 = Ошибка
Сигнал DOOUT 2 = Положение ЗАКРЫТО
Сигнал DOOUT 3 = Положение ОТКРЫТО
Сигнал DOOUT 4 = Селектор Дист.
Сигнал DOOUT 5 = Ошибка по моменту ЗАКР.
Сигнал DOOUT 6 = Ошибка по моменту ОТКР

8.2.2 Программирование выходов

Выходные сигналы DOOUT 1 – 12 могут быть активны по 1 или по 0.

- Активен по 1 = контакт закрыт = сигнал активен
- Активен по 0 = контакт открыт = сигнал активен

Требуемый пользовательский уровень: **Специалист (4)** или выше.

М ▷ **Конфигурация устр. M0053**
Интерфейс I/O M0139
Цифровые выходы M0110
Кодировка DOOUT 1 M0102

Стандартное значение для DOOUT 1 – 12: Активен по 1

8.3 Аналоговые сигналы

— (опция) —

Подача аналоговых сигналов обратной связи обеспечивается только при следующих условиях:

- Привод дополнительно к шинному интерфейсу имеет параллельный интерфейс.
- Привод оснащен датчиком положения (потенциометром или RWG).

Положение арматуры

Сигнал: E2 = 0/4 – 20 мА (с развязкой по напряжению)

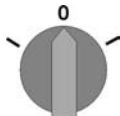
Обозначение на электрической схеме:

ANOUT1 (положение)

Подробнее смотрите руководство по эксплуатации и настройке.

9. Ввод в эксплуатацию (основные настройки)

1. Установите селектор в положение **0** (ВЫКЛ).



Информация: Селектор не является выключателем питания. В положении **0** (ВЫКЛ) управление приводом отключено. Питание на блок управления продолжает поступать.

2. Включите питание.

Информация: При температуре ниже $-20\text{ }^{\circ}\text{C}$ необходимо учесть время прогрева.

3. Установите основные настройки.

9.1 Концевые упоры неполнооборотного привода

Встроенные концевые упоры предназначены для ограничения угла поворота и защиты арматуры при сбое концевого выключателя.

Настройка концевых упоров обычно выполняется изготовителем арматуры **перед подключением арматуры к трубопроводу**.



Берегись открытых движущихся узлов арматуры (клапаны, краны и т.д.)!

Опасность зажатия конечностей. Опасность повреждения арматуры и привода.

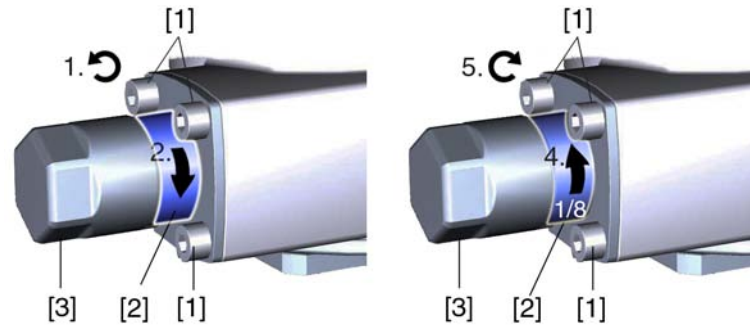
- Настройку концевых упоров разрешается выполнять только квалифицированному персоналу.
- В нормальном режиме работы арматура не должна наезжать на концевые упоры.

- Информация** Порядок настройки зависит от применяемой арматуры:
- **Для заслонок** рекомендуется сначала настраивать концевой упор конечного положения **ЗАКРЫТО**.
 - **Для шаровых кранов** рекомендуется сначала настраивать концевой упор конечного положения **ОТКРЫТО**.

- Информация** При поставке с завода (без арматуры) болты [1] находятся в незатянутом положении, поэтому концевые упоры требуется настроить. Если привод поставляется с арматурой, и болты [1] затянуты, значит, концевые упоры уже настроены изготовителем арматуры. В этом случае требуется только выполнить проверку настройки концевых упоров (привести арматуру в конечные положения вручную с помощью маховика).

9.1.1 Регулировка конечного упора положения ЗАКРЫТО

рис. 59: концевой упор

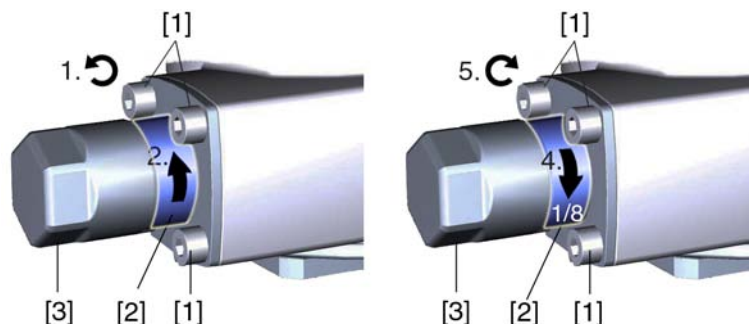


- [1] болты
- [2] концевая гайка
- [3] защитная крышка

1. Если четыре болта [1] затянуты, открутите их приблизительно на 3 оборота.
 2. С помощью маховика приведите арматуру в конечное положение ЗАКРЫТО, проверяя, поворачивается ли при этом концевая гайка [2].
→ Если нет, поворачивайте концевую гайку [2] **по часовой стрелке** до упора.
 3. Если конечное положение ЗАКРЫТО было пропущено, поверните маховик на несколько оборотов назад и снова приведите арматуру в конечное положение ЗАКРЫТО.
 4. Концевую гайку [2] поверните на 1/8 поворота против часовой стрелки.
Информация: При этом защитный колпачок [3] не должен отвернуться.
- ➡ Теперь концевой упор ЗАКРЫТО неполнооборотного привода в качестве конечного положения арматуры настроен на малый угол поворота (ок. 1°).
5. Затяните болты [1] крест-накрест моментом затяжки 25 Нм.
 - По окончании можно сразу настроить концевой выключатель для положения ЗАКРЫТО (см. главу "Настройка концевых выключателей"). Для этого потребуется открыть отсек выключателей и снять указатель положения (см. главу "Снятие крышки отсека выключателей").
 - Концевой упор конечного положения ОТКРЫТО, как правило, уже отрегулирован, так как угол поворота настраивается на заводе.

9.1.2 Регулировка ограничителя для положения ОТКРЫТО

рис. 60: концевой упор



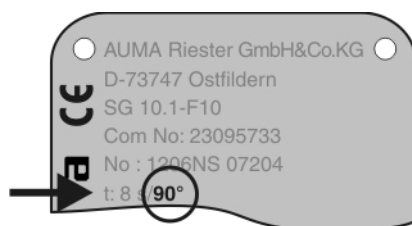
- [1] болты
- [2] концевая гайка
- [3] защитная крышка

1. Если четыре болта [1] затянуты, открутите их приблизительно на 3 оборота.
2. С помощью маховика приведите арматуру в конечное положение ОТКРЫТО, проверяя, поворачивается ли при этом концевая гайка [2].
 → Если нет, поворачивайте концевую гайку [2] **против часовой стрелки** до упора.
3. Если конечное положение ОТКРЫТО было пропущено, поверните маховик на несколько оборотов назад и снова приведите арматуру в конечное положение ОТКРЫТО.
4. Концевую гайку [2] поверните на 1/8 поворота по часовой стрелке.
Информация: При этом защитный колпачок [3] не должен отвернуться.
- ➔ Теперь концевой упор ОТКРЫТО неполнооборотного привода в качестве конечного положения арматуры настроен на малый угол поворота (ок. 1°).
5. Затяните болты [1] крест-накрест моментом затяжки 25 Нм.
 - По окончании можно сразу настроить концевой выключатель для положения ОТКРЫТО (см. главу "Настройка концевого выключателя"). Для этого потребуется открыть отсек выключателей и снять указатель положения (см. главу "Снятие крышки отсека выключателей").
 - Концевой упор конечного положения ЗАКРЫТО, как правило, уже отрегулирован, так как угол поворота настраивается на заводе.

9.2 Угол поворота

Угол поворота необходимо регулировать только в том случае, если диапазон поворота недостаточен для настройки конечных упоров.

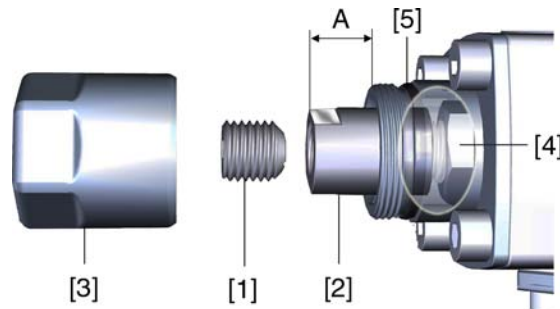
Настроенный на заводе угол поворота указывается на заводской табличке.



У приводов базового исполнения угол поворота можно бесступенчато регулировать между 80° и 110°. Возможные диапазоны угла поворота: см. технические характеристики в приложении.

9.2.1 Настройка угла поворота

рис. 62: концевой упор



- [1] Установочный винт
- [2] Концевая гайка
- [3] Защитная крышка
- [4] Упорная гайка
- [5] Уплотнительное кольцо

1. Открутить защитный колпачок (3).
2. Выкрутить установочный винт [1], удерживая при этом концевую гайку [2] гаечным ключом.
3. **Увеличение угла поворота**
 - 3.1 Вращать концевую гайку [2] **против часовой стрелки**, следя за тем, чтобы не превысить размер А.

Тип	А макс. [мм]
SG 05.1/SGR 05.1	22
SG 07.1/SGR 07.1	22
SG 10.1/SGR 10.1	17
SG 12.1/SGR 12.1	23

- 3.2 Вручную привести арматуру в нужную позицию для положения ОТКРЫТО.
- 3.3 Вращать концевую гайку [2] по часовой стрелке до прилегания с упорной гайкой [4].
4. **Уменьшение угла поворота**
 - 4.1 В ручном управлении привести арматуру в нужную позицию конечного положения ОТКРЫТО.
 - 4.2 Вращать концевую гайку [2] **по часовой стрелке** до прилегания с упорной гайкой [4], следя за тем, чтобы размер А составил, по крайней мере, свое минимальное значение.

Тип	А мин. [мм]
SG 05.1/SGR 05.1	10
SG 07.1/SGR 07.1	10
SG 10,1/SGR 10,1	08
SG 12.1/SGR 12.1	12

5. Поверхность прилегания установочного винта [1] очистить от смазки.
6. Удерживая концевую гайку [2] гаечным ключом, притянуть установочный винт [1] моментом 85 Нм.
7. Проверить уплотнительное кольцо [5]. В случае повреждения, заменить.
8. Открутить защитный колпачок [3].

9.3 Настройка вида отключения

УВЕДОМЛЕНИЕ

Неправильная настройка может привести к повреждению арматуры!

- Вид отключения должен соответствовать арматуре.
- Вносить изменения в настройки разрешается только при наличии разрешения от изготовителя арматуры!

- М ▶ Пользов.настройки M0041
 Режим посадки M0012
 Положение ЗАКРЫТО M0086
 Положение ОТКРЫТО M0087

Стандартная настройка: Концевик

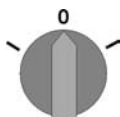
Возможные настройки:

Концевик Отключение в крайних положениях концевым выключателем.

Крутящий момент Отключение в крайних положениях моментным выключателем.

Вход в главное меню

1. Установите селектор в положение 0 (ВЫКЛ).



2. Нажмите и ок. 3 секунд удерживайте кнопку **С Настройка**.

→ Откроется главное меню, и на дисплее отобразится ▶ **Дисплей...**

Выбор параметра

3. Выберите параметр одним из двух способов:

→ перейдите к нужному пункту через меню **М ▶** или

→ нажмите кнопку **▲** и введите идентификационный номер **M0086** или **M0087**

→ Дисплей показывает: **Положение ЗАКРЫТО**

ОТКРЫТЬ или ЗАКРЫТЬ

4. Кнопками **▲ ▼ Вверх ▲ Вниз ▼** Выберите:

▶ **Положение ЗАКРЫТО**

→ **Положение ОТКРЫТО**

→ Треугольник черного цвета ▶ показывает текущую настройку.

5. **↵ Ок** нажать.

→ На дисплее отображается текущая настройка: **Концевик** или **Крутящий момент**

→ В нижней строчке дисплея отображается:

- **Редактировать** → продолжить с пункта 6

- **Сохранить** → продолжить с пункта 10

6. **↵ Редактировать** нажать.

→ Дисплей показывает: ▶ **Специалист (4)**

Регистрация пользователя

7. Кнопками **▲ ▼ Вверх ▲ Вниз ▼** выберите пользователя:

Информация: Требуемый пользовательский уровень: **Специалист (4)** или выше

→ При этом учитывать следующее:

- треугольник черного цвета: ▶ = текущая настройка

- треугольник белого цвета: ▶ = настройка выбрана, но еще не применена

8. **↵ Ок** нажать.

→ Дисплей показывает: **Пароль 0*****

- Изменение настроек**
9. Введите пароль (→ Введите пароль).
 - ➔ Треугольником черного цвета ▶ показан текущий вид отключения (▶ Концевик или ▶ Крутящий момент).
 10. Кнопками ▲ ▼ Вверх ▲ Вниз ▼ выберите настройку.
 - ➔ При этом учитывать следующее:
 - треугольник черного цвета: ▶ = текущая настройка
 - треугольник белого цвета: ▷ = настройка выбрана, но еще не применена
 11. Кнопкой ◀ Сохранить примените выбранную настройку.
 - ➔ Вид отключения теперь настроен.
 12. Возврат к пункту 4 (ОТКРЫТЬ или ЗАКРЫТЬ): ◀ Выход нажать.

9.4 Настройка адреса шины (адрес подчиненного устройства)

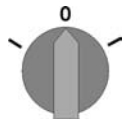
М ▶ Пользов.настройки M0041
 Profibus DP M0016
 DP1 адрес подч.устр. M0098
 DP2 адрес подч.устр. M0295

Стандартное значение: 126

Диапазон настройки: 0 – 126

Информация Параметр DP2 адрес подч.устр. имеется только при наличии дублирования (опция).

- Вход в главное меню**
1. Установите селектор в положение 0 (ВЫКЛ).



2. Нажмите и ок. 3 секунд удерживайте кнопку С Настройка .
 - ➔ Откроется главное меню, и на дисплее отобразится ▶ Дисплей...
3. Выберите параметр одним из следующих способов:
 - М ▶ (через меню)
 - или нажмите ▲ и введите идентификационный номер M0098 или M0295 (вызов с помощью идентификационного номера)
 - ➔ Дисплей показывает: DP1 адрес подч.устр.
4. Кнопками ▲ ▼ Вверх ▲ Вниз ▼ выберите:
 - ▶ DP1 адрес подч.устр.
 - ▶ DP2 адрес подч.устр.
 - ➔ треугольник черного цвета: ▶ показывает текущую настройку.
5. ◀ Ок нажать.
 - ➔ На дисплее отображается установленный адрес.
6. В нижней строчке дисплея отображается:
 - Редактировать → продолжить с пункта 7
 - Вверх ▲ Вниз ▼ → продолжить с пункта 11
7. ◀ Редактировать нажать.
 - ➔ Дисплей показывает: Наблюдатель (1)
8. Кнопками ▲ ▼ Вверх ▲ Вниз ▼ выберите уровень доступа, учитывая следующее:
 - треугольник черного цвета: ▶ = текущая настройка
 - треугольник белого цвета: ▷ = настройка выбрана, но еще не применена

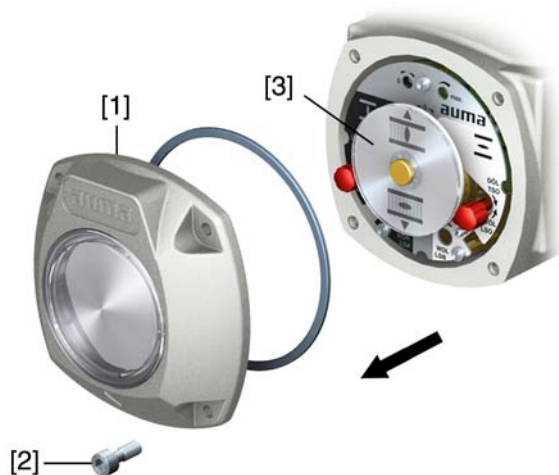
Информация: Требуемый уровень доступа: Специалист (4) или выше

9. ← **Ок** нажать.
- Дисплей показывает: **Пароль 0*****
10. Введите пароль (→ Введите пароль).
- На дисплее отображается установленный адрес.
11. Кнопками **▲ ▼ Вверх ▲ Вниз ▼** введите новый адрес.
Информация: Диапазон адресов указывается в круглых скобках.
12. Кнопкой ← **Сохранить** примените выбранную настройку.
- Адрес Profibus теперь настроен.

9.5 Открытие отсека выключателей

Для проведения следующих настроек (опций) отсек выключателей необходимо открыть.

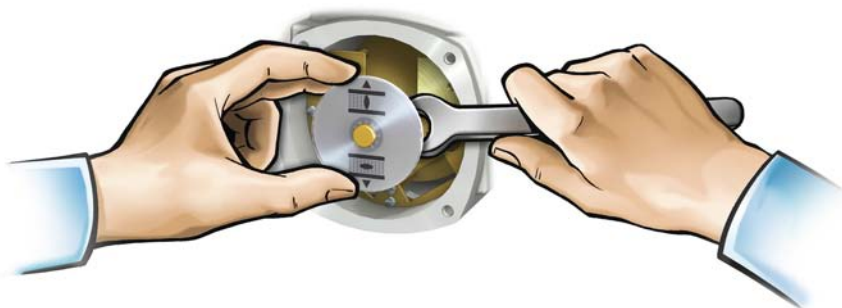
1. Ослабьте болты [2] и снимите крышку [1] отсека выключателей.
рис. 65:



2. При наличии индикаторного диска [3]:
Снимите индикаторный диск [3] с помощью гаечного ключа (используйте его как рычаг).

Информация: Во избежание повреждения лакокрасочного покрытия используйте также мягкую ткань.

рис. 66:



9.6 Настройка моментного выключателя

При достижении установленного здесь момента отключения срабатывает моментный выключатель (защита арматуры от перегрузок).

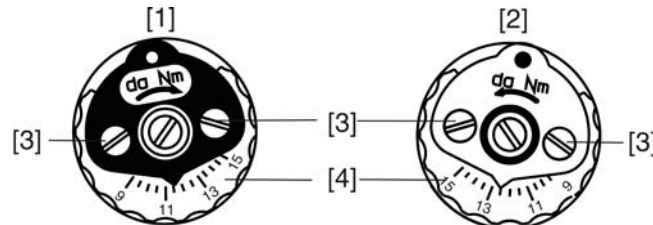
Информация Ограничение по крутящему моменту может быть задействовано также и в ручном режиме работы.

УВЕДОМЛЕНИЕ

Установка слишком высокого момента отключения ведет к повреждению арматуры!

- Момент отключения должен соответствовать арматуре.
- Вносить изменения в настройки разрешается только при наличии разрешения от изготовителя арматуры!

рис. 67: Измерительные головки крутящего момента



- [1] Измерительная головка (черная) для моментного выключателя в направлении ЗАКРЫТЬ
- [2] Измерительная головка (белая) для моментного выключателя в направлении ОТКРЫТЬ
- [3] Стопорные винты
- [4] Диски со шкалой

1. Отпустить оба стопорных винта [3] на указательном диске.
2. Поворачивая диск со шкалой [4], установить требуемый крутящий момент (1 да Нм = 10 Нм).
3. Притянуть фиксирующие винты [3].

Информация: Максимальный момент затяжки: 0,3 – 0,4 Нм

➔ Моментный выключатель теперь настроен.

Пример: На рис. выше показано:

- 11,5 да Нм = 115 Нм для ЗАКРЫТИЯ
- 12,5 да Нм = 125 Нм для ОТКРЫТИЯ

9.7 Регулировка концевого выключателя

Концевой выключатель определяет положение привода. Выключатель срабатывает при достижении установленного положения.

рис. 68: Регулировочные элементы концевого выключателя



черное поле:

- [1] регулировочный шпindel: конечное положение ЗАКРЫТО
- [2] указатель: конечное положение ЗАКРЫТО
- [3] точка: конечное положение ЗАКРЫТО настроено

белое поле:

- [4] регулировочный шпindel: конечное положение ОТКРЫТО
- [5] указатель: конечное положение ОТКРЫТО
- [6] точка: конечное положение ОТКРЫТО настроено

9.7.1 Настройка конечного положения ЗАКРЫТО (черное поле)

1. Включить ручной режим.
2. Вращать маховик по часовой стрелке до полного закрытия арматуры.
3. Повернуть маховик припл. на 4 оборота назад (величина перебега), чтобы предотвратить наезд на механический упор (из-за перебега), до того как сработает концевой выключатель.
4. **В постоянно надавленном положении** с помощью отвертки вращать установочный шпindel [1] по направлению стрелки, обращая при этом внимание на указатель [2]. При вращении слышится и ощущается пощелкивание, указатель [2] «прыгает» каждый раз на 90°.
5. Когда указатель [2] 90° установится перед точкой [3], далее поворачивать медленно.
6. Когда указатель [2] установится на точку [3], прекратить поворачивание и отпустить регулировочный шпindel.
- ➔ Конечное положение ЗАКРЫТО теперь установлено.
7. Если регулировочный шпindel был перекручен (щелчок после проскакивания стрелки), продолжить поворачивание в том же направлении и повторить процедуру настройки.

9.7.2 Настройка конечного положения ОТКРЫТО (белое поле)

1. Включить ручной режим.
2. Вращать маховик против часовой стрелки до полного открытия арматуры.
3. Повернуть маховик припл. на 4 оборота назад (величина перебега), чтобы предотвратить наезд на механический упор (из-за перебега), до того как сработает концевой выключатель.
4. **В постоянно надавленном положении** с помощью отвертки вращать установочный шпindel [4] по направлению стрелки, обращая при этом внимание на указатель [5]. При вращении слышится и ощущается пощелкивание, указатель [5] «прыгает» каждый раз на 90°.
5. Когда указатель [5] 90° установится перед точкой [6], далее поворачивать медленно.

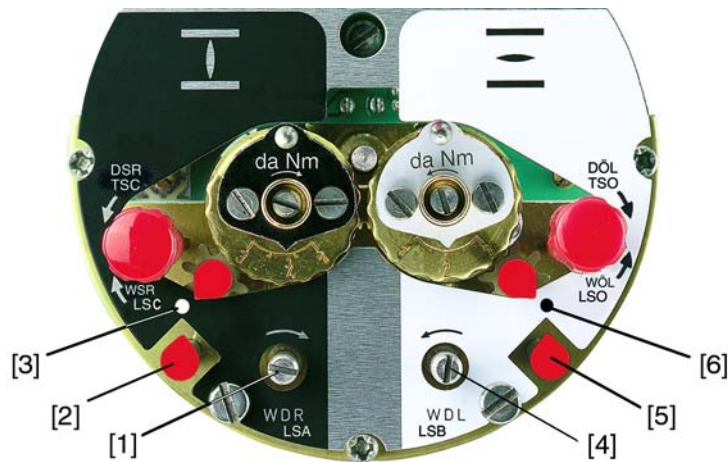
6. Когда указатель [5] установится на точку [6], прекратить поворачивание и отпустить регулировочный шпindelь.
- ➔ Конечное положение ОТКРЫТО теперь установлено.
7. Если регулировочный шпindelь был перекручен (щелчок после проскакивания стрелки), продолжить поворачивание в том же направлении и повторить процедуру настройки.

9.8 Настройка промежуточных положений

— опция —

Электроприводы с концевым выключателем DUO снабжены двумя выключателями промежуточных положений. Для каждого направления движения можно настроить одно промежуточное положение.

рис. 69: Регулировочные элементы концевого выключателя



черное поле:

- [1] регулировочный шпindelь: направление ЗАКРЫТЬ
- [2] указатель: направление ЗАКРЫТЬ
- [3] точка: промежуточное положение в направлении ЗАКРЫТЬ установлено

белое поле:

- [4] регулировочный шпindelь: направление ОТКРЫТЬ
- [5] указатель: направление ОТКРЫТЬ
- [6] точка: промежуточное положение в направлении ОТКРЫТЬ установлено

9.8.1 Настройка в направлении ЗАКРЫТЬ (черное поле)

1. Привести арматуру в требуемое промежуточное положение направления ЗАКРЫТЬ.
2. Если промежуточное положение пропущено, повернуть арматуру назад и еще раз подвести к промежуточному положению в направлении ЗАКРЫТЬ.

Информация: Арматуру подводить к промежуточному положению в том же направлении, в котором она будет работать при управлении от электродвигателя.

3. **В постоянно надавленном положении** с помощью отвертки вращать установочный шпindelь [1] по направлению стрелки, обращая при этом внимание на указатель [2]. При вращении слышится и ощущается пощелкивание, указатель [2] «прыгает» каждый раз на 90°.
4. Когда указатель [2] 90° установится перед точкой [3], далее поворачивать медленно.
5. Когда указатель [2] установится на точку [3], прекратить поворачивание и отпустить регулировочный шпindelь.
- ➔ Промежуточное положение в направлении ЗАКРЫТЬ настроено.

6. Если регулировочный шпиндель был перекручен (щелчок после проскакивания стрелки), продолжить поворачивание в том же направлении и повторить процедуру настройки.

9.8.2 Настройка для направления ОТКРЫТЬ (белое поле)

1. Привести арматуру по направлению ОТКРЫТЬ в требуемое промежуточное положение.
 2. Если промежуточное положение пропущено, арматуру снова повернуть назад, затем подвести к промежуточному положению в направлении ОТКРЫТЬ. Арматуру подводить к промежуточному положению в том же направлении, в котором она будет работать при управлении от электродвигателя.
 3. **В постоянно надавленном положении** с помощью отвертки вращать установочный шпиндель [4] по направлению стрелки, обращая при этом внимание на указатель [5]. При вращении слышится и ощущается пощелкивание, указатель [5] «прыгает» каждый раз на 90°.
 4. Когда указатель [5] 90° установится перед точкой [6], далее поворачивать медленно.
 5. Когда указатель [5] установится на точку [6], прекратить поворачивание и отпустить регулировочный шпиндель.
- ➔ Промежуточное положение в направлении ОТКРЫТЬ настроено.
6. Если регулировочный шпиндель был перекручен (щелчок после проскакивания стрелки), продолжить поворачивание в том же направлении и повторить процедуру настройки.

9.9 Пробный пуск

Пробный пуск выполнять только после окончания всех выше указанных настроек.

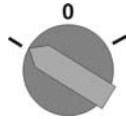
9.9.1 Проверка направления вращения

1. В режиме ручного управления установите арматуру в среднее положение, то есть на достаточное расстояние от конечного положения.
 2. Запустите привод в направлении ЗАКРЫТЬ и следите за направлением вращения по указательному диску.
- Выключить до достижения конечного положения.
- ➔ Направление вращения правильное, если **привод движется в направлении ЗАКРЫТЬ, а указательный диск вращается против часовой стрелки.**



9.9.2 Проверка концевого выключателя

1. Селектор установить в положение **местного управления** (MECTH.).



2. Включить привод с помощью кнопок ОТКРЫТЬ - СТОП - ЗАКРЫТЬ.

➔ Стандартная сигнализация при правильной настройке концевого выключателя:

- желтая лампа (1) в конечном положении ЗАКРЫТО горит
- зеленая лампа (5) в конечном положении ОТКРЫТО горит
- при движении в противоположном направлении лампы гаснут

➔ Признаки неправильной настройки концевого выключателя:

- привод останавливается, не доходя до крайнего положения
- горит одна из красных ламп (ошибка крутящего момента)
- На странице состояния **S0007** отображается сообщение об ошибке.

3. Если конечное положение настроено неверно, выполнить регулировку концевого выключателя еще раз.

4. При правильно настроенном конечном положении и при отсутствии дополнительных узлов (потенциометра, датчика положения) закрыть отсек выключателей.

9.9.3 Калибровочный прогон для настройки сигнала положения

На приводах с устройствами, подающими сигналы положения (RWG, потенциометр), после изменения настроек конечных выключателей необходимо выполнить калибровочный прогон, чтобы отрегулировать сигнал положения (0/4 - 20 мА).

→ В электромеханическом режиме (кнопками ОТКРЫТЬ и ЗАКРЫТЬ панели местного управления) доведите привод один раз в конечное положение ОТКРЫТО и один раз в конечное положение ЗАКРЫТО.

Если после изменения настроек конечных выключателей не будет проведена калибровка, то показания сигналов положения через шину будут неверными. Если калибровочный прогон не проводился, то через шину будет подан сигнал предупреждения.

9.10 Регулировка потенциометра

— опция —

Потенциометр служит в качестве путевого датчика для считывания положения арматуры.

Информация Из-за градации согласующего редуктора не всегда используется полный диапазон сопротивления. Поэтому необходимо предусмотреть внешнюю корректировку (подстроечный потенциометр).

рис. 72: Узел управления



[1] Потенциометр

1. Привести арматуру в положение ЗАКРЫТО.
2. Повернуть потенциометр [1] против часовой стрелки до упора.
 - ➔ Конечное положение ЗАКРЫТО соответствует 0 %.
 - ➔ Конечное положение ОТКРЫТО соответствует 100 %
3. Снова немного повернуть назад потенциометр [1].
4. Произвести подстройку нулевой точки внешнего потенциометра (для дистанционной индикации).

9.11 Настройка электронного датчика положения RWG

— опция —

Электронный датчик положения RWG предназначен для определения положения арматуры. Он подает сигнал 0-20 мА или 4-20 мА на основе действительного значения положения, которое поступает от потенциометра (датчика хода).

Таблица 9: Технические характеристики RWG 4020

Проводка		3-/ 4-проводная система
Схема подключений	TPA-	9-ое положение = E или H
Выходной ток	I_A	0 – 20 мА, 4 – 20 мА
Питание	U_V	24 В пост. тока, $\pm 15\%$ сглаж.
Макс. ток потребления	I	24 мА при выход. токе 20 мА
Макс. нагрузка	R_B	600 Ω

рис. 73: Блок выключателей





- [1] Потенциометр (датчик хода)
- [2] Потенциометр миним. (0/4 мА)
- [3] Потенциометр макс. (20 мА)
- [4] Точка измерения (+) 0/4 – 20 мА
- [5] Точка измерения (-) 0/4 – 20 мА



1. Подать напряжение на электронный датчик положения.
2. Привести арматуру в положение ЗАКРЫТО.
3. Подсоединить амперметр для измерения 0 - 20 мА к измерительным точкам [4 и 5].
4. Повернуть потенциометр [1] против часовой стрелки до упора.
5. Снова немного повернуть назад потенциометр [1].
6. Потенциометр [2] вращать по часовой стрелке, пока не начнет возрастать выходной токовый сигнал.
7. Потенциометр [2] повернуть обратно, пока не установятся следующие величины:
 - при 0 – 20 мА ок. 0,1 мА
 - при 4 – 20 мА ок. 4,1 мА
- ➔ Это необходимо, для того чтобы сигнал не опускался ниже электрического нуля.
8. Привести арматуру в положение ОТКРЫТО.
9. Установить потенциометр [3] на конечное значение 20 мА.
10. Установить привод в положение ЗАКРЫТО и проверить минимальную величину (0,1 мА или 4,1 мА). При необходимости откорректировать.

9.12 Настройка механического указателя положения



— опция —

1. Поместить диск указателя положения на вал.
2. Привести арматуру в положение ЗАКРЫТО.
3. Повернуть нижний указательный диск, пока значок  (ЗАКРЫТО) не совпадет с меткой  на крышке.



4. Установить привод в положение ОТКРЫТО.
5. Удерживая нижний указательный диск, повернуть верхний диск со значком  (ОТКРЫТО), пока значок не совпадет с меткой  на крышке.



6. Еще раз привести арматуру в положение ЗАКРЫТО.
7. Проверить настройку:
Если значок  (ЗАКРЫТО) не совпадет с меткой  на крышке,
→ повторить настройку.

9.13 Порядок закрытия крышки отсека выключателей

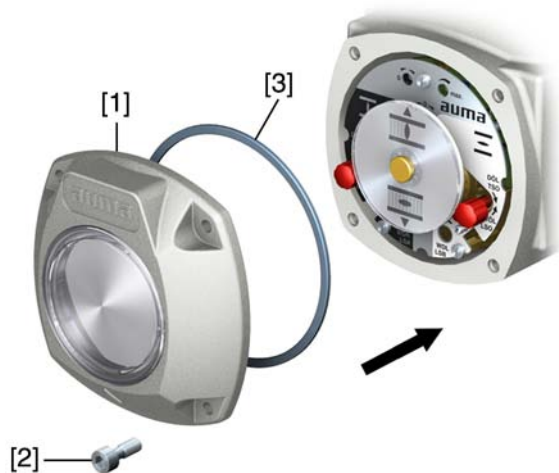
УВЕДОМЛЕНИЕ

Повреждение лака ведет к образованию коррозии!

→ По окончании работ проверить лакокрасочное покрытие и при необходимости восстановить поврежденные участки.

1. Почистите уплотнительные поверхности на крышке и корпусе.

2. Проверить кольцо [3]. В случае повреждения, заменить.
3. Слегка смазать кольцо, например, вазелином и правильно разместить на место.



4. Снять крышку [1] отсека выключателей.
5. Болты [2] притянуть равномерно крест-накрест.

9.14 Настройка времени хода

У приводов с однофазными электродвигателями переменного тока можно регулировать время хода.

Таблица 10: Время хода для 90°

Типоразмер	Время хода
SG 05.1/SGR 05.1	5,6 - 45 сек.
SG 07.1/SGR 07.1	11 - 90 сек.
SG 10,1/SGR 10,1	11 - 90 сек.
SG 12.1/SGR 12.1	22 - 180 сек.

рис. 77: Неполнооборотный привод с однофазным электродвигателем переменного тока



- [1] Крышка двигателя
- [2] Потенциометр

ОПАСНО

Опасное напряжение!

Берегись удара электрическим током!

→ Перед открытием отключить питание.

УВЕДОМЛЕНИЕ

Повреждение лака ведет к образованию коррозии!

→ По окончании работ проверить лакокрасочное покрытие и при необходимости восстановить поврежденные участки.

1. Снимите крышку [1]
2. Потенциометром [2] установите требуемое время хода.
3. Почистите уплотнительные поверхности на крышке и корпусе.
4. Слегка смажьте уплотнительные поверхности бескислотной смазкой, например, вазелином.
5. Проверить и при необходимости поправить уплотнительное кольцо.
6. Крышку [1] установить на место и прикрутить моментом ок. 50 Нм.

Информация: Для класса защиты IP 68 крышку необходимо герметизировать уплотнителем резьбовых соединений.

10. Поиск и устранение неисправностей

10.1 Неисправности при вводе в эксплуатацию

Таблица 11: Неисправности при вводе в эксплуатацию

Описание неисправности	Возможные причины	Устранение
Неисправность в конечном положении Привод доходит до концевого упора, хотя концевой выключатель работает правильно.	При настройке концевого выключателя не учитывался перебег. Пребег возникает вследствие инерционной массы привода, инерционной массы арматуры и задержки отключения блоком управления.	Определение перебега: Пребег – ход, который привод проходит от отключения до остановки. Заново настроить концевой выключатель с учетом перебега (маховик повернуть назад на величину перебега).
Не срабатывает концевой выключатель и/или моментный выключатель.	Неисправен или неправильно настроен выключатель.	Проверить настройку. При необходимости настроить заново. → Проверить выключатель , при необходимости заменить.

Проверка выключателя

Контрольные ручки [1] и [2] предназначены для ручного управления выключателями.



1. Ручку [1] повернуть в направлении стрелки MB3: срабатывает моментный выключатель направления ЗАКРЫТЬ.
2. Ручку [2] повернуть в направлении стрелки MBO: срабатывает моментный выключатель направления ОТКРЫТЬ.

Если привод снабжен концевым выключателем DUO (опция), то одновременно с моментным выключателем будут срабатывать переключатели промежуточных положений KVA и KBV.

1. Ручку [1] повернуть в направлении стрелки KB3: срабатывает концевой выключатель направления ЗАКРЫТЬ.
2. Ручку [2] повернуть в направлении стрелки KBO: срабатывает концевой выключатель направления ОТКРЫТЬ.

10.2 Сообщения об ошибках и предупреждения

В случае **ошибки** работа электрической части привода прерывается или прекращается совсем. При наличии ошибки подсветка дисплея горит красным светом.

Предупреждения не влияют на работу электрических цепей привода. Они применяются только в информативных целях.

Общие сигналы включают в себя дополнительные сообщения. Чтобы отобразить общие сигналы, нажмите кнопку ← [Подробности](#).

Таблица 12: Индикация состояния. Предупреждения и сообщения об ошибках

Индикация	Описание. Причина	При значении > 0:
Предупреждения S0005	Общий сигнал 02: Показывает количество текущих предупреждений.	Нажать кнопку ← Подробности . Подробнее смотрите в таблице <Предупреждения>.
Не готов ДИСТ. S0006	Общий сигнал 04: Показывает количество текущих сообщений.	Нажать кнопку ← Подробности . Подробнее смотрите в таблице <Не готов ДИСТ. Функциональная проверка>.
Ошибка S0007	Общий сигнал 03: Показывает количество текущих сбоев. Исполнительные команды движения привода не работают.	Для просмотра списка подробных сообщений нажмите ← Подробности . Подробнее смотрите в таблице <Ошибки>.
Вне спецификации S0008	Общий сигнал 07: Сигнал по стандартам NAMUR 107. Привод работает вне пределов нормальных условий эксплуатации.	Нажать кнопку ← Подробности . Подробнее смотрите в таблице <Предупреждения>.
Проверка функций S0009	Общий сигнал 08: Сигнал по стандартам NAMUR 107. Привод работает. Выходные сигналы временно недействительны.	Нажать кнопку ← Подробности . Подробнее смотрите в таблице <Не готов ДИСТ. Функциональная проверка>.
Требуется техобсл. S0010	Общий сигнал 09: Сигнал по стандартам NAMUR 107. Рекомендация по техобслуживанию.	Для просмотра списка подробных сообщений нажмите ← Подробности .
Сбой S0011	Общий сигнал 10: Сигнал по стандартам NAMUR 107. Сбой в работе привода. Выходные сигналы недействительны.	Для просмотра списка подробных сообщений нажмите ← Подробности . Подробнее смотрите в таблице <Ошибки>.

Таблица 13: Предупреждения

Индикация	Описание. Причина	Устранение
Конфиг.предупрежд.	Общий сигнал 06: Возможные причины: Неправильная настройка. Эксплуатацию установки можно продолжать, но с ограничениями.	Для просмотра отдельных сообщений нажмите ← Подробности . Описание сигналов см. в руководстве (Эксплуатация и настройка).
Внутр. предупред.	Общий сигнал 15: Предупреждения об устройствах. Эксплуатацию установки можно продолжать, но с ограничениями.	Для просмотра отдельных сообщений нажмите ← Подробности . Описание сигналов см. в руководстве (Эксплуатация и настройка).
Функц.сбой активно	Активен режим безопасности, так как отсутствуют необходимое фактическое значение и уставка.	Проверить сигналы: <ul style="list-style-type: none"> • Уставка E1 • Фактическое значение E2 • фактическое значение процесса E4 • Проверить соединение с ведущим устройством. • Проверить чистое состояние ведущего устройства.
Мом-т предупр.ОТКР	Превышен предел крутящего момента на ОТКРЫТИЕ.	Проверить и при необходимости настроить параметр Мом. пред-я на ОТКР. M0768 .
Мом-т предупр.ЗАКР	Превышен предел крутящего момента на ЗАКРЫТИЕ.	Проверить и при необходимости настроить параметр Мом. пред-я на ЗАКР. M0769 .
Предупр.о вр.работы	Превышено макс. кол-во запусков или макс время работы/час.	<ul style="list-style-type: none"> • Проверить работу привода на регулирование. • Проверить и при необходимости настроить параметр Время работы в час M0356.
Пред.о вр. пусков	Превышено макс. кол-во запусков (переключений) электродвигателя.	<ul style="list-style-type: none"> • Проверить работу привода на регулирование. • Проверить и при необходимости настроить параметр Кол-во пусков в час M0356.

Индикация	Описание. Причина	Устранение
Предупр.о вр.работы	Превышено установленное время (параметр Доп.вр.работы,ручн. M0570). Превышено установленное время работы при полном такте от конечного положения ОТКРЫТО до конечного положения ЗАКРЫТО.	Сообщение предупреждения автоматически удаляется при подаче новой исполнительной команды управления. <ul style="list-style-type: none"> Проверьте арматуру. Проверить параметр Доп.вр.работы,ручн. M0570.
ПР Нет реакции	В течение установленного времени реакции привод не реагирует на исполнительные команды управления.	<ul style="list-style-type: none"> Проверить ход выходного вала. Проверить параметр Время реакции M0634.
24В пост.тока внешн.	Значение внешнего напряжения управления (24 В пост. тока) находится вне допустимых пределов.	Проверить напряжение питания 24 В пост. тока.
RTC не настроены	Настройка часов реального времени (RTC) не производилась.	<ul style="list-style-type: none"> Настроить часы. Заменить элемент питания.
Предупр.темпер.упр.	Повышенная температура корпуса блока управления.	Измерить/уменьшить окружающую температуру.
Предупр.темпер.э/в	Повышенная температура обмотки электродвигателя.	Проверить/исправить прокладку привода.
Предупр.темпер.ред.	Повышенная температура редуктора привода.	Проверить/исправить прокладку привода.
ПР FOC	Ошибка оптического приемного сигнала (отсутствует сигнал или недостаточный уровень приема) или ошибка формата RS-485.	Проверить/отремонтировать оптоволоконный кабель.
ПР FOC-соединение	Предупреждение: нет соединения с оптоволоконным кабелем.	
ПР FOC бюджет	Предупреждение: достигнут системный резерв оптоволоконного кабеля (критический или недопустимый уровень приема).	Проверить/отремонтировать оптоволоконный кабель.
Предупр. вход AIN 1	Предупреждение: потеря сигнала на аналоговом выходе 1.	Проверить проводку.
Предупр. вход AIN 2	Предупреждение: потеря сигнала на аналоговом выходе 2.	Проверить проводку.
Предупр.пол.уставки	Предупреждение: потеря сигнала уставки привода. Возможные причины: входной сигнал для уставки E1 = 0 (потеря сигнала)	Проверить сигнал уставки.

Таблица 14: Не готов ДИСТ. и функциональная проверка

Индикация	Описание. Причина	Устранение
Неверная команда упр.	Общий сигнал I3: Возможные причины: <ul style="list-style-type: none"> несколько исполнительных команд, например, одновременно команда ОТКРЫТЬ и ЗАКРЫТЬ или одновременно ОТКРЫТЬ и ход к промежуточному положению имеется сигнал уставки, но позиционер не активен при использовании полевой шины: уставка превышает 100% 	<ul style="list-style-type: none"> Проверить исполнительные команды (в период времени подавать только одну команду). Установить для параметра Позиционер значение Функция активна. Проверить значение уставки. <p>Для просмотра отдельных сообщений нажмите ← Подробности. Описание сигналов см. в руководстве (Эксплуатация и настройка).</p>
Интерфейс I/O	Привод управляется через интерфейс I/O (параллельный).	Проверить вход интерфейса I/O.
Блокировка	Включена блокировка.	Проверить сигнал блокировки.
Руч. маховик активен	Ручной режим выключен.	Запустить режим работы от электродвигателя.

Индикация	Описание. Причина	Устранение
Ключ-селект. не Дистанц.	Ключ-селектор не находится в положении ДИСТАНЦИОННЫЙ.	Установить ключ-селектор в положение ДИСТАНЦИОННЫЙ.
Местный СТОП	Активирован СТОП через панель местного управления. Нажата кнопка СТОП на панели местного управления.	Отпустить кнопку СТОП.
Авар.остановка акт.	Сработал выключатель аварийного останова. Сбой питания управления электродвигателем (сработали предохранители или тиристоры).	<ul style="list-style-type: none"> Приведите выключатель аварийного останова в исходное состояние. Кнопкой СБРОС квитировать сбой и вывести систему из состояния аварийного останова.
Сервис активен	Работа через сервисный интерфейс (Bluetooth) и сервисное программное обеспечение AUMA ToolSuite.	Завершите работу сервисного ПО.
Аварийная ф-я активна	Активен аварийный режим (подан аварийный сигнал). На аварийном входе приложено 0 В.	<ul style="list-style-type: none"> Найти причину подачи аварийного сигнала. Проверить источник сбоя. На аварийный вход подать +24 В-.
FailState шина	Соединение с шиной установлено, но нет передачи данных от главного устройства.	Проверить настройку главного устройства.

Таблица 15: Сбой

Индикация	Описание. Причина	Устранение
Ошибка конфигурации	Общий сигнал 11: ошибка конфигурации	Для просмотра отдельных сообщений нажмите ← Подробности . Описание сигналов см. в руководстве (Эксплуатация и настройка).
Внутренняя ошибка	Общий сигнал 14: внутренние ошибки	Технический отдел AUMA. Для просмотра отдельных сообщений нажмите ← Подробности . Описание сигналов см. в руководстве (Эксплуатация и настройка).
Ошибка по мом. ОТКР.	Ошибка крутящего момента в направлении ОТКРЫТО	Выполнить одно из следующих мероприятий: <ul style="list-style-type: none"> Подать команду хода в направлении ЗАКРЫТЬ. Селектор установить в положение местного управления (МЕСТН) и квитировать ошибку с помощью кнопки СБРОС. Подать через полевую шину команду сброса.
Ошибка по мом. ЗАКР.	Ошибка крутящего момента в направлении ЗАКРЫТО	Выполнить одно из следующих мероприятий: <ul style="list-style-type: none"> Подать команду хода в направлении ОТКРЫТЬ. Селектор установить в положение местного управления (МЕСТН) и квитировать ошибку с помощью кнопки СБРОС. Подать через полевую шину команду сброса.

Индикация	Описание. Причина	Устранение
Термоошибка	Сработала защита двигателя.	<ul style="list-style-type: none"> Подождать, пока установка не охладится. Если после охлаждения ошибка не устранилась, выполнить следующее: <ul style="list-style-type: none"> Ключ-селектор установить в положение местного управления (МЕСТН) и квитировать ошибку с помощью кнопки СБРОС. Подать через полевую шину команду сброса. Проверить предохранители.
НетРеакцииОшибка	В течение установленного времени реакции привод не реагирует на исполнительные команды управления.	Проверить ход выходного вала.
Неверная посл-ть фаз	Неправильный порядок подключения внешних кабелей L1, L2, L3. Только для подключения трехфазной цепи.	Исправить порядок подключения внешних кабелей L1, L2, L3, поменяв местами две фазы.
Сбой фазы	<ul style="list-style-type: none"> При наличии трехфазной цепи и 24 В- от внутреннего источника для питания электроники: Потеря фазы 2. При наличии трехфазной цепи или цепи переменного напряжения и 24 В- от внешнего источника для питания электроники: Потеря фаз L1, L2 или L3. 	Проверить и подключить фазы.
Качество сети	Вследствие низкого качества цепи блок управления может неправильно определять порядок фаз (порядок подключения внешних кабелей L1, L2, L3) во время установленного периода контроля.	<ul style="list-style-type: none"> Проверить напряжение цепи. Проверить параметр Момент отключения M0172 и при необходимости увеличить временной интервал.

10.3 Предохранители

10.3.1 Предохранители блока управления

Предохранители:

F1/F2 Главные предохранители блока питания

G-предохранитель	F1/F2	Изделие AUMA №
Размер	6,3 x 32 мм	
Реверсивные контакторы Питание ≤ 500 В	1 А Т; 500 В	K002.277
Реверсивные контакторы Питание > 500 В	2 А FF; 690 В	K002.665
Тиристоры для двигателей до 1,5 кВт	1 А Т; 500 В	K002.277
Тиристоры для двигателей до 3,0 кВт		
Тиристоры для двигателей до 5,5 кВт		

F3 24 В- от внутреннего источника

G-предохранитель согласно IEC 60127-2/III	F3	Изделие AUMA №
Размер	5 x 20 мм	
Выходное напряжение (блок питания) = 24 В	2,0 А Т; 250 В	K006.106
Выходное напряжение (блок питания) = 115 В	2,0 А Т; 250 В	K006.106

F4 24 В~ от внутреннего источника (115 В~) для:

- обогревателя, отсека выключателей, управления реверсивными контакторами

- Пусковое устройство термистора
- при 115 В~ также входы управления ОТКРЫВАНИЕ - СТОП - ЗАКРЫВАНИЕ

G-предохранитель согласно IEC 60127-2/III	F4	Изделие AUMA №
Размер	5 x 20 мм	
Выходное напряжение (блок питания) = 24 В	1,25 А Т; 250 В	K001.184
Выходное напряжение (блок питания) = 115 В	—	—

- F5** Автоматически сбрасывающийся предохранитель короткого замыкания для подачи потребителю внешнего напряжения 24 В- (см. электрическую схему).

Предохранители F1/F2 заменить

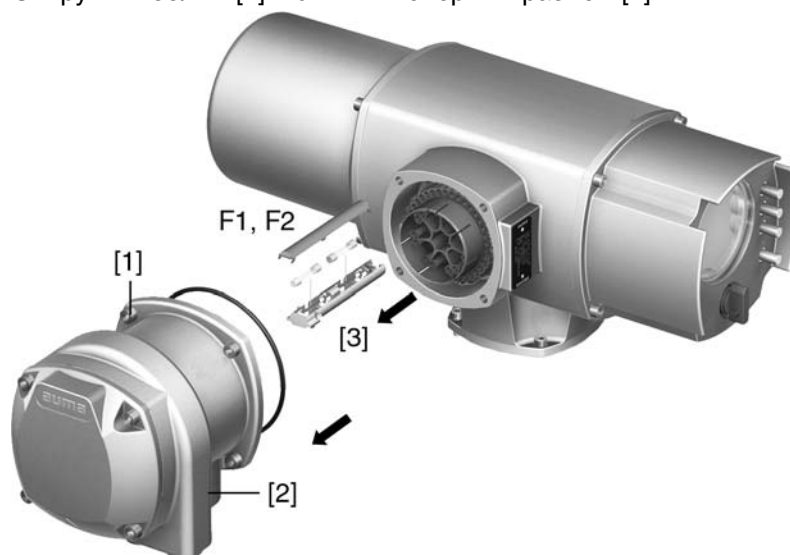


Опасное напряжение!

Берегись удара электрическим током!

→ Перед открытием отключить питание.

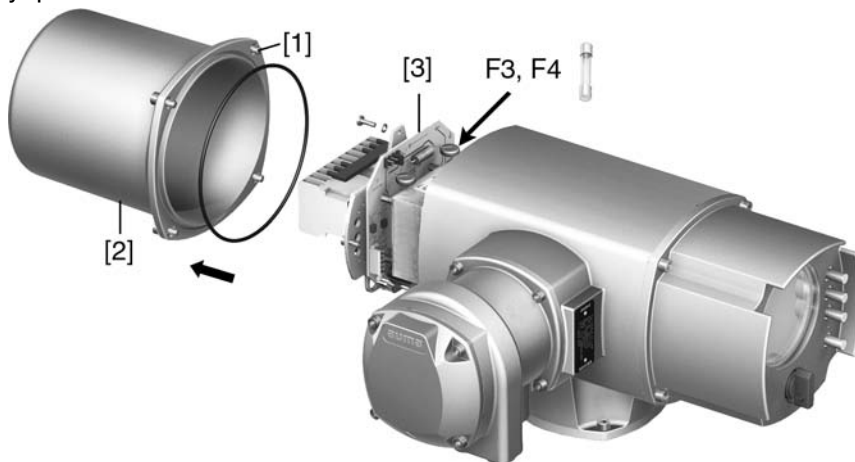
1. Открутить болты [1] и снять штекерный разъем [2].



2. Вытащить держатель предохранителей [3] из колодки, открыть крышку и заменить предохранители.

Предохранители F3/F4 проверить/заменить

1. Открутить винты [1] и открыть крышку [2] на задней панели блока управления.



На блоке питания имеются измерительные контакты (с возможностью пайки), с помощью которых можно провести измерение сопротивления.

Проверка	Измерительные точки
F3	MTP5 – MTP6
F4	MTP7 – MTP8

2. Замена неисправных предохранителей: открутить винты и осторожно вынуть блок питания [3]. (Предохранители находятся на стороне контактов платы блока питания).

УВЕДОМЛЕНИЕ

Во избежание повреждений не зажимать кабели!

Опасность выхода из строя оборудования!

→ Установить блок питания, соблюдая осторожность. Не зажимайте кабели.

10.3.2 Защита электродвигателя (термоконтроль)

Для защиты привода от перегрева и превышения допустимых температур поверхностей в обмотку электродвигателя встраиваются термисторы или термовыключатели. Защита двигателя срабатывает при превышении максимально допустимой температуры обмотки.

Привод останавливается, и подаются следующие сообщения о сбоях:

- На панели местного управления горит лампа 3 (нарушение терморезима).
- Индикация S0007 показывает ошибку. На **Подробности** отображается ошибка **Термовыключатель**.

Прежде чем продолжить работу, электродвигатель должен остынуть. После этого в зависимости от настроек сбой квитируется автоматически, или его необходимо квитиовать вручную.

Квитиование осуществляется одним из следующих способов:

- Кнопкой **СБРОС** с селектором в положении местного управления.
- Подачей команды сброса через полевую шину.

Подробнее смотрите руководство по эксплуатации и настройке.

11. Техобслуживание и уход



Неправильный уход ведет к выходу оборудования из строя!

- Техобслуживание и уход разрешается производить только квалифицированному персоналу, имеющему допуск для выполнения таких работ. Рекомендуется обращаться к специалистам сервисной службы AUMA.
- Работы по техобслуживанию выполнять только на выключенной установке.

AUMA Сервис и техническая поддержка

Компания AUMA предлагает полное сервисное обслуживание, в том числе техническое обслуживание, ремонт и консультации. Адреса представительств и бюро смотрите в главе «Адреса» или в интернете: (www.auma.com) .

11.1 Профилактические мероприятия по уходу и безопасной эксплуатации

Для безопасной эксплуатации и надежной работы необходимы следующие мероприятия:

Раз в полгода после ввода в эксплуатацию, затем ежегодно

- Визуальная проверка:
Кабельные вводы, кабельные резьбовые вводы, заглушки и т.д. проверить на надежность и герметичность.
Соблюдайте моменты затяжки, как указано в инструкциях фирмы-изготовителя.
- Проверять затяжку болтов между приводом, арматурой и редуктором.
При необходимости подтянуть с усилием согласно главе «Монтаж».
- При небольшом количестве пусков: выполнить пробный пуск.

Для степени защиты IP 68

После погружения в воду:

- Проверить электропривод.
- В случае попадания воды найти негерметичные места и устранить негерметичность. Высушить устройство надлежащим образом, затем проверить его готовность к эксплуатации.

11.2 Уход

- Смазка**
- Отсек редуктора заполняется смазочным материалом на заводе.
 - Кроме случаев утечки смазки, замена смазки и дополнительная смазка не требуется.

11.3 Демонтаж и утилизация

Изделия компании AUMA рассчитаны на длительный срок службы. Однако со временем их все же требуется заменять. Устройства имеют модульный принцип конструкции, поэтому их можно разбирать, демонтировать и сортировать по различным материалам:

- отходы электронных деталей
- различные металлы
- пластик
- смазки и масла

Соблюдайте следующие общие правила:

- Жир и масла загрязняют воду, поэтому они не должны попасть в окружающую среду.
- Разобранные материалы следует утилизировать, соблюдая местные правила, или перерабатывать отдельно по веществам.

- Соблюдайте местные нормы охраны окружающей среды.

12. Технические характеристики

Информация В таблице ниже рядом со стандартным исполнением также приводятся возможные опции. Фактическое исполнение указано в соответствующей заказу технической документации. Техническую документацию по своему заказу на английском и немецком языках можно загрузить с сайта <http://www.auma.com> (необходимо указать комиссионный номер).

12.1 Назначение и функциональные возможности привода

Рабочий режим ¹⁾	SG: Кратковременный режим S 2 - 15 мин SGR: Повторно-кратковременный режим S4 - 25 %
Диапазон крутящего момента	См. заводскую табличку привода
Время хода для 90°	См. заводскую табличку привода
Электродвигатель	стандарт: Трехфазный асинхронный электродвигатель, исполнение IM B9 согласно IEC 60034
Класс изоляции	стандарт: F, тропическое исполнение опция: H, тропическое исполнение
Защита электродвигателя	стандарт: термовыключатели (H3) опция: термисторы (PTC согласно DIN 44082)
Режим самоторможения	да
Угол поворота	стандарт: 80° - 110° устанавливается свободно между миним. и макс. значением. опция: 30° - 40°, 40° - 55°, 55° - 80°, 110° - 160°, 160° - 230° или 230° - 320°
Концевой выключатель	Ограничитель конечных положений ЗАКРЫТО / ОТКРЫТО стандарт: <ul style="list-style-type: none"> • одинарный выключатель (1 нормально замкн. и 1 нормально разомкн.) для каждого конечного положения, без гальванической развязки опции: <ul style="list-style-type: none"> • двойной выключатель (2 норм. замкн. и 2 норм. разомкн.; с гальванической развязкой) для конечного положения • тройной выключатель (3 норм. замкн. и 3 норм. разомкн.) для конечного положения, с гальванической развязкой • переключатель промежуточного положения (концевой выключатель DUO), настраивается по желанию
Моментный выключатель	моментный выключатель для направлений ЗАКРЫТЬ и ОТКРЫТЬ, плавно регулируется стандарт: одинарный выключатель (1 нормально замкн. и 1 нормально разомкн.; без гальванической развязки) для каждого направления опция: двойной выключатель (2 норм. замкн. и 2 норм. разомкн.) для одного направления, с гальванической развязкой
Сигнал обратной связи, аналоговый (опция)	потенциометр или 0/4 – 20 мА (RWG)
Механический указатель положения	Непрерывно работающий указатель, настраиваемый индикаторный диск с символами ОТКРЫТО и ЗАКРЫТО
Индикация хода	блинкер
Обогрев блока контакторов	стандарт: резистивный нагрев, 5 Вт, 24 В пост. тока, питается от внутреннего источника питания
Обогреватель двигателя (опция)	Напряжения: 110 – 220 В перем. тока или 220 – 240 В перем. тока или 400 В~ Мощность: 12,5 Вт
Ручной режим	Ручной режим для наладки и аварийной ситуации; во время работы двигателя не вращается. опция: Маховик с блокировкой
Соединение с блоком управления	штепсельный разъем AUMA с винтовыми зажимами
Муфта сцепления	стандарт: невысверленная муфта опции: муфта с отверстием и гайкой, внутренний четырехгранник или внутренний двухгранник согласно EN ISO 5211
Подключение арматуры	размеры согласно EN ISO 5211

- 1) При номинальном напряжении, окружающей температуре 20 °С и средней нагрузке с крутящим моментом согласно техническим характеристикам. Запрещается превышать эксплуатационные характеристики.

Технические характеристики концевого выключателя и моментного выключателя	
Механический срок службы	2 x 10 ⁶ переключений
посеребренные контакты:	
Миним. напряжение	30В V ~/-
Макс. напряжение	250 В~/-
Миним. ток	20 мА
Макс. ток. перем. напряжения	5 А при 250 В (омическая нагрузка) 3 А при 250 В (индуктивная нагрузка, cos phi = 0,6)
Макс. постоянный ток	0,4 А при 250 В (омическая нагрузка) 0,03 А при 250 В (индуктивная нагрузка, L/R = 3 мкс) 7 А при 30 В (омическая нагрузка) 5 А при 30 В (индуктивная нагрузка, L/R = 3 мкс)
позолоченные контакты:	
Миним. напряжение	5 В
Макс. напряжение	30 В
Миним. ток	4 мА
Макс. ток	400 мА

Технические характеристики блинкера	
Механический срок службы	10 ⁷ переключений
посеребренные контакты:	
Миним. напряжение	10 В ~/-
Макс. напряжение	250 В ~/-
Макс. ток. перем. напряжения	3 А при 250 В (омическая нагрузка) 2 А при 250 В (индуктивная нагрузка, cos phi ≈ 0,8)
Макс. постоянный ток	0,25 А при 250 В (омическая нагрузка)

12.2 Назначение и функциональные возможности блока управления

Питание Частота сети	Напряжение и частоту сети смотрите на заводской табличке блока управления и двигателя. Допустимые отклонения напряжения сети: ±10 % Допустимые отклонения частоты сети: ±5 % опция: Допустимые отклонения напряжения сети: ±30 %
Внешнее питание электроники (опция)	250 В- +20 % / -15 % Потребление тока: стандартное исполнение ок. 250 мА; с опциями до 500 мА Внешнее питание должно иметь усиленную изоляцию против напряжения сети (согласно IEC 61010-1), а цепь загрузки должна быть ограничена 150 ВА (согласно IEC 61010-1).
Потребление тока	Потребление тока блоком управления в зависимости от напряжения сети: при допустимом отклонении номинального напряжения составляет ± 10 %. <ul style="list-style-type: none"> • 100 - 120 В перем. тока = макс. 740 мА • 208 - 240 В~ = макс. 400 мА • 380 - 500 В перем. тока = макс. 250 мА • 515 - 690 В~ = макс. 200 мА при допустимом отклонении номинального напряжения составляет ± 30 %. <ul style="list-style-type: none"> • 100 - 120 В~ = макс. 1200 мА • 208 - 240 В~ = макс. 750 мА • 380 - 500 В перем. тока = макс. 400 мА • 515 - 690 В~ = макс. 400 мА Потребление тока двигателем: См. заводскую табличку двигателя
Категория защиты от повышения напряжения	Категория III согласно IEC 60 364-4-443
Расчетная мощность	Блок управления согласован с расчетной мощностью электродвигателя (см. заводскую табличку двигателя).

Контакторы ^{1) 2)}	стандарт: реверсивные контакторы (заблокированы механически и электрически) для класса по мощности A1 опции: <ul style="list-style-type: none"> • Тиристорное реверсивное устройство для сетевого напряжения до 500 В~ (рекомендуется для регулирующих приводов) для класса по мощности B1
Управление	через интерфейс Profibus DP
Интерфейс полевой шины с дополнительными входами (опция)	<ul style="list-style-type: none"> • свободные дополнительные входы: <ul style="list-style-type: none"> - 4 цифровых входа - 2 аналоговых входа (4 – 20 мА) - Передача сигнала происходит по интерфейсу полевой шины. • Дополнительные входы с фиксированными сигналами: <ul style="list-style-type: none"> - 6 цифровых входа: <ul style="list-style-type: none"> - управляющие входы ОТКРЫТЬ, СТОП, ЗАКРЫТЬ, АВАРИЙНЫЙ - интерфейс I/O для выбора вида управления (через полевую шину или дополнительные входы) - MODE для установки режима управления или режима регулировки - Аналоговый вход 0/4 – 20 мА для уставки положения (позиционер)
Значения напряжения и тока для дополнительных входов ³⁾	стандарт: 24 В пост. тока, потребление тока: ок. 10 мА на вход опции: 48 В пост. тока, потребление тока: ок. 7 мА на вход 60 В пост. тока, потребление тока: ок. 9 мА на вход 110 В пост. тока, потребление тока: ок. 8 мА на вход 115 В пост. тока, потребление тока: ок. 15 мА на вход 115 В перем. тока, потребление тока: ок. 15 мА на вход
Выходные сигналы	стандарт: через интерфейс Profibus DP опции: дополнительные программируемые выходные контакты (только при наличии дополнительных входов): <ul style="list-style-type: none"> • 6 программируемых сигнальных реле: <ul style="list-style-type: none"> - 5 беспотенциальных замыкающих контактов с общей линией, макс. 250 В~, 1 А (омическая нагрузка) базовое исполнение: положение ЗАКРЫТО, положение ОТКРЫТО, селектор в положении ДИСТАНЦИОННЫЙ, ошибка крутящ. момента при ЗАКРЫВАНИИ, ошибка крутящ. момента при ОТКРЫВАНИИ - 1 беспотенциальный переключающий контакт, макс. 250 В~, 5 А (омическая нагрузка) базовое исполнение: сигнал общей ошибки (срабатывание ошибки крутящего момента, ошибки фазы, защиты двигателя) • 6 программируемых сигнальных реле: <ul style="list-style-type: none"> - 5 переключающих контактов с общей линией, макс. 250 В~, 1 А (омическая нагрузка) - 1 беспотенциальный переключающий контакт, макс. 250 В~, 5 А (омическая нагрузка) • 6 программируемых сигнальных реле: <ul style="list-style-type: none"> - 6 беспотенциальных переключающих контактов без общей линии, на каждое реле макс. 250 В~, 5 А (омическая нагрузка)
Обратная связь по положению	стандарт: через интерфейс Profibus DP Опция беспотенциальный сигнал положения E2 = 0/4 - 20 мА (нагрузка макс. 500 Ω), только при наличии выходных контактов
Выходное напряжение	стандарт: вспомогательное напряжение 24 В пост. тока, макс. 100 мА для питания управляющих входов, гальванически развязанных от внутреннего источника питания опция: вспомогательное напряжение 115 В~, макс. 30 мА для питания управляющих входов ⁴⁾ , гальванически развязанных от внутреннего источника питания
Profibus DP-V1 (опция)	Доступ к параметрам, электронной заводской табличке, а также к данным работы и диагностики с ациклической службой чтения и записи.

Profibus DP-V2 (опция)	<ul style="list-style-type: none"> • Дублирование согласно техническим данным Profibus DP-V2 номер 2.212 (основной сигнал и резервная копия с RedCom) • синхронизация времени AUMATIC и Profibus Master и регистрация времени при наступлении таких событий, как сбой, срабатывание моментных и концевых выключателей
Дублирование (опция)	<p>Дублирующая линейная конфигурация с универсальными параметрами резервирования согласно дублирующей системе AUMA I и II</p> <p>Дублирующая линейная конфигурация с параметрами резервирования согласно спецификации Profibus DP-V2 номер 2.212 (основной сигнал и резервная копия с RedCom), требуется Profibus DP-V2</p>
соединение ОВК (опция)	<ul style="list-style-type: none"> • Типы штекера: ST или SC • Оптоволоконные кабели <ul style="list-style-type: none"> - Мультирежим: 62,5(50)/125 мкм, радиус действия ок. 2,5 км (макс. 2,0 дБ/км) - Одиночный режим: 9/125 мкм, радиус действия ок. 15 км (макс. 0,4 дБ/км) • Типология: линия, звезда с дублирующей петлей (с одноканальным интерфейсом Profibus DP) • Скорость передачи данных: до 1,5 Мбит/с • Оптический баланс: <ul style="list-style-type: none"> - Мультирежим: 13 дБ - Одиночный режим: 17 дБ • Длина волны: 1310 нм • Требуется ОВК-разъем с EKS на сеть управления; обращаться: AUMA или www.eks-engel.com
Панель местного управления	<p>стандарт:</p> <ul style="list-style-type: none"> • ключ-селектор МЕСТНОЕ, ВЫКЛЮЧЕНО, ДИСТАНЦИОННОЕ (фиксируется во всех трех положениях) • Кнопки ОТКРЫТО-СТОП-ЗАКРЫТО-СБРОС • 6 сигнальных ламп: <ul style="list-style-type: none"> - конечное положение ЗАКРЫТО и ЗАКРЫВАНИЕ (желтая), ошибка крутящего момента при ЗАКРЫВАНИИ (красная), срабатывание защиты электродвигателя (красная), ошибка крутящего момента при ОТКРЫВАНИИ (красная), конечное положение ОТКРЫТО и ОТКРЫВАНИЕ (зеленая), Bluetooth (синяя) • графический ЖК-дисплей с подсветкой <p>опции:</p> <ul style="list-style-type: none"> • Особые цвета 5 сигнальных ламп: <ul style="list-style-type: none"> - положение ЗАКРЫТО (зеленая), ошибка крутящего момента при ЗАКРЫВАНИИ (синяя), ошибка крутящего момента при ОТКРЫВАНИИ (желтая), срабатывание защиты электродвигателя (белая), положение ОТКРЫТО (красная)
Bluetooth Интерфейс связи	<p>Bluetooth, класс II Chip, версия 2.0, радиус действия до 10 метров в промышленных условиях. Совместимость с Bluetooth-протоколом SPP (Serial Port Profile).</p> <p>Программа настройки параметров: AUMA-ToolSuite, ввод в эксплуатацию, диагностика; предназначена для ПК, PDA, смартфонов с Windows</p>
Функции	<p>стандарт:</p> <ul style="list-style-type: none"> • настраиваемый тип отключения <ul style="list-style-type: none"> - отключение по пути и моменту в положениях ОТКРЫТО и ЗАКРЫТО • байпас крутящего момента, регулируется до 5 секунд (в течение этого времени контроль по крутящему моменту не осуществляется) • Начало и завершение тактового режима, а также время прогона и паузы (1 - 1 800 секунд) устанавливается независимо для обоих направлений ОТКРЫТЬ и ЗАКРЫТЬ. • 8 произвольных промежуточных положений в пределах 0-100 %, характер реагирования и обработка сигналов подлежат настройке • Позиционер <ul style="list-style-type: none"> - Передача сигнала уставки положения по интерфейсу полевой шины. - Автоматическая регулировка мертвой зоны (выбор адаптивной реакции) - Переключение между режимом (ОТКР – ЗАКР) и режимом регулировки по полевой шине

Безопасность (опции)	<ul style="list-style-type: none"> • АВАРИЙНЫЙ режим, характер реагирования программируется <ul style="list-style-type: none"> - Цифровой вход активен по 0, возможная реакция: СТОП, ЗАКРЫВАНИЕ, ОТКРЫВАНИЕ, движется к промежуточному положению - В аварийном режиме контроль крутящего момента может шунтироваться - Термозащита в аварийном режиме может шунтироваться (только при наличии в блоке управления термовыключателя, кроме термистора) • Разблокирование панели местного управления через интерфейс Feldbus. Благодаря этому управление приводом можно заблокировать или разблокировать путем нажатия кнопки на панели местного управления. • Остановка через местное управление <ul style="list-style-type: none"> - Если селектор находится в положении ДИСТАНЦИОННЫЙ, привод можно остановить кнопкой СТОП на панели местного управления. По умолчанию функция выключена. • Кнопка аварийного останова (фиксируемая) для отключения питания при любом положении селектора • Блокировка, разблокировка команд управления ОТКРЫТЬ и ЗАКРЫТЬ через интерфейс полевой шины
Функции контроля	<p>стандарт:</p> <ul style="list-style-type: none"> • Контроль крутящего момента: защита от перегрузки арматуры (настраивается) отключает установку и подает сигнал сбоя • Контроль температуры двигателя (контроль терморезима) отключает установку и подает сигнал сбоя • Контроль нагрева привода, подача предупреждения • Контроль за временем работы и скоростью переключений (настраивается) и подача предупреждений • Контроль времени хода (регулируется), подача предупреждений • Контроль сбоя фазы, отключение установки и подача сигнала сбоя • Автоматическая коррекция фаз (трехфазный ток)
Диагностика	<ul style="list-style-type: none"> • Электронный паспорт устройства с информацией о заказе и изделии • Регистрация рабочих данных: Сбрасываемый счетчик и счетчик всего срока службы: <ul style="list-style-type: none"> - время работы двигателя, количество пусков, срабатывание концевых и моментных выключателей в конечных положениях ОТКРЫТО и ЗАКРЫТО, ошибки крутящего момента при ЗАКРЫВАНИИ и ОТКРЫВАНИИ, срабатывание защиты двигателя • Протокол событий с временными метками (журнал настроек, рабочих режимов, сбоев): <ul style="list-style-type: none"> - Сигналы рабочих состояний по рекомендации NAMUR NE 107: «Сбой», «Проверка функций», «Вне спецификаций», «Требуется техобслуживание». • Графики крутящего момента <ul style="list-style-type: none"> - 3 графика крутящего момента (характеристика крутящий момент-участок хода) сохраняются отдельно для открывания и закрывания. Сохраненные графики можно выводить на дисплей.
Электроподключение	<p>стандарт: штепсельный разъем AUMA (S) с винтовыми зажимами и резьбой M</p> <p>опции:</p> <ul style="list-style-type: none"> • резьбы Pg, NPT, G, специальная резьба • Управляющие контакты с золотым покрытием (гнезда и штифты) • Держатель для крепления на стене отсоединенных штекеров • Защитная крышка отсека контактов (для отключенных штекеров)
Защита от перепадов напряжения (опция)	Защита электроники привода и блока управления от перенапряжений на полевой шине (до 4 кВ)
Электрическая схема	см. заводскую табличку

- 1) Реверсивные контакторы рассчитаны на 2 миллиона пусков.
- 2) Список классов AUMA по мощности см. в электрических характеристиках привода.
- 3) Все входные сигналы должны быть запитаны одинаковым потенциалом.
- 4) Невозможно при наличии пускового устройства термистора

12.3 Интерфейс Profibus DP

Настройка и программирование интерфейса Profibus DP	
Настройка скорости передачи данных	Автоматическое определение скорости передачи данных
Настройка интерфейса Profibus DP	Настройка адреса Profibus DP осуществляется через дисплей привода
Настраиваемый через файл GSD образ процесса	Образ процесса можно настраивать для правильной работы системы управления

Команды и сообщения интерфейса Profibus DP	
Выход образа процесса (команды управления)	ОТКРЫТЬ, СТОП, ЗАКРЫТЬ, уставка положения, СБРОС, АВАРИЙНЫЙ, блокировка ОТКР/ЗАКР, разблокировка МЕСТН.
Вход образа процесса (сигналы обратной связи)	<ul style="list-style-type: none"> • конечные положения ОТКРЫТО, ЗАКРЫТО • фактическое значение положения • Фактическое значение крутящего момента¹⁾ • Селектор в положении МЕСТН./ДИСТ. • Индикатор хода (зависит от направления) • Моментные выключатели для ОТКРЫТЬ, ЗАКРЫТЬ • Концевые выключатели для ОТКРЫТЬ, ЗАКРЫТЬ • Режим ручного управления или через панель местного управления • 2 аналоговых и 6 цифровых входов цепи потребителя
Вход образа процесса (сигналы сбоев)	<ul style="list-style-type: none"> • Сработала защита двигателя • Сработал моментный выключатель до достижения конечного положения • Сбой фазы • Сбой аналоговых входов цепи потребителя
Действия при потере связи	Реакция привода настраивается по следующим параметрам: <ul style="list-style-type: none"> • оставаться в текущем положении • довести арматуру в конечное положение ОТКРЫТО или ЗАКРЫТО • довести арматуру в требуемое промежуточное положение

1) В блоке управления необходим магнитный датчик положения и момента (MWG).

Общие данные интерфейса Profibus DP	
Протокол связи	Profibus DP согласно IEC 61158 и IEC 61784-1
Конфигурация сети	<ul style="list-style-type: none"> • Линейная (шинная) структура • Возможна древовидная структура благодаря репитерам • Подключение и отключение устройств во время работы без воздействия на другие устройства
Среда передачи данных	Крученый экранированный медный кабель, стандарт IEC 61158
Интерфейс полевой шины	EIA-485 (RS485)
Скорость передачи данных/длина кабеля	<ul style="list-style-type: none"> • Скорость передачи данных и максимально допустимая длина кабеля (сегмента) без репитера: <ul style="list-style-type: none"> - от 9,6 до 93,75 кбит/с: 1200 м - при 187,5 кбит/с: 1000 м - при 500 кбит/с: 400 м - при 1 500 кбит/с: 200 м • Скорость передачи данных и возможная длина кабеля с репитером (общая длина сетевого соединения): <ul style="list-style-type: none"> - от 9,6 до 93,75 кбит/с: ок. 10 км - при 187,5 кбит/с: ок. 10 км - при 500 кбит/с: ок. 4 км - при 1 500 кбит/с: ок. 2 км

Общие данные интерфейса Profibus DP	
Типы устройств	<ul style="list-style-type: none"> • Ведущее устройство DP, класс 1, например, центральная автоматизированная установка (SPS, PC и т.п.) • Ведущее устройство DP, класс 2, например, устройства программирования и проектирования • Ведомое устройство DP, например устройства с цифровыми и/или аналоговыми входами-выходами (исполнительные элементы, датчики)
Количество устройств	32 устройства без репитера; с репитером – до 126 устройств
Доступ к шине	<ul style="list-style-type: none"> • Эстафетная передача данных между ведущими устройствами и метод последовательного доступа путем опроса для ведомых устройств • Имеется возможность создать системы с одним и с несколькими ведущими устройствами
Совместимость с функциями полевой шины Profibus DP Идент. №.	Циклическая передача данных, режим синхронизации, режим замораживания, отказоустойчивый режим 0x0C4F: Стандартное применение Profibus DP-V0 и DP-V1 0x0BD: Применение Profibus DP-V2

12.4 Условия эксплуатации

Монтажное положение	любое
Назначение	в помещении и вне помещения
Степень защиты согласно EN 60529	см. заводскую табличку стандарт: <ul style="list-style-type: none"> • IP 67 опции: <ul style="list-style-type: none"> • IP 68 • IP 68-DS • IP 67-DS Согласно положениям AUMA класс защиты IP 68 соответствует следующим требованиям: <ul style="list-style-type: none"> • погружение в воду: до 6 метров • продолжительность погружения в воду: до 72 часов • во время погружения в воду до 10 срабатываний • при погружении в воду режим регулирования не предусмотрен (DS = Double Sealed = между клеммной коробкой и внутренним отсеком применяется двойное уплотнение)
Защита от коррозии	стандарт: KS: для промышленного применения, на электростанциях при неагрессивной атмосфере, в частично или постоянно агрессивной атмосфере со средней концентрацией загрязняющего вещества (водоочистные станции, химическое производство и т.п.) опции: <ul style="list-style-type: none"> • KX: для эксплуатации в чрезвычайно агрессивной атмосфере с очень высокой влажностью и высокой концентрацией вредных веществ
Высота места над уровнем моря	стандарт: ≤ 2000 метров над уровнем моря опция: > 2000 метров над уровнем моря, необходимо проконсультироваться со специалистами AUMA
Влажность воздуха	до 100% относительной влажности во всем допустимом температурном диапазоне
Степень загрязнения	для блока управления: степень загрязнения 2 вне блока управления (в закрытом состоянии): степень загрязнения 4
Лак покрытия	стандарт: двухкомпонентный состав с железной слюдой
Цвет	стандарт: серебристо-серый (аналогичная RAL 7037)

Температура окружающей среды	см. заводскую табличку стандарт: <ul style="list-style-type: none"> • – 25 °C до + 70 °C опции: <ul style="list-style-type: none"> • от – 70 °C до + 40 °C • от – 50 °C до + 70 °C Исполнение для низких температур с обогревом и разъемом для внешнего источника питания 230 В~ или 115 В~.
Срок службы	Режим ОТКРЫТЬ-ЗАКРЫТЬ (циклы переключений ОТКРЫТЬ-ЗАКРЫТЬ-ОТКРЫТЬ): SG 05.1 – SG 07.1: 20 000 SG 10,1: 15 000 SG 12.1: 10 000 Режим регулирования: ¹⁾ SGR 05.1 – SGR 12.1: 2,5 миллиона переключений
Вес	см . отдельные технические характеристики

1) Срок службы зависит от нагрузки и частоты переключений (пусков). Высокая частота переключений лишь в редких случаях улучшает регулирование. Чтобы добиться более длительного и бесперебойного срока службы, необходимо устанавливать только такую частоту переключений, которая необходима для производственного процесса.

12.5 Комплектующие

Настенное крепление ¹⁾	Крепление блока AUMATIC отдельно от привода, включая штекер. Соединительный кабель по запросу. Рекомендуется при высоких температурах окружающей среды, ограниченном доступе, или если во время работы возникают высокие вибрации.
Программа настройки параметров для ПК	AUMA ToolSuite

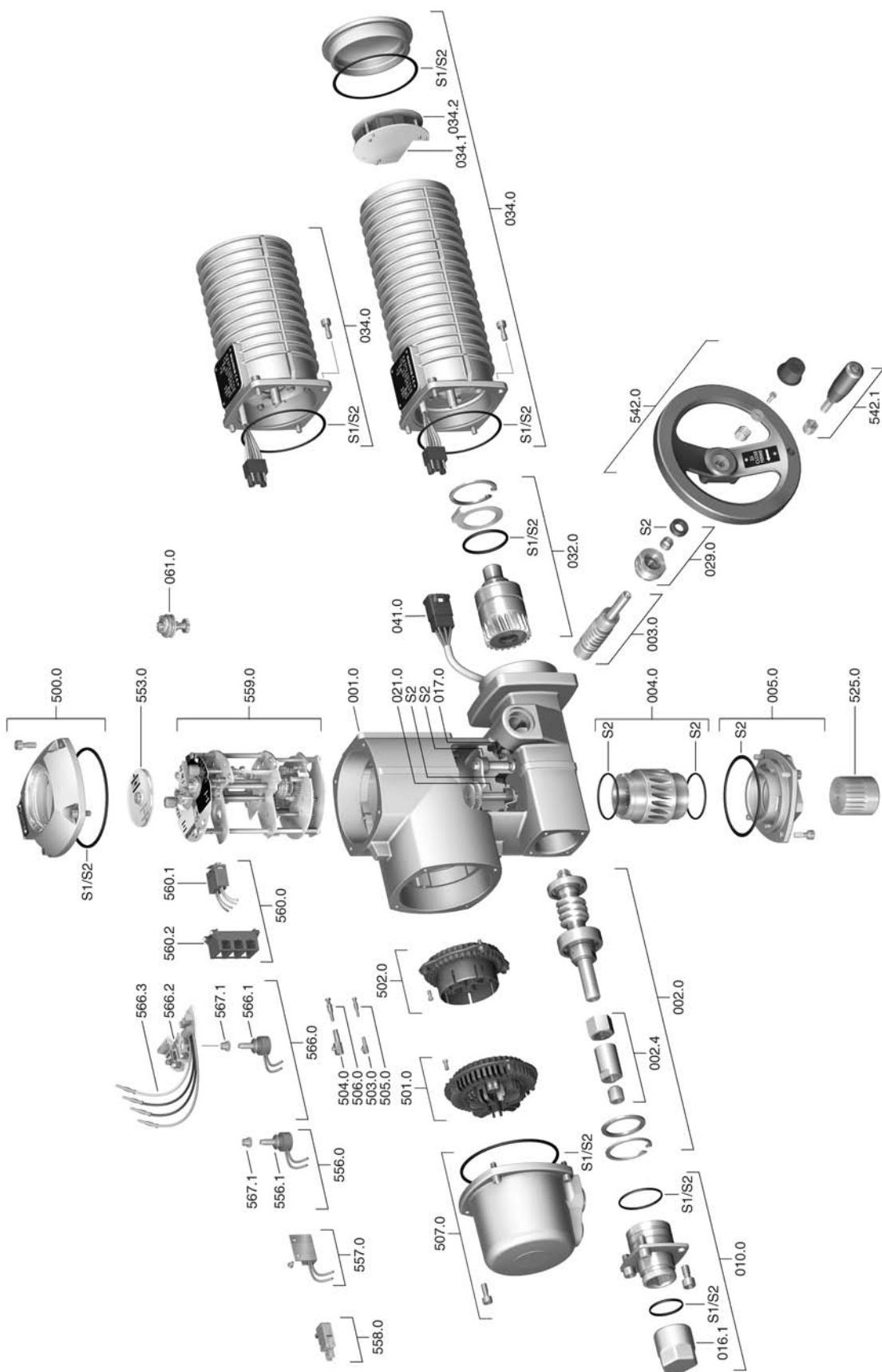
1) Максимальная допустимая длина кабеля между AUMATIC и приводом не должна превышать 100 метров. Не пригоден для приводов в исполнении с потенциометром. На месте потенциометра должен быть установлен RWG.

12.6 Дополнительная информация

Директивы ЕС	<ul style="list-style-type: none"> • Директива по электромагнитной совместимости (ЭМС): (2004/108/EG) • Директива по низковольтному оборудованию: (2006/95/EG) • Директива по машиностроению: (2006/42/EG)
--------------	---

13. Запасные части

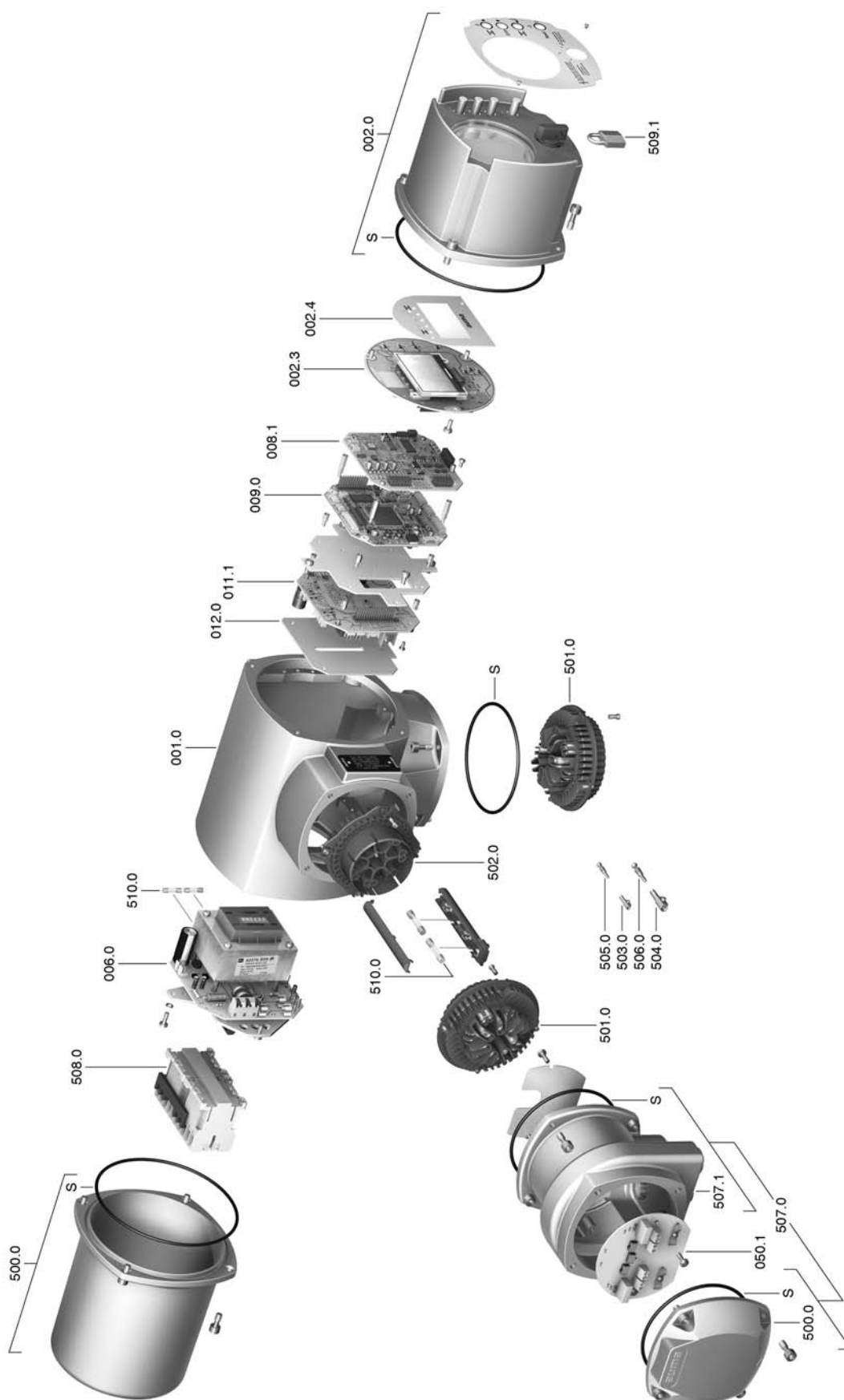
13.1 Неполнооборотный привод SG 05.1 – SG 12.1/SGR 05.1 – SGR 12.1



Примечание! При заказе запасных частей указывайте тип устройства и комиссионный номер (см. заводскую табличку). Разрешается применять только заводские запасные части компании AUMA. Применение других деталей ведет к аннулированию гарантии, а также исключает всякую ответственность завода-изготовителя за возникший ущерб. Поставляемые запасные части могут отличаться от представленных на чертеже.

№	Наименование	Тип
001.0	Корпус	
002.0	Червячный вал	в сборе
002.4	Концевая гайка (имеется в блоке 002.0)	
003.0	Шнек маховика	в сборе
004.0	Червячное колесо	в сборе
005.0	Монтажный фланец	в сборе
010.0	Концевой упор	в сборе
016.1	Защитный колпачок	
017.0	Палец моментного выключателя	в сборе
021.0	Палец путевого выключателя	в сборе
029.0	Подшипник шнека	в сборе
032.0	Планетарная передача	в сборе
034.0	Электродвигатель	в сборе
034.1	Тормоз электродвигателя	в сборе
034.2	Плата крышки	в сборе
041.0	Гнездовая часть с кабелем двигателя	в сборе
061.0	Измерительная коробка моментного выключателя	в сборе
500.0	Крышка	в сборе
501.0	Гнездовая колодка (со штифтами)	в сборе
502.0	Штифтовая колодка (без штифтов)	в сборе
503.0	Гнездовой контакт для цепи управления	в сборе
504.0	Гнездовой контакт для цепи электродвигателя	в сборе
505.0	Штифтовой контакт для цепи управления	в сборе
506.0	Штифтовой контакт для электродвигателя	в сборе
507.0	Крышка клеммного разъема	в сборе
525.0	Втулка	
542.0	Маховик	в сборе
542.1	Фасонная ручка	в сборе
553.0	Механический индикатор положения	в сборе
556.0	Потенциометр для датчика положения	в сборе
556.1	Потенциометр (без шестерни)	в сборе
557.0	Нагреватель	в сборе
558.0	Блинкер со штифтами на проводах (без датчика вращения и изоляционной платы)	в сборе
559.0-1	Блок управления с моментными муфтами и выключателями	в сборе
559.0-2	Блок управления с магнитным датчиком положения и момента (MWG) для исполнения «Non-Intrusive» с блоком управления электропривода AUMATIC.	в сборе
560.0-1	Блок выключателей для направления ОТКРЫТЬ	в сборе
560.0-2	Блок выключателей для направления ЗАКРЫТЬ	в сборе
560.1	Концевые и моментные выключатели	
560.2	Кассета выключателей	
566.0	Датчик положения RWG	в сборе
566.1	Потенциометр для RWG без шестерни	в сборе
566.2	Электронная плата RWG	в сборе
566.3	Кабель для RWG	в сборе
567.1	Проскальзывающая муфта потенциометра	в сборе
S1	Уплотнения, малый комплект	комплект
S2	Уплотнения, большой комплект	комплект

13.2 Блок управления AUMATIC AC 01.2 со штепсельным разъемом AUMA (SD-шина)



Примечание! При заказе запасных частей указывайте тип устройства и комиссионный номер (см. заводскую табличку). Разрешается применять только заводские запасные части компании AUMA. Применение других деталей ведет к аннулированию гарантии, а также исключает всякую ответственность завода-изготовителя за возникший ущерб. Поставляемые запасные части могут отличаться от представленных на чертеже.

№	Наименование	Тип
001.0	Корпус	в сборе
002.0	Панель местного управления	в сборе
002.3	Плата индикации и управления	в сборе
002.4	Лицевая панель	в сборе
006.0	Блок питания	в сборе
008.1–2	Плата цифрового интерфейса	в сборе
009.0	Плата логики	в сборе
011.1	Релейная плата	в сборе
012.0	Опциональная плата	в сборе
050.1	Соединительная плата шины	
500.0	Крышка	в сборе
501.0	Гнездовая колодка (со штифтами)	в сборе
502.0	Штифтовая колодка (без штифтов)	в сборе
503.0	Гнездовой контакт для цепи управления	в сборе
504.0	Гнездовой контакт для цепи электродвигателя	в сборе
505.0	Штифтовой контакт для цепи управления	в сборе
506.0	Штифтовой контакт для электродвигателя	в сборе
507.0	Электрическое подключение для шины без соединительной платы (050.1)	в сборе
507.1	Корпус клеммного разъема	в сборе
508.0	Реверсивные пускатели	в сборе
509.1	Замок	
510.0	Предохранители	комплект
S	Уплотнения	комплект

14. Сертификат**14.1 Декларация соответствия нормативам и Сертификат соответствия нормативам ЕС**

AUMA Riester GmbH & Co. KG Tel +49 7631 809-0
 Aumastr. 1 Fax +49 7631 809-1250
 79379 Müllheim, Germany Riester@auma.com
 www.auma.com



**Original Declaration of Incorporation of Partly Completed Machinery
 (EC Directive 2006/42/EC) and EC Declaration of Conformity in compliance with the
 Directives on EMC and Low Voltage**

for electric AUMA multi-turn actuators of the type ranges **SG 05.1 – SG 12.1** and **SGR 05.1 – SGR 12.1**
 in versions **AUMA NORM, AUMA SEMIPACT, AUMA MATIC** or **AUMATIC**.

AUMA Riester GmbH & Co. KG as manufacturer declares herewith, that the above mentioned part-turn
 actuators meet the following basic requirements of the EC Machinery Directive 2006/42/EC: Annex I, articles
 1.1.2, 1.1.3, 1.1.5, 1.2.1; 1.2.6, 1.3.1, 1.3.7, 1.5.1, 1.6.3, 1.7.1, 1.7.3, 1.7.4

The following harmonised standards within the meaning of the Machinery Directive have been applied:

EN 12100-1: 2003	ISO 5211: 2001
EN 12100-2: 2003	EN 60204-1: 2006

With regard to the partly completed machinery, the manufacturer commits to submitting the documents to the
 competent national authority via electronic transmission upon request. The relevant technical documentation
 pertaining to the machinery described in Annex VII, part B has been prepared.

AUMA part-turn actuators are designed to be installed on industrial valves. AUMA part-turn actuators must not
 be put into service until the final machinery into which they are to be incorporated has been declared in
 conformity with the provisions of the EC Directive 2006/42/EC.

Authorised person for documentation: Peter Malus, Aumastrasse 1, D-79379 Muellheim

As partly completed machinery, the part-turn actuators further comply with the requirements of the following
 directives and the respective approximation of national laws as well as the respective harmonised standards
 as listed below:

(1) Directive relating to Electromagnetic Compability (EMC) (2004/108/EC)

EN 61000-6-4: 2007
 EN 61000-6-2: 2005
 EN 61800-3: 2004

(2) Low Voltage Directive (2006/95/EC)

EN 60204-1: 2006	EN 60034-1: 2004
EN 50178: 1997	EN 61010-1: 2001

Year of affixing of the CE marking: 2010

Müllheim, 2009-12-29

H. Newerla, General Management

This declaration does not contain any guarantees. The safety instructions in product documentation supplied with the devices must be
 observed. Non-concerted modification of the devices voids this declaration.

Y004.930/002/en

Предметный указатель

G

GSD-файл 41

I

Intrusive 9

N

Non-Intrusive 9

R

RWG 55

A

Автоматический режим 26

Адрес подчиненного устройства 48

Адрес шины 48

Аналоговые сигналы 41

B

Ввод в эксплуатацию 5

Ввод в эксплуатацию (показания дисплея) 33

Ввод пароля 30

Вне спецификации – страница индикации 38

Время хода 57

Вызов страницы с помощью идентификационного номера 29

D

Датчик положения RWG 55

Двойное уплотнение 25

Декларация соответствия нормативам 80

Демонтаж 66

Диаметр провода (кабель шины) 17

Директивы 5

Дисплей (страницы индикации) 33

Дистанционное управление приводом 27 , 27

Z

Заводская табличка 8 , 17

Запасные части 76

Защита на месте эксплуатации 16

Защита от короткого замыкания 16

Защита от коррозии 11 , 74

Защитная крышка 25

Защитная рамка 24

I

Идентификация 8

Индикатор хода 39

Индикация 33

Индикация дисплея 33

K

Кабели кабели шины 21

Калибровочный прогон 54

Квалификация персонала 5

Команды управления – страница индикации 35

Комиссионный номер 9

Комплект кабелей 23

Комплекующие для электрического подключения 23

Концевой выключатель 50 , 54

Концевой выключатель DUO 52

Концевые упоры 43

Крутящий момент – страница индикации 35

L

Ламповая индикация промежуточных положений 40

M

Меню 28

Меры защиты 5

Местное управление 26

Местное управление приводом 26 , 26

Механический указатель положения 39 , 56

Многопортовая арматура - Индикация 37

Моментный выключатель 49

Монтаж 12

N

Направление вращения 53

Напряжение сети 17

Настенный держатель 23

Настройка через панель местного управления 28

Не готов ДИСТ. – страница индикации 37

Нормативы 5

O

Область применения 5

Обогреватель двигателя 20

Ошибки – страница индикации 38

П		Т	
Панель местного управления	26	Температура окружающей среды	75
Пароль	30	Техника безопасности	5
Питание	16	Технические характеристики	68
Позиционер – сообщение на дисплее	36	Технические характеристики выключателя	69
Поиск и устранение неисправностей	59	Техническое поддержка	66
Положение арматуры – страница индикации	34	Техобслуживание	66
Потенциометр	54	Тип и типоразмер	8
Правила техники безопасности.	5	Типы сетей	16
Предупреждения		Ток	17
Предупреждения – страница индикации	37	Ток потребления	16
Пробный пуск	53	Транспортировка	11
Проверка выключателя	59	Требуется техобслуживание - страница индикации	38
Проверка функций	38	У	
Промежуточная рамка	25	Угол поворота	45
Промежуточные положения	52	Указатель положения	56
Протокол испытания	9	Указательный диск	39 , 56
Р		Упаковка	11
Редактирование пароля	30	Управление	9 , 26
Ремонт	66	Уровень пользователя	30
Ручной режим	26	Условия эксплуатации	6 , 74
С		Уставка – сообщение на дисплее	36
Сбой – страница индикации	33 , 39	Утилизация	66
Сервис	66	Уход	5 , 66
Сертификат соответствия нормативам ЕС	80	Ф	
Сетевой разъем	17	Фактическое значение – страница индикации	35
Сети питания	16	Х	
Сечение	18	Хранение	11
Сечение провода (кабель шины)	17	Ц	
Сигналы	41	Цифровые выходы	41
Сигналы (аналоговые)	41	Ч	
Сигнальные лампы	40	Частота сети	17
Сигнальные лампы (светодиодные)	40	Ш	
Сигнальные реле	41	Шинный кабель	17
Смазка	66	Э	
Соединительный кабель	23	Экранирование (шинный кабель)	17
Степень защиты	74	Эксплуатация	5
Схема подключений	16	Электрическая схема	9 , 16
		Электромагнитная совместимость	17
		Электронный датчик положения	55
		Электроподключение	16

Я

Язык пользовательского интерфейса 31

М

маховик 12

Европа**AUMA Riester GmbH & Co. KG**

Plant M Ilheim
DE 79373 M Ilheim
 Tel +49 7631 809 - 0
 Fax +49 7631 809 - 1250
 riester@auma.com
 www.auma.com

Plant Ostfildern - Nellingen
DE 73747 Ostfildern
 Tel +49 711 34803 - 0
 Fax +49 711 34803 - 3034
 riester@wof.auma.com

Service-Center K In
DE 50858 K In
 Tel +49 2234 2037 - 900
 Fax +49 2234 2037 - 9099
 service@sck.auma.com

Service-Center Magdeburg
DE 39167 Niederrndodeleben
 Tel +49 39204 759 - 0
 Fax +49 39204 759 - 9429
 Service@scm.auma.com

Service-Center Bayern
DE 85386 Eching
 Tel +49 81 65 9017- 0
 Fax +49 81 65 9017- 2018
 Riester@scb.auma.com

AUMA Armaturentriebe GmbH
AT 2512 Tribuswinkel
 Tel +43 2252 82540
 Fax +43 2252 8254050
 office@auma.at
 www.auma.at

AUMA (Schweiz) AG
CH 8965 Berikon
 Tel +41 566 400945
 Fax +41 566 400948
 RettichP.ch@auma.com

AUMA Servopohony spol. s.r.o.
CZ 250 01 Brand s n.L.-St.Boleslav
 Tel +420 326 396 993
 Fax +420 326 303 251
 auma-s@auma.cz
 www.auma.cz

OY AUMATOR AB
FI 02230 Espoo
 Tel +358 9 5840 22
 Fax +358 9 5840 2300
 auma@aumator.fi
 www.aumator.fi

AUMA France S.A.R.L.
FR 95157 Taverny Cedex
 Tel +33 1 39327272
 Fax +33 1 39321755
 info@auma.fr
 www.auma.fr

AUMA ACTUATORS Ltd.
UK Clevedon, North Somerset BS21 6TH
 Tel +44 1275 871141
 Fax +44 1275 875492
 mail@auma.co.uk
 www.auma.co.uk

AUMA ITALIANA S.r.l. a socio unico
IT 20023 Cerro Maggiore (MI)
 Tel +39 0331 51351
 Fax +39 0331 517606
 info@auma.it
 www.auma.it

AUMA BENELUX B.V.
NL 2314 XT Leiden
 Tel +31 71 581 40 40
 Fax +31 71 581 40 49
 office@auma.nl
 www.auma.nl

AUMA Polska Sp. z o.o.
PL 41-219 Sosnowiec
 Tel +48 32 783 52 00
 Fax +48 32 783 52 08
 biuro@auma.com.pl
 www.auma.com.pl

OOO Priwody AUMA
RU 124365 Moscow a/ya 11
 Tel +7 495 787 78 21
 Fax +7 495 787 78 22
 aumarussia@auma.ru
 www.auma.ru

ERICH'S ARMATUR AB
SE 20039 Malm
 Tel +46 40 311550
 Fax +46 40 945515
 info@erichsarmatur.se
 www.erichsarmatur.se

GR NBECH & S NNER A/S
DK 2450 K benhavn SV
 Tel+45 33 26 63 00
 Fax+45 33 26 63 21
 GS@g-s.dk
 www.g-s.dk

IBEROPLAN S.A.
ES 28027 Madrid
 Tel+34 91 3717130
 Fax+34 91 7427126
 iberoplan@iberoplan.com

D. G. Bellos & Co. O.E.
GR 13671 Acharnai Athens
 Tel+30 210 2409485
 Fax+30 210 2409486
 info@dgbellos.gr

SIGURD S RUM AS
NO 1300 Sandvika
 Tel+47 67572600
 Fax+47 67572610
 post@sigum.no

INDUSTRA
PT 2710-297 Sintra
 Tel+351 2 1910 95 00
 Fax+351 2 1910 95 99
 industria@talys-group.com

Auma End stri Kontrol Sistemleri Limited
 irketi
TR 06810 Ankara
 Tel+90 312 217 32 88
 Fax+90 312 217 33 88
 Servis@auma.com.tr
 www.megaendustri.com.tr

AUMA Technology Automations Ltd.
UA 02099 Kiyiv
 Tel+38 044 586-53-03
 Fax+38 044 586-53-03
 auma-tech@aumatech.com.ua

Африка

AUMA South Africa (Pty) Ltd.
ZA 1560 Springs
 Tel +27 11 3632880
 Fax +27 11 8185248
 aumasa@mweb.co.za

A.T.E.C.
EG- Cairo
 Tel +20 2 23599680 - 23590861
 Fax +20 2 23586621
 atec@intouch.com

CMR Contr le Maintenance R gulation
TN 1002 Tunis
 Tel +216 71 903 577
 Fax +216 71 903 575
 instrum@cmr.com.tn
 www.cmr-tunisie.net

MANZ INCORPORATED LTD.
NG Port Harcourt
 Tel +234-84-462741
 Fax +234-84-462741
 mail@manzincorporated.com
 www.manzincorporated.com

Америка

AUMA ACTUATORS INC.
US PA 15317 Canonsburg
 Tel +1 724-743-AUMA (2862)
 Fax +1 724-743-4711
 mailbox@auma-usa.com
 www.auma-usa.com

AUMA Argentina Representative Office
AR 1609 Boulogne
 Tel/Fax +54 232 246 2283
 contacto@aumaargentina.com.ar

AUMA Automa o do Brasil Ltda.
BR S o Paulo
 Tel +55 11 4612-3477
 contato@auma-br.com

AUMA Chile Representative Office
CL 9500414 Buin
 Tel +56 2 821 4108
 Fax +56 2 281 9252
 aumachile@adsl.tie.cl

TROY-ONTOR Inc.
CA L4N 8X1 Barrie Ontario
 Tel +1 705 721-8246
 Fax +1 705 721-5851
 troy-ontor@troy-ontor.ca

Ferrostaal de Colombia Ltda.
CO Bogot D.C.
 Tel +57 1 401 1300
 Fax+57 1 416 5489
 dorian.hernandez@ferrostaal.com
 www.ferrostaal.com

PROCONTIC Procesos y Control Autom tico
EC Quito
 Tel +593 2 292 0431
 Fax +593 2 292 2343
 info@procontic.com.ec

Corsusa International S.A.C.
PE Miraflores - Lima
 Tel +511444-1200 / 0044 / 2321
 Fax +511444-3664
 corsusa@corsusa.com
 www.corsusa.com

PASSCO Inc.
PR 00936-4153 San Juan
 Tel +18 09 78 77 20 87 85
 Fax +18 09 78 77 31 72 77
 Passco@prtc.net

Suplibarca
VE Maracaibo Estado, Zulia
 Tel +58 261 7 555 667
 Fax +58 261 7 532 259
 suplibarca@intercable.net.ve

Suplibarca
VE Maracaibo Estado, Zulia
 Tel +58 261 7 555 667
 Fax +58 261 7 532 259
 suplibarca@intercable.net.ve

Азия

AUMA Actuators (Tianjin) Co., Ltd.
CN 300457 Tianjin
 Tel +86 22 6625 1310
 Fax +86 22 6625 1320
 mailbox@auma-china.com
 www.auma-china.com

AUMA INDIA PRIVATE LIMITED
IN 560 058 Bangalore
 Tel +91 80 2839 4656
 Fax +91 80 2839 2809
 info@auma.co.in
 www.auma.co.in

AUMA JAPAN Co., Ltd.
JP 211-0016 Nakaharaku, Kawasaki-shi Kanagawa
 Tel +81 44 863 8371
 Fax +81 44 863 8372
 mailbox@auma.co.jp
 www.auma.co.jp

AUMA ACTUATORS (Singapore) Pte Ltd.
SG 569551 Singapore
 Tel +65 6 4818750
 Fax +65 6 4818269
 sales@auma.com.sg
 www.auma.com.sg

AUMA Actuators Middle East W.L.L.
AE 15268 Salmabad 704
 Tel +973 17877377
 Fax +973 17877355
 Naveen.Shetty@auma.com

PERFECT CONTROLS Ltd.
HK Tsuen Wan, Kowloon
 Tel +852 2493 7726
 Fax +852 2416 3763
 joeip@perfectcontrols.com.hk

DW Controls Co., Ltd.
KR 153-702 Seoul
 Tel +82 2 2624 3400
 Fax +82 2 2624 3401
 sichoi@actuatorbank.com
 www.actuatorbank.com

Sunny Valves and Intertrade Corp. Ltd.
TH 10120 Yannawa Bangkok
 Tel +66 2 2400656
 Fax +66 2 2401095
 sunnyvalves@inet.co.th
 www.sunnyvalves.co.th/

Top Advance Enterprises Ltd.
TW Jhonghe City Taipei Hsien (235)
 Tel +886 2 2225 1718
 Fax +886 2 8228 1975
 support@auma-taiwan.com.tw
 www.auma-taiwan.com.tw

Австралия

BARRON GJM Pty. Ltd.
AU NSW 1570 Artarmon
 Tel +61 294361088
 Fax +61 294393413
 info@barron.com.au
 www.barron.com.au

auma®

Solutions for a world in motion

AUMA Riester GmbH & Co. KG
P.O.Box 1362
D 79373 Muellheim
Tel +49 7631 809 - 0
Fax +49 7631 809 - 1250
riester@auma.com
www.auma.com

Ближайший филиал:

ООО "ПРИВОДЫ АУМА"
RU 141402 Московская область,
г.Химки, квартал Клязьма 1Б
Тел. +7 495 221 64 28
Факс +7 495 221 64 38
aumarussia@auma.ru
www.auma.ru



Сертификат регистрац. №
12 100/104 4269

Y004.844/009/ru/4.12