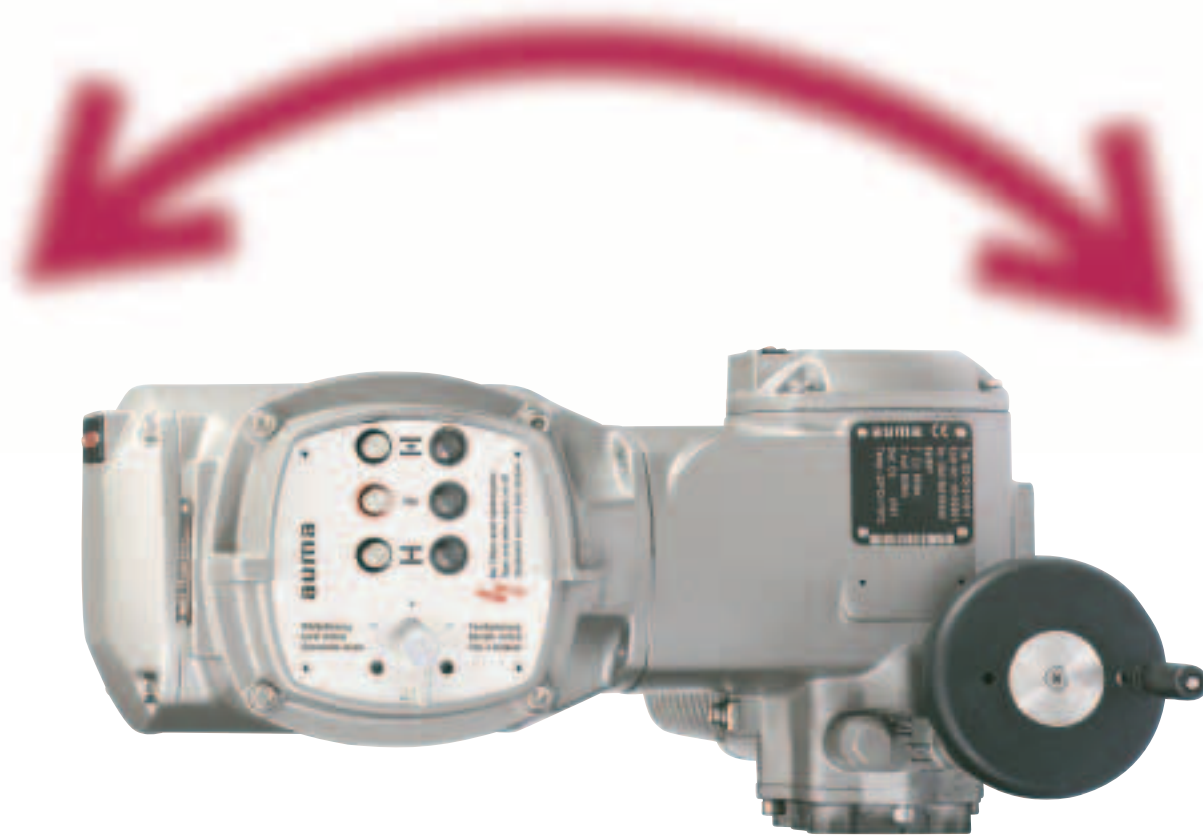


auma®

Электрические неполноповоротные электроприводы

SG 03.3 – SG 04.3
с блоком управления AUMA MATIC



Сфера применения руководства: Руководство действительно для неполноповоротных электроприводов типов SG 03.3 – SG 04.3, смонтированных с блоком управления AUMA MATIC.
Руководство действительно только для исполнения с «закрытием по часовой стрелке» (в направлении положения «ЗАКРЫТО» вал привода вращается по часовой стрелке).

Содержание	страница
1. Техника безопасности	4
1.1 Область применения	4
1.2 Ввод в эксплуатацию (электроподключение)	4
1.3 Техобслуживание	4
1.4 Предупредительные указания	4
1.5 Другие указания	4
2. Краткое описание	4
3. Технические характеристики	5
4. Дополнительная информация по описанию схемы подключения	6
5. Транспортировка и хранение	7
6. Упаковка	7
7. Монтаж маховика/ Ручное управление	7
7.1 Монтаж маховика	7
7.2 Ручное управление	8
8. Монтаж на арматуру	8
9. Проверка регулировки крайних положений	9
9.1 Регулировка ограничителя для положения ЗАКРЫТО	9
9.2 Регулировка ограничителя для положения ОТКРЫТО	10
9.3 Регулировка механических концевых упоров	10
10. Электрическое подключение	11
10.1 Подключение с помощью штепсельного разъема AUMA	11
10.2 Обогреватель	12
10.3 Защита двигателя	12
10.4 Дистанционный датчик	12
10.5 Вид отключения	12
10.6 Монтаж крышки	12
11. Настройка путевого выключателя	13
11.1 Настройка крайнего положения ЗАКРЫТО (черное поле)	13
11.2 Настройка крайнего положения ОТКРЫТО (белое поле)	14
12. Настройка механического указателя положения	14
13. Пробный пуск	15
14. Регулировка потенциометра (модификация)	16
15. Регулировка электронного датчика RWG (модификация)	16
15.1 Настройка 2-проводной системы 4-20 мА и 4-проводной системы 0-20 мА	17
15.2 Регулировка 4-проводной системы 4-20 мА	18
16. Настройка датчиков промежуточных положений (модификация)	19
17. Программирование AUMA MATIC	20
17.1 Функции ламп диагностики на плате ввода-вывода (базовое исполнение)	20
17.2 Программирование платы логики	21
17.3 Сигнал АВАРИЙНОЕ ОТКРЫТИЕ и АВАРИЙНОЕ ЗАКРЫТИЕ (модификация)	22
18. Значение показаний светодиодов (такты датчик)	22
18.1 Функции ламп диагностики (генератор тактовых импульсов)	22
18.2 Настройка тактового датчика	23

19. Предохранители	23
20. Технический уход	24
21. Смазка	24
22. Демонтаж и утилизация	24
23. Техническая помощь	24
24. Список запасных частей для неполноповоротных приводов SG 03.3 – SG 04.3	26
25. Список запасных частей для блока управления AUMA MATIC	28
26. Декларация соответствия и Декларация производителя	30
Алфавитный указатель	31
Адреса бюро и представительств AUMA	32

1. Техника безопасности

1.1 Область применения

Неполноповоротные электроприводы AUMA предназначены для управления промышленной арматурой, например: заслонками, кранами и др. При использовании изделия в других целях необходимо проконсультироваться с заводом-изготовителем. Завод-изготовитель не несет ответственности за возможный ущерб, причиненный при использовании оборудования не по назначению. Вся ответственность в этом случае возлагается на потребителя. К условиям правильной эксплуатации относится также соблюдение этой инструкции.

1.2 Ввод в эксплуатацию (электроподключение)

При эксплуатации электрических механизмов некоторые узлы находятся под напряжением. Обслуживание электрических установок или промышленных средств должно осуществляться согласно электротехническим требованиям специалистом-электриком или подчиненным ему персоналом после прохождения соответствующего инструктажа.

1.3 Техобслуживание

Необходимо соблюдать указания по техническому уходу (см. стр. 24), так как в противном случае надежная работа электроприводов не гарантируется.

1.4 Предупредительные указания

Несоблюдение техники безопасности может привести к тяжелым травмам или материальному ущербу. Обслуживающий персонал должен быть ознакомлен со всеми предупреждениями, указанными в этой инструкции. Предпосылкой к безупречной и надежной работе электроприводов является надлежащая транспортировка, хранение, установка и монтаж, а также квалифицированный ввод в эксплуатацию. Наиболее ответственные операции выделены соответствующей пиктограммой со следующими значениями:



Значение знака: Внимание!

Знаком «Внимание» отмечаются действия или операции, которые существенно влияют на правильность работы электропривода. Несоблюдение этих указаний может при определенных обстоятельствах стать причиной неисправностей.



Значение знака: Электростатически чувствительные узлы!

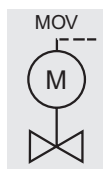
Если этот знак стоит на платах, то это значит, что на платах находятся элементы, которые могут быть повреждены или полностью выйти из строя вследствие электростатического разряда. Поэтому при регулировке, измерении или замене платы необходимо непосредственно перед началом работ прикоснуться к заземленной металлической поверхности, например, к корпусу, в целях разрядки электростатического напряжения.



Значение знака: Осторожно!

Знак «Осторожно» указывает на действия и операции, которые в случае неправильного выполнения могут привести к травме человека или нанесению материального ущерба.

1.5 Другие указания



Значение знака: операции могли быть выполнены изготовителем арматуры!

Если электроприводы поставляются смонтированными на арматуре, то эта операция осуществляется на заводе-изготовителе арматуры.

При вводе в эксплуатацию необходимо перепроверить правильность настроек!

2. Краткое описание

Неполноповоротные электроприводы AUMA типов SG 03.3 – SG 04.3 представляют собой модульную, состоящую из отдельных функциональных блоков конструкцию. Приводы приводятся в действие электродвигателем и управляются блоком управления AUMA MATIC, который входит в комплект поставки. Имеется возможность ручного управления без переключения. Ограничение поворота в конечных положениях осуществляется через конечные путевые выключатели.

3. Технические характеристики

Таблица 1: Неполноповоротные электроприводы SG 03.3 – SG 04.3

Назначение	
неполноповоротный привод	Электрическое управление арматурой (поворотными заслонками, шаровыми задвижками и др.).
Назначение и функциональные возможности	
Режим (согласно IEC 34-1)	кратковременный режим S 2 - 15 мин
Двигатели	стандарт: двигатели переменного тока модификация: трехфазные двигатели
Класс изоляции	F, тропикостойкий
защита двигателя	стандарт: термовыключатель модификация: термистор
Режим непрерывного хода	да
Время позиционирования	см. таблицу
Угол поворота	90° (устанавливается от 82° до 98°)
Вид отключения	путевой выключатель
Путевое выключение	ограничитель конечных положений ЗАКРЫТО / ОТКРЫТО стандарт: простой выключатель (1 замкн. и 1 разомкн.) для крайнего положения модификация: последовательный выключатель (2 замкн. и 2 разомкн.) для крайнего положения, с гальванической развязкой
Ограничитель крутящего момента	не используется
Промежуточные положения (по заказу)	электронный переключатель промежуточных положений, макс. 2 точки переключения, настройка на любую точку хода (только в сочетании с датчиком положения RWG 6020)
Обратная связь по положению (по заказу)	прецизионный потенциометр электронный датчик положения RWG 6020, 0/4 – 20 мА, напряжение питания 24 В пост. тока
Механический указатель положения	настраиваемый индикаторный диск с символами ОТКРЫТО и ЗАКРЫТО, непрерывная индикация
Индикация перемещения (опция)	возможна в сочетании с мигающим индикатором
Обогреватель блока выключателей	стандарт: резистивный нагрев, 5 Вт, 24 В пост. тока, подключен к внутренней цепи питания
Ручное управление	маховик для настройки и работы в аварийном режиме, неподвижен при работе от двигателя
Маховик с блокировкой (опция)	да
Электроподключение	
Электроподключение	стандарт: штекерный разъем AUMA с клеммной коробкой модификация: «Double Sealed» (штекерный разъем с двойным уплотнением)
Резьба кабельных разъемов	стандарт: 1 x M20x1,5, 2 x M25x1,5 модификации: резьба Pg резьба NPT
Схема подключений	двигатели переменного тока: KMS B10101100 (базовое исполнение) трехфазные двигатели: KMS A10101100 (базовое исполнение)
Подключение арматуры	
Подключение арматуры	габариты согласно EN ISO 5211
Муфта	муфта для соединения с валом арматуры, неполноповоротный привод 4 x 90° можно устанавливать на муфту стандарт: невысверленная муфта модификации: муфта с отверстием и гайкой, внутренний четырехгранник или внутренний двухгранник
Условия эксплуатации	
Степень защиты согласно EN 60 529	стандарт: IP 67 модификация: IP 68
Защита от коррозии	стандарт: KN подходит для установки на промышленных предприятиях гидростанциях, электростанциях с низким уровнем загрязненности ⁴⁾ модификации: KS подходит для установки в частично или постоянно агрессивной атмосфере со средней концентрацией загрязненности (водоочистные станции, химическое производство и т.п.) KX подходит для установки в сильно загрязненной атмосфере с высоким уровнем влажности и концентрацией вредных веществ
Температура окружающей среды	стандарт: – 25 °C до + 70 °C
Лак покрытия	стандарт: двухкомпонентный состав с железной слюдкой
Стандартный цвет	серебристо-серый (DB 701, одинаково с RAL 9007)
Прочее	
Справочная документация	брошюра SG 03.3 – SG 04.3 Ведомость размеров SG 03.3 – SG 05.3 Электрические характеристики SG 03.3 – SG 04.3

Таблица 2: Узел управления AUMA MATIC, тип AM 01.1

Сопряженный блок управления AUMA MATIC, тип AM 01.1, для непосредственного подключения к неполноповоротным приводам AUMA NORM SG 03.3 – SG 04.3

Электроподключение	См. стр. 11
Напряжение питания	См. именную табличку на приводе
Контакты	стандарт: реверсивные контакты: механическая и электрическая блокировка
Цифровые входы (входящие)	стандарт: ОТКРЫТО-СТОП-ЗАКРЫТО Номинальное напряжение: стандарт: 24 В пост. тока, потребление тока: 10 – 15 мА на вход по выбору от внешнего или внутреннего блока питания (макс. нагрузка до 50 мА) Гальваническая изоляция: оптоэлектронная пара
Цифровые выходы	– 4 сигнальных реле: крайнее положение ОТКРЫТО/ крайнее положение ЗАКРЫТО/ селекторный переключатель в положении МЕСТНЫЙ/ селекторный переключатель в положении ДИСТАНЦИОННЫЙ – общий сигнал сбоя: ошибка фазы или сбоя питания/ срабатывание защиты двигателя
Контрольные реле (лампы - индикаторы)	– ошибка фазы или сбоя питания, срабатывание защиты двигателя
Аналоговый выход (модиф.)	фактич. значение положения (потенциалы разъединены) E2 = 0/4 - 20 мА
Аварийное управление (модификация)	работает в положениях селекторного переключателя МЕСТНЫЙ, ВЫКЛЮЧЕНО и ДИСТАНЦИОННЫЙ (см. стр. 22): – конечное положение ОТКРЫТО – конечное положение ЗАКРЫТО
Тактовый датчик (модификация)	время работы / время паузы настраиваются по отдельности (1-30 секунд)
Блок местного управления	– селекторный переключатель МЕСТНЫЙ-ВЫКЛ-ДИСТАНЦИОННЫЙ, с блокировкой – кнопки ОТКРЫТО-СТОП-ЗАКРЫТО – лампочки индикаторы: положение ОТКРЫТО (зеленая) положение ЗАКРЫТО (желтая) сбой (красная)
Температура окружающей среды	– 25 °С до + 70 °С
Степень защиты (согласно EN 60529)	стандарт: IP 67 модификация: IP 68

4. Дополнительная информация по описанию схемы подключения

Информация А:

При встроенном мигающем светодиоде (S5) можно настроить индикацию перемещения (замыкание и размыкание контактов).

Ход в направлении ЗАКРЫТО: контакты X_K 6 - X_K 7

Ход в направлении ОТКРЫТО: контакты X_K 6 - X_K 8

В контакты положения контакты замкнуты.

При внешнем блоке конечном SPS мерцающий сигнал может быть отключен выключателем DIP (см. стр. 21).

Информация В:

С помощью выключателей программирования S1-2 и S3-2 (см. главу 17.2, стр. 21) можно установить заданный изготовителем арматуры вид отключения в конечном положении. На неполноповоротных приводах типов SG 03.3 - SG 04.3 данные выключатели должны быть настроены на путевое отключение.

Подробнее о программировании, например режима самоторможения при управлении ДИСТАНЦИОННО, см. на стр. 21.

Информация D:

Следующие сбои регистрируются и могут быть переданы в виде обобщенного сигнала (без потенциала) на:

- потеря питания
- потеря фазы
- сработала защита двигателя

Информация E:

Сигнал входа согласно DIN 19 240.

Напряжение номинального режима на входах X_K 2; X_K 3 и X_K 4 составляет 10 – 15 мА. Если для дистанционного управления (ОТКРЫТО, СТОП, ЗАКРЫТО) применяется внутреннее напряжение (X_K 11 / + 24 В и X_K 5 / – 24 В), переключать только через беспотенциальные контакты.

- Информация F:** На неполноповоротных приводах с трехфазным двигателем при неправильной последовательности фаз магнитное поле корректируется автоматической инверсией фаз. При потере фазы неполноповоротных привод останавливается. Сбой фазы сигнализируется светодиодом V14 на плате ввода-вывода. Сигналы сбоя смотрите в пункте «Информация D».
- Информация G:** Сигналы могут сниматься с контактов без потенциалов напряжений. Внутреннее управляющее напряжение ($X_K 11 / + 24 \text{ В}$ и $X_K 5 / - 24 \text{ В}$) не должно использоваться для питания внешних ламп, реле и т.п.

5. Транспортировка и хранение

- Транспортировку к месту установки производить в прочной упаковке.
- Не допускается использовать маховик в целях строповки.
- При поставке неполноповоротных электроприводов в комплекте с арматурой строповать за арматуру, а не за электропривод.
- Склаживать в хорошо проветриваемых, сухих помещениях.
- Защищать от сырости грунта путём хранения на стеллаже или деревянном поддоне.
- Накрывать в целях защиты от пыли и грязи.
- Неокрашенные поверхности обработать антикоррозионным средством.

При длительном хранении электроприводов (более 6 месяцев) необходимо дополнительно обратить внимание на следующие пункты:

- Перед хранением:
- Примерно каждые 6 месяцев проводить контроль на образование коррозии. В случае появления коррозии заново провести антикоррозионную защиту.

После монтажа необходимо привод сразу подключить к электросети, чтобы нагреватель предотвратил образование конденсата.

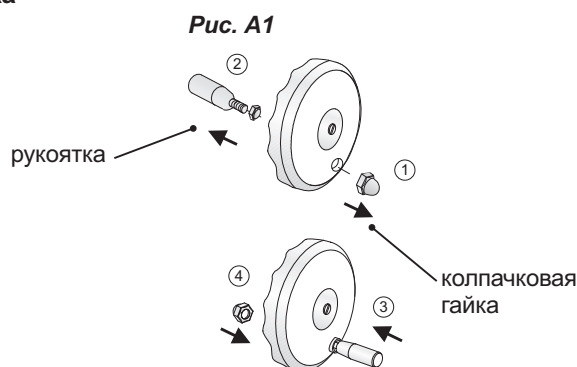
6. Упаковка

В целях безопасной транспортировки изделия упаковываются на заводе особым образом. Упаковка выполнена из экологически безопасного материала, который можно легко удалять и перерабатывать. Утилизацию упаковочного материала рекомендуется осуществлять на перерабатывающих предприятиях. Применяемый упаковочный материал: дерево, картон, бумага, полиэтиленовая пленка

7. Монтаж маховика/ Ручное управление

Во избежание повреждений при транспортировке рукоятки монтируются на обратной стороне маховика. Перед вводом в эксплуатацию рукоятка маховика должна быть правильно смонтирована.

7.1 Монтаж маховика



- Открутить колпачковую гайку.
- Снять рукоятку и вставить снова в правильном положении.
- Закрутить колпачковую гайку.
- Перед началом монтажа снять с маховика наклейку.

7.2 Ручное управление

Ручное управление включается поворотом ручного маховика. Переключение при этом не требуется. При работе от двигателя маховик заблокирован.

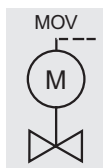


Поворачивая маховик во время работы электропривода от двигателя можно увеличить или уменьшить время работы, в зависимости от направления вращения

8. Монтаж на арматуру



- Перед монтажом проверить электропривод на отсутствие повреждений. Поврежденные детали должны быть заменены заводскими запасными частями.
- По окончании монтажа к арматуре проверить целостность лакокрасочного покрытия и при необходимости восстановить поврежденные участки.



- Приводы на **заслонках** рекомендуется монтировать в положении ЗАКРЫТО.
(Перед монтажом, вращая маховик по часовой стрелке, привести электропривод до механического конечного упора ЗАКРЫТО).
- Приводы на **кранах** рекомендуется монтировать в положении ОТКРЫТО.
(Перед монтажом, вращая маховик против часовой стрелки, привести электропривод до механического конечного упора ОТКРЫТО).
- Тщательно обезжирить соприкасающиеся поверхности соединительных фланцев электропривода и арматуры.
- Надеть муфту сцепления на шпindelь арматуры и застопорить (рис. A2, чертеж A или B), соблюдая при этом размеры X, Y и Z (см. таблицу 3).
- Хорошо смазать зубчатые шлицы муфты сцепления.
- Установите привод таким образом, чтобы соединительные отверстия на приводе совпадали с фланцами на арматуре.
При необходимости переместите привод вверх-вниз на один зубец. Если фланцевые отверстия не совпадают с резьбовыми, вращать маховик (после расцепления блокировки) до совмещения отверстий.
- Обратите внимание, на правильное центрирование и полное прилегание фланцев.
- Закрепить привод болтами (мин. качество 8.8) с пружинными шайбами. Болты затянуть крест-накрест согласно таблице 3.

Рис. A2

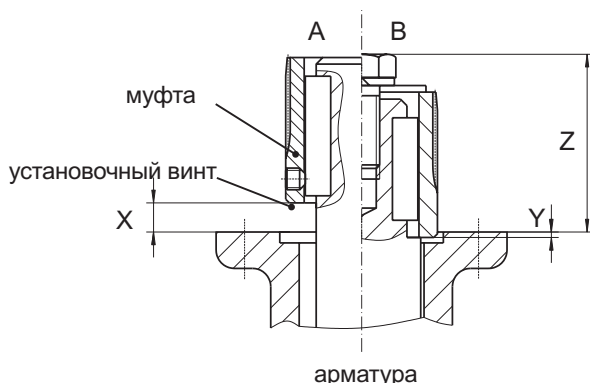


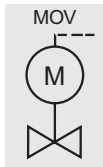
Таблица 3

Тип	X макс.	Y макс.	Z макс.	8.8	T _A [Нм]
SG 03.3/04.3-F04	10	0	37	4 x M 5	6
SG 03.3/04.3-F05	8	2	35	4 x M 6	11
SG 03.3/04.3-F07	8	2	35	4 x M 8	25

9. Проверка регулировки крайних положений

Проверка может проводиться только на арматуре, которая еще не была подключена к трубопроводу.

9.1 Регулировка ограничителя для положения ЗАКРЫТО



- Вращая маховик (для положения ЗАКРЫТО по часовой стрелке), убедитесь, что механическое крайнее положение арматуры соответствует механическому крайнему положению привода.
- При необходимости удалите резьбовую заглушку (22.1) (рис. В1) и, поворачивая винт с шестиугольной головкой (21.1) (рис. В3), настройте механическое крайнее положение. Поворот винта по часовой стрелке увеличивает угол поворота, а против часовой стрелки уменьшает угол поворота.



- Во избежание утечки масла не выкручивайте винты с шестиугольными головками (21.2, рис. В2 и 21.1, рис. В3) до конца.
- Соблюдайте величину параметра $T_{\text{мин}}$. (см. главу 9.3).

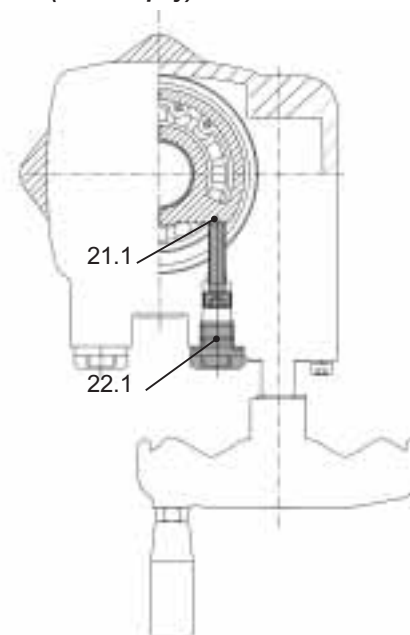
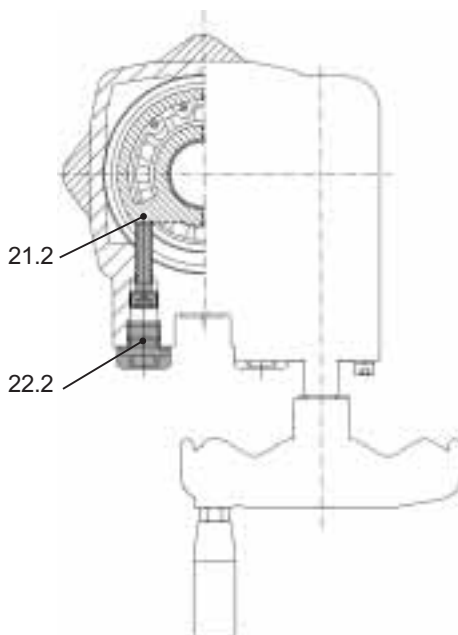
- Проверить кольцо заглушки. В случае повреждения, заменить.
- Закрутите на место резьбовую заглушку (22.1, рис. В1).

Рис. В1

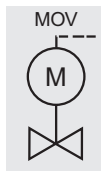


Рис. В2: Настройка крайнего положения ОТКРЫТО (вид сверху)

Рис. В3: Настройка крайнего положения ЗАКРЫТО (вид сверху)



9.2 Регулировка ограничителя для положения ОТКРЫТО



Угол поворота на заводе устанавливается на 90° или на другую величину согласно требованию заказчика. В случае изменения настройки конечного положения ЗАКРЫТО может понадобиться корректировка конечного положения ОТКРЫТО.

- Вращая маховик (для положения ОТКРЫТО против часовой стрелки), убедитесь, что механическое крайнее положение арматуры соответствует механическому крайнему положению привода.
- При необходимости удалите резьбовую заглушку (22.2) (рис. B2) и, поворачивая винт с шестиугольной головкой (21.2) (рис. B2), настройте механическое крайнее положение.
- Проверить кольцо заглушки. В случае повреждения, заменить.
- Навинтить и затянуть на место резьбовую заглушку (22.2).

9.3 Регулировка механических концевых упоров

Рис. B4: (вид сверху)

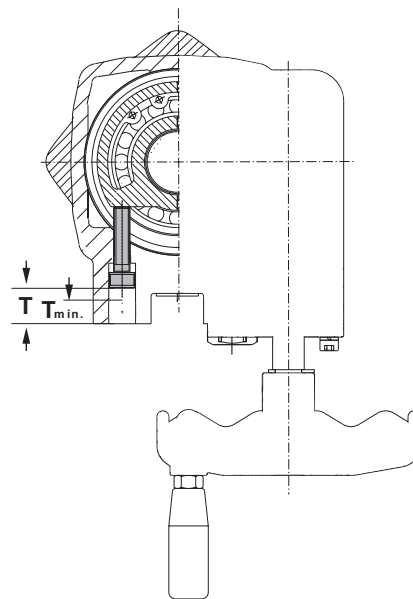
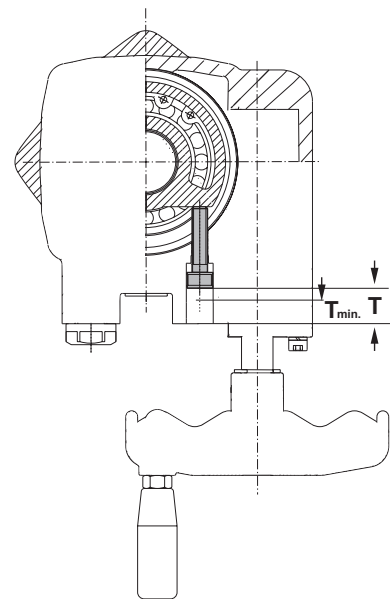


Рис. B5: (вид сверху)



Стандартная заводская настройка для угла поворота 90°:

Угол поворота 1)	SG 03.3/ SG 04.3	
параметр T (заводская настройка)	мм	13,5
параметр T _{мин.} 2)	мм	9
1) При повороте винтов с цилиндрической головкой для крайних положений ОТКРЫТО или ЗАКРЫТО позиция крайних положений меняется соответственно. Угол поворота проверяется и устанавливается путем изменения величины параметра «Т».		
2) В случае превышения значения «Тмин.» привод может выйти из строя.		

Настройка крайних положений при 1 повороте винта с цилиндрической головкой изменяется на:

при повороте по часовой стрелке пригл.:	3,3°
при повороте против часовой стрелки пригл.:	2,4°



Ограничение поворота в конечных положениях осуществляется через конечные путевые выключатели (см. стр. 13). Механические концевые упоры привода необходимо отрегулировать на величину, немного превышающую (пригл. на 2°) действительный угол поворота привода.

10. Электрическое подключение



Обслуживание электрических установок или промышленного оборудования должно осуществляться, согласно электротехническим требованиям, специалистом-электриком или специально проинструктированным персоналом под непосредственным контролем специалиста - электрика в соответствии с правилами работы по электрической безопасности.

Рис. С1: Кронштейн для настенного монтажа



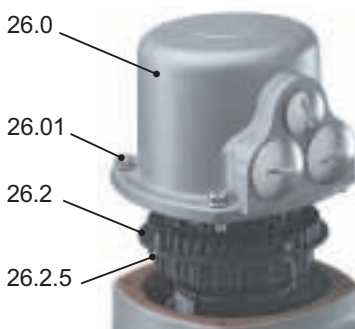
Неполноповоротные приводы AUMA типа SG управляются с помощью блока управления AUMA MATIC. Данный узел управления может быть смонтирован непосредственно на приводе или отдельно на стене.

При установке блока управления MATIC на настенном креплении следует принять во внимание следующее:

- Для соединения электропривода с MATIC на настенном креплении следует применять подходящие гибкие, экранированные кабели. (Соединительные кабели можно заказать по адресам, указанным на странице 32).
- Длина кабеля между блоком управления AUMA MATIC и приводом не должна превышать 100 метров.
- Для работы функции обратного сигнала положения необходимо применять электронный датчик положения в четырехпроводной системе.
- Соединительные кабели подключать согласно монтажной схеме MSP.
- Перед включением проверить направление вращения (см. страницу 15).

10.1 Подключение с помощью штекерного разъема AUMA

Рис. С2: Подключение



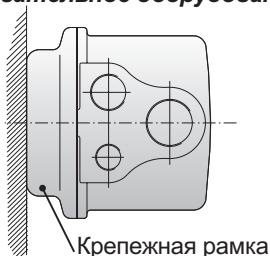
- Проверить соответствие напряжения, тока и частоты сети питания техническим требованиям двигателя (см. заводскую табличку на двигателе/ AUMA MATIC).
- Отвернуть болты (26.01) (рис. С2) и снять штекерную крышку (26.0).
- Отвернуть болты (26.2.5) и снять крышку (26.2) со штекерной крышки (26.0).
- Закрепить на соединительных кабелях соответствующие разъемы.



- Степень защиты IP 67 и IP 68 гарантируется только при применении соответствующих кабельных разъемов.
- Неиспользуемые кабельные выводы следует закрыть соответствующими заглушками.

- Подсоединить провода согласно монтажной схеме MSP KMS B. Соответствующая электросхема вместе с инструкцией по эксплуатации поставляется в прочной упаковке, которая закрепляется на маховике привода. При отсутствии электрической схемы ее можно запросить согласно комиссионному номеру (см. заводскую табличку) или загрузить через интернет (см. страницу 31).

Рис. С3: Крепежная рамка (вспомогательное оборудование)



Крепежная рамка для защиты от воздействий окружающей среды и предотвращения касаний контактов поставляется по запросу. (см. список адресов на странице 32).

Таблица 4: Технические характеристики штепсельного разъема AUMA

Технические характеристики	Клеммы силового напряжения ¹⁾	Заземление	Steuerkontakte
Макс. количество клемм	6 (3 используются)	1 (опережающий контакт)	50 Stifte/Buchsen
Обозначение	U1, V1, W1, U2, V2, W2	nach VDE	1 bis 50
Макс. напряжение	750 V	–	250 V
Макс. номинальный ток	25 A	–	16 A
Вид подключения	винтовой зажим	винтовой зажим	винтовой зажим
Максимальное сечение провода	6 мм ²	6 мм ²	2,5 мм ²
Материал: корпус разъема	полиамид	полиамид	полиамид
контакты	латунь (Ms)	латунь (Ms)	луженная латунь

1) При использовании медных проводов. При использовании алюминиевых проводов необходимо проконсультироваться с заводом-изготовителем.

10.2 Обогреватель

Электроприводы AUMA в базовом исполнении имеют обогреватель. Если не было особых требований заказчика, схема обогрева подключается к внутренней цепи.

10.3 Защита двигателя

Для защиты двигателя от перегрева в его схеме имеется термовыключатель. При превышении максимально допустимой температуры обмотки блок управления AUMA MATIC отключает двигатель. Двигатель снова включается автоматически после охлаждения до температуры прибл. 90°. После этого привод может быть опять запущен.

10.4 Дистанционный датчик

Для подключения дистанционного датчика положения (потенциометр, RWG) применяйте экранированные кабели.

10.5 Вид отключения

Ограничение поворота в конечных положениях осуществляется через конечные путевые выключатели. Контроль крутящего момента не производится.

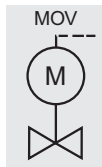


Применение ограничителя крутящего момента для отключения привода не допускается. Контактные S1-2 и S3-2 на логической плате (см. стр. 21) должны быть установлены на путевое выключение.

10.6 Монтаж крышки

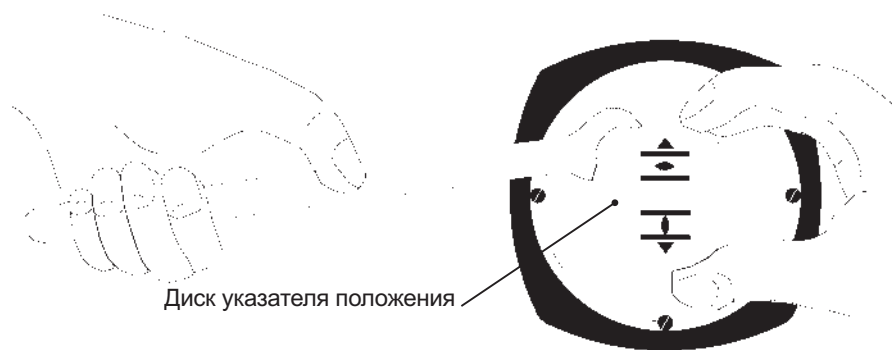
- После подключения сети насадить втулку с гнездами (26.2) (см. рис. C2, стр. 11) на штепсельную крышку (26.0) и закрепить болтами (26.2.5).
- Почистить уплотнительные поверхности на штепсельной крышке (26.0) и проверить уплотнительное кольцо. Слегка смазать уплотнительные поверхности бескислотной смазкой, например, вазелином.
- Надеть штепсельную крышку (26.0) и равномерно притянуть 4 болта (26.01) крест-накрест.
- Подтянуть кабельные разъемы для обеспечения соответствующей степени защиты.

11. Настройка путевого выключателя



- Снять крышку отсека выключателей.
- Снять указатель положения (рис. D). Для этого можно использовать ключ (прибл. 14 мм) в качестве рычага.

Рис. D



Следующее описание действительно для исполнения с «закрытием по часовой стрелке», то есть вал привода в направлении положения ЗАКРЫТО вращается по часовой стрелке.

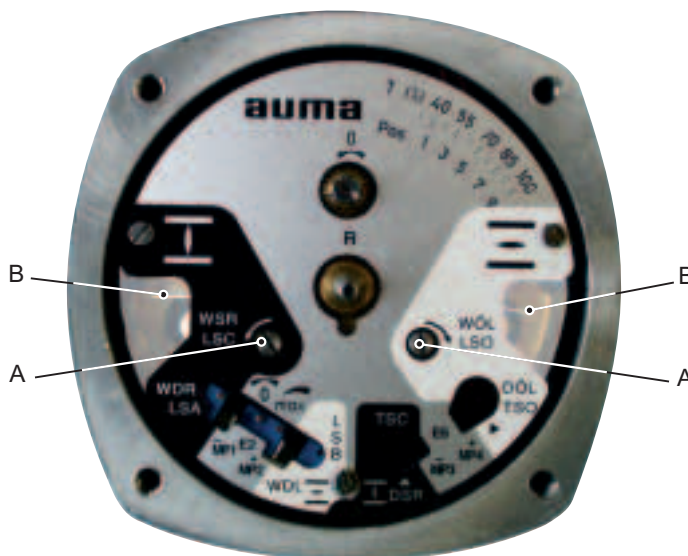
11.1 Настройка крайнего положения ЗАКРЫТО (черное поле)

- Вращать маховик по часовой стрелке до полного закрытия арматуры.
- Повернуть в положение ОТКРЫТО прибл. на один оборот, а затем на пол-оборота снова в положение ЗАКРЫТО.
- **В постоянно надавленном положении** с помощью отвертки (5 мм) вращать установочный шпindel A (рис. E) по направлению стрелки, обращая при этом внимание на кулачок B. При вращении слышится и ощущается пощелкивание, кулачок B «прыгает» каждый раз на 90°. Когда кулачок B встанет на 90° перед выключателем, дальше следует вращать осторожно.

Как только указатель B коснется выключателя, установочный шпindel отпустить и больше не вращать.

В случае ошибочного перекручивания (слышится пощелкивание проскакивающего кулачка), вращать установочный шпindel в том же направлении и повторить попытку настройки.

Рис. E





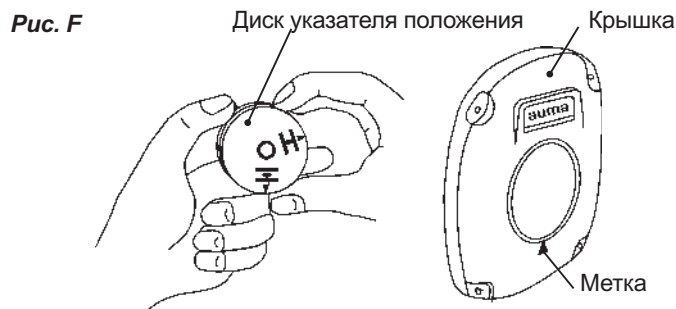
11.2 Настройка крайнего положения ОТКРЫТО (белое поле)

- Вращать маховик против часовой стрелки до полного открытия арматуры.
- Повернуть в положение ЗАКРЫТО приibl. на один оборот, а затем на пол-оборота снова в положение ОТКРЫТО.
- **В постоянно надавленном положении** с помощью отвертки (5 мм) вращать установочный шпindelъ D (рис. E) по направлению стрелки, обращая при этом внимание на кулачок E. При вращении слышится и ощущается пощелкивание, кулачок E «прыгает» каждый раз на 90°. Когда кулачок E встанет на 90° перед выключателем, дальше следует вращать осторожно. Как только кулачок E коснется выключателя, установочный шпindelъ отпустить и больше не вращать. В случае ошибочного перекручивания (слышится пощелкивание проскакивающего кулачка), вращать установочный шпindelъ в том же направлении, чтобы повторить попытку настройки.

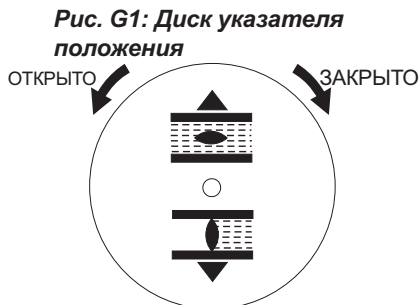
12. Настройка механического указателя положения

Диск указателя положения за полный ход от ОТКРЫТО до ЗАКРЫТО и обратно поворачивается приблизительно на 90°.

- Поместить диск указателя положения на вал (рис. F).
- Привести арматуру в положение ЗАКРЫТО.
- Повернуть нижний диск указателя положения так, чтобы символ  ЗАКРЫТО находился на одном уровне с меткой на крышке (рис. F).
- Установить привод в положение ОТКРЫТО.
- Удерживать нижний диск указателя положения в позиции ЗАКРЫТО и повернуть верхний диск с символом  ОТКРЫТО так, чтобы он совместился с меткой на крышке.



13. Пробный пуск



Проверка направления вращения :

Этот тест следует проводить для блока управления AUMA MATIC с настенным креплением (см.стр. 11) и неполнооборотного 3-х фазного привода переменного тока.

Если блок управления смонтирован с приводом, автоматическая коррекция фаз обеспечит правильное направление вращения, даже если при установке фазы были спутаны.

- Направление вращения привода указывается индикаторным диском (рис. G1).
- Включите ручное управление, как описано на странице 7, глава 7.
- Вручную привести привод в среднее положение.
- Установите селекторный переключатель в положение местного управления (I) (рис. G2).
- Подайте напряжение питания.
- Нажмите на кнопку ЗАКРЫТЬ и следите за направлением вращения:

Направление вращения указателя положения:

по часовой стрелке	правильно
--------------------	-----------

- **Если направление вращения неверное, немедленно выключите:** Исправьте фазы подсоединенного к настенному держателю и приводу кабеля. Повторите запуск.

Проверка путевого выключателя:

- Селекторный переключатель установить в положение ВЫКЛЮЧЕНО (0) (рис. G2).
- Подать напряжение питания.
- Включите ручной режим (см. главу 7. на стр. 7).
- Вручную привести привод в оба крайних положения арматуры.
- Проверить правильность путевых ограничителей обоих крайних положений. При этом проследить, чтобы соответствующий выключатель в крайнем положении привода замыкался, а при начале хода в другом направлении снова размыкался. Если этого не происходит, настройте путевые выключатели (стр. 13, глава 11).

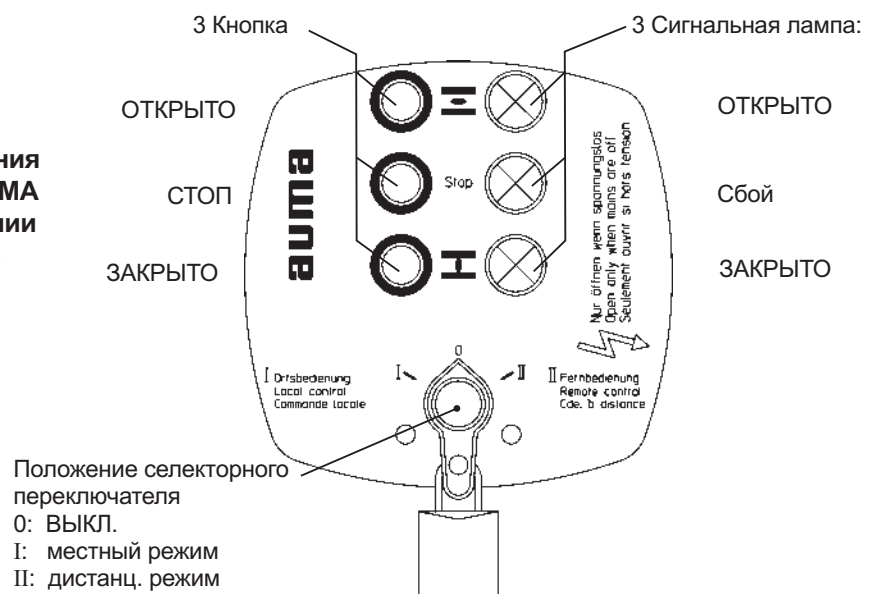
При правильно настроенных путевых выключателях:

- На местном блоке управления установите селекторный переключатель в положение местного режима (I) и нажмите на кнопку, чтобы произвести пробный пуск (рис. G2).

Рис. G2: Блок местного управления



Подача напряжения питания узла AUMA MATIC в положении ВЫКЛЮЧЕНО не прерывается.



При отсутствии дополнительных узлов (главы 14. - 16.):

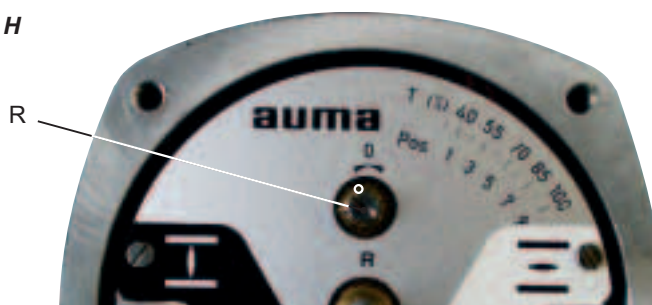
- Почистить уплотнительные поверхности на крышке и корпусе. Проверить уплотнительное кольцо. Слегка смазать уплотнительные поверхности смазкой.
- Надеть крышку на блок коммутатора и равномерно притянуть болты крест-накрест.

14. Регулировка потенциометра (модификация)

— для дистанционной индикации —

- Привести арматуру в положение ЗАКРЫТО.
- Снять крышку отсека выключателей.
- Снять диск указателя положения.
- Вращать потенциометр (R) против часовой стрелки до упора. Крайнее положение ЗАКРЫТО соответствует 0 %, а положение ОТКРЫТО - 100 %.
- Поверните потенциометр (R) немного назад от упора.
- Произвести подстройку нулевой точки внешнего потенциометра (для дистанционной индикации).
- Насадить диск указателя положения на вал и настроить, как описано на стр. 14 (глава 12.).
- Почистить уплотнительные поверхности на крышке и корпусе. Проверить уплотнительное кольцо. Слегка смазать уплотнительные поверхности смазкой.
- Поставить на место крышку блока коммутатора и закрутить болты.

Рис. Н



15. Регулировка электронного датчика RWG (модификация)

— для дистанционной индикации или внешней регулировки —

После монтажа электропривода на арматуру проверить настройку путем замера выходного тока (см. главу 15.1 и 15.2) и при необходимости подрегулировать.

Таблица 5: Технические характеристики RWG 6020

Монтажная схема		KMS B ____ R _ / _ _	KMS B ____ Z _ / _ _ KMS B ____ Z _ / _ _
		(требуется дополн. 2 жилы) 4-проводная система	(требуется дополн. 2 жилы.) 2-проводная система
Выходной ток	I_a	0 – 20 мА, 4 - 20 мА	4 – 20 мА
Напряжение питания	U_v	внутр. напряж. 24 В пост. ток	внешн. питание 12 В пост. тока. + (1 x R_B), макс. 30 V
Макс. ток потребления	I	25 мА при выход. токе 20 мА	20 мА
макс. нагрузка	R_B	600 Ω	$(U_v - 12 \text{ В}) / 20 \text{ мА}$

15.1 Настройка 2-проводной системы 4-20 мА и 4-проводной системы 0-20 мА

При наличии датчиков промежуточных положений (стр. 19) 2-проводная система применяться не может.



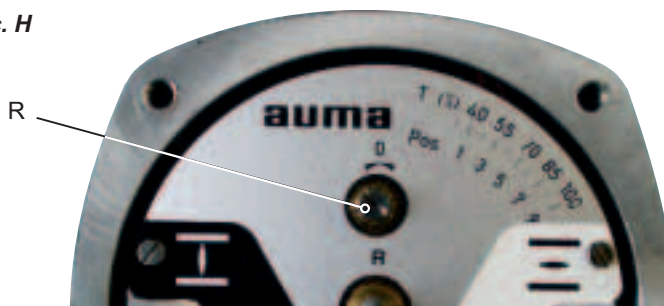
- Подайте напряжение на электронный датчик положения.
- Привести арматуру в положение ЗАКРЫТО.
- Снять крышку отсека выключателей.
- Снять диск указателя положения.
- Подсоединить амперметр для измерения 0 - 20 мА к измерительным точкам (MP1/ MP2) (рис. J). В конечном положении ЗАКРЫТО, после настройки 4-проводной системы величина тока должна быть 0 мА, а двухпроводной системы - 4 мА.



Должна быть подключена электрическая цепь внешней нагрузки (макс. нагрузка R_B), или шунтированы соответствующие контакты на штепсельном разъеме AUMA (см. монтажную схему). В противном случае выполнить измерение будет невозможно.

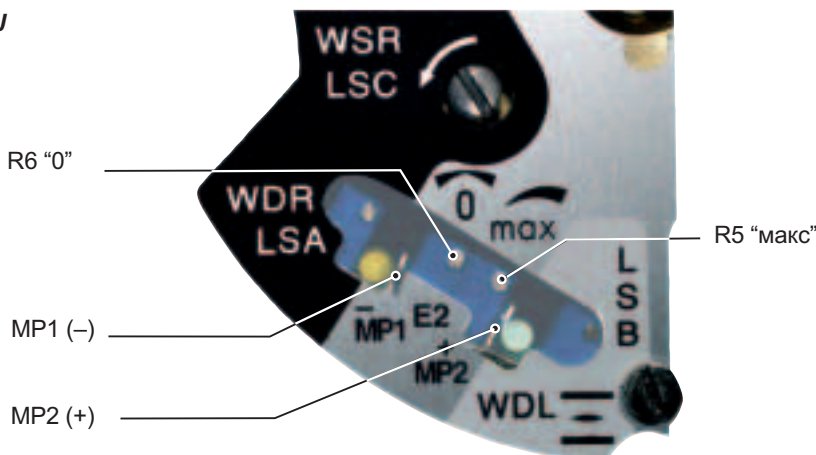
- Вращать потенциометр (R) против часовой стрелки до упора.
- Поверните потенциометр (R) немного назад от упора.

Рис. H



- Подстроечный потенциометр (R6 - "0") вращать по часовой стрелке до тех пор, пока не начнет возрастать выходной токовый сигнал.
- Подстроечный потенциометр (R6 - "0") повернуть обратно до величины тока приблизительно до 0,1 мА (или до 4,1 мА для двухпроводной системы). Это необходимо, для того чтобы сигнал не опускался ниже электрического нуля.
- Приведите арматуру в положение ОТКРЫТО.
- Вращая подстроечный потенциометр (R5 - "макс."), настроить на конечное значение 20 мА.
- Установить привод в положение ЗАКРЫТО и проверить минимальную величину (0 мА или 4 мА). При необходимости откорректировать.
- Насадить диск указателя положения на вал и настроить, как описано на стр. 14 (глава 12.).
- Почистить уплотнительные поверхности на крышке и корпусе. Проверить уплотнительное кольцо. Слегка смазать уплотнительные поверхности смазкой.
- Надеть крышку на блок коммутатора и равномерно притянуть болты крест-накрест.

Рис. J



15.2 Регулировка 4-проводной системы 4-20 мА



- Подайте напряжение на электронный датчик положения.
- Привести арматуру в положение ЗАКРЫТО.
- Снять крышку отсека выключателей.
- Снять диск указателя положения.
- Подсоединить амперметр для измерения 0 - 20 мА к измерительным точкам (MP1/ MP2) (рис. J).



Должна быть подключена электрическая цепь внешней нагрузки (макс. нагрузка R_B), или шунтированы соответствующие контакты на штепсельном разъеме AUMA (см. монтажную схему). В противном случае выполнить измерение будет невозможно.

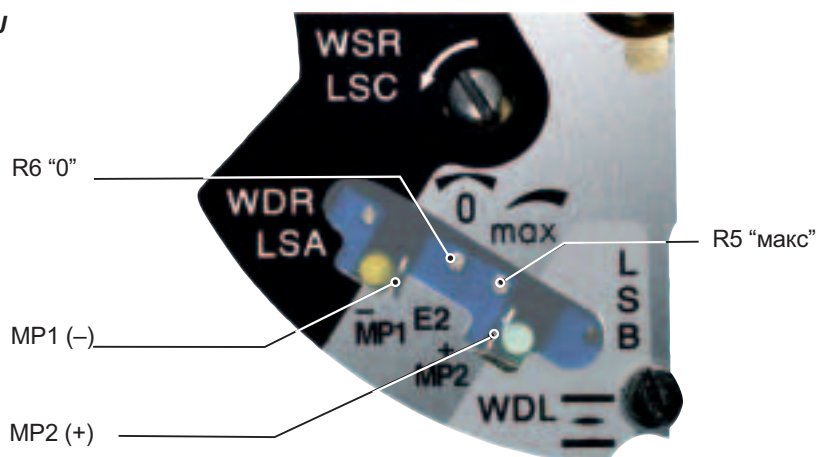
- Вращать потенциометр (R) против часовой стрелки до упора.
- Поверните потенциометр (R) немного назад от упора.

Рис. H

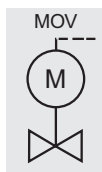


- Подстроечный потенциометр (R6 - "0") вращать по часовой стрелке до тех пор, пока не начнет возрастать выходной токовый сигнал.
- Подстроечный потенциометр (R6 - "0") повернуть обратно до величины тока приблизительно до 0,1 мА.
- Приведите арматуру в положение ОТКРЫТО.
- Вращая подстроечный потенциометр (R5 - "макс."), настроить на конечное значение 16 мА.
- Привести арматуру в положение ЗАКРЫТО.
- Подстроечный потенциометр (R5 - "макс.") настроить от 0,1 мА до начального значения 4 мА.
Таким образом, крайнее значение одновременно сместится на 4 мА, и будет установлен диапазон 4-20 мА.
- Установить снова крайние положения и проверить настройку. При необходимости откорректировать.
- Насадить диск указателя положения на вал и настроить, как описано на стр. 14 (глава 12.).
- Почистить уплотнительные поверхности на крышке и корпусе.
Проверить уплотнительное кольцо. Слегка смазать уплотнительные поверхности смазкой.
- Надеть крышку на блок коммутатора и равномерно притянуть болты крест-накрест.

Рис. J



16. Настройка датчиков промежуточных положений (модификация)



Промежуточные переключатели WDR/LSA и WDL/LSB могут **включать** и **выключать** различные цепи.

Датчики промежуточных положений устанавливаются на заводе согласно требованиям заказчика. При отсутствии указаний заказчика датчик WDR/LSA настраивается на 5 мА, а датчик WDL/LSB – на 15 мА. При необходимости датчики промежуточных положений можно настроить следующим образом:

- Подать напряжение на электронный датчик положения.
- Снять крышку отсека выключателей.

Рис. К

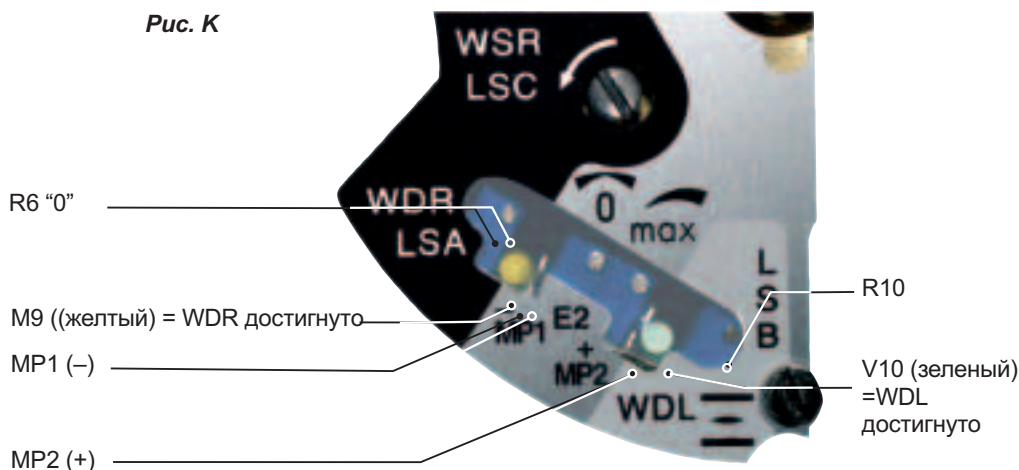


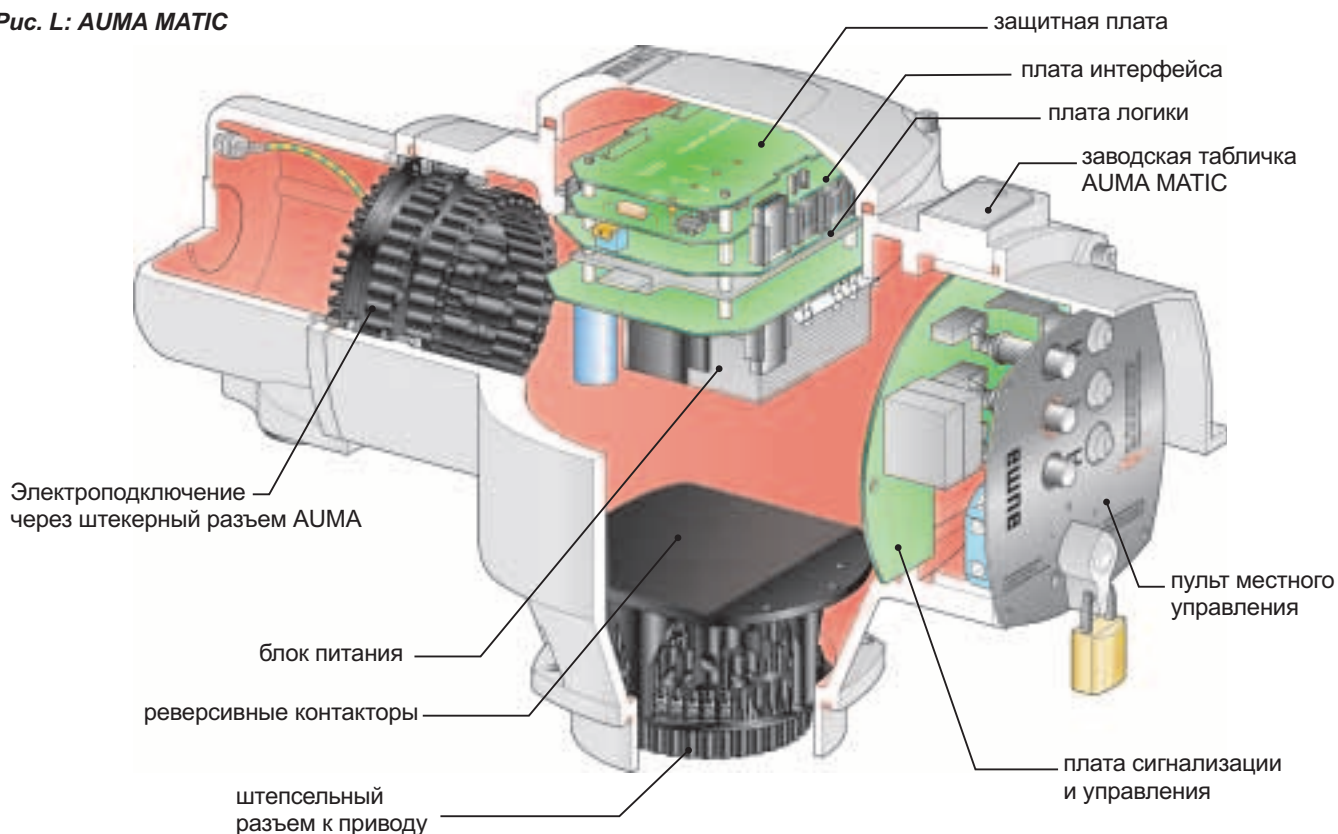
Таблица 6

№	Цвет	Функция	Описание
V9	желтый	горит: WDR/LSA	достигнута установленная величина положения
		не горит: WDR/LSA	промежуточное положение WDR не достигнуто
V10	зеленый	горит: WDL/LSB	достигнута установленная величина положения
		не горит: WDL/LSB	промежуточное положение WDL не достигнуто

- Привести арматуру в положение ЗАКРЫТО.
- Подсоединить амперметр для измерения 0 - 20 мА к измерительным точкам (MP1/ MP2).
(Амперметр при нормальном режиме = 0 мА или 4 мА, а при инверсном режиме = 20 мА)
- Подстроечный потенциометр (R9) вращать по часовой стрелке до тех пор, пока не погаснет светодиод V9.
- Запустить арматуру в направлении положения ОТКРЫТО. По достижению необходимого промежуточного положения (WDR/LSA) остановить привод.
- Подстроечный потенциометр (R9) вращать против часовой стрелки до тех пор, пока не загорится светодиод V9. Настройка промежуточного положения WDR/LSA завершена.
- Приведите арматуру в положение ОТКРЫТО. (Амперметр при нормальном режиме = 20 мА, а при инверсном режиме = 0 мА или 4 мА)
- Подстроечный потенциометр (R10) вращать против часовой стрелки до тех пор, пока не погаснет зеленый светодиод V10.
- Запустить арматуру в направлении положения ЗАКРЫТО. По достижению необходимого промежуточного положения (WDL/LSB) остановить привод.
- Подстроечный потенциометр (R10) вращать по часовой стрелке до тех пор, пока не загорится зеленый светодиод V10. Настройка промежуточного положения WDL/LSB завершена.
- Почистить уплотнительные поверхности на крышке и корпусе. Проверить уплотнительное кольцо. Слегка смазать уплотнительные поверхности смазкой.
- Надеть крышку на блок коммутатора и равномерно притянуть болты крест-накрест.

17. Программирование AUMA MATIC

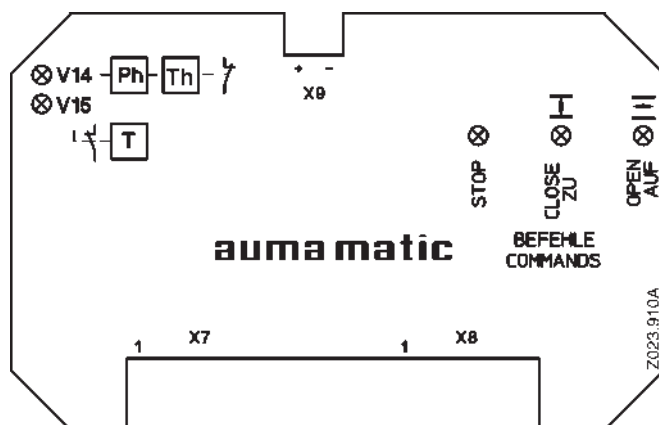
Рис. L: AUMA MATIC



17.1 Функции ламп диагностики на плате ввода-вывода (базовое исполнение)

V14 горит: ошибка фазы и/или срабатывание защиты двигателя;
V15: не применяется

Рис. Q1: защитная плата над платой интерфейса



Лампы STOP, CLOSE, OPEN показывают текущие сигналы управления (стоп, закрыто, открыто)

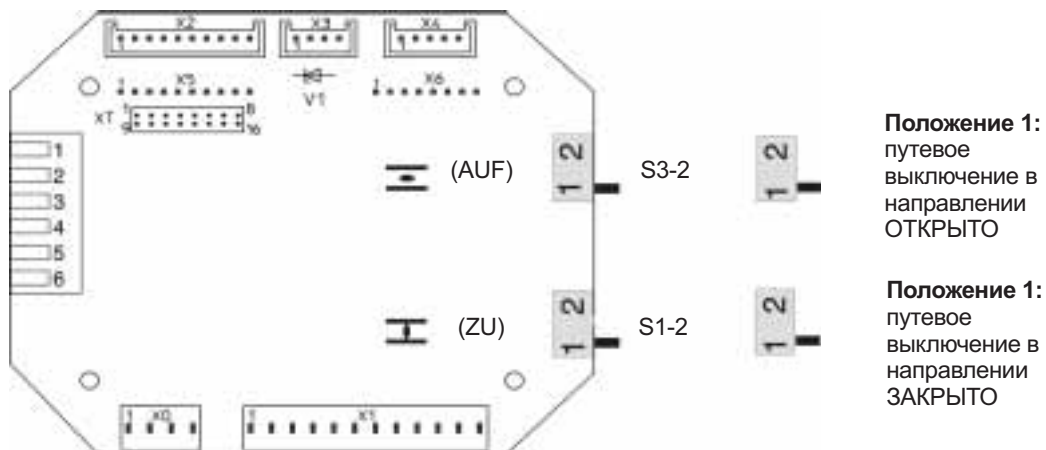
17.2 Программирование платы логики

Ограничение перемещения в крайних положениях осуществляется через концевые выключатели.



Отключение привода по моменту отключения привода не допускается. Контакторы S1-2 и S3-2 должны быть установлены на путевое выключение (положение 1).

Рис. Q2: плата логики A2



- Произведите необходимую настройку контактора S2-2 согласно таблице 7.

Таблица 7

Переключатель DIP S2-2:	Программирование (ВКЛ = нажато)	
	направление ЗАКРЫТО	направление ОТКРЫТО
Режим самоторможения ДИСТАНЦИОННЫЙ	OFF ON <input type="checkbox"/> 1 <input type="checkbox"/> 2 <input type="checkbox"/> 3 <input type="checkbox"/> 4 <input type="checkbox"/> 5 <input type="checkbox"/> 6	OFF ON <input type="checkbox"/> 1 <input type="checkbox"/> 2 <input type="checkbox"/> 3 <input type="checkbox"/> 4 <input type="checkbox"/> 5 <input type="checkbox"/> 6
Толчковый режим ДИСТАНЦИОННЫЙ	OFF ON <input type="checkbox"/> 1 <input type="checkbox"/> 2 <input type="checkbox"/> 3 <input type="checkbox"/> 4 <input type="checkbox"/> 5 <input type="checkbox"/> 6	OFF ON <input type="checkbox"/> 1 <input type="checkbox"/> 2 <input type="checkbox"/> 3 <input type="checkbox"/> 4 <input type="checkbox"/> 5 <input type="checkbox"/> 6
Режим самоторможения МЕСТНЫЙ	OFF ON <input type="checkbox"/> 1 <input type="checkbox"/> 2 <input checked="" type="checkbox"/> 3 <input type="checkbox"/> 4 <input type="checkbox"/> 5 <input type="checkbox"/> 6	OFF ON <input type="checkbox"/> 1 <input type="checkbox"/> 2 <input checked="" type="checkbox"/> 3 <input type="checkbox"/> 4 <input type="checkbox"/> 5 <input type="checkbox"/> 6
Толчковый режим МЕСТНЫЙ	OFF ON <input type="checkbox"/> 1 <input type="checkbox"/> 2 <input checked="" type="checkbox"/> 3 <input type="checkbox"/> 4 <input type="checkbox"/> 5 <input type="checkbox"/> 6	OFF ON <input type="checkbox"/> 1 <input type="checkbox"/> 2 <input checked="" type="checkbox"/> 3 <input type="checkbox"/> 4 <input type="checkbox"/> 5 <input type="checkbox"/> 6
	включено	выключено
Прерыватель светосигн. (дополн. узел)	OFF ON <input type="checkbox"/> 1 <input type="checkbox"/> 2 <input type="checkbox"/> 3 <input type="checkbox"/> 4 <input checked="" type="checkbox"/> 5 <input type="checkbox"/> 6	OFF ON <input type="checkbox"/> 1 <input type="checkbox"/> 2 <input type="checkbox"/> 3 <input type="checkbox"/> 4 <input checked="" type="checkbox"/> 5 <input type="checkbox"/> 6
Функции отключены	OFF ON <input type="checkbox"/> 1 <input type="checkbox"/> 2 <input type="checkbox"/> 3 <input type="checkbox"/> 4 <input type="checkbox"/> 5 <input checked="" type="checkbox"/> 6	

17.3 Сигнал АВАРИЙНОЕ ОТКРЫТИЕ и АВАРИЙНОЕ ЗАКРЫТИЕ (модификация)

(5. позиция на схеме MSP ... C, D или P)

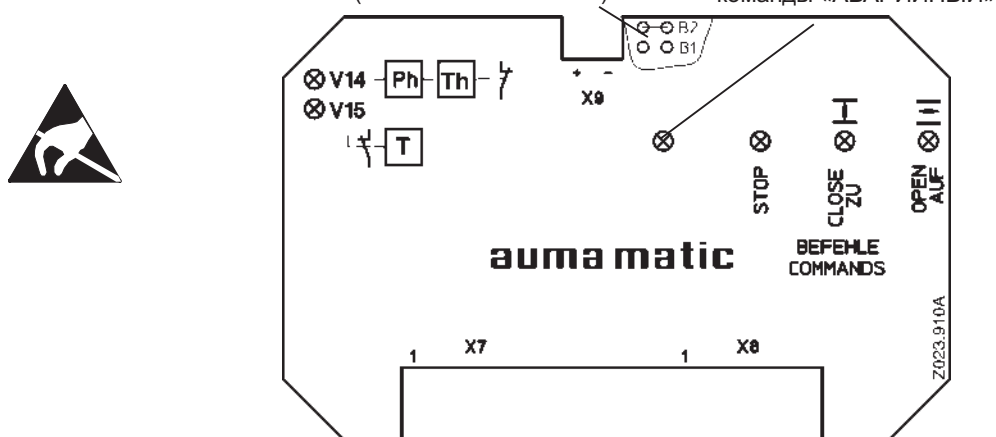
При подаче сигнала АВАРИЙНЫЙ привод устанавливает арматуру в заранее установленное крайнее положение (работает при всех положениях селекторного переключателя: МЕСТНЫЙ, ВЫКЛЮЧЕНО, ДИСТАНЦИОННЫЙ).

- Вход на клемме X_K1 (см. монтажную схему) должен быть подключен к + 24 В постоянного тока через размыкающий контакт (обычно контакт замкнут).
- В случае снятия функции АВАРИЙНОЕ ОТКРЫТИЕ и АВАРИЙНОЕ ЗАКРЫТИЕ: разъединить перемычки B1 (для АВАРИЙНЫЙ-ЗАКРЫТО) и B2 (для АВАРИЙНЫЙ-ОТКРЫТО).

Рис. М: Защитная пластина в режимах АВАРИЙНОЕ ОТКРЫТИЕ и АВАРИЙНОЕ ЗАКРЫТИЕ

Перемычка: B1 (АВАРИЙН.-ОТКРЫТО)
B2 (АВАРИЙН.-ЗАКРЫТО)

Светодиод для команды «АВАРИЙНЫЙ»



18. Тактовый датчик (модификация)

Тактовый датчик позволяет увеличить время перемещения на всем протяжении хода или на отдельных отрезках.

Пример:

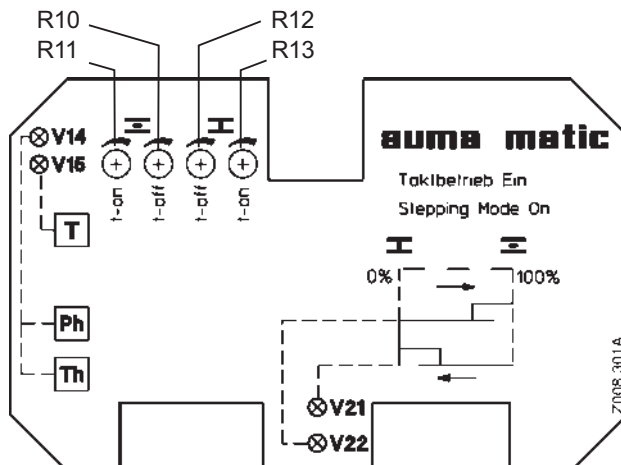
регулировка времени позиционирования на любом участке хода для предотвращения гидравлических ударов в длинных трубопроводах.

- Генератор тактовых импульсов устанавливается на AUMA MATIC вместо платы ввода-вывода (рис. L, стр. 20).

18.1 Значение показаний светодиодов (тактовый датчик)

- V14 горит: ошибка фазы и/или срабатывание защиты двигателя
- V15: не применяется
- V21 горит: Пошаговый режим включен в направлении ЗАКРЫТО
- V22 горит: Пошаговый режим включен в направлении ОТКРЫТО





Рис. N: Защитная пластина генератор тактовых импульсов A1.6



- 18.2 Настройка тактового датчика** Начало и тактового режима такта можно установить:
- с помощью датчиков промежуточных положений (глава 15, стр. 19)
 - с помощью внешнего переключателя (использовать контакты без потенциала)

Время хода и паузы можно установить от 1 до 30 секунд с помощью 4-х потенциометров R10 - R13 независимо друг от друга.

Поворот по часовой стрелке: время увеличить
Поворот против часовой стрелки: время уменьшить

- R10 (t-off)  : время паузы в направлении ОТКРЫТО
- R11 (t-on)  : продолжительность хода в направлении ОТКРЫТО
- R12 (t-off)  : время паузы в направлении ЗАКРЫТО
- R13 (t-on)  : продолжительность хода в направлении ЗАКРЫТО

19. Предохранители



- Чтобы получить доступ к предохранителям (рис. P), необходимо снять блок местного управления.
- Заменяя предохранители, убедитесь, что они имеют одинаковые характеристики.

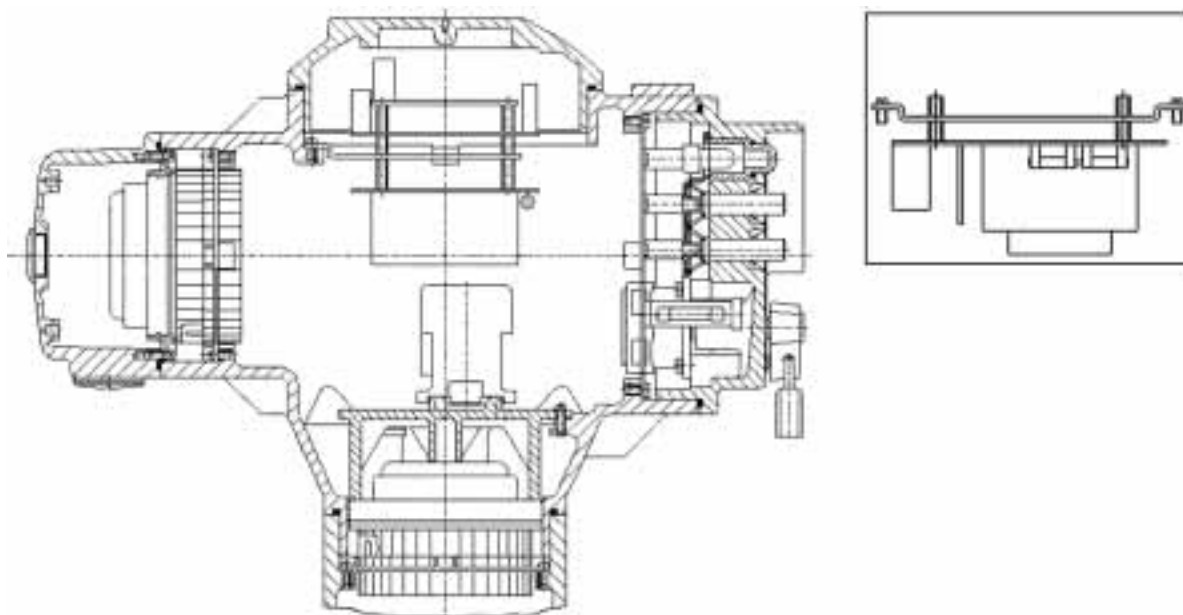


Таблица 8

Предохранители G: (Рис. P)	F 1 / F 2 (главные предохранители блока питания)	F 3 (платы A1.0 - A22, см. электр. схему)	F 4 (реверсивные контакторы K1 + K2, обогрев, вспомогательное напряжение)
Размер	6,3 x 32 мм	5 x 20 мм	5 x 20 мм
с реверсивными контакторами	1 А Т; 500 В перем. тока	500 мА Т; 250 В перем. тока	1,6 А Т; 250 В перем. тока

20. Технический уход

После ввода в эксплуатацию проверить привод на отсутствие повреждений лакокрасочного покрытия. Тщательно устранить повреждения, чтобы предотвратить возникновение коррозии. Оригинальную краску можно получить в небольших количествах непосредственно с завода-изготовителя.

Неполноповоротные приводы AUMA требуют минимального обслуживания.
Чтобы обеспечить надежность работы привода, его необходимо правильно ввести в эксплуатацию.

Так как резиновые уплотнители изнашиваются, их необходимо периодически проверять и заменять.

Для предотвращения проникновения грязи и влаги очень важно правильно укрепить уплотнительные кольца на крышках, а также плотно притянуть кабельные разъемы.

Дополнительно рекомендуется:

- При не частом включении, каждые 6 месяцев проводить пробный пуск для обеспечения постоянно эксплуатационной готовности.
- Приблизительно через 6 месяцев после ввода в эксплуатацию, а затем ежегодно, проверять затяжку болтов между приводом и арматурой. При необходимости подтянуть с усилием, согласно таблице 3 на стр. 8.

21. Смазка

Отсек привода заполняется смазочным материалом на заводе. Этой смазки достаточно на несколько лет службы.

22. Демонтаж и утилизация

Приводы AUMA рассчитаны на чрезвычайно длительный срок службы. Однако рано или поздно приходит время их замены.

Приводы AUMA имеют модульную конструкцию, поэтому их можно разбирать, демонтировать и сортировать по различным материалам:

- отходы электроузлов
- различные металлы
- пластик
- смазки и масла

Соблюдайте следующие общие правила:

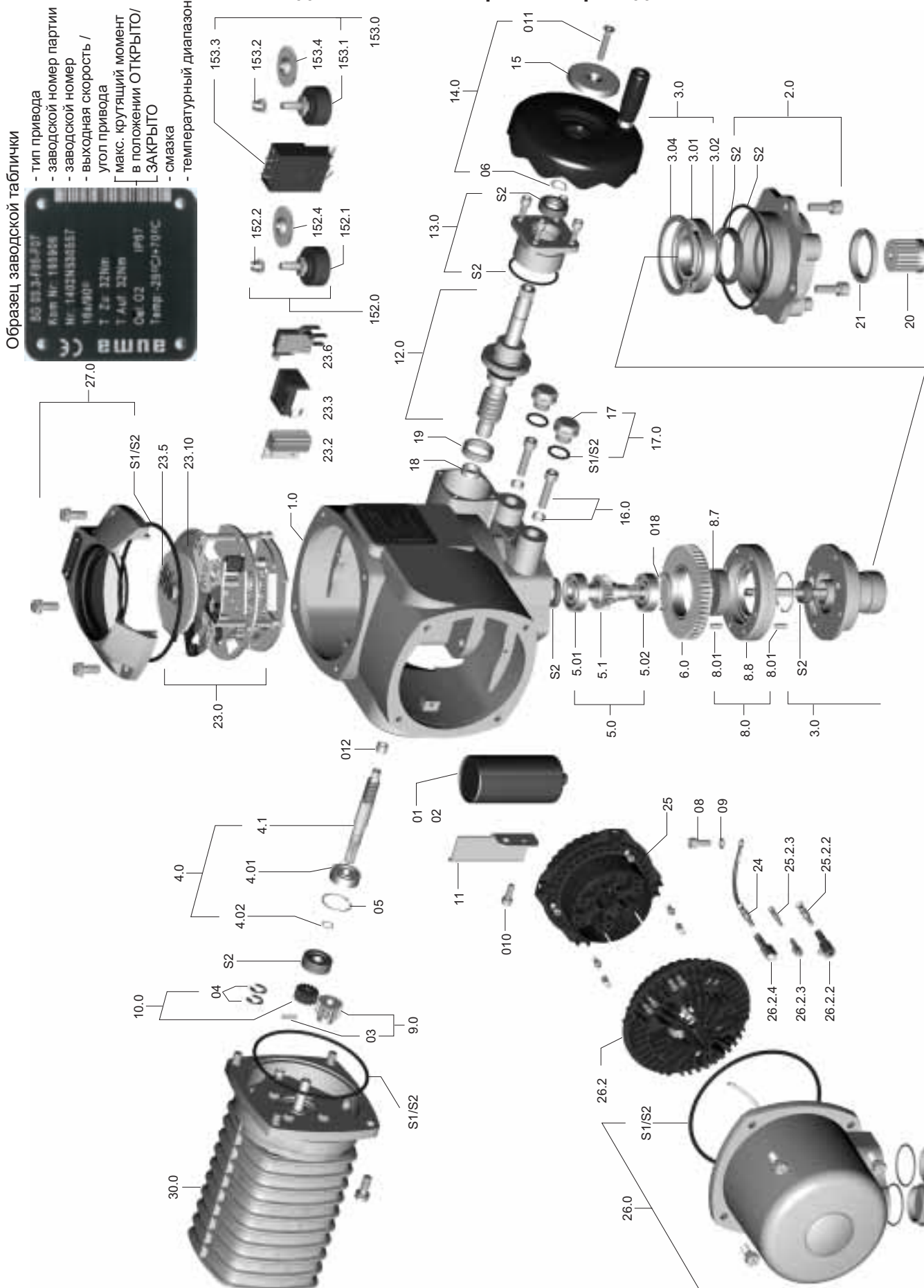
- Во время разборки собирайте смазочные материалы и масло. Как правило, эти вещества загрязняют воду, поэтому их нельзя сливать в неполюженном месте.
- Разобранные материалы следует утилизировать, соблюдая местные правила, или перерабатывать отдельно по веществам.
- Соблюдайте местные нормы охраны окружающей среды.

23. Техническая помощь

Компания AUMA предлагает полное сервисное обслуживание, например, техническое обслуживание и проверку приводов. Адреса представительств и бюро смотрите на странице 32 или в интернете: www.auma.com.

Примечания

24. Список запасных частей для неполноповоротных приводов SG 03.3 – SG 04.3



Примечание:

При заказе запасных частей указывайте тип неполноповоротного привода и наш заводской номер партии (см. заводскую табличку).

Ном.	Код	Наименование	Ном.	Код	Наименование
01	Е	конденсатор	17	Е	заглушка
02	Е	конденсатор	17.0	В	заглушка (в компл.)
03	Е	распорный штифт	18	Е	подшипник скольжения
04	Е	стопорная шайба	19	Е	подшипник скольжения
05	Е	стопорное кольцо	20	Е	муфта
06	Е	стопорная шайба	21	Е	центрирующее кольцо
08	Е	винт с цилиндр. головкой	23.0	В	блок управления (в компл.)
09	Е	пружинная шайба	23.2	В	обогреватель
010	Е	болт «Verbus-Tensilock»	23.3	В	переключатель
011	Е	винт с потайной головкой	23.5	В	механический указатель положения
012	Е	подшипник скольжения	23.6	В	блинкерное реле
018	Е	стопорное кольцо	23.10	Е	декоративная пластина
1.0	В	кожух	24	В	жгут проводов для защитной линии
2.0	В	фланец крепления подшипника (в компл.)	25	В	контактная колодка (в компл.) (без контактов)
3.0	В	ведомое колесо (в компл.)	25.2.2	В	контактный вывод для двигателя
3.01	Е	шарикоподшипник	25.2.3	В	контактный вывод для блока управления
3.02	Е	стопорное кольцо	26.0	В	штепсельная крышка (в компл.)
3.04	Е	стопорное кольцо	26.2	В	гнездовая колодка (в компл.) (с контактами)
4.0	В	вал шнека (в компл.)	26.2.2	В	разъем для двигателя (имеется в блоке 26.2)
4.01	Е	шарикоподшипник	26.2.3	В	разъем для блока управления (имеется в блоке 26.2)
4.02	Е	стопорная шайба			
4.1	Е	вал шнека (в компл.)	26.2.4	В	разъем для защитной линии (имеется в блоке 26.2)
5.0	В	вал червячного колеса (в компл.)			
5.01	Е	шарикоподшипник	27.0	В	крышка (в компл.)
5.02	Е	шарикоподшипник	30.0	В	двигатель (в компл.)
5.1	Е	вал червячного колеса	152.0	В	потенциометр (в компл.) ¹⁾
6.0	В	червячное колесо (в компл.)	152.1	Е	потенциометр ¹⁾
8.0	В	клиновый механизм (в компл.)	152.2	Е	проскальзывающая муфта ¹⁾
8.01	Е	цилиндрический штифт	152.4	Е	шестерня для потенциометра ¹⁾
8.7	Е	диск сцепления	153.0	В	электронный дистанционный датчик положения RWG 6020 ¹⁾
8.8	В	клиновый механизм			
9.0	В	шестерня (в компл.)	153.1	Е	потенциометр для RWG 6020 (без проскальзывающей муфты) ¹⁾
10.0	В	цилиндрическое зубчатое колесо (в компл.)			
11	Е	экран кабеля	153.2	Е	проскальзывающая муфта RWG 6020 ¹⁾
12.0	В	ручной привод вала шнека (в компл.)	153.3	Е	электроплата RWG 6020 ¹⁾
13.0	В	крышка подшипника (в компл.)	153.4	Е	шестерня для RWG 6020 ¹⁾
14.0	В	маховик (в компл.)	S1	S	комплект прокладок (малый размер)
15	Е	стопорная шайба	S2	S	комплект прокладок (большой размер)
16.0	В	концевой упор винта с цилиндр. головкой (в компл.)			

Код «В» = блок

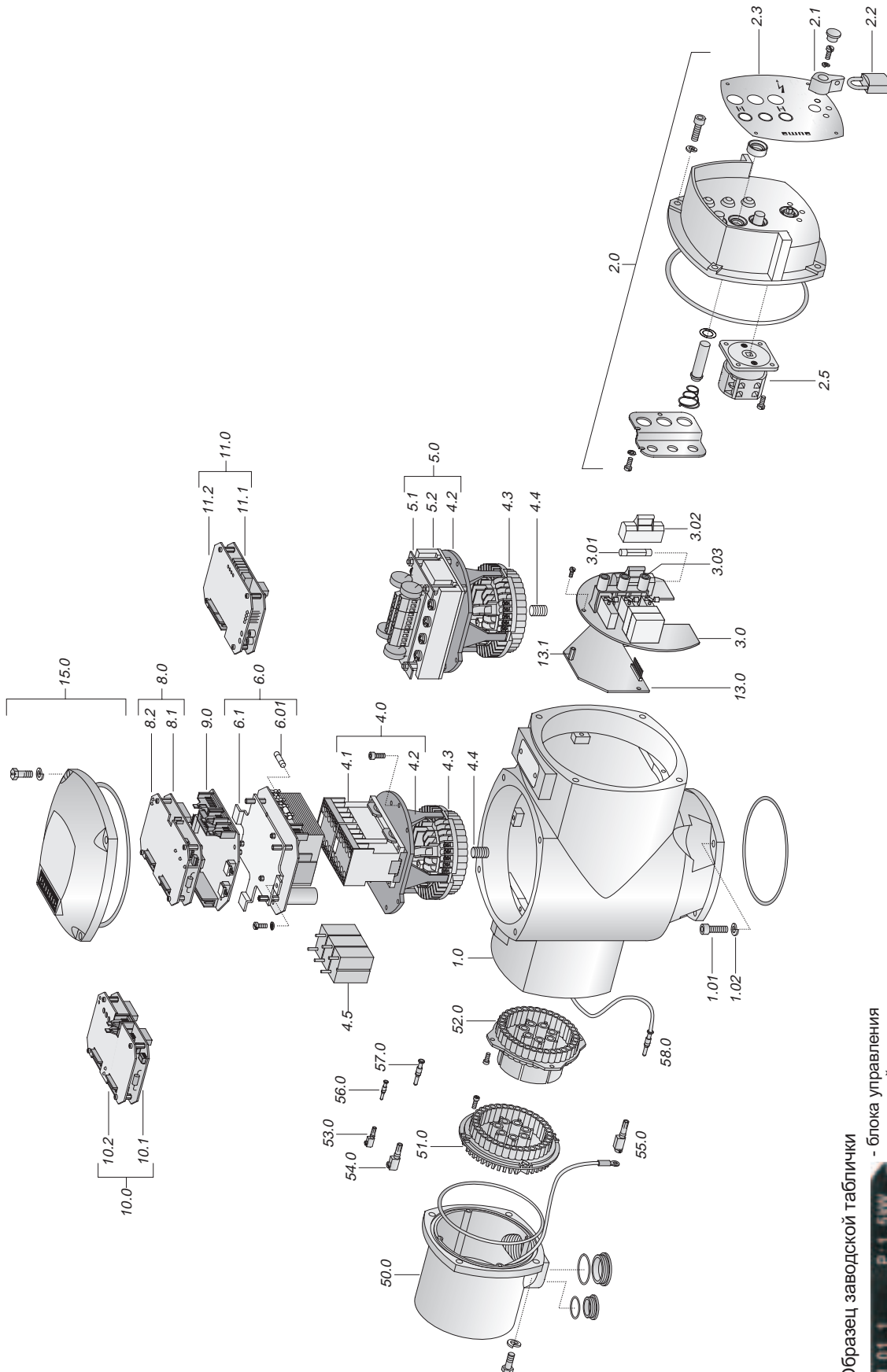
Код «Е» = запчасть

Код «S» = набор

в компл. = в сборе, в комплекте

1) в комплект базовой модификации не входит

25. Список запасных частей для блока управления AUMA MATIC



Образец заводской таблички

- блока управления
- заводской номер партии
- заводской номер
- схема подключений привода
- монтажная схема
- напряжение питания/тип защиты
- управляющее напряжение



Примечание:

При заказе запасных частей указывайте тип узла управления и наш номер поручения (см. заводскую табличку узла управления).

Ном.	Код.	Наименование	Ном.	Код.	Наименование
1.0	Е	корпус	8.0	В	плата интерфейса (в сборе)
1.01	Е	винт с цилиндр. головкой	8.1	В	плата интерфейса
1.02	Е	пружинная шайба	8.2	Е	защитная плата интерфейса
2.0	В	крышка кнопок	9.0	В	плата логики
2.1	В	рычаг включения	10.0	В	такты датчик (в сборе)
2.2	Е	накладной замок	10.1	В	такты датчик
2.3	Е	табличка	10.2	Е	защитная пластина тактовый датчик
2.5	Е	селекторный переключатель	13.0	В	переходная плата
3.0	В	Плата кнопок и реле	13.1	Е	распорный палец
3.01	Е	главный предохранитель	15.0	В	крышка (в компл.)
3.02	Е	крышка предохранителей	50.0	В	штепсельная крышка (в компл.)
3.03	Е	лампа накаливания	51.0	В	гнездовая колодка (в компл.) (с контактами)
4.0	В	контакты (в компл.)	52.0	В	контактная колодка (без контактов)
4.1	Е	реверсивные контакты	53.0	В	разъем для блока управления
4.2	Е	держатель	54.0	В	разъем для двигателя
4.3	Е	гнездовая колодка (в компл.) (с контактами)	55.0	В	разъем для защиты на землю
4.4	Е	установочный винт	56.0	В	контактный вывод для блока управления
5.0	В	контакты тиристора	57.0	В	контактный вывод для двигателя
5.1	В	плата варистора	58.0	В	защитный провод
5.2	В	блок тиристора	S	S	комплект прокладок
6.0	В	блок питания			
6.1	В	монтажная плата блока питания			
6.01	S	вторичный предохранитель			

Код «В» = блок Код «Е» = отдельная деталь Код «S» = набор «в компл.» = в сборе, в комплекте

26. Декларация соответствия и Декларация производителя

auma®

EC - Declaration of Conformity
according to the directive of the Council for
the approximation of the laws of the Member States
relating to the EMC Directive (89/336/EEC) and
the Low Voltage Equipment Directive (73/23/EEC)

AUMA part-turn actuators of the type ranges

SG 03.3 - SG 05.3
in versions AUMA NORM, AUMA SEMIPACT,
AUMA MATIC, AUMATIC and SIMPACT

are designed and produced to be installed on industrial valves.

Messrs. AUMA RIESTER GmbH & Co. KG as the manufacturer declares herewith, that
the above mentioned electric AUMA part-turn actuators are in compliance with the
following directives:

- Directive on Electromagnetic Compatibility (EMC) (89/336/EEC)
- Low-Voltage Equipment Directive (73/23/EEC)

The compliance testing of the devices was based on the following standards:

a) concerning the Directive on Electromagnetic Compatibility
EN 61000-6-4: 08/2002
EN 61000-6-2: 08/2002
EN 61800-3: 02/2001

b) concerning the Low-Voltage Equipment Directive
EN 60204-1
EN 60034-1
EN 50178

auma®
AUMA RIESTER GmbH & Co. KG
Antriebs- und Maschinenbau
P.O. Box 13 62 • 79273 Mühlheim / Baden
Tel 07531 / 809-0 • Fax 07531 / 809-250

Mühlheim, May 13th, 2005

J. Rieger
Managing Director

The declaration does not include any guarantees for certain characteristics.
The safety instructions in the product documentation supplied with the actuator must be observed. 1993.895002016

auma®

Declaration of Incorporation
according to EC - Machinery Directive 98/37/EC
article 4 paragraph 2 (Annex II B)

AUMA part-turn actuators of the type ranges

SG 03.3 - SG 05.3
in versions AUMA NORM, AUMA SEMIPACT,
AUMA MATIC, AUMATIC and SIMPACT

are designed to be installed on valves.

Messrs. AUMA RIESTER GmbH & Co. KG (manufacturer) declares herewith, that
when designing the above mentioned electric AUMA multi-turn actuators the following
standards were applied:

- EN ISO 12100-1
- EN ISO 12100-2
- EN 60 204-1
- EN 60034-1
- EN ISO 5210

AUMA part-turn actuators covered by this Declaration must not be put into service until
the entire machine, into which they are incorporated, has been declared in conformity
with the provisions of the Directive.

auma®
AUMA RIESTER GmbH & Co. KG
Antriebs- und Maschinenbau
P.O. Box 13 62 • 79273 Mühlheim / Baden
Tel 07531 / 809-0 • Fax 07531 / 809-250

Mühlheim, May 13th, 2005

J. Rieger
Managing Director

1993.895002016

Алфавитный указатель

А		И		Р	
Аварийный режим	6	Индикаторный диск	14	Рама	11
Аварийный сигнал	22	Информация о монтажной схеме	6	Ручное управление	7
Аварийный ход	22	І		Ручной режим	8
AUMA MATIC	20	Internet	31	С	
Б		Л		Селекторный переключатель	15
Блок местного управления	6	Логическая плата	21	Сигналы	7
В		М		Сигнальные реле	6
Ведомость запасных частей	26	Механический указатель		Смазка	24
неполноповоротный привод	26	положения	14	Т	
узел управления	28	Монтаж на арматуру / редуктор	8	Таймер	22
Вид отключения	12	Монтаж рукоятки	7	Термовыключатель	12
Время работы	23	Н		Техническая помощь	24
Г		Нагреватель	12	Технические характеристики	5
Генератора тактовых		О		Технический уход	4,24
импульсов	23	Общий сигнал сбоя	6,20	Техника безопасности	4
Д		Определение промежуточных		Толчковый режим	21
Датчик RWG	16	положений	19	Транспортировка	7
Декларация производителя	30	П		У	
Декларация соответствия	30	Пауза	23	Угол поворота	10
Диск указателя положения	14	Плата ввода-вывода	20	Узел управления	20
Дистанционный датчик		Пошаговый режим	22	Указатель положения	14
положения RWG	12	время позиционирования	22	Ф	
Дистанционная индикация	16	время паузы	6	Фактич. значение положения	6
Дистанционной индикации	16	пауза	23	Х	
Е		Потенциометр	16	Хранение	7
Контакты	6	Предохранители	23	Ш	
Крайние положения	9	Прерыватель светосигн.	21	Штепсельный разъем	11
З		Программирование		Э	
Заводская табличка	26,28	AUMA MATIC	21	Электрическое подключение	11
Защита двигателя	12	Пробный пуск	15	Электронный датчик RWG	
		Путевой выключатель	13	2-проводная система	17

Информация в интернете:

Монтажную схему, ведомости испытаний и другую информацию привода можно загрузить через интернет. Для этого необходимо указать номер заказа или номер поручения (см. заводскую табличку).
Адрес в Интернете: www.auma.com, www.auma.ru

auma®

Solutions for a world in motion

Европа

AUMA Riester GmbH & Co. KG

Factory Müllheim
DE-79373 Müllheim
 Tel +49 7631 809 - 0
 riester@auma.com
 www.auma.com

Factory Ostfildern-Nellingen
DE-73747 Ostfildern
 Tel +49 711 34803 - 3000
 riester@wof.auma.com

Service Centre Cologne
DE-50858 Köln
 Tel +49 2234 20379 - 00
 Service@sck.auma.com

Service Centre Magdeburg
DE-39167 Niederndodeleben
 Tel +49 39204 759 - 0
 Service@scm.auma.com

AUMA Armaturentriebe GmbH
AT-2512 Tribuswinkel
 Tel +43 2252 82540
 office@auma.at
 www.auma.at

AUMA (Schweiz) AG
CH-8965 Berikon
 Tel +41 566 400945
 RettichP.ch@auma.com

AUMA Servophonny spol. s.r.o.
CZ-10200 Praha 10
 Tel +420 272 700056
 auma-s@auma.cz
 www.auma.cz

OY AJUMATOR AB
FI-02270 Espoo
 Tel +35 895 84022
 auma@ajumator.fi

AUMA France
FR-95157 Taverny Cédex
 Tel +33 1 39327272
 stephanie.vatin@auma.fr
 www.auma.fr

AUMA ACTUATORS Ltd.
GB- Clevedon North Somerset BS21 6QH
 Tel +44 1275 871141
 mail@auma.co.uk
 www.auma.co.uk

AUMA ITALIANA S.R.L.
IT-20023 Cerro Maggiore (Mi)
 Tel +39 0331-51351
 info@auma.it
 www.auma.it

AUMA BENELUX B.V.
NL-2314 XT Leiden
 Tel +31 71 581 40 40
 office@benelux.auma.com
 www.auma.nl

AUMA Polska Sp. z o.o.
PL-41-310 Dabrowa Górnica
 Tel +48 32 26156 68
 R.Ludzien@auma.com.pl
 www.auma.com.pl

OOO Priwody AUMA
**RU-141400 Moscow region for mail:
 124365 Moscow a/ya 11**
 Tel +7 495 221 64 28
 aumarussia@auma.ru
 www.auma.ru

ERICH'S ARMATUR AB
SE-20039 Malmö
 Tel +46 40 311550
 info@erichsarmatur.se
 www.erichsarmatur.se

GRØNBECH & SØNNER A/S

DK-2450 København SV
 Tel +45 33 26 63 00
 GS@g-s.dk
 www.g-s.dk

IBEROPLAN S.A.
ES-28027 Madrid
 Tel +34 91 3717130
 iberoplan@iberoplan.com

D. G. Bellos & Co. O.E.
GR-13671 Acharnai Athens
 Tel +30 210 2409485
 info@dgbellos.gr

SIGURD SØRUM A. S.
NO-1301 Sandvika
 Tel +47 67572600
 post@sigurd-sorum.no

INDUSTRA
PT-2710-297 Sintra
 Tel +351 2 1910 95 00
 jpalhares@tyco-valves.com

MEGA Endüstri Kontrol Sistemleri Tic. Ltd. Sti.
TR-06460 Öveçler Ankara
 Tel +90 312 472 62 70
 megaendustri@megaendustri.com.tr

CTS Control Limited Liability Company
UA-02099 Kiyiv
 Tel +38 044 566-9971, -8427
 v_polyakov@cts.com.ua

Африка

AUMA South Africa (Pty) Ltd.
ZA-1560 Springs
 Tel +27 11 3632880
 aumasa@mweb.co.za

A.T.E.C.
EG- Cairo
 Tel +20 2 3599680 - 3590861
 atec@intouch.com

Америка

AUMA ACTUATORS INC.
US-PA 15317 Canonsburg
 Tel +1 724-743-AUMA (2862)
 mailbox@auma-usa.com
 www.auma-usa.com

AUMA Chile Respresentative Office
CL- Buin
 Tel +56 2 821 4108
 aumachile@adsl.tie.cl

LOOP S. A.
AR-C1140ABP Buenos Aires
 Tel +54 11 4307 2141
 contacto@loopsa.com.ar

Asvotec Terminoindustrial Ltda.
BR-13190-000 Monte Mor/ SP.
 Tel +55 19 3879 8735
 atador.auma@asvotec.com.br

TROY-ONTOR Inc.
CA-L4N 5E9 Barrie Ontario
 Tel +1 705 721-8246
 troy-ontor@troy-ontor.ca

MAN Ferrostaal de Colombia Ltda.
CO- Bogotá D.C.
 Tel +57 1 401 1300
 dorian.hernandez@manferrostaal.com
 www.manferrostaal.com

PROCONTIC Procesos y Control Automático
EC- Quito
 Tel +593 2 292 0431
 info@procontic.com.ec

IESS DE MEXICO S. A. de C. V.
MX-C.P. 02900 Mexico D.F.
 Tel +52 55 55 561 701
 informes@iess.com.mx

Corsusa S.A.C.

PE- Miraflores - Lima
 Tel 00511444-1200 / 0044 / 2321
 corsusa@corsusa.com
 www.corsusa.com

PASSCO Inc.
PR-00936-4153 San Juan
 Tel +18 09 78 77 20 87 85
 Passco@prt.com.net

Suplibarca
VE- Maracaibo Estado, Zulia
 Tel +58 261 7 555 667
 suplibarca@intercable.net.ve

Азия

AUMA Actuators (Tianjin) Co., Ltd.
CN-300457 Tianjin Teda District
 Tel +86 22 6625 1310
 mailbox@auma-china.com
 www.auma-china.com

AUMA (INDIA) PRIVATE LIMITED
IN-560 058 Bangalore
 Tel +91 80 2839 4655
 info@auma.co.in
 www.auma.co.in

AUMA JAPAN Co., Ltd.
JP-210-0848 Kawasaki-ku, Kawasaki-shi Kanagawa
 Tel +81 44 329 1061
 mailbox@auma.co.jp

AUMA ACTUATORS (Singapore) Pte Ltd.
SG-569551 Singapore
 Tel +65 6 4818750
 sales@auma.com.sg
 www.auma.com.sg

AUMA Middle East Rep. Office
AE- Dubai
 Tel +971 4 3682720
 auma@emirates.net.ae

PERFECT CONTROLS Ltd.
HK- Tsuen Wan, Kowloon
 Tel +852 2493 7726
 joeip@perfectcontrols.com.hk

DW Controls Co., Ltd.
KR-153-803 Seoul Korea
 Tel +82 2 2113 1100
 sichoi@actuatorbank.com
 www.actuatorbank.com

AL-ARFAJ Eng. Company W. L. L.
KW-22004 Salmiyah
 Tel +965 4817448
 arfaj@qualitynet.net

BEHZAD Trading Enterprises
QA- Doha
 Tel +974 4433 236
 behzad@qatar.net.qa

Sunny Valves and Intertrade Corp. Ltd.
TH-10120 Yannawa Bangkok
 Tel +66 2 2400656
 sunnyvalves@inet.co.th
 www.sunnyvalves.co.th/

Top Advance Enterprises Ltd.
TW- Jhonghe City Taipei Hsien (235)
 Tel +886 2 2225 1718
 support@auma-taiwan.com.tw
 www.auma-taiwan.com.tw

Австралия

BARRON GJM Pty. Ltd.
AU-NSW 1570 Artarmon
 Tel +61 294361088
 info@barron.com.au
 www.barron.com.au

2006-03-08

auma® auma®

AUMA Riester GmbH & Co. KG
 P. O. Box 1362
 D - 79373 Müllheim
 Tel +49 (0)7631/809-0
 Fax +49 (0)7631/809 250
 riester@auma.com
 www.auma.com

Приводы АУМА ООО
 Россия-141400, Московская обл.,
 Химкинский р-н, п. Клязьма,
 ОСК "Мидланд", офис 6
 тел.: +7 495 221 64 28
 факс:+7 495 221 64 38
 e-mail: aumarussia@auma.ru



Подробную информацию о продуктах AUMA смотрите в интернете

www.auma.com

Y002.785/009/ru/1.04