



## Многооборотные приводы

SAEx 07.2 – SAEx 16.2

SAREx 07.2 – SAREx 16.2

Блок выключателей: электронный (MWG)

с блоком управления электроприводом

AUMATIC ACExC 01.2 Non-Intrusive

Управление

→ Parallel

Profibus DP

Modbus

Foundation Fieldbus



**Перед началом работы прочитать руководство!**

- Соблюдать технику безопасности.
- Настоящая инструкция входит в комплект изделия.
- Инструкцию хранить в течение всего периода эксплуатации изделия.
- При передаче изделия другому эксплуатационнику необходимо приложить эту инструкцию.

**Назначение документа**

Настоящий документ содержит информацию по установке, вводу в эксплуатацию, управлению и техобслуживанию. Приведенные здесь сведения предназначены в помощь персоналу, ответственному за выполнение этих работ.

**Справочная документация:**

- Руководство (управление и настройка) AUMATIC AC 01.2 с параллельным интерфейсом

Справочную документацию можно загрузить на сайте [www.auma.com](http://www.auma.com) или заказать в компании AUMA (см. <Адреса>).

<b>Оглавление</b>		<b>страница</b>
<b>1.</b>	<b>Техника безопасности.....</b>	<b>5</b>
1.1.	Общие указания по технике безопасности	5
1.2.	Область применения	6
1.3.	Предупредительные указания	6
1.4.	Указания и значки	7
<b>2.</b>	<b>Идентификация.....</b>	<b>8</b>
2.1.	Заводская табличка	8
2.2.	Краткое описание	11
<b>3.</b>	<b>Транспортировка, хранение и упаковка.....</b>	<b>13</b>
3.1.	Транспортировка	13
3.2.	Хранение	13
3.3.	Упаковка	13
<b>4.</b>	<b>Монтаж.....</b>	<b>14</b>
4.1.	Монтажное положение	14
4.2.	Монтаж маховика	14
4.3.	Монтаж привода на арматуру /редуктор	14
4.3.1	Втулки В, В1 – В4 и Е	14
4.3.1.1	Монтаж привода (с втулкой В1-В4 или Е) на арматуру/редуктор	15
4.3.2	Втулка А	15
4.3.2.1	Доработка резьбовой втулки	16
4.3.2.2	Монтаж многооборотного привода (с втулкой А) на арматуру	17
4.4.	Комплектующие для монтажа	18
4.4.1	Защитная трубка для поднимающегося штока арматуры	18
4.5.	Расположение панели местного управления	18
4.5.1	Смена положений	19
<b>5.</b>	<b>Электроподключение.....</b>	<b>20</b>
5.1.	Общие указания	20
5.2.	Подключение через штекерный разъем с резьбовыми соединениями (КР, КРН)	22
5.2.1	Порядок открытия отсека контактов	22
5.2.2	Подключение кабелей	22
5.2.3	Порядок закрытия отсека контактов	24

5.3.	Подключение через штекерный разъем с зажимами (KES)	25
5.3.1	Порядок открытия отсека контактов	25
5.3.2	Подключение кабелей	26
5.3.3	Порядок закрытия отсека контактов	27
5.4.	Комплектующие для электрического подключения	27
5.4.1	Блок управления на настенном креплении	27
5.4.2	Защитная рамка	28
5.4.3	Защитная крышка	28
5.4.4	Наружный контакт заземления	28
<b>6.</b>	<b>Управление.....</b>	<b>30</b>
6.1.	Ручной режим	30
6.1.1	Включение ручного режима	30
6.1.2	Выключение ручного режима	30
6.2.	Автоматический режим	31
6.2.1	Местное управление приводом	31
6.2.2	Дистанционное управление приводом	32
6.3.	Кнопки меню (настройка и индикация)	32
6.3.1	Структура меню и навигация	33
6.4.	Уровень пользователя. Пароль	34
6.4.1	Ввод пароля	35
6.4.2	Редактирование паролей	35
6.5.	Язык пользовательского интерфейса	36
6.5.1	Настройка языка	36
<b>7.</b>	<b>Индикация.....</b>	<b>38</b>
7.1.	Индикация при вводе в эксплуатацию	38
7.2.	Индикация дисплея	38
7.2.1	Сообщения от привода и арматуры	39
7.2.2	Индикация состояния по классификации AUMA	42
7.2.3	Индикация состояния по стандартам NAMUR	43
7.3.	Механический указатель положения/индикация хода	44
7.4.	Сигнальные лампы	45
<b>8.</b>	<b>Сигналы.....</b>	<b>47</b>
8.1.	Сигнальные реле	47
8.1.1	Распределение выходных контактов	47
8.1.2	Программирование выходов	47
8.2.	Аналоговые сигналы	47
<b>9.</b>	<b>Ввод в эксплуатацию (основные настройки).....</b>	<b>48</b>
9.1.	Настройка вида отключения	48
9.2.	Настройка моментного выключателя	49
9.3.	Регулировка концевого выключателя	51
9.4.	Пробный пуск	53
9.4.1	Проверка направления вращения	53
9.4.2	Проверка концевого выключателя	54
9.5.	Порядок снятия крышки отсека выключателей	54
9.6.	Настройка механического указателя положения	55
9.7.	Проверка и настройка передаточного числа согласующего редуктора	56
9.8.	Порядок закрытия крышки отсека выключателей	57

<b>10.</b>	<b>Поиск и устранение неисправностей.....</b>	<b>59</b>
10.1.	Неисправности при вводе в эксплуатацию	59
10.2.	Сообщения об ошибках и предупреждения	59
10.3.	Предохранители	62
10.3.1	Предохранители блока управления	62
10.3.2	Защита электродвигателя (термоконтроль)	65
<b>11.</b>	<b>Техобслуживание и уход.....</b>	<b>66</b>
11.1.	Профилактические мероприятия по уходу и безопасной эксплуатации	66
11.2.	Отключение от сети	67
11.3.	Уход	68
11.4.	Демонтаж и утилизация	68
<b>12.</b>	<b>Технические характеристики.....</b>	<b>70</b>
12.1.	Оборудование и функции привода	70
12.2.	Назначение и функциональные возможности блока управления	72
12.3.	Условия эксплуатации	75
12.4.	Комплектующие	76
12.5.	Дополнительная информация	76
<b>13.</b>	<b>Запасные части.....</b>	<b>77</b>
13.1.	Многооборотный привод SAEx 07.2 – SAEx 16.2/SAREx 07.2 – SAREx 16.2 со штекерным разъемом с резьбовыми соединениями (КР, КРН)	77
13.2.	Блок управления AUMATIC ACExC 01.2 через штекерный разъем с резьбовыми соединениями (КР, КРН)	79
13.3.	Блок управления AUMATIC ACExC 01.2 через штекерный разъем с зажимами (KES)	81
<b>14.</b>	<b>Сертификат.....</b>	<b>83</b>
14.1.	Декларация соответствия нормативам и Сертификат соответствия нормативам ЕС	83
14.2.	Сертификат АTEX	84
<b>15.</b>	<b>Предметный указатель.....</b>	<b>88</b>
	<b>Адреса.....</b>	<b>90</b>

## 1. Техника безопасности

### 1.1 Общие указания по технике безопасности

**Нормативы. Директивы** Вся продукция компании AUMA разработана и изготовлена в соответствии с общепринятыми стандартами и директивами. Все характеристики подтверждены Декларацией производителя и Декларацией соответствия ЕС.

Выполняя работы по монтажу, электрическому подключению, вводу в эксплуатацию и управлению, эксплуатационник и наладчик должны обеспечить соблюдение всех требований, предписаний, нормативов и национального регламента.

К ним, в том числе, относятся нормативы IEC/EN 60079 «Электрическое оборудование для взрывоопасных зон» -

- Часть 14: Электрическое оборудование для опасных зон (кроме подземной горной выработки).
- Часть 17: Проверка и обслуживание электрооборудования во взрывоопасных зонах (кроме подземной горной выработки).

**Правила техники безопасности. Предупреждения** Работая с установкой, персонал должен знать и соблюдать правила техники безопасности. Во избежание травм и материального ущерба необходимо также соблюдать указания предупредительных табличек на корпусе устройства.

**Квалификация персонала** Монтаж, работа с электрооборудованием, ввод в эксплуатацию, управление и техобслуживание разрешается производить только квалифицированным специалистам с разрешения эксплуатационника или наладчика установки.

Перед началом работ персонал должен ознакомиться и понять содержимое настоящего руководства. Во время эксплуатации установки необходимо соблюдать правила техники безопасности.

Работая во взрывоопасных зонах, необходимо учитывать особые правила. За контроль и соблюдение этих и других правил, норм и законов ответственность несет эксплуатационник или наладчик установки.

**Ввод в эксплуатацию** Перед пуском необходимо проверить выполнение всех необходимых настроек и требований. Неправильная настройка может привести к выходу из строя арматуры и установки. Завод-изготовитель не несет ответственности за возможный ущерб, возникший вследствие неправильной эксплуатации электроприводов. Всю ответственность в этом случае несет эксплуатационник.

**Эксплуатация** Условия безопасной и надежной эксплуатации:

- надлежащая транспортировка, хранение, установка, монтаж, а также квалифицированный ввод в эксплуатацию.
- Изделие разрешается эксплуатировать только в исправном состоянии с учетом инструкций настоящего руководства.
- При возникновении сбоя немедленно отреагировать соответствующим образом и устранить неполадку.
- Соблюдайте правила охраны труда.
- Соблюдайте местные нормы безопасности.
- Во время работы корпус нагревается, и температура его поверхности может достигать >60 °C. Для защиты от ожогов рекомендуется перед началом работ термометром проверить температуру поверхности. Надевайте защитные перчатки.

**Меры защиты** Эксплуатационник несет ответственность за наличие соответствующих средств безопасности, таких как ограждения, крышки, средства индивидуальной защиты.

**Уход** Необходимо соблюдать указания настоящего руководства по техническому уходу, так как в противном случае надежная работа оборудования не гарантируется.

Вносить изменения в конструкцию изделия разрешается только при согласии фирмы-изготовителя.

## 1.2 Область применения

Многооборотные электроприводы AUMA предназначены для управления промышленной арматурой, например, клапанами, задвижками, заслонками, кранами и др.

Указанные здесь устройства предназначены для эксплуатации во взрывоопасной среде зон 1, 2, 21 и 22.

Если на фланце или штоке арматуры температура достигает  $> 40\text{ }^{\circ}\text{C}$  (вследствие горячей среды или др.), необходимо обратиться за консультацией на завод-изготовитель. Соблюдение требований взрывозащиты неэлектрических компонентов привода не предполагает рассмотрение температур  $> 40\text{ }^{\circ}\text{C}$ .

Для применения устройств в других целях требуется письменное разрешение фирмы-изготовителя.

Устройства запрещено применять, например, для

- средств наземного транспорта согласно EN ISO 3691
- грузоподъемных механизмов согласно EN 14502
- пассажирских лифтов согласно DIN 15306 и 15309
- грузовых лифтов согласно EN 81-1/A1
- эскалаторов
- режима длительной эксплуатации
- наземного монтажа
- длительного погружения в воду (см. класс защиты)
- взрывоопасных сред зон 0 и 20
- взрывоопасных сред группы I (горные работы)
- радиоактивных сред на атомных установках

Фирма-изготовитель не несет ответственности за ущерб, возникший вследствие неправильной или несанкционированной эксплуатации.

К условиям правильной эксплуатации относится также соблюдение этой инструкции.

**Информация** Руководство действительно только для исполнения с «закрытием по часовой стрелке», то есть у которого вал привода в направлении ЗАКРЫТЬ вращается по часовой стрелке.

## 1.3 Предупредительные указания

Наиболее ответственные операции выделены соответствующей пиктограммой со значениями ОПАСНО, УВЕДОМЛЕНИЕ, ОСТОРОЖНО, ВНИМАНИЕ.



**Непосредственно опасные ситуации с высокой степенью риска. Несоблюдение этого указания может привести к серьезным травмам или смерти.**



**Возможные опасные ситуации с средней степенью риска. Несоблюдение этого указания может привести к серьезным травмам или смерти.**



**Возможные опасные ситуации с небольшой степенью риска. Несоблюдение этого указания может привести к травмам малой и средней степени тяжести. Кроме того, возможен материальный ущерб.**

**УВЕДОМЛЕНИЕ**

Возможная опасная ситуация. Несоблюдение этого указания может привести к материальному ущербу. Несоблюдение таких указаний не может привести к телесным повреждениям.


**Структура и вид предупредительных указаний**

**ОПАСНО**

**Вид опасности и источник!**




*Возможные последствия при несоблюдении*

- Меры предосторожности
- Дополнительные меры

Значок безопасности  предупреждает об опасности получения травм. Сигнальное слово (здесь ОПАСНО) указывает на степень опасности.

**1.4 Указания и значки**

В данном руководстве применяются следующие указания и значки:

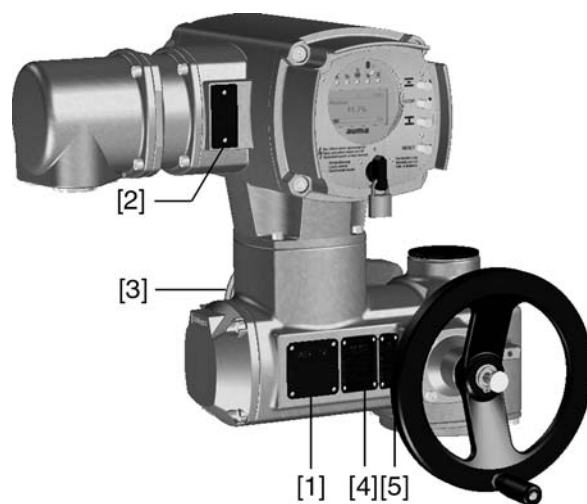
- Информация** Пометка **Информация** указывает на важные сведения и информацию.
-  значок ЗАКРЫТО (арматура закрыта)
  -  значок ОТКРЫТО (арматура открыта)
  -  Важные сведения перед началом выполнения следующего действия. Значок указывает на наличие условия, которое важно выполнить, перед тем как переходить к следующему пункту.
- M ▷** **Переход к параметру с помощью меню**  
Описывается путь к параметру через меню. С помощью кнопок панели местного управления через меню дисплея осуществляется переход к нужному параметру.
- < >** **Ссылка**  
Текст, обозначенный этим значком, ссылается на другие части документации. Такой текст можно легко найти, так как он внесен в алфавитный указатель, заголовок или оглавление.

## 2. Идентификация

### 2.1 Заводская табличка

На всех узлах установки (привод, блок управления, двигатель) имеется заводская табличка.

рис. 1: Вид заводской таблички

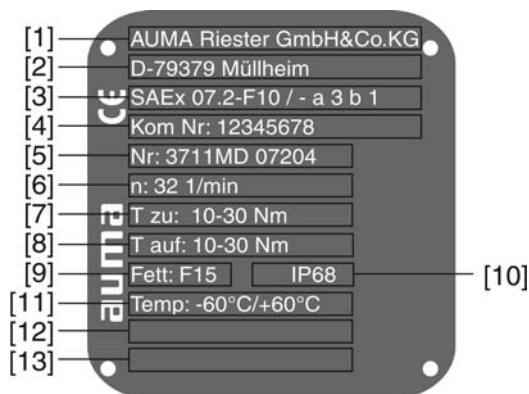


- [1] Заводская табличка привода
- [2] Заводская табличка блока управления
- [3] Заводская табличка двигателя
- [4] Дополнительная табличка, например, табличка KKS
- [5] Сертификационная табличка. Исполнение во взрывозащищенном корпусе



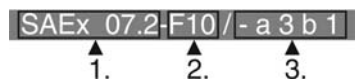
### Описание заводской таблички привода

рис. 2: Заводская табличка привода (пример)



- [1] Производитель
- [2] Адрес производителя
- [3] **Тип** (описание см. ниже)
- [4] **Комиссионный номер** (описание см. ниже)
- [5] **Серийный номер привода** (описание см. ниже)
- [6] Выходная скорость
- [7] Диапазон крутящего момента в направлении ЗАКРЫТЬ
- [8] Диапазон крутящего момента в направлении ОТКРЫТЬ
- [9] Тип смазки - [10] Степень защиты
- [11] Допустимая температура окружающей среды
- [12] Заполняется по требованию заказчика
- [13] Заполняется по требованию заказчика

**Тип** рис. 3: Тип (пример)



- 1. Тип и типоразмер привода
- 2. Размер фланца
- 3. Маркировка взрывозащиты

#### Тип и типоразмер

Настоящее руководство действительно для следующих типов устройств и типоразмеров:

Многооборотные приводы для режима ОТКРЫТЬ-ЗАКРЫТЬ: SAEx 07.2, 07.6, 10.2, 14.2, 14.6, 16.2

Многооборотные приводы для регулирования: SAREx 07.2, 07.6, 10.2, 14.2, 14.6, 16.2

#### Маркировка взрывозащиты

Таблица 1: Обозначение для взрывозащиты (с примером)

/ -	a	3	b	1
<b>1 пункт: не используется</b>				
-				
<b>2 пункт: тип мотора</b>				
	a	ADX или VDX: трехфазный двигатель		
	b	AEX, ACX, VEX, VCX: двигатель переменного тока		
<b>3 пункт: класс взрывозащиты электрического подключения</b>				

/ -	a	3	b	1
		3	Отсек контактов Ex e повышенная безопасность: Типы: KP, KPH, KES	
		4	Отсек контактов Ex d взрывозащищенный корпус: Тип: KES-Exd	
<b>4 пункт: класс взрывозащиты датчика положения</b>				
			a	без внутренней защиты электрической цепи
			b	Электрическая цепь Ex i самозащита: Тип: RWG 5020.2Ex
<b>5 пункт: класс взрывозащиты полевой шины</b>				
			1	без взрывозащищенной полевой шины
			2	Ex nL не воспламеняющийся Тип: FNICO
			3	Ex ic не воспламеняющийся Тип: FISCO

**Комиссионный номер**

Все устройства имеют комиссионный номер, соответствующий заказу. По этому комиссионному номеру можно через интернет загрузить электросхему (на немецком и английском языках), протокол испытаний и другую информацию, относящуюся к конкретному приводу. Смотрите <http://www.auma.com>. Чтобы получить доступ к определенной информации, требуется указывать номер заказчика.

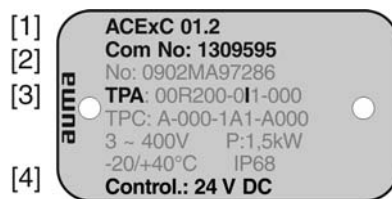
**Серийный номер привода**

Таблица 2: Расшифровка серийного номера (с примером)

<b>05</b>	<b>12</b>	<b>M D 12345</b>
<b>1 и 2 цифры: неделя монтажа</b>		
05	В примере: календарная неделя 05	
<b>3 и 4 цифры: год выпуска</b>		
12	В примере: год выпуска: 2012	
<b>Остальные цифры</b>		
	M D 12345	Заводской номер внутреннего пользования для точной идентификации изделия

**Описание заводской таблички блока управления**

рис. 4: Заводская табличка блока управления



- [1] **Тип**
- [2] **Комиссионный номер**
- [3] **Электрическая схема**
- [4] **Управление**

**Тип** ACExC 01.2 = блок управления AUMATIC

**Электрическая схема** 9. позиция на электрической схеме **TPA**: датчик положения (привод):

Блок управления: электронный:

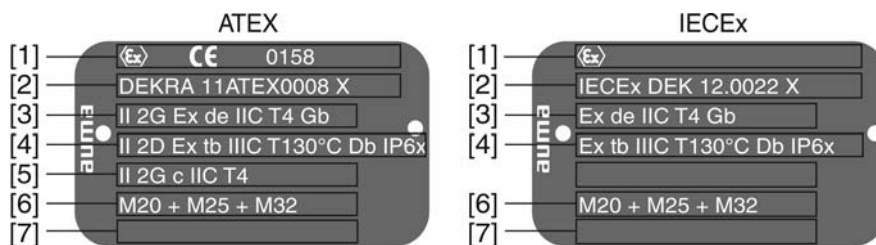
**I, Q** = MWG (магнитный датчик положения и момента)

**Управление** **24 V DC** = управление через параллельный интерфейс с напряжением 24 В-.  
**115 V AC** = управление через параллельный интерфейс с напряжением 115 В~.

0/4 – 20 mA = управление через параллельный интерфейс аналоговым сигналом  
0/4 – 20 mA.

**Описание сертификационной таблички. Взрывозащищенное исполнение**

рис. 5: Сертификационная табличка. Взрывозащищенное исполнение (пример)



[1] Значок взрывозащищенного исполнения, значок «CE», код отдела технического контроля

[2] Сертификат взрывозащиты (номер)

**Классификация:**

[3] Электрическая взрывозащита (газ)

[4] Электрическая взрывозащита (пыль)

[5] Без электрической взрывозащиты

[6] Резьба для кабельных вводов электрического подключения

[7] Не применяется

**2.2 Краткое описание**

**Многооборотный привод**

Определение согласно EN ISO 5210:

Многооборотный привод – это электропривод, который приводит в действие арматуру, создавая для нее крутящий момент, по крайней мере, на один оборот. Многооборотный привод может выдерживать осевую нагрузку.

Многооборотные приводы компании AUMA работают от электродвигателей. Втулка А выдерживает осевую нагрузку. Для ручного управления предусмотрен маховик. Отключение в конечных положениях осуществляется концевым выключателем или моментным выключателем. Для управления и обработки сигнала привода требуется блок управления.

**Блок управления**

Блок управления AUMATIC предназначен для управления электроприводами AUMA. Блок управления поставляется готовым к эксплуатации. Блок управления может монтироваться непосредственно на электроприводе или отдельно на настенном креплении.

Блок AUMATIC подходит для выполнения таких функций, как управление арматурой в направлении ОТКРЫТЬ-ЗАКРЫТЬ, регулировка положения, мониторинг процесса работы, регистрация рабочих характеристик, диагностика.

**Панель местного управления с программой AUMA ToolSuite**

Панель предназначена для управления, настройки и индикации на месте эксплуатации.

На месте имеется возможность выполнять следующее:

- управлять приводом и выполнять настройки (см. настоящее руководство);
- с помощью компьютера (ПК, ноутбук) через программу AUMA ToolSuite (дополнительно) ввод/считывание данных, изменение настроек, сохранение настроек. Соединение AUMATIC с компьютером осуществляется по беспроводной связи Bluetooth (описание в настоящем руководстве не приводится).

**Исполнения «Intrusive» и «Non-Intrusive»**

- Исполнение «Intrusive» (блок выключателей: электронно-механический): Отключение электропривода осуществляется с помощью концевых и моментных выключателей.

- Исполнение «Non-Intrusive» (блок выключателей: электронный):  
Настройка отключения по пути и по моменту осуществляется блоком управления. При этом корпус привода и блока управления открывать не требуется. Для этого привод снабжен магнитным датчиком положения и момента (MWG), который подает аналоговые сигналы обратной связи по положению и по моменту.

### 3. Транспортировка, хранение и упаковка

#### 3.1 Транспортировка

Транспортировку к месту установки производить в прочной упаковке.



#### **Не стой под грузом!**

*Опасность травм и смерти!*

- Не стой под висячим грузом.
- Строповку производить за корпус, а не за маховик.
- Приводы, установленные на арматуру: строповку производить за арматуру, а не за привод.
- Приводы с редуктором: строповку производить за рым-болты редуктора, а не за привод.
- Приводы с блоком управления: строповку производить за привод, а не за блок управления.

#### 3.2 Хранение



#### **Неправильное хранение ведет к образованию коррозии!**

- Складевать в хорошо проветриваемых, сухих помещениях.
- Защищать от сырости грунта путем хранения на стеллаже или деревянном поддоне.
- Накрыть в целях защиты от пыли и грязи.
- Неокрашенные поверхности обработать антикоррозионным средством.



#### **Низкие температуры могут повредить дисплей!**

- Запрещается хранить блок управления AUMATIC при температурах ниже  $-30\text{ }^{\circ}\text{C}$ .

#### **Длительное хранение**

При длительном хранении (более 6 месяцев) необходимо дополнительно обратить внимание на следующее:

1. Перед хранением:  
обработать неокрашенные поверхности, особенно присоединительные поверхности и фланцы, долгодействующим антикоррозионным средством.
2. Каждые 6 месяцев:  
проверять на предмет образования коррозии. В случае появления коррозии заново нанести антикоррозионную защиту.

#### 3.3 Упаковка

В целях безопасности транспортировки изделия упаковываются на заводе в специальный упаковочный материал. Упаковка выполнена из экологически безопасного материала, который легко удаляется и перерабатывается. Упаковка изготавливается из следующих материалов: дерево, картон, бумага, полиэтиленовая пленка. Утилизацию упаковочного материала рекомендуется осуществлять через перерабатывающие предприятия.

## 4. Монтаж

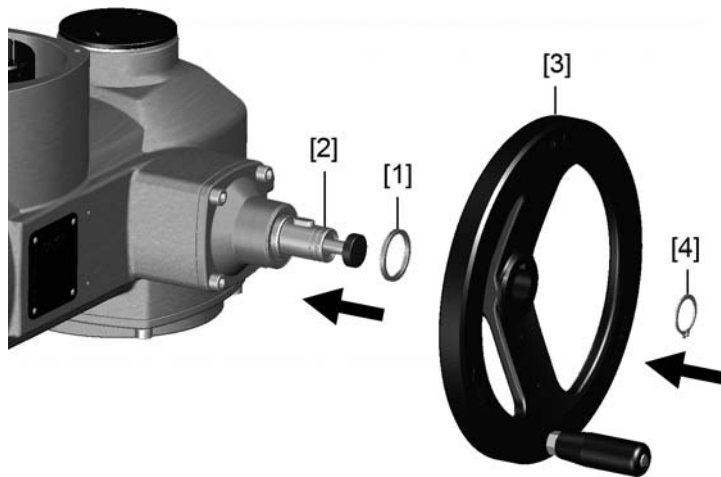
### 4.1 Монтажное положение

Электроприводы AUMA и блоки управления могут работать в любом монтажном положении без ограничений.

### 4.2 Монтаж маховика

**Информация** Для удобства транспортировки маховика с диаметром от 400 мм поставляются отдельно.

рис. 6: Маховик



- [1] распорная шайба
- [2] входной вал
- [3] маховик
- [4] стопорное кольцо

1. При необходимости насадить на входной вал [2] распорную шайбу [1].
2. Маховик [3] насадить на входной вал.
3. Зафиксировать маховик [3] предохранительным кольцом [4] (в комплекте).

### 4.3 Монтаж привода на арматуру /редуктор

#### УВЕДОМЛЕНИЕ

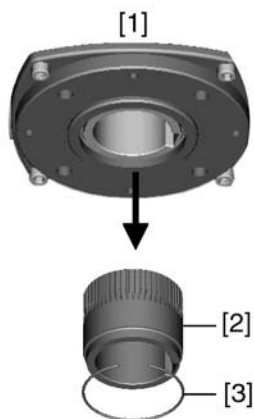
**Конденсат и повреждение лакокрасочного покрытия ведут к образованию коррозии!**

- По окончании работ проверить лакокрасочное покрытие и при необходимости восстановить поврежденные участки.
- После монтажа привод необходимо сразу подключить к электросети, чтобы нагреватель предотвратил образование конденсата.

#### 4.3.1 Втулки В, В1 – В4 и Е

- Применение**
- Для вращающегося, неподнимающегося штока
  - Не способны принять осевую нагрузку
- Конструкция** Втулка обработанная с пазом:
- Элемент В1 – В4 с обработкой по ISO 5210
  - Элемент В и Е с обработкой по DIN 3210
  - Возможна последующая доработка В1 - В3, В4 и Е.

рис. 7: Выходная втулка



- [1] Втулка В, В1 – В4, Е и С
- [2] Вставная втулка с обработкой и пазом
- [3] Стопорное кольцо

**Информация** Центрирование фланцев арматуры выполнить в виде посадки с зазором.

#### 4.3.1.1 Монтаж привода (с втулкой В1-В4 или Е) на арматуру/редуктор

1. Проверьте совместимость монтажных фланцев.
2. Убедитесь, что отверстие и шпоночная канавка подходят к входному валу.
3. Слегка смажьте входной вал.
4. Насадите многооборотный привод.  
**Информация:** Обратите внимание на правильное центрирование и полное прилегание фланцев.
5. Закрепите привод с помощью болтов (см. таблицу).  
**Информация:** Для защиты контактной поверхности от коррозии рекомендуется на резьбу болтов нанести уплотнительную смазку.
6. Притянуть равномерно крест-накрест с моментами затяжки согласно таблице.

Таблица 3: Моменты затяжки болтов

Болты	Момент затяжки $T_D$ [Нм]
Резьба	Класс прочности 8.8
M8	25
M10	51
M12	87
M16	214
M20	431

#### 4.3.2 Втулка А

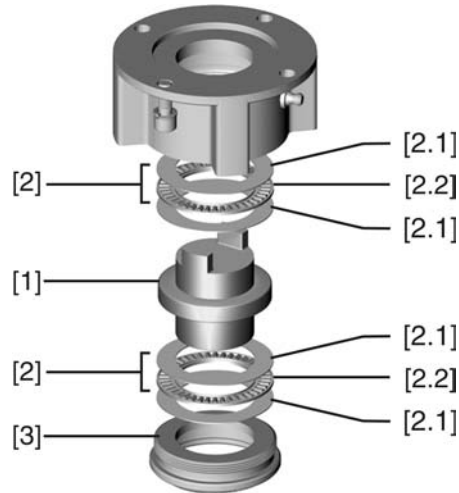
- Применение**
- выходная втулка для поднимающегося, неврещающегося штока
  - способна принять на себя осевую нагрузку

**Информация** Для подключения привода к втулке А с фланцем F10 и F14 (выпуск до 2009 г. включительно) требуется переходник. Переходник можно заказать в компании АУМА.

#### 4.3.2.1 Доработка резьбовой втулки

- ✓ Доработка требуется только для необработанных втулок или для втулок с предварительной обработкой.

рис. 8: Установка втулки А



- [1] Резьбовая втулка
- [2] Подшипник
- [2.1] Упорное кольцо
- [2.2] Зубчатый венец
- [3] Центрирующее кольцо

1. Снять с втулки центрирующее кольцо [3].
2. Снять резьбовую втулку [1] с подшипниками [2].
3. Снять с резьбовой втулки [1] упорные кольца [2.1] и зубчатый венец подшипника [2.2].
4. Просверлить отверстие в резьбовой втулке [1], расточить его и нарезать резьбу.

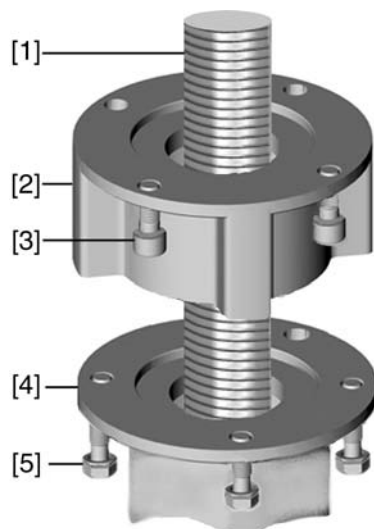
**Информация:** Закрепляя, следить за тем, чтобы втулка свободно вращалась и двигалась!

5. Почистить готовую резьбовую втулку [1].
  6. Зубчатый венец подшипника [2.2] и упорные кольца [2.1] хорошо смазать литиевым мылом (универсальной смазкой EP), так чтобы смазка заполнила все полости.
  7. Смазанный зубчатый венец подшипника [2.2] и упорные кольца [2.1] насадить на резьбовую втулку [1].
  8. Снова насадить резьбовую втулку [1] с подшипниками [2] на втулку.
- Информация:** Следите за тем, чтобы кулачки/зубчатые шлицы правильно вошли в пазы пустотелого вала.
9. Навинтить центрирующее кольцо [3] и завернуть до упора.



#### 4.3.2.2 Монтаж многооборотного привода (с втулкой А) на арматуру

рис. 9: Монтаж с помощью втулки А



- [1] шток арматуры
- [2] втулка А
- [3] болты для привода
- [4] фланец арматуры
- [5] болты для втулки

1. Если втулка А уже установлена на приводе, ослабить болты [3] и снять втулку А [2].
2. Проверить совместимость фланца втулки А с фланцем арматуры [4].
3. Слегка смазать шток арматуры [1].
4. Втулку А насадить на шток арматуры и закрутить, чтобы она легла на фланец арматуры.
5. Повернуть втулку А, чтобы совпали крепежные отверстия.
6. Соединительные болты [5] вкрутить, но не затягивать.
7. Привод насадить на шток арматуры надлежащим образом.
- ➔ При правильном закреплении фланцы плотно прилегают друг к другу.
8. Повернуть привод, чтобы совместить крепежные отверстия.
9. Закрепить привод с помощью болтов [3].
10. Притянуть болты [3] равномерно крест-накрест с моментами затяжки согласно таблице.

Таблица 4: Моменты затяжки болтов

Болты	Момент затяжки $T_A$ [Нм]
Резьба	Класс прочности 8.8
M6	11
M8	25
M10	51
M12	87
M16	214
M20	431

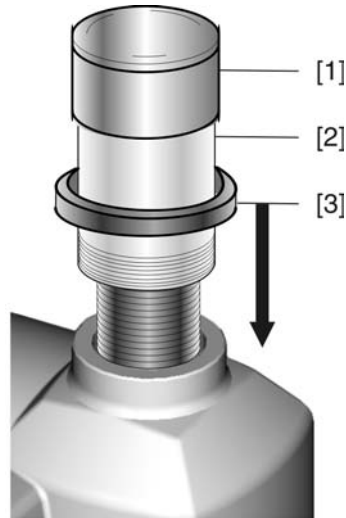
11. Привод вручную повернуть в направлении ОТКРЫТЬ, чтобы фланец привода и втулка А плотно прилегали друг к другу.
12. Болты [5], соединяющие арматуру и втулку А, затянуть моментами затяжки согласно таблице.

#### 4.4 Комплектующие для монтажа

##### 4.4.1 Защитная трубка для поднимающегося штока арматуры

— опция —

рис. 10: Монтаж защитной трубки штока



- [1] Крышка защитной трубки
- [2] Защитная трубка штока
- [3] Уплотнительное кольцо

1. Запечатать резьбу пенькой, тефлоновой лентой или другим уплотнителем.
2. Навинтить защитную трубку [2] на резьбу и притянуть.
3. Уплотнительное кольцо [3] насадить до упора на корпус.
4. Проверить наличие крышки защитной трубки штока [1] и ее состояние.

#### 4.5 Расположение панели местного управления

Панель местного управления устанавливается в положение, оговоренное в заказе. Если после монтажа на арматуру или привод положение панели покажется недостаточно удобным, его можно легко изменить на месте. Панель можно размещать в четырех положениях.

рис. 11: Положения А и В

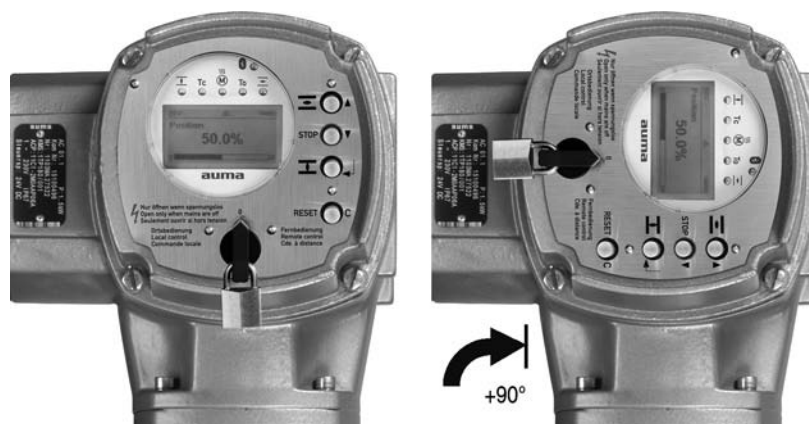
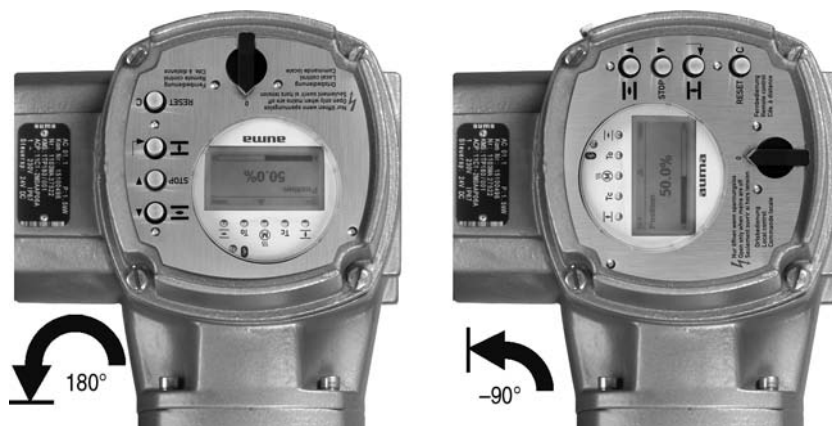


рис. 12: Положения С и D



#### 4.5.1 Смена положений



#### Корпус взрывозащищенный. Опасность взрыва!

*Опасность травм и смерти!*

- Перед открытием убедиться в отсутствии взрывоопасных газов и напряжения.
- При работе с крышкой и кожухом соблюдайте осторожность.
- Не повредите и не загрязните поверхности соединения.
- При монтаже не перекашивайте крышку.



#### Примите меры защиты против электростатического разряда!

*Опасность выхода из строя электрических узлов.*

- Приборы и люди должны быть подключены к заземлению.

1. Открутить болты и снять панель местного управления.
2. Проверить и при необходимости поправить уплотнительное кольцо.
3. Повернуть панель местного управления и установить в нужное положение.



#### Во избежание повреждений не перекручивать и не зажимать кабели!

*Опасность выхода из строя оборудования!*

- Панель местного управления поворачивать не более чем на 180°.
  - Панель устанавливать, соблюдая осторожность. Не зажимайте кабели.
4. Болты притянуть равномерно крест-накрест.

## 5. Электроподключение

### 5.1 Общие указания



#### Опасность при неправильном подключении электрооборудования

*Несоблюдение указаний может привести к материальному ущербу, тяжелым травмам или смерти.*

- Подключение электрооборудования разрешается выполнять только квалифицированному персоналу.
- Перед началом работ необходимо ознакомиться с инструкциями настоящей главы.
- После подключения разъемов, перед тем как подавать напряжение, ознакомьтесь с главами <Ввод в эксплуатацию> и <Пробный пуск>.

#### Электрическая схема. Схема подключений

Соответствующая схема подключений (на немецком и английском языках) поставляется вместе с инструкцией по эксплуатации в прочной упаковке, которая закрепляется на устройстве. При отсутствии электрической схемы ее можно запросить в соответствии с комиссионным номером (см. заводскую табличку) или загрузить через вебсайт <http://www.auma.com>.

#### Допустимые виды сетей (сети питания)

Блоки управления (приводы) предназначены для подключения к сетям TN и TT с заземленной нейтралью при напряжениях до 690 В~. Подключение к сети IT с напряжением до 600 В~ допускается при соблюдении предписания <Защита на месте эксплуатации>.

#### Защита на месте эксплуатации

Для защиты от короткого замыкания и для отключения электропривода от сети необходимо на месте эксплуатации предусмотреть прерыватель нагрузки и защиту предохранителями.

Значения силы тока для приводов соответствующих типоразмеров рассчитываются исходя из потребления тока электродвигателем (см. электрические данные) и блоком управления.

Таблица 5: Потребление тока электродвигателем

Напряжение сети	Макс. ток потребления	
	±10 %	-30 %
100 - 120 В~	750 мА	1200 мА
208 - 240 В~	400 мА	750 мА
380 - 500 В~	250 мА	400 мА
515 - 690 В~	200 мА	400 мА

Таблица 6: Макс. допустимая защита

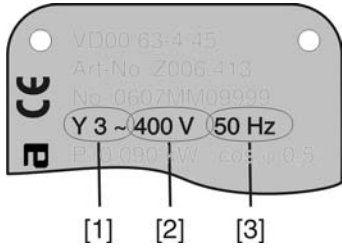
Реверсивные пускатели	Расчетная мощность	Макс. защита
Реверсивный контактор А1	до 1,5 кВт	16 А (gL/gG)
Реверсивный контактор А2	до 7,5 кВт	32 А (gL/gG)
Реверсивный контактор А3	до 11 кВт	63 А (gL/gG)

Если блок управления установлен отдельно от привода (на настенном держателе), необходимо при прокладывании защиты учитывать длину и сечение соединительных проводов.

При использовании сети требуется применять соответствующий прибор для контроля сопротивления изоляции, например, с импульсно-кодовым измерением.

#### Питание блока управления (блок электроники).

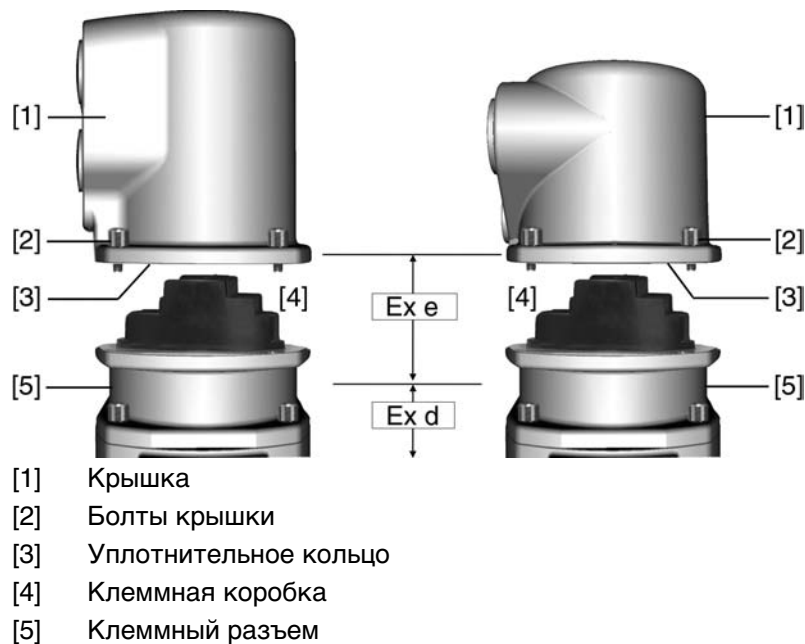
При внешнем питании блока управления (блок электроники): Внешнее питание должно иметь усиленную изоляцию против напряжения сети (согласно IEC 61010-1), а цепь загрузки должна быть ограничена 150 ВА (согласно IEC 61010-1).

<b>Потенциал входов и выходов цепи потребителя</b>	<p>Все входные сигналы (управление) должны быть запитаны одинаковым потенциалом.</p> <p>Все выходные сигналы (сигналы состояния) должны быть запитаны одинаковым потенциалом.</p>
<b>Стандарты безопасности</b>	<p>Все периферийные устройства должны соответствовать необходимым стандартам безопасности.</p>
<b>Прокладывание проводов в соответствии с ЭМС</b>	<p>Кабели шины и сигналопроводящие кабели чувствительны к помехам. Провода электродвигателя создают помехи.</p> <ul style="list-style-type: none"> <li>• Чувствительные к помехам кабели и кабели, являющиеся источниками помех, необходимо располагать как можно дальше друг от друга.</li> <li>• Помехоустойчивость кабелей шины и сигналопроводящих кабелей повышается, если потенциалы точек заземления уравниваются.</li> <li>• По возможности избегайте длинных проводов, или старайтесь располагать их в зоне с низким уровнем помех.</li> <li>• Старайтесь, чтобы помехосоздающие и чувствительные к помехам линии не располагались параллельно друг другу на длинных участках.</li> <li>• Для подключения дистанционного датчика положения применяйте экранированные кабели.</li> </ul>
<b>Род тока, напряжение сети и частота сети</b>	<p>Ток, напряжение и частота сети должны соответствовать техническим требованиям электродвигателя (см. заводскую табличку на двигателе).</p> <p>рис. 13: Заводская табличка двигателя (пример)</p>
	
	<p>[1] Ток</p> <p>[2] Напряжение сети</p> <p>[3] Частота сети (для электродвигателей трехфазного и переменного тока)</p>
<b>Соединительные кабели</b>	<ul style="list-style-type: none"> <li>• Чтобы обеспечить изоляцию устройства, необходимо применять соответствующие, устойчивые к высокому напряжению, кабели. Кабели должны быть рассчитаны на максимальное номинальное напряжение.</li> <li>• Минимальная рабочая температура соединительных кабелей: +80 °C.</li> <li>• Для подключений, которые подвергаются ультрафиолетовому облучению (на открытом воздухе и т.п.), применяйте кабели, устойчивые против УФ-лучей.</li> </ul>

## 5.2 Подключение через штекерный разъем с резьбовыми соединениями (КР, КРН)

### 5.2.1 Порядок открытия отсека контактов

рис. 14: Штекерный разъем КРН, КР



#### Опасное напряжение!

*Берегись удара электрическим током!*

→ Перед открытием отключить питание.

1. Открутить болты [2] и снять крышку [1].
- Отсек контактов [4] находится в корпусе с классом взрывозащиты Ex e (повышенная безопасность). При этом взрывозащищенный отсек (тип защиты Ex d) остается закрытым.
2. Применять подходящие кабельные разъемы с допуском «Ex e».
- Указанная на заводской табличке степень защиты (IP..) гарантируется только при применении соответствующих кабельных вводов. Пример: Согласно заводской табличке - степень защиты IP 68.



3. Неиспользуемые выводы необходимо закрыть заглушками соответствующего класса взрывозащиты.
4. Вставить кабели в кабельные вводы.

### 5.2.2 Подключение кабелей

Таблица 7: Поперечное сечение и моменты затяжки

Тип	Сечение	Моменты затяжки
Силовые клеммы (U1, V1, W1) Заземляющий контакт (PE)	(1,5) <sup>1)</sup> 2,5 – 6 мм <sup>2</sup> (гибкий или жесткий)	2 Нм
Управляющие контакты (1 – 50)	0,75 – 1,5 мм <sup>2</sup> (гибкий или жесткий)	1 Нм

- 1) с малыми клеммными шайбами
1. Удалите защитную оболочку кабеля на 12 – 140 мм.
2. Очистить провод.  
→ для блока управления макс. на 8 мм, для двигателя макс. на 12 мм.
3. Для гибких проводов: подключать с использованием наконечников (DIN 46228).
4. Подсоединить провода по электросхеме, соответствующей заказу.  
**Информация:** Для каждого соединения можно использовать два провода.  
→ При использовании проводов двигателя сечением 1,5 мм<sup>2</sup>: для клемм U1, V1, W1 и PE использовать клеммные шайбы (малые клеммные шайбы поставляются с крышкой электрического соединения).

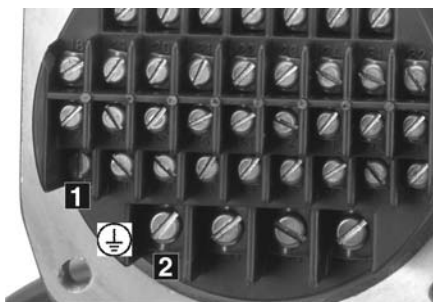


**Неправильное подключение: Опасное напряжение при неподключенном заземляющем проводе!**

*Берегись удара электрическим током!*

- Подключить все заземляющие провода.
- Подключить внешний заземляющий провод к контакту заземления.
- Запрещается эксплуатировать изделие без заземления.

5. Заземляющий провод плотно прикрутить к контакту заземления.  
рис. 16: Заземляющий контакт



- [1] Заземляющий контакт (PE) кабеля управления
- [2] Заземляющий контакт (PE) кабеля двигателя



**Конденсат ведет к образованию коррозии!**

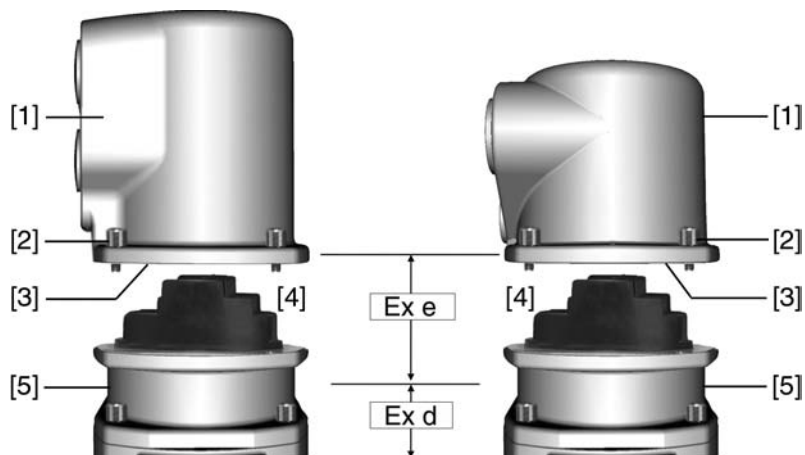
- После монтажа устройство необходимо сразу подключить к электросети, чтобы нагреватель предотвратил образование конденсата.

**Информация**

Некоторые модели электроприводов могут быть дополнительно снабжены обогревателем двигателя. Обогреватель снижает уровень конденсата в двигателе и облегчает запуск при чрезвычайно низких температурах.

### 5.2.3 Порядок закрытия отсека контактов

рис. 17: Штекерный разъем КРН, КР



- [1] Крышка
- [2] Болты крышки
- [3] Уплотнительное кольцо
- [4] Клеммная коробка
- [5] Клеммный разъем

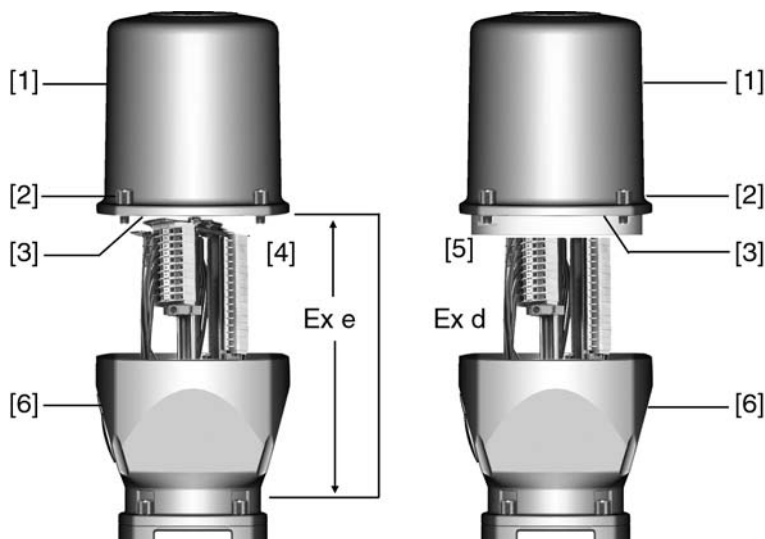
1. Почистить уплотнительные поверхности корпуса [1].
2. Проверить кольцо [3]. В случае повреждения, заменить.
3. Слегка смазать кольцо, например, вазелином и правильно разместить на место.
4. Надеть корпус [1] и равномерно крест-накрест притянуть винты [2].
5. Для обеспечения соответствующей степени защиты подтянуть кабельные вводы с предписанным моментом.



### 5.3 Подключение через штекерный разъем с зажимами (KES)

#### 5.3.1 Порядок открытия отсека контактов

рис. 18: Штекерный разъем: слева KES, справа KES во взрывозащищенном корпусе



- [1] Крышка
- [2] Болты крышки
- [3] Уплотнительное кольцо
- [4] Клеммная коробка: Класс взрывозащиты Ex e
- [5] Клеммная коробка: Класс взрывозащиты Ex d
- [6] Корпус клеммного разъема

**ОПАСНО**

#### Опасное напряжение!

*Берегись удара электрическим током!*

→ Перед открытием отключить питание.

1. Открутить болты [2] и снять крышку [1].
  - ➔ Отсек выключателей [4] и [5] находится в корпусе с классом взрывозащиты Ex e (повышенная безопасность) или Ex d (взрывозащищенный корпус). При этом взрывозащищенный отсек (Ex d) остается закрытым.
2. Применять подходящие кабельные разъемы с допуском «Ex e».
  - ➔ Указанная на заводской табличке степень защиты (IP..) гарантируется только при применении соответствующих кабельных вводов. Пример: Согласно заводской табличке - степень защиты IP 68.



3. Неиспользуемые выводы необходимо закрыть заглушками соответствующего класса взрывозащиты.
4. Снять изоляцию проводов и вставить в кабельные вводы.
5. Для обеспечения соответствующей степени защиты подтянуть кабельные вводы с предписанным моментом.

### 5.3.2 Подключение кабелей

Таблица 8: Поперечное сечение и моменты затяжки

Тип	Сечение	Моменты затяжки
Силовые клеммы (U, V, W)	макс. 10 мм <sup>2</sup> (гибкий или жесткий)	1,5 – 1,8 Нм
Заземляющий контакт (PE)	макс. 10 мм <sup>2</sup> (гибкий или жесткий)	3,0 – 4,0 Нм
Управляющие контакты (1 – 50)	макс. 2,5 мм <sup>2</sup> (гибкий или жесткий)	0,6 – 0,8 Нм

1. Очистить провод.
2. Гибкие провода подключать с использованием наконечников (DIN 46228).
3. Подсоединить провода по электросхеме, соответствующей заказу.

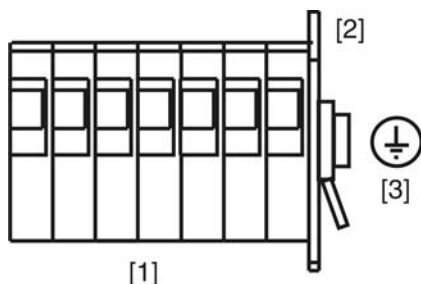


**Неправильное подключение: Опасное напряжение при неподключенном заземляющем проводе!**

*Берегись удара электрическим током!*

- Подключить все заземляющие провода.
- Подключить внешний заземляющий провод к контакту заземления.
- Запрещается эксплуатировать изделие без заземления.

4. Заземляющий провод плотно прикрутить к контакту заземления.  
рис. 20: Заземляющий контакт



- [1] Зажимы
- [2] Клеммный отсек
- [3] Заземляющий контакт, значок: ⊕



**Конденсат ведет к образованию коррозии!**

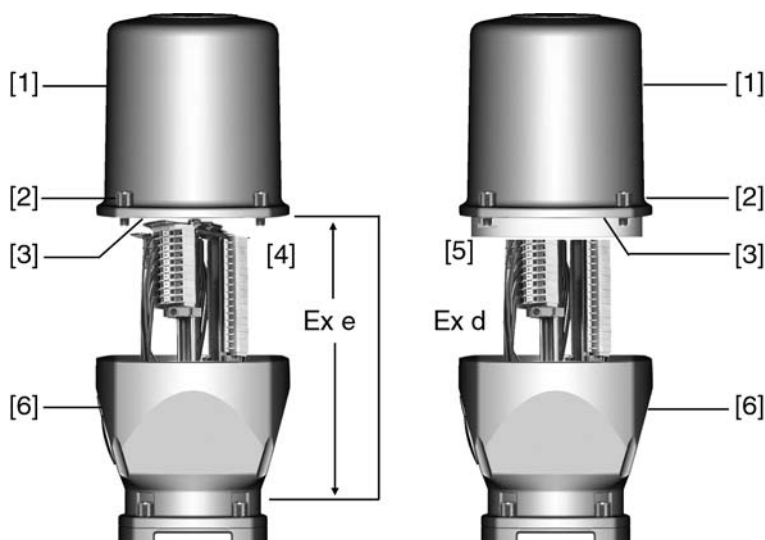
- После монтажа устройство необходимо сразу подключить к электросети, чтобы нагреватель предотвратил образование конденсата.

#### Информация

Некоторые модели электроприводов могут быть дополнительно снабжены обогревателем двигателя. Обогреватель снижает уровень конденсата в двигателе и облегчает запуск при чрезвычайно низких температурах.

### 5.3.3 Порядок закрытия отсека контактов

рис. 21: Штекерный разъем: слева KES, справа KES во взрывозащищенном корпусе



- [1] Крышка
- [2] Болты крышки
- [3] Уплотнительное кольцо
- [4] Клеммная коробка: Класс взрывозащиты Ex e
- [5] Клеммная коробка: Класс взрывозащиты Ex d
- [6] Корпус клеммного разъема

1. Почистить уплотнительные поверхности корпуса [1].
2. Для штекерного разъема KES во взрывозащищенном корпусе: Поверхности соединений необходимо покрыть бескислотным антикоррозионным средством.
3. Проверить кольцо [3]. В случае повреждения, заменить.
4. Слегка смазать кольцо, например, вазелином и правильно разместить на место.



#### Корпус взрывозащищенный. Опасность взрыва!

*Опасность травм и смерти!*

- При работе с крышкой и кожухом соблюдайте осторожность.
- Не повредите и не загрязните поверхности соединения.
- При монтаже не перекашивайте крышку.

5. Надеть корпус [1] и равномерно крест-накрест притянуть винты [2].

### 5.4 Комплектующие для электрического подключения

— опция —

#### 5.4.1 Блок управления на настенном креплении

С помощью настенного крепления блок управления может монтироваться отдельно от привода.

- |                                    |   |
|------------------------------------|---|
| <b>Применение</b>                  | <ul style="list-style-type: none"> <li>• Для приводов, установленных в труднодоступных местах.</li> <li>• При высокой температуре на приводе.</li> <li>• При сильных вибрациях арматуры.</li> </ul> |
| <b>Конструкция</b>                 | <ul style="list-style-type: none"> <li>• Максимально допустимая длина соединительного кабеля: 100 метров.</li> </ul>  |
| <b>Проверка перед подключением</b> | <ul style="list-style-type: none"> <li>• Максимально допустимая длина кабелей при разделении привода и блока управления: 10 метров.</li> </ul>  |

- Рекомендуется комплект кабелей AUMA LSW21-KES или LSW22-KP.
- При отсутствии кабелей AUMA:
  - Используйте соответствующие гибкие и экранированные кабели.
  - Для MWG применяйте отдельные, совместимые с протоколом CAN кабели передачи данных, волновое сопротивление которых составляет 120 Ом (UNITRONIC BUS-FD P CAN UL/CSA - 2 x 2 0,5 мм, Fa. Lapp или аналогичные).
  - Подключение кабелей передачи данных: XM2-XA2 = CAN L, XM3-XA3 = CAN H.
  - Питание MWG: XM6-XA6 = GND, XM7-XA7 = + 24 V DC (см. электрическую схему).
- Изоляцию соединительных кабелей (от обогревателя и др.), которые подключены напрямую от привода к штекеру цепи потребителя XK (XA-XM-XK, см. электрическую схему), необходимо подвергнуть проверке в соответствии с нормативами EN 50178. Для соединительных кабелей от MWG такую проверку проводить **не** требуется.

#### 5.4.2 Защитная рамка

**Применение** Защитная рамка для защиты отсоединенных штекеров.

Во избежание прикосновения к оголенным контактам, а также для защиты от воздействий окружающей среды.

рис. 22: Защитная рамка и штекерный разъем с резьбовыми соединениями (KP/KPH)

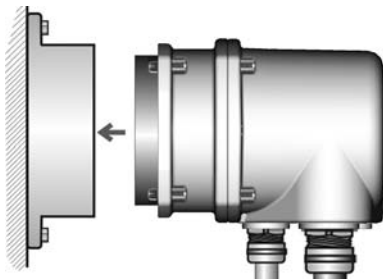
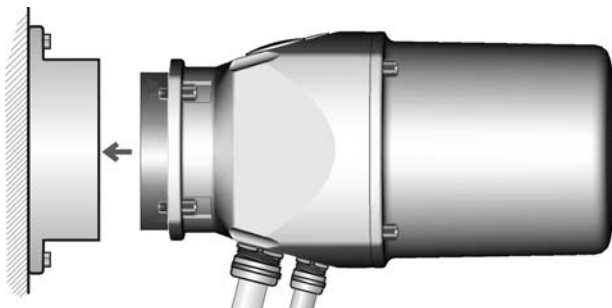


рис. 23: Защитная рамка и штекерный разъем с зажимами (KES)



#### 5.4.3 Защитная крышка

Защитная крышка отсека штекеров (для отключенных штекеров)

Открытый отсек контактов закрыть защитной крышкой.

#### 5.4.4 Наружный контакт заземления

Для уравнивания потенциалов на корпусе может быть предусмотрен контакт заземления (клеммное кольцо).

рис. 24: Контакт заземления



## 6. Управление

### УВЕДОМЛЕНИЕ

**Неправильные базовые настройки могут привести к повреждению арматуры!**

→ Перед включением электрического управления привода необходимо настроить базовые параметры, вид отключения, ограничение по пути и ограничение по крутящему моменту.

### 6.1 Ручной режим

При настройке и вводе в эксплуатацию, а также в случае неисправности двигателя и потери питания, привод может управляться вручную. Ручное управление включается с помощью механики переключения.

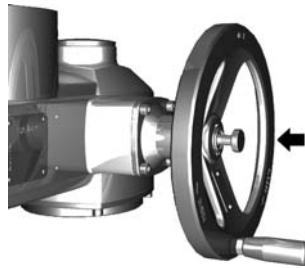
#### 6.1.1 Включение ручного режима

### УВЕДОМЛЕНИЕ

**Неправильное управление может привести к повреждению муфты электродвигателя!**

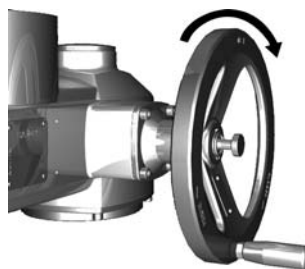
→ При ручном управлении сцепление включать только на выключенном двигателе.

1. Нажать кнопку.



2. Повернуть маховик в нужном направлении.

→ Чтобы закрыть арматуру, вращать маховик по часовой стрелке:  
 ➔ ведущий вал (арматура) поворачивается по часовой стрелке в направлении ЗАКРЫТЬ.



#### 6.1.2 Выключение ручного режима

Ручное управление выключается автоматически после включения мотора. При автоматическом управлении маховик не двигается.

## 6.2 Автоматический режим

- ✓ Перед включением автоматического режима необходимо выполнить все мероприятия по вводу в эксплуатацию, а также пробный пуск.

### 6.2.1 Местное управление приводом

Местное управление приводом осуществляется с помощью кнопок панели местного управления.

рис. 27: Панель местного управления



- [1] Кнопка команды управления в направлении ОТКРЫТЬ
- [2] Кнопка СТОП
- [3] Кнопка команды управления в направлении ЗАКРЫТЬ
- [4] Кнопка СБРОС
- [5] Ключ-селектор

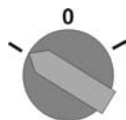


**Поверхности могут сильно нагреваться при высокой окружающей температуре или вследствие попадания прямых солнечных лучей!**



*Берегитесь ожогов*

→ Проверьте температуру поверхности, и при необходимости наденьте защитные перчатки.

→ Переведите ключ-селектор [5] в положение **местного управления** (МЕСТН.).



➔ Теперь приводом можно управлять с помощью кнопок [1 – 3].

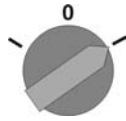
- Запуск привода в направлении ОТКРЫТЬ: нажать кнопку [1] .
- Остановка привода: нажать кнопку [2] СТОП.
- Запуск привода в направлении ЗАКРЫТЬ: нажать кнопку [3] .

#### Информация

Команды ОТКРЫТЬ и ЗАКРЫТЬ могут подаваться в режиме «по нажатию» и в режиме «самоподхват». В режиме «самоподхват» привод после нажатия на кнопку движется до конечного положения, если до этого положения не будет подана другая команда. Подробнее смотрите руководство по эксплуатации и настройке.

## 6.2.2 Дистанционное управление приводом

→ Установите селектор в положение **дистанционного управления** (ДИСТ.).



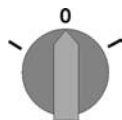
➔ Дистанционное управление осуществляется исполнительными командами (ОТКРЫТЬ, СТОП, ЗАКРЫТЬ) или аналоговыми сигналами уставки, например, 0 – 20 мА.

**Информация** На приводах с позиционером имеется возможность переключаться с режима **управления командами ОТКРЫТЬ - ЗАКРЫТЬ** (дист. ОТКР-ЗАКР) на **режим управления уставкой положения** (дист. УСТАВКА) и обратно. Переключение осуществляется через вход РЕЖИМ, например, сигналом 24 В пост. тока (см. электрическую схему).

## 6.3 Кнопки меню (настройка и индикация)

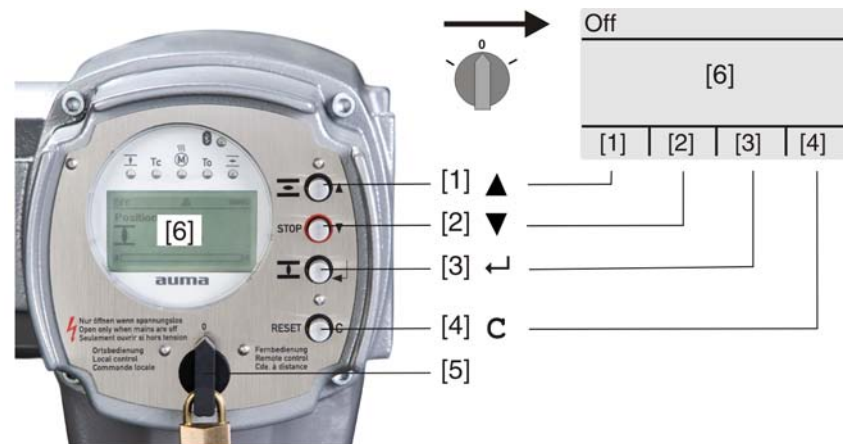
Переход по пунктам меню для отображения настроек применяются кнопки [1– 4] панели местного управления.

При работе с меню ключ-селектор [5] должен находиться в положении **0** (ВЫКЛ).



Нижняя строка дисплея [6] показывает вспомогательную информацию, в частности, какие кнопки [1– 4] можно нажать на данной странице меню.

рис. 31:



[1–4] Кнопки (вспомогательная информация)

[5] Ключ-селектор

[6] Дисплей



Таблица 9: Основные функции кнопок меню

Кнопка	Вспомогательная информация	Функции
[1] ▲	Вверх ▲	Переход на другую страницу/выбор параметра Изменение значения параметра. Ввод цифр 0 - 9
[2] ▼	Вниз ▼	Переход на другую страницу/выбор параметра Изменение значения параметра. Ввод цифр 0 - 9
[3] ↵	Ок	Подтверждение команды
	Сохранить	Сохранить
	Редактировать	Редактировать
	Подробности	Дополнительная информация
[4] C	Выход	Отмена
		Возврат к предыдущей странице

- Подсветка**
- В обычном режиме горит подсветка белого цвета. При сбое подсветка красная.
  - При нажатии на кнопку яркость дисплея повышается. Яркость дисплея восстанавливается через 60 секунд после последнего нажатия на любую кнопку.

### 6.3.1 Структура меню и навигация

**Группы** Меню дисплея разделены на 3 группы.

рис. 32: Группы



- [1] Меню запуска
- [2] Меню состояния
- [3] Главное меню

**ID** Страницы меню состояния и главного меню обозначены идентификационным номером

рис. 33: Идентификационный номер

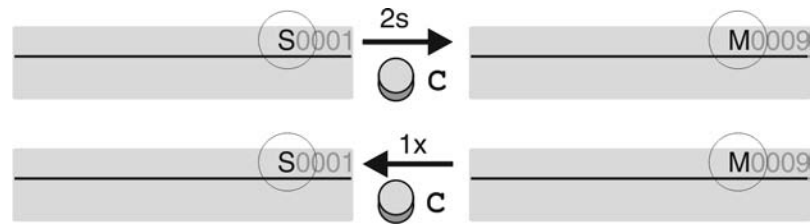


- S Идентификационный номер с литерой S = страница меню состояния
- M Идентификационный номер с литерой M = страница главного меню

**Переключение групп** Имеется возможность переключаться с меню состояния **S** на главное меню **M** и обратно.

Для этого переведите ключ-селектор в положение **0** (ВЫКЛ), затем нажмите и 2 секунды удерживайте кнопку **C**, пока на дисплее не высветится страница с идентификационным номером **M...**

рис. 34: Переключение групп меню



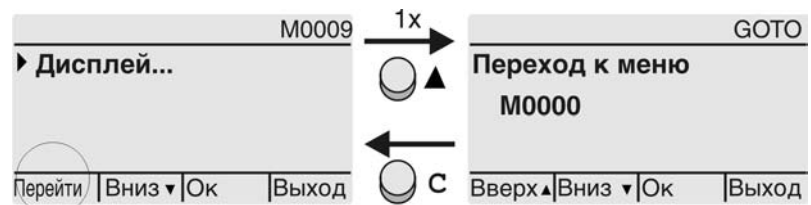
Интерфейс автоматически переключается в меню состояния в следующих случаях:

- при отсутствии нажатий кнопок панели местного управления в течение 10 минут
- при коротком нажатии на кнопку **C**

**Вызов страницы с помощью идентификационного номера**

Страницы интерфейса можно открывать без перелистывания путем ввода их идентификационного номера в главном меню.

рис. 35: Вызов страницы с помощью идентификационного номера (пример)



В нижней строчке дисплея отображается: **Перейти**

1. Нажмите кнопку **▲ Перейти** .  
Дисплей показывает: **Переход к меню M0000**
2. Кнопками **▲ ▼ Вверх ▲ Вниз ▼** введите цифру от 0 до 9
3. Кнопкой **← Ок** подтвердите ввод цифры первого разряда.
4. Повторить пункты 2 и 3 для остальных разрядов.
5. Чтобы отменить операцию, нажмите **C Выход** .

**6.4 Уровень пользователя. Пароль**

Чтобы изменить настройки параметров, необходимо ввести действительный пароль. На дисплее отображается: **Пароль 0\*\*\***

**Уровень пользователя**

В системе имеется 6 уровней прав доступа. Уровень пользователя отображается в верхней строке дисплея:

рис. 36: Индикация уровня пользователя (пример)



Всем пользователям назначается индивидуальный пароль и свои права доступа.

Таблица 10: Пользователи и права доступа

Пользователь (уровень)	Права доступа/пароль
Наблюдатель (1)	Проверка настроек Пароль не требуется
Оператор (2)	Настройка параметров Пароль по умолчанию: 0000
Тех.обслуживание (3)	Зарезервировано для последующих версий ПО
Специалист (4)	Настройка конфигурации оборудования (вид отключения, функции сигнальных реле и др.) Пароль по умолчанию: 0000
Сервис (5)	Техники компании Настройка параметров конфигурации
AUMA (6)	Администратор компании AUMA

#### 6.4.1 Ввод пароля

1. Выберите меню, затем нажмите и ок. 3 секунд удерживайте кнопку **←**.  
➔ На дисплее отображается установленный уровень пользователя, например: **Наблюдатель (1)**
2. Кнопкой **▲ Вверх ▲** установите более высокий уровень пользователя, затем подтвердите кнопкой **← Ок.**  
➔ Дисплей показывает: **Пароль 0\*\*\***
3. Кнопками **▲ ▼ Вверх ▲ Вниз ▼** введите цифры от 0 до 9.
4. Подтвердите первую цифру пароля кнопкой **← Ок.**
5. Повторите пункты 1 и 2 для остальных цифр.  
➔ После ввода последней цифры подтвердите ввод кнопкой **← Ок.** Если пароль оказался действительным, система предоставит доступ ко всем параметрам соответствующего уровня пользователя.

#### 6.4.2 Редактирование паролей

Пользователь имеет право редактировать пароли только в том случае, если они относятся к его уровню учетной записи или к более низкому уровню.

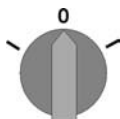
Пример: Пользователь вошел в сеть с правами **Специалист (4)**, следовательно, он может редактировать пароли уровней от (1) до (4).

**M ▶** **Конфигурация устр. M0053**  
**Сервисные функции M0222**  
**Изменить пароль M0229**

Пункт меню **Сервисные функции M0222** отображается, если пользователь вошел в сеть с правами **Специалист (4)** или выше.

#### Вход в главное меню

1. Установите селектор в положение **0** (ВЫКЛ).



2. Нажмите и удерживайте ок. 3 секунд кнопку **С Настройка**.  
➔ Откроется главное меню, и на дисплее отобразится **▶ Дисплей...**

### Редактирование паролей

3. Выберите пункт **Изменить пароль** следующим образом:
  - перейдите к этому пункту через меню **M ▷** или
  - нажмите кнопку **▲** и введите идентификационный номер **M0229**
- Дисплей показывает: **▶ Изменить пароль**
- Уровень пользователя (1 – 6) отображается в верхней строке дисплея, например:



- Уровень пользователя 1 обладает только правами просмотра интерфейса, то есть редактирование паролей для таких учетных записей недоступно.
4. Для уровней пользователя от 2 до 6: Нажмите кнопку **◀ Ок** .
  - ➔ На дисплее отображается самый высокий уровень пользователя, например: **Для пользователя 4**
5. Кнопками **▲ ▼ Вверх ▲ Вниз ▼** Выберите уровень пользователя и нажмите кнопку **◀ Ок** , чтобы подтвердить выбор.
  - ➔ Дисплей показывает: **▶ Изменить пароль Пароль 0\*\*\***
6. Введите действительный пароль (→ Введите пароль).
  - ➔ Дисплей показывает: **▶ Изменить пароль Пароль (новый) 0\*\*\***
7. Введите новый пароль (→ Введите пароль).
  - ➔ Дисплей показывает: **▶ Изменить пароль Для пользователя 4 (Пример)**
8. Кнопками **▲ ▼ Вверх ▲ Вниз ▼** выберите следующий уровень пользователя или кнопкой **Выход** отмените операцию.

## 6.5 Язык пользовательского интерфейса

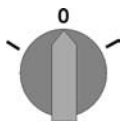
Пользовательский интерфейс программы AUMATIC переведен на несколько языков.

### 6.5.1 Настройка языка

**M ▷** Дисплей... M0009  
 Язык M0049

#### Вход в главное меню

1. Установите селектор в положение **0** (ВЫКЛ).



2. Нажмите и удерживайте ок. 3 секунд кнопку **С Настройка** .
  - ➔ Откроется главное меню, и на дисплее отобразится **▶ Дисплей...**

#### Настройка языка

3. **◀ Ок** нажать.
  - ➔ Дисплей показывает: **▶ Язык**
4. **◀ Ок** .
  - ➔ На дисплее отображается установленный язык, например: **▶ Deutsch**
5. В нижней строчке дисплея отображается:
  - **Сохранить** → продолжить с пункта 10
  - **Редактировать** → продолжить с пункта 6
6. **◀ Редактировать** нажать.
  - ➔ Дисплей показывает: **▶ Наблюдатель (1)**

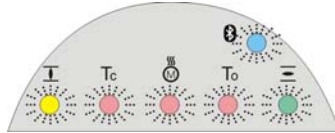
- Установка языка**
7. Кнопками ▲▼ **Вверх** ▲ **Вниз** ▼ Выберите уровень пользователя, учитывая следующее:
    - треугольник черного цвета: ▶ = текущая настройка
    - треугольник белого цвета: ▷ = настройка выбрана, но еще не применена
  8. ◀ **Ок** нажать.
  - ➔ Дисплей показывает: **Пароль 0\*\*\***
  9. Введите пароль (→ Введите пароль).
  - ➔ Дисплей показывает: ▶ **Язык** и **Сохранить** (нижняя строка)
  10. Кнопками ▲▼ **Вверх** ▲ **Вниз** ▼ выберите язык, учитывая следующее:
    - треугольник черного цвета: ▶ = текущая настройка
    - треугольник белого цвета: ▷ = настройка выбрана, но еще не применена
  11. Кнопкой ◀ **Сохранить** примените выбранную настройку.
  - ➔ Произойдет переключение пользовательского интерфейса на другой язык. Настройка языка завершена.

## 7. Индикация

### 7.1 Индикация при вводе в эксплуатацию

**Проверка ламп** После включения питания все лампы панели местного управления загораются приблизительно на 1 секунду. Такое визуальное сообщение означает, что на систему управления подано питание, а все лампы находятся в исправном состоянии.

рис. 40: Проверка ламп



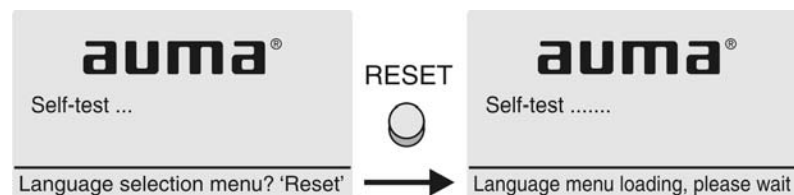
### Установка языка пользовательского интерфейса

Во время самопроверки имеется возможность включить установку языка пользовательского интерфейса, чтобы показания дисплея отображались на требуемом языке сразу по окончании процесса пуска. Селектор должен находиться в положении **0** (ВЫКЛ).

#### Порядок включения установки языка пользовательского интерфейса

1. В нижней строчке дисплея отображается: **Language selection menu? 'Reset'**
2. Нажмите и удерживайте кнопку **СБРОС** пока в нижней строчке дисплея не появится сообщение **Language menu loading, please wait**.

рис. 41: Самопроверка

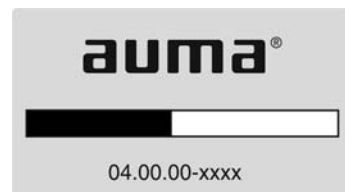


Меню выбора языка появится после меню запуска.

### Меню пуска

Во время пуска на дисплее отображается текущая версия встроенного программного обеспечения.

рис. 42: Версия ПО в меню запуска: 04.00.00-xxxx



Если при самопроверке была включена установка языка пользовательского интерфейса, на дисплее появится меню выбора языка. Подробнее о настройке языка смотрите главу <Язык пользовательского интерфейса>.

рис. 43: Установка языка пользовательского интерфейса



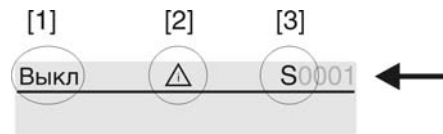
Дисплей автоматически включает меню рабочего состояния приблизительно через 1 минуту после последнего нажатия на любую кнопку.

### 7.2 Индикация дисплея

#### Строка состояния

Строка состояния (верхняя строка дисплея) показывает режим работы [1], наличие сбоя [2] и идентификационный номер [3] текущей страницы индикации.

рис. 44: Сообщения строки состояния (вверху)



- [1] Режим работы
- [2] Значок сбоя (только при сбоях и предупреждениях)
- [3] Идентификационный номер: S = страница состояния

**Сообщения о наличии дополнительной информации**

При наличии дополнительной информации, которую можно вывести на дисплей, в нижней строке появляются сообщения **Подробности** или **Ещё**. В этом случае нажмите кнопку **←**, чтобы открыть дополнительные сведения.

рис. 45: Сообщения о наличии дополнительной информации (внизу)



- [1] список сообщений с подробной информацией
- [2] дополнительная информация

Сообщения о наличии дополнительной информации (нижняя строка) гаснут приблизительно через 3 секунды. Чтобы снова отобразить сообщения о наличии дополнительной информации (ключ-селектор в положении **0** (ВЫКЛ)), нажмите любую кнопку.

**7.2.1 Сообщения от привода и арматуры**

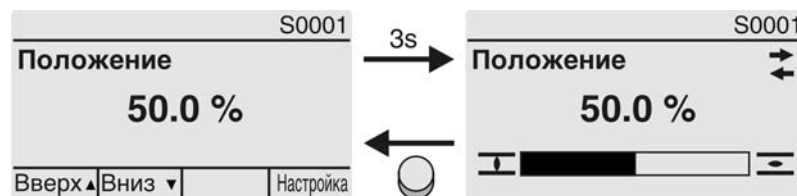
Показания дисплея зависят от конфигурации привода.

**Положение арматуры (S0001)**

Показания этого параметра отображаются только в том случае, если на приводе установлен датчик положения (потенциометр, RWG или MWG).

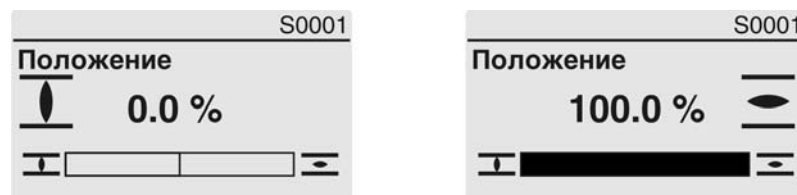
- Страница **S0001** показывает положение арматуры в процентах хода.
- Приблизительно через 3 секунды появится полоска индикатора.
- При получении исполнительной команды движения стрелка показывает направление хода (ОТКРЫТЬ/ЗАКРЫТЬ).

рис. 46: Положение арматуры и индикация направления хода



При достижении установленных конечных положений дополнительно отображаются значки **┆** (ЗАКРЫТО) и **≡** (ОТКРЫТО).

рис. 47: Достигнуто конечное положение ОТКРЫТО/ЗАКРЫТО



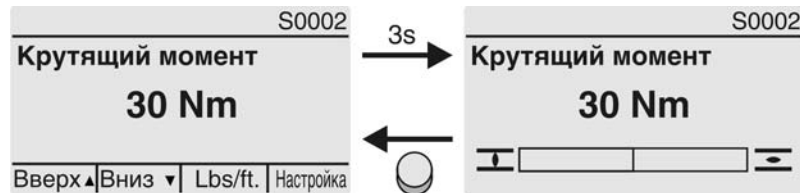
- 0% Привод в положении ЗАКРЫТО
- 100% Привод в положении ОТКРЫТО

### Крутящий момент (S0002)

Показания этого параметра отображаются только в том случае, если на приводе установлен магнитный датчик положения и момента (MWG).

- Страница **S0002** показывает приложенный к валу крутящий момент.
- Приблизительно через 3 секунды появится полоска индикатора.

рис. 48: Крутящий момент



**Установка единицы измерения**

Кнопкой установите единицу измерения (проценты %, ньютон-метры Nm или фунты/фут Lbs/ft. ).

рис. 49: Единицы измерения крутящего момента



**Индикация в процентах**

Значение 100% соответствует максимальному крутящему моменту, указанному на заводской табличке привода.

Пример: SA 07.5 с 20 – 60 Нм:

- 100 % соответствует 60 Нм номинального момента.
- 50% соответствует 30 Нм номинального момента.

### Команды управления (S0003)

Страница **S0003** показывает:

- текущую команду управления, например: ход в направлении ЗАКРЫТЬ или в направлении ОТКРЫТЬ
- фактическое значение E2 полоской индикатора и значением от 0 до 100%
- при управлении уставкой (позиционером): уставка E1
- в тактовом режиме или при промежуточных положениях с профилем рабочего состояния: опорные точки и режим положения опорных точек

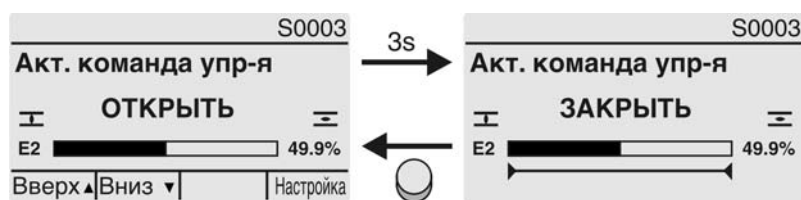
Приблизительно через 3 секунды сообщения о наличии дополнительной информации (нижняя строка) погаснут, и отобразятся индикаторы опорных точек.

**Исполнительные команды ОТКРЫТЬ - ЗАКРЫТЬ**

Текущие команды управления (ОТКРЫТЬ, ЗАКРЫТЬ, ...) отображаются над полоской индикатора. На рисунке представлена индикация дисплея при ходе в направлении ЗАКРЫТЬ.



рис. 50: Индикация исполнительных команд ОТКРЫТЬ - ЗАКРЫТЬ



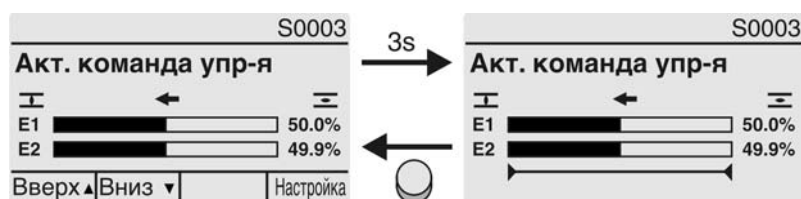
E2 фактическое значение положения

**Уставка положения**

Если позиционер разблокирован и включен, на дисплее отображается полоска индикатора для E1 (уставка положения).

Направление хода отображается стрелкой над полоской индикатора. На рисунке представлена индикация дисплея при ходе в направлении ЗАКРЫТЬ.

рис. 51: Индикация при управлении уставкой (позиционером)



E1 уставка положения

E2 фактическое значение положения

**Индикатор опорных точек**

Индикатор опорных точек показывает опорные точки и их режимы положения (профили рабочего состояния).

Значки отображаются только в том случае, если включена одна из следующих функций:

Профиль раб.сост-я M0294

Тактовая ф-я ЗАКР. M0156

Тактовая ф-я ОТКР. M0206

рис. 52: Примеры: слева - опорные точки (промежуточные положения); справа - тактовый режим



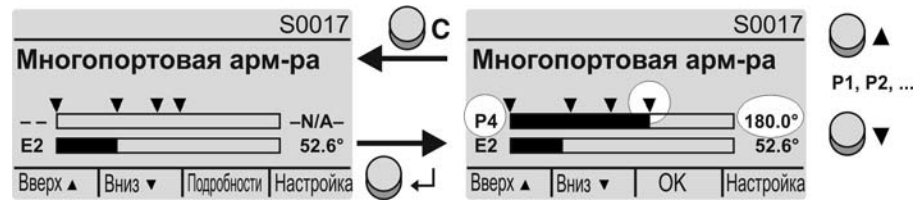
Таблица 11: Значки индикатора опорных точек

Значок	Опорная точка (промежуточное положение с профилем рабочего состояния)	Тактовый режим
	Опорная точка без реакции	Конец диапазона
◀	Стоп в направлении ЗАКРЫТЬ	Начало диапазона в направлении ЗАКРЫТЬ
▶	Стоп в направлении ОТКРЫТЬ	Начало диапазона в направлении ОТКРЫТЬ
◆	Стоп в направлениях ОТКРЫТЬ и ЗАКРЫТЬ	–
◁	Выключение в направлении ЗАКРЫТЬ	–
▷	Выключение в направлении ОТКРЫТЬ	–
◇	Выключение в направлениях ОТКРЫТЬ и ЗАКРЫТЬ	–

### Положение многопортовой арматуры

Если функция многопортовой арматуры активна, на дисплее S0017 над фактическим положением E2 также отображаются установленные положения (присоединения к арматуре). Положения (P1, P2, ...) отмечены черным треугольником ▼. Кнопки ▲▼ используются для выбора положений, которые, как и фактическое положение E2, отображаются в градусах.

рис. 53: Индикация состояния для многопортовой арматуры (например, P4 = 180°)



- P (P1, P2, ...) выбранное положение (1, 2, ...)
- (-- --) положение не выбрано
- E2 Фактическое положение

### 7.2.2 Индикация состояния по классификации AUMA

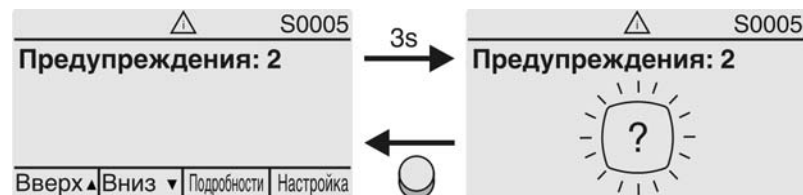
Эта страница отображается, если для параметра **Класс-я диагн. инфо M0539** установлено **AUMA**.

#### Предупреждения (S0005)

При наличии предупреждений отображается следующая информация страницы S0005:

- количество предупреждений
- прилб. через 3 секунды мигающий знак вопроса

рис. 54: Предупреждения



Подробнее смотрите также <Устранение неисправностей>.

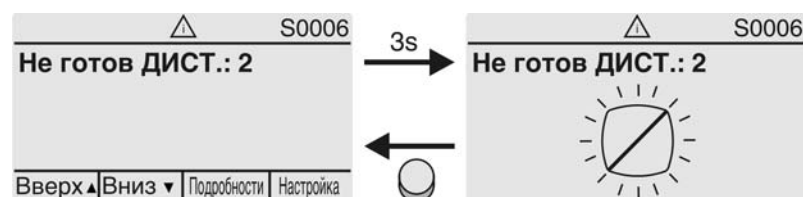
#### Не готов ДИСТ. (S0006)

Страница S0006 показывает сообщения группы «Не готов ДИСТ.».

При наличии такого сообщения отображается следующая информация страницы S0006:

- количество сообщений
- прилб. через 3 секунды мигающая поперечная линия

рис. 55: Сообщения страницы «Не готов ДИСТ.»



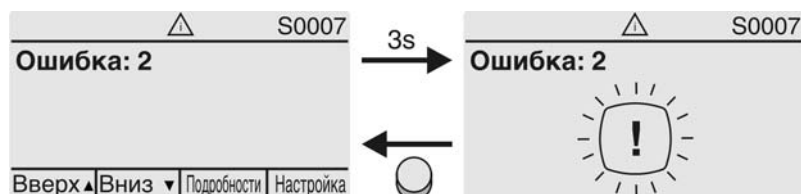
Подробнее смотрите также <Устранение неисправностей>.

### Ошибки (S0007)

При возникновении ошибки отображается следующая информация страницы S0007:

- количество ошибок
- прил. через 3 секунды мигающий восклицательный знак

рис. 56: Ошибки



Подробнее смотрите также <Устранение неисправностей>.

### 7.2.3 Индикация состояния по стандартам NAMUR

Эта страница отображается, если для параметра **Класс-я диагн. инфо M0539** установлено **NAMUR**.

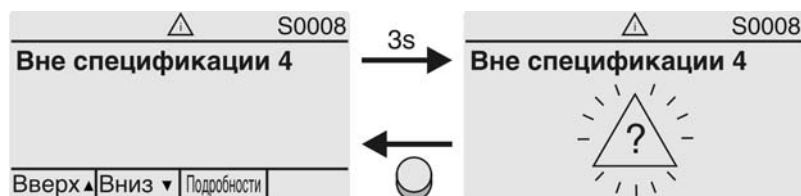
#### Вне спецификации (S0008)

Страница S0008 показывает сообщения вне спецификации при категории NAMUR NE 107.

При наличии такого сообщения отображается следующая информация страницы S0008:

- количество сообщений
- прил. через 3 секунды мигающий вопросительный знак в треугольнике

рис. 57: Вне спецификации



Подробнее смотрите также <Устранение неисправностей>.

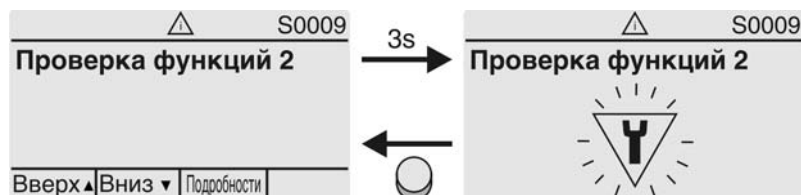
#### Проверка функций (S0009)

Страница S0009 показывает сообщения проверки функций при категории NAMUR NE 107.

Если система проверки функций подает сообщение, то отображается следующая информация страницы S0009:

- количество сообщений
- прил. через 3 секунды мигающий гаечный ключ в треугольнике

рис. 58: Проверка функций



Подробнее смотрите также <Устранение неисправностей>.

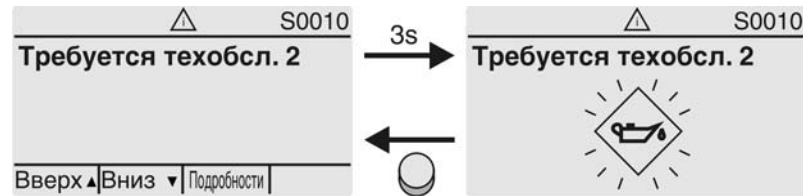
#### Требуется техобслуживание (S0010)

Страница S0010 показывает сообщения системы техобслуживания при категории NAMUR NE 107.

При наличии такого сообщения отображается следующая информация страницы S0010:

- количество сообщений
- прилб. через 3 секунды мигающая масленка в ромбе

рис. 59: Требуется техобслуживание



Подробнее смотрите также <Устранение неисправностей>.

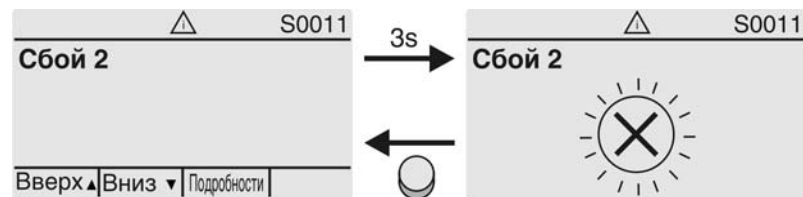
### Сбой (S0011)

Страница S0011 показывает причины сбоев при категории NAMUR NE 107.

При наличии такого сообщения отображается следующая информация страницы S0011:

- количество сообщений
- прилб. через 3 секунды мигающий крест в круге

рис. 60: Сбой



Подробнее смотрите также <Устранение неисправностей>.

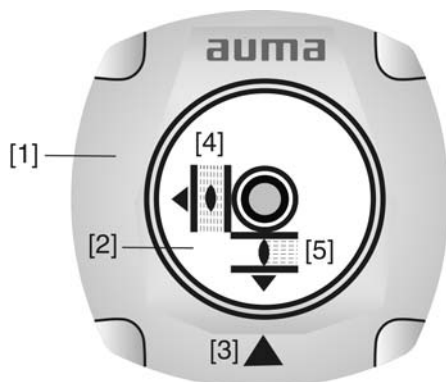
## 7.3 Механический указатель положения/индикация хода

— опция —

Механический указатель положения:

- непрерывно показывает положение арматуры (Диск указателя положения [2] за полный ход от ОТКРЫТО до ЗАКРЫТО и обратно поворачивается приблизительно на 180° - 230°).
- показывает, находится ли привод в движении (индикация хода)
- показывает достижение конечного положения (меткой [3])

рис. 61: Механический указатель положения



- [1] Крышка
- [2] Указательный диск
- [3] Метка
- [4] Значок положения ОТКРЫТО
- [5] Значок положения ЗАКРЫТО

#### 7.4 Сигнальные лампы

рис. 62: Расположение ламп и описание ламповой индикации



- [1] Маркировка значками (стандарт)
- [2] Маркировка цифрами 1 – 6 (опция)
- 1 Конечное положение ЗАКРЫТО, (мигает: Ход в направлении ЗАКРЫТЬ)
- 2 Tc Ошибка по моменту в направлении ЗАКРЫТЬ
- 3 Сработала защита электродвигателя
- 4 To Ошибка по моменту в направлении ОТКРЫТЬ
- 5 Конечное положение ОТКРЫТО, (мигает: Ход в направлении ОТКРЫТЬ)
- 6 Соединение Bluetooth

#### Установка индикации ламп

Лампам 1 – 5 можно назначить различные сигналы индикации.

- М▷ **Конфигурация устр. M0053**
- Местное управление M0159
- Светодиод 1 (лев.) M0093
- Светодиод 2 M0094
- Светодиод 3 M0095
- Светодиод 4 M0096
- Светодиод 5 (прав.) M0097
- Инд-я промежут.пол M0167

#### Стандартные настройки (Европа)

- Светодиод 1 (лев.) = Полож-е ЗАКР, мигает
- Светодиод 2 = Ошибка по моменту ЗАКР.
- Светодиод 3 = Термич. ошибка
- Светодиод 4 = Ошибка по моменту ОТКР
- Светодиод 5 (прав.) = Полож-е ОТКР, мигает
- Инд-я промежут.пол = ОТКР/ЗАКР=Выкл

**Дополнительные настройки**

Смотрите руководство (эксплуатация и настройка).

## 8. Сигналы

### 8.1 Сигнальные реле

**Свойства** Сигнальные реле предназначены для подачи на диспетчерский пульт дополнительных сообщений (достижение конечных положений, положение селектора, сбой и др.) в виде двоичных сигналов.

#### 8.1.1 Распределение выходных контактов

Сигнальным реле (выходы DOUT 1 – 12) можно назначать различные сигналы. Требуемый пользовательский уровень: **Специалист (4)** или выше.

М ▶ Конфигурация устр. M0053  
Интерфейс I/O M0139  
Цифровые выходы M0110  
Сигнал DOUT 1 M0109

**Стандартные значения:**

Сигнал DOUT 1 = Ошибка  
Сигнал DOUT 2 = Положение ЗАКРЫТО  
Сигнал DOUT 3 = Положение ОТКРЫТО  
Сигнал DOUT 4 = Селектор Дист.  
Сигнал DOUT 5 = Ошибка по моменту ЗАКР.  
Сигнал DOUT 6 = Ошибка по моменту ОТКР  
Сигнал DOUT 7 = Положение ЗАКРЫТО  
Сигнал DOUT 8 = Положение ОТКРЫТО  
Сигнал DOUT 9 = Селектор Дист.  
Сигнал DOUT 10 = Ошибка по моменту ЗАКР.  
Сигнал DOUT 11 = Ошибка по моменту ОТКР  
Сигнал DOUT 12 = Ошибка

#### 8.1.2 Программирование выходов

Выходные сигналы DOUT 1 – 12 могут быть активны по 1 или по 0.

- Активен по 1 = контакт закрыт = сигнал активен
- Активен по 0 = контакт открыт = сигнал активен

Требуемый пользовательский уровень: **Специалист (4)** или выше.

М ▶ Конфигурация устр. M0053  
Интерфейс I/O M0139  
Цифровые выходы M0110  
Кодировка DOUT 1 M0102

**Стандартное значение для DOUT 1 – 12: Активен по 1**

### 8.2 Аналоговые сигналы

**Положение арматуры** Сигнал: E2 = 0/4 – 20 мА (с развязкой по напряжению)

Обозначение на электрической схеме:

ANOUT1 (положение)

**Сигнал крутящего момента** Сигнал: E6 = 0/4 – 20 мА (с развязкой по напряжению)

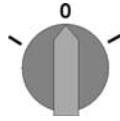
Обозначение на электрической схеме:

ANOUT2 (крутящий момент)

Подробнее смотрите руководство по эксплуатации и настройке.

## 9. Ввод в эксплуатацию (основные настройки)

1. Установите селектор в положение **0** (ВЫКЛ).



**Информация:** Селектор не является выключателем питания. В положении **0** (ВЫКЛ) управление приводом отключено. Питание на блок управления продолжает поступать.

2. Включите питание.

**Информация:** При температуре ниже  $-20\text{ }^{\circ}\text{C}$  необходимо учесть время прогрева.

3. Установите основные настройки.

### 9.1 Настройка вида отключения

#### УВЕДОМЛЕНИЕ

**Неправильная настройка может привести к повреждению арматуры!**

- Вид отключения должен соответствовать арматуре.
- Вносить изменения в настройки разрешается только при наличии разрешения от изготовителя арматуры!

- М** ▶ Пользов.настройки M0041  
Режим посадки M0012  
Положение ЗАКРЫТО M0086  
Положение ОТКРЫТО M0087

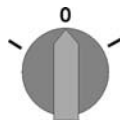
**Стандартная настройка:** Концевик

**Возможные настройки:**

- Концевик** Отключение в крайних положениях концевым выключателем.
- Крутящий момент** Отключение в крайних положениях моментным выключателем.

#### Вход в главное меню

1. Установите селектор в положение **0** (ВЫКЛ).



2. Нажмите и ок. 3 секунд удерживайте кнопку **С Настройка**.

➔ Откроется главное меню, и на дисплее отобразится ▶ **Дисплей...**

#### Выбор параметра

3. Выберите параметр одним из двух способов:

- перейдите к нужному пункту через меню **М** ▶ или
- нажмите кнопку **▲** и введите идентификационный номер M0086 или M0087

➔ Дисплей показывает: **Положение ЗАКРЫТО**

#### ОТКРЫТЬ или ЗАКРЫТЬ

4. Кнопками **▲ ▼ Вверх ▲ Вниз ▼** Выберите:

- ▶ **Положение ЗАКРЫТО**
- 
- ▶ **Положение ОТКРЫТО**

➔ Треугольник черного цвета ▶ показывает текущую настройку.



- Регистрация пользователя**
5. **←** **Ок** нажать.
  - ➔ На дисплее отображается текущая настройка: **Концевик** или **Крутящий момент**
  - ➔ В нижней строчке дисплея отображается:
    - **Редактировать** → продолжить с пункта 6
    - **Сохранить** → продолжить с пункта 10
  6. **←** **Редактировать** нажать.
  - ➔ Дисплей показывает: **▶ Специалист (4)**
  7. Кнопками **▲ ▼ Вверх ▲ Вниз ▼** выберите пользователя:  
**Информация:** Требуемый пользовательский уровень: **Специалист (4)** или выше
  - ➔ При этом учитывать следующее:
    - треугольник черного цвета: **▶** = текущая настройка
    - треугольник белого цвета: **▷** = настройка выбрана, но еще не применена
  8. **←** **Ок** нажать.
  - ➔ Дисплей показывает: **Пароль 0\*\*\***
  9. Введите пароль (→ Введите пароль).
  - ➔ Треугольником черного цвета **▶** показан текущий вид отключения (**▶ Концевик** или **▶ Крутящий момент**).
- Изменение настроек**
10. Кнопками **▲ ▼ Вверх ▲ Вниз ▼** выберите настройку.
  - ➔ При этом учитывать следующее:
    - треугольник черного цвета: **▶** = текущая настройка
    - треугольник белого цвета: **▷** = настройка выбрана, но еще не применена
  11. Кнопкой **←** **Сохранить** примените выбранную настройку.
  - ➔ Вид отключения теперь настроен.
  12. Возврат к пункту 4 (**ОТКРЫТЬ** или **ЗАКРЫТЬ**): **←** **Выход** нажать.

## 9.2 Настройка моментного выключателя

- Информация** При достижении установленного здесь момента отключения срабатывает моментный выключатель (защита арматуры от перегрузок).
- Ограничение по крутящему моменту может быть задействовано также и в ручном режиме работы.

### УВЕДОМЛЕНИЕ

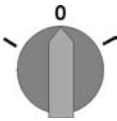
**Установка слишком высокого момента отключения ведет к повреждению арматуры!**

- Момент отключения должен соответствовать арматуре.
- Вносить изменения в настройки разрешается только при наличии разрешения от изготовителя арматуры!

- М ▶** **Пользов.настройки M0041**  
**Откл. по моменту M0013**  
**Момент на ЗАКР. M0088**  
**Момент на ОТКР. M0089**

**По умолчанию:** согласно заказу

**Возможные настройки:** диапазон крутящего момент согласно заводской табличке привода

- Вход в главное меню** 1. Установите селектор в положение **0** (ВЫКЛ).  
 рис. 65:
- 
2. Нажмите и ок. 3 секунд удерживайте кнопку **С Настройка**.  
 ➔ Откроется главное меню, и на дисплее отобразится ▶ **Дисплей...**
- Выбор параметра** 3. Выберите параметр одним из следующих способов:  
 → перейдите к пункту через меню **М ▶** или  
 → нажмите кнопку **▲** и введите идентификационный номер **M0088**  
 ➔ Дисплей показывает: **Момент на ЗАКР.**
- ЗАКРЫТЬ или ОТКРЫТЬ** 4. Кнопками **▲ ▼ Вверх ▲ Вниз ▼** выберите:  
 ▶ **Момент на ЗАКР.**  
 →  
 ▶ **Момент на ОТКР.**  
 ➔ Треугольник черного цвета ▶ показывает текущую настройку.
5. **↵ Ок** нажать.  
 ➔ На дисплее отображается текущее значение.  
 ➔ В нижней строчке дисплея отображается: **Редактировать Выход**
6. **↵ Редактировать** нажать.  
 ➔ Дисплей показывает:  
 - **Специалист (4)** → продолжить с пункта 7  
 - в нижней строчке отображается **Вверх ▲ Вниз ▼ Выход** → продолжить с пункта 11
- Регистрация пользователя** 7. Кнопками **▲ ▼ Вверх ▲ Вниз ▼** выберите пользователя:  
**Информация:** Требуемый пользовательский уровень: **Специалист (4)** или выше  
 ➔ При этом учитывать следующее:  
 - треугольник черного цвета: ▶ = текущая настройка  
 - треугольник белого цвета: ▷ = настройка выбрана, но еще не применена
8. **↵ Ок** нажать.  
 ➔ Дисплей показывает: **Пароль 0\*\*\***
9. Введите пароль ((→ Ввод пароля).  
 ➔ На дисплее отображается текущее значение.  
 ➔ В нижней строчке дисплея отображается: **Редактировать Выход**
10. **↵ Редактировать** нажать.
- Изменение значения** 11. Кнопками **▲ ▼ Вверх ▲ Вниз ▼** введите новое значение предельного момента.  
**Информация:** Диапазон настройки указывается в круглых скобках.
12. Кнопкой **↵ Сохранить** примените установленное значение.  
 ➔ Момент отключения теперь настроен.
13. Возврат к пункту 4 (ОТКРЫТЬ или ЗАКРЫТЬ): **↵ Выход** нажать.
- Информация** Сообщения об ошибках в случае обнаружения установленного здесь значения крутящего момента **до конечного положения:**
- Показания рабочего состояния **S0007 Ошибка** = **Ошибка по мом. ОТКР.** или **Ошибка по мом. ЗАКР.**
- Прежде чем продолжить работу, ошибку необходимо квитировать. Квитирование осуществляется одним из следующих способов:

1. Подачей команды управления в противоположном направлении:
  - При **Ошибка по мом. ОТКР.**: команда в направлении ЗАКРЫТЬ
  - При **Ошибка по мом. ЗАКР.**: команда в направлении ОТКРЫТЬ
2. Если приложенный крутящий момент меньше установленного момента отключения:
  - кнопкой **СБРОС** с селектором в положении **местного управления** (МЕСТН.).

### 9.3 Регулировка концевого выключателя

#### УВЕДОМЛЕНИЕ

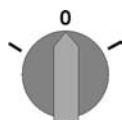
**Неправильная настройка может привести к повреждению арматуры и редуктора!**

- При настройке в режиме автоматизированного управления вовремя прервать ход **до** конечного положения (нажать кнопку СТОП).
- При отключении по пути учитывать перебег.

М ▷ Пользов.настройки M0041  
 Откл. по положению M0010  
 НастроитьЗАКРЫТО? M0084  
 Настроить ОТКРЫТО? M0085

#### Вход в главное меню

1. Установите селектор в положение **0** (ВЫКЛ).



2. Нажмите и ок. 3 секунд удерживайте кнопку **С**.

➔ Откроется главное меню, и на дисплее отобразится ▶ **Дисплей...**

#### Выбор параметра

3. Выберите параметр одним из следующих способов:

→ перейдите к пункту через меню **М ▷** или

→ нажмите кнопку **▲** и введите идентификационный номер **M0084**

➔ Дисплей показывает: **НастроитьЗАКРЫТО?**

#### ОТКРЫТЬ или ЗАКРЫТЬ

4. Кнопками **▲ ▼ Вверх ▲ Вниз ▼** выберите:

▶ **НастроитьЗАКРЫТО? M0084**

→

▶ **Настроить ОТКРЫТО? M0085**

➔ Треугольник черного цвета: ▶ показывает текущую настройку.

5. **↵ Ок** нажать.

➔ Дисплей показывает:

- **Запомнить ЗАКРЫТО? CMD0009** → продолжить с пункта 9

- **Запомнить ОТКРЫТО? CMD0010** → продолжить с пункта 14

- **Специалист (4)** → продолжить с пункта 6

#### Регистрация пользователя

6. Кнопками **▲ ▼ Вверх ▲ Вниз ▼** выберите пользователя:

**Информация:** Требуемый пользовательский уровень: **Специалист (4)** или выше

➔ При этом учитывать следующее:

- треугольник черного цвета: ▶ = текущая настройка

- треугольник белого цвета: ▷ = настройка выбрана, но еще не применена

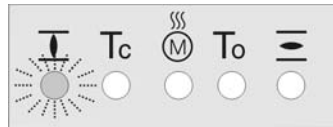
7. **↵ Ок** нажать, чтобы подтвердить регистрацию выбранного пользователя.

➔ Дисплей показывает: **Пароль 0\*\*\***

**Настройка конечного  
положения ЗАКРЫТО  
CMD0009**

8. Введите пароль (→ Введите пароль).
  - ➔ Дисплей показывает:
    - **Запомнить ЗАКРЫТО? CMD0009** → продолжить с пункта 9
    - **Запомнить ОТКРЫТО? CMD0010** → продолжить с пункта 14
9. Настройка нового конечного положения ЗАКРЫТО
  - 9.1 Для больших тактов селектор установить в положение **местного управления** (МЕСТН.) и кнопкой **I** (ЗАКР) в режиме автоматизированного управления запустить привод в направлении конечного положения.

**Информация:** Во избежание повреждений вовремя прервать ход **до** конечного положения (нажать кнопку **СТОП** ).
  - 9.2 Включить ручной режим.
  - 9.3 Вращать маховик до полного закрытия арматуры.
  - 9.4 Маховик повернуть назад от конечного положения припл. на оборота (величина перебега).
  - 9.5 Селектор установить в положение **0** (ВЫКЛ).
    - ➔ Дисплей показывает: **Запомнить ЗАКРЫТО? Да Нет**
10. **Да** нажать, чтобы применить новую настройку конечного положения.
  - ➔ Дисплей показывает: **ЗАКРЫТО установл.!**
  - ➔ Лампа слева горит (стандартное исполнение), показывая, что конечное положение ЗАКРЫТО настроено.

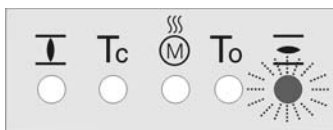


**Настройка конечного  
положения ОТКРЫТО  
CMD0010**

11. Выберите:
  - **Редактировать** → возврат к пункту 9: заново настройте конечное положение ЗАКРЫТО
  - **Выход** → назад к пункту 4 для настройки конечного положения ОТКРЫТО или выхода из меню
12. Настройка нового конечного положения ОТКРЫТО
  - 12.1 Для больших тактов селектор установить в положение **местного управления** (МЕСТН.) и кнопкой **≡** (ОТКР) в режиме автоматизированного управления запустить привод в направлении конечного положения.

**Информация:** Во избежание повреждений вовремя прервать ход **до** конечного положения (нажать кнопку **СТОП** ).
  - 12.2 Включить ручной режим.
  - 12.3 Вращать маховик до полного открытия арматуры.
  - 12.4 Маховик повернуть назад от конечного положения припл. на оборота (величина перебега).
  - 12.5 Селектор установить в положение **0** (ВЫКЛ).
    - ➔ Дисплей показывает: **Запомнить ОТКРЫТО? Да Нет**

13. **← Да** нажать, чтобы применить новую настройку конечного положения.
  - ➔ Дисплей показывает: **ОТКРЫТО установл.!**
  - ➔ Лампа справа горит (стандартное исполнение), показывая, что конечное положение ОТКРЫТО настроено.



14. Выберите:
  - **Редактировать** → возврат к пункту 9: заново настройте конечное положение ОТКРЫТО
  - **Выход** → назад к пункту 4 для настройки конечного положения ЗАКРЫТО или выхода из меню

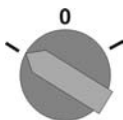
**Информация** Если конечное положение настроить не удастся, проверьте тип блока управления привода.

## 9.4 Пробный пуск

Пробный пуск выполнять только после окончания всех выше указанных настроек.

### 9.4.1 Проверка направления вращения

1. В режиме ручного управления установите арматуру в среднее положение, то есть на достаточное расстояние от конечного положения.
2. Установите селектор в положение **местного управления (MECTH.)**.

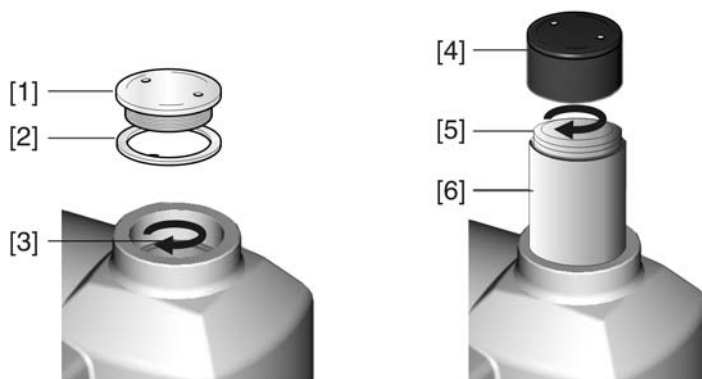


3. Запустите привод в направлении ЗАКРЫТЬ и следите за направлением вращения:
  - с указательным диском: пункт 4
  - без указательного диска: пункт 5 (пустотельный вал)
  - Выключить до достижения конечного положения.
4. с указательным диском:
  - Следить за направлением вращения.
    - ➔ Направление вращения правильное, если **привод движется в направлении ЗАКРЫТЬ, а указательный диск вращается против часовой стрелки.**



- без указательного диска:
  - Вывернуть крышку пустотелого вала [1] и уплотнение [2] или крышку для защитной трубки штока [4] и проверить направление вращения по пустотелому валу [3] или штоку [5].
- ➔ Направление вращения правильное, если **привод движется в направлении ЗАКРЫТЬ**, а пустотелый вал и шток **вращаются по часовой стрелке**.

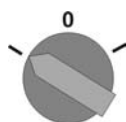
рис. 71: Пустотелый вал/шток



- [1] Крышка пустотелого вала
- [2] Уплотнение
- [3] Пустотелый вал
- [4] Крышка для защитной трубы
- [5] Шток
- [6] Защитная трубка штока

#### 9.4.2 Проверка концевого выключателя

- Селектор установить в положение **местного управления** (МЕСТН.).



- Включить привод с помощью кнопок ОТКРЫТЬ - СТОП - ЗАКРЫТЬ.
  - ➔ Стандартная сигнализация при правильной настройке концевого выключателя:
    - желтая лампа (1) в конечном положении ЗАКРЫТО горит
    - зеленая лампа (5) в конечном положении ОТКРЫТО горит
    - при движении в противоположном направлении лампы гаснут
  - ➔ Признаки неправильной настройки концевого выключателя:
    - привод останавливается, не доходя до крайнего положения
    - горит одна из красных ламп (ошибка крутящего момента)
    - На странице состояния **S0007** отображается сообщение об ошибке.
- Если конечное положение настроено неверно, выполнить регулировку концевого выключателя еще раз.

#### 9.5 Порядок снятия крышки отсека выключателей

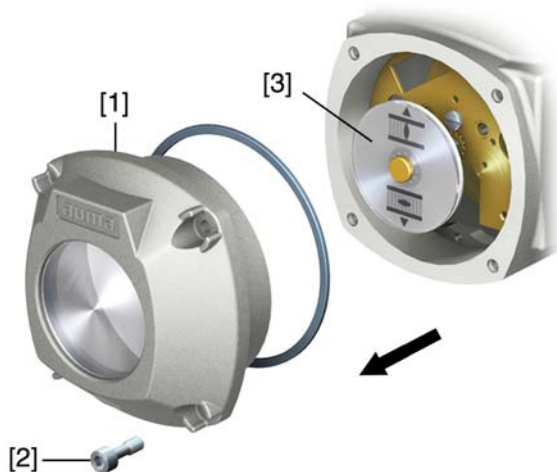
Для следующих настроек (опций) необходимо открыть отсек выключателей.



### Корпус взрывозащищенный. Опасность взрыва!



*Опасность травм и смерти!*

- Перед открытием убедиться в отсутствии взрывоопасных газов и напряжения.
  - При работе с крышкой и кожухом соблюдайте осторожность.
  - Не повредите и не загрязните поверхности соединения.
  - При монтаже не перекашивайте крышку.
- 
- Отвернуть болты [2] и снять крышку [1] на отсеке выключателей.





## 9.6 Настройка механического указателя положения

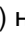

— опция —

1. Привести арматуру в положение ЗАКРЫТО.
2. Повернуть нижний указательный диск, пока значок  (ЗАКРЫТО) не совпадет с меткой  на крышке.



3. Установить привод в положение ОТКРЫТО.
4. Удерживая нижний указательный диск, повернуть верхний диск со значком  (ОТКРЫТО), пока значок не совпадет с меткой  на крышке.



5. Еще раз привести арматуру в положение ЗАКРЫТО.
6. Проверить настройку:
  - 6.1 Если значок  (ЗАКРЫТО) не совпадет с меткой  на крышке, повторить настройку.
  - 6.2 Проверить и настроить передаточное число согласующего редуктора.



## 9.7 Проверка и настройка передаточного числа согласующего редуктора

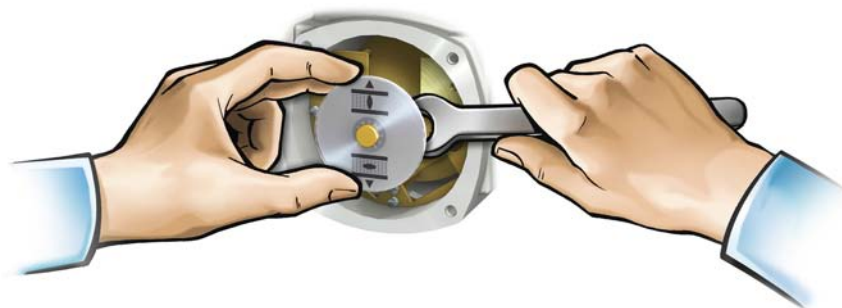
Необходимость в этих операциях возникает только в том случае, если изменялся параметр количества оборотов/такт привода.

При необходимости замените также блок управления:

Блок управления MS5.2: 1-500 оборотов на такт

Блок управления MS50.2: 10-5000 оборотов на такт

1. Снимите указательный диск. При необходимости воспользуйтесь для этого ключом как рычагом.



2. По таблице проверьте соответствие количества оборотов/такт привода настройке редуктора (пункты 1 - 9).

Если настройка **не соответствует**, продолжить с пункта 3.

Если настройка соответствует, продолжить с пункта 6.

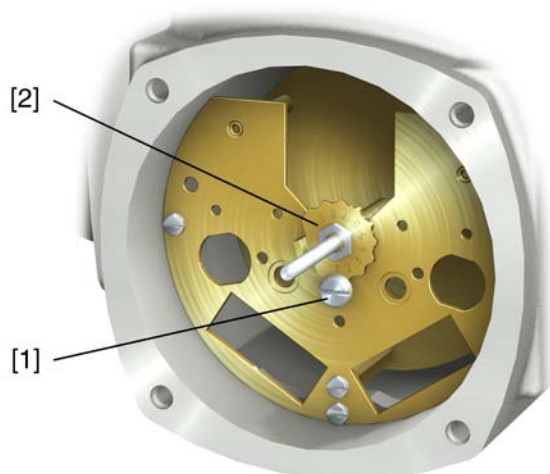
Блок управления MS5.2 (1 - 500 оборотов за такт)	
Об./такт более - до	Степень редуктора
1,0 – 1,9	1
1,9 – 3,9	2
3,9 – 7,8	3
7,8 – 15,6	4
15,6 – 31,5	5
31,5 – 62,50	6
62,5 – 125	7
125 – 250	8
250 – 500	9

Блок управления MS50.2 (10 - 500 оборотов за такт)	
Об./такт более - до	Степень редуктора
10,0 – 19,5	1
19,5 – 39,0	2
39,0 – 78,0	3
78 – 156	4
156 – 315	5
315 – 625	6
625 – 1 250	7
1 250 – 2 500	8
2 500 – 5 000	9

3. Отпустите винт [1].
4. Установите требуемое положение шестерни [2] согласно таблице.
5. Затяните винт [1].
6. Поместите указательный диск на вал.
7. Настройте механический указатель положения.



рис. 77: Блок управления с согласующим редуктором



- [1] Винт
- [2] Шестерня с торцовыми зубьями

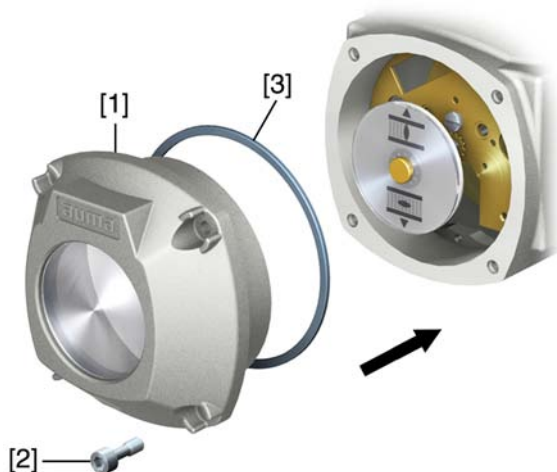
## 9.8 Порядок закрытия крышки отсека выключателей

### УВЕДОМЛЕНИЕ

#### Повреждение лака ведет к образованию коррозии!

→ По окончании работ проверить лакокрасочное покрытие и при необходимости восстановить поврежденные участки.

1. Почистите уплотнительные поверхности на крышке и корпусе.
2. Поверхности соединений необходимо покрыть бескислотным антикоррозионным средством.
3. Проверить кольцо [3]. В случае повреждения, заменить.
4. Слегка смазать кольцо, например, вазелином и правильно разместить на место.



### ОСТОРОЖНО

#### Корпус взрывозащищенный. Опасность взрыва!

*Опасность травм и смерти!*

- При работе с крышкой и кожухом соблюдайте осторожность.
- Не повредите и не загрязните поверхности соединения.
- При монтаже не перекашивайте крышку.

5. Снять крышку [1] отсека выключателей.

6. Болты [2] притянуть равномерно крест-накрест.

## 10. Поиск и устранение неисправностей

### 10.1 Неисправности при вводе в эксплуатацию

Таблица 12: Неисправности при вводе в эксплуатацию

Описание неисправности	Возможные причины	Устранение
Не удается настроить механический указатель положения.	Согласующий редуктор не подходит для данного количества об./ход привода.	Настроить передаточное число согласующего редуктора. При необходимости замените блок управления.
Неисправность в конечном положении Привод доходит до концевого упора, хотя концевой выключатель работает правильно.	При настройке концевого выключателя не учитывался перебег. Перебег возникает вследствие инерционной массы привода, инерционной массы арматуры и задержки отключения блоком управления.	Определение перебега: Перебег – ход, который привод проходит от отключения до остановки. Заново настроить концевой выключатель с учетом перебега (маховик повернуть назад на величину перебега).

### 10.2 Сообщения об ошибках и предупреждения

В случае **ошибки** работа электрической части привода прерывается или прекращается совсем. При наличии ошибки подсветка дисплея горит красным светом.

**Предупреждения** не влияют на работу электрических цепей привода. Они применяются только в информативных целях.

**Общие сигналы** включают в себя дополнительные сообщения. Чтобы отобразить общие сигналы, нажмите кнопку **← Подробности**.

Таблица 13: Индикация состояния. Предупреждения и сообщения об ошибках

Индикация	Описание. Причина	При значении > 0:
Предупреждения S0005	Общий сигнал 02: Показывает количество текущих предупреждений.	Нажать кнопку <b>← Подробности</b> . Подробнее смотрите в таблице <Предупреждения>.
Не готов ДИСТ. S0006	Общий сигнал 04: Показывает количество текущих сообщений.	Нажать кнопку <b>← Подробности</b> . Подробнее смотрите в таблице <Не готов ДИСТ. Функциональная проверка>.
Ошибка S0007	Общий сигнал 03: Показывает количество текущих сбоев. Исполнительные команды движения привода не работают.	Для просмотра списка подробных сообщений нажмите <b>← Подробности</b> . Подробнее смотрите в таблице <Ошибки>.
Вне спецификации S0008	Общий сигнал 07: Сигнал по стандартам NAMUR 107. Привод работает вне пределов нормальных условий эксплуатации.	Нажать кнопку <b>← Подробности</b> . Подробнее смотрите в таблице <Предупреждения>.
Проверка функций S0009	Общий сигнал 08: Сигнал по стандартам NAMUR 107. Привод работает. Выходные сигналы временно недействительны.	Нажать кнопку <b>← Подробности</b> . Подробнее смотрите в таблице <Не готов ДИСТ. Функциональная проверка>.
Требуется техобсл. S0010	Общий сигнал 09: Сигнал по стандартам NAMUR 107. Рекомендация по техобслуживанию.	Для просмотра списка подробных сообщений нажмите <b>← Подробности</b> .
Сбой S0011	Общий сигнал 10: Сигнал по стандартам NAMUR 107. Сбой в работе привода. Выходные сигналы недействительны.	Для просмотра списка подробных сообщений нажмите <b>← Подробности</b> . Подробнее смотрите в таблице <Ошибки>.

Таблица 14: Предупреждения

Индикация	Описание. Причина	Устранение
Конфиг.предупрежд.	Общий сигнал 06: Возможные причины: Неправильная настройка. Эксплуатацию установки можно продолжать, но с ограничениями.	Для просмотра отдельных сообщений нажмите ← <b>Подробности</b> . Описание сигналов см. в руководстве (Эксплуатация и настройка).
Внутр. предупрежд.	Общий сигнал 15: Предупреждения об устройствах. Эксплуатацию установки можно продолжать, но с ограничениями.	Для просмотра отдельных сообщений нажмите ← <b>Подробности</b> . Описание сигналов см. в руководстве (Эксплуатация и настройка).
Функц.сбой активно	Активен режим безопасности, так как отсутствуют необходимое фактическое значение и уставка.	Проверить сигналы: <ul style="list-style-type: none"> <li>• Уставка E1</li> <li>• Фактическое значение E2</li> <li>• фактическое значение процесса E4</li> </ul>
Мом-т предупр.ОТКР	Превышен предел крутящего момента на ОТКРЫТИЕ.	Проверить и при необходимости настроить параметр <b>Мом. пред-я на ОТКР. M0768</b> .
Мом-т предупр.ЗАКР	Превышен предел крутящего момента на ЗАКРЫТИЕ.	Проверить и при необходимости настроить параметр <b>Мом. пред-я на ЗАКР. M0769</b> .
Предупр.о вр.работы	Превышено макс. кол-во запусков или макс время работы/час.	<ul style="list-style-type: none"> <li>• Проверить работу привода на регулирование.</li> <li>• Проверить и при необходимости настроить параметр <b>Время работы в час M0356</b>.</li> </ul>
Пред.о вр. пусков	Превышено макс. кол-во запусков (переключений) электродвигателя.	<ul style="list-style-type: none"> <li>• Проверить работу привода на регулирование.</li> <li>• Проверить и при необходимости настроить параметр <b>Кол-во пусков в час M0356</b>.</li> </ul>
Предупр.о вр.работы	Превышено установленное время (параметр <b>Доп.вр.работы,ручн. M0570</b> ). Превышено установленное время работы при полном такте от конечного положения ОТКРЫТО до конечного положения ЗАКРЫТО.	Сообщение предупреждения автоматически удаляется при подаче новой исполнительной команды управления. <ul style="list-style-type: none"> <li>• Проверьте арматуру.</li> <li>• Проверить параметр <b>Доп.вр.работы,ручн. M0570</b>.</li> </ul>
ПР Нет реакции	В течение установленного времени реакции привод не реагирует на исполнительные команды управления.	<ul style="list-style-type: none"> <li>• Проверить ход выходного вала.</li> <li>• Проверить параметр <b>Время реакции M0634</b>.</li> </ul>
24В пост.тока внешн.	Значение внешнего напряжения управления (24 В пост. тока) находится вне допустимых пределов.	Проверить напряжение питания 24 В пост. тока.
RTC не настроены	Настройка часов реального времени (RTC) не производилась.	<ul style="list-style-type: none"> <li>• Настроить часы.</li> <li>• Заменить элемент питания.</li> </ul>
Предупр.темпер.упр.	Повышенная температура корпуса блока управления.	Измерить/уменьшить окружающую температуру.
Предупр.темпер.э/в	Повышенная температура обмотки электродвигателя.	Проверить/исправить прокладку привода.
Предупр.темпер.ред.	Повышенная температура редуктора привода.	Проверить/исправить прокладку привода.
ПР FOC	Ошибка оптического приемного сигнала (отсутствует сигнал или недостаточный уровень приема) или ошибка формата RS-485.	Проверить/отремонтировать оптоволоконный кабель.
ПР FOC-соединение	Предупреждение: нет соединения с оптоволоконным кабелем.	

Индикация	Описание. Причина	Устранение
ПР FOC бюджет	Предупреждение: достигнут системный резерв оптоволоконного кабеля (критический или недопустимый уровень приема).	Проверить/отремонтировать оптоволоконный кабель.
Предупр. вход AIN 1	Предупреждение: потеря сигнала на аналоговом выходе 1.	Проверить проводку.
Предупр. вход AIN 2	Предупреждение: потеря сигнала на аналоговом выходе 2.	Проверить проводку.
Предупр.пол.уставки	Предупреждение: потеря сигнала уставки привода. Возможные причины: входной сигнал для уставки E1 = 0 (потеря сигнала)	Проверить сигнал уставки.

Таблица 15: Не готов ДИСТ. и функциональная проверка

Индикация	Описание. Причина	Устранение
Неверная команда упр.	Общий сигнал 13: Возможные причины: <ul style="list-style-type: none"> <li>несколько исполнительных команд, например, одновременно команда ОТКРЫТЬ и ЗАКРЫТЬ или одновременно ОТКРЫТЬ и ход к промежуточному положению</li> <li>имеется сигнал уставки, но позиционер не активен</li> <li>при использовании полевой шины: уставка превышает 100%</li> </ul>	<ul style="list-style-type: none"> <li>Проверить исполнительные команды (в период времени подавать только одну команду).</li> <li>Установить для параметра <b>Позиционер</b> значение <b>Функция активна</b>.</li> <li>Проверить значение уставки.</li> </ul> <p>Для просмотра отдельных сообщений нажмите <b>← Подробности</b>. Описание сигналов см. в руководстве (Эксплуатация и настройка).</p>
Интерфейс I/O	Привод управляется через интерфейс I/O (параллельный).	Проверить вход интерфейса I/O.
Блокировка	Включена блокировка.	Проверить сигнал блокировки.
Руч. маховик активен	Ручной режим выключен.	Запустить режим работы от электродвигателя.
Ключ-селект. не Дистанц.	Ключ-селектор не находится в положении ДИСТАНЦИОННЫЙ.	Установить ключ-селектор в положение ДИСТАНЦИОННЫЙ.
Местный СТОП	Активирован СТОП через панель местного управления. Нажата кнопка СТОП на панели местного управления.	Отпустить кнопку СТОП.
Авар.остановка акт.	Сработал выключатель аварийного останова. Сбой питания управления электродвигателем (сработали предохранители или тиристоры).	<ul style="list-style-type: none"> <li>Приведите выключатель аварийного останова в исходное состояние.</li> <li>Кнопкой СБРОС квитировать сбой и вывести систему из состояния аварийного останова.</li> </ul>
Сервис активен	Работа через сервисный интерфейс (Bluetooth) и сервисное программное обеспечение AUMA ToolSuite.	Завершите работу сервисного ПО.
Аварийная ф-я активна	Активен аварийный режим (подан аварийный сигнал). На аварийном входе приложено 0 В.	<ul style="list-style-type: none"> <li>Найти причину подачи аварийного сигнала.</li> <li>Проверить источник сбоя.</li> <li>На аварийный вход подать +24 В-.</li> </ul>
FailState шина	Соединение с шиной установлено, но нет передачи данных от главного устройства.	Проверить настройку главного устройства.

Таблица 16: Сбой

Индикация	Описание. Причина	Устранение
Ошибка конфигурации	Общий сигнал 11: ошибка конфигурации	Для просмотра отдельных сообщений нажмите ← <b>Подробности</b> . Описание сигналов см. в руководстве (Эксплуатация и настройка).
Внутренняя ошибка	Общий сигнал 14: внутренние ошибки	Технический отдел AUMA. Для просмотра отдельных сообщений нажмите ← <b>Подробности</b> . Описание сигналов см. в руководстве (Эксплуатация и настройка).
Ошибка по мом. ОТКР.	Ошибка крутящего момента в направлении ОТКРЫТО	Выполнить одно из следующих мероприятий: <ul style="list-style-type: none"> <li>• Подать команду хода в направлении ЗАКРЫТЬ.</li> <li>• Селектор установить в положение <b>местного управления</b> (МЕСТН) и квитировать ошибку с помощью кнопки <b>СБРОС</b>.</li> </ul>
Ошибка по мом. ЗАКР.	Ошибка крутящего момента в направлении ЗАКРЫТО	Выполнить одно из следующих мероприятий: <ul style="list-style-type: none"> <li>• Подать команду хода в направлении ОТКРЫТЬ.</li> <li>• Селектор установить в положение <b>местного управления</b> (МЕСТН) и квитировать ошибку с помощью кнопки <b>СБРОС</b>.</li> </ul>
Термоошибка	Сработала защита двигателя.	<ul style="list-style-type: none"> <li>• Подождать, пока установка не охладится.</li> <li>• Если после охлаждения ошибка не устранилась, выполнить следующее:                      - Ключ-селектор установить в положение <b>местного управления</b> (МЕСТН) и квитировать ошибку с помощью кнопки <b>СБРОС</b>.</li> <li>• Проверить предохранители.</li> </ul>
НетРеакцииОшибка	В течение установленного времени реакции привод не реагирует на исполнительные команды управления.	Проверить ход выходного вала.
Неверная посл-ть фаз	Неправильный порядок подключения внешних кабелей L1, L2, L3. Только для подключения трехфазной цепи.	Исправить порядок подключения внешних кабелей L1, L2, L3, поменяв местами две фазы.
Сбой фазы	<ul style="list-style-type: none"> <li>• При наличии трехфазной цепи и 24 В- от внутреннего источника для питания электроники: Потеря фазы 2.</li> <li>• При наличии трехфазной цепи или цепи переменного напряжения и 24 В- от внешнего источника для питания электроники: Потеря фаз L1, L2 или L3.</li> </ul>	Проверить и подключить фазы.
Качество сети	Вследствие низкого качества цепи блок управления может неправильно определять порядок фаз (порядок подключения внешних кабелей L1, L2, L3) во время установленного периода контроля.	<ul style="list-style-type: none"> <li>• Проверить напряжение цепи.</li> <li>• Проверить параметр <b>Момент отключения M0172</b> и при необходимости увеличить временной интервал.</li> </ul>

## 10.3 Предохранители

### 10.3.1 Предохранители блока управления

#### Предохранители:

F1/F2 Главные предохранители блока питания

G-предохранитель	F1/F2	Изделие AUMA №
Размер	6,3 x 32 мм	
Реверсивные контакторы Питание ≤ 500 В	1 А Т; 500 В	K002.277
Реверсивные контакторы Питание > 500 В	2 А FF; 690 В	K002.665
Тиристоры для двигателей до 1,5 кВт	1 А Т; 500 В	K002.277
Тиристоры для двигателей до 3,0 кВт		
Тиристоры для двигателей до 5,5 кВт		

**F3** 24 В- от внутреннего источника

G-предохранитель согласно IEC 60127-2/III	F3	Изделие AUMA №
Размер	5 x 20 мм	
Выходное напряжение (блок питания) = 24 В	2,0 А Т; 250 В	K006.106
Выходное напряжение (блок питания) = 115 В	2,0 А Т; 250 В	K006.106

**F4** 24 В~ от внутреннего источника (115 В~) для:

- обогревателя, отсека выключателей, управления реверсивными контакторами
- Пусковое устройство термистора
- при 115 В~ также входы управления ОТКРЫВАНИЕ - СТОП - ЗАКРЫВАНИЕ

G-предохранитель согласно IEC 60127-2/III	F4	Изделие AUMA №
Размер	5 x 20 мм	
Выходное напряжение (блок питания) = 24 В	1,25 А Т; 250 В	K001.184
Выходное напряжение (блок питания) = 115 В	—	—

**F5** Автоматически сбрасывающийся предохранитель короткого замыкания для подачи потребителю внешнего напряжения 24 В- (см. электрическую схему).

#### Предохранители F1/F2 заменить

**Информация** Только для исполнения с электроразъемом типа KES.



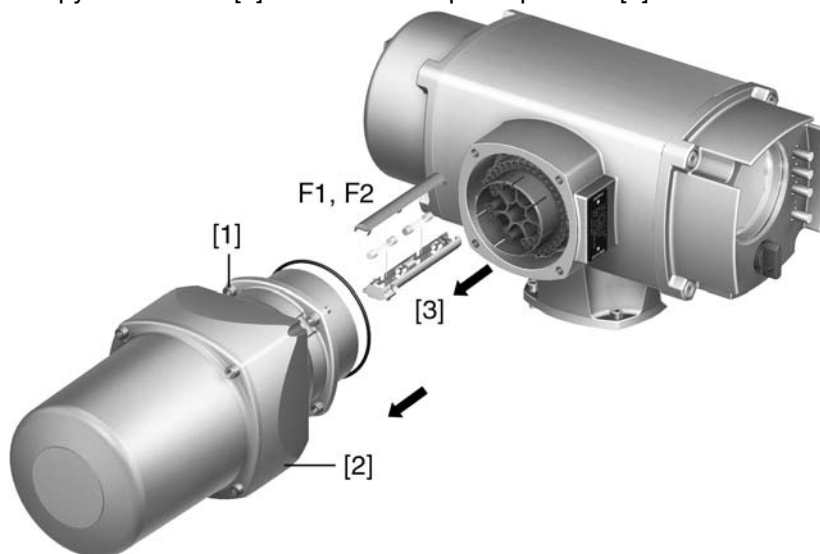
#### Опасное напряжение!

*Берегись удара электрическим током!*

→ Перед открытием отключить питание.



1. Открутить болты [1] и снять штекерный разъем [2].

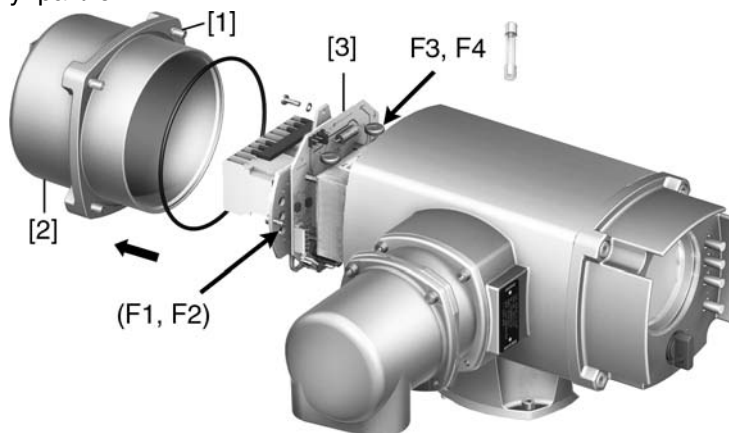


2. Вытащить держатель предохранителей [3] из колодки, открыть крышку и заменить предохранители.

**Предохранители F3/ F4 (F1/ F2) проверить/заменить**

**Информация** Устройства с электроразъемом ТУР КР/КРН также снабжены предохранителями (F1/F2) на сетевой плате.

1. Открутить винты [1] и открыть крышку [2] на задней панели блока управления.



На блоке питания имеются измерительные контакты (с возможностью пайки), с помощью которых можно провести измерение сопротивления.

Проверка	Измерительные точки
F1	MTP1 – MTP2
F2	MTP3 – MTP4
F3	MTP5 – MTP6
F4	MTP7 – MTP8

2. Замена неисправных предохранителей: открутить винты и осторожно вынуть блок питания [3]. (Предохранители находятся на стороне контактов платы блока питания).



**УВЕДОМЛЕНИЕ**

**Во избежание повреждений не зажимать кабели!**

*Опасность выхода из строя оборудования!*

→ Установить блок питания, соблюдая осторожность. Не зажимайте кабели.

### 10.3.2 Защита электродвигателя (термоконтроль)

Для защиты привода от перегрева и превышения допустимых температур поверхностей в обмотку электродвигателя встраиваются термисторы или термовыключатели. Защита двигателя срабатывает при превышении максимально допустимой температуры обмотки.

Привод останавливается, и подаются следующие сообщения о сбоях:

- На панели местного управления горит лампа 3 (нарушение терморезима).
- Индикация **S0007** показывает ошибку. На **Подробности** отображается ошибка **Термовыключатель**.

Прежде чем продолжить работу, электродвигатель должен остынуть. После этого в зависимости от настроек сбой квитируется автоматически, или его необходимо квитировать вручную, нажав кнопку **Сброс** и установив селектор в положение местного управления.

Подробнее смотрите руководство по эксплуатации и настройке.

## 11. Техобслуживание и уход



### Неправильный уход ведет к выходу оборудования из строя!

- Техобслуживание и уход разрешается производить только квалифицированному персоналу, имеющему допуск для выполнения таких работ. Рекомендуется обращаться к специалистам сервисной службы AUMA.
- Работы по техобслуживанию выполнять только на выключенной установке.

**AUMA**  
**Сервис и техническая**  
**поддержка**

Компания AUMA предлагает полное сервисное обслуживание, в том числе техническое обслуживание, ремонт и консультации. Адреса представительств и бюро смотрите в главе «Адреса» или в интернете: ([www.auma.com](http://www.auma.com)) .

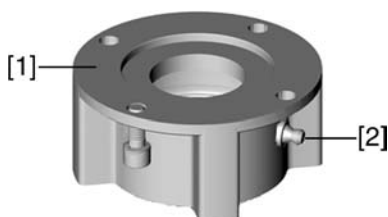
### 11.1 Профилактические мероприятия по уходу и безопасной эксплуатации

Для безопасной эксплуатации и надежной работы необходимы следующие мероприятия:

#### Раз в полгода после ввода в эксплуатацию, затем ежегодно

- Визуальная проверка:  
Кабельные вводы, кабельные резьбовые вводы, заглушки и т.д. проверить на надежность и герметичность.  
Соблюдайте моменты затяжки, как указано в инструкциях фирмы-изготовителя.
- Проверять затяжку болтов между приводом, арматурой и редуктором.  
При необходимости подтянуть с усилием согласно главе «Монтаж».
- При небольшом количестве пусков: выполнить пробный пуск.
- Для устройств с втулкой А: С помощью шприца для смазки впрыснуть в смазочный ниппель литиевую универсальную смазку с EP-присадками на основе минеральных масел.
- Шток арматуры должен смазываться отдельно.

рис. 81: Втулка А



- [1] Втулка А
- [2] Смазочный ниппель

Таблица 17: Количество смазки для подшипника втулки А

Выходная втулка	A 07,2	A 10,2	A 14,2	A 16,2
Количество [г] <sup>1)</sup>	1,5	2	3	5

1) для смазки с плотностью  $\rho = 0,9 \text{ кг/дм}^3$

#### Для степени защиты IP 68

После погружения в воду:

- Проверить электропривод.
- В случае попадания воды найти негерметичные места и устранить негерметичность. Высушить устройство надлежащим образом, затем проверить его готовность к эксплуатации.

## 11.2 Отключение от сети

Если устройство необходимо отсоединить от арматуры, например для техобслуживания, то его можно отключить от сети, не расплекая проводной монтаж.

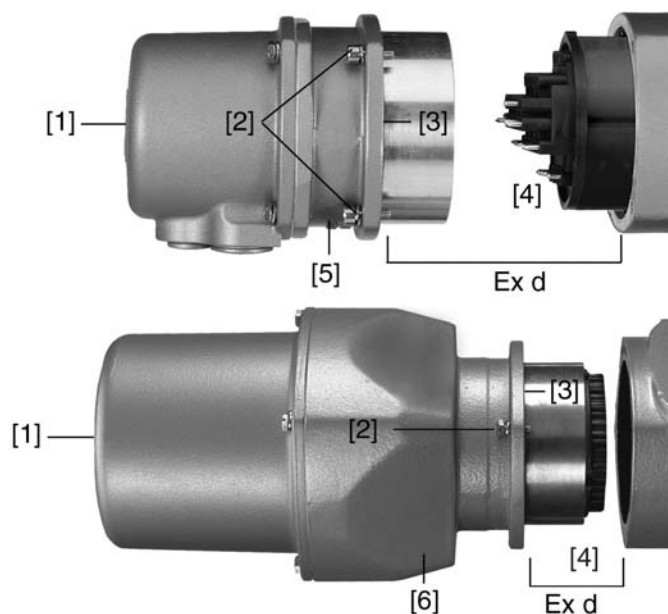


### Корпус взрывозащищенный. Опасность взрыва!

*Опасность травм и смерти!*

- Перед открытием убедиться в отсутствии взрывоопасных газов и напряжения.
- При работе с крышкой и кожухом соблюдайте осторожность.
- Не повредите и не загрязните поверхности соединения.
- При монтаже не перекашивайте крышку.

рис. 82: сверху: КР/КРН, внизу: KES



- [1] Крышка
- [2] Болты для корпуса
- [3] Уплотнительное кольцо
- [4] Клеммная коробка
- [5] Клеммная плата (КР, КРН)
- [6] Рамка (KES)

#### Порядок отсоединения штекера:

1. Открутить болты [2].
2. Снять штекерный разъем.
- ➔ Штепсельная крышка [1], клеммная плата [5] и рамка [6] при этом не разъединяются.
3. Закрыть открытые контакты штекерного разъема, например, с помощью крышки защитной рамки.

#### Порядок подключения штекера:

4. Почистить уплотнительные поверхности крышки и корпуса.
5. Поверхности соединений необходимо покрыть бескислотным антикоррозионным средством.
6. Проверить кольцо [3]. В случае повреждения, заменить.
7. Слегка смазать кольцо, например, вазелином и правильно разместить на место.
8. Вставить штекерный разъем и равномерно притянуть болты крест-накрест.

### 11.3 Уход

<b>Интервал техобслуживания</b>	Для изделий во взрывозащищенном исполнении: не реже одного раза в три года.
<b>Смазка</b>	<ul style="list-style-type: none"> <li>• Отсек редуктора заполняется смазочным материалом на заводе.</li> <li>• Замена смазки производится во время техобслуживания                         <ul style="list-style-type: none"> <li>- В режиме регулирования - через 4 – 6 лет.</li> <li>- При интенсивной работе (режим "Открыть-Закрыть") - через 6 – 8 лет.</li> <li>- При малом количестве пусков (режим "Открыть-Закрыть") - через 10 – 12 лет.</li> </ul> </li> <li>• Заменяя смазку, рекомендуется также заменять уплотнители.</li> <li>• Во время работы дополнительная смазка редуктора не требуется.</li> </ul>
<b>Примечания к техобслуживанию</b>	<ul style="list-style-type: none"> <li>• Провести визуальный осмотр привода. Убедитесь в отсутствии повреждений или изменений.</li> <li>• Электрические соединения должны быть исправны и аккуратно проложены.</li> <li>• Тщательно устранить повреждения лакокрасочного покрытия, чтобы предотвратить возникновение коррозии. Фирменную краску можно получить в небольших количествах непосредственно у компании AUMA.</li> <li>• Проверьте надежность крепления кабелей, болтовых соединений, заглушек и т.п. Соблюдайте моменты затяжки, как указано в инструкциях фирмы-изготовителя. При необходимости замените неисправные узлы. Разрешается применять только запасные части, имеющие сертификат проверки ЕС.</li> <li>• Убедитесь в надежности крепления взрывозащищенных соединений.</li> <li>• Следите за появлением пятен на клеммах и проволочных выводах. Это указывает на повышенную температуру.</li> <li>• Предотвращайте появление влаги во взрывозащищенных кожухах. Опасное скопление влаги может происходить вследствие значительных перепадов температуры, например, ночью и днем, повреждений уплотнительных деталей и т.д. Скопившуюся влагу необходимо удалять незамедлительно.</li> <li>• Проверьте жароустойчивые соединения взрывозащищенных кожухов на предмет отсутствия загрязнений и коррозии.</li> <li>• Жароустойчивые соединения прошли проверку и точно подогнаны, поэтому с ними запрещается производить какие-либо механические работы (шлифовка и пр.). Поверхности в местах зазоров очистить с применением химических средств, например, Esso-Varsol.</li> <li>• Перед монтажом поверхности соединений необходимо покрыть бескислотным антикоррозионным средством, например, Esso-RustBan 397.</li> <li>• Проверьте уплотнительные элементы и не повреждайте покрытие корпуса.</li> <li>• Проверьте все кабели и средства защиты двигателя.</li> <li>• Если во время техобслуживания обнаружены неисправности, снижающие безопасность оборудования, их необходимо незамедлительно устранить.</li> <li>• На поверхности соединений не должно быть никаких внешних покрытий.</li> <li>• При замене деталей, уплотнительных элементов и других узлов разрешается применять только заводские запасные части.</li> </ul>

### 11.4 Демонтаж и утилизация

Изделия компании AUMA рассчитаны на длительный срок службы. Однако со временем их все же требуется заменять. Устройства имеют модульный принцип конструкции, поэтому их можно разбирать, демонтировать и сортировать по различным материалам:

- отходы электронных деталей
- различные металлы
- пластик
- смазки и масла

Соблюдайте следующие общие правила:

- Жир и масла загрязняют воду, поэтому они не должны попасть в окружающую среду.
- Разобранные материалы следует утилизировать, соблюдая местные правила, или перерабатывать отдельно по веществам.
- Соблюдайте местные нормы охраны окружающей среды.

## 12. Технические характеристики

**Информация** В таблице ниже рядом со стандартным исполнением также приводятся возможные опции. Фактическое исполнение указано в соответствующей заказу технической документации. Техническую документацию по своему заказу на английском и немецком языках можно загрузить с сайта <http://www.auma.com> (необходимо указать комиссионный номер).

### 12.1 Оборудование и функции привода

Взрывозащита	<p>Стандартное исполнение (ATEX):</p> <ul style="list-style-type: none"> <li>• II 2G Ex de IIC (IIB, IIB+H<sub>2</sub>) T4 (T3) Gb</li> <li>• II 2D Ex tb IIIC T130°C (T190°C) Db IP68</li> <li>• II 2G c IIC T4</li> </ul> <p>Стандартное исполнение (IECEX):</p> <ul style="list-style-type: none"> <li>• Ex de IIC (IIB, IIB+H<sub>2</sub>) T4 (T3) Gb</li> <li>• Ex tb IIIC T130°C (190°C) Db IP68</li> </ul> <p>Фактическое исполнение смотрите на заводской табличке привода</p>
Сертификат проверки ЕС	<p>DEKRA 11ATEX0008 X                  DEKRA 12ATEX0143 X                  IECEX DEK 12.0022 X</p>
Класс взрывозащиты	<ul style="list-style-type: none"> <li>• Ex <b>d</b> взрывозащищенный корпус:                         <ul style="list-style-type: none"> <li>- Корпус двигателя</li> <li>- Отсек переключателя</li> <li>- Корпус блока управления</li> <li>- Клеммная коробка (для электроподключения: KES-Exd)</li> </ul> </li> <li>• Ex <b>e</b> повышенная безопасность:                         <ul style="list-style-type: none"> <li>- Клеммная коробка (для электроподключения: KP, KPH, KES)</li> </ul> </li> <li>• Ex <b>i</b> самозащита:                         <ul style="list-style-type: none"> <li>- Электрическая цепь через электронный датчик положения RWG 5020.2 Ex (опция)</li> </ul> </li> <li>• <b>c</b> конструктивная защита:                         <ul style="list-style-type: none"> <li>- Корпус редуктора</li> </ul> </li> </ul>
Режим работы <sup>1)</sup>	<p>Стандарт:</p> <ul style="list-style-type: none"> <li>• SAEx: Кратковременный режим S 2 - 15 мин</li> <li>• SAREx: Повторно-кратковременный режим S4 - 25 %</li> </ul> <p>Опции:</p> <ul style="list-style-type: none"> <li>• SAEx: Кратковременный режим S 2 – 30 мин</li> <li>• SAREx: Повторно-кратковременный режим S4 - 50 %</li> </ul>
Диапазон крутящего момента	См. заводскую табличку привода
Выходная скорость	См. заводскую табличку привода
Электродвигатель	Стандарт: Трехфазный асинхронный электродвигатель, исполнение IM B9 согласно IEC 60034
Напряжение двигателя и частота	См. заводскую табличку двигателя
Класс изоляции	<p>Стандарт: F, тропическое исполнение                  Опция: H, тропическое исполнение</p>
Защита электродвигателя	<p>Стандарт: Термисторы (PTC согласно DIN 44082)                  Опция: Термовыключатель (H3) в приводе и расцепитель тепловой перегрузки в блоке управления</p>
Самоблокировка	<p>с самоторможением: при скорости до 90 об/мин. (50 Гц), 108 об/мин (60 Гц)                  без самоторможения: при скорости до 125 об/мин. (50 Гц), 150 об/мин (60 Гц)                  Многооборотные приводы являются самоблокирующимися в том случае, если положение арматуры нельзя изменить из положения покоя, воздействуя крутящим моментом на выходной вал.</p>
Отключение по положению	магнитный датчик положения и момента MWG для 1 – 500 об/ход или 10 – 5000 об/ход
Отключение по моменту	с помощью MWG (как концевой выключатель)

Сигнал обратной связи, аналоговый (опция)	с помощью MWG
Обратная связь по крутящему моменту, аналоговая (опция)	с помощью MWG
Механический указатель положения (опция)	Непрерывная индикация, настраиваемый индикаторный диск с символами ОТКРЫТО и ЗАКРЫТЬ
Обогрев блока выключателей	Стандарт: резистивный нагрев, 5 Вт, 24 В пост. тока, питается от внутреннего источника питания
Обогреватель двигателя (опция)	Напряжения: 110 – 120 В~, 220 – 240 В~ или 400 В~ (внешний источник питания) Мощность в зависимости от типоразмера 12,5 – 25 Вт
Ручное управление	Ручной режим для настройки и аварийного управления; во время работы двигателя ручной маховик не вращается. Опция: Маховик с блокировкой
Соединение с блоком управления	Штепсельный разъем AUMA с винтовыми зажимами
Присоединение к арматуре	Стандарт: B1 согласно EN ISO 5210 Опции: A, B2, B3, B4 в соответствии с EN ISO 5210 A, B, D, E согласно DIN 3210 C согласно DIN 3338 Специальные выходные втулки: AF, B3D, ED, DD, IB1, IB3 A со смазкой штока
<b>Система датчиков</b>	
Сигнализация ручного режима (опция)	сигнал «ручной режим вкл./выкл» через выключатель (1 переключающий контакт)
Температурный режим двигателя (опция)	Термодатчик PT 100
Температурный режим редуктора (опция)	Термодатчик PT 100

- 1) При номинальном напряжении, окружающей температуре 40 °С и средней нагрузке с крутящим моментом согласно техническим характеристикам. Запрещается превышать эксплуатационные характеристики.

<b>Технические характеристики активации ручного управления</b>	
Механический срок службы	10 <sup>6</sup> переключений
<b>посеребренные контакты:</b>	
Миним. напряжение	12 В-
Макс. напряжение	250 В~
Макс. ток. перем. напряжения	3 А при 250 В (индуктивная нагрузка, cos phi = 0,8)
Макс. постоянный ток	3 А при 12 В (омическая нагрузка)

## 12.2 Назначение и функциональные возможности блока управления

Питание Частота сети	Напряжение и частоту сети смотрите на заводской табличке блока управления и двигателя. Допустимые отклонения напряжения сети: $\pm 10\%$ Допустимые отклонения частоты сети: $\pm 5\%$ опция: Допустимые отклонения напряжения сети: $\pm 30\%$
Внешнее питание электроники (опция)	250 В- $+20\%$ / $-15\%$ Потребление тока: стандартное исполнение ок. 250 мА; с опциями до 500 мА Внешнее питание должно иметь усиленную изоляцию против напряжения сети (согласно IEC 61010-1), а цепь загрузки должна быть ограничена 150 ВА (согласно IEC 61010-1).
Потребление тока	Потребление тока блоком управления в зависимости от напряжения сети: при допустимом отклонении номинального напряжения составляет $\pm 10\%$ . <ul style="list-style-type: none"> <li>• 100 - 120 В перем. тока = макс. 740 мА</li> <li>• 208 - 240 В~ = макс. 400 мА</li> <li>• 380 - 500 В перем. тока = макс. 250 мА</li> <li>• 515 - 690 В~ = макс. 200 мА</li> </ul> при допустимом отклонении номинального напряжения составляет $\pm 30\%$ . <ul style="list-style-type: none"> <li>• 100 - 120 В~ = макс. 1200 мА</li> <li>• 208 - 240 В~ = макс. 750 мА</li> <li>• 380 - 500 В перем. тока = макс. 400 мА</li> <li>• 515 - 690 В~ = макс. 400 мА</li> </ul> Потребление тока двигателем: См. заводскую табличку двигателя
Категория защиты от повышения напряжения	Категория III согласно IEC 60 364-4-443
Расчетная мощность	Блок управления согласован с расчетной мощностью электродвигателя (см. заводскую табличку двигателя).
Контакты <sup>1) 2)</sup>	стандарт: реверсивные контакторы (заблокированы механически и электрически) для класса по мощности А1 опции: <ul style="list-style-type: none"> <li>• реверсивные контакторы (заблокированы механически и электрически) для класса по мощности А2</li> <li>• Тиристорное реверсивное устройство для сетевого напряжения до 500 В~ (рекомендуется для регулирующих приводов) для классов по мощности В1, В2 и В3</li> </ul>
Управление	стандарт: через цифровые входы ОТКРЫТЬ, СТОП, ЗАКРЫТЬ, АВАРИЙНЫЙ (через оптопару, ОТКРЫТЬ, СТОП, ЗАКРЫТЬ с общей линией), соблюдать миним. длительность импульса для регулирующего привода опция: Дополнительные разблокирующие входы для направлений ОТКРЫТЬ и ЗАКРЫТЬ.
Значения напряжения и тока для управляющих входов <sup>3)</sup>	стандарт: 24 В пост. тока, потребление тока: ок. 10 мА на вход опции: 48 В пост. тока, потребление тока: ок. 7 мА на вход 60 В пост. тока, потребление тока: ок. 9 мА на вход 110 В пост. тока, потребление тока: ок. 8 мА на вход 115 В пост. тока, потребление тока: ок. 15 мА на вход 115 В перем. тока, потребление тока: ок. 15 мА на вход



Выходные сигналы	<p>стандарт:                  6 программируемых сигнальных реле:</p> <ul style="list-style-type: none"> <li>• 5 беспотенциальных замыкающих контактов с общей линией, макс. 250 В~, 1 А (омическая нагрузка)                         <ul style="list-style-type: none"> <li>- базовое исполнение: положение ОТКРЫТО, положение ЗАКРЫТО, селектор в положении ДИСТАНЦИОННЫЙ, ошибка крутящ. момента при ЗАКРЫВАНИИ, ошибка крутящ. момента при ОТКРЫВАНИИ</li> </ul> </li> <li>• 1 беспотенциальный переключающий контакт, макс. 250 В~, 5 А (омическая нагрузка)                         <ul style="list-style-type: none"> <li>- базовое исполнение: сигнал общей ошибки (срабатывание ошибки крутящего момента, ошибки фазы, защиты двигателя)</li> </ul> </li> </ul> <p>опции:                  6 программируемых сигнальных реле:</p> <ul style="list-style-type: none"> <li>• 5 переключающих контактов с общей линией, макс. 250 В~, 5 А (омическая нагрузка)</li> <li>• 1 беспотенциальный переключающий контакт, макс. 250 В~, 5 А (омическая нагрузка)</li> </ul> <p>12 программируемых сигнальных реле: <sup>4)</sup></p> <ul style="list-style-type: none"> <li>• 10 беспотенциальных замыкающих контактов, каждые 5 с общей линией, макс. 250 В~, 1 А (омическая нагрузка)</li> <li>• 2 беспотенциальных переключающихся контактов, макс. 250 В~, 5 А (омическая нагрузка)</li> </ul> <p>6 программируемых сигнальных реле:</p> <ul style="list-style-type: none"> <li>• 6 беспотенциальных переключающих контактов <b>без общей линии</b>, на каждое реле макс. 250 В~, 5 А (омическая нагрузка)</li> </ul> <p>10 программируемых сигнальных реле:<sup>4)</sup></p> <ul style="list-style-type: none"> <li>• 10 беспотенциальных переключающих контактов <b>без общей линии</b>, на каждое реле макс. 250 В~, 5 А (омическая нагрузка)</li> </ul> <p>Все выходные сигналы должны быть запитаны одинаковым потенциалом.</p>
Обратная связь по положению	<p>Аналоговый выход (с гальв. развязкой) <math>E2 = 0/4 - 20</math> мА (нагрузка макс. 500 Ω).</p>
Выходное напряжение	<p>стандарт:                  вспомогательное напряжение 24 В пост. тока, макс. 100 мА для питания управляющих входов, гальванически развязанных от внутреннего источника питания</p> <p>опция:                  вспомогательное напряжение 115 В~, макс. 30 мА для питания управляющих входов<sup>5)</sup>, гальванически развязанных от внутреннего источника питания</p>
Панель местного управления	<p>стандарт:</p> <ul style="list-style-type: none"> <li>• ключ-селектор МЕСТНОЕ, ВЫКЛЮЧЕНО, ДИСТАНЦИОННОЕ (фиксируется во всех трех положениях)</li> <li>• Кнопки ОТКРЫТО-СТОП-ЗАКРЫТО-СБРОС</li> <li>• 6 сигнальных ламп:                         <ul style="list-style-type: none"> <li>- конечное положение ЗАКРЫТО и ЗАКРЫВАНИЕ (желтая), ошибка крутящего момента при ЗАКРЫВАНИИ (красная), срабатывание защиты электродвигателя (красная), ошибка крутящего момента при ОТКРЫВАНИИ (красная), конечное положение ОТКРЫТО и ОТКРЫВАНИЕ (зеленая), Bluetooth (синяя)</li> </ul> </li> <li>• графический ЖК-дисплей с подсветкой</li> </ul> <p>опции:</p> <ul style="list-style-type: none"> <li>• Особые цвета 5 сигнальных ламп:                         <ul style="list-style-type: none"> <li>- положение ЗАКРЫТО (зеленая), ошибка крутящего момента при ЗАКРЫВАНИИ (синяя), ошибка крутящего момента при ОТКРЫВАНИИ (желтая), срабатывание защиты электродвигателя (белая), положение ОТКРЫТО (красная)</li> </ul> </li> </ul>
Bluetooth Интерфейс связи	<p>Bluetooth, класс II Chip, версия 2.0, радиус действия до 10 метров в промышленных условиях. Совместимость с Bluetooth-протоколом SPP (Serial Port Profile).                  Программа настройки параметров:                  AUMA-ToolSuite, ввод в эксплуатацию, диагностика; предназначена для ПК, PDA, смартфонов с Windows</p>

<p>Функции</p>	<p>стандарт:</p> <ul style="list-style-type: none"> <li>• настраиваемый тип отключения                         <ul style="list-style-type: none"> <li>- отключение по пути и моменту в положениях ОТКРЫТО и ЗАКРЫТО</li> </ul> </li> <li>• байпас крутящего момента, регулируется до 5 секунд (в течение этого времени контроль по крутящему моменту не осуществляется)</li> <li>• Начало и завершение тактового режима, а также время прогона и паузы (1 - 1 800 секунд) устанавливается независимо для обоих направлений ОТКРЫТЬ и ЗАКРЫТЬ.</li> <li>• 8 произвольных промежуточных положений в пределах 0-100 %, характер реагирования и обработка сигналов подлежат настройке</li> </ul> <p>опции:</p> <ul style="list-style-type: none"> <li>• Позиционер                         <ul style="list-style-type: none"> <li>- Заданная величина положения через аналоговый вход E1 = 0/4 – 20 МА</li> <li>- Настраиваемая реакции привода при потере сигнала</li> <li>- Автоматическая регулировка мертвой зоны (выбор адаптивной реакции)</li> <li>- Режим отдельного диапазона</li> <li>- Вход MODE для переключений между режимом (ОТКР - ЗАКР) и режимом регулирования</li> </ul> </li> </ul>
<p>Безопасность</p>	<p>стандарт:</p> <ul style="list-style-type: none"> <li>• АВАРИЙНЫЙ режим, характер реагирования программируется                         <ul style="list-style-type: none"> <li>- Цифровой вход активен по 0, возможная реакция: СТОП, ЗАКРЫВАНИЕ, ОТКРЫВАНИЕ, движется к промежуточному положению</li> <li>- В аварийном режиме контроль крутящего момента может шунтироваться</li> <li>- Термозащита в аварийном режиме может шунтироваться (только при наличии в блоке управления термовыключателя, кроме термистора)</li> </ul> </li> </ul> <p>опции:</p> <ul style="list-style-type: none"> <li>• Разблокирование панели местного управления цифровым входом Разблокировка МЕСТН. Благодаря этому управление приводом можно заблокировать или разблокировать путем нажатия кнопки на панели местного управления.</li> <li>• Остановка через местное управление                         <ul style="list-style-type: none"> <li>- Если селектор находится в положении ДИСТАНЦИОННЫЙ, привод можно остановить кнопкой СТОП на панели местного управления. По умолчанию функция выключена.</li> </ul> </li> <li>• Кнопка аварийного останова (фиксируемая) для отключения питания при любом положении селектора</li> <li>• Блокировка, разблокировка команд управления ОТКРЫТЬ и ЗАКРЫТЬ через цифровые входы Блокировка ОТКРЫТЬ и Блокировка ЗАКРЫТЬ</li> </ul>
<p>Функции контроля</p>	<p>стандарт:</p> <ul style="list-style-type: none"> <li>• Контроль крутящего момента: защита от перегрузки арматуры (настраивается) отключает установку и подает сигнал сбоя</li> <li>• Контроль температуры двигателя (контроль терморегима) отключает установку и подает сигнал сбоя</li> <li>• Контроль нагрева привода, подача предупреждения</li> <li>• Контроль за временем работы и скоростью переключений (настраивается) и подача предупреждений</li> <li>• Контроль времени хода (регулируется), подача предупреждений</li> <li>• Контроль сбоя фазы, отключение установки и подача сигнала сбоя</li> <li>• Автоматическая коррекция фаз (трехфазный ток)</li> </ul>

Диагностика	<ul style="list-style-type: none"> <li>• Электронный паспорт устройства с информацией о заказе и изделии</li> <li>• Регистрация рабочих данных: Сбрасываемый счетчик и счетчик всего срока службы:                     <ul style="list-style-type: none"> <li>- время работы двигателя, количество пусков, срабатывание концевых и моментных выключателей в конечных положениях ОТКРЫТО и ЗАКРЫТО, ошибки крутящего момента при ЗАКРЫВАНИИ и ОТКРЫВАНИИ, срабатывание защиты двигателя</li> </ul> </li> <li>• Протокол событий с временными метками (журнал настроек, рабочих режимов, сбоев):                     <ul style="list-style-type: none"> <li>- Сигналы рабочих состояний по рекомендации NAMUR NE 107: «Сбой», «Проверка функций», «Вне спецификаций», «Требуется техобслуживание».</li> </ul> </li> <li>• Графики крутящего момента                     <ul style="list-style-type: none"> <li>- 3 графика крутящего момента (характеристика крутящий момент-участок хода) сохраняются отдельно для открывания и закрывания. Сохраненные графики можно выводить на дисплей.</li> </ul> </li> </ul>
Электроподключение	<p>стандарт:                  штепсельный разъем с резьбовыми соединениями (KP, KPH) EEx e (повышенная безопасность) и резьба M</p> <p>опции:</p> <ul style="list-style-type: none"> <li>• штепсельный разъем с подпружиненными соединениями (KES) EEx e (повышенная безопасность)</li> <li>• штепсельный разъем с подпружиненными соединениями (KES) EEx d (взрывозащищенный корпус)</li> <li>• резьбы Pg, NPT, G, специальная резьба</li> <li>• Держатель для крепления на стене отсоединенных штекеров</li> <li>• Защитная крышка отсека контактов (для отключенных штекеров)</li> </ul>
Электрическая схема	см. заводскую табличку

- 1) Реверсивные контакторы рассчитаны на 2 миллиона пусков.
- 2) Список классов AUMA по мощности см. в электрических характеристиках привода.
- 3) Все входные сигналы должны быть запитаны одинаковым потенциалом.
- 4) Кроме исполнения для низких температур с обогревом
- 5) Невозможно при наличии пускового устройства термистора

#### Дополнительно для исполнений «Non-Intrusive» с MWG в приводе

Настройка отключения по пути и моменту через панель местного управления блока управления

Сигнал крутящего момента Аналоговый выход (с гальв. развязкой) E6 = 0/4 - 20 мА (нагрузка макс. 500 Ω). (только при наличии выходного контакта)

### 12.3 Условия эксплуатации

Назначение	в помещении и вне помещения
Монтажное положение	любое
Степень защиты в соответствии с EN 60529	<p>Стандарт: IP 68 с трехфазным двигателем/однофазным двигателем переменного тока AUMA</p> <p>Согласно положениям AUMA класс защиты IP 68 соответствует следующим требованиям:</p> <ul style="list-style-type: none"> <li>• погружение в воду: до 8 метров</li> <li>• Длительность погружения в воду: до 96 часов</li> <li>• Во время погружения допускается до 10 срабатываний</li> <li>• При погружении в воду режим регулирования не предусмотрен</li> </ul> <p>Для соблюдения нормативов защиты IP 68 между клеммной коробкой и внутренним отсеком применяется двойное уплотнение (DS).                  Фактическое исполнение смотрите на заводской табличке привода/блока управления</p>
Защита от коррозии	<p>Стандарт:</p> <ul style="list-style-type: none"> <li>• KS: Подходит для монтажа на промышленных установках, электро- и водопроводных станциях с низкой концентрацией загрязняющего вещества, а также в агрессивных средах с умеренной концентрацией загрязняющего вещества (например, очистные сооружения, химическая промышленность).</li> </ul> <p>Опции:</p> <ul style="list-style-type: none"> <li>• КХ: Для монтажа в экстремально агрессивных средах с высокой влажностью и высокой концентрацией загрязняющего вещества.</li> </ul>

Высота места установки над уровнем моря	Стандарт: ≤ 2000 метров над уровнем моря Опция: > 2000 метров над уровнем моря, необходимо проконсультироваться со специалистами AUMA
Влажность воздуха	до 100% относительной влажности во всем допустимом температурном диапазоне
Уровень загрязнения	Уровень загрязнения 4 (при закрытом кожухе) в соответствии с EN 50178
Верхнее покрытие	Стандарт: лак на полиуретановой основе (порошковый лак)
Цвет	Стандарт: серебристо-серый (аналогичная RAL 7037)
Температура окружающей среды	Стандарт: • – 40 °C до +40/+60 °C Фактическое исполнение смотрите на заводской табличке привода/блока управления
Вибрационная прочность согласно IEC 60068-2-6	1 g, для 10 - 200 Гц Сопrotивление вибрациям во время пуска или при сбое в работе. Однако на основе этого нельзя вычислить усталостную прочность. Не подходит в сочетании с редукторами.
Срок службы	Многооборотные приводы AUMA соответствуют нормативам сроков службы согласно EN 15714-2 или превышают их. Подробную информацию можно получить по запросу.
Вес	См . отдельные технические характеристики

## 12.4 Комплектующие

Настенное крепление <sup>1)</sup>	Крепление блока AUMATIC отдельно от привода, включая штекер. Соединительный кабель по запросу. Рекомендуется при высоких температурах окружающей среды, ограниченном доступе, или если во время работы возникают высокие вибрации.
Программа настройки параметров для ПК	AUMA ToolSuite

1) Максимальная допустимая длина кабеля между AUMATIC и приводом не должна превышать 100 м. Для MWG требуется отдельная линия передачи данных. Максимально допустимая длина кабелей при разделении привода и блока управления: 10 м.

## 12.5 Дополнительная информация

Директивы ЕС	<ul style="list-style-type: none"> <li>• Нормативы взрывобезопасности: (94/9/EG)</li> <li>• Директива по электромагнитной совместимости (ЭМС): (2004/108/EG)</li> <li>• Директива по низковольтному оборудованию: (2006/95/EG)</li> <li>• Директива по машиностроению: (2006/42/EG)</li> </ul>
--------------	--

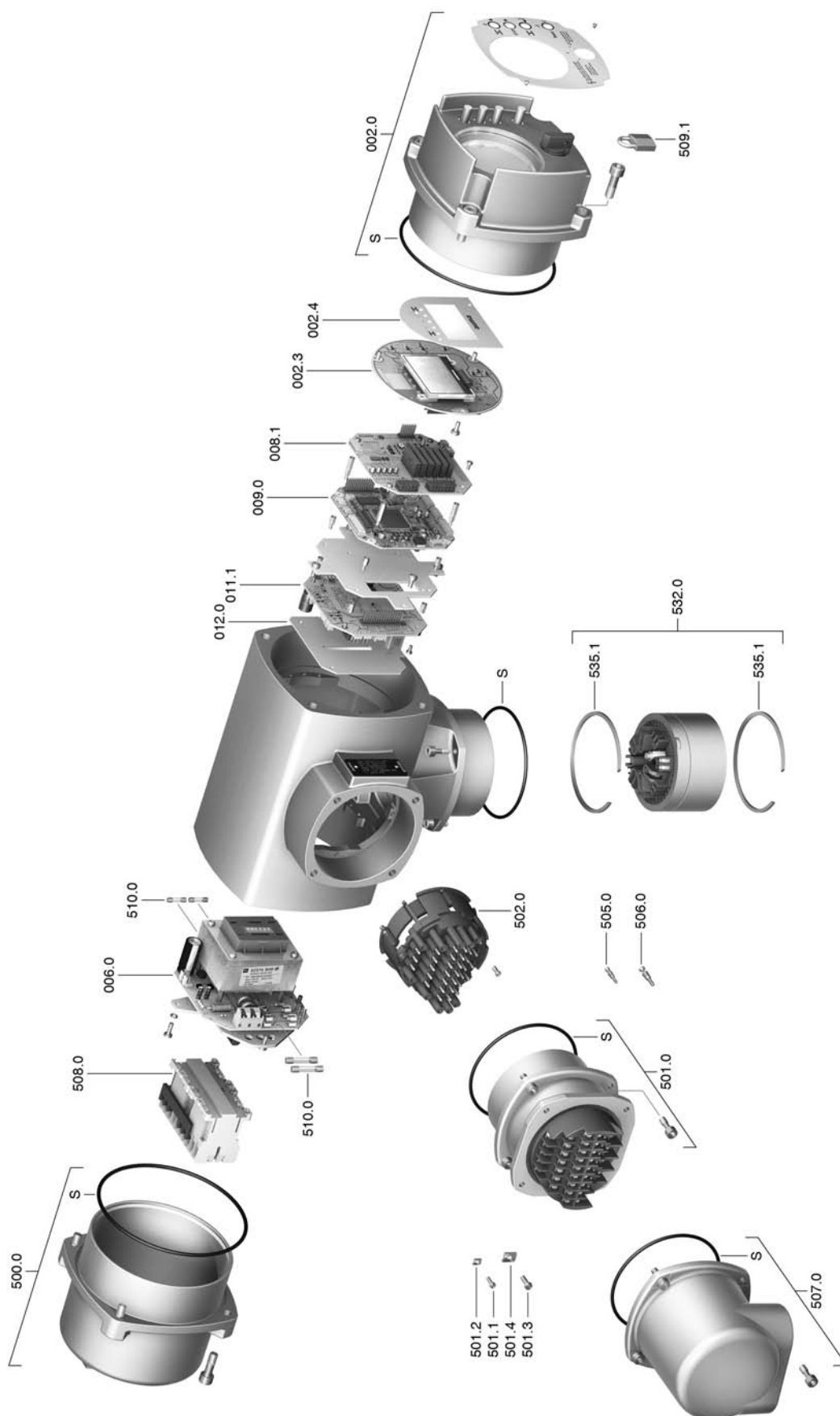


**Примечание!** При заказе запасных частей указывайте тип устройства и комиссионный номер (см. заводскую табличку). Разрешается применять только заводские запасные части компании AUMA. Применение других деталей ведет к аннулированию гарантии, а также исключает всякую ответственность завода-изготовителя за возникший ущерб. Поставляемые запасные части могут отличаться от представленных на чертеже.

№	Наименование	Тип	№	Наименование	Тип
002.0	Фланец	в сборе	535.1	Стопорное кольцо	
003.0	Пустотелый вал с червячным колесом	в сборе	539.0	Пробка маслосливного отверстия	в сборе
005.0	Приводной вал	в сборе	542.0	Ручной маховик с рукояткой	в сборе
005.1	Кулачковая муфта на выходном валу		549.0	Выходной вал В1/В3/В4/С	в сборе
005.3	Солнечная шестерня ручного дублера		549.1	Втулка В1/В3/В4/С	
009.0	Планетарная передача ручного дублера	в сборе	553.0	Механический индикатор положения	в сборе
017.0	Моментный рычаг	в сборе	554.0	Гнездовая часть с кабелем двигателя	в сборе
018.0	Зубчатый сегмент		556.0	Потенциометр для датчика положения	в сборе
019.0	Коронная шестерня	в сборе	556.1	Потенциометр (без шестерни)	
022.0	Шестерня моментного рычага	в сборе	557.0	Нагрев	в сборе
023.0	Шестерня выходного вала для концевых выключателей	в сборе	558.0	Блинкер со штифтами на проводах (без датчика вращения и изоляционной платы)	в сборе
024.0	Приводное колесо для концевых выключателей	в сборе	559.0-1	Блок управления без моментной муфты и без выключателей	в сборе
025.0	Стопорная пластина	в сборе	559.0-2	Блок управления с магнитным датчиком положения и момента (MWG) для исполнения «Non-Intrusive» с блоком управления электропривода AUMATIC.	в сборе
058.0	Кабель заземления (штифт)	в сборе	560.0-1	Блок выключателей для направления ОТКРЫТЬ	в сборе
070.0	Электродвигатель (VD электродвигатель вкл. № 079.0)	в сборе	560.0-2	Блок выключателей для направления ЗАКРЫТЬ	в сборе
079.0	Планетарная передача электродвигателя (SA/SAR 07.2 - 14,2 для э/в VD)	в сборе	560.1	Концевые и моментные выключатели	
155.0	Согласующий редуктор	в сборе	560.2	Кассета выключателей	
500.0	Крышка блока выключателей	в сборе	566.0	Датчик положения RWG	в сборе
501.0	Клеммная плата	в сборе	566.1	Потенциометр для RWG без шестерни	в сборе
501.1	Болт для клеммы управления		566.2	Электронная плата RWG	в сборе
501.2	Шайба для клеммы управления		566.3	Кабель для RWG	в сборе
501.3	Болт для силовой клеммы		567.1	Шестерня для потенциометра/RWG	в сборе
501.4	Шайба для силовой клеммы		568.1	Защитная труба для штока (без крышки)	
502.1	Штифтовая колодка (без штифтов)	в сборе	568.2	Крышка для защитной трубы	
505.0	Штифтовой контакт для цепи управления	в сборе	568.3	Уплотнение защитной трубы	
506.0	Штифтовой контакт для электродвигателя	в сборе	574.1	Втулка А с радиальным уплотнением для фланца по ISO	
507.0	Крышка клеммного разъема	в сборе	575.1	Резьбовая втулка типа А	
511.0	Крышка пустотелого вала		583.0	Кулачковая муфта на валу э/в	в сборе
514.0	Выходной вал типа А (без резьбы)	в сборе	583.1	Штифтовой контакт для кулачковой муфты	
514.1	Упорный игольчатый подшипник		584.0	Стопорная пружина для кулачковой муфты	в сборе
516.0	Выходной вал D		S1	Уплотнения, малый комплект	комплект
			S2	Уплотнения, большой комплект	комплект



**13.2 Блок управления АУМАТИС ACExC 01.2 через штекерный разъем с резьбовыми соединениями (КР, КРН)**



**Примечание!** При заказе запасных частей указывайте тип устройства и комиссионный номер (см. заводскую табличку). Разрешается применять только заводские запасные части компании AUMA. Применение других деталей ведет к аннулированию гарантии, а также исключает всякую ответственность завода-изготовителя за возникший ущерб. Поставляемые запасные части могут отличаться от представленных на чертеже.

№	Наименование	Тип
002.0	Панель местного управления	в сборе
002.3	Плата индикации и управления	в сборе
002.4	Лицевая панель	в сборе
006.0	Блок питания	в сборе
008.1-1	Плата цифрового интерфейса	в сборе
008.1-2	Плата цифрового интерфейса	в сборе
009.0	Плата логики	в сборе
011.1	Релейная плата	в сборе
012.1	Плата настройки	в сборе
500.0	Крышка	в сборе
501.0	Клеммная плата	в сборе
501.1	Болт для клеммы управления	
501.2	Шайба для клеммы управления	
501.3	Болт для силовой клеммы	
501.4	Шайба для силовой клеммы	
502.0	Штифтовая колодка (без штифтов)	в сборе
505.0	Штифтовой контакт для цепи управления	в сборе
506.0	Штифтовой контакт для электродвигателя	в сборе
507.0	Крышка клеммного разъема	в сборе
508.0	Реверсивные пускатели	в сборе
509.1	Замок	
510.0	Предохранители	в сборе
532.0	Кабельный ввод (подключение привода)	в сборе
535.1	Предохранительное кольцо	
S	Уплотнения	комплект





**Примечание!** При заказе запасных частей указывайте тип устройства и комиссионный номер (см. заводскую табличку). Разрешается применять только заводские запасные части компании AUMA. Применение других деталей ведет к аннулированию гарантии, а также исключает всякую ответственность завода-изготовителя за возникший ущерб. Поставляемые запасные части могут отличаться от представленных на чертеже.

№	Наименование	Тип
002.0	Панель местного управления	в сборе
002.3	Плата индикации и управления	в сборе
002.4	Лицевая панель	в сборе
006.0	Блок питания	в сборе
008.1-1	Плата цифрового интерфейса	в сборе
008.1-2	Плата цифрового интерфейса	в сборе
009.0	Плата логики	в сборе
011.1	Релейная плата	в сборе
012.1	Плата настройки	в сборе
500.0	Крышка	в сборе
502.0	Штифтовая колодка (без штифтов)	в сборе
505.0	Штифтовой контакт для цепи управления	в сборе
506.0	Штифтовой контакт для электродвигателя	в сборе
508.0	Реверсивные пускатели	в сборе
509.1	Замок	
510.0	Предохранители	в сборе
528.0	Клеммная колодка (без клемм)	в сборе
529.0	Конечная заглушка	
532.0	Кабельный ввод (подключение привода)	в сборе
533.0	Клеммы для двигателя и блока управления	
535.1	Предохранительное кольцо	
573.0	Штепсельное электрическое соединение	в сборе
S	Уплотнения	комплект

## 14. Сертификат

### 14.1 Декларация соответствия нормативам и Сертификат соответствия нормативам ЕС

AUMA Riester GmbH & Co. KG    Tel +49 7631 809-0  
Aumastr. 1    Fax +49 7631 809-1250  
79379 Müllheim, Germany    Riester@auma.com  
www.auma.com



#### Original Declaration of Incorporation of Partly Completed Machinery (EC Directive 2006/42/EC) and EC Declaration of Conformity in compliance with the Directives on EMC, Low Voltage and Explosion Protection

for electric AUMA multi-turn actuators of the type ranges **SAEx 07.2 – SAEx 16.2** and  
**SAREx 07.2 – SAREx 16.2** in version **AUMA NORM, AUMA SEMIPACT, AUMA MATIC** or **AUMATIC**.

AUMA Riester GmbH & Co. KG as manufacturer declares herewith, that the above mentioned multi-turn actuators meet the following basic requirements of the EC Machinery Directive 2006/42/EC: Annex I, articles 1.1.2, 1.1.3, 1.1.5, 1.2.1; 1.2.6, 1.3.1, 1.3.7, 1.5.1, 1.6.3, 1.7.1, 1.7.3, 1.7.4

The following harmonised standards within the meaning of the Machinery Directive have been applied:

EN 12100-1: 2003	ISO 5210: 1996
EN 12100-2: 2003	EN 60204-1: 2006

With regard to the partly completed machinery, the manufacturer commits to submitting the documents to the competent national authority via electronic transmission upon request. The relevant technical documentation pertaining to the machinery described in Annex VII, part B has been prepared.

AUMA multi-turn actuators are designed to be installed on industrial valves. AUMA multi-turn actuators must not be put into service until the final machinery into which they are to be incorporated has been declared in conformity with the provisions of the EC Directive 2006/42/EC.

Authorised person for documentation: Peter Malus, Aumastrasse 1, D-79379 Müllheim

As partly completed machinery, the multi-turn actuators further comply with the requirements of the following directives and the respective approximation of national laws as well as the respective harmonised standards as listed below:

#### (1) Equipment and protective systems intended for use in potentially explosive atmospheres (94/9/EC)

EN 60079-0: 2006	EN 60079-11: 2007	EN 1127-1: 2007
EN 60079-1: 2007	EN 13463-1: 2009	
EN 60079-7: 2007	EN 13463-5: 2003	

The EC type examination certificate DEKRA 11 ATEX 008 X issued by the DEKRA Certification B.V. is available for the multi-turn actuators mentioned above.

#### (2) Directive relating to Electromagnetic Compatibility (EMC) (2004/108/EC)

EN 61000-6-4: 2007  
EN 61000-6-2: 2005

#### (3) Low Voltage Directive (2006/95/EC)

EN 60204-1: 2006	EN 60034-1: 2004
EN 50178: 1997	EN 61010-1: 2001

Müllheim, 2011-09-01

  
H. Newerla, General Management

This declaration does not contain any guarantees. The safety instructions in product documentation supplied with the devices must be observed. Non-concerted modification of the devices voids this declaration.

Y005.176/002/en

## 14.2 Сертификат ATEX



# CERTIFICATE

## (1) EC-Type Examination

(2) **Equipment and protective systems intended for use in potentially explosive atmospheres - Directive 94/9/EC**

(3) EC-Type Examination Certificate Number: **DEKRA 11ATEX0008 X** Issue Number: 1

(4) Equipment: **Multi-Turn Actuator, Types SA.Ex 07.2 to SA.Ex 16.2 in version AUMA NORM, AUMA MATIC or AUMATIC**

(5) Manufacturer: **Auma Riester GmbH & Co. KG**

(6) Address: **Aumastrasse 1, 79379 Müllheim, Germany**

(7) This equipment and any acceptable variation thereto is specified in the schedule to this certificate and the documents therein referred to.

(8) DEKRA Certification B.V., notified body number 0344 in accordance with Article 9 of the Council Directive 94/9/EC of 23 March 1994, certifies that this equipment has been found to comply with the Essential Health and Safety Requirements relating to the design and construction of equipment and protective systems intended for use in potentially explosive atmospheres given in Annex II to the directive.

The examination and test results are recorded in confidential test report number NL/DEK/ExTR11.0044/xx.

(9) Compliance with the Essential Health and Safety Requirements has been assured by compliance with:

EN 60079-0 : 2009  
EN 61241-0 : 2006

EN 60079-1 : 2007  
EN 61241-1 : 2004

EN 60079-7 : 2007

(10) If the sign "X" is placed after the certificate number, it indicates that the equipment is subject to special conditions for safe use specified in the schedule to this certificate.

(11) This EC-Type Examination Certificate relates only to the design, examination and tests of the specified equipment according to the Directive 94/9/EC. Further requirements of the directive apply to the manufacturing process and supply of this equipment. These are not covered by this certificate.

(12) The marking of the equipment shall include the following:



II 2 G Ex d IIC T4 or T3 Gb or Ex d IIB T4 or T3 Gb  
II 2 G Ex de IIC T4 or T3 Gb or Ex de IIB T4 or T3 Gb  
II 2 D Ex tD A21 IP6x T130 °C or T190 °C

This certificate is issued on 29 July 2011 and, as far as applicable, shall be revised before the date of cessation of presumption of conformity of (one of) the standards mentioned above as communicated in the Official Journal of the European Union.

DEKRA Certification B.V.

C.G. van Es  
Certification Manager

Page 1/4

© Integral publication of this certificate and adjoining reports is allowed. This Certificate may only be reproduced in its entirety and without any change.



All testing, inspection, auditing and certification activities of the former KEMA Quality are an integral part of the DEKRA Certification Group

DEKRA Certification B.V. Utrechtseweg 310, 6812 AR Arnhem P.O. Box 5185, 6802 ED Arnhem The Netherlands  
T +31 26 3 56 20 00 F +31 26 3 52 58 00 www.dekra-certification.com Registered Arnhem 09085396



**DEKRA**

(13) **SCHEDULE**  
(14) to EC-Type Examination Certificate DEKRA 11ATEX0008 X Issue No. 1

(15) **Description**

The Multi-turn actuator, types SA.Ex 07.2 to SA.Ex 16.2 in version AUMA NORM, AUMA MATIC or AUMATIC are in type of protection flameproof enclosure "d" for the motor, the controls and the switch compartment. The terminal compartment is in type of protection increased safety "e" or flameproof enclosures "d", in order to guarantee the temperature class, the 3-ph and 1-ph AC motor is equipped either with thermo switches and a thermal overload relay or with PTC's (three for 3-ph and one for 1-ph AC motor) integrated in each winding and a suitable electronics device for switching off in case of over temperature.

Ambient temperature range -20 °C to +60 °C.

The multi-turn actuators are classified for the temperature class T4/T130 °C and may be classified for the temperature class T3/T190 °C if required, for instance for prolonged running times.

**Multi-turn actuators**  
The type designation of the multi-turn actuators is composed as follows:

**SA.Ex 10.2-F10**

Multi-turn actuator SA  
Additional designation for the version without = standard  
R = modulating duty  
explosion-proof version  
Sizes 07.2; 07.6; 10.2; 14.2; 14.6; 16.2  
Designation for mounting flange

Example:  
SAREx 07.6 - F07 Multi-turn actuator for modulating duty in type of duty S4...% or S5...%

**Integral controls**

**AMExC 01.1**

Type of controls  
AC = AUMATIC  
AM = AUMA MATIC  
AMMC = AUMA MATIC MC  
SEM = Semipact  
AMB = AUMA MATIC Basic

Explosion-proof version for group IIC  
Size 01.1  
Size 01.2 (only Type ACEX01.2)

Example:  
AMBExC 01.1 Integral controls type AUMA MATIC Basic (reversing contactors)

Page 2/4  
Form 100  
Version 2 (2011-05)

**DEKRA**

(13) **SCHEDULE**  
(14) to EC-Type Examination Certificate DEKRA 11ATEX0008 X Issue No. 1

**Electrical data**

**3-phase AC motor**

Actuator size	Motor size	Power <sup>(1)</sup>
SA.Ex 07.2	ADX / VDX 63	0.02 – 0.30 kW
SAEx 07.6	ADX / VDX 63	0.03 – 0.50 kW
SAEx 10.2	ADX / VDX 71	0.06 – 1.00 kW
SA.Ex 14.2	ADX / VDX 90	0.12 – 1.80 kW
SA.Ex 14.6	ADX / VDX 90	0.20 – 3.30 kW
SA.Ex 16.2	ADX 112 / VDX 112	0.40 – 6.00 kW

**1-phase AC motor**

Actuator size	Motor size	Power <sup>(1)</sup>
SA.Ex 07.2	AEX / ACX / VEX 48	0.02 – 0.30 kW
SAEx 07.6	AEX / ACX / VEX 48	0.03 – 0.50 kW
SAEx 10.2	VEX 48 ACX 56	0.06 – 0.25 kW 0.04 – 1.00 kW
SA.Ex 14.2	ACX / VCX / VEX 56	0.12 – 0.75 kW
SA.Ex 14.6	VCX / VEX 56	0.20 – 0.80 kW

1) Nominal power at operating torque (corresponds to approx. 35% of maximum torque)  
2) Size SAEx 07.6 is identical in design with type SAEx 07.2, while SAEx 07.6 has a higher drive power. The same is applicable for the actuators SA.Ex 14.2 and SA.Ex 14.6.

Motor type: 3-phase AC squirrel cage motor  
Motor voltage: 690 V max.  
Motor current: 25 A max.  
Control voltage: 250 V max.  
Control current: 5 A max.  
Frequency: 50/60 Hz  
Isolation class: F or H  
Circuit type: star or delta circuit (voltage dependent)  
Operation type: S2 - ... min  
S4 - ... % ED  
S5 - ... % ED

Page 3/4  
Form 100  
Version 2 (2011-05)

**DEKRA**

(13) **SCHEDULE**  
(14) to EC-Type Examination Certificate DEKRA 11ATEX0008 X Issue No. 1

Motor type: 1-phase AC Asynchronous motor  
Motor voltage: 240 V max.  
Motor current: 25 A max.  
Control voltage: 250 V max.  
Control current: 5 A max.  
Frequency: 50/60 Hz  
Isolation class: F or H  
Circuit type: single phase  
Operation type: S2 - ... min  
S4 - ... % ED  
S5 - ... % ED

**Installation instructions**

The instructions provided with the equipment shall be followed in detail to assure safe operation.

(16) **Test Report**  
No. NL/DEK/EXTR11.0044xx.

(17) **Special conditions for safe use**

The flame path length is other than required by EN 60079-1. Contact the manufacturer for information on the dimensions of the flameproof joints.

The apparatus shall not be used in applications where there is a high risk of mechanical danger.

The multi-turn actuators are provided with special fasteners of property class A2-70.

(18) **Essential Health and Safety Requirements**  
Covered by the standards listed at (8).

(19) **Test documentation**  
As listed in Test Report No. NL/DEK/EXTR11.0044xx.

Page 4/4  
Form 100  
Version 2 (2011-05)









<b>П</b>		<b>Т</b>	
Панель местного управления	31	Температура окружающей среды	9 , 76
Пароль	34	Техника безопасности	5
Питание	20	Технические характеристики	70
Позиционер – сообщение на дисплее	41	Техническое поддержка	66
Поиск и устранение неисправностей	59	Техобслуживание	66
Положение арматуры – страница индикации	39	Тип	9
Поперечное сечение	22 , 25	Тип (тип устройства)	9 , 10
Правила техники безопасности.	5	Тип смазки	9
Предупреждения		Тип устройства	9 , 10
Предупреждения – страница индикации	42	Типоразмер	9 , 10
Пробный пуск	53	Типы сетей	20
Проверка функций	43	Ток	21
		Ток потребления	20
		Транспортировка	13
		Требуется	43
		техобслуживание - страница индикации	
<b>Р</b>		<b>У</b>	
Размер фланца	9	Указатель положения	55
Редактирование пароля	35	Указательный диск	44 , 55
Редукционная передача	56	Упаковка	13
Резьбовая втулка	16	Управление	10 , 10 , 30
Ремонт	66	Уровень пользователя	34
Ручной режим	30	Условия эксплуатации	6 , 75
		Уставка – сообщение на дисплее	41
<b>С</b>		Утилизация	68
Сбой – страница индикации	38 , 44	Уход	5 , 68
Сервис	66		
Серийный номер	9 , 10	<b>Ф</b>	
Сертификат АТЕХ	84	Фактическое значение – страница индикации	40
Сертификат взрывозащиты	11		
Сертификат проверки ЕС	11	<b>Х</b>	
Сертификат соответствия нормативам ЕС	83	Хранение	13
Сертификационная табличка	11		
Сетевой разъем	21	<b>Ц</b>	
Сети питания	20	Цифровые выходы	47
Сигналы	47		
Сигналы (аналоговые)	47	<b>Ч</b>	
Сигнальные лампы	45	Частота сети	21
Сигнальные лампы (светодиодные)	45	Число оборотов	9
Сигнальные реле	47		
Смазка	68	<b>Ш</b>	
Соединительный кабель	27	Шток арматуры	18
Степень защиты	9 , 75		
Схема подключений	20	<b>Э</b>	
		Эксплуатация	5
		Электрическая схема	10 , 20
		Электромагнитная совместимость	21
		Электроподключение	20
		Электросхема	10
		<b>Я</b>	
		Язык пользовательского интерфейса	36

**Европа****AUMA Riester GmbH & Co. KG**

Plant M Ilheim  
**DE 79373 M Ilheim**  
 Tel +49 7631 809 - 0  
 Fax +49 7631 809 - 1250  
 riester@auma.com  
 www.auma.com

Plant Ostfildern - Nellingen  
**DE 73747 Ostfildern**  
 Tel +49 711 34803 - 0  
 Fax +49 711 34803 - 3034  
 riester@wof.auma.com

Service-Center K In  
**DE 50858 K In**  
 Tel +49 2234 2037 - 900  
 Fax +49 2234 2037 - 9099  
 service@sck.auma.com

Service-Center Magdeburg  
**DE 39167 Niederrndodeleben**  
 Tel +49 39204 759 - 0  
 Fax +49 39204 759 - 9429  
 Service@scm.auma.com

Service-Center Bayern  
**DE 85386 Eching**  
 Tel +49 81 65 9017- 0  
 Fax +49 81 65 9017- 2018  
 Riester@scb.auma.com

AUMA Armaturentriebe GmbH  
**AT 2512 Tribuswinkel**  
 Tel +43 2252 82540  
 Fax +43 2252 8254050  
 office@auma.at  
 www.auma.at

AUMA (Schweiz) AG  
**CH 8965 Berikon**  
 Tel +41 566 400945  
 Fax +41 566 400948  
 RettichP.ch@auma.com

AUMA Servopohony spol. s.r.o.  
**CZ 250 01 Brand s n.L.-St.Boleslav**  
 Tel +420 326 396 993  
 Fax +420 326 303 251  
 auma-s@auma.cz  
 www.auma.cz

OY AUMATOR AB  
**FI 02230 Espoo**  
 Tel +358 9 5840 22  
 Fax +358 9 5840 2300  
 auma@aumator.fi  
 www.aumator.fi

AUMA France S.A.R.L.  
**FR 95157 Taverny Cedex**  
 Tel +33 1 39327272  
 Fax +33 1 39321755  
 info@auma.fr  
 www.auma.fr

AUMA ACTUATORS Ltd.  
**UK Clevedon, North Somerset BS21 6TH**  
 Tel +44 1275 871141  
 Fax +44 1275 875492  
 mail@auma.co.uk  
 www.auma.co.uk

AUMA ITALIANA S.r.l. a socio unico  
**IT 20023 Cerro Maggiore (MI)**  
 Tel +39 0331 51351  
 Fax +39 0331 517606  
 info@auma.it  
 www.auma.it

AUMA BENELUX B.V.  
**NL 2314 XT Leiden**  
 Tel +31 71 581 40 40  
 Fax +31 71 581 40 49  
 office@auma.nl  
 www.auma.nl

AUMA Polska Sp. z o.o.  
**PL 41-219 Sosnowiec**  
 Tel +48 32 783 52 00  
 Fax +48 32 783 52 08  
 biuro@auma.com.pl  
 www.auma.com.pl

OOO Priwody AUMA  
**RU 124365 Moscow a/ya 11**  
 Tel +7 495 787 78 21  
 Fax +7 495 787 78 22  
 aumarussia@auma.ru  
 www.auma.ru

ERICH'S ARMATUR AB  
**SE 20039 Malm**  
 Tel +46 40 311550  
 Fax +46 40 945515  
 info@erichsarmatur.se  
 www.erichsarmatur.se

GR NBECH & S NNER A/S  
**DK 2450 K benhavn SV**  
 Tel+45 33 26 63 00  
 Fax+45 33 26 63 21  
 GS@g-s.dk  
 www.g-s.dk

IBEROPLAN S.A.  
**ES 28027 Madrid**  
 Tel+34 91 3717130  
 Fax+34 91 7427126  
 iberoplan@iberoplan.com

D. G. Bellos & Co. O.E.  
**GR 13671 Acharnai Athens**  
 Tel+30 210 2409485  
 Fax+30 210 2409486  
 info@dgbellos.gr

SIGURD S RUM AS  
**NO 1300 Sandvika**  
 Tel+47 67572600  
 Fax+47 67572610  
 post@sigum.no

INDUSTRA  
**PT 2710-297 Sintra**  
 Tel+351 2 1910 95 00  
 Fax+351 2 1910 95 99  
 industria@talis-group.com

Auma End stri Kontrol Sistemleri Limited  
 irketi  
**TR 06810 Ankara**  
 Tel+90 312 217 32 88  
 Fax+90 312 217 33 88  
 Servis@auma.com.tr  
 www.megaendustri.com.tr

AUMA Technology Automations Ltd.  
**UA 02099 Kiyiv**  
 Tel+38 044 586-53-03  
 Fax+38 044 586-53-03  
 auma-tech@aumatech.com.ua

**Африка**

AUMA South Africa (Pty) Ltd.  
**ZA 1560 Springs**  
 Tel +27 11 3632880  
 Fax +27 11 8185248  
 aumasa@mweb.co.za

A.T.E.C.  
**EG- Cairo**  
 Tel +20 2 23599680 - 23590861  
 Fax +20 2 23586621  
 atec@intouch.com

CMR Contr le Maintenance R gulation  
**TN 1002 Tunis**  
 Tel +216 71 903 577  
 Fax +216 71 903 575  
 instrum@cmr.com.tn  
 www.cmr-tunisie.net

MANZ INCORPORATED LTD.  
**NG Port Harcourt**  
 Tel +234-84-462741  
 Fax +234-84-462741  
 mail@manzincorporated.com  
 www.manzincorporated.com

**Америка**

AUMA ACTUATORS INC.  
**US PA 15317 Canonsburg**  
 Tel +1 724-743-AUMA (2862)  
 Fax +1 724-743-4711  
 mailbox@auma-usa.com  
 www.auma-usa.com

AUMA Argentina Representative Office  
**AR 1609 Boulogne**  
 Tel/Fax +54 232 246 2283  
 contacto@aumaargentina.com.ar

AUMA Automa o do Brasil Ltda.  
**BR S o Paulo**  
 Tel +55 11 4612-3477  
 contato@auma-br.com

AUMA Chile Representative Office  
**CL 9500414 Buin**  
 Tel +56 2 821 4108  
 Fax +56 2 281 9252  
 aumachile@adsl.tie.cl

TROY-ONTOR Inc.  
**CA L4N 8X1 Barrie Ontario**  
 Tel +1 705 721-8246  
 Fax +1 705 721-5851  
 troy-ontor@troy-ontor.ca

Ferrostaal de Colombia Ltda.  
**CO Bogot D.C.**  
 Tel +57 1 401 1300  
 Fax+57 1 416 5489  
 dorian.hernandez@ferrostaal.com  
 www.ferrostaal.com

PROCONTIC Procesos y Control Autom tico  
**EC Quito**  
 Tel +593 2 292 0431  
 Fax +593 2 292 2343  
 info@procontic.com.ec

Corsusa International S.A.C.  
**PE Miraflores - Lima**  
 Tel +511444-1200 / 0044 / 2321  
 Fax +511444-3664  
 corsusa@corsusa.com  
 www.corsusa.com

PASSCO Inc.  
**PR 00936-4153 San Juan**  
 Tel +18 09 78 77 20 87 85  
 Fax +18 09 78 77 31 72 77  
 Passco@prtc.net

Suplibarca  
**VE Maracaibo Estado, Zulia**  
 Tel +58 261 7 555 667  
 Fax +58 261 7 532 259  
 suplibarca@intercable.net.ve

Suplibarca  
**VE Maracaibo Estado, Zulia**  
 Tel +58 261 7 555 667  
 Fax +58 261 7 532 259  
 suplibarca@intercable.net.ve

## Азия

AUMA Actuators (Tianjin) Co., Ltd.  
**CN 300457 Tianjin**  
 Tel +86 22 6625 1310  
 Fax +86 22 6625 1320  
 mailbox@auma-china.com  
 www.auma-china.com

AUMA INDIA PRIVATE LIMITED  
**IN 560 058 Bangalore**  
 Tel +91 80 2839 4656  
 Fax +91 80 2839 2809  
 info@auma.co.in  
 www.auma.co.in

AUMA JAPAN Co., Ltd.  
**JP 211-0016 Nakaharaku, Kawasaki-shi Kanagawa**  
 Tel +81 44 863 8371  
 Fax +81 44 863 8372  
 mailbox@auma.co.jp  
 www.auma.co.jp

AUMA ACTUATORS (Singapore) Pte Ltd.  
**SG 569551 Singapore**  
 Tel +65 6 4818750  
 Fax +65 6 4818269  
 sales@auma.com.sg  
 www.auma.com.sg

AUMA Actuators Middle East W.L.L.  
**AE 15268 Salmabad 704**  
 Tel +973 17877377  
 Fax +973 17877355  
 Naveen.Shetty@auma.com

PERFECT CONTROLS Ltd.  
**HK Tsuen Wan, Kowloon**  
 Tel +852 2493 7726  
 Fax +852 2416 3763  
 joeip@perfectcontrols.com.hk

DW Controls Co., Ltd.  
**KR 153-702 Seoul**  
 Tel +82 2 2624 3400  
 Fax +82 2 2624 3401  
 sichoi@actuatorbank.com  
 www.actuatorbank.com

Sunny Valves and Intertrade Corp. Ltd.  
**TH 10120 Yannawa Bangkok**  
 Tel +66 2 2400656  
 Fax +66 2 2401095  
 sunnyvalves@inet.co.th  
 www.sunnyvalves.co.th/

Top Advance Enterprises Ltd.  
**TW Jhonghe City Taipei Hsien (235)**  
 Tel +886 2 2225 1718  
 Fax +886 2 8228 1975  
 support@auma-taiwan.com.tw  
 www.auma-taiwan.com.tw

## Австралия

BARRON GJM Pty. Ltd.  
**AU NSW 1570 Artarmon**  
 Tel +61 294361088  
 Fax +61 294393413  
 info@barron.com.au  
 www.barron.com.au

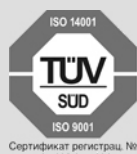
# auma®

*Solutions for a world in motion*

AUMA Riester GmbH & Co. KG  
P.O.Box 1362  
**D 79373 Muellheim**  
Tel +49 7631 809 - 0  
Fax +49 7631 809 - 1250  
riester@auma.com  
www.auma.com

## **Ближайший филиал:**

ООО "ПРИВОДЫ АУМА"  
**RU 141402** Московская область,  
**г.Химки, квартал Клязьма 1Б**  
Тел. +7 495 221 64 28  
Факс +7 495 221 64 38  
aumarussia@auma.ru  
www.auma.ru



Сертификат регистрац. №  
12 100/104 4269

Y005.341/009/ru/4.12