



Многооборотные приводы

SAEx 07.2 – SAEx 16.2

SAREx 07.2 – SAREx 16.2

Блок выключателей: электронно-механический
с блоком управления электроприводом

AUMATIC ACExC 01.2 Intrusive

Управление

Parallel

Profibus DP

→ Modbus

Foundation Fieldbus



Перед началом работы прочитать руководство!

- Соблюдать технику безопасности.
- Настоящая инструкция входит в комплект изделия.
- Инструкцию хранить в течение всего периода эксплуатации изделия.
- При передаче изделия другому эксплуатационнику необходимо приложить эту инструкцию.

Назначение документа

Настоящий документ содержит информацию по установке, вводу в эксплуатацию, управлению и техобслуживанию. Приведенные здесь сведения предназначены в помощь персоналу, ответственному за выполнение этих работ.

Справочная документация:

- Руководство (управление и настройка) AUMATIC AC 01.2 с Modbus
- Руководство (подключение устройств через полевую шину) AUMATIC AC 01.2 с Modbus

Справочную документацию можно загрузить на сайте www.auma.com или заказать в компании AUMA (см. <Адреса>).

Оглавление	страница
1. Техника безопасности.....	5
1.1. Общие указания по технике безопасности	5
1.2. Область применения	6
1.3. Предупредительные указания	6
1.4. Указания и значки	7
2. Идентификация.....	8
2.1. Заводская табличка	8
2.2. Краткое описание	11
3. Транспортировка, хранение и упаковка.....	13
3.1. Транспортировка	13
3.2. Хранение	13
3.3. Упаковка	13
4. Монтаж.....	14
4.1. Монтажное положение	14
4.2. Монтаж маховика	14
4.3. Монтаж привода на арматуру /редуктор	14
4.3.1. Втулки В, В1 – В4 и Е	14
4.3.1.1. Монтаж привода (с втулкой В1-В4 или Е) на арматуру/редуктор	15
4.3.2. Втулка А	15
4.3.2.1. Доработка резьбовой втулки	16
4.3.2.2. Монтаж многооборотного привода (с втулкой А) на арматуру	17
4.4. Комплектующие для монтажа	18
4.4.1. Защитная трубка для выдвижного штока арматуры	18
4.5. Расположение панели местного управления	18
4.5.1. Смена положений	19
5. Электрическое подключение.....	20
5.1. Общие указания	20
5.2. Подключение через взрывозащищенный штекерный разъем с резьбовыми соединениями (КР, КРН)	22

5.2.1.	Порядок открытия отсека контактов	22
5.2.2.	Подключение кабелей	23
5.2.3.	Подключение кабелей шины	24
5.2.4.	Порядок закрытия отсека контактов	26
5.3.	Подключение через взрывозащищенный штекерный разъем с зажимами (KES)	27
5.3.1.	Порядок открытия отсека контактов	27
5.3.2.	Подключение кабелей	28
5.3.3.	Подключение кабелей шины	29
5.3.4.	Порядок закрытия отсека контактов	30
5.4.	Комплектующие для электрического подключения	31
5.4.1.	Блок управления на настенном креплении	31
5.4.2.	Защитная рамка	31
5.4.3.	Защитная крышка	32
5.4.4.	Наружный контакт заземления	32
6.	Управление.....	33
6.1.	Ручной режим	33
6.1.1.	Включение ручного режима	33
6.1.2.	Выключение ручного режима	33
6.2.	Автоматический режим	34
6.2.1.	Местное управление приводом	34
6.2.2.	Дистанционное управление приводом	35
6.3.	Кнопки меню (настройка и индикация)	35
6.3.1.	Структура меню и навигация	36
6.4.	Уровень пользователя. Пароль	37
6.4.1.	Ввод пароля	37
6.4.2.	Редактирование паролей	38
6.5.	Язык пользовательского интерфейса	39
6.5.1.	Настройка языка	39
7.	Индикация.....	40
7.1.	Индикация при вводе в эксплуатацию	40
7.2.	Индикация дисплея	40
7.2.1.	Сообщения от привода и арматуры	41
7.2.2.	Индикация состояния по классификации AUMA	44
7.2.3.	Индикация состояния по стандартам NAMUR	45
7.3.	Механический указатель положения/индикация хода	46
7.4.	Сигнальные лампы	47
8.	Сигналы.....	49
8.1.	Сигналы состояния на выходных контактах (цифровых выходах)	49
8.1.1.	Распределение выходных контактов	49
8.1.2.	Программирование выходов	49
8.2.	Аналоговые сигналы	49
9.	Ввод в эксплуатацию (основные настройки).....	50
9.1.	Настройка вида отключения	50
9.2.	Настройка адреса шины (адреса ведомого устройства), скорости передачи данных, четности и времени контроля	51
9.3.	Открытие отсека выключателей	51
9.4.	Настройка моментного выключателя	52
9.5.	Регулировка концевого выключателя	53
9.5.1.	Настройка конечного положения ЗАКРЫТО (черное поле)	54

9.5.2.	Настройка конечного положения ОТКРЫТО (белое поле)	54
9.6.	Настройка промежуточных положений	55
9.6.1.	Настройка в направлении ЗАКРЫТЬ (черное поле)	55
9.6.2.	Настройка для направления ОТКРЫТЬ (белое поле)	56
9.7.	Пробный пуск	56
9.7.1.	Проверка направления вращения	56
9.7.2.	Проверка концевого выключателя	57
9.7.3.	Калибровочный прогон для настройки сигнала положения	58
9.8.	Регулировка потенциометра	58
9.9.	Настройка электронного датчика положения RWG	59
9.10.	Настройка механического указателя положения	60
9.11.	Порядок закрытия крышки отсека выключателей	60
10.	Поиск и устранение неисправностей.....	62
10.1.	Неисправности при вводе в эксплуатацию	62
10.2.	Сообщения об ошибках и предупреждения	62
10.3.	Предохранители	67
10.3.1.	Предохранители блока управления	67
10.3.2.	Защита электродвигателя (термоконтроль)	69
11.	Техобслуживание и уход.....	70
11.1.	Профилактические мероприятия по уходу и безопасной эксплуатации	70
11.2.	Отключение от сети	71
11.3.	Уход	72
11.4.	Демонтаж и утилизация	72
12.	Технические характеристики.....	74
12.1.	Оборудование и функции привода	74
12.2.	Назначение и функциональные возможности блока управления	76
12.3.	Интерфейс Modbus	79
12.4.	Условия эксплуатации	81
12.5.	Комплектующие	82
12.6.	Дополнительная информация	82
13.	Запасные части.....	83
13.1.	Многооборотный привод SAEx 07.2 – SAEx 16.2/SAREx 07.2 – SAREx 16.2 с взрывозащищенным штекерным разъемом с резьбовыми соединениями (КР, КРН)	83
13.2.	Блок управления AUMATIC ACExC 01.2 через штекерный разъем с резьбовыми соединениями (КР, КРН)	85
13.3.	Блок управления AUMATIC ACExC 01.2 через взрывозащищенный штекерный разъем с зажимами (KES)	87
14.	Сертификат.....	89
14.1.	Декларация соответствия нормативам и Сертификат соответствия нормативам ЕС	89
14.2.	Сертификат ATEX	90
	Предметный указатель.....	95
	Адреса.....	98

1. Техника безопасности

1.1. Общие указания по технике безопасности

Нормативы. Директивы	<p>Вся продукция компании AUMA разработана и изготовлена в соответствии с общепринятыми стандартами и директивами. Все характеристики подтверждены Декларацией производителя и Декларацией соответствия ЕС.</p> <p>Выполняя работы по монтажу, электрическому подключению, вводу в эксплуатацию и управлению, эксплуатационник и наладчик должны обеспечить соблюдение всех требований, предписаний, нормативов и национального регламента.</p> <p>К ним, в том числе, относятся:</p> <ul style="list-style-type: none"> • нормативы IEC/EN 60079 «Электрическое оборудование для взрывоопасных зон» - <ul style="list-style-type: none"> - Часть 14: Электрическое оборудование для опасных зон (кроме подземной горной выработки). - Часть 17: Проверка и обслуживание электрооборудования во взрывоопасных зонах (кроме подземной горной выработки). • соответствующие нормативы по цифровым протоколам.
Правила техники безопасности/Предупреждения	<p>Работая с установкой, персонал должен знать и соблюдать правила техники безопасности. Во избежание травм и материального ущерба необходимо также соблюдать указания предупредительных табличек на корпусе устройства.</p>
Квалификация персонала	<p>Монтаж, работа с электрооборудованием, ввод в эксплуатацию, управление и техобслуживание разрешается производить только квалифицированным специалистам с разрешения эксплуатационника или наладчика установки.</p> <p>Перед началом работ персонал должен ознакомиться и понять содержимое настоящего руководства. Во время эксплуатации установки необходимо соблюдать правила техники безопасности.</p> <p>Работая во взрывоопасных зонах, необходимо учитывать особые правила. За контроль и соблюдение этих и других правил, норм и законов ответственность несет эксплуатационник или наладчик установки.</p>
Ввод в эксплуатацию	<p>Перед пуском проверить выполнение всех настроек и требований. Неправильная настройка может привести к выходу из строя арматуры и установки. Завод-изготовитель не несет ответственности за возможный ущерб, возникший вследствие неправильной эксплуатации электроприводов. Всю ответственность в этом случае несет эксплуатационник.</p>
Эксплуатация	<p>Условия безопасной и надежной эксплуатации:</p> <ul style="list-style-type: none"> • Надлежащая транспортировка, хранение, установка, монтаж, а также квалифицированный ввод в эксплуатацию. • Изделие разрешается эксплуатировать только в исправном состоянии с учетом инструкций настоящего руководства. • При возникновении сбоя немедленно отреагировать соответствующим образом и устранить неполадку. • Соблюдайте правила охраны труда. • Соблюдайте местные нормы безопасности. • Во время работы корпус нагревается, и температура его поверхности может достигать >60 °C. Для защиты от ожогов рекомендуется перед началом работ термометром проверить температуру поверхности. Надевайте защитные перчатки.
Меры защиты	<p>Эксплуатационник несет ответственность за наличие соответствующих средств безопасности, таких как ограждения, крышки, средства индивидуальной защиты.</p>

- Уход** Необходимо соблюдать указания настоящего руководства по техническому уходу, так как в противном случае надежная работа оборудования не гарантируется.
- Вносить изменения в конструкцию изделия разрешается только при согласии фирмы-изготовителя.

1.2. Область применения

Многооборотные электроприводы AUMA предназначены для управления промышленной арматурой, например, клапанами, задвижками, заслонками, кранами и др.

Указанные здесь устройства предназначены для эксплуатации во взрывоопасной среде зон 1, 2, 21 и 22.

Если на фланце или штоке арматуры температура достигает $> 40\text{ }^{\circ}\text{C}$ (вследствие горячей среды или др.), необходимо обратиться за консультацией на завод-изготовитель. Соблюдение требований взрывозащиты неэлектрических компонентов привода не предполагает рассмотрение температур $> 40\text{ }^{\circ}\text{C}$.

Для применения устройств в других целях требуется письменное разрешение фирмы-изготовителя.

Устройства запрещено применять, например, для

- средств наземного транспорта согласно EN ISO 3691
- грузоподъемных механизмов согласно EN 14502
- пассажирских лифтов согласно DIN 15306 и 15309
- грузовых лифтов согласно EN 81-1/A1
- эскалаторов
- режима длительной эксплуатации
- подземного монтажа
- длительного погружения в воду (см. класс защиты)
- взрывоопасных сред зон 0 и 20
- взрывоопасных сред группы I (горные работы)
- участков с высоким уровнем радиации на АЭС

Фирма-изготовитель не несет ответственности за ущерб, возникший вследствие неправильной или несанкционированной эксплуатации.

К условиям правильной эксплуатации относится также соблюдение этой инструкции.

- Информация** Руководство действительно только для исполнения с «закрытием по часовой стрелке», то есть у которого вал привода в направлении ЗАКРЫТЬ вращается по часовой стрелке.

1.3. Предупредительные указания

Наиболее ответственные операции выделены соответствующей пиктограммой со значениями ОПАСНО, УВЕДОМЛЕНИЕ, ОСТОРОЖНО, ВНИМАНИЕ.



Непосредственно опасные ситуации с высокой степенью риска. Несоблюдение этого указания может привести к серьезным травмам или смерти.



Возможные опасные ситуации с средней степенью риска. Несоблюдение этого указания может привести к серьезным травмам или смерти.



Возможные опасные ситуации с небольшой степенью риска. Несоблюдение этого указания может привести к травмам малой и средней степени тяжести. Кроме того, возможен материальный ущерб.

УВЕДОМЛЕНИЕ

Возможная опасная ситуация. Несоблюдение этого указания может привести к материальному ущербу. Несоблюдение таких указаний не может привести к телесным повреждениям.


Структура и вид предупредительных указаний

ОПАСНО

Вид опасности и источник!

Возможные последствия при несоблюдении

- Меры предосторожности
- Дополнительные меры

Значок безопасности  предупреждает об опасности получения травм. Сигнальное слово (здесь ОПАСНО) указывает на степень опасности.

1.4. Указания и значки

В данном руководстве применяются следующие указания и значки:

Информация

Пометка **Информация** указывает на важные сведения и информацию.



значок ЗАКРЫТО (арматура закрыта)



значок ОТКРЫТО (арматура открыта)



Важные сведения перед началом выполнения следующего действия. Значок указывает на наличие условия, которое важно выполнить, перед тем как переходить к следующему пункту.



Переход к параметру с помощью меню

Описывается путь к параметру через меню. С помощью кнопок панели местного управления через меню дисплея осуществляется переход к нужному параметру.



Ссылка

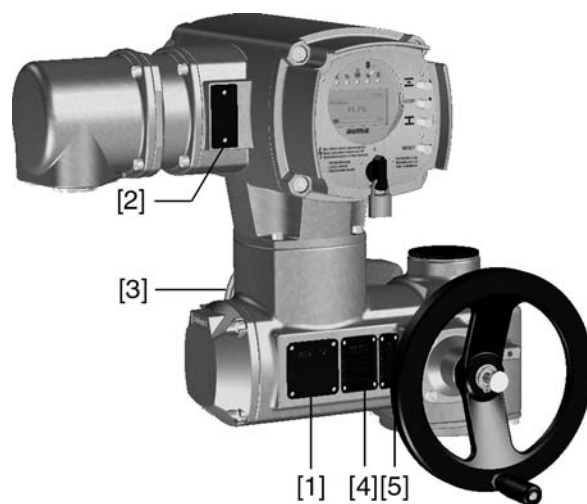
Текст, обозначенный этим значком, ссылается на другие части документации. Такой текст можно легко найти, так как он внесен в алфавитный указатель, заголовок или оглавление.

2. Идентификация

2.1. Заводская табличка

На всех узлах установки (привод, блок управления, двигатель) имеется заводская табличка.

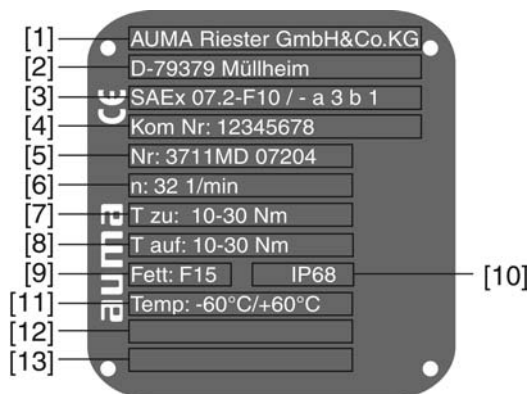
рис. 1: Вид заводской таблички



- [1] Заводская табличка привода
- [2] Заводская табличка блока управления
- [3] Заводская табличка двигателя
- [4] Дополнительная табличка, например, табличка KKS
- [5] Сертификационная табличка. Исполнение во взрывозащищенном корпусе

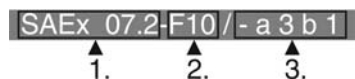
Описание заводской таблички привода

рис. 2: Заводская табличка привода (пример)



- [1] Производитель
- [2] Адрес производителя
- [3] **Тип** (описание см. ниже)
- [4] **Комиссионный номер** (описание см. ниже)
- [5] **Серийный номер привода** (описание см. ниже)
- [6] Выходная скорость
- [7] Диапазон крутящего момента в направлении ЗАКРЫТЬ
- [8] Диапазон крутящего момента в направлении ОТКРЫТЬ
- [9] Тип смазки - [10] Степень защиты
- [11] Допустимая температура окружающей среды
- [12] Заполняется по требованию заказчика
- [13] Заполняется по требованию заказчика

Тип рис. 3: Тип (пример)



- 1. Тип и типоразмер привода
- 2. Размер фланца
- 3. Маркировка взрывозащиты

Тип и типоразмер

Настоящее руководство действительно для следующих типов устройств и типоразмеров:

Многооборотные приводы для режима ОТКРЫТЬ-ЗАКРЫТЬ: SAEx 07.2, 07.6, 10.2, 14.2, 14.6, 16.2

Многооборотные приводы для регулирования: SAREx 07.2, 07.6, 10.2, 14.2, 14.6, 16.2

Маркировка взрывозащиты

Таблица 1: Обозначение для взрывозащиты (с примером)

/ -	a	3	b	1
1 пункт: не используется				
-				
2 пункт: тип мотора				
	a	ADX или VDX: трехфазный двигатель		
	b	AEX, ACX, VEX, VCX: двигатель переменного тока		
3 пункт: класс взрывозащиты электрического подключения				

/ -	a	3	b	1
		3	Отсек контактов Ex e повышенная безопасность: Типы: KP, KPH, KES	
		4	Отсек контактов Ex d взрывозащищенный корпус: Тип: KES-Exd	
4 пункт: класс взрывозащиты датчика положения				
			a	без внутренней защиты электрической цепи
			b	Электрическая цепь Ex i самозащита: Тип: RWG 5020.2Ex
5 пункт: класс взрывозащиты полевой шины				
			1	Стандартное подключение шины
			2	Ex nL невоспламеняющийся разъем шины
			3	Ex ic искробезопасный разъем шины

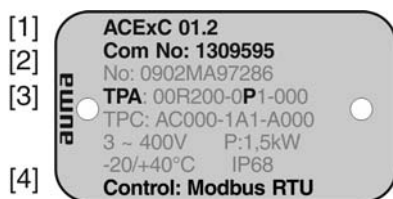
Комиссионный номер Все устройства имеют комиссионный номер, соответствующий заказу. По этому комиссионному номеру можно через интернет загрузить электросхему (на немецком и английском языках), протокол испытаний и другую информацию, относящуюся к конкретному приводу. Смотрите <http://www.auma.com>. Чтобы получить доступ к определенной информации, требуется указывать номер заказчика.

Серийный номер привода Таблица 2: Расшифровка серийного номера (с примером)

05	12	M D 12345
1 и 2 цифры: неделя монтажа		
05	В примере: календарная неделя 05	
3 и 4 цифры: год выпуска		
	12	В примере: год выпуска: 2012
Остальные цифры		
		M D 12345 Заводской номер внутреннего пользования для точной идентификации изделия

Описание заводской таблички блока управления

рис. 4: Заводская табличка блока управления



- [1] **Тип**
- [2] **Комиссионный номер**
- [3] **Электрическая схема**
- [4] **Управление**

Тип ACEX 01.2 = блок управления AUMATIC

Электрическая схема 9. позиция на электрической схеме **TPA**: датчик положения (привод):

Блок управления: электромеханический:

0 = без датчика положения

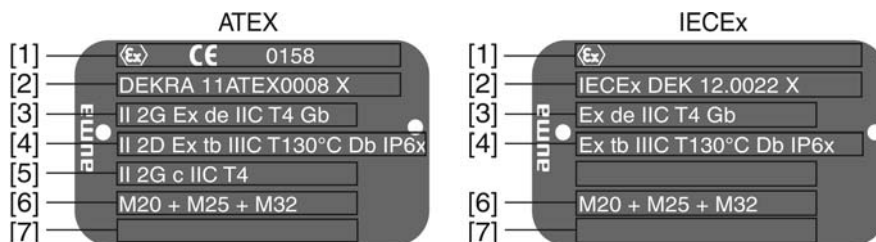
A, B, J, K, L, N, R, T = потенциометр

C, D, E, G, H, M, P, S, U = RWG (электронный датчик положения)

Управление **Modbus RTU** = управление через интерфейс Modbus RTU.

Описание сертификационной таблички. Взрывозащищенное исполнение

рис. 5: Сертификационная табличка. Взрывозащищенное исполнение (пример)



[1] Значок взрывозащищенного исполнения, значок «CE», код отдела технического контроля

[2] Сертификат взрывозащиты (номер)

Классификация:

[3] Электрическая взрывозащита (газ)

[4] Электрическая взрывозащита (пыль)

[5] Без электрической взрывозащиты

[6] Резьба для кабельных вводов электрического подключения

[7] Не применяется

2.2. Краткое описание**Многооборотный привод**

Определение согласно EN ISO 5210:

Многооборотный привод – это электропривод, который приводит в действие арматуру, создавая для нее крутящий момент, по крайней мере, на один оборот. Многооборотный привод может выдерживать осевую нагрузку.

Многооборотные приводы компании AUMA работают от электродвигателей. Втулка А выдерживает осевую нагрузку. Для ручного управления предусмотрен маховик. Отключение в конечных положениях осуществляется концевым выключателем или моментным выключателем. Для управления и обработки сигнала привода требуется блок управления.

Блок управления

Блок управления AUMATIC предназначен для управления электроприводами AUMA. Блок управления поставляется готовым к эксплуатации. Блок управления может монтироваться непосредственно на электроприводе или отдельно на настенном креплении.

Блок AUMATIC подходит для выполнения таких функций, как управление арматурой в направлении ОТКРЫТЬ-ЗАКРЫТЬ, регулировка положения, мониторинг процесса работы, регистрация рабочих характеристик, диагностика, управление через полевую шину.

Панель местного управления с программой AUMA CDT

Управление, настройка и индикация может осуществляться непосредственно на месте или дистанционно через интерфейс полевой шины.

На месте имеется возможность выполнять следующее:

- управлять приводом и настраивать параметры (см. настоящее руководство);
- с помощью компьютера (ПК, ноутбук) через программу AUMA CDT (дополнительно) ввод/считывание данных, изменение настроек, сохранение настроек. Соединение AUMATIC с компьютером осуществляется по беспроводной связи Bluetooth (описание в настоящем руководстве не приводится).

Исполнения «Intrusive» и «Non-Intrusive»

- Исполнение «Intrusive» (блок выключателей: электронно-механический): Отключение электропривода осуществляется с помощью концевых и моментных выключателей.

- Исполнение «Non-Intrusive» (блок выключателей: электронный):
Настройка отключения по пути и по моменту осуществляется блоком управления. При этом корпус привода и блока управления открывать не требуется. Для этого привод снабжен магнитным датчиком положения и момента (MWG), который подает аналоговые сигналы обратной связи по положению и по моменту.

3. Транспортировка, хранение и упаковка

3.1. Транспортировка

Транспортировку к месту установки производить в прочной упаковке.



Не стой под грузом!

Опасность травм и смерти!

- Не стой под висячим грузом.
- Строповку производить за корпус, а не за маховик.
- Приводы, установленные на арматуру: строповку производить за арматуру, а не за привод.
- Приводы с редуктором: строповку производить за рым-болты редуктора, а не за привод.
- Приводы с блоком управления: строповку производить за привод, а не за блок управления.

3.2. Хранение



Неправильное хранение ведет к образованию коррозии!

- Склаживать в хорошо проветриваемых, сухих помещениях.
- Защищать от сырости грунта путем хранения на стеллаже или деревянном поддоне.
- Накрыть в целях защиты от пыли и грязи.
- Неокрашенные поверхности обработать антикоррозионным средством.



Низкие температуры могут повредить дисплей!

- Запрещается хранить блок управления AUMATIC при температурах ниже -30°C .

Длительное хранение

При длительном хранении (более 6 месяцев) необходимо дополнительно обратить внимание на следующее:

1. Перед хранением:
обработать неокрашенные поверхности, особенно присоединительные поверхности и фланцы, долгодействующим антикоррозионным средством.
2. Каждые 6 месяцев:
проверять на предмет образования коррозии. В случае появления коррозии заново нанести антикоррозионную защиту.

3.3. Упаковка

В целях безопасности транспортировки изделия упаковываются на заводе в специальный упаковочный материал. Упаковка выполнена из экологически безопасного материала, который легко удаляется и перерабатывается. Упаковка изготавливается из следующих материалов: дерево, картон, бумага, полиэтиленовая пленка. Утилизацию упаковочного материала рекомендуется осуществлять через перерабатывающие предприятия.

4. Монтаж

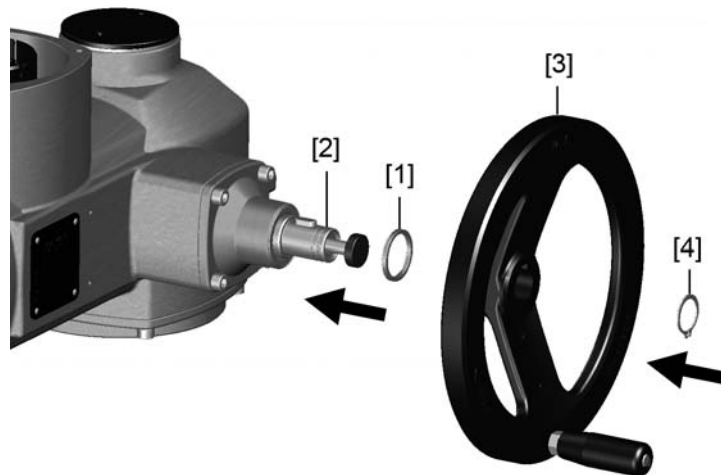
4.1. Монтажное положение

Электроприводы AUMA и блоки управления могут работать в любом монтажном положении без ограничений.

4.2. Монтаж маховика

Информация Для удобства транспортировки маховика с диаметром от 400 мм поставляются отдельно.

рис. 6: Маховик



- [1] распорная шайба
- [2] входной вал
- [3] маховик
- [4] стопорное кольцо

1. При необходимости насадить на входной вал [2] распорную шайбу [1].
2. Маховик [3] насадить на входной вал.
3. Зафиксировать маховик [3] предохранительным кольцом [4] (в комплекте).

4.3. Монтаж привода на арматуру /редуктор

УВЕДОМЛЕНИЕ

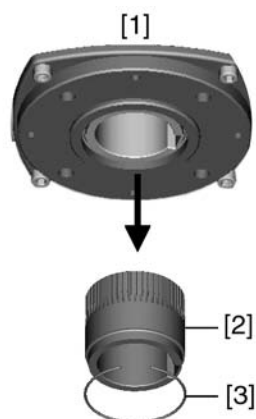
Конденсат и повреждение лакокрасочного покрытия ведут к образованию коррозии!

- По окончании работ проверить лакокрасочное покрытие и при необходимости восстановить поврежденные участки.
- После монтажа привод необходимо сразу подключить к электросети, чтобы нагреватель предотвратил образование конденсата.

4.3.1. Втулки В, В1 – В4 и Е

- Применение**
- Для вращающегося, невыемного штока
 - Не способны принять осевую нагрузку
- Конструкция** Втулка обработанная с пазом:
- Элемент В1 – В4 с обработкой по EN ISO 5210
 - Элемент В и Е с обработкой по DIN 3210
 - Возможна последующая доработка В1 - В3, В4 и Е.

рис. 7: Выходная втулка



- [1] Втулка В, В1 – В4, Е и С
- [2] Вставная втулка с обработкой и пазом
- [3] Стопорное кольцо

Информация Центрирование фланцев арматуры выполнить в виде посадки с зазором.

4.3.1.1. Монтаж привода (с втулкой В1-В4 или Е) на арматуру/редуктор

1. Проверьте совместимость монтажных фланцев.
2. Убедитесь, что отверстие и шпоночная канавка подходят к входному валу.
3. Слегка смажьте входной вал.
4. Насадите многооборотный привод.
Информация: Обратите внимание на правильное центрирование и полное прилегание фланцев.
5. Закрепите привод с помощью болтов (см. таблицу).
Информация: Для защиты контактной поверхности от коррозии рекомендуется на резьбу болтов нанести уплотнительную смазку.
6. Притянуть равномерно крест-накрест с моментами затяжки согласно таблице.

Таблица 3: Моменты затяжки болтов

Болты	Момент затяжки T_A [Нм]
Резьба	Класс прочности 8.8
M8	25
M10	51
M12	87
M16	214
M20	431

4.3.2. Втулка А

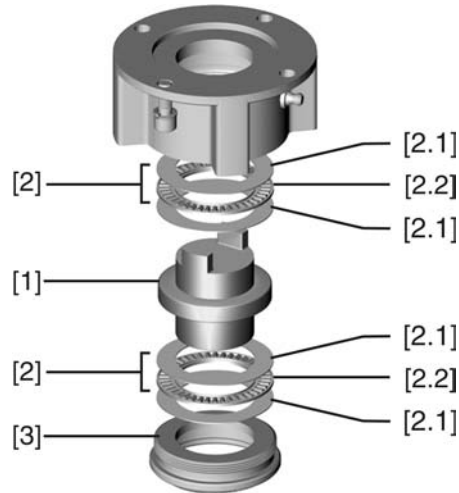
- Применение**
- выходная втулка для выдвижного, неврещающегося штока
 - способна принять на себя осевую нагрузку

Информация Для присоединения привода к втулке А с фланцем F10 и F14 (выпуск до 2009 г. включительно) требуется переходник. Переходник можно заказать в компании АУМА.

4.3.2.1. Доработка резьбовой втулки

- ✓ Доработка требуется только для необработанных втулок или для втулок с предварительной обработкой.

рис. 8: Установка втулки А



- [1] Резьбовая втулка
- [2] Подшипник
- [2.1] Упорное кольцо
- [2.2] Зубчатый венец
- [3] Центрирующее кольцо

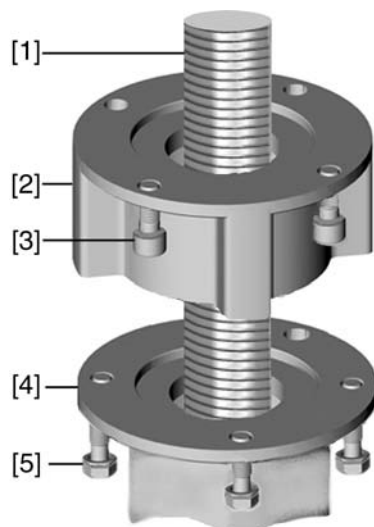
1. Снять с втулки центрирующее кольцо [3].
2. Снять резьбовую втулку [1] с подшипниками [2].
3. Снять с резьбовой втулки [1] упорные кольца [2.1] и зубчатый венец подшипника [2.2].
4. Просверлить отверстие в резьбовой втулке [1], расточить его и нарезать резьбу.

Информация: Закрепляя, следить за тем, чтобы втулка свободно вращалась и двигалась!

5. Почистить готовую резьбовую втулку [1].
6. Зубчатый венец подшипника [2.2] и упорные кольца [2.1] хорошо смазать литиевым мылом (универсальной смазкой EP), так чтобы смазка заполнила все полости.
7. Смазанный зубчатый венец подшипника [2.2] и упорные кольца [2.1] насадить на резьбовую втулку [1].
8. Снова насадить резьбовую втулку [1] с подшипниками [2] на втулку.
Информация: Следите за тем, чтобы кулачки/зубчатые шлицы правильно вошли в пазы пустотелого вала.
9. Навинтить центрирующее кольцо [3] и завернуть до упора.

4.3.2.2. Монтаж многооборотного привода (с втулкой А) на арматуру

рис. 9: Монтаж с помощью втулки А



- [1] шток арматуры
- [2] втулка А
- [3] болты для привода
- [4] фланец арматуры
- [5] болты для втулки

1. Если втулка А уже установлена на приводе, ослабить болты [3] и снять втулку А [2].
2. Проверить совместимость фланца втулки А с фланцем арматуры [4].
3. Слегка смазать шток арматуры [1].
4. Втулку А насадить на шток арматуры и закрутить, чтобы она легла на фланец арматуры.
5. Повернуть втулку А, чтобы совпали крепежные отверстия.
6. Соединительные болты [5] вкрутить, но не затягивать.
7. Привод насадить на шток арматуры надлежащим образом.
- ➔ При правильном закреплении фланцы плотно прилегают друг к другу.
8. Повернуть привод, чтобы совместить крепежные отверстия.
9. Закрепить привод с помощью болтов [3].
10. Притянуть болты [3] равномерно крест-накрест с моментами затяжки согласно таблице.

Таблица 4: Моменты затяжки болтов

Болты	Момент затяжки T_A [Нм]
Резьба	Класс прочности 8.8
M6	11
M8	25
M10	51
M12	87
M16	214
M20	431

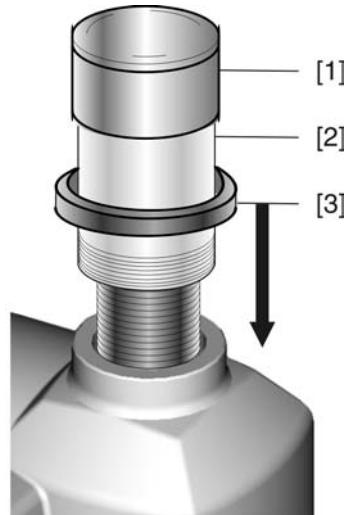
11. Привод вручную повернуть в направлении ОТКРЫТЬ, чтобы фланец привода и втулка А плотно прилегали друг к другу.
12. Болты [5], соединяющие арматуру и втулку А, затянуть моментами затяжки согласно таблице.

4.4. Комплектующие для монтажа

4.4.1. Защитная трубка для выдвижного штока арматуры

— опция —

рис. 10: Монтаж защитной трубки штока



- [1] Крышка защитной трубки
- [2] Защитная трубка штока
- [3] Уплотнительное кольцо

1. Запечатать резьбу пенькой, тефлоновой лентой или другим уплотнителем.
2. Навинтить защитную трубку [2] на резьбу и притянуть.
3. Уплотнительное кольцо [3] насадить до упора на корпус.
4. Проверить наличие крышки защитной трубки штока [1] и ее состояние.

4.5. Расположение панели местного управления

Панель местного управления устанавливается в положение, оговоренное в заказе. Если после монтажа на арматуру или привод положение панели покажется недостаточно удобным, его можно легко изменить на месте. Панель можно размещать в четырех положениях.

рис. 11: Положения А и В

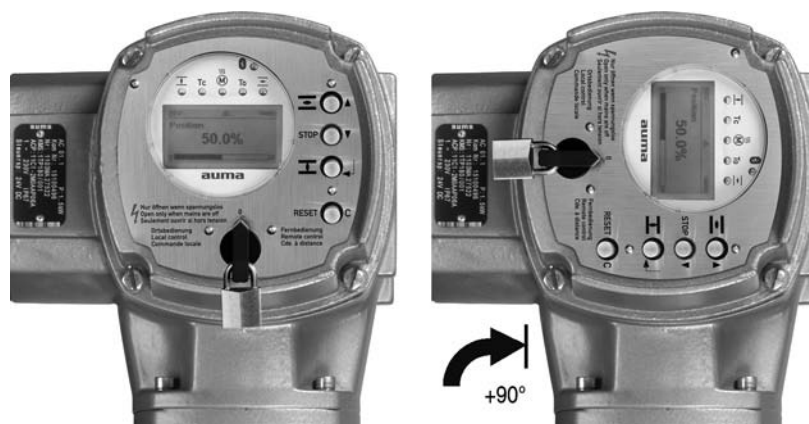
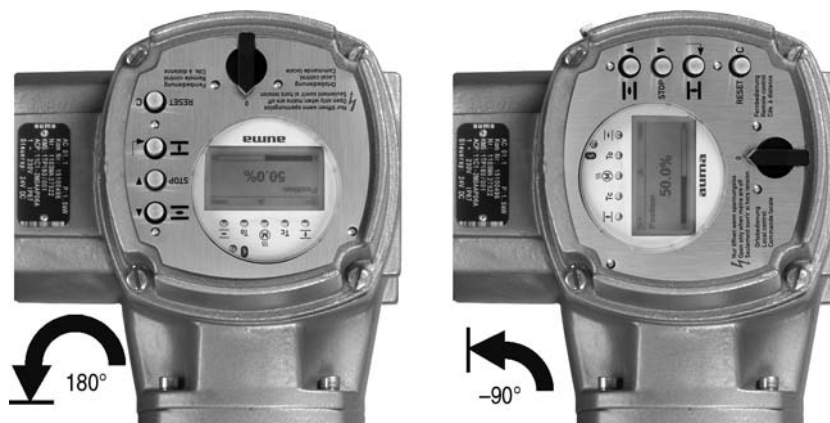


рис. 12: Положения С и D



4.5.1. Смена положений



ОСТОРОЖНО

Корпус взрывозащищенный. Опасность взрыва!

Опасность травм и смерти!

- Перед открытием убедиться в отсутствии взрывоопасных газов и напряжения.
- При работе с крышкой и кожухом соблюдайте осторожность.
- Не повредите и не загрязните поверхности соединения.
- При монтаже не перекашивайте крышку.



УВЕДОМЛЕНИЕ

Примите меры защиты против электростатического разряда!

Опасность выхода из строя электрических узлов.

- Приборы и люди должны быть подключены к заземлению.

1. Открутить болты и снять панель местного управления.
2. Проверить и при необходимости поправить уплотнительное кольцо.
3. Повернуть панель местного управления и установить в нужное положение.



УВЕДОМЛЕНИЕ

Во избежание повреждений не перекручивать и не зажимать кабели!

Опасность выхода из строя оборудования!

- Панель местного управления поворачивать не более чем на 180°.
 - Панель устанавливать, соблюдая осторожность. Не зажимайте кабели.
4. Болты притянуть равномерно крест-накрест.

5. Электрическое подключение

5.1. Общие указания



Опасность при неправильном подключении электрооборудования

Несоблюдение указаний может привести к материальному ущербу, тяжелым травмам или смерти.

- Подключение электрооборудования разрешается выполнять только квалифицированному персоналу.
- Перед началом работ необходимо ознакомиться с инструкциями настоящей главы.
- После подключения разъемов, перед тем как подавать напряжение, ознакомьтесь с главами <Ввод в эксплуатацию> и <Пробный пуск>.

Электрическая схема. Схема подключений

Соответствующая схема подключений (на немецком и английском языках) поставляется вместе с инструкцией по эксплуатации в прочной упаковке, которая закрепляется на устройстве. При отсутствии электрической схемы ее можно запросить в соответствии с комиссионным номером (см. заводскую табличку) или загрузить через вебсайт <http://www.auma.com>.

Допустимые виды сетей (сети питания)

Блоки управления (приводы) предназначены для подключения к сетям TN и TT с заземленной нейтралью при напряжениях до 690 В~. Подключение к сети IT с напряжением до 600 В~ допускается при соблюдении предписания <Защита на месте эксплуатации>.

Защита на месте эксплуатации

Для защиты от короткого замыкания и для отключения электропривода от сети необходимо на месте эксплуатации предусмотреть прерыватель нагрузки и защиту предохранителями.

Значения силы тока для приводов соответствующих типоразмеров рассчитываются исходя из потребления тока электродвигателем (см. электрические данные) и блоком управления.

Таблица 5: Потребление тока электродвигателем

Напряжение сети	Макс. ток потребления	
допустимые отклонения напряжения сети	±10 %	-30 %
100 - 120 В~	750 мА	1200 мА
208 - 240 В~	400 мА	750 мА
380 - 500 В~	250 мА	400 мА
515 - 690 В~	200 мА	400 мА

Таблица 6: Макс. допустимая защита

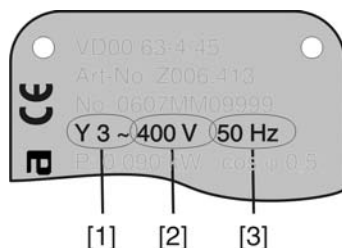
Реверсивные пускатели	Расчетная мощность	Макс. защита
Реверсивный контактор А1	до 1,5 кВт	16 А (gL/gG)
Реверсивный контактор А2	до 7,5 кВт	32 А (gL/gG)
Реверсивный контактор А3	до 11 кВт	63 А (gL/gG)
Тиристор В1	до 1,5 кВт	16 А (g/R) t<1 500А с
Тиристор В2	до 3 кВт	32 А (g/R) t<1 500А с
Тиристор В3	до 5,5 кВт	63 А (g/R) t<5 500А с

Если блок управления установлен отдельно от привода (на настенном держателе), необходимо при прокладывании защиты учитывать длину и сечение соединительных проводов.

При использовании сети требуется применять соответствующий прибор для контроля сопротивления изоляции, например, с импульсно-кодовым измерением.

Питание блока управления (блок электроники).	При внешнем питании блока управления (блок электроники): Внешнее питание должно иметь усиленную изоляцию против напряжения сети (согласно IEC 61010-1), а цепь загрузки должна быть ограничена 150 ВА (согласно IEC 61010-1).
Стандарты безопасности	Все периферийные устройства должны соответствовать необходимым стандартам безопасности.
Прокладывание проводов в соответствии с ЭМС	<p>Кабели шины и сигналопроводящие кабели чувствительны к помехам.</p> <p>Провода электродвигателя создают помехи.</p> <ul style="list-style-type: none"> • Чувствительные к помехам кабели и кабели, являющиеся источниками помех, необходимо располагать как можно дальше друг от друга. • Помехоустойчивость кабелей шины и сигналопроводящих кабелей повышается, если потенциалы точек заземления уравниваются. • По возможности избегайте длинных проводов, или старайтесь располагать их в зоне с низким уровнем помех. • Старайтесь, чтобы помехосоздающие и чувствительные к помехам линии не располагались параллельно друг другу на длинных участках. • Для подключения дистанционного датчика положения применяйте экранированные кабели.
Род тока, напряжение сети и частота сети	Ток, напряжение и частота сети должны соответствовать техническим требованиям электродвигателя (см. заводскую табличку на двигателе).

рис. 13: Заводская табличка двигателя (пример)



- [1] Ток
- [2] Напряжение сети
- [3] Частота сети (для электродвигателей трехфазного и переменного тока)

Соединительные кабели	<ul style="list-style-type: none"> • Чтобы обеспечить изоляцию устройства, необходимо применять соответствующие, устойчивые к высокому напряжению кабели. Кабели должны быть рассчитаны на максимальное номинальное напряжение. • Минимальная рабочая температура соединительных кабелей: +80 °С. • Для подключений, которые подвергаются ультрафиолетовому облучению (на открытом воздухе и т.п.), применяйте кабели, устойчивые против УФ-лучей.
------------------------------	---

Кабель шины Для прокладки шины Modbus следует применять только кабели, рекомендованные нормативами EIA 485.

Рекомендуемые кабели

Волновое сопротивление	135 - 165 Ом при частоте измерения от 3 до 20 МГц.
Электрическая емкость	< 30 пФ/метр
Диаметр провода	> 0,64 мм
Сечение провода	0,34 мм ² , согласно AWG 22
Сопротивление петли	< 110 Ом/км
Экранирование	медная оплетка или оплетка и экран из фольги

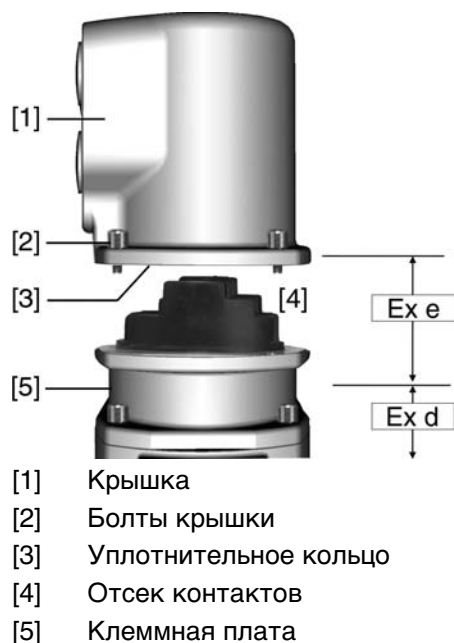
Перед началом работ учитывать следующее:

- К одному сегменту шины можно подключать до 32 устройств.
- При необходимости подключить больше устройств:
 - Сегменты соединить повторителями.
- Минимальное расстояние между кабелем шины и другим кабелем: 20 см.
- Кабель шины по возможности должен прокладываться в отдельном проводящем и заземленном коробе
- Между отдельными устройствами в шине не должно быть разности потенциалов (выполнить уравнивание потенциалов).

5.2. Подключение через взрывозащищенный штекерный разъем с резьбовыми соединениями (КР, КРН)

5.2.1. Порядок открытия отсека контактов

рис. 14: Взрывозащищенный штекерный разъем КРН



Опасное напряжение!

Берегись удара электрическим током!

→ Перед открытием отключить питание.

1. Открутить болты [2] и снять крышку [1].
 - ➔ Отсек контактов [4] находится в корпусе с классом взрывозащиты Ex e (повышенная безопасность). При этом взрывозащищенный отсек (тип защиты Ex d) остается закрытым.
2. Применять подходящие кабельные разъемы с допуском «Ex e».
 - ➔ Указанная на заводской табличке степень защиты (IP..) гарантируется только при применении соответствующих кабельных вводов. Пример: Заводская табличка для степени защиты IP68.



3. Неиспользуемые кабельные вводы необходимо закрыть заглушками соответствующего класса взрывозащиты.
4. Вставить кабели в кабельные вводы.

5.2.2. Подключение кабелей

Таблица 7: Поперечное сечение и моменты затяжки

Тип	Сечение	Моменты затяжки
Силовые клеммы (U1, V1, W1) Заземляющий контакт (PE)	(1,5) ¹⁾ 2,5 – 6 мм ² (гибкий или жесткий)	2 Нм
Управляющие контакты (1 – 50)	0,75 – 1,5 мм ² (гибкий или жесткий)	1 Нм

1) с малыми клеммными шайбами

УВЕДОМЛЕНИЕ

Конденсат ведет к образованию коррозии!

→ После монтажа устройство необходимо сразу подключить к электросети, чтобы нагреватель предотвратил образование конденсата.

1. Удалите защитную оболочку кабеля на 120 – 140 мм.
2. Очистить провод.
 - для блока управления макс. на 8 мм, для двигателя макс. на 12 мм.
3. Для гибких проводов: подключать с использованием наконечников (DIN 46228).
4. Подсоединить провода по электросхеме, соответствующей заказу.

Информация: Для каждого соединения можно использовать два провода.

→ При использовании проводов двигателя сечением 1,5 мм²: для клемм U1, V1, W1 и PE использовать клеммные шайбы (малые клеммные шайбы поставляются с крышкой электрического соединения).

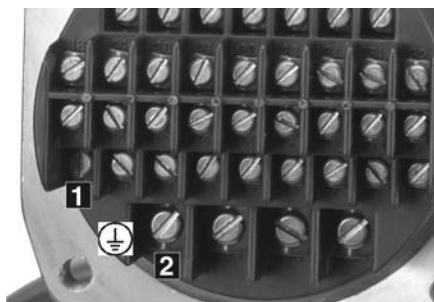
ОСТОРОЖНО

Неправильное подключение: Опасное напряжение при неподключенном заземляющем проводе!

Берегись удара электрическим током!

- Подключить все заземляющие провода.
- Подключить внешний заземляющий провод к контакту заземления.
- Запрещается эксплуатировать изделие без заземления.

5. Заземляющий провод плотно прикрутить к контакту заземления.
рис. 15: Заземляющий контакт

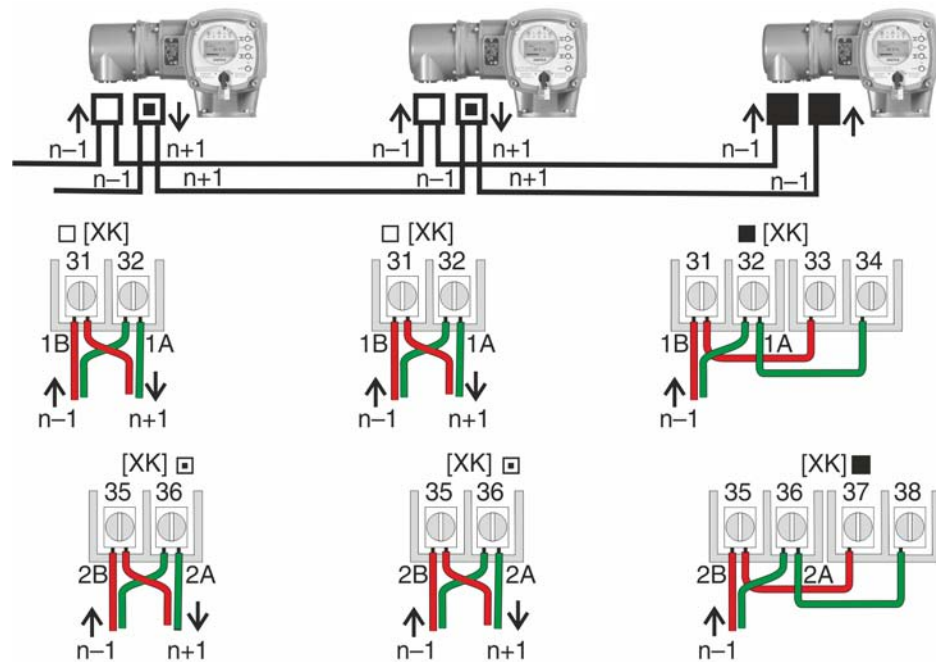


- [1] Заземляющий контакт (PE) кабеля управления
- [2] Заземляющий контакт (PE) кабеля двигателя

Информация Некоторые модели электроприводов могут быть дополнительно снабжены обогревателем двигателя. Обогреватель снижает уровень конденсата в двигателе и облегчает запуск при чрезвычайно низких температурах.

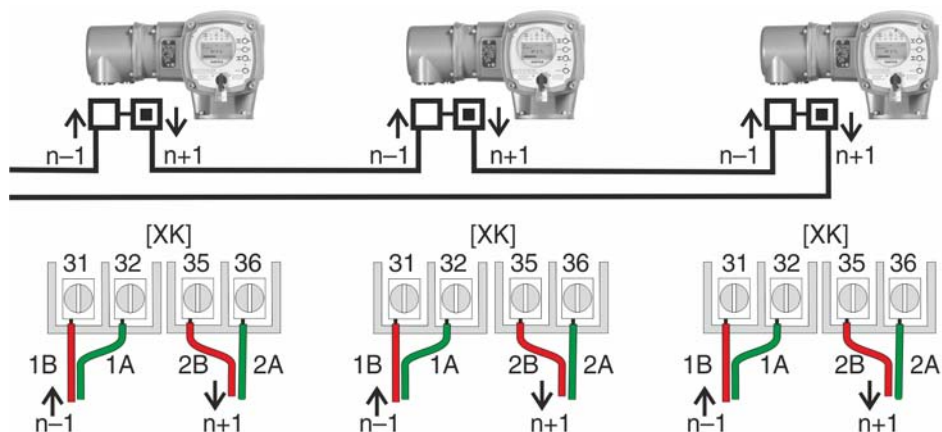
5.2.3. Подключение кабелей шины

рис. 16: Распределение клемм при линейной топологии (1-канальная или 2-канальная при дублирующей системе I или II)



- Канал 1: следующие узлы в шине (стандарт)
 - ▣ Канал 2: последующие устройства в шине (только для дублирующих систем I и II)
 - последний узел в шине
- n-1 Кабель полевой шины от входного устройства (вход)
 n+1 Кабель полевой шины к выходному устройству (выход)
- [XK] Обозначение клемм согласно электросхеме (разъем потребителя):
 Канал 1: клеммы 31, 32 и 33, 34
 Канал 2: клеммы 35, 36 и 37, 38 (только при дублирующей системе I и II)

рис. 17: Распределение клемм при петлевой топологии (2-канальная)



- Канал 1
- ▣ Канал 2
- n-1 Кабель шины от предыдущего устройства (вход через канал 1)
- n+1 Кабель полевой шины к выходному устройству (выход через канал 2)
- [XK] Обозначение клемм согласно электросхеме (разъем потребителя)

Информация

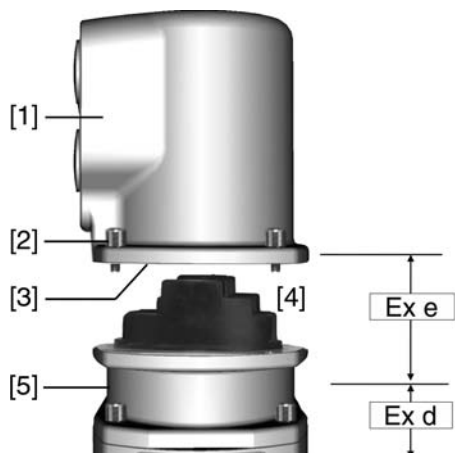
- При петлевой топологии терминирование осуществляется автоматически, как только на блок AUMATIC подается питание.
- В случае сбоя питания блока управления AUMATIC петлевые сегменты RS-485 автоматически соединяются, обеспечивая работу подключенных приводов.
- При наличии мастер-станции SIMA возможно использование дублирующей петлевой топологии.

Подключение кабелей шины

1. Подключить кабель шины.
2. Для случаев, когда привод является последним устройством в сегменте шины (только для линейной топологии):
 - 2.1 Подключить к каналу 1 окончательную нагрузку путем шунтирования клемм 31 - 33 и 32 - 34 (стандартное исполнение).
 - 2.2 Для схем дублирования I и II: Подключить к каналу 2 окончательную нагрузку путем шунтирования клемм 35 - 37 и 36 - 38.

5.2.4. Порядок закрытия отсека контактов

рис. 18: Взрывозащищенный штекерный разъем КРН



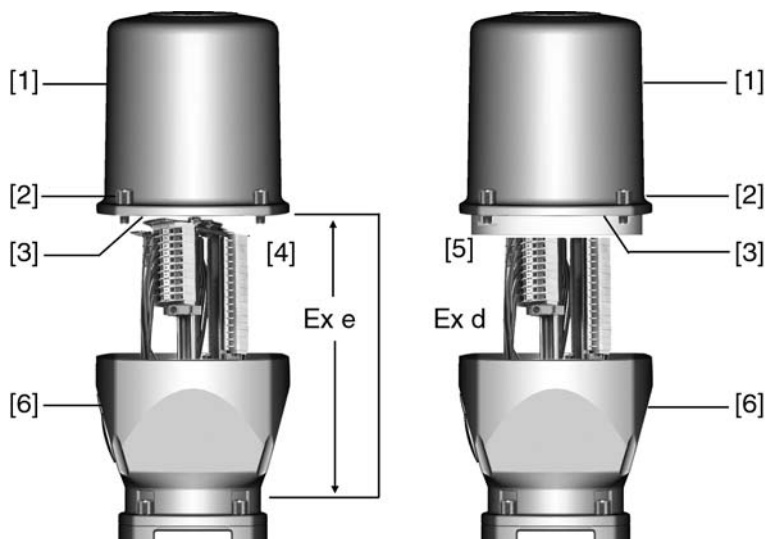
- [1] Крышка
- [2] Болты крышки
- [3] Уплотнительное кольцо
- [4] Отсек контактов
- [5] Клеммная плата

1. Почистить уплотнительные поверхности крышки [1] и корпуса.
2. Проверить кольцо [3]. В случае повреждения, заменить.
3. Слегка смазать кольцо, например, вазелином и правильно разместить на место.
4. Надеть крышку [1] и равномерно крест-накрест притянуть винты [2].
5. Для обеспечения соответствующей степени защиты подтянуть кабельные вводы с предписанным моментом.

5.3. Подключение через взрывозащищенный штекерный разъем с зажимами (KES)

5.3.1. Порядок открытия отсека контактов

рис. 19: Взрывозащищенные штекерные разъемы: слева KES, справа KES во взрывозащищенном корпусе



- [1] Крышка
- [2] Болты крышки
- [3] Уплотнительное кольцо
- [4] Клеммная коробка: Класс взрывозащиты Ex e
- [5] Клеммная коробка: Класс взрывозащиты Ex d
- [6] Рамка

⚠ ОПАСНО

Опасное напряжение!

Берегись удара электрическим током!

→ Перед открытием отключить питание.

1. Открутить болты [2] и снять крышку [1].
 - ➔ Отсек выключателей [4] и [5] находится в корпусе с классом взрывозащиты Ex e (повышенная безопасность) или Ex d (взрывозащищенный корпус). При этом взрывозащищенный отсек (Ex d) остается закрытым.
2. Применять подходящие кабельные разъемы с допуском «Ex e».
 - ➔ Указанная на заводской табличке степень защиты (IP..) гарантируется только при применении соответствующих кабельных вводов. Пример: Заводская табличка для степени защиты IP68.



3. Неиспользуемые кабельные вводы необходимо закрыть заглушками соответствующего класса взрывозащиты.
4. Снять изоляцию проводов и вставить в кабельные вводы.
5. Для обеспечения соответствующей степени защиты подтянуть кабельные вводы с предписанным моментом.

5.3.2. Подключение кабелей

Таблица 8: Поперечное сечение и моменты затяжки

Тип	Сечение	Моменты затяжки
Силовые клеммы (U, V, W)	макс. 10 мм ² (гибкий или жесткий)	1,5 – 1,8 Нм
Заземляющий контакт (PE)	макс. 10 мм ² (гибкий или жесткий)	3,0 – 4,0 Нм
Управляющие контакты (1 – 50)	макс. 2,5 мм ² (гибкий или жесткий)	0,6 – 0,8 Нм

УВЕДОМЛЕНИЕ

Конденсат ведет к образованию коррозии!

→ После монтажа устройство необходимо сразу подключить к электросети, чтобы нагреватель предотвратил образование конденсата.

1. Очистить провод.
2. Гибкие провода подключать с использованием наконечников (DIN 46228).
3. Подсоединить провода по электросхеме, соответствующей заказу.

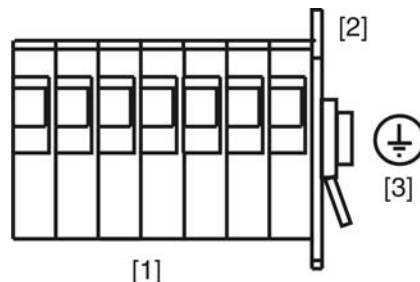
ОСТОРОЖНО

Неправильное подключение: Опасное напряжение при неподключенном заземляющем проводе!

Берегись удара электрическим током!

- Подключить все заземляющие провода.
- Подключить внешний заземляющий провод к контакту заземления.
- Запрещается эксплуатировать изделие без заземления.

4. Заземляющий провод плотно прикрутить к контакту заземления.
рис. 20: Заземляющий контакт

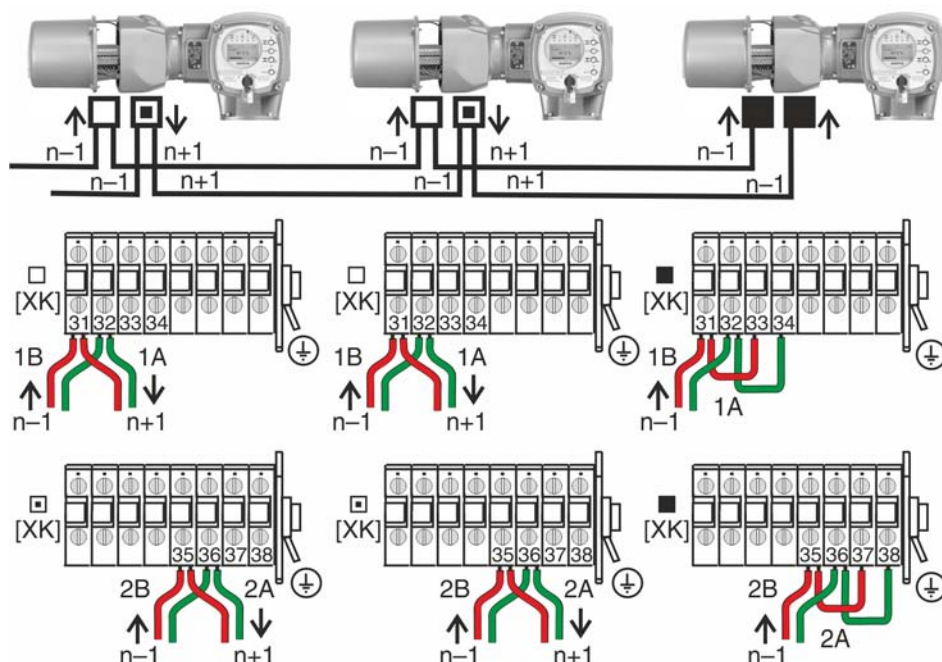


- [1] Зажимы
- [2] Клеммный отсек
- [3] Заземляющий контакт, значок: ⚡

Информация Некоторые модели электроприводов могут быть дополнительно снабжены обогревателем двигателя. Обогреватель снижает уровень конденсата в двигателе и облегчает запуск при чрезвычайно низких температурах.

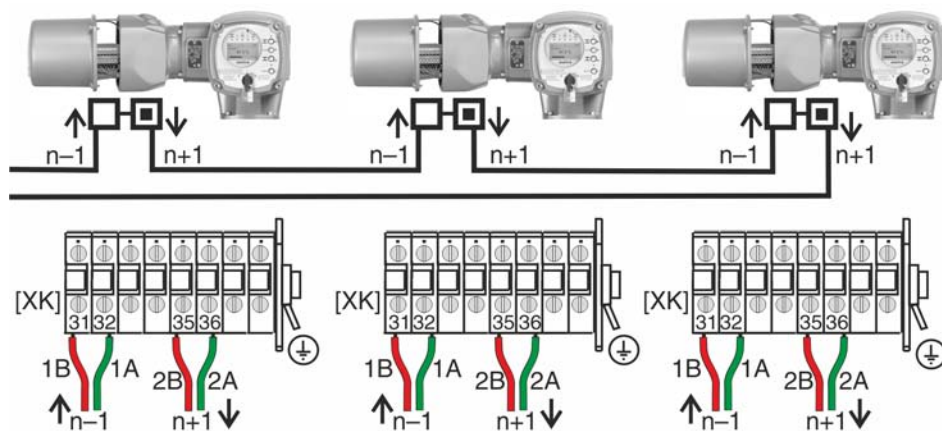
5.3.3. Подключение кабелей шины

рис. 21: Распределение клемм при линейной топологии (1-канальная или 2-канальная при дублирующей системе I или II)



- Канал 1: следующие узлы в шине (стандарт)
 - ▣ Канал 2: последующие устройства в шине (только для дублирующих систем I и II)
 - последний узел в шине
- n-1 Кабель полевой шины от входного устройства (вход)
 n+1 Кабель полевой шины к выходному устройству (выход)
 [XK] Обозначение клемм согласно электросхеме (разъем потребителя):
 Канал 1: клеммы 31, 32 и 33, 34
 Канал 2: клеммы 35, 36 и 37, 38 (только при дублирующей системе I и II)

рис. 22: Распределение клемм при петлевой топологии (2-канальная)



- канал 1
 - ▣ канал 2
- n-1 Кабель шины от предыдущего устройства (вход через канал 1)
 n+1 Кабель полевой шины к выходному устройству (выход через канал 2)
 [XK] Обозначение клемм согласно электросхеме (разъем потребителя)

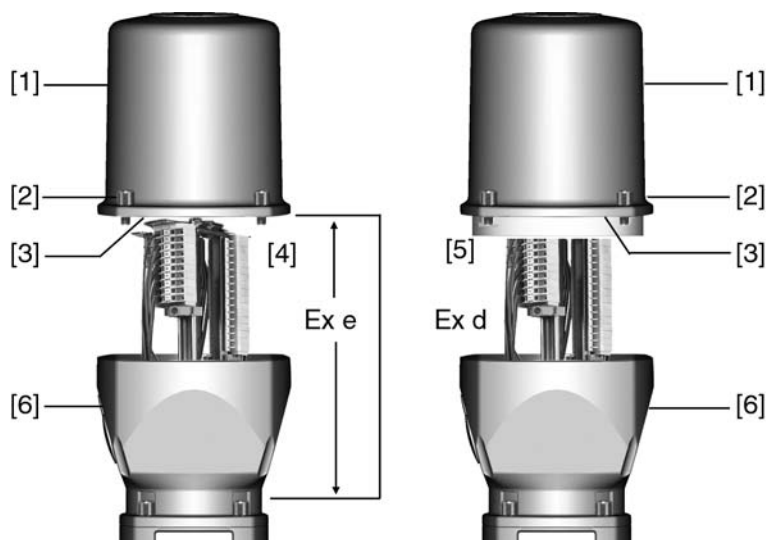
- Информация**
- При петлевой топологии терминирование осуществляется автоматически, как только на блок AUMATIC подается питание.
 - В случае сбоя питания блока управления AUMATIC петлевые сегменты RS-485 автоматически соединяются, обеспечивая работу подключенных приводов.
 - При наличии мастер-станции SIMA возможно использование дублирующей петлевой топологии.

Подключение кабелей шины

1. Подключить кабель шины.
2. Для случаев, когда привод является последним устройством в сегменте шины (только для линейной топологии):
 - 2.1 Подключить к каналу 1 оконечную нагрузку путем шунтирования клемм 31 - 33 и 32 - 34 (стандартное исполнение).
 - 2.2 Для схем дублирования I и II: Подключить к каналу 2 оконечную нагрузку путем шунтирования клемм 35 - 37 и 36 - 38.

5.3.4. Порядок закрытия отсека контактов

рис. 23: Взрывозащищенные штекерные разъемы: слева KES, справа KES во взрывозащищенном корпусе



- [1] Крышка
- [2] Болты крышки
- [3] Уплотнительное кольцо
- [4] Клеммная коробка: Класс взрывозащиты Ex e
- [5] Клеммная коробка: Класс взрывозащиты Ex d
- [6] Рамка

1. Почистить уплотнительные поверхности крышки [1] и корпуса.
2. Для взрывозащищенного штекерного разъема KES во взрывозащищенном корпусе: Поверхности соединений необходимо покрыть бескислотным антикоррозионным средством.
3. Проверить кольцо [3]. В случае повреждения, заменить.
4. Слегка смазать кольцо, например, вазелином и правильно разместить на место.



Корпус взрывозащищенный. Опасность взрыва!

Опасность травм и смерти!

- При работе с крышкой и кожухом соблюдайте осторожность.
- Не повредите и не загрязните поверхности соединения.
- При монтаже не перекашивайте крышку.

5. Надеть крышку [1] и равномерно крест-накрест притянуть винты [2].

5.4. Комплектующие для электрического подключения

— опция —

5.4.1. Блок управления на настенном креплении

С помощью настенного крепления блок управления может монтироваться отдельно от привода.

- | | |
|------------------------------------|---|
| Применение | <ul style="list-style-type: none">• Для приводов, установленных в труднодоступных местах.• При высокой температуре на приводе.• При сильных вибрациях арматуры. |
| Конструкция | <ul style="list-style-type: none">• Максимально допустимая длина соединительного кабеля: 100 метров. |
| Проверка перед подключением | <ul style="list-style-type: none">• При наличии установленного на приводе датчика положения (RWG): Соединительные кабели подключать экранированными.• Не допускается использование модификаций со встроенным потенциометром в приводе.• Рекомендуется комплект кабелей AUMA LSW8-KES или LSW9-KP.• При отсутствии кабелей AUMA: Используйте соответствующие гибкие и экранированные кабели.• Изоляция соединительных кабелей (от обогревателя, выключателей и т.п.), которые подключены напрямую от привода к штекеру цепи потребителя ХК (ХА-ХМ-ХК, см. электрическую схему, должна соответствовать нормативам EN 50178. Для соединений от датчиков положения (RWG, IWG, потенциометр) такую проверку проводить не требуется. |

5.4.2. Защитная рамка

Применение Защитная рамка для защиты отсоединенных штекеров.

Во избежание прикосновения к оголенным контактам, а также для защиты от воздействий окружающей среды.

рис. 24: Защитная рамка и взрывозащищенный штекерный разъем с резьбовыми соединениями (КР/КРН)

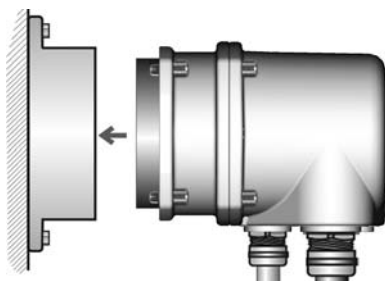
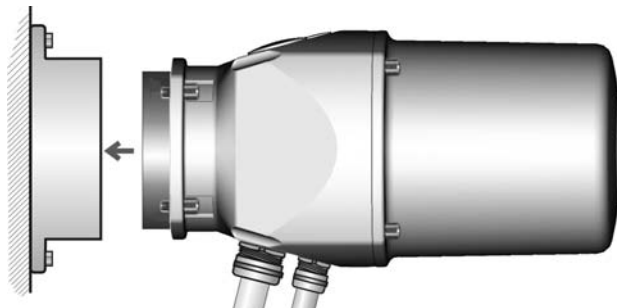


рис. 25: Защитная рамка и взрывозащищенный штекерный разъем с зажимами (KES)



5.4.3. Защитная крышка

Защитная крышка отсека штекеров (для отключенных штекеров)

Открытый отсек контактов закрыть защитной крышкой.

5.4.4. Наружный контакт заземления

Для уравнивания потенциалов на корпусе может быть предусмотрен контакт заземления (клеммное кольцо).

рис. 26: Контакт заземления



6. Управление

УВЕДОМЛЕНИЕ

Неправильные базовые настройки могут привести к повреждению арматуры!

→ Перед включением электрического управления приводом необходимо настроить базовые параметры, вид отключения, ограничение по пути и ограничение по крутящему моменту.

6.1. Ручной режим

При настройке и вводе в эксплуатацию, а также в случае неисправности двигателя и потери питания, привод может управляться вручную. Ручное управление включается с помощью кнопки переключения.

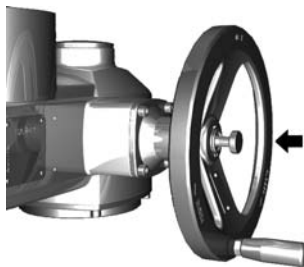
6.1.1. Включение ручного режима

УВЕДОМЛЕНИЕ

Неправильное управление может привести к повреждению муфты электродвигателя!

→ При ручном управлении сцепление включать только на выключенном двигателе.

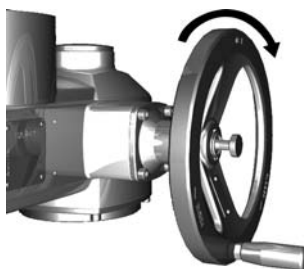
1. Нажать кнопку.



2. Повернуть маховик в нужном направлении.

→ Чтобы закрыть арматуру, вращать маховик по часовой стрелке:

➔ ведущий вал (арматура) поворачивается по часовой стрелке в направлении **ЗАКРЫТЬ**.



6.1.2. Выключение ручного режима

Ручное управление выключается автоматически после включения электродвигателя. При автоматическом управлении маховик не двигается.

6.2. Автоматический режим

- ✓ Перед включением автоматического режима необходимо выполнить все мероприятия по вводу в эксплуатацию, а также пробный пуск.

6.2.1. Местное управление приводом

Местное управление приводом осуществляется с помощью кнопок панели местного управления.

рис. 27: Панель местного управления



- [1] Кнопка команды управления в направлении ОТКРЫТЬ
- [2] Кнопка СТОП
- [3] Кнопка команды управления в направлении ЗАКРЫТЬ
- [4] Кнопка СБРОС
- [5] Ключ-селектор

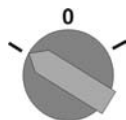
ВНИМАНИЕ

Поверхности могут сильно нагреваться при высокой температуре окружающей среды или вследствие попадания прямых солнечных лучей!

Берегитесь ожогов

→ Проверьте температуру поверхности, и при необходимости наденьте защитные перчатки.

→ Переведите ключ-селектор [5] в положение **местного управления** (МЕСТН.).



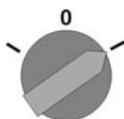
- ➔ Теперь приводом можно управлять с помощью кнопок [1 – 3].
- Запуск привода в направлении ОТКРЫТЬ: нажать кнопку [1]
- Остановка привода: нажать кнопку [2] СТОП.
- Запуск привода в направлении ЗАКРЫТЬ: нажать кнопку [3]

Информация

Команды ОТКРЫТЬ и ЗАКРЫТЬ могут подаваться в режиме «по нажатию» и в режиме «самоподхват». В режиме «самоподхват» привод после нажатия на кнопку движется до конечного положения, если до этого положения не будет подана другая команда. Подробнее смотрите руководство по эксплуатации и настройке.

6.2.2. Дистанционное управление приводом

→ Установите селектор в положение **дистанционного управления (ДИСТ.)**.



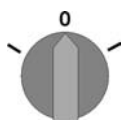
→ Теперь приводом можно управлять дистанционно по полевой шине.

Информация На приводах с позиционером имеется возможность переключаться с режима **управления командами ОТКРЫТЬ - ЗАКРЫТЬ** (дист. ОТКР-ЗАКР) на **режим управления уставкой положения** (дист. УСТАВКА) и обратно. Подробнее смотрите руководство по эксплуатации и настройке.

6.3. Кнопки меню (настройка и индикация)

Переход по пунктам меню для отображения настроек осуществляется с помощью кнопок [1– 4] панели местного управления.

При работе с меню ключ-селектор [5] должен находиться в положении **0** (ВЫКЛ).



Нижняя строка дисплея [6] показывает вспомогательную информацию, в частности, какие кнопки [1– 4] можно нажать на данной странице меню.

рис. 28:



[1–4] Кнопки (вспомогательная информация)

[5] Ключ-селектор

[6] Дисплей

Таблица 9: Основные функции кнопок меню

Кнопка	Вспомогательная информация	Функции
[1] ▲	Вверх ▲	Переход на другую страницу/выбор параметра Изменение значения параметра. Ввод цифр 0 - 9
[2] ▼	Вниз ▼	Переход на другую страницу/выбор параметра Изменение значения параметра. Ввод цифр 0 - 9

Кнопка	Вспомогательная информация	Функции
[3] ←	Ок	Подтверждение команды
	Сохранить	Сохранить
	Редактировать	Редактировать
	Подробности	Дополнительная информация
[4] C	Настройка	Переход в главное меню
	Выход	Отмена
		Возврат к предыдущей странице

- Подсветка**
- В обычном режиме горит подсветка белого цвета. При сбое подсветка красная.
 - При нажатии на кнопку яркость дисплея повышается. Яркость дисплея восстанавливается через 60 секунд после последнего нажатия на любую кнопку.

6.3.1. Структура меню и навигация

Группы Меню дисплея разделено на 3 группы.

рис. 29: Группы



- [1] Меню запуска
- [2] Меню состояния
- [3] Главное меню

ID Страницы меню состояния и главного меню обозначены идентификационным номером

рис. 30: Идентификационный номер

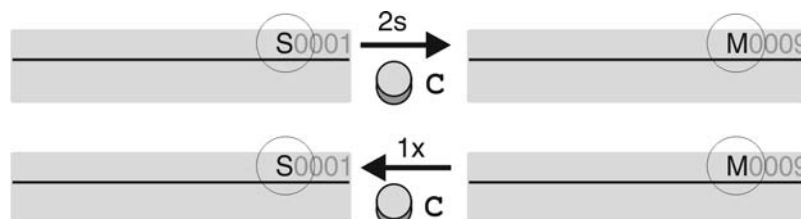


- S Идентификационный номер с литерой S = страница меню состояния
- M Идентификационный номер с литерой M = страница главного меню

Переключение групп Имеется возможность переключаться с меню состояния **S** на главное меню **M** и обратно.

Для этого переведите ключ-селектор в положение **0** (ВЫКЛ), затем нажмите и 2 секунды удерживайте кнопку **C**, пока на дисплее не высветится страница с идентификационным номером **M...**

рис. 31: Переключение групп меню



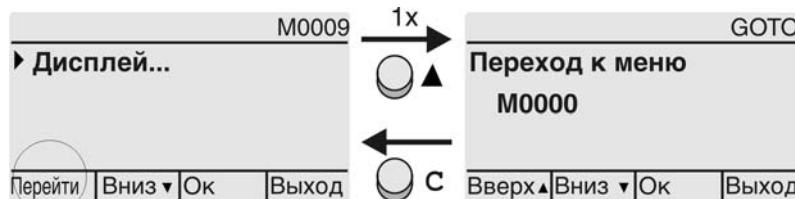
Интерфейс автоматически переключается в меню состояния в следующих случаях:

- при отсутствии нажатий кнопок панели местного управления в течение 10 минут
- при коротком нажатии на кнопку **C**

Вызов страницы с помощью идентификационного номера

Страницы интерфейса можно открывать без перелистывания путем ввода их идентификационного номера в главном меню.

рис. 32: Вызов страницы с помощью идентификационного номера (пример)



В нижней строчке дисплея отображается: **Перейти**

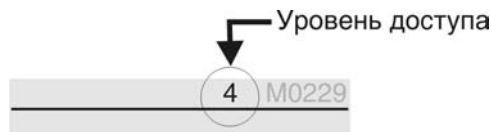
1. Нажмите кнопку **▲ Перейти** .
Дисплей показывает: **Переход к меню M0000**
2. Кнопками **▲▼ Вверх ▼ Вниз** введите цифру от 0 до 9
3. Кнопкой **← Ок** подтвердите ввод цифры первого разряда.
4. Повторить пункты 2 и 3 для остальных разрядов.
5. Чтобы отменить операцию, нажмите **С Выход** .

6.4. Уровень пользователя. Пароль

Уровень пользователя Уровень пользователя определяет права доступа к просмотру/редактированию пунктов меню и параметров.

В системе имеется 6 уровней прав доступа. Уровень пользователя отображается в верхней строке дисплея:

рис. 33: Индикация уровня пользователя (пример)



Пароль Чтобы изменить настройки параметров, необходимо ввести действительный пароль. На дисплее отображается: **Пароль 0*****

Всем пользователям назначается индивидуальный пароль и свои права доступа.

Таблица 10: Пользователи и права доступа

Пользователь (уровень)	Права доступа/пароль
Наблюдатель (1)	Проверка настроек Пароль не требуется
Оператор (2)	Настройка параметров Пароль по умолчанию: 0000
Тех.обслуживание (3)	Зарезервировано для последующих версий ПО
Специалист (4)	Настройка конфигурации оборудования (вид отключения, функции сигнальных реле и др.) Пароль по умолчанию: 0000
Сервис (5)	Специалисты службы сервиса Настройка параметров конфигурации
AUMA (6)	Администратор компании AUMA

6.4.1. Ввод пароля

1. Выберите меню, затем нажмите и прикл. 3 секунды удерживайте кнопку **←**.
- ➔ На дисплее отображается установленный уровень пользователя, например: **Наблюдатель (1)**

2. Кнопкой **▲ Вверх ▲** установите более высокий уровень пользователя, затем подтвердите кнопкой **◀ Ок**.
 - ➔ Дисплей показывает: **Пароль 0*****
3. Кнопками **▲ ▼ Вверх ▲ Вниз ▼** введите цифры от 0 до 9.
4. Подтвердите первую цифру пароля кнопкой **◀ Ок**.
5. Повторите пункты 1 и 2 для остальных цифр.
 - ➔ После ввода последней цифры подтвердите ввод кнопкой **◀ Ок**. Если пароль оказался действительным, система предоставит доступ ко всем параметрам соответствующего уровня пользователя.

6.4.2. Редактирование паролей

Пользователь имеет право редактировать пароли только в том случае, если они относятся к его уровню учетной записи или к более низкому уровню.

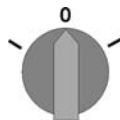
Пример: Пользователь вошел в сеть с правами **Специалист (4)**, следовательно, он может редактировать пароли уровней от (1) до (4).

М ▶ **Конфигурация устр. M0053**
Сервисные функции M0222
Изменить пароль M0229

Пункт меню **Сервисные функции M0222** отображается, если пользователь вошел в сеть с правами **Специалист (4)** или выше.

Вход в главное меню

1. Установите селектор в положение **0** (ВЫКЛ).



2. Нажмите и удерживайте прикл. 3 секунды кнопку **С Настройка**.
 - ➔ Откроется главное меню, и на дисплее отобразится **▶ Отобразить...**

Редактирование паролей

3. Выберите пункт **Изменить пароль** следующим образом:
 - перейдите к этому пункту через меню **М ▶** или
 - нажмите кнопку **▲** и введите идентификационный номер **M0229**
- Дисплей показывает: **▶ Изменить пароль**
- Уровень пользователя (1 – 6) отображается в верхней строке дисплея, например:



- Уровень пользователя 1 обладает только правами просмотра интерфейса, то есть редактирование паролей для таких учетных записей недоступно.
4. Для уровней пользователя от 2 до 6: Нажмите кнопку **◀ Ок**.
 - ➔ На дисплее отображается самый высокий уровень пользователя, например: **Для пользователя 4**
 5. Кнопками **▲ ▼ Вверх ▲ Вниз ▼** выберите уровень пользователя и нажмите кнопку **◀ Ок**, чтобы подтвердить выбор.
 - ➔ Дисплей показывает: **▶ Изменить пароль Пароль 0*****
 6. Введите действительный пароль (→ Введите пароль).
 - ➔ Дисплей показывает: **▶ Изменить пароль Пароль (новый) 0*****
 7. Введите новый пароль (→ Введите пароль).
 - ➔ Дисплей показывает: **▶ Изменить пароль Для пользователя 4** (Пример)

8. Кнопками ▲▼ Вверх ▲ Вниз ▼ выберите следующий уровень пользователя или кнопкой Выход отмените операцию.

6.5. Язык пользовательского интерфейса

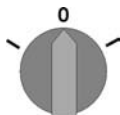
Пользовательский интерфейс программы AUMATIC переведен на несколько языков.

6.5.1. Настройка языка

М ▶ Отобразить... M0009
 Язык M0049

Вход в главное меню

1. Установите селектор в положение 0 (ВЫКЛ).



2. Нажмите и удерживайте прилб 3 секунды кнопку С Настройка .
 ➔ Откроется главное меню, и на дисплее отобразится ▶ Отобразить...

Настройка языка

3. ◀ Ок нажать.
 ➔ Дисплей показывает: ▶ Язык
4. ◀ Ок .
 ➔ На дисплее отображается установленный язык, например: ▶ Deutsch
5. В нижней строчке дисплея отображается:
 → Сохранить → продолжить с пункта 10
 → Редактировать → продолжить с пункта 6
6. ◀ Редактировать нажать.
 ➔ Дисплей показывает: ▶ Наблюдатель (1)
7. Кнопками ▲▼ Вверх ▲ Вниз ▼ Выберите уровень пользователя, учитывая следующее:
 → треугольник черного цвета: ▶ = текущая настройка
 → треугольник белого цвета: ▶ = настройка выбрана, но еще не применена

Установка языка

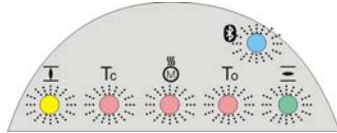
8. ◀ Ок нажать.
 ➔ Дисплей показывает: Пароль 0***
9. Введите пароль (→ Введите пароль).
 ➔ Дисплей показывает: ▶ Язык и Сохранить (нижняя строка)
10. Кнопками ▲▼ Вверх ▲ Вниз ▼ выберите язык, учитывая следующее:
 → треугольник черного цвета: ▶ = текущая настройка
 → треугольник белого цвета: ▶ = настройка выбрана, но еще не применена
11. Кнопкой ◀ Сохранить примените выбранную настройку.
 ➔ Произойдет переключение пользовательского интерфейса на другой язык. Настройка языка завершена.

7. Индикация

7.1. Индикация при вводе в эксплуатацию

Проверка ламп После включения питания все лампы панели местного управления загораются приблизительно на 1 секунду. Такое визуальное сообщение означает, что на систему управления подано питание, а все лампы находятся в исправном состоянии.

рис. 34: Проверка ламп



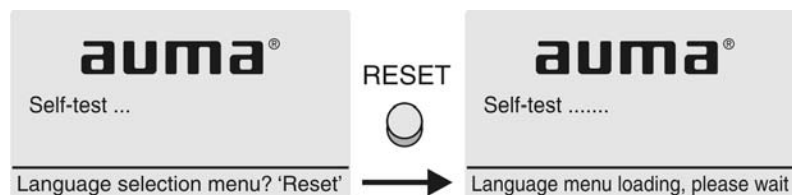
Установка языка пользовательского интерфейса

Во время самопроверки имеется возможность включить установку языка пользовательского интерфейса, чтобы показания дисплея отображались на требуемом языке сразу по окончании процесса пуска. Селектор должен находиться в положении **0** (ВЫКЛ).

Порядок включения установки языка пользовательского интерфейса

1. В нижней строчке дисплея отображается: **Language selection menu? 'Reset'**
2. Нажмите и удерживайте кнопку **СБРОС** пока в нижней строчке дисплея не появится сообщение **Language menu loading, please wait**.

рис. 35: Самопроверка

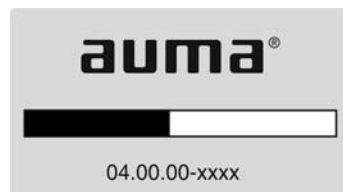


Меню выбора языка появится после меню запуска.

Меню пуска

Во время пуска на дисплее отображается текущая версия встроенного программного обеспечения.

рис. 36: Версия ПО в меню запуска: 04.00.00–xxxx



Если при самопроверке была включена установка языка пользовательского интерфейса, на дисплее появится меню выбора языка. Подробнее о настройке языка смотрите главу <Язык пользовательского интерфейса>.

рис. 37: Установка языка пользовательского интерфейса



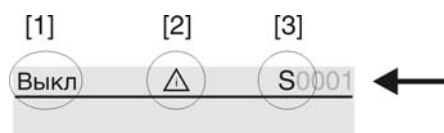
Дисплей автоматически включает меню рабочего состояния приблизительно через 1 минуту после последнего нажатия на любую кнопку.

7.2. Индикация дисплея

Строка состояния

Строка состояния (верхняя строка дисплея) показывает режим работы [1], наличие сбоя [2] и идентификационный номер [3] текущей страницы индикации.

рис. 38: Сообщения строки состояния (вверху)



- [1] Режим работы
- [2] Значок сбоя (только при сбоях и предупреждениях)
- [3] Идентификационный номер: S = страница состояния

Сообщения о наличии дополнительной информации

При наличии дополнительной информации, которую можно вывести на дисплей, в нижней строке появляются сообщения **Подробности** или **Ещё**. В этом случае нажмите кнопку **←**, чтобы открыть дополнительные сведения.

рис. 39: Сообщения о наличии дополнительной информации (внизу)



- [1] список сообщений с подробной информацией
- [2] дополнительная информация

Сообщения о наличии дополнительной информации (нижняя строка) гаснут приблизительно через 3 секунды. Чтобы снова отобразить сообщения о наличии дополнительной информации (ключ-селектор в положении **0** (ВЫКЛ)), нажмите любую кнопку.

7.2.1. Сообщения от привода и арматуры

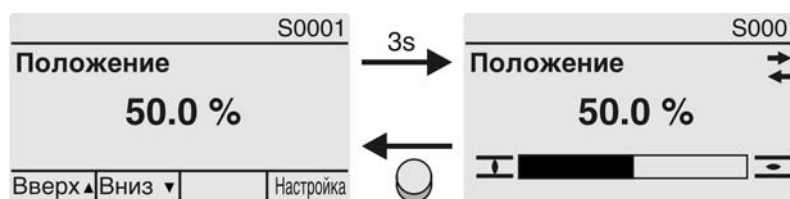
Показания дисплея зависят от конфигурации привода.

Положение арматуры (S0001)

Показания этого параметра отображаются только в том случае, если на приводе установлен датчик положения (потенциометр, RWG или MWG).

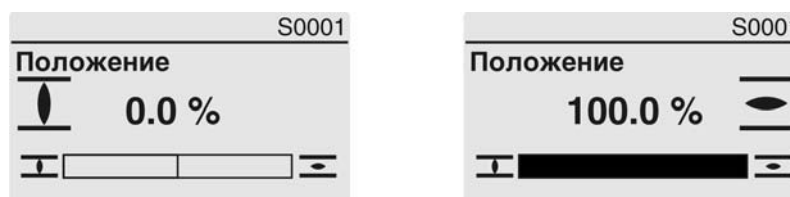
- Страница **S0001** показывает положение арматуры в процентах хода.
- Приблизительно через 3 секунды появится полоска индикатора.
- При получении исполнительной команды движения стрелка показывает направление хода (ОТКРЫТЬ/ЗАКРЫТЬ).

рис. 40: Положение арматуры и индикация направления хода



При достижении установленных конечных положений дополнительно отображаются значки **┆** (ЗАКРЫТО) и **≡** (ОТКРЫТО).

рис. 41: Достигнуто конечное положение ОТКРЫТО/ЗАКРЫТО



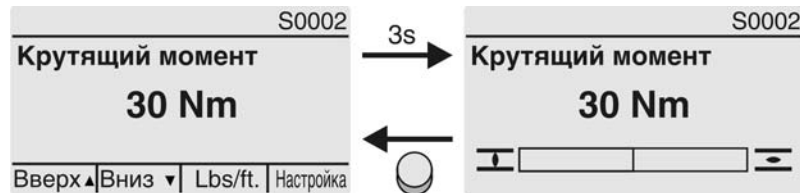
- 0% Привод в положении ЗАКРЫТО
- 100% Привод в положении ОТКРЫТО

Крутящий момент (S0002)

Показания этого параметра отображаются только в том случае, если на приводе установлен магнитный датчик положения и момента (MWG).

- Страница S0002 показывает приложенный к валу крутящий момент.
- Приблизительно через 3 секунды появится полоска индикатора.

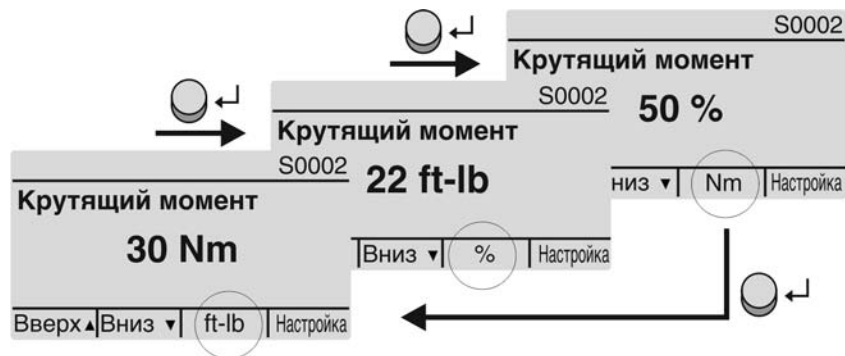
рис. 42: Крутящий момент



Установка единицы измерения

Кнопкой ← установите единицу измерения (проценты %, ньютон-метры Nm или "foot-pound" ft-lb).

рис. 43: Единицы измерения крутящего момента



Индикация в процентах

Значение 100% соответствует максимальному крутящему моменту, указанному на заводской табличке привода.

Пример: SA 07.5 с 20 – 60 Нм:

- 100 % соответствует 60 Нм номинального момента.
- 50% соответствует 30 Нм номинального момента.

Команды управления (S0003)

Страница S0003 показывает:

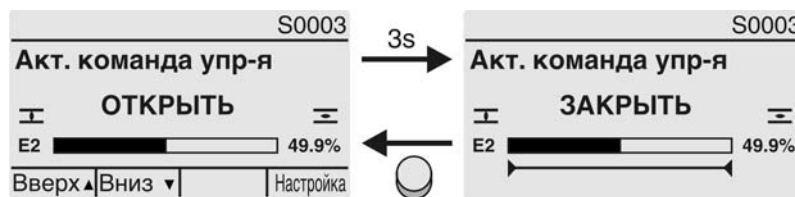
- текущую команду управления, например: ход в направлении ЗАКРЫТЬ или в направлении ОТКРЫТЬ
- фактическое значение E2 полоской индикатора и значением от 0 до 100%
- при управлении уставкой (позиционером): уставка E1
- в тактовом режиме или при промежуточных положениях с профилем рабочего состояния: опорные точки и режим положения опорных точек

Приблизительно через 3 секунды сообщения о наличии дополнительной информации (нижняя строка) погаснут, и отобразятся индикаторы опорных точек.

Исполнительные команды ОТКРЫТЬ - ЗАКРЫТЬ

Текущие команды управления (ОТКРЫТЬ, ЗАКРЫТЬ, ...) отображаются над полоской индикатора. На рисунке представлена индикация дисплея при ходе в направлении ЗАКРЫТЬ.

рис. 44: Индикация исполнительных команд ОТКРЫТЬ - ЗАКРЫТЬ



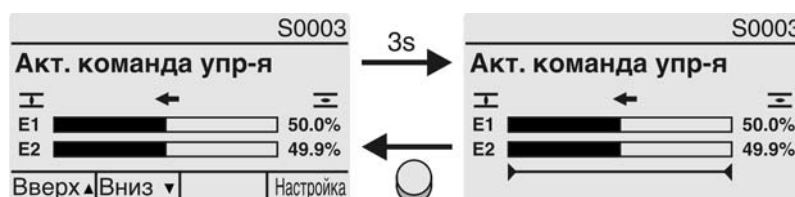
E2 фактическое значение положения

Уставка положения

Если позиционер разблокирован и включен, на дисплее отображается полоска индикатора для E1 (уставка положения).

Направление хода отображается стрелкой над полоской индикатора. На рисунке представлена индикация дисплея при ходе в направлении ЗАКРЫТЬ.

рис. 45: Индикация при управлении уставкой (позиционером)



E1 уставка положения

E2 фактическое значение положения

Индикатор опорных точек

Индикатор опорных точек показывает опорные точки и их режимы положения (профили рабочего состояния).

Значки отображаются только в том случае, если включена одна из следующих функций:

Профиль раб.сост-я M0294

Таймер ЗАКРЫТЬ M0156

Таймер ОТКРЫТЬ M0206

рис. 46: Примеры: слева - опорные точки (промежуточные положения); справа - тактовый режим



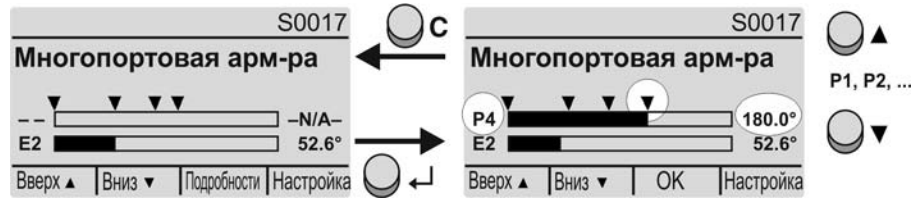
Таблица 11: Значки индикатора опорных точек

Значок	Опорная точка (промежуточное положение с профилем рабочего состояния)	Тактовый режим
	Опорная точка без реакции	Конец диапазона
◀	Стоп в направлении ЗАКРЫТЬ	Начало диапазона в направлении ЗАКРЫТЬ
▶	Стоп в направлении ОТКРЫТЬ	Начало диапазона в направлении ОТКРЫТЬ
◆	Стоп в направлениях ОТКРЫТЬ и ЗАКРЫТЬ	–
◁	Выключение в направлении ЗАКРЫТЬ	–
▷	Выключение в направлении ОТКРЫТЬ	–
◇	Выключение в направлениях ОТКРЫТЬ и ЗАКРЫТЬ	–

Положение многопортовой арматуры

Если функция многопортовой арматуры активна, на дисплее S0017 над фактическим положением E2 также отображаются установленные положения (присоединения к арматуре). Положения (P1, P2, ...) отмечены черным треугольником ▼. Кнопки ▲▼ используются для выбора положений, которые, как и фактическое положение E2, отображаются в градусах.

рис. 47: Индикация состояния для многопортовой арматуры (например, P4 = 180°)



- P (P1, P2, ...) выбранное положение (1, 2, ...)
- (-- --) положение не выбрано
- E2 Фактическое положение

7.2.2. Индикация состояния по классификации AUMA

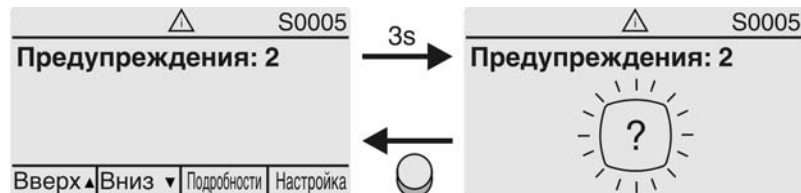
Эта страница отображается, если для параметра **Класс-я диагн. инфо M0539** установлено **AUMA**.

Предупреждения (S0005)

При наличии предупреждений отображается следующая информация страницы S0005:

- количество предупреждений
- прилб. через 3 секунды мигающий знак вопроса

рис. 48: Предупреждения



Подробнее смотрите также <Устранение неисправностей>.

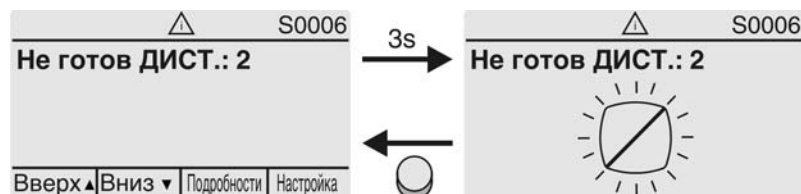
Не готов ДИСТ. (S0006)

Страница S0006 показывает сообщения группы «Не готов ДИСТ.».

При наличии такого сообщения отображается следующая информация страницы S0006:

- количество сообщений
- прилб. через 3 секунды мигающая поперечная линия

рис. 49: Сообщения страницы «Не готов ДИСТ.»



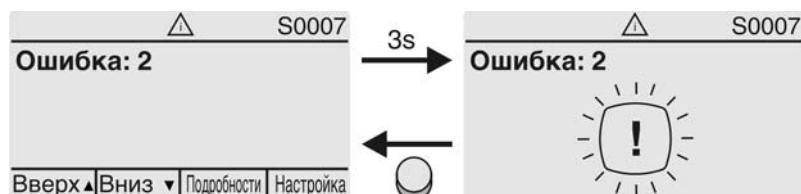
Подробнее смотрите также <Устранение неисправностей>.

Ошибки (S0007)

При возникновении ошибки отображается следующая информация страницы S0007:

- количество ошибок
- прил. через 3 секунды мигающий восклицательный знак

рис. 50: Ошибки



Подробнее смотрите также <Устранение неисправностей>.

7.2.3. Индикация состояния по стандартам NAMUR

Эта страница отображается, если для параметра **Класс-я диагн. инфо M0539** установлено **NAMUR**.

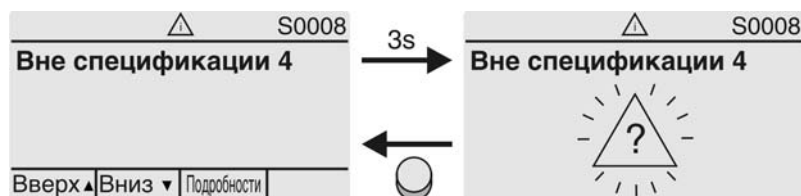
Вне спецификации (S0008)

Страница S0008 показывает сообщения вне спецификации при категории NAMUR NE 107.

При наличии такого сообщения отображается следующая информация страницы S0008:

- количество сообщений
- прил. через 3 секунды мигающий вопросительный знак в треугольнике

рис. 51: Вне спецификации



Подробнее смотрите также <Устранение неисправностей>.

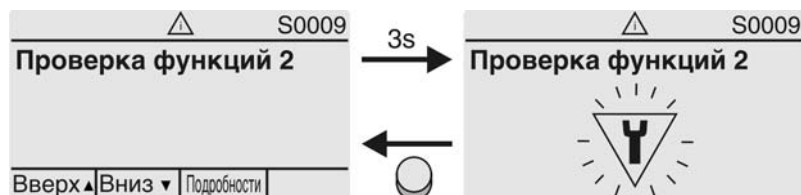
Проверка функций (S0009)

Страница S0009 показывает сообщения проверки функций при категории NAMUR NE 107.

Если система проверки функций подает сообщение, то отображается следующая информация страницы S0009:

- количество сообщений
- прил. через 3 секунды мигающий гаечный ключ в треугольнике

рис. 52: Проверка функций



Подробнее смотрите также <Устранение неисправностей>.

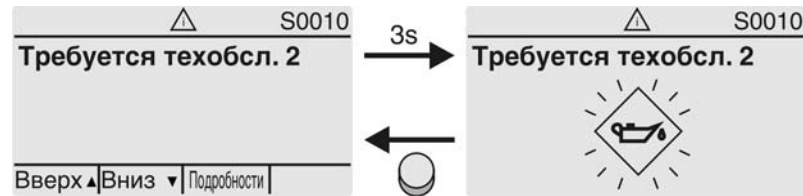
Требуется техобслуживание (S0010)

Страница S0010 показывает сообщения системы техобслуживания при категории NAMUR NE 107.

При наличии такого сообщения отображается следующая информация страницы S0010:

- количество сообщений
- прилб. через 3 секунды мигающая масленка в ромбе

рис. 53: Требуется техобслуживание



Подробнее смотрите также <Устранение неисправностей>.

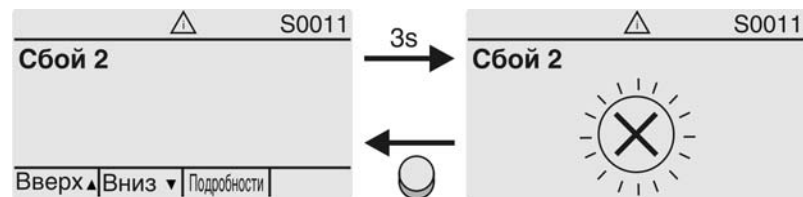
Сбой (S0011)

Страница S0011 показывает причины сбоев при категории NAMUR NE 107.

При наличии такого сообщения отображается следующая информация страницы S0011:

- количество сообщений
- прилб. через 3 секунды мигающий крест в круге

рис. 54: Сбой



Подробнее смотрите также <Устранение неисправностей>.

7.3. Механический указатель положения/индикация хода

— опция —

Механический указатель положения:

- непрерывно показывает положение арматуры (Диск указателя положения [2] за полный ход от ОТКРЫТО до ЗАКРЫТО и обратно поворачивается приблизительно на 180° - 230°).
- показывает, находится ли привод в движении (индикация хода)
- показывает достижение конечного положения (меткой [3])

рис. 55: Механический указатель положения



- [1] Крышка
- [2] Указательный диск
- [3] Указательная метка
- [4] Значок ОТКРЫТО
- [5] Значок ЗАКРЫТО

7.4. Сигнальные лампы

рис. 56: Расположение ламп и описание ламповой индикации



- [1] Маркировка значками (стандарт)
- [2] Маркировка цифрами 1 – 6 (опция)
- 1 Конечное положение ЗАКРЫТО, (мигает: Ход в направлении ЗАКРЫТЬ)
- 2 Tc Ошибка по моменту в направлении ЗАКРЫТЬ
- 3 Сработала защита электродвигателя
- 4 To Ошибка по моменту в направлении ОТКРЫТЬ
- 5 Конечное положение ОТКРЫТО, (мигает: Ход в направлении ОТКРЫТЬ)
- 6 Соединение Bluetooth

Установка индикации ламп

Лампам 1 – 5 можно назначить различные сигналы индикации.

- М▷ **Конфигурация устр. M0053**
- Местное управление M0159
- Светодиод 1 (лев.) M0093
- Светодиод 2 M0094
- Светодиод 3 M0095
- Светодиод 4 M0096
- Светодиод 5 (прав.) M0097
- Инд-я промежут.пол M0167

Стандартные настройки (Европа)

- Светодиод 1 (лев.) = Полож-е ЗАКР, мигает
- Светодиод 2 = Ошибка по моменту ЗАКР.
- Светодиод 3 = Термич. ошибка
- Светодиод 4 = Ошибка по моменту ОТКР
- Светодиод 5 (прав.) = Полож-е ОТКР, мигает
- Инд-я промежут.пол = ОТКР/ЗАКР=Выкл

Дополнительные настройки:

Смотрите руководство (эксплуатация и настройка).

8. Сигналы

8.1. Сигналы состояния на выходных контактах (цифровых выходах)

— (опция) —

Выходные контакты применяются только при наличии как интерфейса полевой шины, так и параллельного интерфейса.

Свойства Сигнальные реле предназначены для подачи в диспетчерскую дополнительных сообщений (достижение конечных положений, положение селектора, сбои и др.) в виде двоичных сигналов.

Сигналы состояния могут быть либо активными, либо неактивными. Активный сигнал подается, если выполнены условия сигнала.

8.1.1. Распределение выходных контактов

Сигнальным реле (выходы DOUT 1 – 6) можно назначать различные сигналы.

Требуемый пользовательский уровень: **Специалист (4)** или выше.

М ▷ **Конфигурация устр. M0053**
Интерфейс I/O M0139
Цифровые выходы M0110
Сигнал DOUT 1 M0109

Стандартные значения:

Сигнал DOUT 1 = Ошибка

Сигнал DOUT 2 = Положение ЗАКРЫТО

Сигнал DOUT 3 = Положение ОТКРЫТО

Сигнал DOUT 4 = Селектор Дист.

Сигнал DOUT 5 = Ошибка по моменту ЗАКР.

Сигнал DOUT 6 = Ошибка по моменту ОТКР

8.1.2. Программирование выходов

Выходные сигналы DOUT 1 – 12 могут быть активны по 1 или по 0.

- Активен по 1 = контакт закрыт = сигнал активен
- Активен по 0 = контакт открыт = сигнал активен

Требуемый пользовательский уровень: **Специалист (4)** или выше.

М ▷ **Конфигурация устр. M0053**
Интерфейс I/O M0139
Цифровые выходы M0110
Кодировка DOUT 1 M0102

Стандартное значение для DOUT 1 – 12: Выс.активность

8.2. Аналоговые сигналы

— (опция) —

Подача аналоговых сигналов обратной связи обеспечивается только при следующих условиях:

- Помимо интерфейса полевой шины, привод имеет параллельный интерфейс.
- Привод оснащен датчиком положения (потенциометром или RWG).

Положение арматуры Сигнал: E2 = 0/4 – 20 мА (с развязкой по напряжению)

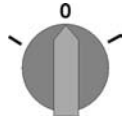
Обозначение на электрической схеме:

ANOUT1 (положение)

Подробнее смотрите руководство по эксплуатации и настройке.

9. Ввод в эксплуатацию (основные настройки)

1. Установите селектор в положение **0** (ВЫКЛ).



Информация: Селектор не является выключателем питания. В положении **0** (ВЫКЛ) управление приводом отключено. Питание на блок управления продолжает поступать.

2. Включите питание.

Информация: При температуре ниже $-20\text{ }^{\circ}\text{C}$ необходимо учесть время прогрева.

3. Установите основные настройки.

9.1. Настройка вида отключения

УВЕДОМЛЕНИЕ

Неправильная настройка может привести к повреждению арматуры!

- Вид отключения должен соответствовать арматуре.
- Вносить изменения в настройки разрешается только при наличии разрешения от изготовителя арматуры!

- М** ▶ Пользов.настройки M0041
Режим посадки M0012
Положение ЗАКРЫТО M0086
Положение ОТКРЫТО M0087

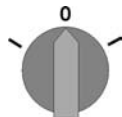
Стандартная настройка: Концевик

Возможные настройки:

- Концевик** Отключение в крайних положениях концевым выключателем.
- Крутящий момент** Отключение в крайних положениях моментным выключателем.

Вход в главное меню

1. Установите селектор в положение **0** (ВЫКЛ).



2. Нажмите и прибл. 3 секунды удерживайте кнопку **С Настройка**.

➔ Откроется главное меню, и на дисплее отобразится ▶ **Отобразить...**

Выбор параметра

3. Выберите параметр одним из двух способов:

- перейдите к нужному пункту через меню **М** ▶ или
- нажмите кнопку **▲** и введите идентификационный номер **M0086** или **M0087**

➔ Дисплей показывает: **Положение ЗАКРЫТО**

ОТКРЫТЬ или ЗАКРЫТЬ

4. Кнопками **▲ ▼ Вверх ▲ Вниз ▼** Выберите:

- ▶ **Положение ЗАКРЫТО**
-
- ▶ **Положение ОТКРЫТО**

➔ Треугольник черного цвета ▶ показывает текущую настройку.

- Регистрация пользователя**
5. **←** **Ок** нажать.
 - ➔ На дисплее отображается текущая настройка: **Концевик** или **Крутящий момент**
 - ➔ В нижней строчке дисплея отображается:
 - **Редактировать** → продолжить с пункта 6
 - **Сохранить** → продолжить с пункта 10
 6. **←** **Редактировать** нажать.
 - ➔ Дисплей показывает: ▶ **Специалист (4)**
 7. Кнопками **▲ ▼ Вверх ▲ Вниз ▼** выберите пользователя:
Информация: Требуемый пользовательский уровень: **Специалист (4)** или выше
 - ➔ При этом учитывать следующее:
 - треугольник черного цвета: ▶ = текущая настройка
 - треугольник белого цвета: ▷ = настройка выбрана, но еще не применена
 8. **←** **Ок** нажать.
 - ➔ Дисплей показывает: **Пароль 0*****
 9. Введите пароль (→ Введите пароль).
 - ➔ Треугольником черного цвета ▶ показан текущий вид отключения (▶ **Концевик** или ▶ **Крутящий момент**).
- Изменение настроек**
10. Кнопками **▲ ▼ Вверх ▲ Вниз ▼** выберите настройку.
 - ➔ При этом учитывать следующее:
 - треугольник черного цвета: ▶ = текущая настройка
 - треугольник белого цвета: ▷ = настройка выбрана, но еще не применена
 11. Кнопкой **←** **Сохранить** примените выбранную настройку.
 - ➔ Вид отключения теперь настроен.
 12. Возврат к пункту 4 (**ОТКРЫТЬ** или **ЗАКРЫТЬ**): **←** **Выход** нажать.

9.2. Настройка адреса шины (адреса ведомого устройства), скорости передачи данных, четности и времени контроля

M ▷ **Пользов.настройки M0041**
Modbus M0341
MD1 адрес подч.устр. M0247
MD2 адрес подч.устр. M0409
Скорость передачи M0343
Четность/стоп.бит M0782
Время мониторинга M0781

Стандартные значения:

MD1 адрес подч.устр. = 247
MD2 адрес подч.устр. = 247
Скорость передачи = Автообнар-е
Четность/стоп.бит = Четн., 1 стоповый бит
Время мониторинга = 15 сек.

Информация Параметр **MD2 адрес подч.устр.** имеется только при наличии Дублирования AUMA I (опция).

Подробнее о настройках, дублировании и т.д. смотрите руководство по эксплуатации (интеграция устройств).

9.3. Открытие отсека выключателей

Для проведения следующих настроек (опций) отсек выключателей необходимо открыть.

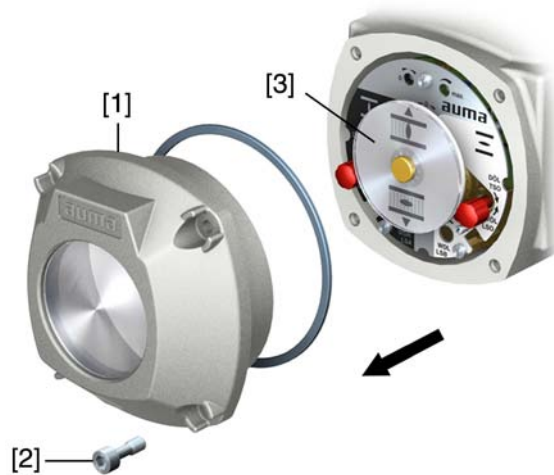


Корпус взрывозащищенный. Опасность взрыва!

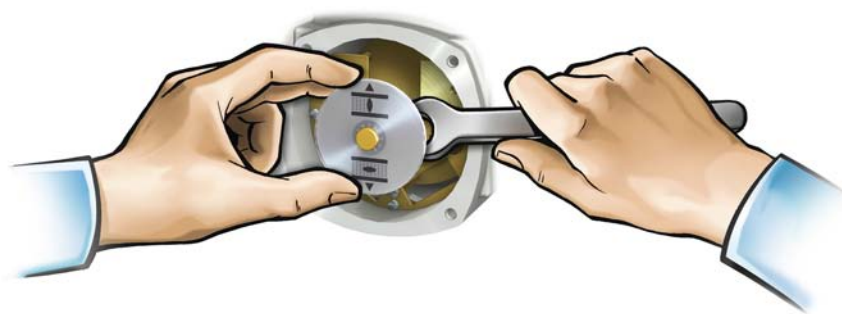
Опасность травм и смерти!

- Перед открытием убедиться в отсутствии взрывоопасных газов и напряжения.
- При работе с крышкой и кожухом соблюдайте осторожность.
- Не повредите и не загрязните поверхности соединения.
- При монтаже не перекашивайте крышку.

1. Ослабьте болты [2] и снимите крышку [1] отсека выключателей.
рис. 57:



2. При наличии индикаторного диска [3]:
Снимите индикаторный диск [3] с помощью гаечного ключа (используйте его как рычаг).
Информация: Во избежание повреждения лакокрасочного покрытия используйте также мягкую ткань.
рис. 58:



9.4. Настройка моментного выключателя

При достижении установленного здесь момента отключения срабатывает моментный выключатель (защита арматуры от перегрузок).

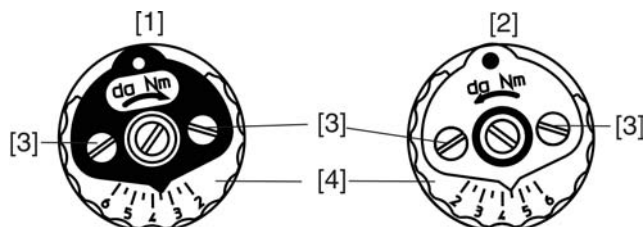
Информация Ограничение по крутящему моменту может быть задействовано также и в ручном режиме работы.

УВЕДОМЛЕНИЕ

Установка слишком высокого момента отключения ведет к повреждению арматуры!

- Момент отключения должен соответствовать арматуре.
- Вносить изменения в настройки разрешается только при наличии разрешения от изготовителя арматуры!

рис. 59: Измерительные головки крутящего момента



- [1] Измерительная головка (черная) для моментного выключателя в направлении ЗАКРЫТЬ
- [2] Измерительная головка (белая) для моментного выключателя в направлении ОТКРЫТЬ
- [3] Стопорные винты
- [4] Диски со шкалой

1. Отпустить оба стопорных винта [3] на указательном диске.
2. Поворачивая диск со шкалой [4], установить требуемый крутящий момент (1 да Нм = 10 Нм).
3. Притянуть фиксирующие винты [3].

Информация: Максимальный момент затяжки: 0,3 – 0,4 Нм

➔ Моментный выключатель теперь настроен.

Пример: На рис. выше показано:

- 3,5 да Нм = 35 Нм для ЗАКРЫТИЯ
- 4,5 да Нм = 45 Нм для ОТКРЫТИЯ

9.5. Регулировка концевого выключателя

Концевой выключатель определяет положение привода. Выключатель срабатывает при достижении установленного положения.

рис. 60: Регулировочные элементы концевого выключателя



черное поле:

- [1] регулировочный шпindel: конечное положение ЗАКРЫТО
- [2] указатель: конечное положение ЗАКРЫТО
- [3] точка: конечное положение ЗАКРЫТО настроено

белое поле:

- [4] регулировочный шпindel: конечное положение ОТКРЫТО
- [5] указатель: конечное положение ОТКРЫТО
- [6] точка: конечное положение ОТКРЫТО настроено

9.5.1. Настройка конечного положения ЗАКРЫТО (черное поле)

1. Включить ручной режим.
2. Вращать маховик по часовой стрелке до полного закрытия арматуры.
3. Повернуть назад на полоборота (величина перебега).
4. **В постоянно надавленном положении** с помощью отвертки вращать установочный шпindel [1] по направлению стрелки, обращая при этом внимание на указатель [2]. При вращении слышится и ощущается щелчкивание, указатель [2] «прыгает» каждый раз на 90°.
5. Когда указатель [2] 90° установится перед точкой [3], далее поворачивать медленно.
6. Когда указатель [2] установится на точку [3], прекратить поворачивание и отпустить регулировочный шпindel.
- ➔ Конечное положение ЗАКРЫТО теперь установлено.
7. Если регулировочный шпindel был перекручен (щелчок после проскакивания стрелки), продолжить поворачивание в том же направлении и повторить процедуру настройки.

9.5.2. Настройка конечного положения ОТКРЫТО (белое поле)

1. Включить ручной режим.
2. Вращать маховик против часовой стрелки до полного открытия арматуры.
3. Повернуть назад на полоборота (величина перебега).
4. **В постоянно надавленном положении** с помощью отвертки вращать установочный шпindel [4] по направлению стрелки, обращая при этом внимание на указатель [5]. При вращении слышится и ощущается щелчкивание, указатель [5] «прыгает» каждый раз на 90°.
5. Когда указатель [5] 90° установится перед точкой [6], далее поворачивать медленно.
6. Когда указатель [5] установится на точку [6], прекратить поворачивание и отпустить регулировочный шпindel.
- ➔ Конечное положение ОТКРЫТО теперь установлено.

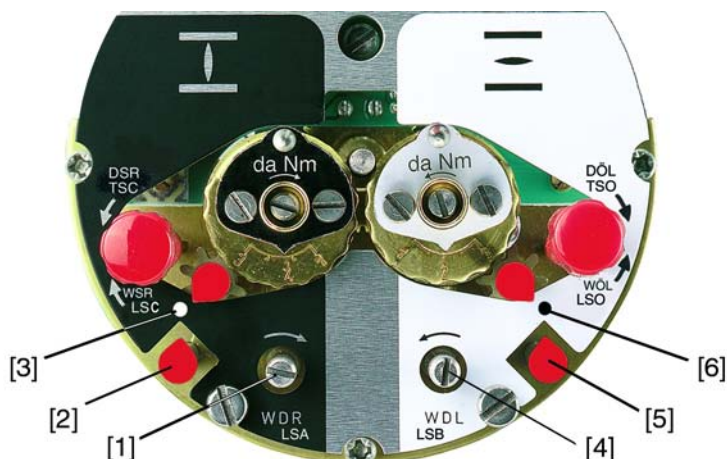
- Если регулировочный шпindel был перекручен (щелчок после проскакивания стрелки), продолжить поворачивание в том же направлении и повторить процедуру настройки.

9.6. Настройка промежуточных положений

— опция —

Электроприводы с концевым выключателем DUO снабжены двумя выключателями промежуточных положений. Для каждого направления движения можно настроить одно промежуточное положение.

рис. 61: Регулировочные элементы концевого выключателя



черное поле:

- [1] регулировочный шпindel: направление ЗАКРЫТЬ
- [2] указатель: направление ЗАКРЫТЬ
- [3] точка: промежуточное положение в направлении ЗАКРЫТЬ установлено

белое поле:

- [4] регулировочный шпindel: направление ОТКРЫТЬ
- [5] указатель: направление ОТКРЫТЬ
- [6] точка: промежуточное положение в направлении ОТКРЫТЬ установлено

Информация Промежуточные выключатели снова снимают блокировку контакта через 177 оборотов (блок управления на 1 – 500 об/ход) или 1769 оборотов (блок управления на 1 – 5000 об/ход).

9.6.1. Настройка в направлении ЗАКРЫТЬ (черное поле)

- Привести арматуру в требуемое промежуточное положение направления ЗАКРЫТЬ.
- Если промежуточное положение пропущено, повернуть арматуру назад и еще раз подвести к промежуточному положению в направлении ЗАКРЫТЬ.

Информация: Арматуру подводить к промежуточному положению в том же направлении, в котором она будет работать при управлении от электродвигателя.

- В постоянно надавленном положении** с помощью отвертки вращать установочный шпindel [1] по направлению стрелки, обращая при этом внимание на указатель [2]. При вращении слышится и ощущается пощелкивание, указатель [2] «прыгает» каждый раз на 90°.
 - Когда указатель [2] 90° установится перед точкой [3], далее поворачивать медленно.
 - Когда указатель [2] установится на точку [3], прекратить поворачивание и отпустить регулировочный шпindel.
- ➔ Промежуточное положение в направлении ЗАКРЫТЬ настроено.

6. Если регулировочный шпindel был перекручен (щелчок после проскакивания стрелки), продолжить поворачивание в том же направлении и повторить процедуру настройки.

9.6.2. Настройка для направления ОТКРЫТЬ (белое поле)

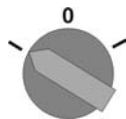
1. Привести арматуру по направлению ОТКРЫТЬ в требуемое промежуточное положение.
2. Если промежуточное положение пропущено, арматуру снова повернуть назад, затем подвести к промежуточному положению в направлении ОТКРЫТЬ. Арматуру подводить к промежуточному положению в том же направлении, в котором она будет работать при управлении от электродвигателя.
3. **В постоянно надавленном положении** с помощью отвертки вращать установочный шпindel [4] по направлению стрелки, обращая при этом внимание на указатель [5]. При вращении слышится и ощущается пощелкивание, указатель [5] «прыгает» каждый раз на 90°.
4. Когда указатель [5] 90° установится перед точкой [6], далее поворачивать медленно.
5. Когда указатель [5] установится на точку [6], прекратить поворачивание и отпустить регулировочный шпindel.
- ➔ Промежуточное положение в направлении ОТКРЫТЬ настроено.
6. Если регулировочный шпindel был перекручен (щелчок после проскакивания стрелки), продолжить поворачивание в том же направлении и повторить процедуру настройки.

9.7. Пробный пуск

Пробный пуск выполнять только после окончания всех выше указанных настроек.

9.7.1. Проверка направления вращения

1. В режиме ручного управления установите арматуру в среднее положение, то есть на достаточное расстояние от конечного положения.
2. Установите селектор в положение **местного управления** (МЕСТН.).



3. Запустите привод в направлении ЗАКРЫТЬ и следите за направлением вращения:

С указательным диском: пункт 4

без указательного диска: пункт 5 (пустотелый вал)

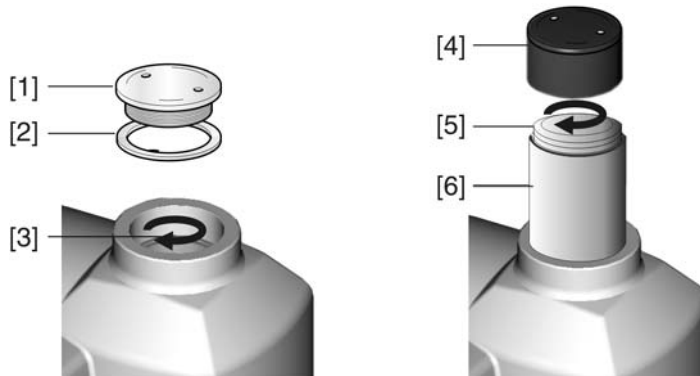
→ Выключить до достижения конечного положения.

4. с указательным диском:
 - Следить за направлением вращения.
 - ➔ Направление вращения правильное, если **привод движется в направлении ЗАКРЫТЬ**, а **указательный диск вращается против часовой стрелки**.



5. Без указательного диска:
 - Вывернуть крышку пустотелого вала [1] и уплотнение [2] или крышку для защитной трубки штока [4] и проверить направление вращения по пустотелому валу [3] или штоку [5].
 - ➔ Направление вращения правильное, если **привод движется в направлении ЗАКРЫТЬ**, а **пустотелый вал и шток вращаются по часовой стрелке**.

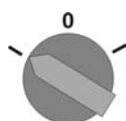
рис. 62: Пустотелый вал/шток



- [1] Крышка пустотелого вала
- [2] Уплотнение
- [3] Пустотелый вал
- [4] Крышка для защитной трубы
- [5] Шток
- [6] Защитная трубка штока

9.7.2. Проверка концевого выключателя

1. Селектор установить в положение **местного управления (МЕСТН.)**.



2. Включить привод с помощью кнопок ОТКРЫТЬ - СТОП - ЗАКРЫТЬ.
 - ➔ Стандартная сигнализация при правильной настройке концевого выключателя:
 - желтая лампа (1) в конечном положении ЗАКРЫТО горит
 - зеленая лампа (5) в конечном положении ОТКРЫТО горит
 - при движении в противоположном направлении лампы гаснут
 - ➔ Признаки неправильной настройки концевого выключателя:
 - привод останавливается, не доходя до крайнего положения
 - горит одна из красных ламп (ошибка крутящего момента)
 - На странице состояния **S0007** отображается сообщение об ошибке.
3. Если конечное положение настроено неверно, выполнить регулировку концевого выключателя еще раз.
4. При правильно настроенном конечном положении и при отсутствии дополнительных узлов (потенциометра, датчика положения) закрыть отсек выключателей.

9.7.3. Калибровочный прогон для настройки сигнала положения

На приводах с устройствами, подающими сигналы положения (RWG, потенциометр), после изменения настроек конечных выключателей необходимо выполнить калибровочный прогон, чтобы отрегулировать сигнал положения (0/4 - 20 мА).

- В электромеханическом режиме (кнопками ОТКРЫТЬ и ЗАКРЫТЬ панели местного управления) доведите привод один раз в конечное положение ОТКРЫТО и один раз в конечное положение ЗАКРЫТО.

Если после изменения настроек конечных выключателей не будет проведена калибровка, то показания сигналов положения через шину будут неверными. Если калибровочный прогон не проводился, то через шину будет подан сигнал предупреждения.

9.8. Регулировка потенциометра

— опция —

Потенциометр служит в качестве концевого датчика для считывания положения арматуры.

Информация Из-за градации согласующего редуктора не всегда используется полный диапазон сопротивления. Поэтому необходимо предусмотреть внешнюю корректировку (подстроечный потенциометр).

рис. 63: Блок управления



[1] Потенциометр

1. Привести арматуру в положение ЗАКРЫТО.

2. Повернуть потенциометр [1] по часовой стрелке до упора.
 - ➔ Конечное положение ЗАКРЫТО соответствует 0 %.
 - ➔ Конечное положение ОТКРЫТО соответствует 100 %
3. Снова немного повернуть назад потенциометр [1].
4. Произвести подстройку нулевой точки внешнего потенциометра (для дистанционной индикации).

9.9. Настройка электронного датчика положения RWG

– опция –

Электронный датчик положения RWG предназначен для определения положения арматуры. Он подает сигнал 0-20 мА или 4-20 мА на основе действительного значения положения, которое поступает от потенциометра (датчика хода).

Таблица 12: Технические характеристики RWG 4020

Проводка		3-/ 4-проводная система
Схема подключений	TPA-	9-ое положение = E или H
Выходной ток	I_A	0 – 20 мА, 4 – 20 мА
Питание	U_V	24 В пост. тока, ± 15 % сглаж.
Макс. ток потребления	I	24 мА при выход. токе 20 мА
Макс. нагрузка	R_B	600 Ω

рис. 64: Блок выключателей



- [1] Потенциометр (датчик хода)
- [2] Потенциометр миним. (0/4 мА)
- [3] Потенциометр макс. (20 мА)
- [4] Точка измерения (+) 0/4 – 20 мА
- [5] Точка измерения (-) 0/4 – 20 мА



1. Подать напряжение на электронный датчик положения.
2. Привести арматуру в положение ЗАКРЫТО.
3. Подсоединить амперметр для измерения 0 - 20 мА к измерительным точкам [4 и 5].
4. Повернуть потенциометр [1] по часовой стрелке до упора.
5. Снова немного повернуть назад потенциометр [1].
6. Потенциометр [2] вращать по часовой стрелке, пока не начнет возрастать выходной токовый сигнал.
7. Потенциометр [2] повернуть обратно, пока не установятся следующие величины:
 - при 0 – 20 мА припл. 0,1 мА
 - при 4 – 20 мА припл. 4,1 мА
- ➔ Это необходимо, для того чтобы сигнал не опускался ниже электрического нуля.

8. Привести арматуру в положение ОТКРЫТО.
9. Установить потенциометр [3] на конечное значение 20 мА.
10. Установить привод в положение ЗАКРЫТО и проверить минимальную величину (0,1 мА или 4,1 мА). При необходимости откорректировать.



Информация Если не удастся настроить максимальное значение, проверить правильность выбора согласующего редуктора. (Макс. возможное количество оборотов/ход смотрите в технической документации привода).

9.10. Настройка механического указателя положения


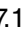
— опция —

1. Поместить диск указателя положения на вал.
2. Привести арматуру в положение ЗАКРЫТО.
3. Повернуть нижний указательный диск, пока значок  (ЗАКРЫТО) не совпадет с меткой  на крышке.



4. Установить привод в положение ОТКРЫТО.
5. Удерживая нижний указательный диск, повернуть верхний диск со значком  (ОТКРЫТО), пока значок не совпадет с меткой  на крышке.



6. Еще раз привести арматуру в положение ЗАКРЫТО.
7. Проверить настройку:
Если значок  (ЗАКРЫТО) не совпадет с меткой  на крышке,
7.1 повторить настройку.
7.2 При необходимости проверить настройки согласующего редуктора.

9.11. Порядок закрытия крышки отсека выключателей

УВЕДОМЛЕНИЕ

Повреждение лака ведет к образованию коррозии!

→ По окончании работ проверить лакокрасочное покрытие и при необходимости восстановить поврежденные участки.

1. Почистите уплотнительные поверхности на крышке и корпусе.
2. Поверхности соединений необходимо покрыть бескислотным антикоррозионным средством.
3. Проверить кольцо [3]. В случае повреждения, заменить.

4. Слегка смазать кольцо, например, вазелином и правильно разместить на место.



Корпус взрывозащищенный. Опасность взрыва!

Опасность травм и смерти!

- При работе с крышкой и кожухом соблюдайте осторожность.
- Не повредите и не загрязните поверхности соединения.
- При монтаже не перекашивайте крышку.

-
5. Снять крышку [1] отсека выключателей.
 6. Болты [2] притянуть равномерно крест-накрест.

10. Поиск и устранение неисправностей

10.1. Неисправности при вводе в эксплуатацию

Таблица 13: Неисправности при вводе в эксплуатацию

Описание неисправности	Возможные причины	Устранение
Не удается настроить механический указатель положения.	Согласующий редуктор не подходит для данного количества об./ход привода.	Заменить согласующий редуктор.
Неисправность в конечном положении Привод доходит до концевого упора, хотя концевой выключатель работает правильно.	При настройке концевого выключателя не учитывался перебег. Пребег возникает вследствие инерционной массы привода, инерционной массы арматуры и задержки отключения блоком управления.	Определение перебега: Пребег – ход, который привод проходит от отключения до остановки. Заново настроить концевой выключатель с учетом перебега (маховик повернуть назад на величину перебега).
Датчик положения RWG Не устанавливается диапазон измерения 4 – 20 мА или максимальное значение 20 мА.	Согласующий редуктор не подходит для данного количества об./ход привода.	Заменить согласующий редуктор.
Не срабатывает концевой выключатель и/или моментный выключатель.	Неисправен или неправильно настроен выключатель.	Проверить настройку. При необходимости настроить заново. → Проверить выключатель , при необходимости заменить.

Проверка выключателя

Контрольные ручки [1] и [2] предназначены для ручного управления выключателями.



1. Ручку [1] повернуть в направлении стрелки МВЗ: срабатывает моментный выключатель направления ЗАКРЫТЬ.
3. Ручку [2] повернуть в направлении стрелки МВО: срабатывает моментный выключатель направления ОТКРЫТЬ.

Если привод снабжен концевым выключателем DUO (опция), то одновременно с моментным выключателем будут срабатывать переключатели промежуточных положений КВА и КВВ.

1. Ручку [1] повернуть в направлении стрелки КВЗ: срабатывает концевой выключатель направления ЗАКРЫТЬ.
2. Ручку [2] повернуть в направлении стрелки КВО: срабатывает концевой выключатель направления ОТКРЫТЬ.

10.2. Сообщения об ошибках и предупреждения

В случае **ошибки** работа электрической части привода прерывается или прекращается совсем. При наличии ошибки подсветка дисплея горит красным светом.

Предупреждения не влияют на работу электрических цепей привода. Они применяются только в информативных целях.

Общие сигналы включают в себя дополнительные сообщения. Они выводятся на дисплей ← **Подробности** с помощью кнопки.

Таблица 14: Индикация состояния. Предупреждения и сообщения об ошибках

Индикация	Описание. Причина	При значениях > 0:
Предупреждения S0005	Общий сигнал 02: Показывает количество текущих предупреждений.	Нажать кнопку ← Подробности . Подробнее смотрите в таблице <Предупреждения и сигналы о несоответствии характеристикам>.
Не готов ДИСТ. S0006	Общий сигнал 04: Показывает количество текущих сообщений.	Нажать кнопку ← Подробности . Подробнее смотрите в таблице <Не готов ДИСТ. Функциональная проверка>.
Ошибка S0007	Общий сигнал 03: Показывает количество текущих сбоев. Исполнительные команды движения привода не работают.	Нажать кнопку ← Подробности для просмотра списка подробных сообщений. Подробнее смотрите в таблице <Ошибки и отказы>.
Вне спецификации S0008	Общий сигнал 07: Сигнал в соответствии со стандартами NAMUR NE 107 Привод работает вне пределов нормальных условий эксплуатации.	Нажать кнопку ← Подробности . Подробнее смотрите в таблице <Предупреждения и сигналы о несоответствии характеристикам>.
Проверка функций S0009	Общий сигнал 08: Сигнал в соответствии со стандартами NAMUR NE 107 Привод работает. Выходные сигналы временно недействительны.	Нажать кнопку ← Подробности . Подробнее смотрите в таблице <Не готов ДИСТ. Функциональная проверка>.
Требуется техобсл. S0010	Общий сигнал 09: Сигнал в соответствии со стандартами NAMUR NE 107 Рекомендация по техобслуживанию.	Нажать кнопку ← Подробности для просмотра списка подробных сообщений.
Сбой S0011	Общий сигнал 10: Сигнал в соответствии со стандартами NAMUR NE 107 Сбой в работе привода. Выходные сигналы недействительны.	Нажать кнопку ← Подробности для просмотра списка подробных сообщений. Подробнее смотрите в таблице <Ошибки и отказы>.

Таблица 15: Предупреждения и сигналы о несоответствии характеристикам

Индикация	Описание. Причина	Устранение
Конфиг.предупрежд.	Общий сигнал 06: Возможные причины: Неправильная настройка. Эксплуатацию установки можно продолжать, но с ограничениями.	Кнопка ← Подробности для просмотра отдельных сигналов. Описание сигналов см. в руководстве (Эксплуатация и настройка).
Внутр. предупрежд.	Общий сигнал 15: Предупреждения об устройствах. Эксплуатацию установки можно продолжать, но с ограничениями.	Кнопка ← Подробности для просмотра отдельных сигналов. Описание сигналов см. в руководстве (Эксплуатация и настройка).
24В пост.тока внешн.	Значение внешнего напряжения управления (24 В пост. тока) находится вне допустимых пределов.	Проверить напряжение питания 24 В пост. тока.
Предупр.о вр.работы	Превышено макс. кол-во запусков или макс время работы/час.	<ul style="list-style-type: none"> Проверить работу привода в режиме регулирования. Проверить параметр Время работы в час M0356 и при необходимости настроить заново.
Пред.о вр. пусков	Превышено макс. кол-во запусков (переключений) электродвигателя.	<ul style="list-style-type: none"> Проверить работу привода в режиме регулирования. Проверить параметр Кол-во пусков в час M0357 и при необходимости настроить заново.

Индикация	Описание. Причина	Устранение
Функц.сбой активно	Активен режим безопасности, так как отсутствуют необходимое фактическое значение и уставка.	Проверить сигналы: <ul style="list-style-type: none"> • Уставка E1 • Фактическое значение E2 • фактическое значение процесса E4 • Проверить соединение с ведущим устройством.
Предупр. вход AIN 1	Предупреждение: потеря сигнала на аналоговом выходе 1.	Проверить проводку.
Предупр. вход AIN 2	Предупреждение: потеря сигнала на аналоговом выходе 2.	Проверить проводку.
Предупр.пол.уставки	Предупреждение: потеря сигнала уставки привода. Возможные причины: входной сигнал для уставки E1 = 0 (потеря сигнала)	Проверить сигнал уставки.
Предупр.о вр.работы	Превышено установленное время (параметр Доп.вр.работы,ручн. M0570). Превышено установленное время работы при полном такте от конечного положения ОТКРЫТО до конечного положения ЗАКРЫТО.	Сообщение предупреждения автоматически удаляется при подаче новой исполнительной команды управления. <ul style="list-style-type: none"> • Проверьте арматуру. • Параметр Доп.вр.работы,ручн. M0570 .
Предупр.темпер.упр.	Повышенная температура корпуса блока управления.	Измерить/уменьшить окружающую температуру.
Предупр.темпер.э/в	Повышенная температура обмотки электродвигателя.	Проверить/исправить прокладку привода.
Предупр.темпер.ред.	Повышенная температура редуктора привода.	Проверить/исправить прокладку привода.
RTC не настроены	Настройка часов реального времени (RTC) не производилась.	Настроить часы.
Кнопка RTC	Пониженное напряжение батареи часов RTC.	Заменить элемент питания.
Сбой PVST	Не удалось выполнить тест частичного хода клапана (PVST).	Проверить привод (настройки PVST).
PVST отмена	Не удалось запустить или отменен тест частичного хода клапана (PVST).	Выполнить СБРОС или повторно запустить тест PVST.
ПР Нет реакции	В течение установленного времени реакции привод не реагирует на исполнительные команды управления.	<ul style="list-style-type: none"> • Проверить ход выходного вала. • Параметр Время реакции M0634 .
ПР ОВК	Ошибка оптического приемного сигнала (отсутствует сигнал или недостаточный уровень приема) или ошибка формата RS-485.	Проверить/отремонтировать оптоволоконный кабель.
ПР ОВК бюджет	Предупреждение: достигнут системный резерв оптоволоконного кабеля (критический или недопустимый уровень приема).	Проверить/отремонтировать оптоволоконный кабель.
ПР ОВК-соединение	Предупреждение: нет соединения с оптоволоконным кабелем.	Установить соединение ОВК.
Мом-т предупр.ОТКР	Превышен предел крутящего момента на ОТКРЫТИЕ.	Проверить параметр Мом. пред-я на ОТКР. M0768 и при необходимости настроить заново.
Мом-т предупр.ЗАКР	Превышен предел крутящего момента на ЗАКРЫТИЕ.	Проверить параметр Мом. пред-я на ЗАКР. M0769 и при необходимости настроить заново.

Таблица 16: Ошибки и отказы

Индикация	Описание. Причина	Устранение
Ошибка конфигурации	Общий сигнал 11: дистанционная ошибка конфигурации	Кнопка Подробности для просмотра отдельных сигналов. Описание сигналов см. в руководстве (Эксплуатация и настройка).
Ош.конфиг.ДИСТ.	Общий сигнал 22: ошибка конфигурации	Кнопка Подробности для просмотра отдельных сигналов. Описание сигналов см. в руководстве (Эксплуатация и настройка).
Внутренняя ошибка	Общий сигнал 14: имеется внутренняя ошибка	Технический отдел АУМА. Кнопка Подробности для просмотра отдельных сигналов. Описание сигналов см. в руководстве (Эксплуатация и настройка).
Ошибка по мом. ЗАКР.	Ошибка крутящего момента в направлении ЗАКРЫТО	Выполнить одно из следующих мероприятий: <ul style="list-style-type: none"> • Подать команду хода в направлении ОТКРЫТЬ. • Селектор установить в положение местного управления (МЕСТН) и квитировать ошибку с помощью кнопки СБРОС. • Через полевую шину подать команду сброса.
Ошибка по мом. ОТКР.	Ошибка крутящего момента в направлении ОТКРЫТО	Выполнить одно из следующих мероприятий: <ul style="list-style-type: none"> • Подать команду хода в направлении ЗАКРЫТЬ. • Селектор установить в положение местного управления (МЕСТН) и квитировать ошибку с помощью кнопки СБРОС. • Через полевую шину подать команду сброса.
Сбой фазы	<ul style="list-style-type: none"> • При наличии трехфазной цепи и 24 В= от внутреннего источника для питания электроники: Потеря фазы 2. • При наличии трехфазной цепи или цепи переменного напряжения и 24 В= от внешнего источника для питания электроники: Потеря фаз L1, L2 или L3. 	Проверить и подключить фазы.
Неверн. посл-ть фаз	Неправильный порядок подключения внешних кабелей L1, L2, L3. Только для подключения трехфазной цепи.	Исправить порядок подключения внешних кабелей L1, L2, L3, поменяв местами две фазы.

Индикация	Описание. Причина	Устранение
Качество сети	Вследствие низкого качества цепи блок управления может неправильно определять порядок фаз (порядок подключения внешних кабелей L1, L2, L3) во время установленного периода контроля.	<ul style="list-style-type: none"> Проверить напряжение цепи. Проверить параметр Момент отключения M0172 и при необходимости увеличить временной интервал.
Термоошибка	Сработала защита двигателя.	<ul style="list-style-type: none"> Подождать, пока установка не охладится. Если после охлаждения ошибка не устранилась, выполнить следующее: <ul style="list-style-type: none"> Ключ-селектор установить в положение местного управления (MESTH) и квитировать ошибку с помощью кнопки СБРОС. подать через полевую шину команду сброса. Проверить предохранители.
Ошибка нет реакции	В течение установленного времени реакции привод не реагирует на исполнительные команды управления.	Проверить ход выходного вала.

Таблица 17: Не готов ДИСТ. и функциональная проверка (общий сигнал 04)

Индикация	Описание. Причина	Устранение
Неверная команда упр.	<p>Общий сигнал 13: Возможные причины:</p> <ul style="list-style-type: none"> несколько исполнительных команд, например, одновременно команда ОТКРЫТЬ и ЗАКРЫТЬ или одновременно ОТКРЫТЬ и ход к промежуточному положению имеется сигнал уставки, но позиционер не активен при использовании полевой шины: уставка превышает 100% 	<ul style="list-style-type: none"> Проверить исполнительные команды (в период времени подавать только одну команду). Параметр Позиционер установить на Функция активна. Проверить значение уставки. <p>Кнопка Подробности для просмотра отдельных сигналов. Описание сигналов см. в руководстве (Эксплуатация и настройка).</p>
Ключ-селект. не Дистанц.	Ключ-селектор не находится в положении ДИСТАНЦИОННЫЙ.	Установить ключ-селектор в положение ДИСТАНЦИОННЫЙ.
Сервис активен	Работа через сервисный интерфейс (Bluetooth) и сервисное программное обеспечение AUMA CDT.	Завершить работу сервисного ПО.
Не работает	Привод находится в режиме блокировки.	Проверить настройку и работу функции <Разблокировка панели местного управления>.
Авар.остановка акт.	Сработал выключатель аварийного останова. Сбой питания управления электродвигателем (сработали предохранители или тиристоры).	<ul style="list-style-type: none"> Привести выключатель аварийного останова в исходное состояние. Кнопкой СБРОС квитировать сбой и вывести систему из состояния аварийного останова.
Аварийная ф-я активна	Активен аварийный режим (подан аварийный сигнал). На аварийном входе приложено 0 В.	<ul style="list-style-type: none"> Найти причину подачи аварийного сигнала. Проверить источник сбоя. На аварийный вход подать +24 В-.
Интерфейс I/O	Привод управляется через интерфейс I/O (параллельный).	Проверить вход интерфейса I/O.
Руч. маховик активен	Ручной режим выключен.	Запустить режим работы от электродвигателя.
FailState шина	Соединение с шиной установлено, но нет передачи данных от главного устройства.	Проверить настройку главного устройства.

Индикация	Описание. Причина	Устранение
Местный СТОП	Активирован СТОП через пульт местного управления. Нажата кнопка СТОП на пульте местного управления.	Отпустить кнопку СТОП.
Взаимоблокировка	Включена блокировка.	Проверить сигнал блокировки.
Блокир-ка байпаса	Функция байпаса заблокирована.	Проверить состояние главной и байпасной арматуры.
PVST активен	Включен тест частичного хода клапана (PVST).	Дождаться окончания теста частичного хода клапана (PVST).

10.3. Предохранители

10.3.1. Предохранители блока управления

Предохранители:

F1/F2 Главные предохранители блока питания

G-предохранитель	F1/F2	Изделие AUMA №
Размер	6,3 x 32 мм	
Реверсивные контакторы Питание ≤ 500 В	1 А Т; 500 В	K002.277
Реверсивные контакторы Питание > 500 В	2 А FF; 690 В	K002.665
Тиристоры для двигателей до 1,5 кВт	1 А Т; 500 В	K002.277
Тиристоры для двигателей до 3,0 кВт		
Тиристоры для двигателей до 5,5 кВт		

F3 24 В= от внутреннего источника

G-предохранитель согласно IEC 60127-2/III	F3	Изделие AUMA №
Размер	5 x 20 мм	
Выходное напряжение (блок питания) = 24 В	2,0 А Т; 250 В	K006.106
Выходное напряжение (блок питания) = 115 В	2,0 А Т; 250 В	K006.106

F4 24 В~ от внутреннего источника (115 В~) для:

- обогревателя, отсека выключателей, управления реверсивными контакторами
- Пусковое устройство термистора
- при 115 В~ также входы управления ОТКРЫВАНИЕ - СТОП - ЗАКРЫВАНИЕ

G-предохранитель согласно IEC 60127-2/III	F4	Изделие AUMA №
Размер	5 x 20 мм	
Выходное напряжение (блок питания) = 24 В	1,25 А Т; 250 В	K001.184
Выходное напряжение (блок питания) = 115 В	—	—

F5 Автоматически сбрасывающийся предохранитель короткого замыкания для подачи потребителю внешнего напряжения 24 В- (см. электрическую схему).

Предохранители F1/F2 заменить

Информация Только для исполнения с электроразъемом типа KES.

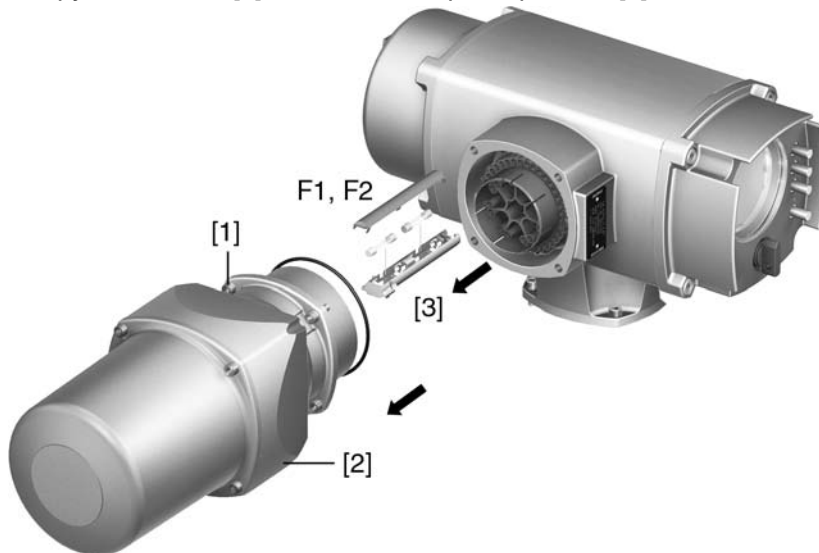


Опасное напряжение!

Берегись удара электрическим током!

→ Перед открытием отключить питание.

1. Открутить болты [1] и снять штекерный разъем [2].

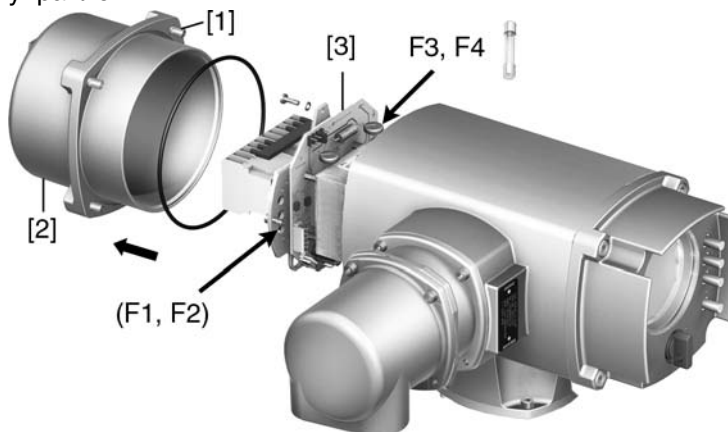


2. Вытащить держатель предохранителей [3] из колодки, открыть крышку и заменить предохранители.

Предохранители F3/ F4 (F1/ F2) проверить/заменить

Информация Устройства с электроразъемом ТУР КР/КРН также снабжены предохранителями (F1/F2) на сетевой плате.

1. Открутить винты [1] и открыть крышку [2] на задней панели блока управления.



На блоке питания имеются измерительные контакты (с возможностью пайки), с помощью которых можно провести измерение сопротивления.

Проверка	Измерительные точки
F1	MTP1 – MTP2
F2	MTP3 – MTP4
F3	MTP5 – MTP6
F4	MTP7 – MTP8

2. Замена неисправных предохранителей: открутить винты и осторожно вынуть блок питания [3]. (Предохранители находятся на стороне контактов платы блока питания).

УВЕДОМЛЕНИЕ

Во избежание повреждений не зажимать кабели!

Опасность выхода из строя оборудования!

→ Установить блок питания, соблюдая осторожность. Не зажимайте кабели.

10.3.2. Защита электродвигателя (термоконтроль)

Для защиты привода от перегрева и превышения допустимых температур поверхностей в обмотку электродвигателя встраиваются термисторы или термовыключатели. Защита двигателя срабатывает при превышении максимально допустимой температуры обмотки.

Привод останавливается, и подаются следующие сообщения о сбоях:

- На панели местного управления горит лампа 3 (нарушение терморежима).
- Индикация **S0007** показывает ошибку. На **Подробности** отображается ошибка **Термовыключатель**.

Прежде чем продолжить работу, электродвигатель должен остынуть. После этого в зависимости от настроек сбой квитируется автоматически, или его необходимо квитировать вручную.

Квитирование осуществляется одним из следующих способов:

- Кнопкой **СБРОС** с селектором в положении местного управления.
- Подачей команды сброса через полевую шину.

Подробнее смотрите руководство по эксплуатации и настройке.

11. Техобслуживание и уход



Неправильный уход ведет к выходу оборудования из строя!

- Техобслуживание и уход разрешается производить только квалифицированному персоналу, имеющему допуск для выполнения таких работ. Рекомендуется обращаться к специалистам сервисной службы AUMA.
- Работы по техобслуживанию выполнять только на выключенной установке.

AUMA Сервис и техническая поддержка

Компания AUMA предлагает полное сервисное обслуживание, в том числе техническое обслуживание, ремонт и консультации. Адреса представительств и бюро смотрите в главе «Адреса» или в интернете: (www.auma.com).

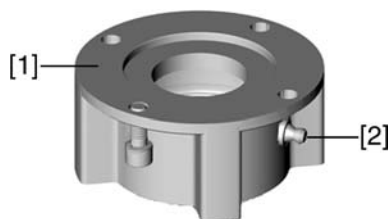
11.1. Профилактические мероприятия по уходу и безопасной эксплуатации

Для безопасной эксплуатации и надежной работы необходимы следующие мероприятия:

Раз в полгода после ввода в эксплуатацию, затем ежегодно

- Визуальная проверка:
Кабельные вводы, кабельные резьбовые вводы, заглушки и т.д. проверить на надежность и герметичность.
Соблюдайте моменты затяжки, как указано в инструкциях фирмы-изготовителя.
- Проверять затяжку болтов между приводом, арматурой и редуктором.
При необходимости подтянуть с усилием согласно главе «Монтаж».
- При небольшом количестве пусков: выполнить пробный пуск.
- Для устройств с втулкой А: С помощью шприца для смазки впрыснуть в смазочный ниппель литиевую универсальную смазку с EP-присадками на основе минеральных масел.
- Шток арматуры должен смазываться отдельно.

рис. 65: Втулка А



- [1] Втулка А
- [2] Смазочный ниппель

Таблица 18: Количество смазки для подшипника втулки А

Выходная втулка	A 07,2	A 10,2	A 14,2	A 16,2
Количество [г] ¹⁾	1,5	2	3	5

1) для смазки с плотностью $\rho = 0,9 \text{ кг/дм}^3$

Для степени защиты IP68

После погружения в воду:

- Проверить электропривод.
- В случае попадания воды найти негерметичные места и устранить негерметичность. Высушить устройство надлежащим образом, затем проверить его готовность к эксплуатации.

11.2. Отключение от сети

Если устройство необходимо отсоединить от арматуры, например для техобслуживания, то его можно отключить от сети, не расцепляя проводной монтаж.

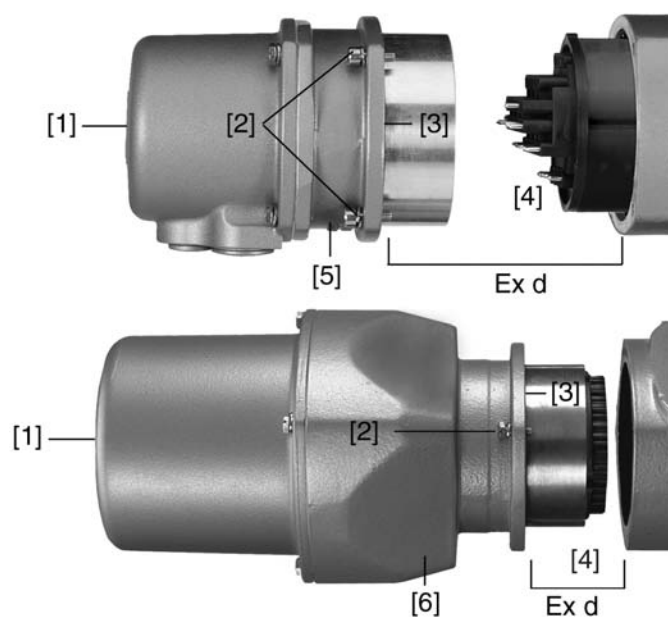


Корпус взрывозащищенный. Опасность взрыва!

Опасность травм и смерти!

- Перед открытием убедиться в отсутствии взрывоопасных газов и напряжения.
- При работе с крышкой и кожухом соблюдайте осторожность.
- Не повредите и не загрязните поверхности соединения.
- При монтаже не перекашивайте крышку.

рис. 66: вверху: КР/КРН, внизу: KES



- [1] Крышка
- [2] Болты для корпуса
- [3] Уплотнительное кольцо
- [4] Клеммная коробка
- [5] Клеммная плата (КР, КРН)
- [6] Рамка (KES)

Порядок отсоединения штекера:

1. Открутить болты [2].
2. Снять штекерный разъем.
- ➔ Крышка [1], клеммная плата [5] и рамка [6] при этом не разъединяются.
3. Закрыть открытые контакты штекерного разъема, например, с помощью крышки защитной рамки.

Порядок подключения штекера:

4. Почистить уплотнительные поверхности крышки и корпуса.
5. Поверхности соединений необходимо покрыть бескислотным антикоррозионным средством.
6. Проверить кольцо [3]. В случае повреждения, заменить.
7. Слегка смазать кольцо, например, вазелином и правильно разместить на место.
8. Вставить штекерный разъем и равномерно притянуть болты крест-накрест.

11.3. Уход

Интервал техобслуживания	Для изделий во взрывозащищенном исполнении: не реже одного раза в три года.
Смазка	<ul style="list-style-type: none"> • Отсек редуктора заполняется смазочным материалом на заводе. • Замена смазки производится во время техобслуживания <ul style="list-style-type: none"> - В режиме регулирования - через 4 – 6 лет. - При интенсивной работе (режим "Открыть-Закрыть") - через 6 – 8 лет. - При малом количестве пусков (режим "Открыть-Закрыть") - через 10 – 12 лет. • Заменяя смазку, рекомендуется также заменять уплотнители. • Во время работы дополнительная смазка редуктора не требуется.
Примечания к техобслуживанию	<ul style="list-style-type: none"> • Провести визуальный осмотр привода. Убедитесь в отсутствии повреждений или изменений. • Электрические соединения должны быть исправны и аккуратно проложены. • Тщательно устранить повреждения лакокрасочного покрытия, чтобы предотвратить возникновение коррозии. Фирменную краску можно получить в небольших количествах непосредственно у компании AUMA. • Проверьте надежность крепления кабелей, болтовых соединений, заглушек и т.п. Соблюдайте моменты затяжки, как указано в инструкциях фирмы-изготовителя. При необходимости замените неисправные узлы. Разрешается применять только запасные части, имеющие сертификат проверки ЕС. • Убедитесь в надежности крепления взрывозащищенных соединений. • Следите за появлением пятен на клеммах и проволочных выводах. Это указывает на повышенную температуру. • Предотвращайте появление влаги во взрывозащищенных кожухах. Опасное скопление влаги может происходить вследствие значительных перепадов температуры, например, ночью и днем, повреждений уплотнительных деталей и т.д. Скопившуюся влагу необходимо удалять незамедлительно. • Проверьте термоустойчивые соединения взрывозащищенных кожухов на предмет отсутствия загрязнений и коррозии. • Термоустойчивые соединения прошли проверку и точно подогнаны, поэтому с ними запрещается производить какие-либо механические работы (шлифовка и пр.). Поверхности в местах зазоров очистить с применением химических средств, например, Esso-Varsol. • Перед монтажом поверхности соединений необходимо покрыть бескислотным антикоррозионным средством, например, Esso-RustBan 397. • Проверьте уплотнительные элементы и не повреждайте покрытие корпуса. • Проверьте все кабели и средства защиты двигателя. • Если во время техобслуживания обнаружены неисправности, снижающие безопасность оборудования, их необходимо незамедлительно устранить. • На поверхности соединений не должно быть никаких внешних покрытий. • При замене деталей, уплотнительных элементов и других узлов разрешается применять только заводские запасные части.

11.4. Демонтаж и утилизация

Изделия компании AUMA рассчитаны на длительный срок службы. Однако со временем их все же требуется заменять. Устройства имеют модульный принцип конструкции, поэтому их можно разбирать, демонтировать и сортировать по различным материалам:

- отходы электронных деталей

- различные металлы
- пластик
- смазки и масла

Соблюдайте следующие общие правила:

- Жир и масла загрязняют воду, поэтому они не должны попасть в окружающую среду.
- Разобранные материалы следует утилизировать, соблюдая местные правила, или перерабатывать отдельно по веществам.
- Соблюдайте местные нормы охраны окружающей среды.

12. Технические характеристики

Информация В нижеследующих таблицах рядом со стандартным исполнением приводятся опции. Фактическое исполнение указано в соответствующей заказу технической документации. Техническую документацию по своему заказу на английском и немецком языках можно загрузить с сайта <http://www.auma.com> (необходимо указать комиссионный номер).

12.1. Оборудование и функции привода

Взрывозащита	Стандартное исполнение (ATEX): <ul style="list-style-type: none"> • II 2G Ex de IIC (IIB, IIB+H₂) T4 (T3) Gb • II 2D Ex tb IIIC T130°C (T190°C) Db IP68 • II 2G с IIC T4 Стандартное исполнение (IECEX): <ul style="list-style-type: none"> • Ex de IIC (IIB, IIB+H₂) T4 (T3) Gb • Ex tb IIIC T130°C (190°C) Db IP68 Фактическое исполнение смотрите на заводской табличке привода
Сертификат проверки ЕС	DEKRA 11ATEX0008 X DEKRA 12ATEX0143 X IECEx DEK 12.0022 X
Класс взрывозащиты	<ul style="list-style-type: none"> • Ex d взрывозащищенный корпус: <ul style="list-style-type: none"> - Корпус двигателя - Отсек переключателя - Корпус блока управления - Клеммная коробка (для электроподключения: KES-Exd) • Ex e повышенная безопасность: <ul style="list-style-type: none"> - Клеммная коробка (для электроподключения: KP, KPH, KES) • Ex i искрозащита: <ul style="list-style-type: none"> - Электрическая цепь через электронный датчик положения RWG 5020.2 Ex (опция) • c конструктивная защита: <ul style="list-style-type: none"> - Корпус редуктора
Режим работы ¹⁾	Стандарт: <ul style="list-style-type: none"> • SAEx: Кратковременный режим S 2 - 15 мин • SAREx: Повторно-кратковременный режим S4 - 25 % Опции: <ul style="list-style-type: none"> • SAEx: Кратковременный режим S 2 – 30 мин • SAREx: Повторно-кратковременный режим S4 - 50 %
Диапазон крутящего момента	См. заводскую табличку привода
Выходная скорость	См. заводскую табличку привода
Электродвигатель	Стандарт: Трехфазный асинхронный электродвигатель, исполнение IM B9 согласно IEC 60034
Напряжение двигателя и частота	См. заводскую табличку двигателя
Класс изоляции	Стандарт: F, тропическое исполнение Опция: H, тропическое исполнение
Защита электродвигателя	Стандарт: Термисторы (PTC согласно DIN 44082) Опция: Термовыключатель (H3) в приводе и расцепитель тепловой перегрузки в блоке управления
Самоблокировка	с самоторможением: при скорости до 90 об/мин. (50 Гц), 108 об/мин (60 Гц) без самоторможения: при скорости до 125 об/мин. (50 Гц), 150 об/мин (60 Гц) Многооборотные приводы являются самоблокирующимися в том случае, если положение арматуры нельзя изменить из положения покоя, воздействуя крутящим моментом на выходной вал.

Отключение по положению	Ограничитель конечных положений ЗАКРЫТО / ОТКРЫТО Оборотов на ход: 2 – 500 (стандарт) или 2 – 5000 (опция) Стандарт: <ul style="list-style-type: none"> • одинарный выключатель (1 нормально замкн. и 1 нормально разомкн., без гальванической развязки) для каждого конечного положения Опции: <ul style="list-style-type: none"> • сдвоенный выключатель (2 норм. замкн. и 2 норм. разомкн.) для конечного положения, с гальванической развязкой • тройной выключатель (3 норм. замкн. и 3 норм. разомкн.) для конечного положения, с гальванической развязкой • переключатель промежуточного положения (концевой выключатель DUO), настраивается по желанию
Отключение по моменту	моментный выключатель для направлений ЗАКРЫТЬ и ОТКРЫТЬ, плавно регулируется Стандарт: одинарный выключатель (1 нормально замкн. и 1 нормально разомкн.) для каждого направления, без гальванической развязки Опция: Сдвоенные выключатели (2 НЗ и 2 НО) для одного направления, гальванически изолированы
Сигнал обратной связи, аналоговый (опция)	Потенциометр или 0/4 – 20 мА (RWG)
Механический указатель положения (опция)	Непрерывная индикация, настраиваемый индикаторный диск с символами ОТКРЫТО и ЗАКРЫТЬ
Обогрев блока выключателей	Стандарт: резистивный нагрев, 5 Вт, 24 В перем. тока, питается от внутреннего источника питания
Обогреватель двигателя (опция)	Напряжения: 110 – 120 В~, 220 – 240 В~ или 400 В~ (внешний источник питания) Мощность в зависимости от типоразмера 12,5 – 25 Вт
Ручное управление	Ручной режим для настройки и аварийного управления; во время работы двигателя ручной маховик не вращается. Опция: Маховик с блокировкой
Соединение с блоком управления	Штепсельный разъем AUMA с винтовыми зажимами
Присоединение к арматуре	Стандарт: В1 согласно EN ISO 5210 Опции: А, В2, В3, В4 в соответствии с EN ISO 5210 А, В, D, E согласно DIN 3210 С согласно DIN 3338 Специальные выходные втулки: AF, В3D, ED, DD, IB1, IB3 А со смазкой штока
Система датчиков	
Сигнализация ручного режима (опция)	сигнал «ручной режим вкл./выкл» через выключатель (1 переключающий контакт)

1) При номинальном напряжении, окружающей температуре 40 °С и средней нагрузке с крутящим моментом согласно техническим характеристикам. Запрещается превышать эксплуатационные характеристики.

Технические характеристики концевого выключателя и моментного выключателя	
Механический срок службы	2 x 10 ⁶ переключений
посеребренные контакты:	
Миним. напряжение	30 В V ~/-
Макс. напряжение	250 В ~/-
Миним. ток	20 мА
Макс. ток. перем. напряжения	5 А при 250 В (омическая нагрузка) 3 А при 250 В (индуктивная нагрузка, cos phi = 0,6)
Макс. постоянный ток	0,4 А при 250 В (омическая нагрузка) 0,03 А при 250 В (индуктивная нагрузка, L/R = 3 мкс) 7 А при 30 В (омическая нагрузка) 5 А при 30 В (индуктивная нагрузка, L/R = 3 мкс)
позолоченные контакты:	
Миним. напряжение	5 В

Технические характеристики концевого выключателя и моментного выключателя	
Макс. напряжение	30 В
Миним. ток	4 мА
Макс. ток	400 мА

Технические характеристики блинкера	
Механический срок службы	10 ⁷ переключений
посеребренные контакты:	
Миним. напряжение	10 В ~/=
Макс. напряжение	250 В ~/=
Макс. ток. перем. напряжения	3 А при 250 В (омическая нагрузка) 2 А при 250 В (индуктивная нагрузка, cos phi ≈ 0,8)
Макс. постоянный ток	0,25 А при 250 В (омическая нагрузка)

Технические характеристики активации ручного управления	
Механический срок службы	10 ⁶ переключений
посеребренные контакты:	
Миним. напряжение	12 В=
Макс. напряжение	250 В~
Макс. ток. перем. напряжения	3 А при 250 В (индуктивная нагрузка, cos phi = 0,8)
Макс. постоянный ток	3 А при 12 В (омическая нагрузка)

12.2. Назначение и функциональные возможности блока управления

Питание Частота сети	Напряжение и частоту сети смотрите на заводской табличке блока управления и двигателя. Допустимые отклонения напряжения сети: ±10 % Допустимые отклонения частоты сети: ±5 % опция: Допустимые отклонения напряжения сети: ±30 %
Внешнее питание электроники (опция)	250 В= +20 % / -15 % Потребление тока: стандартное исполнение ок. 250 мА; с опциями до 500 мА Внешнее питание должно иметь усиленную изоляцию против напряжения сети (согласно IEC 61010-1), а цепь загрузки должна быть ограничена 150 ВА (согласно IEC 61010-1).
Потребление тока	Потребление тока блоком управления в зависимости от напряжения сети: при допустимом отклонении номинального напряжения составляет ± 10 %. <ul style="list-style-type: none"> • 100 - 120 В~ = макс. 740 мА • 208 - 240 В~ = макс. 400 мА • 380 - 500 В~ = макс. 250 мА • 515 - 690 В~ = макс. 200 мА при допустимом отклонении номинального напряжения составляет ± 30 %. <ul style="list-style-type: none"> • 100 - 120 В~ = макс. 1200 мА • 208 - 240 В~ = макс. 750 мА • 380 - 500 В~ = макс. 400 мА • 515 - 690 В~ = макс. 400 мА Потребление тока двигателем: см. заводскую табличку двигателя
Категория защиты от повышения напряжения	Категория III согласно IEC 60 364-4-443
Расчетная мощность	Блок управления согласован с расчетной мощностью электродвигателя (см. заводскую табличку двигателя).
Контакторы ^{1) 2)}	стандарт: реверсивные контакторы (сблокированы механически и электрически) для класса по мощности А1 опции: <ul style="list-style-type: none"> • реверсивные контакторы (сблокированы механически и электрически) для класса по мощности А2 • Тиристорное реверсивное устройство для сетевого напряжения до 500 В~ (рекомендуется для регулирующих приводов) для классов по мощности В1, В2 и В3

Управление	через интерфейс Modbus RTU
Интерфейс полевой шины с дополнительными входами (опция)	<ul style="list-style-type: none"> • свободные дополнительные входы: <ul style="list-style-type: none"> - 4 цифровых входа - 2 аналоговых входа (4 – 20 мА) - Передача сигнала происходит по интерфейсу полевой шины. • Дополнительные входы с фиксированными сигналами: <ul style="list-style-type: none"> - 6 цифровых входа: <ul style="list-style-type: none"> - управляющие входы ОТКРЫТЬ, СТОП, ЗАКРЫТЬ, АВАРИЙНЫЙ - интерфейс I/O для выбора вида управления (через полевую шину или дополнительные входы) - MODE для установки режима управления или режима регулирования - Аналоговый вход 0/4 – 20 мА для уставки положения (позиционер)
Значения напряжения и тока для дополнительных входов ³⁾	<p>стандарт: 24 В пост. тока, потребление тока: ок. 10 мА на вход</p> <p>опции: 48 В пост. тока, потребление тока: ок. 7 мА на вход 60 В пост. тока, потребление тока: ок. 9 мА на вход 110 В пост. тока, потребление тока: ок. 8 мА на вход 115 В пост. тока, потребление тока: ок. 15 мА на вход 115 В перем. тока, потребление тока: ок. 15 мА на вход</p>
Выходные сигналы	<p>стандарт: через интерфейс Modbus RTU</p> <p>опции: дополнительные программируемые выходные контакты (только при наличии дополнительных входов):</p> <ul style="list-style-type: none"> • 6 программируемых сигнальных реле: <ul style="list-style-type: none"> - 5 беспотенциальных замыкающих контактов с общей линией, макс. 250 В~, 1 А (омическая нагрузка) базовое исполнение: положение ЗАКРЫТО, положение ОТКРЫТО, селектор в положении ДИСТАНЦИОННЫЙ, ошибка крутящ. момента при ЗАКРЫВАНИИ, ошибка крутящ. момента при ОТКРЫВАНИИ - 1 беспотенциальный переключающий контакт, макс. 250 В~, 5 А (омическая нагрузка) базовое исполнение: сигнал общей ошибки (срабатывание ошибки крутящего момента, ошибки фазы, защиты двигателя) • 6 программируемых сигнальных реле: <ul style="list-style-type: none"> - 5 переключающих контактов с общей линией, макс. 250 В~, 1 А (омическая нагрузка) - 1 беспотенциальный переключающий контакт, макс. 250 В~, 5 А (омическая нагрузка) • 6 программируемых сигнальных реле: <ul style="list-style-type: none"> - 6 беспотенциальных переключающих контактов без общей линии, на каждое реле макс. 250 В~, 5 А (омическая нагрузка)
Обратная связь по положению	<p>стандарт: через интерфейс Modbus RTU</p> <p>Опция беспотенциальный сигнал положения E2 = 0/4 - 20 мА (нагрузка макс. 500 Ω), только при наличии выходных контактов</p>
Выходное напряжение	<p>стандарт: вспомогательное напряжение 24 В пост. тока, макс. 100 мА для питания управляющих входов, гальванически развязанных от внутреннего источника питания</p> <p>опция: вспомогательное напряжение 115 В~, макс. 30 мА для питания управляющих входов⁴⁾, гальванически развязанных от внутреннего источника питания</p>

Дублирование (опция)	Дублирующая линейная конфигурация с универсальными параметрами резервирования согласно дублирующей системе AUMA I и II Дублирующая кольцевая конфигурация с SIMA Master Station <ul style="list-style-type: none"> • Максимальное количество приводов с блоком управления на дублирующую петлю: 247 шт. • Максимальная длина кабеля между приводом и блоком управления без дополнительных репитеров: 1200 м • Максимальная общая длина на дублирующую петлю: ок. 290 км • Автоматический ввод в эксплуатацию дублирующей петли с помощью SIMA Master Station
Панель местного управления	стандарт: <ul style="list-style-type: none"> • ключ-селектор МЕСТНОЕ, ВЫКЛЮЧЕНО, ДИСТАНЦИОННОЕ (фиксируется во всех трех положениях) • Кнопки ОТКРЫТО-СТОП-ЗАКРЫТО-СБРОС • 6 сигнальных ламп: <ul style="list-style-type: none"> - конечное положение ЗАКРЫТО и ЗАКРЫВАНИЕ (желтая), ошибка крутящего момента при ЗАКРЫВАНИИ (красная), срабатывание защиты электродвигателя (красная), ошибка крутящего момента при ОТКРЫВАНИИ (красная), конечное положение ОТКРЫТО и ОТКРЫВАНИЕ (зеленая), Bluetooth (синяя) • графический ЖК-дисплей с подсветкой опции: <ul style="list-style-type: none"> • Особые цвета 5 сигнальных ламп: <ul style="list-style-type: none"> - положение ЗАКРЫТО (зеленая), ошибка крутящего момента при ЗАКРЫВАНИИ (синяя), ошибка крутящего момента при ОТКРЫВАНИИ (желтая), срабатывание защиты электродвигателя (белая), положение ОТКРЫТО (красная)
Bluetooth Интерфейс связи	Bluetooth, класс II Chip, версия 2.0, радиус действия до 10 метров в промышленных условиях. Совместимость с Bluetooth-протоколом SPP (Serial Port Profile). Программа настройки параметров: AUMA CDT, ввод в эксплуатацию, диагностика; предназначена для ПК, КПК, смартфонов с Windows
Функции	стандарт: <ul style="list-style-type: none"> • настраиваемый тип отключения <ul style="list-style-type: none"> - отключение по пути и моменту в положениях ОТКРЫТО и ЗАКРЫТО • байпас крутящего момента, регулируется до 5 секунд (в течение этого времени контроль по крутящему моменту не осуществляется) • Начало и завершение тактового режима, а также время прогона и паузы (1 - 1 800 секунд) устанавливается независимо для обоих направлений ОТКРЫТЬ и ЗАКРЫТЬ. • 8 произвольных промежуточных положений в пределах 0-100 %, характер реагирования и обработка сигналов подлежат настройке • Позиционер <ul style="list-style-type: none"> - Передача сигнала уставки положения по интерфейсу полевой шины. - Автоматическая регулировка мертвой зоны (выбор адаптивной реакции) - Переключение между режимом (ОТКР – ЗАКР) и режимом управления по полевой шине
Безопасность (опции)	<ul style="list-style-type: none"> • АВАРИЙНЫЙ режим, характер реагирования программируется <ul style="list-style-type: none"> - Цифровой вход активен по 0, возможная реакция: СТОП, ЗАКРЫВАНИЕ, ОТКРЫВАНИЕ, движется к промежуточному положению - В аварийном режиме контроль крутящего момента может шунтироваться • Разблокирование панели местного управления через интерфейс Feldbus. Благодаря этому управление приводом можно заблокировать или разблокировать путем нажатия кнопки на панели местного управления. • Остановка через местное управление <ul style="list-style-type: none"> - Если селектор находится в положении ДИСТАНЦИОННЫЙ, привод можно остановить кнопкой СТОП на панели местного управления. По умолчанию функция выключена. • Блокировка, разблокировка команд управления ОТКРЫТЬ и ЗАКРЫТЬ через интерфейс полевой шины

Функции контроля	<p>стандарт:</p> <ul style="list-style-type: none"> защита от перегрузки арматуры (настраивается) отключает установку и подает сигнал сбоя Контроль температуры двигателя (контроль терморежима) отключает установку и подает сигнал сбоя Контроль нагрева привода, подача предупреждения Контроль за временем работы и скоростью переключений (настраивается) и подача предупреждений Контроль времени хода (регулируется), подача предупреждений Контроль сбоя фазы, отключение установки и подача сигнала сбоя Автоматическая коррекция фаз (трехфазный ток)
Диагностика	<ul style="list-style-type: none"> Электронный паспорт устройства с информацией о заказе и изделии Регистрация рабочих данных: Сбрасываемый счетчик и счетчик всего срока службы: <ul style="list-style-type: none"> время работы двигателя, количество пусков, срабатывание концевых и моментных выключателей в конечных положениях ОТКРЫТО и ЗАКРЫТО, ошибки крутящего момента при ЗАКРЫВАНИИ и ОТКРЫВАНИИ, срабатывание защиты двигателя Протокол событий с временными метками (журнал настроек, рабочих режимов, сбоев): <ul style="list-style-type: none"> Сигналы рабочих состояний по рекомендации NAMUR NE 107: «Сбой», «Проверка функций», «Вне спецификаций», «Требуется техобслуживание». Графики крутящего момента <ul style="list-style-type: none"> 3 графика крутящего момента (характеристика крутящий момент-участок хода) сохраняются отдельно для открывания и закрывания. Сохраненные графики можно выводить на дисплей.
Электроподключение	<p>стандарт:</p> <p>штепсельный разъем с резьбовыми соединениями (KР, KPH) EEx e (повышенная безопасность) и резьба М</p> <p>опции:</p> <ul style="list-style-type: none"> штепсельный разъем с подпружиненными соединениями (KES) EEx e (повышенная безопасность) штепсельный разъем с подпружиненными соединениями (KES) EEx d (взрывозащищенный корпус) резьбы Pg, NPT, G, специальная резьба Держатель для крепления на стене отсоединенных штекеров Защитная крышка отсека контактов (для отключенных штекеров)
Защита от перепадов напряжения (опция)	Защита электроники привода и блока управления от перенапряжений на полевой шине (до 4 кВ) ⁵⁾
Электрическая схема	см. заводскую табличку

- 1) Реверсивные контакторы рассчитаны на 2 миллиона пусков.
- 2) Список классов AUMA по мощности см. в электрических характеристиках привода.
- 3) Все входные сигналы должны быть запитаны одинаковым потенциалом.
- 4) Невозможно при наличии пускового устройства термистора
- 5) Только со штепсельным разъемом KPH

12.3. Интерфейс Modbus

Настройка и программирование интерфейса Modbus

Настройка интерфейса Modbus	Настройка скорости передачи данных, четности и адреса Modbus осуществляется через дисплей AUMATIC.
-----------------------------	--

Команды и сообщения интерфейса полевой шины

Выход образа процесса (команды управления)	ОТКРЫТЬ, СТОП, ЗАКРЫТЬ, уставка положения, СБРОС, АВАРИЙНАЯ команда управления, разблокировка пульта местного управления, блокировка ОТКР/ЗАКР
--	--

Команды и сообщения интерфейса полевой шины	
Вход образа процесса (сигналы обратной связи)	<ul style="list-style-type: none"> • конечные положения ОТКРЫТО, ЗАКРЫТО • фактическое значение положения • Фактическое значение крутящего момента¹⁾ • Селектор в положении МЕСТН./ДИСТ. • Индикатор хода (зависит от направления) • Моментные выключатели для ОТКРЫТЬ, ЗАКРЫТЬ • Концевые выключатели для ОТКРЫТЬ, ЗАКРЫТЬ • Режим ручного управления или через панель местного управления • 2 аналоговых и 4 цифровых входов цепи потребителя
Вход образа процесса (сигналы сбоев)	<ul style="list-style-type: none"> • Сработала защита двигателя • Сработал моментный выключатель до достижения конечного положения • Сбой фазы • Сбой аналоговых входов цепи потребителя
Действия при потере связи	Реакция привода настраивается по следующим параметрам: <ul style="list-style-type: none"> • оставаться в текущем положении • довести арматуру в конечное положение ОТКРЫТО или ЗАКРЫТО • довести арматуру в требуемое промежуточное положение • выполнить последнюю полученную команду управления

1) В блоке управления необходим магнитный датчик положения и момента (MWG).

Общие характеристики интерфейса полевой шины	
Протокол связи	Modbus RTU согласно IEC 61158 и IEC 61784
Конфигурация сети	<ul style="list-style-type: none"> • Линейная (шинная) структура. С репитерами возможна древовидная структура. • Подключение и отключение устройств во время работы без воздействия на другие устройства.
Среда передачи данных	Крученный экранированный медный кабель, стандарт IEC 61158.
Интерфейс полевой шины	EIA-485 (RS485)
Скорость передачи данных/длина кабеля	<ul style="list-style-type: none"> • Скорость передачи данных: 9,6 – 115,2 кбит/с • Макс. длина кабеля (длина сегмента/расстояние между двумя приводами) без репитера: 1200 м • Реализуемые длины кабелей: <ul style="list-style-type: none"> - при линейной конфигурации с репитерами: ок. 10 км (общая длина кабеля сети) - при петлевой конфигурации: ок. 290 км (дублирующая петля)
Типы устройств	Ведомые устройства Modbus, например устройства с цифровыми и/или аналоговыми входами-выходами (исполнительные элементы, датчики)
Количество устройств	32 устройства в каждом сегменте без репитеров; с репитерами - до 247 устройств
Доступ к шине	Метод последовательного доступа путем опроса ведущих и ведомых устройств (запрос-ответ)

Общие характеристики интерфейса полевой шины	
Совместимость с функциями полевой шины	01 Чтение значений из регистров флагов 02 Чтение состояния входа 03 Чтение значений из регистров хранения 04 Чтение значений из регистров входов 05 Запись значения одного флага 15 (0FHex) Запись значения нескольких флагов 06 Запись значений в один регистр хранения 16 (10Hex) Запись значений в несколько регистров хранения 17 (11Hex) Запрос идентификатора ведомого устройства 08 Диагностика: <ul style="list-style-type: none"> • 00 00 Контур обратной связи • 00 10 (0AHex) Удаление значений счетчиков и регистров диагностики • 00 11 (0BHex) Возврат счетчика сообщений шины • 00 12 (0CHex) Возврат счетчика ошибок коммуникации шины • 00 13 (0DHex) Возврат счетчика ошибок исключений шины • 00 14 (0EHex) Возврат счетчика сообщений ведомого устройства • 00 15 (0FHex) Возврат счетчика сообщений без ответа ведомого устройства • 00 16 (10Hex) Возврат счетчика сообщений NAK ведомого устройства • 00 17 (11Hex) Возврат счетчика сообщений "занято" ведомого устройства • 00 18 (12Hex) Возврат счетчика сообщений с пропуском символа

12.4. Условия эксплуатации

Назначение	в помещении и вне помещения
Монтажное положение	любое
Степень защиты в соответствии с EN 60529	Стандарт: IP68 с трехфазным двигателем/однофазным двигателем переменного тока AUMA Согласно положениям AUMA класс защиты IP68 соответствует следующим требованиям: <ul style="list-style-type: none"> • погружение в воду: до 8 метров • Длительность погружения в воду: до 96 часов • Во время погружения допускается до 10 срабатываний • При погружении в воду режим регулирования не предусмотрен Для соблюдения нормативов защиты IP68 между клеммной коробкой и внутренним отсеком применяется двойное уплотнение (DS). Фактическое исполнение смотрите на заводской табличке привода/блока управления
Защита от коррозии	Стандарт: <ul style="list-style-type: none"> • KS: Подходит для монтажа на промышленных установках, электро- и водопроводных станциях с низкой концентрацией загрязняющего вещества, а также в агрессивных средах с умеренной концентрацией загрязняющего вещества (например, очистные сооружения, химическая промышленность). Опции: <ul style="list-style-type: none"> • KX: Для монтажа в экстремально агрессивных средах с высокой влажностью и высокой концентрацией загрязняющего вещества.
Высота места установки над уровнем моря	Стандарт: ≤ 2000 метров над уровнем моря Опция: > 2000 метров над уровнем моря, необходимо проконсультироваться со специалистами AUMA
Влажность воздуха	до 100% относительной влажности во всем допустимом температурном диапазоне
Уровень загрязнения	Уровень загрязнения 4 (при закрытом кожухе) в соответствии с EN 50178
Верхнее покрытие	Стандарт: лак на полиуретановой основе (порошковый лак)
Цвет	Стандарт: серебристо-серый (аналогичная RAL 7037)
Температура окружающей среды	Стандарт: <ul style="list-style-type: none"> • – 40 °C до +40/+60 °C Фактическое исполнение смотрите на заводской табличке привода/блока управления
Вибрационная прочность согласно IEC 60068-2-6	1 g, для 10 - 200 Гц Сопротивление вибрациям во время пуска или при сбое в работе. Однако на основе этого нельзя вычислить усталостную прочность. Не подходит в сочетании с редукторами.

Срок службы	Многооборотные приводы AUMA соответствуют нормативам сроков службы согласно EN 15714-2 или превышают их. Подробную информацию можно получить по запросу.
Вес	См. отдельные технические характеристики

12.5. Комплектующие

Настенное крепление ¹⁾	Крепление блока AUMATIC отдельно от привода, включая штекер. Соединительный кабель по запросу. Рекомендуется при высоких температурах окружающей среды, ограниченном доступе, или если во время работы возникают высокие вибрации.
Программа настройки параметров для ПК	AUMA CDT

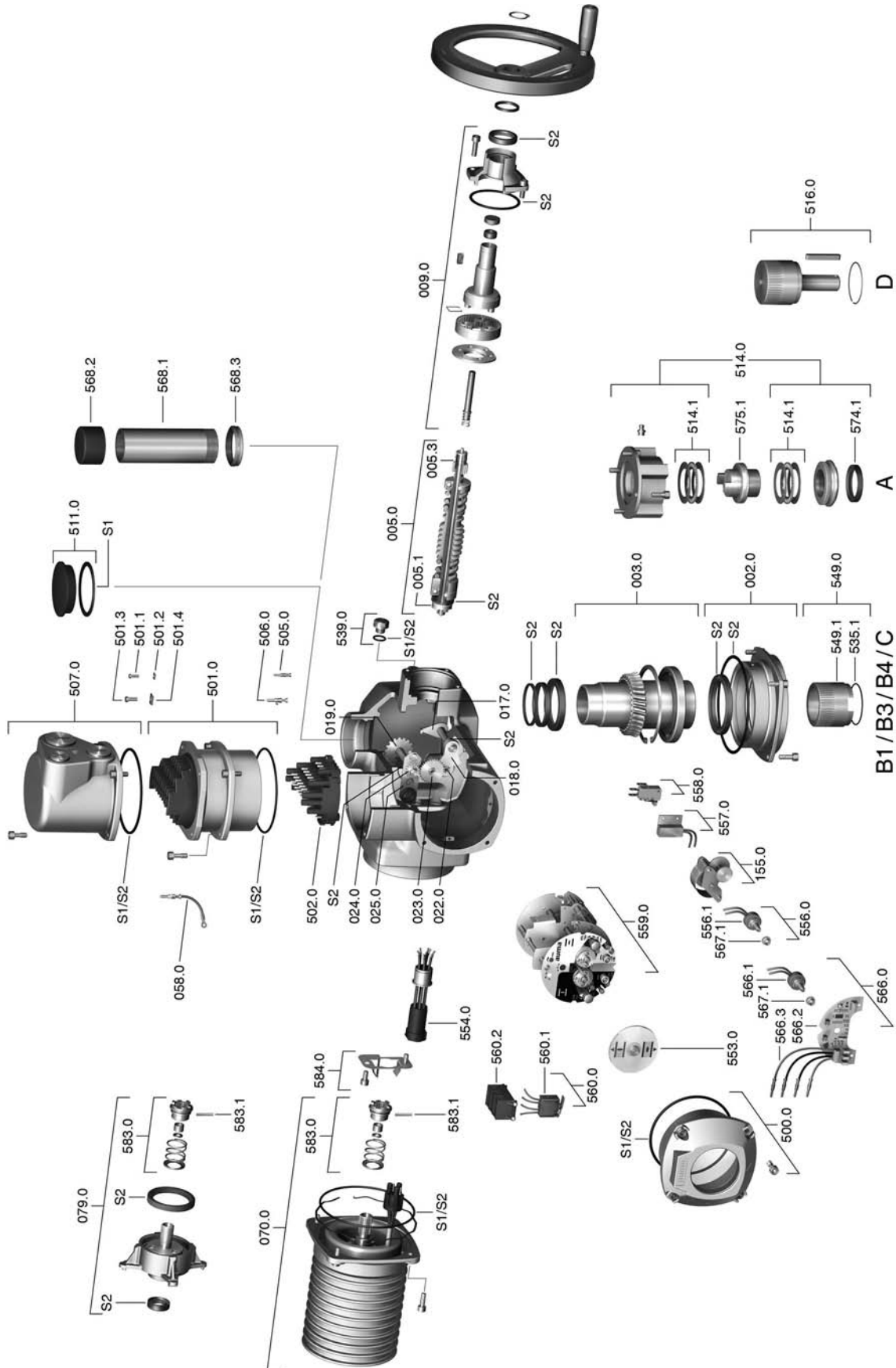
1) Максимальная допустимая длина кабеля между AUMATIC и приводом не должна превышать 100 метров. Не пригоден для приводов в исполнении с потенциометром. На месте потенциометра должен быть установлен RWG.

12.6. Дополнительная информация

Директивы ЕС	<ul style="list-style-type: none"> • Нормативы взрывобезопасности: (94/9/EG) • Директива по электромагнитной совместимости (ЭМС): (2004/108/EG) • Директива по низковольтному оборудованию: (2006/95/EG) • Директива по машиностроению: (2006/42/EG)
--------------	--

13. Запасные части

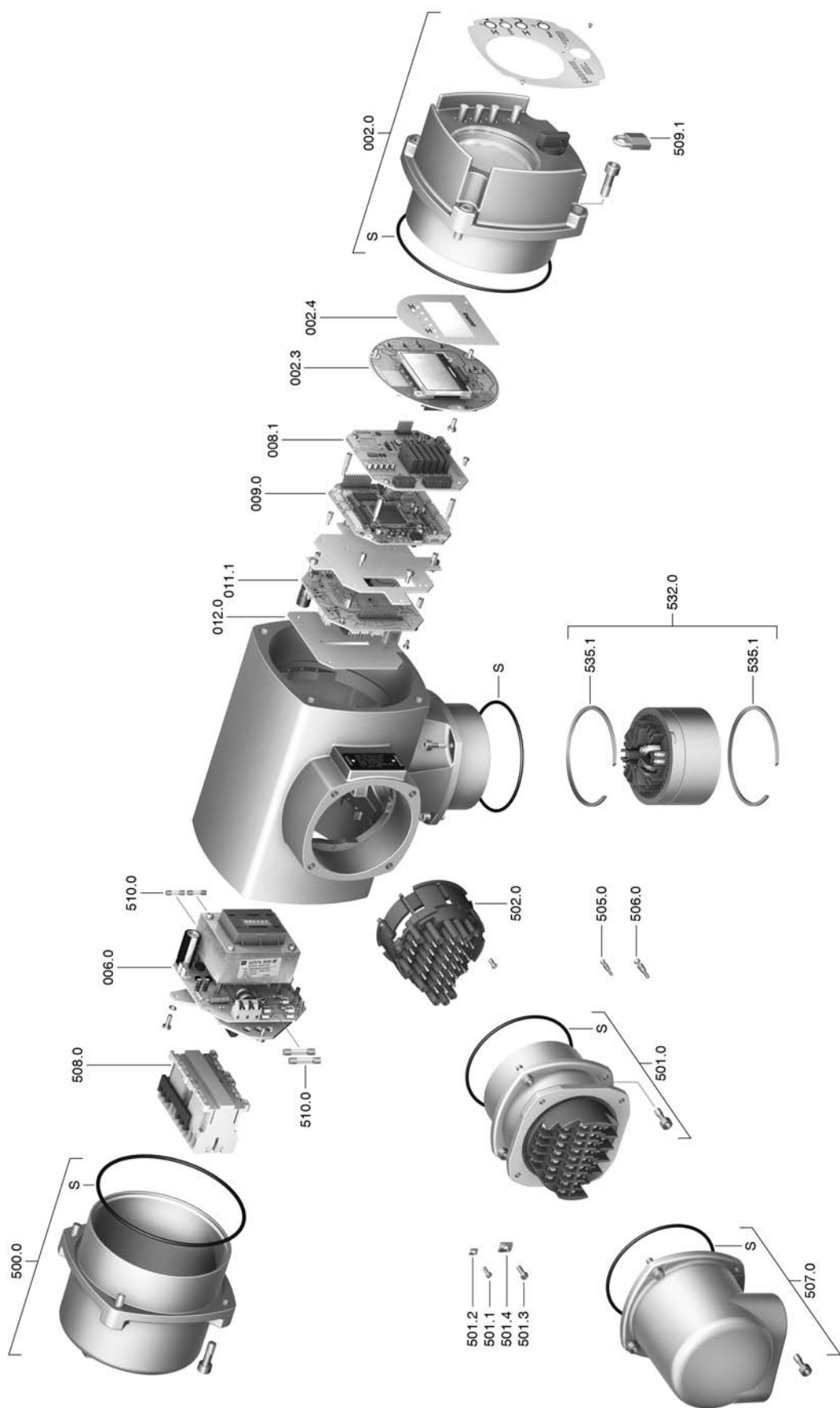
13.1. Многооборотный привод SAEx 07.2 – SAEx 16.2/SAREx 07.2 – SAREx 16.2 с взрывозащищенным штекерным разъемом с резьбовыми соединениями (КР, КРН)



Примечание! При заказе запасных частей указывайте тип устройства и комиссионный номер (см. заводскую табличку). Разрешается применять только заводские запасные части компании AUMA. Применение других деталей ведет к аннулированию гарантии, а также исключает всякую ответственность завода-изготовителя за возникший ущерб. Поставляемые запасные части могут отличаться от представленных на чертеже.

№	Наименование	Тип	№	Наименование	Тип
002.0	Фланец	в сборе	535.1	Стопорное кольцо	
003.0	Пустотелый вал с червячным колесом	в сборе	539.0	Резьбовая заглушка	в сборе
005.0	Приводной вал	в сборе	542.0	Ручной маховик с рукояткой	в сборе
005.1	Кулачковая муфта на выходном валу		549.0	Выходной вал В1/В3/В4/С	в сборе
005.3	Солнечная шестерня ручного дублера		549.1	Втулка В1/В3/В4/С	
009.0	Планетарная передача ручного дублера	в сборе	553.0	Механический индикатор положения	в сборе
017.0	Моментный рычаг	в сборе	554.0	Гнездовая часть с кабелем двигателя	в сборе
018.0	Зубчатый сегмент		556.0	Потенциометр для датчика положения	в сборе
019.0	Коронная шестерня	в сборе	556.1	Потенциометр (без шестерни)	
022.0	Шестерня моментного рычага	в сборе	557.0	Обогреватель	в сборе
023.0	Шестерня выходного вала для концевых выключателей	в сборе	558.0	Блиinker со штифтами на проводах (без датчика вращения и изоляционной платы)	в сборе
024.0	Приводное колесо для концевых выключателей	в сборе	559.0-1	Блок управления без моментной муфты и без выключателей	в сборе
025.0	Стопорная пластина	в сборе	559.0-2	Блок управления с магнитным датчиком положения и момента (MWG) для исполнения «Non-Intrusive» с блоком управления электропривода AUMATIC.	в сборе
058.0	Кабель заземления (штифт)	в сборе	560.0-1	Блок выключателей для направления ОТКРЫТЬ	в сборе
070.0	Электродвигатель (VD электродвигатель вкл. № 079.0)	в сборе	560.0-2	Блок выключателей для направления ЗАКРЫТЬ	в сборе
079.0	Планетарная передача электродвигателя (SA/SAR 07.2 - 14,2 для э/в VD)	в сборе	560.1	Концевые и моментные выключатели	
155.0	Согласующий редуктор	в сборе	560.2	Кассета выключателей	
500.0	Крышка блока выключателей	в сборе	566.0	Датчик положения RWG	в сборе
501.0	Клеммная плата	в сборе	566.1	Потенциометр для RWG без шестерни	в сборе
501.1	Болт для клеммы управления		566.2	Электронная плата RWG	в сборе
501.2	Шайба для клеммы управления		566.3	Кабель для RWG	в сборе
501.3	Болт для силовой клеммы		567.1	Шестерня для потенциометра/RWG	в сборе
501.4	Шайба для силовой клеммы		568.1	Защитная труба для штока (без крышки)	
502.1	Штифтовая колодка (без штифтов)	в сборе	568.2	Крышка для защитной трубы	
505.0	Штифтовой контакт для цепи управления	в сборе	568.3	Уплотнение защитной трубы	
506.0	Штифтовой контакт для электродвигателя	в сборе	574.1	Втулка А с радиальным уплотнением для фланца по ISO	
507.0	Крышка клеммного разъема	в сборе	575.1	Резьбовая втулка типа А	
511.0	Крышка пустотелого вала		583.0	Кулачковая муфта на валу э/в	в сборе
514.0	Выходной вал типа А (без резьбы)	в сборе	583.1	Штифтовой контакт для кулачковой муфты	
514.1	Упорный игольчатый подшипник		584.0	Стопорная пружина для кулачковой муфты	в сборе
516.0	Выходной вал D		S1	Уплотнения, малый комплект	комплект
			S2	Уплотнения, большой комплект	комплект

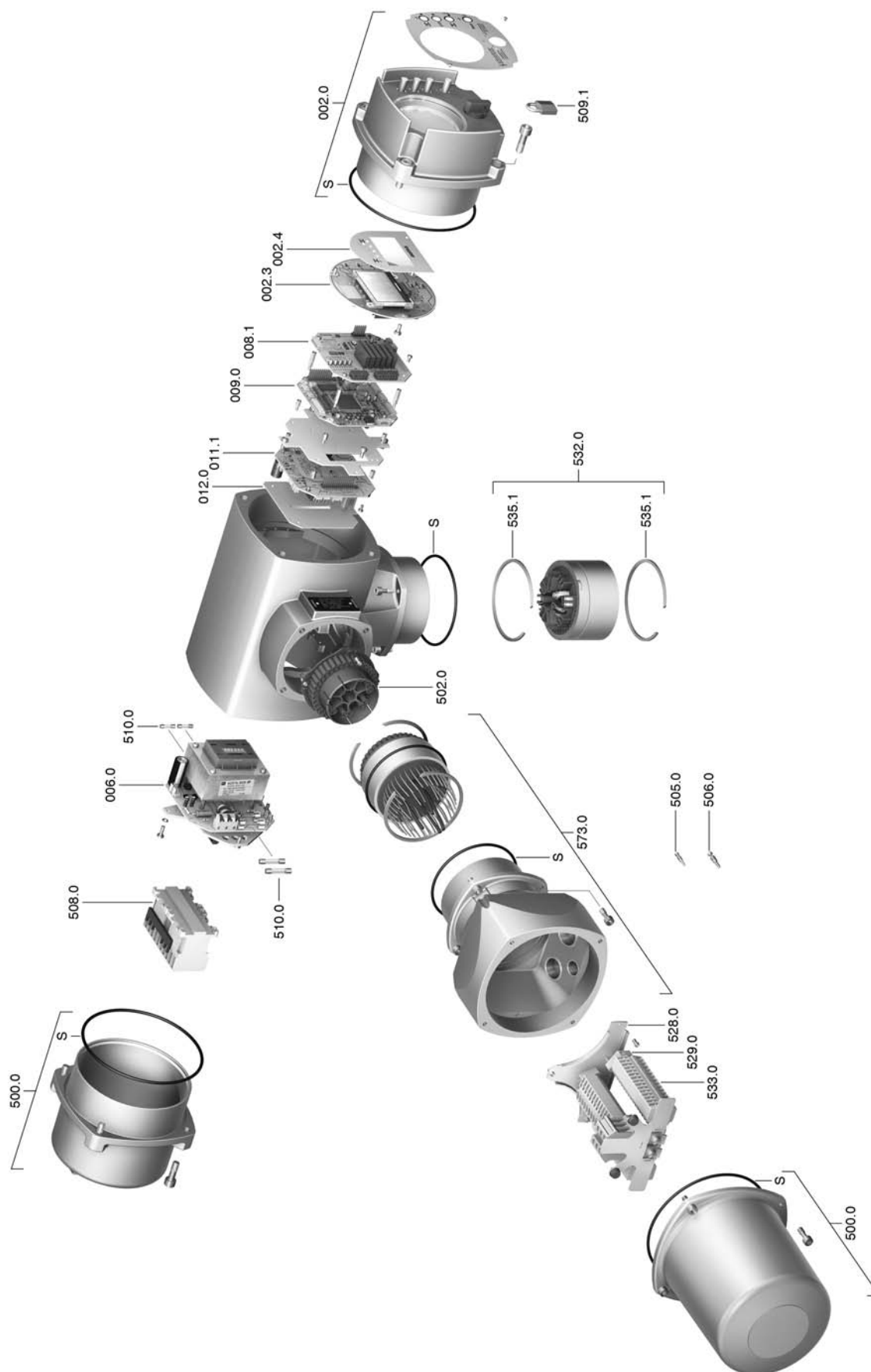
13.2. Блок управления АУМАТИС АСExС 01.2 через штекерный разъем с резьбовыми соединениями (КР, КРН)



Примечание! При заказе запасных частей указывайте тип устройства и комиссионный номер (см. заводскую табличку). Разрешается применять только заводские запасные части компании AUMA. Применение других деталей ведет к аннулированию гарантии, а также исключает всякую ответственность завода-изготовителя за возникший ущерб. Поставляемые запасные части могут отличаться от представленных на чертеже.

№	Наименование	Тип
002.0:	Местное управление	в сборе
002.3	Плата индикации и управления	в сборе
002.4	Лицевая панель	в сборе
006.0	Блок питания	в сборе
008.1-1	Плата цифрового интерфейса	в сборе
008.1-2	Плата шины	в сборе
009.0	Плата логики	в сборе
011.1	Плата реле	в сборе
012.1	Плата настройки	в сборе
500.0	Крышка	в сборе
501.0	Клеммная плата	в сборе
501.1	Болт для клеммы управления	
501.2	Шайба для клеммы управления	
501.3	Болт для силовой клеммы	
501.4	Шайба для силовой клеммы	
502.0	Штифтовая колодка (без штифтов)	в сборе
505.0	Штифтовой контакт для цепи управления	в сборе
506.0	Штифтовой контакт для электродвигателя	в сборе
507.0	Крышка клеммного разъема	в сборе
508.0	Реверсивные пускатели	в сборе
509.1	Замок	
510.0	Предохранители	в сборе
532.0	Кабельный ввод (подключение привода)	в сборе
535.1	Предохранительное кольцо	
S	Уплотнения	комплект

13.3. Блок управления AUMATIC ACExC 01.2 через взрывозащищенный штекерный разъем с зажимами (KES)



Примечание! При заказе запасных частей указывайте тип устройства и комиссионный номер (см. заводскую табличку). Разрешается применять только заводские запасные части компании AUMA. Применение других деталей ведет к аннулированию гарантии, а также исключает всякую ответственность завода-изготовителя за возникший ущерб. Поставляемые запасные части могут отличаться от представленных на чертеже.

№	Наименование	Тип
002.0	Местное управление	в сборе
002.3	Плата индикации и управления	в сборе
002.4	Лицевая панель	в сборе
006.0	Блок питания	в сборе
008.1-1	Плата цифрового интерфейса	в сборе
008.1-2	Плата шины	в сборе
009.0	Плата логики	в сборе
011.1	Плата реле	в сборе
012.1	Плата настройки	в сборе
500.0	Крышка	в сборе
502.0	Штифтовая колодка (без штифтов)	в сборе
505.0	Штифтовой контакт для цепи управления	в сборе
506.0	Штифтовой контакт для электродвигателя	в сборе
508.0	Реверсивные пускатели	в сборе
509.1	Замок	
510.0	Предохранители	в сборе
528.0	Клеммная колодка (без клемм)	в сборе
529.0	Конечная заглушка	
532.0	Кабельный ввод (подключение привода)	в сборе
533.0	Клеммы для двигателя и блока управления	
535.1	Предохранительное кольцо	
573.0	Электрический разъем	в сборе
S	Уплотнения	комплект

14. Сертификат

14.1. Декларация соответствия нормативам и Сертификат соответствия нормативам ЕС

AUMA Riester GmbH & Co. KG Tel +49 7631 809-0
Aumastr. 1 Fax +49 7631 809-1250
79379 Müllheim, Germany Riester@auma.com
www.auma.com



Original Declaration of Incorporation of Partly Completed Machinery (EC Directive 2006/42/EC) and EC Declaration of Conformity in compliance with the Directives on EMC, Low Voltage and Explosion Protection

for electric AUMA Actuators of the type ranges

Multi-turn actuators	SAEx 07.2 – SAEx 16.2 and SAREx 07.2 – SAREx 16.2
Part-turn actuators	SQEx 05.2 – SQEx 14.2 and SQREx 05.2 – SQREx 14.2

in versions **AUMA NORM, AUMA SEMIPACT, AUMA MATIC** or **AUMATIC**.

AUMA Riester GmbH & Co. KG as manufacturer declares herewith, that the above mentioned multi-turn and part-turn actuators meet the following basic requirements of the EC Machinery Directive 2006/42/EC: Annex I, articles 1.1.2, 1.1.3, 1.1.5, 1.2.1, 1.2.6, 1.3.1, 1.3.7, 1.5.1, 1.6.3, 1.7.1, 1.7.3, 1.7.4

The following harmonised standards within the meaning of the Machinery Directive have been applied:

EN ISO 12100: 2010 EN ISO 5211: 2001
EN ISO 5210: 1996

With regard to the partly completed machinery, the manufacturer commits to submitting the documents to the competent national authority via electronic transmission upon request. The relevant technical documentation pertaining to the machinery described in Annex VII, part B has been prepared.

AUMA multi-turn and part-turn actuators are designed to be installed on industrial valves. AUMA multi-turn and part-turn actuators must not be put into service until the final machinery into which they are to be incorporated has been declared in conformity with the provisions of the EC Directive 2006/42/EC.

Authorised person for documentation: Peter Malus, Aumastrasse 1, D-79379 Müllheim

As partly completed machinery, the multi-turn and part-turn actuators further comply with the requirements of the following directives and the respective approximation of national laws as well as the respective harmonised standards as listed below:

(1) Equipment and protective systems intended for use in potentially explosive atmospheres (94/9/EC)

EN 60079-0: 2012	EN 60079-11: 2012	EN 13463-1: 2009
EN 60079-1: 2007	EN 60079-31: 2009	EN 1127-1: 2011
EN 60079-7: 2007	EN 13463-5: 2011	

The EC type examination certificate DEKRA 11ATEX0008 X issued by the DEKRA Certification B.V. is available for the multi-turn actuators mentioned above.

The EC type examination certificate DEKRA 13ATEX0016 X issued by the DEKRA Certification B.V. is available for the part-turn actuators mentioned above.

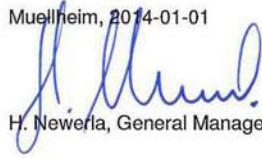
(2) Directive relating to Electromagnetic Compatibility (EMC) (2004/108/EC)

EN 61000-6-4: 2007 / A1: 2011
EN 61000-6-2: 2005 / AC: 2005

(3) Low Voltage Directive (2006/95/EC)

EN 60204-1: 2006 / AC: 2010
EN 60034-1: 2010 / AC: 2010
EN 50178: 1997

Müllheim, 2014-01-01


H. Newerla, General Management

This declaration does not contain any guarantees. The safety instructions in product documentation supplied with the devices must be observed. Non-concerted modification of the devices voids this declaration.

Y006.331/003/en

14.2. Сертификат ATEX



CERTIFICATE

(1) EC-Type Examination

(2) **Equipment and protective systems intended for use in potentially explosive atmospheres - Directive 94/9/EC**

(3) EC-Type Examination Certificate Number: **DEKRA 11ATEX0008 X** Issue Number: 1

(4) Equipment: **Multi-Turn Actuator, Types SA.Ex 07.2 to SA.Ex 16.2 in version AUMA NORM, AUMA MATIC or AUMATIC**

(5) Manufacturer: **Auma Riester GmbH & Co. KG**

(6) Address: **Aumastrasse 1, 79379 Müllheim, Germany**

(7) This equipment and any acceptable variation thereto is specified in the schedule to this certificate and the documents therein referred to.

(8) DEKRA Certification B.V., notified body number 0344 in accordance with Article 9 of the Council Directive 94/9/EC of 23 March 1994, certifies that this equipment has been found to comply with the Essential Health and Safety Requirements relating to the design and construction of equipment and protective systems intended for use in potentially explosive atmospheres given in Annex II to the directive.

The examination and test results are recorded in confidential test report number NL/DEK/ExTR11.0044/xx.

(9) Compliance with the Essential Health and Safety Requirements has been assured by compliance with:

EN 60079-0 : 2009
EN 61241-0 : 2006

EN 60079-1 : 2007
EN 61241-1 : 2004

EN 60079-7 : 2007

(10) If the sign "X" is placed after the certificate number, it indicates that the equipment is subject to special conditions for safe use specified in the schedule to this certificate.

(11) This EC-Type Examination Certificate relates only to the design, examination and tests of the specified equipment according to the Directive 94/9/EC. Further requirements of the directive apply to the manufacturing process and supply of this equipment. These are not covered by this certificate.

(12) The marking of the equipment shall include the following:



II 2 G Ex d IIC T4 or T3 Gb or Ex d IIB T4 or T3 Gb
II 2 G Ex de IIC T4 or T3 Gb or Ex de IIB T4 or T3 Gb
II 2 D Ex tD A21 IP6x T130 °C or T190 °C

This certificate is issued on 29 July 2011 and, as far as applicable, shall be revised before the date of cessation of presumption of conformity of (one of) the standards mentioned above as communicated in the Official Journal of the European Union.

DEKRA Certification B.V.

C.G. van Es
Certification Manager

Page 1/4

© Integral publication of this certificate and adjoining reports is allowed. This Certificate may only be reproduced in its entirety and without any change.



All testing, inspection, auditing and certification activities of the former KEMA Quality are an integral part of the DEKRA Certification Group

DEKRA Certification B.V. Utrechtseweg 310, 6812 AR Arnhem P.O. Box 5185, 6802 ED Arnhem The Netherlands
T +31 26 3 56 20 00 F +31 26 3 52 58 00 www.dekra-certification.com Registered Arnhem 09085396

(13) **SCHEDULE**
 (14) to EC-Type Examination Certificate DEKRA 11ATEX0008 X Issue No. 3

(15) **Description**

The Multi-turn actuators, types SA Ex 07.2 to SA Ex 16.2 in version AUMA NORM comprise a motor, a switch mechanism compartment and a terminal compartment. Version AUMA SEMIPACT, AUMA MATIC and AUMATIC comprise a motor, a switch mechanism compartment, integral controls and a terminal compartment.

The motor is in the type of protection Ex d. In order to guarantee the temperature class, the motor is equipped either with thermo switches and a thermal overload relay or with three PTC's (three for 3-ph and one for 1-ph AC motor) integrated in each winding and a suitable electronics device for switching off in case of over temperature. 3-ph motors are classified for explosion group IIC and 1-ph motors for IIB.

The switch mechanism compartment is in type of protection Ex d and may optionally also be provided with the position indicator type RWG5020.2Ex in the type of protection Ex ib.

The terminal compartment type KES-Exd is in type of protection Ex d. The alternative terminal compartments types KP, KPH and KES are in type of protection Ex e.

The integral controls are in type of protection Ex d. The optional integral control type AUMATIC ACExC 01.1 may optionally also be provided with a FNICO Fieldbus interface in type of protection Ex nL and/or a FISCO Fieldbus interface in the type of protection Ex ic.

The integral controls may optionally be installed on a wall-bracket type WH 01.1. The electrical connection of the wall-bracket is in type of protection Ex d, alternative in type of protection Ex e.

All Multi-turn actuators are in type of protection Ex t for environments containing combustible dust substances.

Thermal data

Ambient temperature range: -60 °C to +60 °C or
 -50 °C to +60 °C in combination with 1 phase motors or
 -20 °C to +60 °C in combination with ACExC 01.1
 with cylindrical joint and special fasteners M6

The Multi-turn actuators are classified for the temperature class T4/T130 °C and may be classified for the temperature class T3/T190 °C if required, for instance prolonged running times.

Page 2/6
 Form 100
 Version 3 (2012-12)

(13) **SCHEDULE**
 (14) to EC-Type Examination Certificate DEKRA 11ATEX0008 X Issue No. 3

Marking

The marking of the multi-turn actuators types SA Ex 07.2 to SA Ex 16.2 for use in explosive gas atmospheres includes the following:

Fieldbus interface	Terminal compartment	Position transmitter	Marking
-	KES-Exd	---	II 2 G Ex d IIC T4 or T3 Gb
	KP, KPH and KES	RWG5020.2Ex	II 2 G Ex d Ib IIC T4 or T3 Gb
	KES-Exd	---	II 2 G Ex d e Ib IIC T4 or T3 Gb
FISCO	KES-Exd	---	II 2(3) G Ex d [ic Gc] IIC T4 or T3 Gb
	KP, KPH and KES	RWG5020.2Ex	II 2(3) G Ex d Ib [ic Gc] IIC T4 or T3 Gb
	KES-Exd	---	II 2(3) G Ex d e Ib [ic Gc] IIC T4 or T3 Gb
FNICO	KES-Exd	---	II 2(3) G Ex d [nL Gc] IIC T4 or T3 Gb
	KP, KPH and KES	RWG5020.2Ex	II 2(3) G Ex d Ib [nL Gc] IIC T4 or T3 Gb
	KES-Exd	---	II 2(3) G Ex d e Ib [nL Gc] IIC T4 or T3 Gb

The marking of the Multi-turn actuators Types SA Ex 07.2 to SA Ex 14.6 with 1-ph motors for use in explosive gas atmospheres includes the following:

Fieldbus interface	Terminal compartment	Position transmitter	Marking
-	KES-Exd	---	II 2 G Ex d IIB T4 or T3 Gb
	KP, KPH and KES	RWG5020.2Ex	II 2 G Ex d Ib IIB T4 or T3 Gb
	KES-Exd	---	II 2 G Ex d e Ib IIB T4 or T3 Gb
FISCO	KES-Exd	---	II 2(3) G Ex d [ic Gc] IIB T4 or T3 Gb
	KP, KPH and KES	RWG5020.2Ex	II 2(3) G Ex d Ib [ic Gc] IIB T4 or T3 Gb
	KES-Exd	---	II 2(3) G Ex d e Ib [ic Gc] IIB T4 or T3 Gb
FNICO	KES-Exd	---	II 2(3) G Ex d [nL Gc] IIB T4 or T3 Gb
	KP, KPH and KES	RWG5020.2Ex	II 2(3) G Ex d Ib [nL Gc] IIB T4 or T3 Gb
	KES-Exd	---	II 2(3) G Ex d e Ib [nL Gc] IIB T4 or T3 Gb

Page 3/6
 Form 100
 Version 3 (2012-12)

(13) **SCHEDULE**
 (14) to EC-Type Examination Certificate DEKRA 11ATEX0008 X Issue No. 3

Type designation

Multi-turn actuator:

Designation	Explanation	Value	Explanation
I	General	SA	Multi-turn actuator
II	Duty	none R	Open close duty Modulating duty
III	Area classification	Ex	For use in environments containing flammable gas / vapour / combustible dust substances.
IV	Actuator size	07.2 / 07.6 10.2 14.2 / 14.6 / 16.2	Indicator for standardized actuator sizes
V	Flange size	F**	Indicator for standardized flange sizes

Optional integral controls:

Designation	Explanation	Value	Explanation
I	Controls indicator	AM AMB SEM AC	AUMA MATIC AUMA MATIC Basic AUMA SEMIPACT AUMATIC
II	Area classification	Ex	For use in explosive atmospheres
III	Equipment group	C	Group IIC / Group IIIC
IV	Size	01	Indicator for standardized actuator sizes
V	Design series	1 2	Design series 1 Design series 2, ACExC controls only

Versions without optional controls are called AUMA NORM.

Page 4/6
 Form 100
 Version 3 (2012-12)

(13) **SCHEDULE**
 (14) to EC-Type Examination Certificate DEKRA 11ATEX0008 X Issue No. 3

Electrical data

3-phase AC motor:

Actuator size	Motor size	Power ¹⁾
SA Ex 07.2	ADX / VDX 63	0.02 – 0.30 kW
SA Ex 07.6 ²⁾	ADX / VDX 63	0.03 – 0.50 kW
SA Ex 14.2	ADX / VDX 71	0.06 – 1.00 kW
SA Ex 14.6 ²⁾	ADX / VDX 90	0.12 – 1.80 kW
SA Ex 16.2	ADX / VDX 90	0.20 – 3.30 kW
SA Ex 16.2	ADX / VDX 112	0.40 – 6.00 kW

1-phase AC motor:

Actuator size	Motor size	Power ¹⁾
SA Ex 07.2	AEX / ACX / VEX 48	0.02 – 0.30 kW
SA Ex 07.6 ²⁾	AEX / ACX / VEX 48	0.03 – 0.50 kW
SA Ex 10.2	VEX 48	0.06 – 0.25 kW
SA Ex 14.2 ²⁾	ACX / VCX / VEX 56	0.04 – 1.00 kW
SA Ex 14.6	VCX / VEX 56	0.20 – 0.80 kW

1) Nominal power at operating torque (corresponds to approx. 35% of maximum torque).
 2) Size SAEx 07.6 is identical in design with SA Ex 07.2, while SA Ex 07.6 has a higher drive power. The same is applicable for the actuators SA Ex 14.2 and SA Ex 16.6.

Motor type: 3-phase AC squirrel cage motor
Motor voltage: 690 V max.
Motor current: 25 A max.
Control voltage: 250 V max.
Control current: 5 A max.
Frequency: 50/60 Hz
Isolation class: F or H
Operation type: S2 – ... min.
 S4 – ... % ED
 S5 – ... % ED

Motor type: 1-phase AC asynchronous motor
Motor voltage: 240 V max.
Motor current: 25 A max.
Control voltage: 250 V max.
Control current: 5 A max.
Frequency: 50/60 Hz
Isolation class: F or H
Operation type: S2 – ... min.
 S4 – ... % ED
 S5 – ... % ED

Page 5/6
 Form 100
 Version 3 (2012-12)



(13) **SCHEDULE**

(14) **to EC-Type Examination Certificate DEKRA 11ATEX0008 X** Issue No. 3

Position Transmitter 4...20 mA type RWG5020.2Ex according PTB 03 ATEX 2178.
Only for connection to certified intrinsically safe circuit.
Maximum values of RWG5020.2EX:
Ui = 28.6 V; Ii = 200 mA; Pi = 0.9 W. Ci and Li are negligible small.
The electronic position transmitter is considered as being earthed in terms of safety.

Fieldbus interface FNIC0 and FISCO.
In type of protection energy limitation Ex nL IIC in accordance with FNIC0 or
intrinsic safety Ex ic IIC in accordance with FISCO.

Installation instructions

The instructions provided with the equipment shall be followed in detail to assure safe operation.

(16) **Test Report**

No. NU/DEK/EXTR11.0044**

(17) **Special conditions for safe use**

For information regarding the dimensions of the flameproof joints the manufacturer shall be contacted.

(18) **Essential Health and Safety Requirements**

Covered by the standards listed at (6).

(19) **Test documentation**

As listed in Test Report NU/DEK/EXTR11.0044**.

Предметный указатель**I**

Intrusive 11

N

Non-Intrusive 11

R

RWG 59

A

Автоматический режим 34

Адрес ведомого устройства 51

Адрес шины 51

Акт проверки 10

Аналоговые сигналы 49

B

Ввод в эксплуатацию 5

Ввод в эксплуатацию (показа-
ния дисплея) 40

Ввод пароля 37

Взрывозащита 11

Взрывозащиты обозначе-
ние 9Вне спецификации – страни-
ца индикации 45

Время контроля 51

Втулка А 15

Втулки В, В1, В2, В3, В4 и
Е 14Вызов страницы с помощью
идентификационного номе-
ра 37

Выходные контакты 49

G

Год выпуска 10 , 10

D

Датчик положения RWG 59

Декларация соответствия
нормативам 89

Демонтаж 72

Диаметр провода (кабель
шины) 21Диапазон крутящего момен-
та 9

Директивы 5

Дисплей (страницы индика-
ции) 40Дистанционное управление
приводом 35 , 35**Z**

Заводская табличка 8 , 21

Заводской номер 10

Запасные части 83

Защита на месте эксплуата-
ции 20Защита от короткого замы-
кания 20

Защита от коррозии 13 , 81

Защитная крышка 32

Защитная рамка 31

Защитная трубка штока 18

I

Идентификация 8

Индикатор хода 46

Индикация 40

Индикация дисплея 40

K

Кабели шины 24 , 29

Кабель шины 21

Калибровочный прогон 58

Квалификация персонала 5

Команды управления –
страница индикации 42

Комиссионный номер 9 , 10

Комплект кабелей 31

Комплекующие для монта-
жа 18Комплекующие для элек-
трического подключения 31

Контакт заземления 32

Концевой выключатель 53 , 57

Концевой выключатель
DUO 55Крутящий момент – страни-
ца индикации 42**L**Ламповая индикация проме-
жуточных положений 47

Линейная топология 24 , 29

M

Маховик 14

Меню 35

Меры защиты 5

Местное управление 34

Местное управление приво-
дом 34 , 34Механический указатель
положения 46 , 60Многопортовая арматура -
Индикация 44

Моментный выключатель 52

Моменты затяжки 22 , 27

Монтаж 14

Н		С	
Направление вращения	56	Сбой – страница индикации	40 , 46
Напряжение сети	21	Сервис	70
Настенный держатель	31	Серийный номер	9 , 10
Настройка через панель местного управления	35	Сертификат	89
Не готов ДИСТ. – страница индикации	44	Сертификат АTEX	90
Номер заказа	9 , 10	Сертификат взрывозащиты	11
Нормативы	5	Сертификат проверки ЕС	11
О		Сертификат соответствия нормативам ЕС	89
Область применения	6	Сертификационная таблиц- ка	11
Обогреватель двигателя	24 , 28	Сетевой разъем	21
Обозначение взрывозащи- ты	9	Сети питания	20
Ошибки – страница индика- ции	45	Сечение контактов	22 , 27
П		Сечение провода	21
Панель местного управле- ния	34	Сигналы	49
Пароль	37	Сигналы (аналоговые)	49
Петлевая топология	25 , 29	Сигналы состояния	49
Питание	21	Сигнальные лампы	47
Позиционер – сообщение на дисплее	43	Сигнальные лампы (свето- диодные)	47
Поиск и устранение неис- правностей	62	Скорость передачи данных	51
Положение арматуры – страница индикации	41	Смазка	72
Потенциометр	58	Соединительный кабель	31
Правила техники безопасно- сти/Предупреждения	5	Степень защиты	9 , 81
Предохранители	67	Схема подключений	20
Предупреждения – страни- ца индикации	44	Т	
Пробный пуск	56	Температура окружающей среды	9 , 81
Проверка выключателя	62	Техника безопасности	5
Проверка функций	45	Технические характери- стики	74
Промежуточные положения	55	Технические характери- стики выключателя	75
Р		Техническое поддержка	70
Размер фланца	9	Техобслуживание	70
Редактирование пароля	38	Тип	9
Резьбовая втулка	16	Тип (тип устройства)	9 , 10
Ремонт	70	Типоразмер	9 , 10
Ручной режим	33	Тип смазки	9
		Тип устройства	9 , 10
		Типы сетей	20
		Ток	21
		Ток потребления	20
		Транспортировка	13
		Требуется техобслужива- ние - страница индикации	45

У

Указательный диск	46 , 60
Указатель положения	60
Упаковка	13
Управление	10 , 10 , 33
Уровень пользователя	37
Условия эксплуатации	6 , 81
Уставка – сообщение на дисплее	43
Утилизация	72
Уход	6 , 72

Ф

Фактическое значение – страница индикации	42
---	----

Х

Хранение	13
----------	----

Ц

Цифровые выходы	49
-----------------	----

Ч

Частота сети	21
Четность	51
Число оборотов	9

Ш

Шток арматуры	18
---------------	----

Э

Эксплуатация	5
Электрическая схема	10 , 20
Электрическое подключение	20
Электромагнитная совместимость	21
Электронный датчик положения	59
Электросхема	10

Я

Язык пользовательского интерфейса	39
-----------------------------------	----

Европа**AUMA Riester GmbH & Co. KG**

Plant Muellheim
DE 79373 Muellheim
 Tel +49 7631 809 - 0
 riester@auma.com
 www.auma.com

Plant Ostfildern-Nellingen
DE 73747 Ostfildern
 Tel +49 711 34803 - 0
 riester@wof.auma.com

Service-Center Bayern
DE 85386 Eching
 Tel +49 81 65 9017- 0
 Riester@scb.auma.com

Service-Center K In
DE 50858 K In
 Tel +49 2234 2037 - 900
 Service@sck.auma.com

Service-Center Magdeburg
DE 39167 Niederndodeleben
 Tel +49 39204 759 - 0
 Service@scm.auma.com

AUMA-Armaturentriebe Ges.m.b.H.
AT 2512 Tribuswinkel
 Tel +43 2252 82540
 office@auma.at
 www.auma.at

AUMA BENELUX B.V. B. A.
BE 8800 Roeselare
 Tel +32 51 24 24 80
 office@auma.be
 www.auma.nl

ProStream Group Ltd.
BG 1632 Sofia
 Tel +359 2 9179-337
 valtchev@prostream.bg
 www.prostream.bg

OOO "Dunkan-Privod"
BY 220004 Minsk
 Tel +375 29 6945574
 belarus@auma.ru
 www.zatvor.by

AUMA (Schweiz) AG
CH 8965 Berikon
 Tel +41 566 400945
 RettichP.ch@auma.com

AUMA Servopohony spol. s.r.o.
CZ 250 01 Brand s n.L.-St.Boleslav
 Tel +420 326 396 993
 auma-s@auma.cz
 www.auma.cz

GR NBECH & S NNER A/S
DK 2450 K benhavn SV
 Tel +45 33 26 63 00
 GS@g-s.dk
 www.g-s.dk

IBEROPLAN S.A.
ES 28027 Madrid
 Tel +34 91 3717130
 iberoplan@iberoplan.com

AUMA Finland Oy
FI 02230 Espoo
 Tel +358 9 5840 22
 auma@auma.fi
 www.auma.fi

AUMA France S.A.R.L.
FR 95157 Taverny Cedex
 Tel +33 1 39327272
 info@auma.fr
 www.auma.fr

AUMA ACTUATORS Ltd.
GB Clevedon, North Somerset BS21 6TH
 Tel +44 1275 871141
 mail@auma.co.uk
 www.auma.co.uk

D. G. Bellos & Co. O.E.
GR 13673 Acharnai, Athens
 Tel +30 210 2409485
 info@dgbellos.gr

APIS CENTAR d. o. o.
HR 10437 Bestovje
 Tel +385 1 6531 485
 auma@apis-centar.com
 www.apis-centar.com

Fabo Kereskedelmi s Szolg ltat Kft.
HU 8800 Nagykanizsa
 Tel +36 93/324-666
 auma@fabo.hu
 www.fabo.hu

Falkinn HF
IS 108 Reykjavik
 Tel +00354 540 7000
 os@falkinn.is
 www.falkinn.is

AUMA ITALIANA S.r.l. a socio unico
IT 20023 Cerro Maggiore (MI)
 Tel +39 0331 51351
 info@auma.it
 www.auma.it

AUMA BENELUX B.V.
LU Leiden (NL)
 Tel +31 71 581 40 40
 office@auma.nl

NB Engineering Services
MT ZBR 08 Zabbar
 Tel + 356 2169 2647
 nikibel@onvol.net

AUMA BENELUX B.V.
NL 2314 XT Leiden
 Tel +31 71 581 40 40
 office@auma.nl
 www.auma.nl

SIGUM A. S.
NO 1338 Sandvika
 Tel +47 67572600
 post@sigum.no

AUMA Polska Sp. z o.o.
PL 41-219 Sosnowiec
 Tel +48 32 783 52 00
 biuro@auma.com.pl
 www.auma.com.pl

AUMA-LUSA Representative Office, Lda.
PT 2730-033 Barcarena
 Tel +351 211 307 100
 geral@aumalusa.pt

SAUTECH
RO 011783 Bucuresti
 Tel +40 372 303982
 office@sautech.ro

OOO PRIWODY AUMA
RU 141402 Khimki, Moscow region
 Tel +7 495 221 64 28
 aumarussia@auma.ru
 www.auma.ru

OOO PRIWODY AUMA
RU 125362 Moscow
 Tel +7 495 787 78 21
 aumarussia@auma.ru
 www.auma.ru

ERICHS ARMATUR AB
SE 20039 Malm
 Tel +46 40 311550
 info@erichsarmatur.se
 www.erichsarmatur.se

ELSO-b, s.r.o.
SK 94901 Nitra
 Tel +421 905/336-926
 elsob@stonline.sk
 www.elsob.sk

Auma Enduestri Kontrol Sistemleri Limited
 Sirketi
TR 06810 Ankara
 Tel +90 312 217 32 88
 info@auma.com.tr

AUMA Technology Automations Ltd
UA 02099 Kiev
 Tel +38 044 586-53-03
 auma-tech@aumatech.com.ua

Африка

Solution Technique Contr le Commande
DZ Bir Mourad Rais, Algiers
 Tel +213 21 56 42 09/18
 stcco@wissal.dz

A.T.E.C.
EG Cairo
 Tel +20 2 23599680 - 23590861
 contactus@atec-eg.com

SAMIREG
MA 203000 Casablanca
 Tel +212 5 22 40 09 65
 samireg@menara.ma

MANZ INCORPORATED LTD.
NG Port Harcourt
 Tel +234-84-462741
 mail@manzincorporated.com
 www.manzincorporated.com

AUMA South Africa (Pty) Ltd.
ZA 1560 Springs
 Tel +27 11 3632880
 aumasa@mweb.co.za

Америка

AUMA Argentina Rep. Office
AR Buenos Aires
 Tel +54 11 4737 9026
 contacto@aumaargentina.com.ar

AUMA Automato do Brazil Ltda.
BR Sao Paulo
 Tel +55 11 4612-3477
 contato@auma-br.com

TROY-ONTOR Inc.
CA L4N 8X1 Barrie, Ontario
 Tel +1 705 721-8246
 troy-ontor@troy-ontor.ca

AUMA Chile Representative Office
CL 9500414 Buin
 Tel +56 2 821 4108
 aumachile@auma-chile.cl

Ferrostaal de Colombia Ltda.
CO Bogot D.C.
 Tel +57 1 401 1300
 dorian.hernandez@ferrostaal.com
 www.ferrostaal.com

Transcontinental Trading Overseas SA.
CU Ciudad Habana
 Tel +53 7 208 9603 / 208 7729
 tto@ttoweb.com

AUMA Region Andina & Centroamrica
EC Quito
 Tel +593 2 245 4614
 auma@auma-ac.com
 www.auma.com

Corsusa International S.A.C.
PE Miraflores - Lima
 Tel +511444-1200 / 0044 / 2321
 corsusa@corsusa.com
 www.corsusa.com

Control Technologies Limited
TT Marabella, Trinidad, W.I.
 Tel + 1 868 658 1744/5011
 www.ctltech.com

AUMA ACTUATORS INC.
US PA 15317 Canonsburg
 Tel +1 724-743-AUMA (2862)
 mailbox@auma-usa.com
 www.auma-usa.com

Suplibarca
VE Maracaibo, Estado, Zulia
 Tel +58 261 7 555 667
 suplibarca@intercable.net.ve

Азия

AUMA Actuators UAE Support Office
AE 287 Abu Dhabi
 Tel +971 26338688
 Nagaraj.Shetty@auma.com

AUMA Actuators Middle East
BH 152 68 Salmabad
 Tel +97 3 17896585
 salesme@auma.com

Mikuni (B) Sdn. Bhd.
BN KA1189 Kuala Belait
 Tel + 673 3331269 / 3331272
 mikuni@brunet.bn

AUMA Actuators China Co., Ltd
CN 215499 Taicang
 Tel +86 512 3302 6900
 mailbox@auma-china.com
 www.auma-china.com

PERFECT CONTROLS Ltd.
HK Tsuen Wan, Kowloon
 Tel +852 2493 7726
 joeip@perfectcontrols.com.hk

PT. Carakamas Inti Alam
ID 11460 Jakarta
 Tel +62 215607952-55
 auma-jkt@indo.net.id

AUMA INDIA PRIVATE LIMITED.
IN 560 058 Bangalore
 Tel +91 80 2839 4656
 info@auma.co.in
 www.auma.co.in

ITG - Iranians Torque Generator
IR 13998-34411 Teheran
 +982144545654
 info@itg-co.ir

Trans-Jordan Electro Mechanical Supplies
JO 11133 Amman
 Tel +962 - 6 - 5332020
 Info@transjordan.net

AUMA JAPAN Co., Ltd.
JP 211-0016 Kawasaki-shi, Kanagawa
 Tel +81-(0)44-863-8371
 mailbox@auma.co.jp
 www.auma.co.jp

DW Controls Co., Ltd.
KR 153-702 Gasan-dong, GeumChun-Gu,, Seoul
 Tel +82 2 2624 3400
 import@actuatorbank.com
 www.actuatorbank.com

Al-Arfaj Engineering Co WLL
KW 22004 Salmiyah
 Tel +965-24817448
 info@arfajengg.com
 www.arfajengg.com

TOO "Armaturny Center"
KZ 060005 Atyrau
 Tel +7 7122 454 602
 armacentre@bk.ru

Network Engineering
LB 4501 7401 JBEIL, Beirut
 Tel +961 9 944080
 nabil.ibrahim@networkenglb.com
 www.networkenglb.com

AUMA Malaysia Office
MY 70300 Seremban, Negeri Sembilan
 Tel +606 633 1988
 sales@auma.com.my

Mustafa Sultan Science & Industry Co LLC
OM Ruwi
 Tel +968 24 636036
 r-negi@mustafasultan.com

FLOWTORK TECHNOLOGIES CORPORATION
PH 1550 Mandaluyong City
 Tel +63 2 532 4058
 flowtork@pltdtsl.net

M & C Group of Companies
PK 54000 Cavalry Ground, Lahore Cantt
 Tel +92 42 3665 0542, +92 42 3668 0118
 sales@mcsc.com.pk
 www.mcsc.com.pk

Petrogulf W.L.L.
QA Doha
 Tel +974 44350151
 pgulf@qatar.net.qa

AUMA Saudi Arabia Support Office
SA 31952 Al Khobar
 Tel + 966 5 5359 6025
 Vinod.Fernandes@auma.com

AUMA ACTUATORS (Singapore) Pte Ltd.
SG 569551 Singapore
 Tel +65 6 4818750
 sales@auma.com.sg
 www.auma.com.sg

NETWORK ENGINEERING
SY Homs
 +963 31 231 571
 eyad3@scs-net.org

Sunny Valves and Intertrade Corp. Ltd.
TH 10120 Yannawa, Bangkok
 Tel +66 2 2400656
 mainbox@sunnyvalves.co.th
 www.sunnyvalves.co.th

Top Advance Enterprises Ltd.
TW Zhonghe City, Taipei Hsien (235)
 Tel +886 2 2225 1718
 support@auma-taiwan.com.tw
 www.auma-taiwan.com.tw

AUMA Vietnam Hanoi RO
VN Hanoi
 +84 4 37822115
 chiennguyen@auma.com.vn

Австралия

BARRON GJM Pty. Ltd.
AU NSW 1570 Artarmon
 Tel +61 2 8437 4300
 info@barron.com.au
 www.barron.com.au

auma®

Solutions for a world in motion

AUMA Riester GmbH & Co. KG

P.O.Box 1362
DE 79373 Muellheim
Tel +49 7631 809 - 0
Fax +49 7631 809 - 1250
riester@auma.com
www.auma.com

Ближайший филиал:

ООО ПРИВОДЫ АУМА
RU 141402 Московская область,
г.Химки, квартал Клязьма 1Г
Тел. +7 495 221 64 28
Факс +7 495 221 64 38
aumarussia@auma.ru
www.auma.ru



Сертификат регистрац. №
12 100/104 4269

Y005.377/009/ru/3.13