



Многооборотные приводы

SAEx 25.1 – SAEx 40.1

SAREx 25.1 – SAREx 30.1

Блок выключателей: электронно-механический
с блоком управления электроприводом
AUMATIC ACExC 01.1 Intrusive

Управление

→ Parallel
Profibus DP
Modbus
DeviceNet
Foundation Fieldbus



Перед началом работы прочитать руководство!

- Соблюдать технику безопасности.
- Настоящая инструкция входит в комплект изделия.
- Инструкцию хранить в течение всего периода эксплуатации изделия.
- При передаче изделия другому эксплуатационнику необходимо приложить эту инструкцию.

Назначение документа

Настоящий документ содержит информацию по установке, вводу в эксплуатацию, управлению и техобслуживанию. Приведенные здесь сведения предназначены в помощь персоналу, ответственному за выполнение этих работ.

Справочная документация:

- Руководство (управление и настройка) AUMATIC AC 01.1/ACExC 01.1 с параллельным интерфейсом
- Справочную документацию можно загрузить на сайте www.auma.com или заказать в компании AUMA (см. <Адреса>).

Оглавление	страница
1. Техника безопасности.....	5
1.1. Общие указания по технике безопасности	5
1.2. Область применения	6
1.3. Предупредительные указания	6
1.4. Указания и значки	7
2. Идентификация.....	8
2.1. Заводская табличка	8
2.2. Краткое описание	9
3. Транспортировка, хранение и упаковка.....	11
3.1. Транспортировка	11
3.2. Хранение	11
3.3. Упаковка	11
4. Монтаж.....	13
4.1. Монтажное положение	13
4.2. Монтаж маховика	13
4.3. Монтаж привода на арматуру /редуктор	14
4.3.1 Втулки B, B1 – B4 и E	14
4.3.1.1 Монтаж привода (с втулкой B1-B4 или E) на арматуру/редуктор	14
4.3.2 Втулка A	15
4.3.2.1 Доработка резьбовой втулки	15
4.3.2.2 Монтаж многооборотного привода (с втулкой A) на арматуру	16
4.4. Комплектующие для монтажа	17
4.4.1 Защитная трубка для поднимающегося штока арматуры	17
4.5. Расположение панели местного управления	17
4.5.1 Смена положений	18
5. Электроподключение.....	19
5.1. Общие указания	19
5.2. Подключение через распределительную коробку	20
5.3. Подключение двигателя	21
5.4. Подключение через штекерный разъем с резьбовыми соединениями (KP, KPH)	22
5.4.1 Порядок открытия отсека контактов	22

5.4.2	Подключение кабелей	23
5.4.3	Порядок закрытия отсека контактов	24
5.5.	Подключение через штекерный разъем с зажимами (KES)	25
5.5.1	Порядок открытия отсека контактов	25
5.5.2	Подключение кабелей	26
5.5.3	Порядок закрытия отсека контактов	27
5.6.	Комплектующие для электрического подключения	27
5.6.1	Блок управления на настенном креплении	27
5.6.2	Защитная рамка	28
5.6.3	Защитная крышка	29
5.6.4	Наружный контакт заземления	29
6.	Управление.....	30
6.1.	Ручной режим	30
6.1.1	Включение ручного режима	30
6.1.2	Выключение ручного режима	30
6.2.	Автоматический режим	31
6.2.1	Местное управление	31
6.2.2	Дистанционное управление	32
6.3.	Навигация с помощью кнопок (настройка и индикация)	32
6.3.1	Краткое описание функций кнопок	33
6.3.2	Структура меню и навигация	33
6.4.	Ввод пароля	34
6.5.	Настройка языка пользовательского интерфейса	34
7.	Индикация.....	37
7.1.	Индикация рабочего состояния на дисплее	37
7.1.1	Показания рабочего состояния S0/S6 – работа	37
7.1.2	Настройка индикации крутящего момента	38
7.2.	Сигнальные лампы (светодиодные)	38
7.3.	Механический указатель положения/индикация хода	39
8.	Сигналы.....	40
8.1.	Сигналы выходных контактов (бинарные)	40
8.2.	Сигналы (аналоговые)	40
9.	Ввод в эксплуатацию (основные настройки).....	41
9.1.	Время прогрева при низких температурах	41
9.2.	Проверка и настройка режима остановки в конечном положении	41
9.3.	Открытие отсека выключателей	45
9.4.	Настройка моментного выключателя	46
9.5.	Регулировка концевого выключателя	47
9.5.1	Настройка конечного положения ЗАКРЫТО (черное поле)	48
9.5.2	Настройка конечного положения ОТКРЫТО (белое поле)	48
9.6.	Настройка промежуточных положений	48
9.6.1	Настройка в направлении ЗАКРЫТЬ (черное поле)	49
9.6.2	Настройка для направления ОТКРЫТЬ (белое поле)	49
9.7.	Пробный пуск	50
9.7.1	Проверка направления вращения	50
9.7.2	Проверка концевого выключателя	51
9.7.3	Согласование сигналов обратной связи	52
9.8.	Регулировка потенциометра	52
9.9.	Настройка электронного датчика положения RWG	53

9.10.	Настройка механического указателя положения	54
9.11.	Порядок закрытия крышки отсека выключателей	54
10.	Поиск и устранение неисправностей.....	56
10.1.	Неисправности при вводе в эксплуатацию	56
10.2.	Сообщения об ошибках и предупреждения	57
10.2.1	Индикация состояния S0 - ошибки и предупреждения	57
10.2.2	Индикация состояния S1 - ошибки	57
10.2.3	Индикация состояния S2 - предупреждения	58
10.2.4	Индикация состояния S3 - причины сообщения ошибки "Не готов"	59
10.3.	Предохранители	59
10.3.1	Предохранители блока управления	59
10.3.2	Предохранители распределительной коробки	60
10.3.3	Защита электродвигателя (термоконтроль)	61
11.	Техобслуживание и уход.....	62
11.1.	Профилактические мероприятия по уходу и безопасной эксплуатации	62
11.2.	Отключение от сети	63
11.3.	Уход	64
11.4.	Демонтаж и утилизация	64
12.	Технические характеристики.....	66
12.1.	Назначение и функциональные возможности привода	66
12.2.	Назначение и функциональные возможности блока управления	68
12.3.	Условия эксплуатации	71
12.4.	Комплектующие	71
12.5.	Дополнительная информация	71
13.	Запасные части.....	72
13.1.	Многооборотные приводы SAEx 25.1 – SAEx 40.1/SAREx 25.1 – SAREx 30.1	72
13.2.	Блок управления AUMATIC ACExC 01.1 со штекерным разъемом с резьбовыми клеммами (КР, КРН)	74
13.3.	Блок управления AUMATIC ACExC 01.1 со штепсельным разъемом и клеммной колодкой (KES)	76
14.	Сертификат.....	78
14.1.	Декларация производителя и Декларация соответствия ЕС	78
14.2.	Сертификат АТЕХ	79
15.	Предметный указатель.....	83
	Адреса.....	85

1. Техника безопасности

1.1 Общие указания по технике безопасности

Нормативы. Директивы Вся продукция компании AUMA разработана и изготовлена в соответствии с общепринятыми стандартами и директивами. Все характеристики подтверждены Декларацией производителя и Декларацией соответствия ЕС.

Выполняя работы по монтажу, электрическому подключению, вводу в эксплуатацию и управлению, эксплуатационник и наладчик должны обеспечить соблюдение всех требований, предписаний, нормативов и национального регламента.

К ним, в том числе, относятся нормативы IEC/EN 60079 «Электрическое оборудование для взрывоопасных зон» -

- Часть 14: Электрическое оборудование для опасных зон (кроме подземной горной выработки).
- Часть 17: Проверка и обслуживание электрооборудования во взрывоопасных зонах (кроме подземной горной выработки).

Правила техники безопасности. Предупреждения Работая с установкой, персонал должен знать и соблюдать правила техники безопасности. Во избежание травм и материального ущерба необходимо также соблюдать указания предупредительных табличек на корпусе устройства.

Квалификация персонала Монтаж, работа с электрооборудованием, ввод в эксплуатацию, управление и техобслуживание разрешается производить только квалифицированным специалистам с разрешения эксплуатационника или наладчика установки.

Перед началом работ персонал должен ознакомиться и понять содержимое настоящего руководства. Во время эксплуатации установки необходимо соблюдать правила техники безопасности.

Работая во взрывоопасных зонах, необходимо учитывать особые правила. За контроль и соблюдение этих и других правил, норм и законов ответственность несет эксплуатационник или наладчик установки.

Ввод в эксплуатацию Перед пуском необходимо проверить выполнение всех необходимых настроек и требований. Неправильная настройка может привести к выходу из строя арматуры и установки. Завод-изготовитель не несет ответственности за возможный ущерб, возникший вследствие неправильной эксплуатации электроприводов. Всю ответственность в этом случае несет эксплуатационник.

Эксплуатация Условия безопасной и надежной эксплуатации:

- надлежащая транспортировка, хранение, установка, монтаж, а также квалифицированный ввод в эксплуатацию.
- Изделие разрешается эксплуатировать только в исправном состоянии с учетом инструкций настоящего руководства.
- При возникновении сбоя немедленно отреагировать соответствующим образом и устранить неполадку.
- Соблюдайте правила охраны труда.
- Соблюдайте местные нормы безопасности.
- Во время работы корпус нагревается, и температура его поверхности может достигать >60 °C. Для защиты от ожогов рекомендуется перед началом работ термометром проверить температуру поверхности. Надевайте защитные перчатки.

Меры защиты Эксплуатационник несет ответственность за наличие соответствующих средств безопасности, таких как ограждения, крышки, средства индивидуальной защиты.

Уход Необходимо соблюдать указания настоящего руководства по техническому уходу, так как в противном случае надежная работа оборудования не гарантируется.

Вносить изменения в конструкцию изделия разрешается только при согласии фирмы-изготовителя.

1.2 Область применения

Многооборотные электроприводы AUMA предназначены для управления промышленной арматурой, например, клапанами, задвижками, заслонками, кранами и др.

Указанные здесь устройства предназначены для эксплуатации во взрывоопасной среде зон 1, 2, 21 и 22.

Если на фланце или штоке арматуры температура достигает $> 40\text{ }^{\circ}\text{C}$ (вследствие горячей среды или др.), необходимо обратиться за консультацией на завод-изготовитель. Соблюдение требований взрывозащиты неэлектрических компонентов привода не предполагает рассмотрение температур $> 40\text{ }^{\circ}\text{C}$.

Для применения устройств в других целях требуется письменное разрешение фирмы-изготовителя.

Устройства запрещено применять, например, для

- средств наземного транспорта согласно EN ISO 3691
- грузоподъемных механизмов согласно EN 14502
- пассажирских лифтов согласно DIN 15306 и 15309
- грузовых лифтов согласно EN 81-1/A1
- эскалаторов
- режима длительной эксплуатации
- наземного монтажа
- длительного погружения в воду (см. класс защиты)
- взрывоопасных сред зон 0 и 20
- взрывоопасных сред группы I (горные работы)
- радиоактивных сред на атомных установках

Фирма-изготовитель не несет ответственности за ущерб, возникший вследствие неправильной или несанкционированной эксплуатации.

К условиям правильной эксплуатации относится также соблюдение этой инструкции.

Информация Руководство действительно только для исполнения с «закрытием по часовой стрелке», то есть у которого вал привода в направлении ЗАКРЫТЬ вращается по часовой стрелке.

1.3 Предупредительные указания

Наиболее ответственные операции выделены соответствующей пиктограммой со значениями ОПАСНО, УВЕДОМЛЕНИЕ, ОСТОРОЖНО, ВНИМАНИЕ.



Непосредственно опасные ситуации с высокой степенью риска. Несоблюдение этого указания может привести к серьезным травмам или смерти.



Возможные опасные ситуации с средней степенью риска. Несоблюдение этого указания может привести к серьезным травмам или смерти.



Возможные опасные ситуации с небольшой степенью риска. Несоблюдение этого указания может привести к травмам малой и средней степени тяжести. Кроме того, возможен материальный ущерб.

УВЕДОМЛЕНИЕ

Возможная опасная ситуация. Несоблюдение этого указания может привести к материальному ущербу. Несоблюдение таких указаний не может привести к телесным повреждениям.


Структура и вид предупредительных указаний

ОПАСНО

Вид опасности и источник!






Возможные последствия при несоблюдении

- Меры предосторожности
- Дополнительные меры

Значок безопасности  предупреждает об опасности получения травм. Сигнальное слово (здесь ОПАСНО) указывает на степень опасности.

1.4 Указания и значки

В данном руководстве применяются следующие указания и значки:

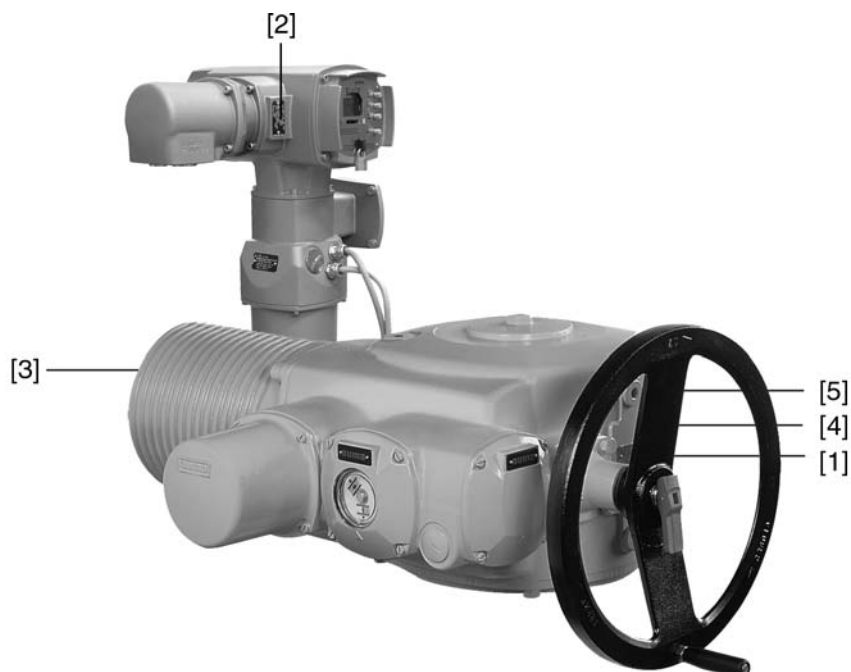
- Информация** Пометка **Информация** указывает на важные сведения и информацию.
-  значок ЗАКРЫТО (арматура закрыта)
 -  значок ОТКРЫТО (арматура открыта)
 -  Важные сведения перед началом выполнения следующего действия. Значок указывает на наличие условия, которое важно выполнить, перед тем как переходить к следующему пункту.
- M ▷** **Переход к параметру с помощью меню**
Сведения о пути меню к параметру. С помощью кнопок панели местного управления через меню дисплея осуществляется переход к нужному параметру.
-  **Порядок**
Описание пунктов настройки или индикации параметра.
-  **Описание настройки или индикации параметра.**
Описание возможностей настройки или индикации параметра.
- <>** **Ссылка**
Текст, обозначенный этим значком, ссылается на другие части документации. Такой текст можно легко найти, так как он внесен в алфавитный указатель, заголовок или оглавление.

2. Идентификация

2.1 Заводская табличка

На всех узлах установки (привод, блок управления, двигатель) имеется заводская табличка.

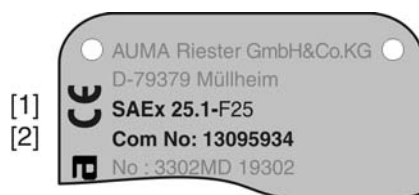
рис. 1: Вид заводской таблички



- [1] Заводская табличка привода
- [2] Заводская табличка блока управления
- [3] Заводская табличка двигателя
- [4] Дополнительная табличка, например, табличка KKS
- [5] Сертификационная табличка. Взрывозащищенное исполнение

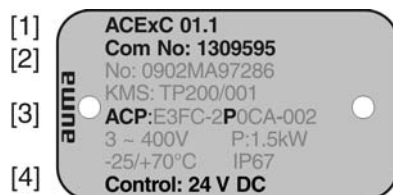
рис. 2: Заводская табличка привода

**Данные
идентификации**



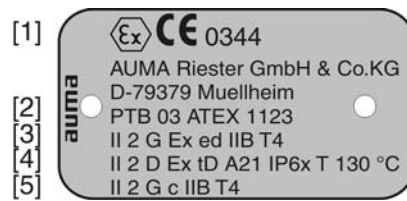
- [1] Тип и типоразмер привода
- [2] Комиссионный номер

рис. 3: Заводская табличка блока управления



- [1] Тип и типоразмер блока управления
- [2] Комиссионный номер
- [3] Электрическая схема
- [4] Управление

рис. 4: Сертификационная табличка. Взрывозащищенное исполнение



- [1] Значок взрывозащищенного исполнения, значок «CE», номер уполномоченного органа
- [2] Сертификат проверки ЕС
- [3] Класс взрывозащиты (электрическая)
- [4] Класс взрывозащиты (пылезащита)
- [5] Класс взрывозащиты (неэлектрическая)

Тип и типоразмер

Настоящее руководство действительно для следующих устройств:

Многооборотные приводы для режима ОТКРЫТЬ-ЗАКРЫТЬ: SAEx 25.1, 30.1, 35.1, 40.1

Многооборотные приводы для регулирования: SAREx 25.1, 30.1

ACExC 01.1 = блок управления AUMATIC

Комиссионный номер

Все устройства имеют комиссионный номер, соответствующий заказу. По этому комиссионному номеру можно через интернет загрузить электросхему, протокол испытаний и другую информацию, относящуюся к конкретному приводу. Смотрите <http://www.auma.com>.

Электрическая схема

Позиция 7 на электрической схеме АСР показывает тип сигнала от привода:

P = потенциометр

R = RWG (электронный датчик положения)

Управление

24 V DC = управление через параллельный интерфейс с напряжением 24 В.

115 V DC = управление через параллельный интерфейс с напряжением 115 В~.

0/4 – 20 mA = управление через параллельный интерфейс аналоговым сигналом 0/4 – 20 мА.

2.2 Краткое описание

Многооборотный привод

Определение согласно EN ISO 5210:

Многооборотный привод – это электропривод, который приводит в действие арматуру, создавая для нее крутящий момент, по крайней мере, на один оборот. Многооборотный привод может выдерживать осевую нагрузку.

Многооборотные приводы компании AUMA работают от электродвигателей. Втулка А выдерживает осевую нагрузку. Для ручного управления предусмотрен маховик. Отключение в конечных положениях осуществляется концевым выключателем или моментным выключателем. Для управления и обработки сигнала привода требуется блок управления.

Блок управления

Блок управления AUMATIC предназначен для управления электроприводами AUMA. Блок управления поставляется готовым к эксплуатации. Блок управления может монтироваться непосредственно на электроприводе или отдельно на настенном креплении.

Блок AUMATIC достаточен для выполнения таких функций, как управление арматурой в направлении ОТКРЫТЬ-ЗАКРЫТЬ, регулировка положения, мониторинг процесса работы, регистрация рабочих характеристик, диагностика.

Панель местного управления с программой COM-AC

Панель предназначена для управления, настройки и индикации на месте эксплуатации.

На месте имеется возможность выполнять следующее:

- управлять приводом и выполнять настройки (см. настоящее руководство);
 - с помощью компьютера (ПК, ноутбук) через программу COM-AC (дополнительно) ввод/считывание данных, изменение настроек, сохранение настроек. В зависимости от конфигурации соединение AUMATIC с компьютером осуществляется по кабелю (ИК-интерфейс) или по беспроводной связи Bluetooth (описание в настоящем руководстве не приводится).
- Исполнения «Intrusive»
и «Non-Intrusive»**
- Исполнение «Intrusive» (блок выключателей: электронно-механический): Отключение электропривода осуществляется с помощью концевых и моментных выключателей.
 - Исполнение «Non-Intrusive» (блок выключателей: электронный): Настройка отключения по пути и по моменту осуществляется блоком управления. При этом корпус привода и блока управления открывать не требуется. Для этого привод снабжен магнитным датчиком положения и момента (MWG), который подает аналоговые сигналы обратной связи по положению и по моменту.

3. Транспортировка, хранение и упаковка

3.1 Транспортировка

Транспортировку к месту установки производить в прочной упаковке.

ОПАСНО

Не стой под грузом!

Опасность травм и смерти!

- Не стой под висячим грузом.
- Строповку производить за корпус, а не за маховик.
- Приводы, установленные на арматуру: строповку производить за арматуру, а не за привод.
- Приводы с редуктором: строповку производить за рым-болты редуктора, а не за привод.
- Приводы с блоком управления: строповку производить за привод, а не за блок управления.

рис. 5: Подъем привода за рым-болты



3.2 Хранение

УВЕДОМЛЕНИЕ

Неправильное хранение ведет к образованию коррозии!

- Склаживать в хорошо проветриваемых, сухих помещениях.
- Защищать от сырости грунта путем хранения на стеллаже или деревянном поддоне.
- Накрывать в целях защиты от пыли и грязи.
- Неокрашенные поверхности обработать антикоррозионным средством.

УВЕДОМЛЕНИЕ

Низкие температуры могут повредить дисплей!

- Запрещается хранить блок управления AUMATIC при температурах ниже $-30\text{ }^{\circ}\text{C}$.

Длительное хранение

При длительном хранении (более 6 месяцев) необходимо дополнительно обратить внимание на следующее:

1. Перед хранением:
обработать неокрашенные поверхности, особенно соединительные поверхности и фланцы, долгодействующим антикоррозионным средством.
2. Каждые 6 месяцев:
проверять на предмет образования коррозии. В случае появления коррозии заново нанести антикоррозионную защиту.

3.3 Упаковка

В целях безопасности транспортировки изделия упаковываются на заводе в специальный упаковочный материал. Упаковка выполнена из экологически безопасного материала, который легко удаляется и перерабатывается. Упаковка изготавливается из следующих материалов: дерево, картон, бумага,

полиэтиленовая пленка. Утилизацию упаковочного материала рекомендуется осуществлять через перерабатывающие предприятия.

4. Монтаж

4.1 Монтажное положение

Электроприводы AUMA и блоки управления могут работать в любом монтажном положении без ограничений.

4.2 Монтаж маховика

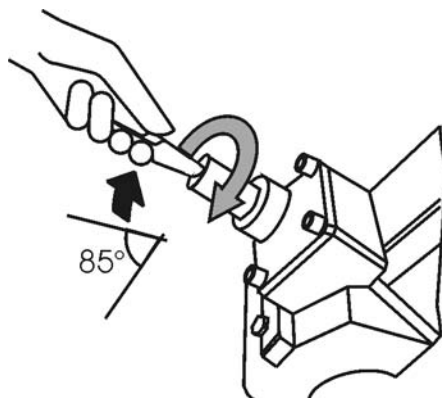
Информация Для удобства транспортировки маховика с диаметром от 400 мм поставляются отдельно.

УВЕДОМЛЕНИЕ

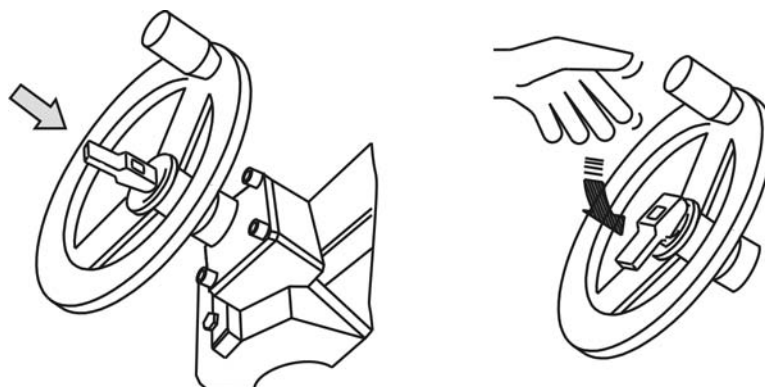
Неправильное направление вращения приводит к повреждению механизма переключения!

- Рычагом переключения манипулировать только вручную.
- Запрещается применять удлинители рычага.
- Включить ручной режим, затем вставить маховик.

1. Рычаг переключения отклонить рукой, поворачивая в обе стороны вал, пока не активируется режим ручного управления.
- ➔ Правильное сцепление с ручным приводом происходит, когда рычаг переключения повернется приблизительно на 85° .



2. Насадить маховик на вал через красный рычаг переключения.



3. Отпустить рычаг переключения, который, благодаря пружине, вернется в исходное положение. В противном случае помогите рукой.
4. Зафиксировать маховик предохранительным кольцом.

4.3 Монтаж привода на арматуру /редуктор

УВЕДОМЛЕНИЕ

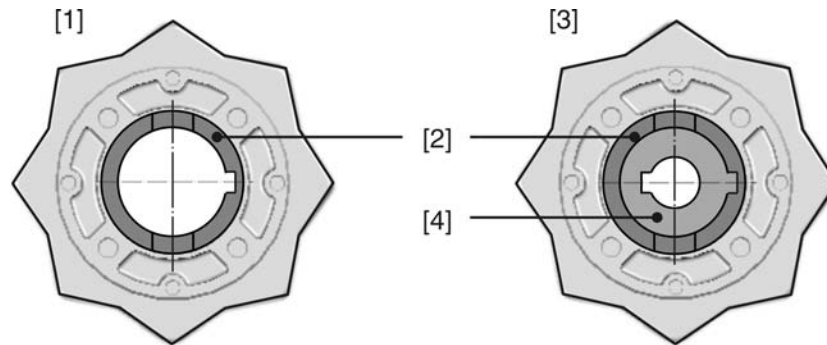
Конденсат и повреждение лакокрасочного покрытия ведут к образованию коррозии!

- По окончании работ проверить лакокрасочное покрытие и при необходимости восстановить поврежденные участки.
- После монтажа привод необходимо сразу подключить к электросети, чтобы нагреватель предотвратил образование конденсата.

4.3.1 Втулки В, В1 – В4 и Е

- Применение**
- Для вращающегося, неподнимающегося штока
 - Не способны принять осевую нагрузку
- Конструкция** Втулка обработанная с пазом:
- Элемент В1 – В4 с обработкой по ISO 5210
 - Элемент В и Е с обработкой по DIN 3210
 - Возможна последующая доработка В1 - В3, В4 и Е.

рис. 8: Выходные втулки



- [1] Втулка В1/В2 и В
- [2] Пустотелый вал с пазом
- [3] Втулка В3/В4 и Е
- [4] Вставная втулка с обработкой и пазом

Информация Центрирование фланцев арматуры выполнить в виде посадки с зазором.

4.3.1.1 Монтаж привода (с втулкой В1-В4 или Е) на арматуру/редуктор

1. Проверьте совместимость монтажных фланцев.
2. Убедитесь, что отверстие и шпоночная канавка подходят к входному валу.
3. Слегка смажьте входной вал.
4. Насадите многооборотный привод.
Информация: Обратит внимание на правильное центрирование и полное прилегание фланцев.
5. Закрепите привод с помощью болтов (см. таблицу).
Информация: Для защиты контактной поверхности от коррозии рекомендуется на резьбу болтов нанести уплотнительную смазку.

6. Притянуть равномерно крест-накрест с моментами затяжки согласно таблице.

Таблица 1: Моменты затяжки болтов

Болты	Момент затяжки T_A [Нм]
Резьба	Класс прочности 8.8
M16	214
M20	431
M30	1 489
M36	2 594

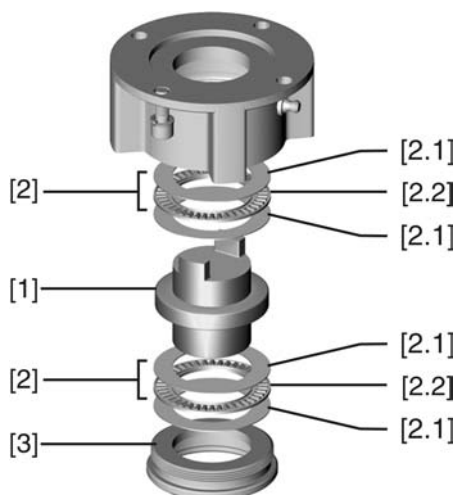
4.3.2 Втулка А

- Применение**
- выходная втулка для поднимающегося, невращающегося штока
 - способна принять на себя осевую нагрузку

4.3.2.1 Доработка резьбовой втулки

- ✓ Доработка требуется только для необработанных втулок или для втулок с предварительной обработкой.

рис. 9: Установка втулки А



- [1] Резьбовая втулка
- [2] Подшипник
- [2.1] Упорное кольцо
- [2.2] Зубчатый венец
- [3] Центрирующее кольцо

1. Снять с втулки центрирующее кольцо [3].
2. Снять резьбовую втулку [1] с подшипниками [2].
3. Снять с резьбовой втулки [1] упорные кольца [2.1] и зубчатый венец подшипника [2.2].

Информация: Для типоразмеров А 35.2 – 48.2: Записать порядок упорных колец [2.1].

4. Просверлить отверстие в резьбовой втулке [1], расточить его и нарезать резьбу.

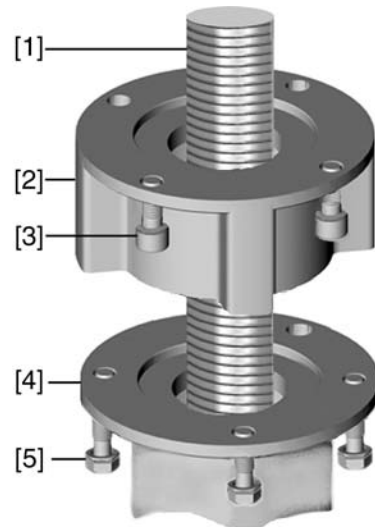
Информация: Закрепляя, следить за тем, чтобы втулка свободно вращалась и двигалась!

5. Почистить готовую резьбовую втулку [1].
6. Зубчатый венец подшипника [2.2] и упорные кольца [2.1] хорошо смазать литиевым мылом (универсальной смазкой EP), так чтобы смазка заполнила все полости.

7. Смазанный зубчатый венец подшипника [2.2] и упорные кольца [2.1] насадить на резьбовую втулку [1].
Информация: Для типоразмеров А 35.2 – 48.2: соблюдать порядок насадки упорных колец [2.1].
8. Снова насадить резьбовую втулку [1] с подшипниками [2] на втулку.
Информация: Следите за тем, чтобы кулачки/зубчатые шлицы правильно вошли в пазы пустотелого вала.
9. Навинтить центрирующее кольцо [3] и завернуть до упора.

4.3.2.2 Монтаж многооборотного привода (с втулкой А) на арматуру

рис. 10: Монтаж с помощью втулки А



- [1] шток арматуры
- [2] втулка А
- [3] болты для привода
- [4] фланец арматуры
- [5] болты для втулки

1. Если втулка А уже установлена на приводе, ослабить болты [3] и снять втулку А [2].
2. Проверить совместимость фланца втулки А с фланцем арматуры [4].
3. Слегка смазать шток арматуры [1].
4. Втулку А насадить на шток арматуры и закрутить, чтобы она легла на фланец арматуры.
5. Повернуть втулку А, чтобы совпали крепежные отверстия.
6. Соединительные болты [5] вкрутить, но не затягивать.
7. Привод насадить на шток арматуры надлежащим образом.
- ➔ При правильном закреплении фланцы плотно прилегают друг к другу.
8. Повернуть привод, чтобы совместить крепежные отверстия.
9. Закрепить привод с помощью болтов [3].

10. Притянуть болты [3] равномерно крест-накрест с моментами затяжки согласно таблице.

Таблица 2: Моменты затяжки болтов

Болты	Момент затяжки T_A [Нм]
Резьба	Класс прочности 8.8
M16	214
M20	431
M30	1 489
M36	2 594

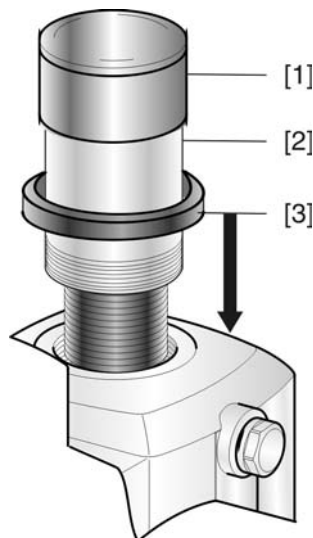
11. Привод вручную повернуть в направлении ОТКРЫТЬ, чтобы фланец привода и втулка А плотно прилегали друг к другу.
12. Болты [5], соединяющие арматуру и втулку А, затянуть моментами затяжки согласно таблице.

4.4 Комплектующие для монтажа

4.4.1 Защитная трубка для поднимающегося штока арматуры

— опция —

рис. 11: Монтаж защитной трубки штока



- [1] Крышка защитной трубки
- [2] Защитная трубка штока
- [3] Уплотнительное кольцо

1. Запечатать резьбу пенькой, тефлоновой лентой или другим уплотнителем.
2. Навинтить защитную трубку [2] на резьбу и притянуть.
3. Уплотнительное кольцо [3] насадить до упора на корпус.
4. Проверить наличие крышки защитной трубки штока [1] и ее состояние.

4.5 Расположение панели местного управления

Панель местного управления устанавливается в положение, оговоренное в заказе. Если после монтажа на арматуру или привод положение панели покажется недостаточно удобным, его можно легко изменить на месте. Панель можно размещать в четырех положениях.

рис. 12: Положения A и B



рис. 13: Положения C и D



4.5.1 Смена положений



Корпус взрывозащищенный. Опасность взрыва!

Опасность травм и смерти!

- Перед открытием убедиться в отсутствии взрывоопасных газов и напряжения.
- При работе с крышкой и кожухом соблюдайте осторожность.
- Не повредите и не загрязните поверхности соединения.
- При монтаже не перекашивайте крышку.

1. Открутить болты и снять панель местного управления.
2. Проверить и при необходимости поправить уплотнительное кольцо.
3. Повернуть панель местного управления и установить в нужное положение.



Во избежание повреждений не перекручивать и не зажимать кабели!

Опасность выхода из строя оборудования!

- Панель местного управления поворачивать не более чем на 180°.
- Панель устанавливать, соблюдая осторожность. Не зажимайте кабели.

4. Болты притянуть равномерно крест-накрест.

5. Электроподключение

5.1 Общие указания



Опасность при неправильном подключении электрооборудования

Несоблюдение указаний может привести к материальному ущербу, тяжелым травмам или смерти.

- Подключение электрооборудования разрешается выполнять только квалифицированному персоналу.
- Перед началом работ необходимо ознакомиться с инструкциями настоящей главы.
- После подключения разъемов, перед тем как подавать напряжение, ознакомьтесь с главами <Ввод в эксплуатацию> и <Пробный пуск>.

Электрическая схема. Схема подключений

Соответствующая схема подключений (на немецком и английском языках) поставляется вместе с инструкцией по эксплуатации в прочной упаковке, которая закрепляется на устройстве. При отсутствии электрической схемы ее можно запросить в соответствии с комиссионным номером (см. заводскую табличку) или загрузить через вебсайт <http://www.auma.com>.

Защита на месте эксплуатации

Для защиты от короткого замыкания и для отключения электропривода от сети необходимо на месте эксплуатации предусмотреть прерыватель нагрузки и защиту предохранителями.

Значения силы тока для приводов соответствующих типоразмеров рассчитываются исходя из потребления тока электродвигателем (см. электрические данные) и блоком управления.

Таблица 3: Потребление тока электродвигателем

Напряжение сети	Макс. ток потребления
100 - 120 В~ (±10 %)	650 мА
208 - 240 В~ (±10 %)	325 мА
380 - 500 В~ (±10 %)	190 мА
24 В= (+10 %/-15 %) и двигатель переменного тока	500 мА, сглаживающий конденсатор 2200 мкФ
24 В= (+10 %/-10 %) и двигатель пост. тока	750 мА, сглаживающий конденсатор 2200 мкФ

Таблица 4: Макс. допустимая защита

Реверсивные пускатели	Расчетная мощность	Макс. защита
Реверсивный контактор А1	до 1,5 кВт	16 А (gL/gG)
Реверсивный контактор А2	до 7,5 кВт	32 А (gL/gG)
Реверсивный контактор А3	до 11 кВт	63 А (gL/gG)
Реверсивный контактор А4 (в распределителе)	до 30 кВт	125 А (gL/gG)

Если блок управления установлен отдельно от привода (на настенном держателе), необходимо при прокладывании защиты учитывать длину и сечение соединительных проводов.

Питание блока управления (блок электроники).

При подаче на блок управления (блок электроники) 24 В- от внешнего источника и одновременном применении двигателей постоянного тока (24 В-, 48 В-, 60 В-, 110 В-, 220 В-) напряжение 24 В- должно поступать через клеммы ХК25/26 отдельно от силового напряжения (U1, V1). При подаче питания по одному проводу (перемычки от U1, V1 с ХК25/26, только при 24 В- !!!) во время переключений может возникать кратковременный выход из допустимых максимальных и минимальных пределов напряжения (24 В- +10 %/-10 %).

Поданные команды управления вне допустимых пределов выполняться не будут. Блок управления будет сообщать о кратковременном сбое:

Потенциал входов и выходов цепи потребителя

Все входные сигналы (управление) должны быть запитаны одинаковым потенциалом.

Все выходные сигналы (сигналы состояния) должны быть запитаны одинаковым потенциалом.

Стандарты безопасности

Все периферийные устройства должны соответствовать необходимым стандартам безопасности.

Прокладывание проводов в соответствии с ЭМС

Кабели шины и сигналопроводящие кабели чувствительны к помехам.

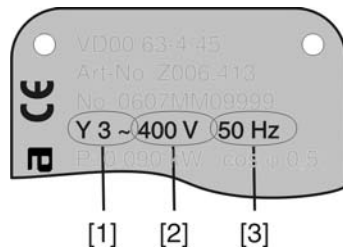
Провода электродвигателя создают помехи.

- Чувствительные к помехам кабели и кабели, являющиеся источниками помех, необходимо располагать как можно дальше друг от друга.
- Помехоустойчивость кабелей шины и сигналопроводящих кабелей повышается, если потенциалы точек заземления уравниваются.
- По возможности избегайте длинных проводов, или старайтесь располагать их в зоне с низким уровнем помех.
- Старайтесь, чтобы помехосоздающие и чувствительные к помехам линии не располагались параллельно друг другу на длинных участках.
- Для подключения дистанционного датчика положения применяйте экранированные кабели.

Род тока, напряжение сети и частота сети

Ток, напряжение и частота сети должны соответствовать техническим требованиям электродвигателя (см. заводскую табличку на двигателе).

рис. 14: Заводская табличка двигателя (пример)



- [1] Ток
- [2] Напряжение сети
- [3] Частота сети (для электродвигателей трехфазного и переменного тока)

Соединительные кабели

- Чтобы обеспечить изоляцию устройства, необходимо применять соответствующие, устойчивые к высокому напряжению, кабели. Кабели должны быть рассчитаны на максимальное номинальное напряжение.
- Минимальная рабочая температура соединительных кабелей: +80 °С.
- Для подключений, которые подвергаются ультрафиолетовому облучению (на открытом воздухе и т.п.), применяйте кабели, устойчивые против УФ-лучей.

5.2 Подключение через распределительную коробку

На приводах с высоким номинальным током двигателей электрическое подключение осуществляется через распределительную коробку.

Распредкоробка монтируется отдельно на стене.

рис. 15: Блок управления с распределительной коробкой



Проверка перед подключением

- Кабели и необходимое количество проводов указаны на электрической схеме.
- Соединительный кабель двигателя должен быть экранирован.
- Для кабеля питания на месте подключения требуется предусмотреть предохранитель для защиты от короткого замыкания. Предохранители должны соответствовать сечению проводника, расцепителям тепловой перегрузки, коммутаторам и характеристикам двигателя (см. заводскую табличку двигателя).

Информация Смотрите главу <Блок управления на настенном креплении>.

5.3 Подключение двигателя



Опасное напряжение!

Берегись удара электрическим током!

→ Перед открытием отключить питание.

Питание к мотору подводится на отдельные клеммы. Для этого необходимо снять крышку клеммной коробки мотора [2].

рис. 16: Распределение клемм



- [1] Клемма (KR) для цепи управления
- [2] Клеммный отсек для двигателей
- [3] Ввод кабеля для подключения мотора

Таблица 5: Сечение проводов и моменты затяжки клемм подключения двигателя

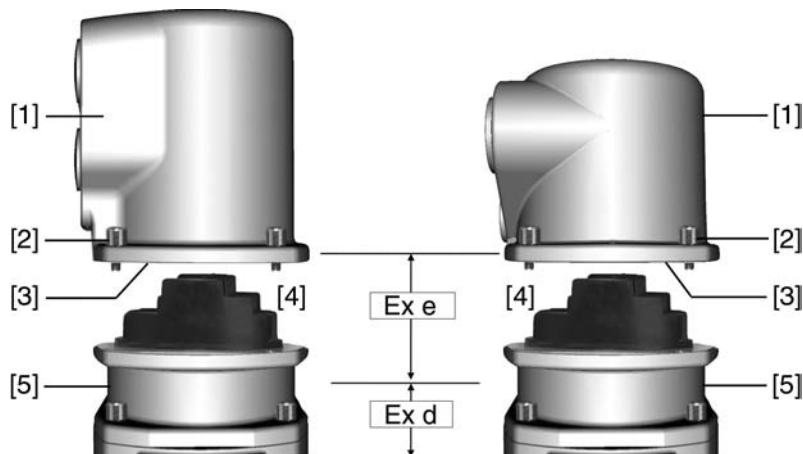
Тип	Скорость вращения	Сечение	Моменты затяжки
SAEx 25.1 SAREx 25.1	4 – 22	0,5 – 16 мм ²	2,0 Нм
	32 – 90	2,5 – 35 мм ²	3,5 Нм
SAEx 30,1 SAREx 30,1	4 – 22	4 – 16 мм ²	1,2 – 2,4 Нм
	32 – 45	10 – 35 мм ²	4,0 – 5,0 Нм
	63 – 90	16 – 70 мм ²	6,0 – 12 Нм

Тип	Скорость вращения	Сечение	Моменты затяжки
SAEx 35,1	4 – 5,6	4 – 16 мм ²	1,2 – 2,4 Нм
	8 – 22	10 – 35 мм ²	4,0 – 5,0 Нм
	32 – 45	16 – 70 мм ²	6,0 – 12 Нм
SAEx 40,1	4 – 11	10 – 35 мм ²	4,0 – 5,0 Нм
	16 – 32	16 – 70 мм ²	6,0 – 12 Нм

5.4 Подключение через штекерный разъем с резьбовыми соединениями (КР, КРН)

5.4.1 Порядок открытия отсека контактов

рис. 17: Штекерный разъем КРН, КР



- [1] Крышка
- [2] Болты крышки
- [3] Уплотнительное кольцо
- [4] Клеммная коробка
- [5] Клеммный разъем



Опасное напряжение!

Берегись удара электрическим током!

→ Перед открытием отключить питание.

1. Открутить болты [2] и снять крышку [1].
 - Отсек контактов [4] находится в корпусе с классом взрывозащиты Ex e (повышенная безопасность). При этом взрывозащищенный отсек (тип защиты Ex d) остается закрытым.
2. Применять подходящие кабельные разъемы с допуском «Ex e».
 - Указанная на заводской табличке степень защиты (IP...) гарантируется только при применении соответствующих кабельных вводов. Пример: Согласно заводской табличке - степень защиты IP 68.



3. Неиспользуемые выводы необходимо закрыть заглушками соответствующего класса взрывозащиты.
4. Вставить кабели в кабельные вводы.

5.4.2 Подключение кабелей

Таблица 6: Поперечное сечение и моменты затяжки

Тип	Сечение	Моменты затяжки
Силовые клеммы (U1, V1, W1) Заземляющий контакт (PE)	(1,5) ¹⁾ 2,5 – 6 мм ² (гибкий или жесткий)	2 Нм
Управляющие контакты (1 – 50)	0,75 – 1,5 мм ² (гибкий или жесткий)	1 Нм

1) с малыми клеммными шайбами

1. Удалите защитную оболочку кабеля на 12 – 140 мм.
2. Очистить провод.
→ для блока управления макс. на 8 мм, для двигателя макс. на 12 мм.
3. Для гибких проводов: подключать с использованием наконечников (DIN 46228).
4. Подсоединить провода по электросхеме, соответствующей заказу.

Информация: Для каждого соединения можно использовать два провода.

→ При использовании проводов двигателя сечением 1,5 мм²: для клемм U1, V1, W1 и PE использовать клеммные шайбы (малые клеммные шайбы поставляются с крышкой электрического соединения).



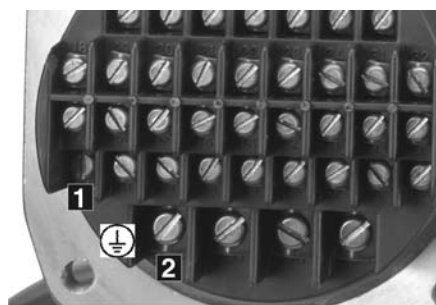
Неправильное подключение: Опасное напряжение при неподключенном заземляющем проводе!

Берегись удара электрическим током!

- Подключить все заземляющие провода.
- Подключить внешний заземляющий провод к контакту заземления.
- Запрещается эксплуатировать изделие без заземления.

5. Заземляющий провод плотно прикрутить к контакту заземления.

рис. 19: Заземляющий контакт



- [1] Заземляющий контакт (PE) кабеля управления
- [2] Заземляющий контакт (PE) кабеля двигателя



Конденсат ведет к образованию коррозии!

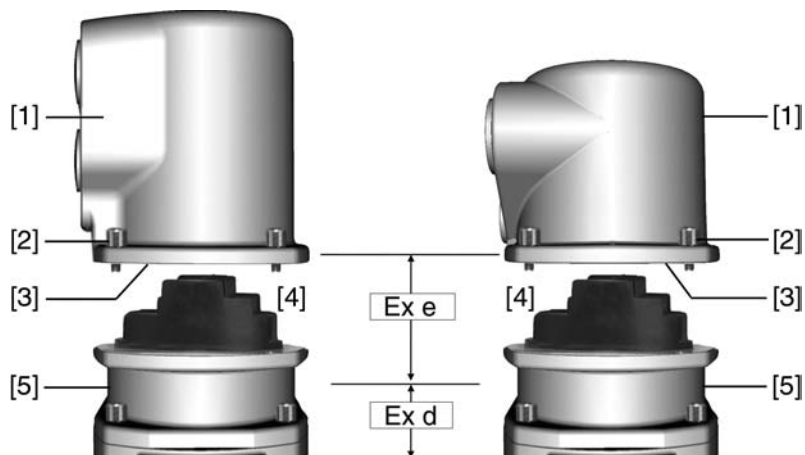
- После монтажа устройство необходимо сразу подключить к электросети, чтобы нагреватель предотвратил образование конденсата.

Информация

Некоторые модели электроприводов могут быть дополнительно снабжены обогревателем двигателя. Обогреватель снижает уровень конденсата в двигателе и облегчает запуск при чрезвычайно низких температурах.

5.4.3 Порядок закрытия отсека контактов

рис. 20: Штекерный разъем КРН, КР



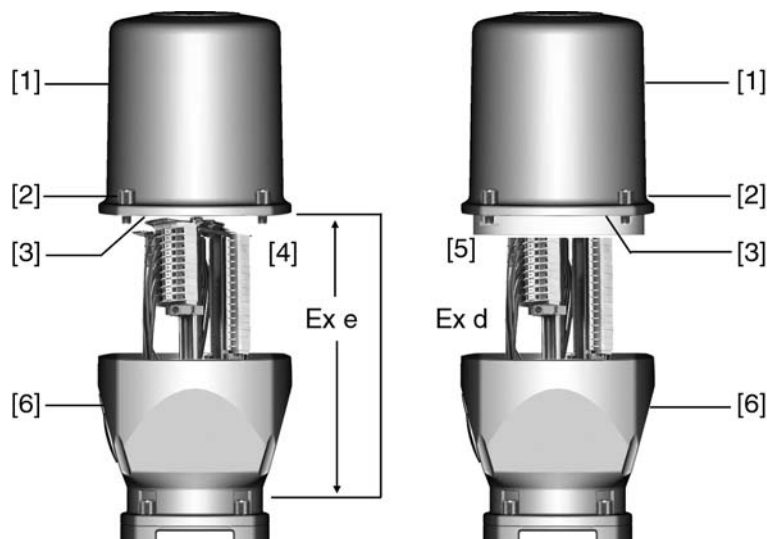
- [1] Крышка
- [2] Болты крышки
- [3] Уплотнительное кольцо
- [4] Клеммная коробка
- [5] Клеммный разъем

1. Почистить уплотнительные поверхности корпуса [1].
2. Проверить кольцо [3]. В случае повреждения, заменить.
3. Слегка смазать кольцо, например, вазелином и правильно разместить на место.
4. Надеть корпус [1] и равномерно крест-накрест притянуть винты [2].
5. Для обеспечения соответствующей степени защиты подтянуть кабельные вводы с предписанным моментом.

5.5 Подключение через штекерный разъем с зажимами (KES)

5.5.1 Порядок открытия отсека контактов

рис. 21: Штекерный разъем: слева KES, справа KES во взрывозащищенном корпусе



- [1] Крышка
- [2] Болты крышки
- [3] Уплотнительное кольцо
- [4] Клеммная коробка: Класс взрывозащиты Ex e
- [5] Клеммная коробка: Класс взрывозащиты Ex d
- [6] Корпус клеммного разъема

⚠ ОПАСНО

Опасное напряжение!

Берегись удара электрическим током!

→ Перед открытием отключить питание.

1. Открутить болты [2] и снять крышку [1].
 - ➔ Отсек выключателей [4] и [5] находится в корпусе с классом взрывозащиты Ex e (повышенная безопасность) или Ex d (взрывозащищенный корпус). При этом взрывозащищенный отсек (Ex d) остается закрытым.
2. Применять подходящие кабельные разъемы с допуском «Ex e».
 - ➔ Указанная на заводской табличке степень защиты (IP..) гарантируется только при применении соответствующих кабельных вводов. Пример: Согласно заводской табличке - степень защиты IP 68.



3. Неиспользуемые выводы необходимо закрыть заглушками соответствующего класса взрывозащиты.
4. Снять изоляцию проводов и вставить в кабельные вводы.
5. Для обеспечения соответствующей степени защиты подтянуть кабельные вводы с предписанным моментом.

5.5.2 Подключение кабелей

Таблица 7: Поперечное сечение и моменты затяжки

Тип	Сечение	Моменты затяжки
Силовые клеммы (U, V, W)	макс. 10 мм ² (гибкий или жесткий)	1,5 – 1,8 Нм
Заземляющий контакт (PE)	макс. 10 мм ² (гибкий или жесткий)	3,0 – 4,0 Нм
Управляющие контакты (1 – 50)	2,5 мм ² (гибкий или жесткий)	0,6 – 0,8 Нм

1. Очистить провод.
2. Гибкие провода подключать с использованием наконечников (DIN 46228).
3. Подсоединить провода по электросхеме, соответствующей заказу.



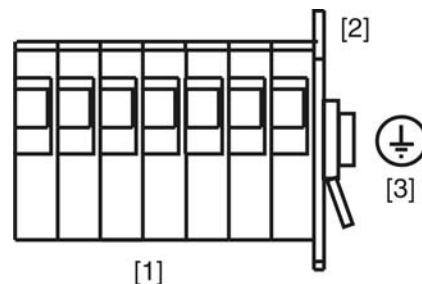
Неправильное подключение: Опасное напряжение при неподключенном заземляющем проводе!

Берегись удара электрическим током!

- Подключить все заземляющие провода.
- Подключить внешний заземляющий провод к контакту заземления.
- Запрещается эксплуатировать изделие без заземления.

4. Заземляющий провод плотно прикрутить к контакту заземления.

рис. 23: Заземляющий контакт



- [1] Зажимы
- [2] Клеммный отсек
- [3] Заземляющий контакт, значок: ⊕



Конденсат ведет к образованию коррозии!

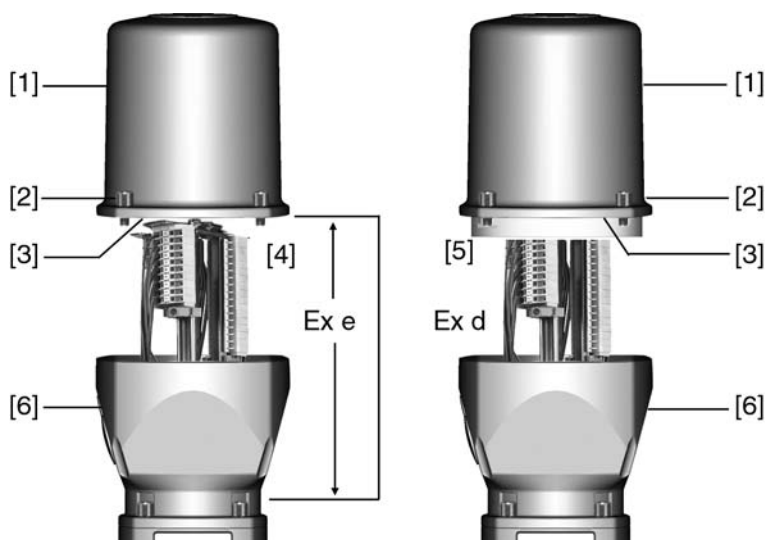
- После монтажа устройство необходимо сразу подключить к электросети, чтобы нагреватель предотвратил образование конденсата.

Информация

Некоторые модели электроприводов могут быть дополнительно снабжены обогревателем двигателя. Обогреватель снижает уровень конденсата в двигателе и облегчает запуск при чрезвычайно низких температурах.

5.5.3 Порядок закрытия отсека контактов

рис. 24: Штекерный разъем: слева KES, справа KES во взрывозащищенном корпусе



- [1] Крышка
- [2] Болты крышки
- [3] Уплотнительное кольцо
- [4] Клеммная коробка: Класс взрывозащиты Ex e
- [5] Клеммная коробка: Класс взрывозащиты Ex d
- [6] Корпус клеммного разъема

1. Почистить уплотнительные поверхности корпуса [1].
2. Для штекерного разъема KES во взрывозащищенном корпусе: Поверхности соединений необходимо покрыть бескислотным антикоррозионным средством.
3. Проверить кольцо [3]. В случае повреждения, заменить.
4. Слегка смазать кольцо, например, вазелином и правильно разместить на место.



Корпус взрывозащищенный. Опасность взрыва!

Опасность травм и смерти!

- При работе с крышкой и кожухом соблюдайте осторожность.
- Не повредите и не загрязните поверхности соединения.
- При монтаже не перекашивайте крышку.

5. Надеть корпус [1] и равномерно крест-накрест притянуть винты [2].

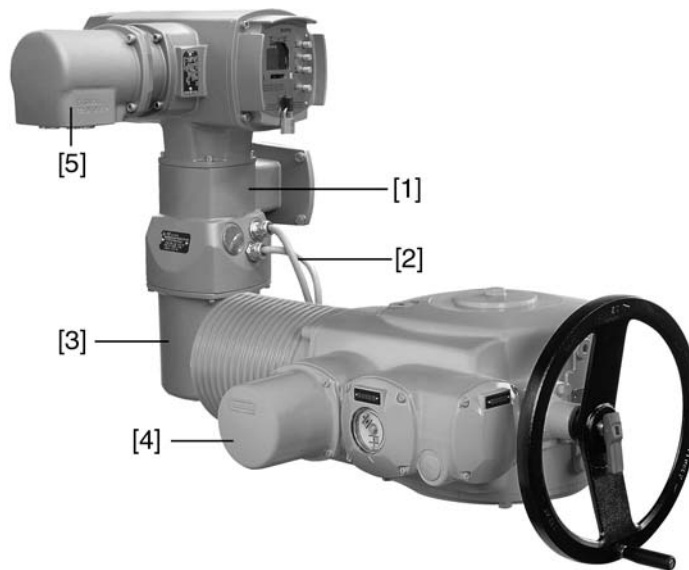
5.6 Комплектующие для электрического подключения

5.6.1 Блок управления на настенном креплении

С помощью настенного крепления блок управления может монтироваться отдельно от привода.

- Применение**
- Для приводов, установленных в труднодоступных местах.
 - При высокой температуре привода.
 - При сильных вибрациях арматуры.

Конструкция рис. 25: Привод с блоком управления на настенном креплении



- [1] Настенное крепление
- [2] Соединительные кабели
- [3] Электрический разъем настенного крепления (XM)
- [4] Электрический разъем привода (XA)
- [5] Электрический разъем блока управления (XK) – разъем цепи потребителя

Проверка перед подключением

- Максимально допустимая длина соединительного кабеля: 100 метров.
- При наличии установленного на приводе датчика положения (RWG): Соединительные кабели подключать экранированными.
- Не допускается использование модификаций со встроенным потенциометром в приводе.
- Рекомендуется комплект кабелей AUMA LSW8-KES или LSW9-KP.
- При отсутствии кабелей AUMA: Используйте соответствующие гибкие и экранированные кабели.
- Изоляция соединительных кабелей (от обогревателя, выключателей и т.п.), которые подключены напрямую от привода к штекеру цепи потребителя XK (XA-XM-XK, см. электрическую схему, должна соответствовать нормативам EN 50178. Для соединений от датчиков положения (RWG, IWG, потенциометр) изоляцию проверять не требуется.

5.6.2 Защитная рамка

Применение Защитная рамка для защиты отсоединенных штекеров.

Во избежание прикосновения к оголенным контактам, а также для защиты от воздействий окружающей среды.

рис. 26: Защитная рамка и штекерный разъем с резьбовыми соединениями (KP/KPH)

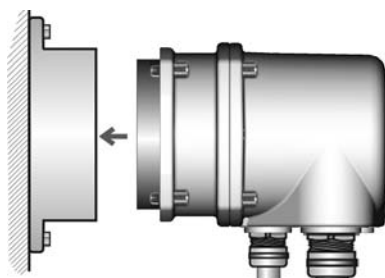
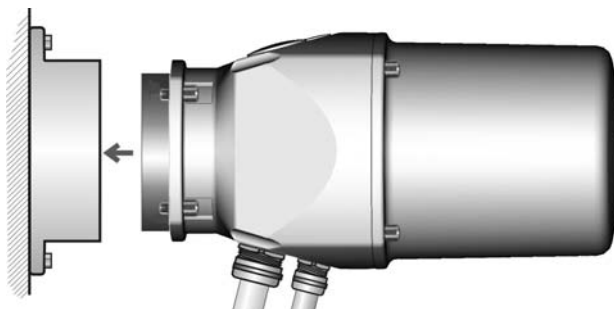


рис. 27: Защитная рамка и штекерный разъем с зажимами (KES)



5.6.3 Защитная крышка

Защитная крышка отсека штекеров (для отключенных штекеров)

Открытый отсек контактов закрыть защитной крышкой.

5.6.4 Наружный контакт заземления

Для уравнивания потенциалов на корпусе может быть предусмотрен контакт заземления (клеммное кольцо).

рис. 28: Контакт заземления



6. Управление

6.1 Ручной режим

При настройке и вводе в эксплуатацию, а также в случае неисправности двигателя и потери питания, привод может управляться вручную. Ручное управление активируется с помощью механизма переключения.

6.1.1 Включение ручного режима

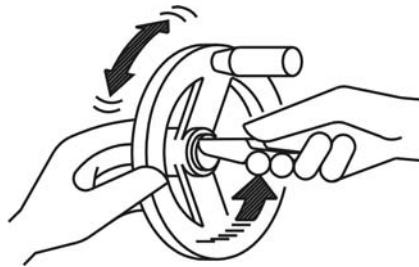
Информация При использовании тормозного двигателя соблюдайте следующее: В ручном режиме сцепление двигателя включено. По этой причине в ручном режиме тормозной двигатель не удерживает нагрузку. Нагрузку необходимо удерживать маховиком.

УВЕДОМЛЕНИЕ

Неправильная эксплуатация может повредить механизм переключения!

- Переходить на ручной режим разрешается только при выключенном двигателе.
- Рычагом переключения манипулировать только вручную.
- Запрещается применять удлинители рычага.

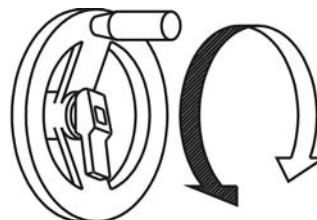
1. Рукой повернуть рычаг прибл. на 85° , вращая при этом понемногу маховик влево-вправо, пока не включится ручной режим.



2. Отпустить рычаг переключения, который, благодаря пружине, вернется в исходное положение. В противном случае помогите рукой.



3. Повернуть маховик в нужном направлении.
 - Чтобы закрыть арматуру, вращать маховик по часовой стрелке:
 - ➔ ведущий вал (арматура) поворачивается по часовой стрелке в направлении ЗАКРЫТЬ.



6.1.2 Выключение ручного режима

Ручное управление выключается автоматически после включения двигателя. При управлении от электродвигателя маховик не вращается.

6.2 Автоматический режим

- ✓ Перед включением автоматического режима необходимо выполнить все мероприятия по вводу в эксплуатацию, а также пробный пуск.

6.2.1 Местное управление

Местное управление приводом осуществляется с помощью кнопок панели местного управления.

рис. 32: Панель местного управления



- [1] Кнопка ОТКРЫТЬ
- [2] Кнопка СТОП
- [3] Кнопка ЗАКРЫТЬ
- [4] Кнопка СБРОС
- [5] Селектор
- [6] Сигнальные лампы (светодиодные)

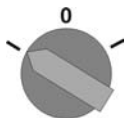


Поверхности могут сильно нагреваться при высокой окружающей температуре или вследствие попадания прямых солнечных лучей!

Берегись ожога

→ Проверьте температуру поверхности, и при необходимости наденьте защитные перчатки.

→ Переведите селектор [5] в положение **местного управления** (МЕСТН.).



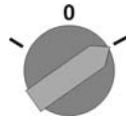
- ➔ Теперь приводом можно управлять с помощью кнопок [1 – 3].
- Запуск привода в направлении ОТКРЫТЬ: нажать кнопку ОТКРЫТЬ [1].
- Остановка привода: нажать кнопку [2] СТОП.
- Запуск привода в направлении ЗАКРЫТЬ: нажать кнопку ЗАКРЫТЬ [3].

Информация

Команды ОТКРЫТЬ и ЗАКРЫТЬ могут подаваться в режиме «по нажатию» и в режиме «самоподхват». В режиме «самоподхват» привод после нажатия на кнопку движется до конечного положения, если до этого положения не будет подана другая команда. Подробнее смотрите руководство по эксплуатации и настройке.

6.2.2 Дистанционное управление

→ Селектор установите в положение **дистанционного управления** (ДИСТ.).



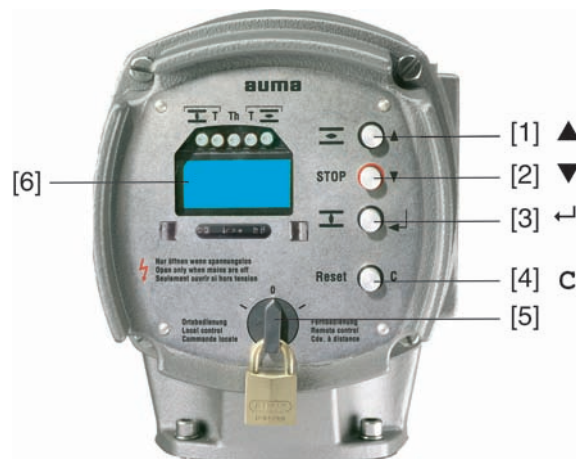
➔ Дистанционное управление осуществляется исполнительными командами (ОТКРЫТЬ, СТОП, ЗАКРЫТЬ) или аналоговыми сигналами уставки, например, 0 – 20 мА.

Информация На приводах с позиционером имеется возможность переключаться с режима Открыть-Закрыть на режим регулирования (позиционирование). Переключение осуществляется через вход РЕЖИМ, например, сигналом 24 В пост. тока (см. электрическую схему).

6.3 Навигация с помощью кнопок (настройка и индикация)

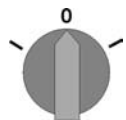
С помощью кнопок панели местного управления можно управлять настройками и выводить на дисплей различную индикацию.

рис. 35: Панель местного управления



- [1] Кнопка ▲
- [2] Кнопка ▼
- [3] Кнопка ←
- [4] Кнопка C
- [5] Селектор
- [6] Дисплей

→ Установите селектор [5] в положение **0** (ВЫКЛ).



➔ Теперь с помощью кнопок [1 – 4] можно редактировать настройки и выводить на экран дисплея различные показания индикации.

6.3.1 Краткое описание функций кнопок

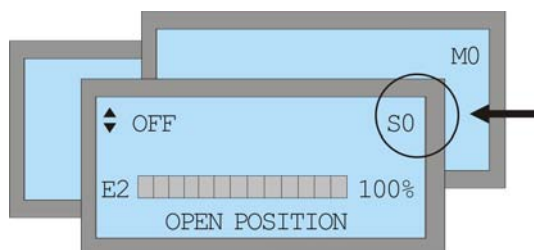
Кнопка	Функции
▼▲	Просмотр страниц в группе (Стрелки на дисплее ▼▲ показывают возможные направления прокрутки) Изменение значения параметра Ввод цифр 0 - 9
↵	Применение настройки и переход в другое меню или в подгруппу
С	Отмена Возврат к предыдущей странице: нажать один раз Переход к другой группе (S, M, D): <ul style="list-style-type: none"> • удерживать ок. 3 секунд, пока на дисплее не появится группа M0. • удерживать более 3 секунд, пока на дисплее не появится группа D0 (группа M будет пропущена).

6.3.2 Структура меню и навигация

Меню дисплея разделены на 3 группы.

- Группа S = индикация рабочего состояния
- Группа M = меню (настройки)
- Группа D = индикация диагностики

Текущая группа показана в верхнем правом углу дисплея.



Переход из группы S в группу M:

1. С ок. 3 секунд, пока на дисплее не появится группа M0.

Переход из группы S в группу D:

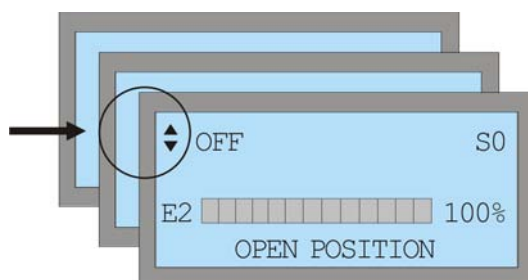
2. С , пока на дисплее не появится группа D0.
- ➔ (Группа M при этом будет пропущена).

Переход из любой группы M или D назад в группу S:

3. С .

Просмотр страниц в группе:

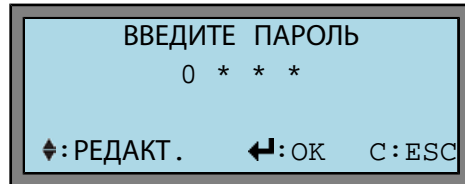
4. ▼ или ▲.
- ➔ Стрелки ▼▲ в верхнем левом углу дисплея показывают направление перелистывания страниц (в группе).



6.4 Ввод пароля

Настройки меню (группа М) защищены паролем. Чтобы отредактировать параметры, требуется указать пароль. На заводе устанавливается пароль по умолчанию: 0000.

После подтверждения команды РЕДАКТИРОВАТЬ на дисплее отображается следующее:



▼ Порядок действий:

1. Ввод цифр от 0 до 9: нажать ▼▲.
2. Переход к следующему разряду: нажать ←.
3. Повторить пункты 1 и 2 для остальных разрядов.
4. Чтобы отменить операцию, нажмите нажать **C**.

Информация Если в течение длительного времени (ок. 10 минут) не было нажато ни одной кнопки, то блок управления автоматически переходит в индикацию S0.

6.5 Настройка языка пользовательского интерфейса

М ▶ Переход к параметру с помощью меню

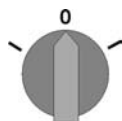
ГЛАВНОЕ МЕНЮ (M0)
ЯЗЫК/КОНТРАСТНОСТЬ (M00)
ПРОСМОТР (M00)
РЕДАКТИРОВАТЬ (M01)
ЯЗЫК (M010)

По умолчанию: АНГЛИЙСКИЙ

Возможные настройки: НЕМЕЦКИЙ, ПОРТУГАЛЬСКИЙ, ИТАЛЬЯНСКИЙ, ИСПАНСКИЙ, ФРАНЦУЗСКИЙ, АНГЛИЙСКИЙ, ТУРЕЦКИЙ, ПОЛЬСКИЙ, ВЕНГЕРСКИЙ

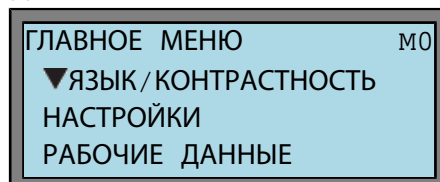
▼ Порядок настройки

1. Установите селектор в положение 0 (ВЫКЛ).



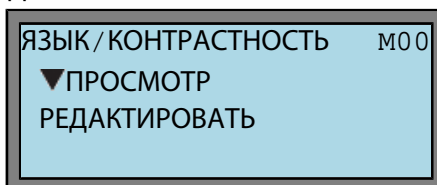
2. Нажмите и ок. 3 секунд удерживайте кнопку **C**.

➔ Дисплей показывает:



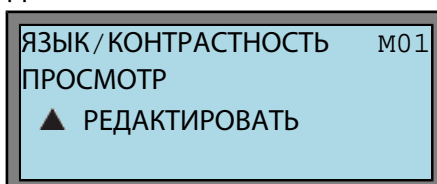
3. Нажать **←**.

→ Дисплей показывает:



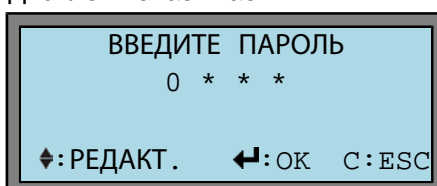
4. Нажать **▼**.

→ Дисплей показывает:



5. **←** нажать.

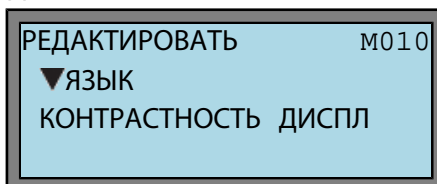
→ Дисплей показывает:



6. Ввод пароля:

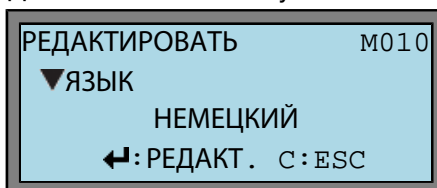
→ Нажмите 4 раза кнопку **←** = 0000 (пароль по умолчанию).

→ Дисплей показывает:



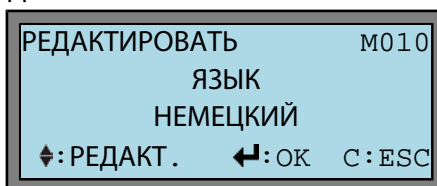
7. **←** нажать.

→ Дисплей показывает установленное значение:



8. **←** нажать еще раз, чтобы перейти в режим редактирования настроек.

→ Дисплей показывает:



9. Установка параметра:

→ **▼▲**нажать.

10. Применение или отмена настройки:
 - Применение настройки: нажать **←**.
 - Отмена, не применяя новую настройку: нажать **С** .

7. Индикация

7.1 Индикация рабочего состояния на дисплее

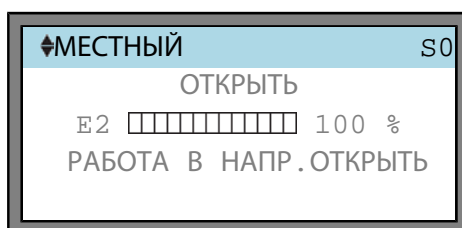
На дисплее панели местного управления отображаются состояния системы, а также сбои и предупреждения.

В настоящей главе приводится описание индикации рабочего состояния оборудования. Описание сбоев и предупреждений смотрите в главе <Сообщения об ошибках и предупреждения>.

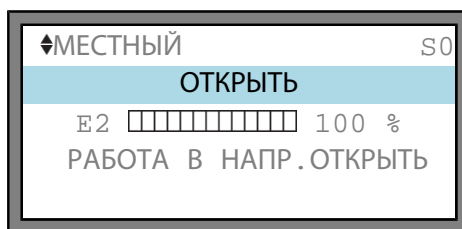
7.1.1 Показания рабочего состояния S0/S6 – работа

Информация На приводах с контроллером процессов, если селектор установлен в положение ДИСТ., вместо индикации состояния S0 будет отображаться индикация S6. Здесь приводится описание для обеих индикаций (S0 и S6).

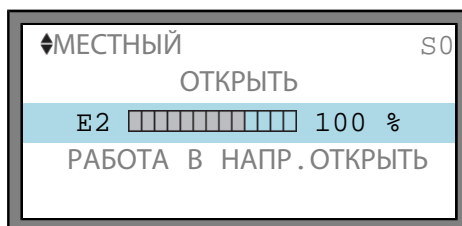
Индикация рабочего режима В строке 1 отображается текущее рабочее состояние (МЕСТН., ВЫКЛ, ДИСТ., и т.д.).



Индикация исполнительной команды управления и уставки В строке 2 показана текущая команда управления (ОТКР., СТОП, ЗАКР.) и текущее значение уставки E1 или E7 (на приводах с позиционером или контроллером процессов) в % от всего участка хода.

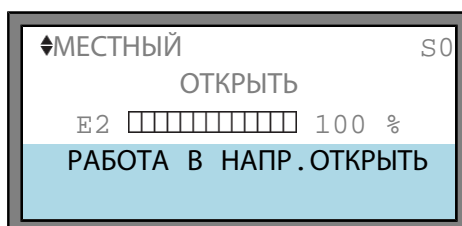


Индикация положения арматуры В строке 3 отображается положение арматуры в процентах от всего участка хода. Показания этого параметра отображаются только, если на приводе установлен датчик указателя положения.



0 % = привод находится в конечном положении ЗАКРЫТО
100 % = привод находится в конечном положении ОТКРЫТО

Индикация конечных положений и хода В строке 4 показано текущее состояние привода.





Описание индикации в строке 4:

РАБОТА В НАПР. ОТКРЫТЬ
Привод логически двигается в направлении ОТКРЫТЬ (также в паузах).

РАБОТА В НАПР. ЗАКРЫТЬ
Привод логически двигается в направлении ЗАКРЫТЬ (также в паузах).

ПОЛОЖЕНИЕ ОТКРЫТО
Положение ОТКРЫТО достигнуто.

ПОЛОЖЕНИЕ ЗАКРЫТО
Положение ЗАКРЫТО достигнуто.

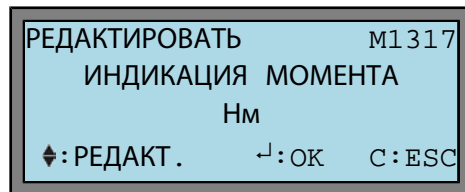
ПОЛОЖЕНИЕ УСТАВКИ
Положение уставки (только для регулирующих приводов).

7.1.2 Настройка индикации крутящего момента

Крутящий момент может отображаться в процентах, ньютон-метрах (Нм) и в фунтах/фут.

M ▷ Переход к параметру с помощью меню

ГЛАВНОЕ МЕНЮ (M0)
НАСТРОЙКИ (M1)
МЕСТНОЕ УПРАВЛЕНИЕ (M13)
ИНДИКАЦИЯ МОМЕНТА (M1317)



Описание настроек

⊘
В процентах от номинального крутящего момента.

Нм
Индикация в ньютон-метрах.

ФУНТ*ФУТ
Индикация в фунтах*футах.

7.2 Сигнальные лампы (светодиодные)

Светодиодные сигнальные лампы панели местного управления применяются для световой индикации различных состояний рабочих режимов. Распределение сигналов программируется оператором.

рис. 40: Сигнальные лампы панели местного управления



- [1] Маркировка значками (стандарт)
- [2] Маркировка цифрами (опция)

Таблица 8: Описание сигналов

Лампа	Режим (стандарт)	Описание
Лампа 1 (L)	горит	Привод в конечном положении ЗАКРЫТО
	мигает	Индикация хода привода: привод двигается в направлении ЗАКРЫТЬ
Лампа 2 (T)	горит	Ошибка по моменту в направлении ЗАКРЫТЬ
Лампа 3 (Th)	горит	Сработала защита двигателя
Лампа 4 (T)	горит	Ошибка по моменту в направлении ОТКРЫТЬ
Лампа 5 (R)	горит	Привод в конечном положении ОТКРЫТО
	мигает	Индикация хода привода: привод двигается в направлении ОТКРЫТЬ
Лампа 6 (BT) (опция)	горит	Установлено соединение Bluetooth

Информация Режим лампы (мигает/горит) определяется параметром БЛИНКЕР (M1311).

7.3 Механический указатель положения/индикация хода

— опция —

Механический указатель положения:

- непрерывно показывает положение арматуры (Диск указателя положения [2] за полный ход от ОТКРЫТО до ЗАКРЫТО и обратно поворачивается приблизительно на 180° - 230°).
- показывает, находится ли привод в движении (индикация хода)
- показывает достижение конечного положения (меткой [3])

рис. 41: Механический указатель положения



- [1] Крышка
- [2] Указательный диск
- [3] Метка
- [4] Значок положения ОТКРЫТО
- [5] Значок положения ЗАКРЫТО

8. Сигналы

8.1 Сигналы выходных контактов (бинарные)

С входных контактов снимаются бинарные сигналы состояний привода и управления. Распределение сигналов программируется оператором. Пример:

контакт разомкнут = термоошибка отсутствует

контакт замкнут = термоошибка в приводе

Обозначение контактов на электрической схеме:

- выходные контакты 1 - 5: DOUT1 - DOUT5
- контакты сбоя: нормально замкнут = сбой / нормально разомкнут = готов к работе

Распределение сигналов настраивается параметрами ВЫХ КОНТАКТ 1 - ВЫХ КОНТАКТ 5 и КОНТАКТ-ОШИБКА.

По умолчанию:

ГРУППА ОШИБОК 3 = сигнал сбоя (вкл.: ошибку момента, термоошибку, сбой фазы и внутренние ошибки)

По умолчанию ВЫХ КОНТАКТ 1 - ВЫХ КОНТАКТ 5:

ВЫХ КОНТАКТ 1 = ПОЛОЖЕНИЕ ЗАКРЫТО

ВЫХ КОНТАКТ 2 = ПОЛОЖЕНИЕ ОТКРЫТО

ВЫХ КОНТАКТ 3 = ДИСТ. РЕЖИМ

ВЫХ КОНТАКТ 4 = ОШИБКА ПО КРУТЯЩЕМУ МОМЕНТУ (ЗАКРЫТЬ)

ВЫХ КОНТАКТ 5 = ОШИБКА ПО КРУТЯЩЕМУ МОМЕНТУ (ОТКРЫТЬ)

8.2 Сигналы (аналоговые)

— (опция) —

Если привод снабжен датчиком положения (потенциометр или RWG), то в системе обеспечивается подача аналоговых сигналов положения.

Положение арматуры Сигнал: E2 = 0/4 – 20 мА (гальваническая развязка)

Обозначение на электрической схеме:

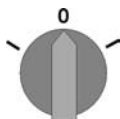
ANOUT1 (положение)

ANOUT2 (положение)

Более подробная информация содержится в Инструкции по эксплуатации и настройке.

9. Ввод в эксплуатацию (основные настройки)

1. Установите селектор в положение **0** (ВЫКЛ).



Информация: Селектор не является выключателем питания. В положении **0** (ВЫКЛ) управление приводом отключено. Питание на блок управления продолжает поступать.

2. Включите питание.

Информация: При температуре ниже $-20\text{ }^{\circ}\text{C}$ необходимо учесть время прогрева.

3. Установите основные настройки.

9.1 Время прогрева при низких температурах

При низких температурах блок управления требует предварительного подогрева в течение определенного времени.

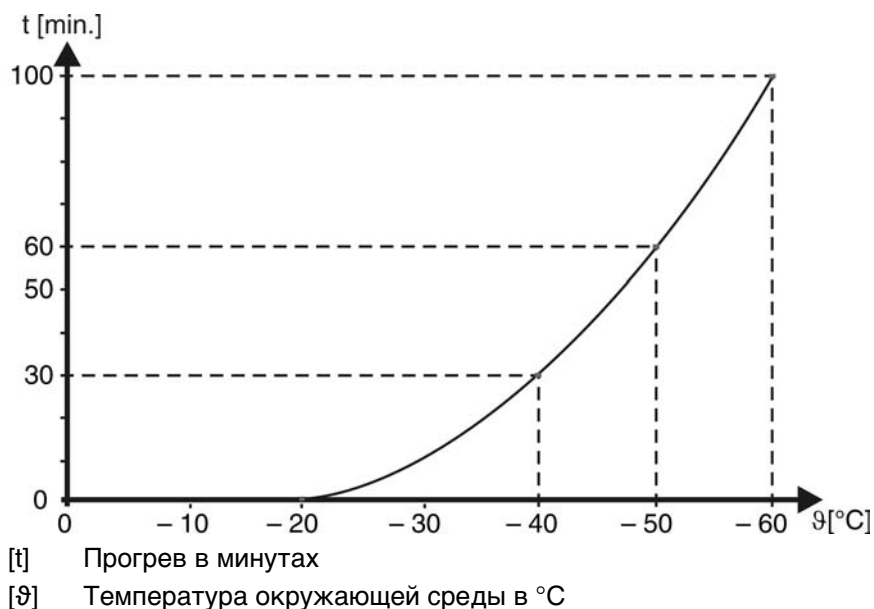
Предварительный подогрев необходим, если привод и блок управления в обесточенном состоянии охладились до температуры окружающей среды. В этих условиях при вводе в эксплуатацию необходимо учитывать следующее время предварительного нагрева (после подключения питания):

при темп. $-40\text{ }^{\circ}\text{C}$ = 30 минут

при темп. $-50\text{ }^{\circ}\text{C}$ = 60 минут

при темп. $-60\text{ }^{\circ}\text{C}$ = 100 минут

рис. 43: График времени прогрева



9.2 Проверка и настройка режима остановки в конечном положении

УВЕДОМЛЕНИЕ

Неправильная настройка может привести к повреждению арматуры!

- Установленный крутящий момент должен соответствовать арматуре!
- Вносить изменения в настройки разрешается только при наличии разрешения от изготовителя арматуры!

Отключение по пути Отключение по пути устанавливается таким образом, чтобы привод отключался в определенном положении. Отключение по моменту служит в качестве защиты от перегрузок арматуры.

Отключение по моменту Отключение по моменту устанавливается на определенный момент отключения. По достижению момента отключения привод будет выключен. Концевой выключатель работает в качестве сигнализации, и его необходимо настроить таким образом, чтобы он срабатывал незадолго до достижения моментов отключения. В противном случае на дисплее будут отображаться следующие предупреждения: ОШИБКИ МВО или ОШИБКИ МВЗ (меню S1).

M ▷ Переход к параметру с помощью меню

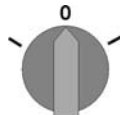
ГЛАВНОЕ МЕНЮ (M0)
НАСТРОЙКИ (M1)
РЕЖИМ ПОСАДКИ (M11)
ПРОСМОТР (M110)
РЕДАКТИРОВАТЬ (M111)
ПОЛОЖЕНИЕ ОТКРЫТО (M11_0)
ПОЛОЖЕНИЕ ЗАКРЫТО (M11_1)

По умолчанию: ПОЛОЖЕНИЕ



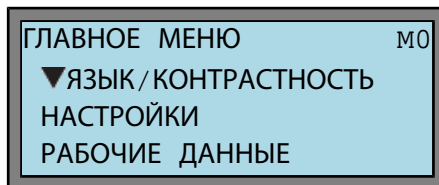
Порядок настройки

1. Установите селектор в положение **0** (ВЫКЛ).
рис. 44:



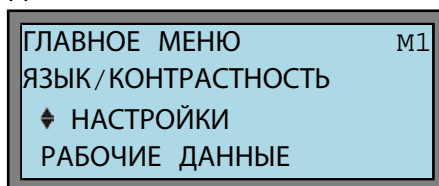
2. Нажмите и ок. 3 секунд удерживайте кнопку **C**.

➔ Дисплей показывает:



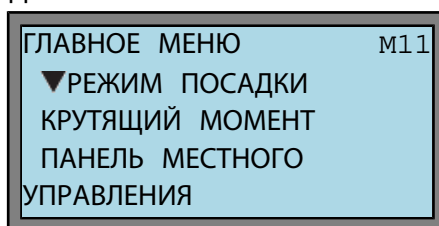
3. ▼ нажать

➔ Дисплей показывает:



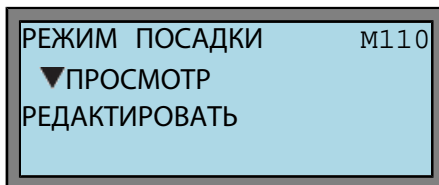
4. ← нажать.

➔ Дисплей показывает:



5. ← нажать.

→ Дисплей показывает:



Кнопками ▲ и ▼ выберите ПРОСМОТР и РЕДАКТИРОВАТЬ.

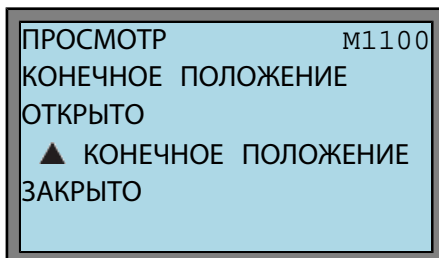
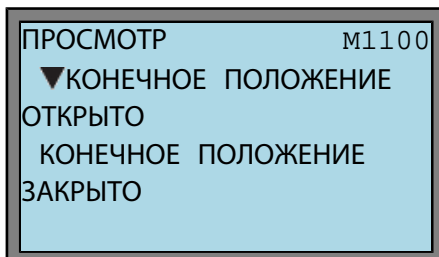
6. Просмотр и редактирование

Просмотр режима посадки: продолжить с пункта 7.
Изменить режим посадки: продолжить с пункта 10.

Просмотр режима посадки:

7. ← нажать.

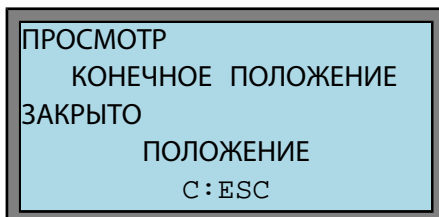
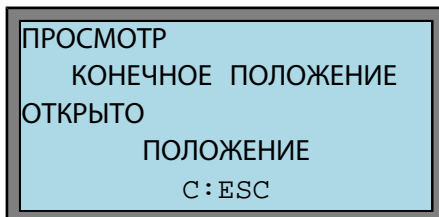
→ Дисплей показывает:



Кнопками ▲ и ▼ выберите M1100 КОНЕЧНОЕ ПОЛОЖЕНИЕ ОТКРЫТО или M1101 КОНЕЧНОЕ ПОЛОЖЕНИЕ ЗАКРЫТО.

8. ← нажать.

→ Дисплей показывает:



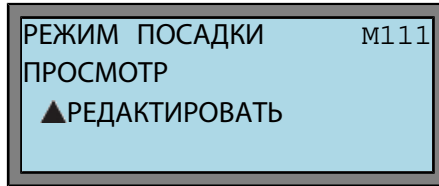
Кнопками ▲ и ▼ выберите КОНЕЧНОЕ ПОЛОЖЕНИЕ ОТКРЫТО или КОНЕЧНОЕ ПОЛОЖЕНИЕ ЗАКРЫТО.

9. Назад в меню ПРОСМОТР / РЕДАКТИРОВАТЬ:

→ дважды нажать С .

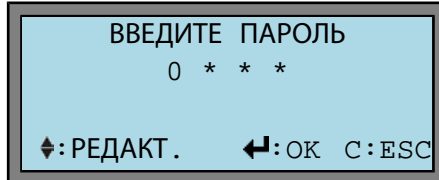
Изменить режим 10. ▼ нажать.

посадки: ➔ Дисплей показывает:



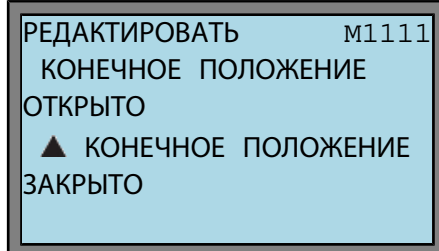
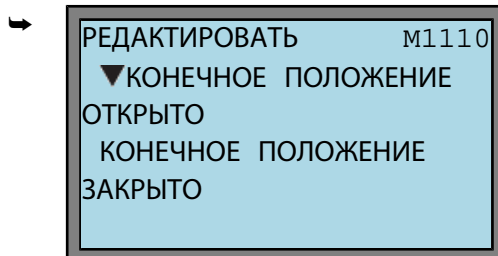
11. ◀ нажать.

➔ Дисплей показывает:



12. Ввод пароля:

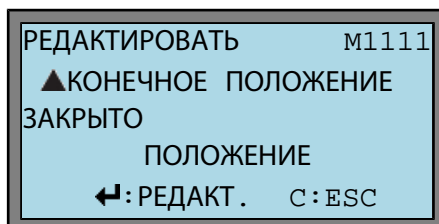
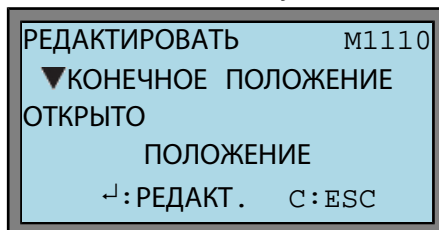
→ Нажмите 4 раза кнопку ◀ = 0000 (пароль по умолчанию).



Кнопками ▲ и ▼ выберите КОНЕЧНОЕ ПОЛОЖЕНИЕ ОТКРЫТО или КОНЕЧНОЕ ПОЛОЖЕНИЕ ЗАКРЫТО.

13. ◀ нажать.

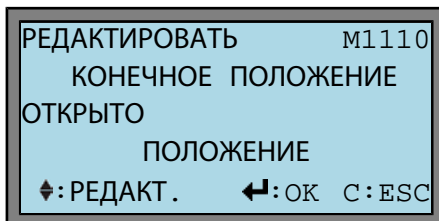
➔ Дисплей показывает установленное значение:



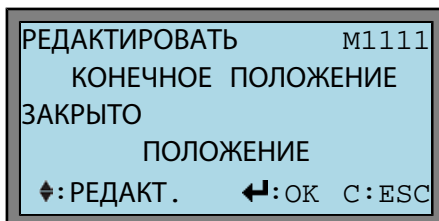
Кнопками ▲ и ▼ выберите КОНЕЧНОЕ ПОЛОЖЕНИЕ ОТКРЫТО или КОНЕЧНОЕ ПОЛОЖЕНИЕ ЗАКРЫТО.

14. ← нажать еще раз, чтобы перейти в режим редактирования настроек.

→ Дисплей показывает:



```
РЕДАКТИРОВАТЬ M1110
КОНЕЧНОЕ ПОЛОЖЕНИЕ
ОТКРЫТО
ПОЛОЖЕНИЕ
↕: РЕДАКТ. ←: ОК C: ESC
```



```
РЕДАКТИРОВАТЬ M1111
КОНЕЧНОЕ ПОЛОЖЕНИЕ
ЗАКРЫТО
ПОЛОЖЕНИЕ
↕: РЕДАКТ. ←: ОК C: ESC
```

15. Установка параметра:

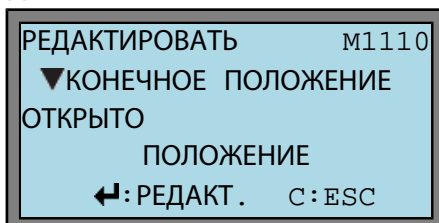
→ ▲▼ нажать.

16. Применение или отмена настройки:

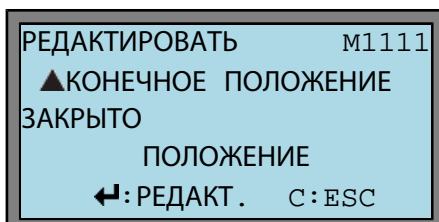
→ Применение настройки: нажать ←.

→ Отмена, не применяя новую настройку: нажать C.

→ Дисплей показывает:



```
РЕДАКТИРОВАТЬ M1110
▼КОНЕЧНОЕ ПОЛОЖЕНИЕ
ОТКРЫТО
ПОЛОЖЕНИЕ
←: РЕДАКТ. C: ESC
```



```
РЕДАКТИРОВАТЬ M1111
▲КОНЕЧНОЕ ПОЛОЖЕНИЕ
ЗАКРЫТО
ПОЛОЖЕНИЕ
←: РЕДАКТ. C: ESC
```

Кнопками ▲ и ▼ выберите КОНЕЧНОЕ ПОЛОЖЕНИЕ ОТКРЫТО или КОНЕЧНОЕ ПОЛОЖЕНИЕ ЗАКРЫТО.

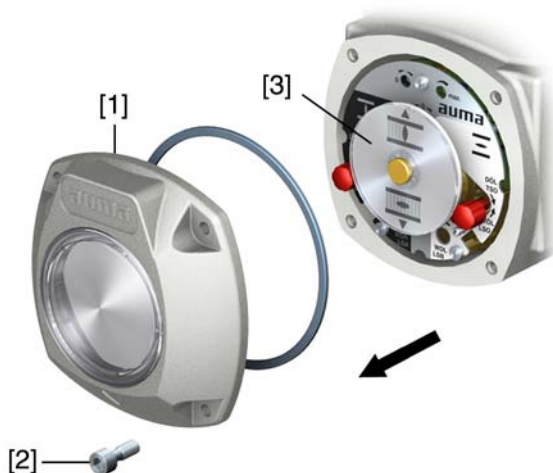
17. Возврат в экран рабочего состояния:

→ Несколько раз нажмите кнопку C, пока на дисплее не отобразится индикация S0.

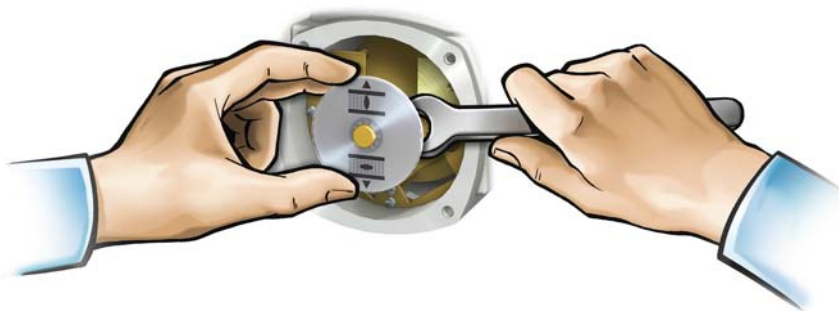
9.3 Открытие отсека выключателей

Для проведения следующих настроек (опций) отсек выключателей необходимо открыть.

1. Ослабьте болты [2] и снимите крышку [1] отсека выключателей.



2. При наличии индикаторного диска [3]:
Снимите индикаторный диск [3] с помощью гаечного ключа (используйте его как рычаг).
Информация: Во избежание повреждения лакокрасочного покрытия используйте также мягкую ткань.



9.4 Настройка моментного выключателя

При достижении установленного здесь момента отключения срабатывает моментный выключатель (защита арматуры от перегрузок).

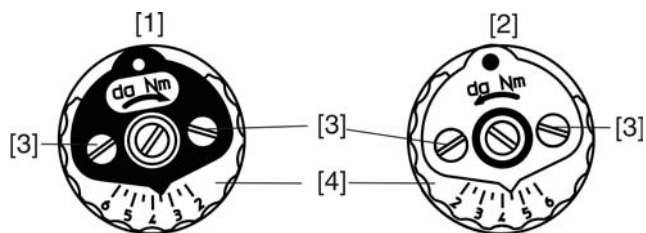
Информация Ограничение по крутящему моменту может быть задействовано также и в ручном режиме работы.

УВЕДОМЛЕНИЕ

Установка слишком высокого момента отключения ведет к повреждению арматуры!

- Момент отключения должен соответствовать арматуре.
- Вносить изменения в настройки разрешается только при наличии разрешения от изготовителя арматуры!

рис. 47: Измерительные головки крутящего момента



- [1] Измерительная головка (черная) для моментного выключателя в направлении ЗАКРЫТЬ
- [2] Измерительная головка (белая) для моментного выключателя в направлении ОТКРЫТЬ
- [3] Стопорные винты
- [4] Диски со шкалой

1. Отпустить оба стопорных винта [3] на указательном диске.
2. Поворачивая диск со шкалой [4], установить требуемый крутящий момент (1 да Нм = 10 Нм).
3. Притянуть фиксирующие винты [3].

Информация: Максимальный момент затяжки: 0,3 – 0,4 Нм

➔ Моментный выключатель теперь настроен.

Пример: На рис. выше показано:

- 3,5 да Нм = 35 Нм для ЗАКРЫТИЯ
- 4,5 да Нм = 45 Нм для ОТКРЫТИЯ

9.5 Регулировка концевого выключателя

Концевой выключатель определяет положение привода. Выключатель срабатывает при достижении установленного положения.

рис. 48: Регулировочные элементы концевого выключателя



черное поле:

- [1] регулировочный шпindel: конечное положение ЗАКРЫТО
- [2] указатель: конечное положение ЗАКРЫТО
- [3] точка: конечное положение ЗАКРЫТО настроено

белое поле:

- [4] регулировочный шпindel: конечное положение ОТКРЫТО
- [5] указатель: конечное положение ОТКРЫТО
- [6] точка: конечное положение ОТКРЫТО настроено

9.5.1 Настройка конечного положения ЗАКРЫТО (черное поле)

1. Включить ручной режим.
2. Вращать маховик по часовой стрелке до полного закрытия арматуры.
3. Повернуть назад на полоборота (величина перебега).
4. **В постоянно надавленном положении** с помощью отвертки вращать установочный шпindel [1] по направлению стрелки, обращая при этом внимание на указатель [2]. При вращении слышится и ощущается пощелкивание, указатель [2] «прыгает» каждый раз на 90°.
5. Когда указатель [2] 90° установится перед точкой [3], далее поворачивать медленно.
6. Когда указатель [2] установится на точку [3], прекратить поворачивание и отпустить регулировочный шпindel.
- ➔ Конечное положение ЗАКРЫТО теперь установлено.
7. Если регулировочный шпindel был перекручен (щелчок после проскакивания стрелки), продолжить поворачивание в том же направлении и повторить процедуру настройки.

9.5.2 Настройка конечного положения ОТКРЫТО (белое поле)

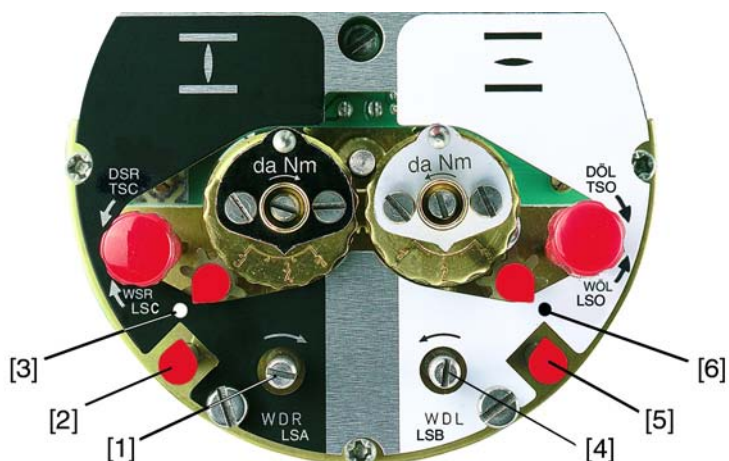
1. Включить ручной режим.
2. Вращать маховик против часовой стрелки до полного открытия арматуры.
3. Повернуть назад на полоборота (величина перебега).
4. **В постоянно надавленном положении** с помощью отвертки вращать установочный шпindel [4] по направлению стрелки, обращая при этом внимание на указатель [5]. При вращении слышится и ощущается пощелкивание, указатель [5] «прыгает» каждый раз на 90°.
5. Когда указатель [5] 90° установится перед точкой [6], далее поворачивать медленно.
6. Когда указатель [5] установится на точку [6], прекратить поворачивание и отпустить регулировочный шпindel.
- ➔ Конечное положение ОТКРЫТО теперь установлено.
7. Если регулировочный шпindel был перекручен (щелчок после проскакивания стрелки), продолжить поворачивание в том же направлении и повторить процедуру настройки.

9.6 Настройка промежуточных положений

— опция —

Электроприводы с концевым выключателем DUO снабжены двумя выключателями промежуточных положений. Для каждого направления движения можно настроить одно промежуточное положение.

рис. 49: Регулировочные элементы концевого выключателя



черное поле:

- [1] регулировочный шпindel: направление ЗАКРЫТЬ
- [2] указатель: направление ЗАКРЫТЬ
- [3] точка: промежуточное положение в направлении ЗАКРЫТЬ установлено

белое поле:

- [4] регулировочный шпindel: направление ОТКРЫТЬ
- [5] указатель: направление ОТКРЫТЬ
- [6] точка: промежуточное положение в направлении ОТКРЫТЬ установлено

Информация Промежуточные выключатели снова снимают блокировку контакта через 177 оборотов (блок управления на 1 – 500 об/ход) или 1769 оборотов (блок управления на 1 – 5000 об/ход).

9.6.1 Настройка в направлении ЗАКРЫТЬ (черное поле)

1. Привести арматуру в требуемое промежуточное положение направления ЗАКРЫТЬ.
2. Если промежуточное положение пропущено, повернуть арматуру назад и еще раз подвести к промежуточному положению в направлении ЗАКРЫТЬ.
Информация: Арматуру подводить к промежуточному положению в том же направлении, в котором она будет работать при управлении от электродвигателя.
3. **В постоянно надавленном положении** с помощью отвертки вращать установочный шпindel [1] по направлению стрелки, обращая при этом внимание на указатель [2]. При вращении слышится и ощущается щелчкивание, указатель [2] «прыгает» каждый раз на 90°.
4. Когда указатель [2] 90° установится перед точкой [3], далее поворачивать медленно.
5. Когда указатель [2] установится на точку [3], прекратить поворачивание и отпустить регулировочный шпindel.
- ➔ Промежуточное положение в направлении ЗАКРЫТЬ настроено.
6. Если регулировочный шпindel был перекручен (щелчок после проскакивания стрелки), продолжить поворачивание в том же направлении и повторить процедуру настройки.

9.6.2 Настройка для направления ОТКРЫТЬ (белое поле)

1. Привести арматуру по направлению ОТКРЫТЬ в требуемое промежуточное положение.

2. Если промежуточное положение пропущено, арматуру снова повернуть назад, затем подвести к промежуточному положению в направлении ОТКРЫТЬ. Арматуру подводить к промежуточному положению в том же направлении, в котором она будет работать при управлении от электродвигателя.
3. **В постоянно надавленном положении** с помощью отвертки вращать установочный шпindel [4] по направлению стрелки, обращая при этом внимание на указатель [5]. При вращении слышится и ощущается пощелкивание, указатель [5] «прыгает» каждый раз на 90°.
4. Когда указатель [5] 90° установится перед точкой [6], далее поворачивать медленно.
5. Когда указатель [5] установится на точку [6], прекратить поворачивание и отпустить регулировочный шпindel.
- ➔ Промежуточное положение в направлении ОТКРЫТЬ настроено.
6. Если регулировочный шпindel был перекручен (щелчок после проскакивания стрелки), продолжить поворачивание в том же направлении и повторить процедуру настройки.

9.7 Пробный пуск

Пробный пуск выполнять только после окончания всех выше указанных настроек.

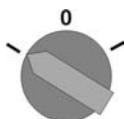
9.7.1 Проверка направления вращения

УВЕДОМЛЕНИЕ

Неправильное направление вращения приводит к повреждению арматуры!

- Если направление вращения неверное, немедленно выключить (нажать СТОП).
- Устранить неисправность, например, изменив подключение фаз.
- Повторить пробный пуск.

1. В режиме ручного управления установите арматуру в среднее положение, то есть на достаточное расстояние от конечного положения.
2. Установите селектор в положение **местного управления** (МЕСТН.).



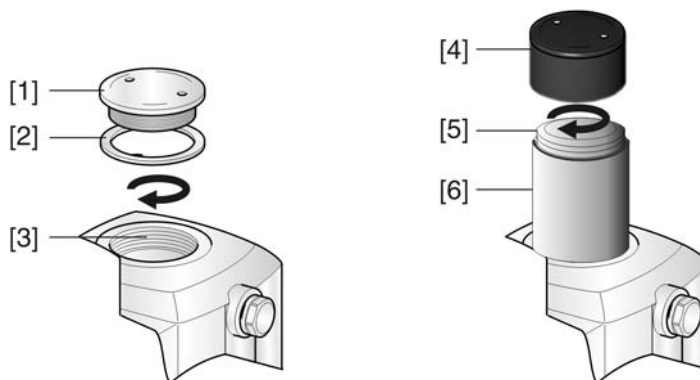
3. Запустите привод в направлении ЗАКРЫТЬ и следите за направлением вращения:
с указательным диском: пункт 4
без указательного диска: пункт 5 (пустотелый вал)
→ Выключить до достижения конечного положения.

4. с указательным диском:
 - Следить за направлением вращения.
 - ↳ Направление вращения правильное, если **привод движется в направлении ЗАКРЫТЬ**, а **указательный диск вращается против часовой стрелки**.



5. без указательного диска:
 - Вывернуть крышку пустотелого вала [1] и уплотнение [2] или крышку для защитной трубки штока [4] и проверить направление вращения по пустотелому валу [3] или штоку [5].
 - ↳ Направление вращения правильное, если **привод движется в направлении ЗАКРЫТЬ**, а **пустотелый вал и шток вращаются по часовой стрелке**.

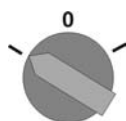
рис. 52: Пустотелый вал/шток



- [1] Крышка пустотелого вала
- [2] Уплотнение
- [3] Пустотелый вал
- [4] Крышка для защитной трубы
- [5] Шток
- [6] Защитная трубка штока

9.7.2 Проверка концевого выключателя

1. Установите селектор в положение **местного управления (МЕСТН.)**.



2. Включить привод с помощью кнопок ОТКРЫТЬ - СТОП - ЗАКРЫТЬ.
 - Стандартная сигнализация при правильной настройке концевого выключателя:
 - желтая лампа (1) в конечном положении ЗАКРЫТО горит
 - зеленая лампа (5) в конечном положении ОТКРЫТО горит
 - при движении в противоположном направлении лампы гаснут
 - Признаки неправильной настройки концевого выключателя:
 - привод останавливается, не доходя до крайнего положения
 - горит одна из красных ламп (ошибка крутящего момента) или на дисплее отображаются следующие сообщения об ошибках:
 - Индикация состояния S0: ОШИБКА
 - Индикация состояния S1: ОШИБКИ MBO или ОШИБКИ MB3
3. Если конечное положение настроено неверно, выполнить регулировку концевого выключателя еще раз.
4. При правильно настроенном конечном положении и при отсутствии дополнительных узлов (потенциометра, датчика положения) закрыть отсек выключателей.

9.7.3 Согласование сигналов обратной связи

Для приводов с обратной связью (при наличии RWG, потенциометра) согласование необходимо произвести сразу после изменения настроек конечных выключателей для того, чтобы сигнал обратной связи (0/4 – 20 мА) подавался правильно:

- Электрически приведите привод (с помощью кнопок ОТКРЫТЬ и ЗАКРЫТЬ на панели местного управления) в конечное положение ОТКРЫТО и в конечное положение ЗАКРЫТО.

9.8 Регулировка потенциометра

— опция —

Потенциометр служит в качестве концевого датчика для считывания положения арматуры.

Информация Эта настройка необходима только в том случае, если потенциометр подключен непосредственно к контакту ХК (см. электрическую схему).

Информация Из-за градации согласующего редуктора не всегда используется полный диапазон сопротивления. Поэтому необходимо предусмотреть внешнюю корректировку (подстроечный потенциометр).

рис. 54: Блок управления



[1] Потенциометр

1. Привести арматуру в положение ЗАКРЫТО.

2. Повернуть потенциометр [1] по часовой стрелке до упора.
 - ➔ Конечное положение ЗАКРЫТО соответствует 0 %.
 - ➔ Конечное положение ОТКРЫТО соответствует 100 %
3. Снова немного повернуть назад потенциометр [1].
4. Произвести подстройку нулевой точки внешнего потенциометра (для дистанционной индикации).

9.9 Настройка электронного датчика положения RWG

– Опция –

Электронный датчик положения RWG предназначен для определения положения арматуры. Он вырабатывает сигнал 0–20 мА или 4–20 мА из действительного значения положения, которое поступает от потенциометра (датчика хода).

Информация Электронный датчик положения RWG 5020 Ex представляет собой по сути безопасную электрическую схему Ex ib в соответствии с EN 60079-11. При подключении соблюдайте необходимые указания.

Таблица 9: Технические характеристики RWG 5020

двухпроводная система		
Сертификат ЕС		PTB 03 ATEX 2176
Взрывозащита		II2G Ex ib IIC T4
Схемы подключения	KMS	TP_4 / _ --- TP_5 / _ ---
Выходной ток	I_A	4 – 20 мА
Питание	U_V	10 - 28,5 постоянного тока
Макс. потребление тока	I	20 мА
Макс. нагрузка	R_B	$(U_V - 10 \text{ В}) / 20 \text{ мА}$
Питание и сигналы	U_i	28,8 В
	I_i	200 мА
	P_i	0,9 Вт
	C_i	Чрезвычайно малый
	L_i	Чрезвычайно малый

рис. 55: Блок выключателей





- [1] Потенциометр (датчик хода)
 - [2] Потенциометр мин. (4 мА)
 - [3] Потенциометр макс. (20 мА)
 - [4] Точки измерения 4 – 20 мА
1. Подать напряжение на электронный датчик положения.
 2. Привести арматуру в конечное положение ЗАКРЫТО.
 3. Подсоединить амперметр для измерения 4 – 20 мА к измерительным точкам [4] (нижняя часть платы RWG).

4. Повернуть потенциометр [1] по часовой стрелке до упора.
5. Немного повернуть потенциометр [1] в обратную сторону.
6. Поворачивать потенциометр [2] по часовой стрелке, пока не начнет возрастать выходной токовый сигнал.
7. Повернуть назад потенциометр [2], пока не установится величина приблизительно 4,1 мА.
- ➔ Таким образом, сигнал всегда остается выше мертвой точки и точки нуля.
8. Привести арматуру в конечное положение ОТКРЫТО.
9. Установить потенциометр [3] на конечное значение 20 мА.
10. Снова установить привод в конечное положение ЗАКРЫТО и проверить минимальную величину (4,1 мА). При необходимости откорректировать.



Информация Если настройка максимального значения не удастся, необходимо проверить правильность выбора понижающей передачи. (Макс. возможное количество оборотов/ход указано в таблице с техническими характеристиками к приводу.)

9.10 Настройка механического указателя положения

— опция —

1. Поместить диск указателя положения на вал.
2. Привести арматуру в положение ЗАКРЫТО.
3. Повернуть нижний указательный диск, пока значок  (ЗАКРЫТО) не совпадет с меткой  на крышке.



4. Установить привод в положение ОТКРЫТО.
5. Удерживая нижний указательный диск, повернуть верхний диск со значком  (ОТКРЫТО), пока значок не совпадет с меткой  на крышке.



6. Еще раз привести арматуру в положение ЗАКРЫТО.
7. Проверить настройку:
 - 7.1 повторить настройку.
 - 7.2 При необходимости проверить настройки согласующего редуктора.

9.11 Порядок закрытия крышки отсека выключателей

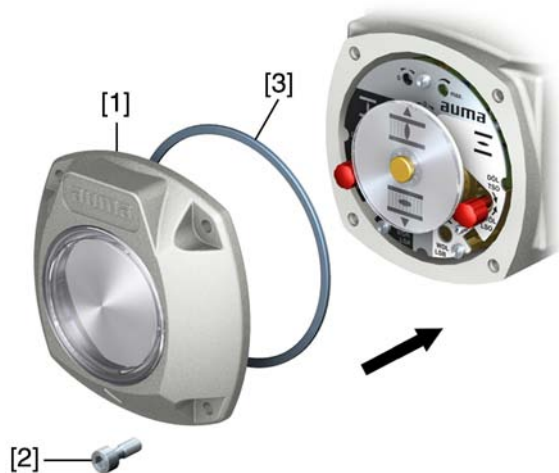
УВЕДОМЛЕНИЕ

Повреждение лака ведет к образованию коррозии!

→ По окончании работ проверить лакокрасочное покрытие и при необходимости восстановить поврежденные участки.

1. Почистите уплотнительные поверхности на крышке и корпусе.
2. Проверить кольцо [3]. В случае повреждения, заменить.

3. Слегка смазать кольцо, например, вазелином и правильно разместить на место.



4. Снять крышку [1] отсека выключателей.
5. Болты [2] притянуть равномерно крест-накрест.

10. Поиск и устранение неисправностей

10.1 Неисправности при вводе в эксплуатацию

Таблица 10: Неисправности при вводе в эксплуатацию

Описание неисправности	Возможные причины	Устранение
Не удается настроить механический указатель положения.	Согласующий редуктор не подходит для данного количества об./ход привода.	Заменить согласующий редуктор.
Неисправность в конечном положении Привод доходит до концевого упора, хотя конечной выключатель работает правильно.	При настройке концевого выключателя не учитывался перебег. Пребег возникает вследствие инерционной массы привода, инерционной массы арматуры и задержки отключения блоком управления.	Определение перебега: Пребег – ход, который привод проходит от отключения до остановки. Заново настроить конечной выключатель с учетом перебега (маховик повернуть назад на величину перебега).
Датчик положения RWG Не устанавливается диапазон измерения 4 – 20 мА или максимальное значение 20 мА.	Согласующий редуктор не подходит для данного количества об./ход привода.	Заменить согласующий редуктор.
Не срабатывает конечной выключатель и/или моментный выключатель.	Неисправен или неправильно настроен выключатель.	Проверить настройку. При необходимости настроить заново. → Проверить выключатель , при необходимости заменить.
Не реагируют кнопки Блок управления не реагирует на команды местного пульта. Дисплей показывает: ОГРАНИЧЕНО или АВАРИЙНАЯ ОСТАНОВКА.	ОГРАНИЧЕНО означает, что панель местного управления АUMATIC заблокирован. АВАРИЙНАЯ ОСТАНОВКА означает, что кнопкой АВАРИЙНАЯ ОСТАНОВКА включен аварийный режим (опция).	Для ОГРАНИЧЕНО: Снятие блокировки осуществляется через шину или входной сигнал. См. параметр АКТИВИРОВАТЬ МЕСТНОЕ УПРАВЛЕНИЕ. Для АВАРИЙНАЯ ОСТАНОВКА: Разблокировать кнопку АВАРИЙНАЯ ОСТАНОВКА.

Проверка выключателя

Контрольные ручки [1] и [2] предназначены для ручного управления выключателями.



1. Ручку [1] повернуть в направлении стрелки МВЗ: срабатывает моментный выключатель направления ЗАКРЫТЬ.
На пульте местного управления горит лампа моментного выключателя направления ЗАКРЫТЬ.
2. Чтобы запустить привод в противоположное направление и квитировать сбой, нажмите кнопку ОТКРЫТЬ.
3. Ручку [2] повернуть в направлении стрелки МВО: срабатывает моментный выключатель направления ОТКРЫТЬ.
На пульте местного управления горит лампа моментного выключателя направления ОТКРЫТЬ.
4. Чтобы запустить привод в противоположное направление и квитировать сбой, нажмите кнопку ЗАКРЫТЬ.

Если привод снабжен концевым выключателем DUO (опция), то одновременно с моментным выключателем будут срабатывать переключатели промежуточных положений КВА и КВВ.

1. Ручку [1] повернуть в направлении стрелки КВЗ: срабатывает концевой выключатель направления ЗАКРЫТЬ.
2. Ручку [2] повернуть в направлении стрелки КВО: срабатывает концевой выключатель направления ОТКРЫТЬ.

10.2 Сообщения об ошибках и предупреждения

В случае **ошибки** работа электрической части привода прерывается или прекращается совсем.

Предупреждения не влияют на работу электрических цепей привода. Они применяются только в информативных целях.

Ошибки и предупреждения отображаются на дисплее.

10.2.1 Индикация состояния S0 - ошибки и предупреждения

В строке 4 индикации S0 отображаются ошибки и предупреждения.

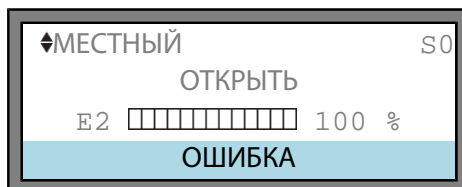


Таблица 11: Описание сообщений об ошибках:

Сигнал	Описание	Устранение
ОШИБКА	Обнаружена ошибка.	Чтобы получить дополнительную информацию, нажмите ▼▲ и перейдите к индикации S1.
ПРЕДУПРЕЖДЕНИЕ	Имеется предупреждение.	Чтобы получить дополнительную информацию, нажмите ▼▲ и перейдите к индикации S2.
ОШИБКА + ПРЕДУПРЕЖДЕНИЕ	Произошел сбой и предупреждение.	Чтобы получить дополнительную информацию, нажмите ▼▲ и перейдите к индикации S1 (ошибка) или S2 (предупреждение).
НЕ ГОТОВ	Привод не может управляться дистанционно. Привод работает только через панель местного управления.	Чтобы получить дополнительную информацию, нажмите ▼▲ и перейдите к индикации S3 (причина сигнала об ошибке).
ОШИБКА + НЕ ГОТОВ	Произошел сбой и подан сигнал отсутствия готовности ИНД. НЕ ГОТОВ.	Чтобы получить дополнительную информацию, нажмите ▼▲ и перейдите к индикации S1 или S3.
ПРЕДУПР. + НЕ ГОТОВ	Имеется предупреждение и подан сигнал отсутствия готовности ИНД. НЕ ГОТОВ.	Чтобы получить дополнительную информацию, нажмите ▼▲ и перейдите к индикации S2 или S3.
ОШ. + ПРЕДУПР. + НЕ ГОТОВ	Произошел сбой, имеется предупреждение и подан сигнал отсутствия готовности ИНД. НЕ ГОТОВ.	Чтобы получить дополнительную информацию, нажмите ▼▲ и перейдите к индикации S1 - S3.

10.2.2 Индикация состояния S1 - ошибки

Индикация S1 отображает ошибки:

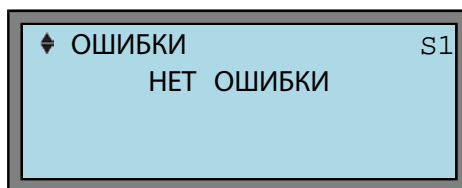


Таблица 12: Описание сообщений об ошибках:

Сигнал	Описание	Устранение
НЕТ ОШИБКИ	Ошибки отсутствуют.	
ВНУТРЕННЯЯ ОШИБКА	Имеются внутренние ошибки.	Подробнее: 1. Переход в группу D0: удерживать С, пока на дисплее не появится группа диагностики D0. 2. Переход к индикации диагностики D2: 2 раза нажать ▼.
ОШИБКИ МВЗ	Ошибка крутящего момента в направлении ЗАКРЫТО.	Подать команду управления в направлении ОТКРЫТЬ. Селектор установить в положение местного управления (МЕСТН) и квитировать ошибку с помощью кнопки Сброс .
ОШИБКИ МВО	Ошибка крутящего момента в направлении ОТКРЫТО.	Подать команду управления в направлении ЗАКРЫТЬ. Селектор установить в положение местного управления (МЕСТН) и квитировать ошибку с помощью кнопки Сброс .
ПОТЕРЯ ФАЗЫ	Одна фаза отсутствует.	Проверить и подключить фазы.
ТЕРМИЧЕСКАЯ ОШИБКА	Сработала защита двигателя.	Подождать, пока установка не охладится. Если после охлаждения ошибка не устранилась, выполнить следующее: Селектор установить в положение местного управления (МЕСТН) или квитировать ошибку с помощью кнопки Сброс . Проверить предохранитель F4
ОШИБКА КОНФИГУРАЦИИ	Неправильная конфигурация блока управления.	Подробнее: 1. Переход в группу D0: удерживать С, пока на дисплее не появится группа диагностики D0. 2. Переход к индикации диагностики D2: 4 раза нажать ▼.

10.2.3 Индикация состояния S2 - предупреждения

Индикация S2 отображает предупреждения:

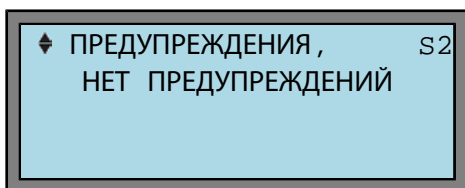


Таблица 13: Описание предупреждений

Сигнал	Описание	Устранение
НЕТ ПРЕДУПРЕЖДЕНИЙ	Предупреждения отсутствуют.	
ВРЕМЯ РАБОТЫ	Превышено установленное значение работы для хода от положения ОТКРЫТО до положения ЗАКРЫТО.	Настроить время работы (параметр КОНТРОЛЬНЫЕ ТРИГГЕРЫ) в соответствии с фактическим значением. Проверить срабатывание концевых выключателей. Проверить механику привода.
ПРЕВ. КОЛ-ВА ПУСКОВ	Превышено установленное макс. количество циклов/час или макс. время работы в час.	Проверить работу регулирования. Увеличить паузу. Уменьшить отклонение уставки.

Сигнал	Описание	Устранение
ВНУТР . ОБР . СВЯЗЬ	Не настроен датчик положения (потенциометр или RWG).	Привести привод поочередно в конечные положения ЗАКРЫТО и ОТКРЫТО.
ВНУТРЕННЕЕ ПРЕДУПРЕЖДЕНИЕ	Имеется внутреннее предупреждение.	Подробнее: 1. Переход в группу D0: удерживать С , пока на дисплее не появится группа диагностики D0. 2. Переход к индикации диагностики D3: 3 раза нажать ▼.
ПОТЕРЯ ОБР . СВЯЗИ E2	Потеря сигнала датчика положения	Проверка сигнала от датчика положения: 1. Переход в группу D0: удерживать С , пока на дисплее не появится группа диагностики D0. 2. Переход к индикации диагностики D7, D8 или D9: нажать 7, 8 или 9 раз кнопку ▼. Проверить кабель датчика положения. Проверить параметр ПОЛОЖЕНИЕ E2. Настройка должна соответствовать электрической схеме.
ПОТЕРЯ СИГНАЛА E1	Потеря сигнала уставки	Проверить проводку.
ПОТЕРЯ СИГ МОМ E6	Потеря сигнала источника момента	Проверить проводку.

10.2.4 Индикация состояния S3 - причины сообщения ошибки "Не готов"

Индикация S3 отображает причины сигнала НЕ ГОТОВ (из индикации S0).

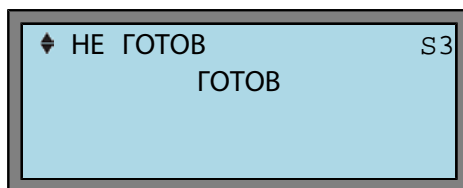


Таблица 14: Описание сообщений об ошибках:

Сигнал	Описание
ГОТОВ	Привод может управляться дистанционно.
НЕ ГОТОВ	Дистанционное управление приводом невозможно, так как селектор находится в положении местного управления или ВЫКЛ.

10.3 Предохранители

10.3.1 Предохранители блока управления



Корпус взрывозащищенный. Опасность взрыва!

Опасность травм и смерти!

- Перед открытием убедиться в отсутствии взрывоопасных газов и напряжения.
- При работе с крышкой и кожухом соблюдайте осторожность.
- Не повредите и не загрязните поверхности соединения.
- При монтаже не перекашивайте крышку.

Предохранители F1 и F2 находятся под крышкой [1] задней панели.

Предохранители F3, F4 и F5 находятся в блоке питания (для доступа требуется снять электрический разъем [2]).

рис. 60: Доступ к предохранителям



- [1] Задняя сторона крышки
- [2] Клеммный разъем

F1/F2 Главные предохранители блока питания

G-предохранитель	F1/F2	Изделие AUMA №
Размер	6,3 x 32 мм	
Реверсивные контакторы Питание ≤ 500 В	1 А Т; 500 В	K002.277
Реверсивные контакторы Питание > 500 В	2 А FF; 660 В	K002.665
Тиристоры для двигателей до 1,5 кВт	16 А FF; 500 В	K001.185
Тиристоры для двигателей до 3,0 кВт	30 А FF; 500 В	K006.965
Тиристоры для двигателей до 5,5 кВт	1 А Т; 500 В	K002.277

F3 24 В- от внутреннего источника

F4 24 В~ от внутреннего источника (115 В~) для:

- обогревателя, отсека выключателей, управления реверсивными контакторами
- Пусковое устройство термистора
- при 115 В~ также входы управления ОТКРЫТИЕ - СТОП - ЗАКРЫТИЕ

G-предохранитель согласно IEC 60127-2/III	F3	F4
Размер	5 x 20 мм	5 x 20 мм
Выходное напряжение (блок питания) = 24 В	1,0 А Т; 250 В	1,25 А Т; 250 В
Выходное напряжение (блок питания) = 115 В	1,0 А Т; 250 В	0,315 А Т; 250 В

F5 Автоматически сбрасывающийся предохранитель короткого замыкания для подачи потребителю внешнего напряжения 24 В- (см. электрическую схему).

Информация После замены предохранителей крышку установить на место.

10.3.2 Предохранители распределительной коробки



Опасное напряжение!

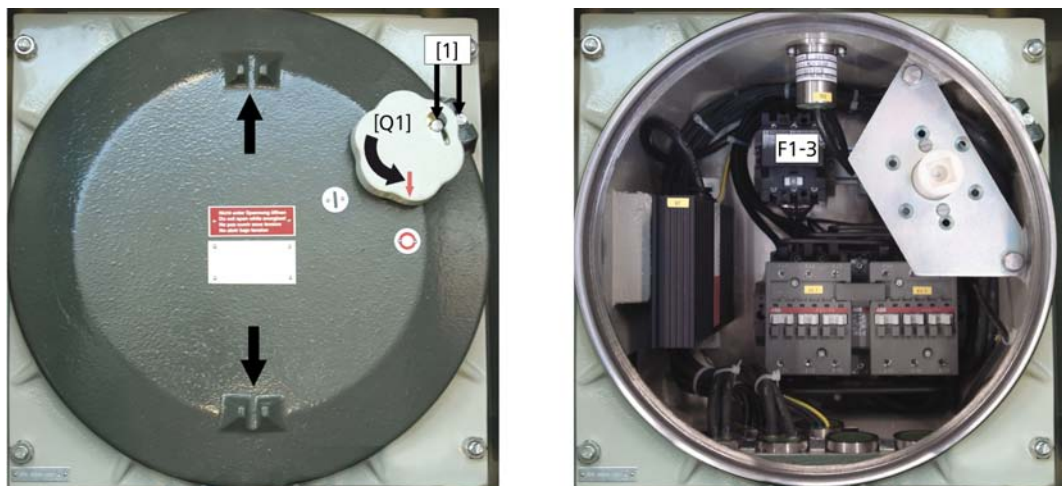
Берегись удара электрическим током!

→ Перед открытием отключить питание.

1. Откройте распределительную коробку.
2. Установите расцепитель нагрузки [Q1] в положение (ВЫКЛ).
3. Ослабьте болты [1] так, чтобы можно было повернуть крышку и открыть взрывозащищенный корпус.

Информация: При необходимости воспользуйтесь штангой, вставив ее в вырез крышки.

рис. 61: Распределительная коробка



Предохранители	Описание
F1-3	Расцепитель нагрузки (3-полюсн.); Размер, тип: 10 x 38 мм aM 16 A T, 500 В
Дополнительные детали	
K2.1/K1.1	Контакты
Q1	Расцепитель нагрузки (3-полюсн.)
R6.1 Н (опция) R6.2 Н (опция)	Нагреватели для распредкоробки, 100 Вт каждый
R7 Н (опция)	Нагреватель для взрывозащищенного корпуса, 100 Вт
TR1 (опция)	Термостат для нагревателей распредкоробки 14 °C/4 °C
TR2 (опция)	Термостат для нагревателей взрывозащищенного корпуса 14 °C/4 °C

10.3.3 Защита электродвигателя (термоконтроль)

Для защиты привода от перегрева и превышения допустимых температур поверхностей в обмотку электродвигателя встраиваются термисторы или термовыключатели. Защита двигателя срабатывает при превышении максимально допустимой температуры обмотки.

Привод останавливается, и подаются следующие сообщения о сбоях:

- На панели местного управления горит лампа З (нарушение терморезима).
- Индикация состояния S0: Режим работы ВЫКЛ/МЕСТН = ОШИБКА.
- Индикация состояния S0 / S6: Режим работы ДИСТ = ОШИБКА.
- Индикация состояния S1: ТЕРМИЧЕСКАЯ ОШИБКА.

Прежде чем продолжить работу, электродвигатель должен остынуть.

Сигнал ошибки необходимо квитировать, используя **кнопку** Сброс, ключ-селектор находится в положении МЕСТНЫЙ.

Подробнее смотрите руководство по эксплуатации и настройке.

11. Техобслуживание и уход



Неправильный уход ведет к выходу оборудования из строя!

- Техобслуживание и уход разрешается производить только квалифицированному персоналу, имеющему допуск для выполнения таких работ. Рекомендуется обращаться к специалистам сервисной службы AUMA.
- Работы по техобслуживанию выполнять только на выключенной установке.

AUMA
 Сервис и техническая
 поддержка

Компания AUMA предлагает полное сервисное обслуживание, в том числе техническое обслуживание, ремонт и консультации. Адреса представительств и бюро смотрите в главе «Адреса» или в интернете: (www.auma.com) .

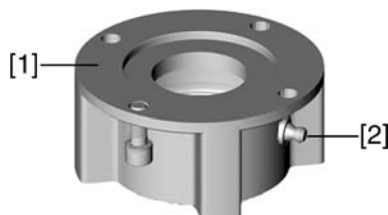
11.1 Профилактические мероприятия по уходу и безопасной эксплуатации

Для безопасной эксплуатации и надежной работы необходимы следующие мероприятия:

Раз в полгода после ввода в эксплуатацию, затем ежегодно

- Визуальная проверка:
Кабельные вводы, кабельные резьбовые вводы, заглушки и т.д. проверить на надежность и герметичность.
Соблюдайте моменты затяжки, как указано в инструкциях фирмы-изготовителя.
- Проверять затяжку болтов между приводом, арматурой и редуктором.
При необходимости подтянуть с усилием согласно главе «Монтаж».
- При небольшом количестве пусков: выполнить пробный пуск.
- Для устройств с втулкой А: С помощью шприца для смазки впрыснуть в смазочный ниппель литиевую универсальную смазку с EP-присадками на основе минеральных масел.
- Шток арматуры должен смазываться отдельно.

рис. 62: Втулка А



- [1] Втулка А
- [2] Смазочный ниппель

Таблица 15: Количество смазки для подшипника втулки А

Выходная втулка	A 25,2	A 30,2	A 35,2	A 40,2
Количество [г] ¹⁾	10	14	20	25

1) для смазки с плотностью $\rho = 0,9 \text{ кг/дм}^3$

Для степени защиты IP 68

После погружения в воду:

- Проверить электропривод.
- В случае попадания воды найти негерметичные места и устранить негерметичность. Высушить устройство надлежащим образом, затем проверить его готовность к эксплуатации.

11.2 Отключение от сети

Если устройство необходимо отсоединить от арматуры, например для техобслуживания, то его можно отключить от сети, не расплекая проводной монтаж.

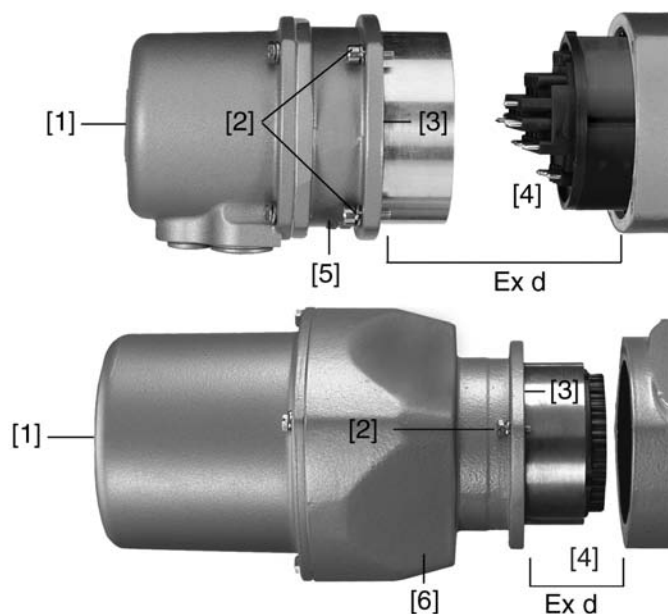


Корпус взрывозащищенный. Опасность взрыва!

Опасность травм и смерти!

- Перед открытием убедиться в отсутствии взрывоопасных газов и напряжения.
- При работе с крышкой и кожухом соблюдайте осторожность.
- Не повредите и не загрязните поверхности соединения.
- При монтаже не перекашивайте крышку.

рис. 63: сверху: КР/КРН, внизу: KES



- [1] Крышка
- [2] Болты для корпуса
- [3] Уплотнительное кольцо
- [4] Клеммная коробка
- [5] Клеммная плата (КР, КРН)
- [6] Рамка (KES)

Порядок отсоединения штекера:

1. Открутить болты [2].
2. Снять штекерный разъем.
- ➔ Штепсельная крышка [1], клеммная плата [5] и рамка [6] при этом не разъединяются.
3. Закрыть открытые контакты штекерного разъема, например, с помощью крышки защитной рамки.

Порядок подключения штекера:

4. Почистить уплотнительные поверхности крышки и корпуса.
5. Поверхности соединений необходимо покрыть бескислотным антикоррозионным средством.
6. Проверить кольцо [3]. В случае повреждения, заменить.
7. Слегка смазать кольцо, например, вазелином и правильно разместить на место.
8. Вставить штекерный разъем и равномерно притянуть болты крест-накрест.

11.3 Уход

Интервал техобслуживания	Для изделий во взрывозащищенном исполнении: не реже одного раза в три года.
Смазка	<ul style="list-style-type: none"> • Отсек редуктора заполняется смазочным материалом на заводе. • Замена смазки производится во время техобслуживания <ul style="list-style-type: none"> - В режиме регулирования - через 4 – 6 лет. - При интенсивной работе (режим "Открыть-Закрыть") - через 6 – 8 лет. - При малом количестве пусков (режим "Открыть-Закрыть") - через 10 – 12 лет. • Заменяя смазку, рекомендуется также заменять уплотнители. • Во время работы дополнительная смазка редуктора не требуется.
Примечания к техобслуживанию	<ul style="list-style-type: none"> • Провести визуальный осмотр привода. Убедитесь в отсутствии повреждений или изменений. • Электрические соединения должны быть исправны и аккуратно проложены. • Тщательно устранить повреждения лакокрасочного покрытия, чтобы предотвратить возникновение коррозии. Фирменную краску можно получить в небольших количествах непосредственно у компании AUMA. • Проверьте надежность крепления кабелей, болтовых соединений, заглушек и т.п. Соблюдайте моменты затяжки, как указано в инструкциях фирмы-изготовителя. При необходимости замените неисправные узлы. Разрешается применять только запасные части, имеющие сертификат проверки ЕС. • Убедитесь в надежности крепления взрывозащищенных соединений. • Следите за появлением пятен на клеммах и проволочных выводах. Это указывает на повышенную температуру. • Предотвращайте появление влаги во взрывозащищенных кожухах. Опасное скопление влаги может происходить вследствие значительных перепадов температуры, например, ночью и днем, повреждений уплотнительных деталей и т.д. Скопившуюся влагу необходимо удалять незамедлительно. • Проверьте жароустойчивые соединения взрывозащищенных кожухов на предмет отсутствия загрязнений и коррозии. • Жароустойчивые соединения прошли проверку и точно подогнаны, поэтому с ними запрещается производить какие-либо механические работы (шлифовка и пр.). Поверхности в местах зазоров очистить с применением химических средств, например, Esso-Varsol. • Перед монтажом поверхности соединений необходимо покрыть бескислотным антикоррозионным средством, например, Esso-RustBan 397. • Проверьте уплотнительные элементы и не повреждайте покрытие корпуса. • Проверьте все кабели и средства защиты двигателя. • Если во время техобслуживания обнаружены неисправности, снижающие безопасность оборудования, их необходимо незамедлительно устранить. • На поверхности соединений не должно быть никаких внешних покрытий. • При замене деталей, уплотнительных элементов и других узлов разрешается применять только заводские запасные части.

11.4 Демонтаж и утилизация

Изделия компании AUMA рассчитаны на длительный срок службы. Однако со временем их все же требуется заменять. Устройства имеют модульный принцип конструкции, поэтому их можно разбирать, демонтировать и сортировать по различным материалам:

- отходы электронных деталей
- различные металлы
- пластик
- смазки и масла

Соблюдайте следующие общие правила:

- Жир и масла загрязняют воду, поэтому они не должны попасть в окружающую среду.
- Разобранные материалы следует утилизировать, соблюдая местные правила, или перерабатывать отдельно по веществам.
- Соблюдайте местные нормы охраны окружающей среды.

12. Технические характеристики

Информация В таблице ниже рядом со стандартным исполнением также приводятся возможные опции. Фактическое исполнение указано в соответствующей заказу технической документации. Техническую документацию по своему заказу на английском и немецком языках можно загрузить с сайта <http://www.auma.com> (необходимо указать комиссионный номер).

12.1 Назначение и функциональные возможности привода

Взрывозащита	Стандарт: <ul style="list-style-type: none"> • II2G Ex ed IIB T4 или T3 • II2D Ex tD A21 IP6x T130 °C или T190 °C • II2G с IIB T4 или T3 Фактическое исполнение смотрите на заводской табличке привода
Сертификат проверки ЕС	PTB 03 ATEX 1123
Классы взрывозащиты	<ul style="list-style-type: none"> • Ex d взрывозащищенный корпус: <ul style="list-style-type: none"> - Корпус двигателя - Корпус блока управления • Ex e повышенная безопасность: <ul style="list-style-type: none"> - Клеммная коробка - Отсек переключателя • Ex i самозащита: <ul style="list-style-type: none"> - Электронный датчик положения RWG 5020Ex • c конструктивная защита: <ul style="list-style-type: none"> - Корпус редуктора
Режим работы ¹⁾	Стандарт: <ul style="list-style-type: none"> • SAEx: Кратковременный режим S 2 - 15 мин • SAREx: Повторно-кратковременный режим S4 - 25 % Опции: <ul style="list-style-type: none"> • SAEx: Кратковременный режим S 2 – 30 мин • SAREx: Повторно-кратковременный режим S4 - 50 %
Диапазон крутящего момента	См. заводскую табличку привода
Скорость вращения	См. заводскую табличку привода
Электродвигатель	Стандарт: Трехфазный асинхронный электродвигатель, исполнение IM B9 согласно IEC 60034
Класс изоляции	Стандарт: F, тропическое исполнение опция: H, тропическое исполнение
Защита электродвигателя	Стандарт: термисторы (PTC согласно DIN 44082) опция: термовыключатели (H3)
Режим самоторможения	<ul style="list-style-type: none"> • с самоторможением: <ul style="list-style-type: none"> - SAEx/SAREx 25.1 – 30.1: при скорости до 90 об/мин. (50 Гц), 108 об/мин (60 Гц) - SAEx 35.1 – SAEx 40.1: при скорости до 22 об/мин. (50 Гц), 26 об/мин (60 Гц) • без самоторможения: <ul style="list-style-type: none"> - SAEx 35.1 – SAEx 40.1: при скорости от 32 об/мин. (50 Гц), 38 об/мин (60 Гц) Если применяется многооборотный привод с самоторможением, положение арматуры из состояния покоя не изменяется из-за влияния вращающего момента на ведомом валу.

Концевой выключатель	Ограничитель конечных положений ЗАКРЫТО / ОТКРЫТО Оборотов на ход: 1 – 500 (стандарт) или 1 – 5000 (опция) Стандарт: <ul style="list-style-type: none"> • одинарный выключатель (1 нормально замкн. и 1 нормально разомкн., без гальванической развязки) для каждого конечного положения Опции: <ul style="list-style-type: none"> • двоярный выключатель (2 норм. замкн. и 2 норм. разомкн.) для конечного положения, с гальванической развязкой • тройной выключатель (3 норм. замкн. и 3 норм. разомкн.) для конечного положения, с гальванической развязкой • переключатель промежуточного положения (концевой выключатель DUO), настраивается по желанию
Моментный выключатель	моментный выключатель для направлений ЗАКРЫТЬ и ОТКРЫТЬ, плавно регулируется Стандарт: одинарный выключатель (1 нормально замкн. и 1 нормально разомкн., без гальванической развязки) для каждого направления опция: двойной выключатель (2 норм. замкн. и 2 норм. разомкн.) для одного направления, с гальванической развязкой
Сигнал обратной связи, аналоговый (опция)	потенциометр или 0/4 – 20 мА (RWG) (взрывозащитное исполнение)
Механический указатель положения (опция)	Непрерывно работающий указатель, настраиваемый индикаторный диск с символами ОТКРЫТО и ЗАКРЫТО
Индикатор хода	Блинкаер (для SA – стандарт, SAR – опция)
Обогрев блока выключателей	Стандарт: резистивный нагрев, 6 Вт, 220 - 240 В перем.тока/пост. тока, питается от внутреннего источника питания (взрывозащитное исполнение) опция: 110 – 120 В ~/-, 48 В ~/-, 24 В ~/-
Обогреватель двигателя (опция)	110 – 120 В ~/- 50 Вт 220 – 240 В ~/- 50 Вт 380 – 400 В ~/- 22 Вт
Ручное управление	Ручной режим для настройки и аварийного управления; во время работы двигателя ручной маховик не вращается. опция: Маховик с блокировкой
Соединение с блоком управления	штепсельный разъем AUMA с винтовыми зажимами
Присоединение к арматуре	Стандарт: B1 согласно EN ISO 5210 Опции: A, B2, B3, B4 в соответствии с EN ISO 5210 A, B, D, E согласно DIN 3210 C согласно DIN 3338 Специальные соединительные элементы: AF, B3D, ED, DD, (IB1 или IB3 только типоразмер 25.1) A подготовлен для смазки штока

1) При номинальном напряжении, окружающей температуре 20 °C и средней нагрузке с крутящим моментом согласно техническим характеристикам. Запрещается превышать эксплуатационные характеристики.

Технические характеристики концевого выключателя и моментного выключателя	
Механический срок службы	2 x 10 ⁶ переключений
посеребренные контакты:	
Миним. напряжение	30BV ~/-
Макс. напряжение	250 В ~/-
Миним. ток	20 мА
Макс. ток. перем. напряжения	5 А при 250 В (омическая нагрузка) 3 А при 250 В (индуктивная нагрузка, cos phi = 0,6)
Макс. постоянный ток	0,4 А при 250 В (омическая нагрузка) 0,03 А при 250 В (индуктивная нагрузка, L/R = 3 мкс) 7 А при 30 В (омическая нагрузка) 5 А при 30 В (индуктивная нагрузка, L/R = 3 мкс)
позолоченные контакты:	
Миним. напряжение	5 В

Технические характеристики концевого выключателя и моментного выключателя	
Макс. напряжение	30 В
Миним. ток	4 мА
Макс. ток	400 мА

Технические характеристики блинкера	
Механический срок службы	10 ⁷ переключений
посеребренные контакты:	
Миним. напряжение	10 В ~/-
Макс. напряжение	250 В ~/-
Макс. ток. перем. напряжения	3 А при 250 В (омическая нагрузка) 2 А при 250 В (индуктивная нагрузка, cos phi ≈ 0,8)
Макс. постоянный ток	0,25 А при 250 В (омическая нагрузка)

12.2 Назначение и функциональные возможности блока управления

Напряжение питания, частота сети	Напряжение и частоту сети смотрите на заводской табличке блока управления и двигателя. Допустимые отклонения напряжения сети: ±10 % Допустимые отклонения частоты сети: ±5 %
Потребление тока	Потребление тока двигателем: См. заводскую табличку двигателя Потребление тока блоком управления в зависимости от напряжения сети: 100 - 120 В перем. тока = макс. 650 мА 208 - 240 В перем. тока = макс. 325 мА 380 - 500 В перем. тока = макс. 190 мА
Внешнее питание электроники (опция)	250 В- +20 % / -15 % Потребление тока: стандартное исполнение ок. 200 мА; с опциями до 500 мА
Расчетная мощность	Блок управления согласован с расчетной мощностью электродвигателя (см. заводскую табличку двигателя).
Категория защиты от повышения напряжения	Категория III согласно IEC 60 364-4-443
Контакторы ^{1) 2)}	стандарт: реверсивные контакторы (заблокированы механически и электрически) для класса мощности А1 опции: • реверсивные контакторы (заблокированы механически и электрически) для класса мощности А2
Управление	стандарт: Сигналы управления 24 В-, ОТКРЫТЬ - СТОП - ЗАКРЫТЬ - АВАРИЯ (через оптоизолятор, одна общая линия) потребление тока: ок 10 мА на вход. Соблюдать миним. длительность импульса для регулирующего привода. опция: Сигналы управления 115 В~, ОТКРЫТЬ - СТОП - ЗАКРЫТЬ - АВАРИЯ (через оптоизолятор, одна общая линия), потребление тока: ок. 15 мА на вход
Выходные сигналы	стандарт: 6 программируемых позолоченных выходных контактов: • 5 НЗ контактов с общей линией, макс. 250 В~, 1 А (омическая нагрузка) - базовое исполнение: положение ЗАКРЫТО, положение ОТКРЫТО, селектор в положении ДИСТАНЦИОННЫЙ, ошибка крутящ. момента при ЗАКРЫВАНИИ, ошибка крутящ. момента при ОТКРЫВАНИИ • 1 беспотенциальный переключающийся контакт, макс. 250 В~, 5 А (омическая нагрузка) для сигнала общего сбоя - базовое исполнение: ошибка фазы, срабатывание защиты двигателя, ошибка крутящего момента опция: 5 беспотенциальных НО/НЗ контактов без общей линии, на каждое реле макс. 250 В~, 5 А (омическая нагрузка)

Выходное напряжение	стандарт: вспомогательное напряжение 24 В пост. тока, макс. 100 мА для питания управляющих входов, гальванически развязанных от внутреннего источника питания опция: вспомогательное напряжение 115 В~, макс. 30 мА для питания управляющих входов ³⁾ , гальванически развязанных от внутреннего источника питания
Панель местного управления	стандарт: <ul style="list-style-type: none"> • ключ-селектор МЕСТН, ВЫКЛ, ДИСТАНЦ (фиксируется во всех трех положениях) • Кнопки ОТКРЫТЬ-СТОП-ЗАКРЫТЬ-СБРОС • 5 сигнальных ламп: <ul style="list-style-type: none"> - конечное положение ЗАКРЫТО и ЗАКРЫТИЕ (желтая), ошибка крутящего момента при ЗАКРЫТИИ (красная), срабатывание защиты электродвигателя (красная), ошибка крутящего момента при ОТКРЫТИИ (красная), конечное положение ОТКРЫТО и ОТКРЫТИЕ (зеленая), Bluetooth (синяя) • ЖК-дисплей с подсветкой • Интерфейс программирования (инфракрасный) опции: <ul style="list-style-type: none"> • интерфейс программирования Bluetooth, класс II Chip, радиус действия до 10 метров. Поддержка Bluetooth SPP (Serial Port Profile). • Разблокирование панели местного управления цифровым входом РАЗБЛОКИРОВКА. Благодаря этому управление приводом можно заблокировать или разблокировать путем нажатия кнопки на панели местного управления. • Особые цвета 5 сигнальных ламп: <ul style="list-style-type: none"> - положение ЗАКРЫТО (зеленая), ошибка крутящего момента при ЗАКРЫТИИ (синяя), ошибка крутящего момента при ОТКРЫТИИ (желтая), срабатывание защиты электродвигателя (белая), положение ОТКРЫТО (красная) • защитная крышка с замком • защитная крышка со смотровым окном и замком
Функции	стандарт: <ul style="list-style-type: none"> • настраиваемый тип отключения <ul style="list-style-type: none"> - отключение по пути и моменту в положениях ОТКРЫТО и ЗАКРЫТО • контроль крутящего момента на всем участке хода • байпас крутящего момента, регулируется до 5 секунд (в течение этого времени мониторинг крутящего момента не осуществляется) • Контроль потери фазы⁴⁾ с автоматической коррекцией фаз • Индикация хода сигнальными светодиодными лампами • Программируемая реакция при аварии <ul style="list-style-type: none"> - Цифровой вход активен по 0, возможная реакция: СТОП, ЗАКРЫТИЕ, ОТКРЫТИЕ, движется к промежуточному положению - В аварийном режиме контроль крутящего момента может шунтироваться - Термозащита в аварийном режиме может шунтироваться (только при наличии в блоке управления термовыключателя, кроме термистора) опции: <ul style="list-style-type: none"> • Позиционер⁵⁾ <ul style="list-style-type: none"> - Заданная величина положения через аналоговый вход E1 = 0/4 – 20 мА - Настраиваемая реакции привода при потере сигнала - Автоматическая регулировка мертвой зоны (выбор адаптивной реакции) - Режим отдельного диапазона - Переключение между режимом Открыть-Закрыть и режимом регулирования через цифровой вход РЕЖИМ • Контроллер процессов, PID⁶⁾ <ul style="list-style-type: none"> - Уставка процессов через аналоговый вход E1 = 0/4 – 20 мА - Фактическое значение процессов через аналоговый вход E4 = 0/4 – 20 мА - Настраиваемая реакция привода при потере сигнала - Ограничение диапазона регулировки - Переключение между режимом Открыть-Закрыть и режимом регулирования через цифровой вход РЕЖИМ
Функции контроля	<ul style="list-style-type: none"> • Контроль макс. количество переключений (настраивается), подача предупреждения • Контроль реакции на команду управления (настройка от 1 до 15 сек.), подача сообщения об ошибке и отключение • Контроль времени работы (от 4 до 1800 сек.), подача предупреждения

Электронная заводская табличка	<ul style="list-style-type: none"> • Данные заказа: <ul style="list-style-type: none"> - комиссионный номер AUMATIC, комиссионный номер привода, номер KKS (Система заводских обозначений), номер арматуры, номер оборудования • Данные изделия: <ul style="list-style-type: none"> - наименование изделия, заводской номер привода, заводской номер AUMATIC, версия ПО логики, версия оборудования логики, дата приемки, электрическая схема, схема подключений • Данные проекта: <ul style="list-style-type: none"> - название проекта, 2 свободных пользовательских поля на 19 символов • Сервисные данные: <ul style="list-style-type: none"> - телефон технической службы, интернет-адрес, служебный текст 1, служебный текст 2
Регистрация режимных данных	Сбрасываемый счетчик и счетчик всего срока службы: время работы двигателя, количество переключений, моментные и путевые отключения в конечных положениях ОТКРЫТО и ЗАКРЫТО, ошибки крутящего момента при ЗАКРЫТИИ и ОТКРЫТИИ, срабатывание защиты двигателя
Система защиты двигателя	Стандарт: Контроль температурного режима мотора пусковым устройством термистора в сочетании с термисторами в двигателе опции: <ul style="list-style-type: none"> • дополнительное реле тепловой перегрузки в системе управления в сочетании с термовыключателями в двигателе
Блок электрических соединений	Стандарт: штепсельный разъем с резьбовыми соединениями (KP, KPH) EEx e (повышенная безопасность) и резьба M Опции: <ul style="list-style-type: none"> • штепсельный разъем с подпружиненными соединениями (KES) EEx d (взрывозащищенный корпус) • резьбы Pg, NPT, G, специальная резьба • Держатель для крепления на стене отсоединенных штекеров • Защитная крышка отсека контактов (для отключенных штекеров)
Электрическая схема	см. заводскую табличку

- 1) Реверсивные контакторы рассчитаны на 2 миллиона циклов переключений.
- 2) Список классов мощности AUMA см. в электрических характеристиках привода.
- 3) Невозможно при наличии пускового устройства термистора
- 4) Сбои питания (потеря напряжения и др) в течение настраиваемого интервала (по умолчанию 10 секунд) сигнал ошибки не вызывают.
- 5) Требуется датчик положения в приводе
- 6) Требуется датчик положения в приводе

Дополнительно для исполнений с потенциометром или RWG в приводе	
Обратная связь по положению	беспотенциальный аналоговый выход E2 = 0/4 - 20 мА (нагрузка макс. 500).
Тактовый датчик	Начало и завершение тактового режима, а также время прогона и паузы (1 - 300 секунд) устанавливается независимо для обоих направлений ОТКРЫТЬ и ЗАКРЫТЬ.
Промежуточные положения	4 произвольных промежуточных положения в пределах 0-100 % от всего участка такта, характер реагирования и обработка сигналов настраивается

12.3 Условия эксплуатации

Монтажное положение	любое
Назначение	в помещении и вне помещения
Степень защиты согласно EN 60529	стандарт: <ul style="list-style-type: none"> IP 67 с трехфазным двигателем AUMA Фактическое исполнение смотрите на заводской табличке привода/блока управления
Защита от коррозии	стандарт: <ul style="list-style-type: none"> KN: подходит для установки на промышленных предприятиях, гидростанциях и электростанциях с низким уровнем загрязненности опции: <ul style="list-style-type: none"> KS: для установки в кратковременно или постоянно агрессивной атмосфере со средней концентрацией загрязненности (водоочистные станции, химическое производство и т.п.) KX: для эксплуатации в чрезвычайно агрессивной атмосфере с очень высокой влажностью и высокой концентрацией вредных веществ KX-G как и KX, но без использования алюминия (наружные детали)
Высота места над уровнем моря	стандарт: ≤ 2000 метров над уровнем моря опция: > 2000 метров над уровнем моря, необходимо проконсультироваться со специалистами AUMA
Влажность воздуха	до 100% относительной влажности во всем допустимом температурном диапазоне
Степень загрязнения	для блока управления: степень загрязнения 2 вне блока управления (в закрытом состоянии): степень загрязнения 4
Верхнее лаковое покрытие	стандарт: лак на полиуретановой основе (порошковый лак)
Цвет	стандарт: серебристо-серый (аналогичная RAL 7037)
Температура окружающей среды	стандарт: <ul style="list-style-type: none"> от -40 °C до +40 °C/+60 °C Фактическое исполнение смотрите на заводской табличке привода/блока управления
Срок службы	Режим Открыть-Закреть (рабочие циклы ОТКРЫТЬ-ЗАКРЫТЬ-ОТКРЫТЬ): SA 25.1 – SA 30.1: 10 000 SA 35,1 – SA 40,1: 5 000 Режим регулирования: ¹⁾ SAR 25.1 – SAR 30.1: 2,5 миллиона переключений
Вес	см . отдельные технические характеристики

1) Срок службы зависит от нагрузки и частоты переключений (пусков). Высокая частота переключений лишь в редких случаях улучшает регулирование. Чтобы добиться более длительного и бесперебойного срока службы, необходимо устанавливать только такую частоту переключений, которая необходима для производственного процесса.

12.4 Комплектующие

Настенный держатель ¹⁾	Крепление блока AUMATIC отдельно от привода, включая штекер. Соединительный кабель по запросу. Рекомендуется при высоких температурах окружающей среды, плохом доступе, или если во время работы возникают высокие вибрации.
Программа настройки параметров для ПК	COM-AC. Для стандартного ИК-интерфейса программирования требуется кабель интерфейса.

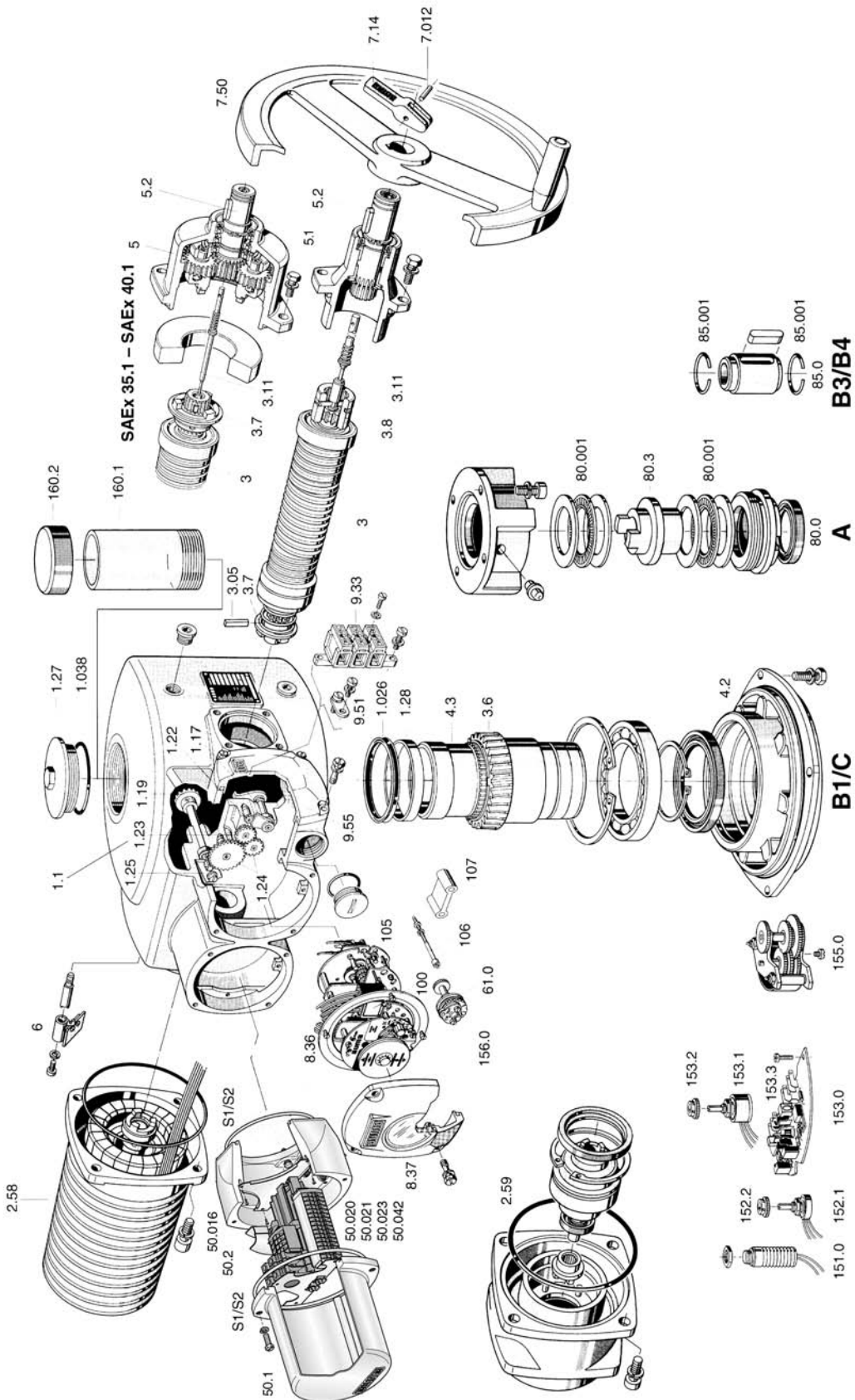
1) Максимальная допустимая длина кабеля между AUMATIC и приводом не должна превышать 100 метров. Не пригоден для приводов в исполнении с потенциометром. На месте потенциометра должен быть установлен RWG.

12.5 Дополнительная информация

Директивы ЕС	<ul style="list-style-type: none"> Нормативы взрывобезопасности: (94/9/EG) Директива по электромагнитной совместимости (ЭМС): (2004/108/EG) Директива по низковольтному оборудованию: (2006/95/EG) Директива по машиностроению: (2006/42/EG)
--------------	--

13. Запасные части

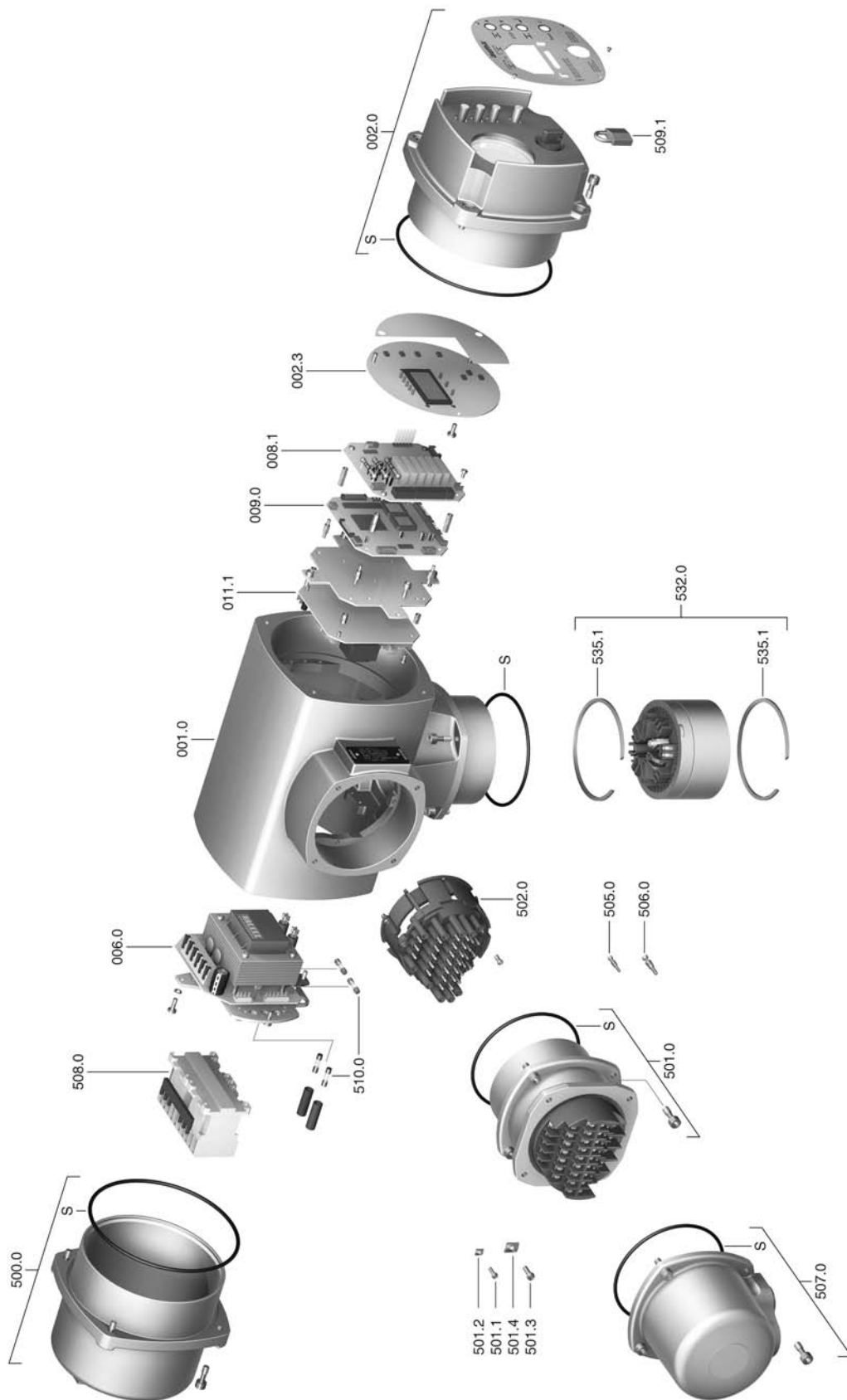
13.1 Многооборотные приводы SAEx 25.1 – SAEx 40.1/SAREx 25.1 – SAREx 30.1



Информация: При заказе просьба указать исполнение устройства, а также его комиссионный номер (см.фирменную табличку). Необходимо использовать запасные части, производимые только компанией AUMA. В противном случае компания AUMA снимает с себя все гарантийные обязательства. Поставленные запасные части могут немного отличаться от представленных на чертеже.

№	Наименование	Тип	№	Наименование	Тип
1.026	Уплотнение защитной трубы		50.016	Конечная заглушка (Взрывозащ. в сборе)	
1.038	Уплотнительное кольцо		50.020	Клемма (Взрывозащ. в сборе)	
1.1	Корпус	В сборе	50.021	Клемма (Взрывозащ. в сборе)	
1.17	Моментный рычаг	В сборе	50.023	Клеммная крышка (Взрывозащ. в сборе)	
1.19	Коронная шестерня	В сборе	50.042	Изоляционная плата (Взрывозащ. в сборе)	
1.22	Шестерня моментного рычага	В сборе	51.16	Корпус клеммного разъема (Взрывозащ. в сборе)	В сборе
1.23	Шестерня выходного вала для концевых выключателей	В сборе	61.0	Моментная муфта	В сборе
1.24	Промежуточная шестерня для концевых выключателей	В сборе	80.0	Выходной вал типа А (без резьбы)	В сборе
1.25	Стопорная пластина		80.001	Упорный подшипник	Комплект
1.27	Крышка пустотелого вала		80.3	Резьбовая втулка (без резьбы)	
1.28	Втулка подшипника		85.0	Выходной вал В3/ В4	В сборе
2.58	Электродвигатель	В сборе	85.001	Стопорное кольцо	
2.59	Планетарная передача электродвигателя	В сборе	100	Выключатель концевой/ моментный (со штифтами на проводах)	В сборе
3	Ведущий вал	В сборе	105	Блинкер вместе со штифтами на проводах (без датчика вращения и изоляционной платы)	В сборе
3.05	Цилиндрический штифт		106.0	Штанга для выключателей	В сборе
3.11	Тросик ручного дублёра	В сборе	107	Промежуточное кольцо	
3.6	Червячное колесо	В сборе	151.0	Нагреватель	В сборе
3.7	Кулачковая муфта		152.1	Потенциометр без шестерни	В сборе
3.8	Солнечная шестерня ручного дублёра	В сборе	152.2	Проскальзывающая муфта для потенциометра	В сборе
4.2	Фланец	В сборе	153.0	RWG	В сборе
4.3	Пустотелый вал	В сборе	153.1	Потенциометр для RWG без шестерни	В сборе
5	Планетарная передача электродвигателя	В сборе	153.2	Шестерня для потенциометра/RWG	В сборе
5.1	Упорный фланец		153.3	Электронная плата RWG	В сборе
5.2	Вал ручного маховика	В сборе	155.0	Понижающий редуктор	В сборе
6	Стопорная пластина	В сборе	156.0	Механический указатель положения	В сборе
7.012	Штифт		160.1	Защитная труба для штока (без крышки)	
7.14	Рукоятка включения ручного дублёра в сборе		160.2	Крышка для защитной трубы	
7.50	Ручной маховик с рукояткой	В сборе	S1	Уплотнения, малый комплект	Комплект
8.36	Блок управления без моментной муфты и без выключателей	В сборе	S2	Уплотнения, большой комплект	Комплект
8.37	Крышка блока выключателей	В сборе			
9.33	Клеммы для электродвигателя	В сборе			
9.51	Клемма для заземления	В сборе			
9.55	Крышка для камеры подключения к электродвигателю	В сборе			
50.1	Крышка	В сборе			
50.2	Торцевая крышка (без клемм) (Взр.)	В сборе			

13.2 Блок управления AUMATIC ACEXC 01.1 со штекерным разъемом с резьбовыми клеммами (КР, КРН)



Информация: При заказе просьба указать исполнение устройства, а также его комиссионный номер (см.фирменную табличку). Необходимо использовать запасные части, производимые только компанией AUMA. В противном случае компания AUMA снимает с себя все гарантийные обязательства. Поставленные запасные части могут немного отличаться от представленных на чертеже.

№	Наименование	Тип
001.0	Корпус	В сборе
002.0	Панель местного управления	В сборе
002.3	Плата индикации и управления	
006.0	Блок питания	В сборе
008.1	Плата цифрового интерфейса	
009.0	Плата логики	В сборе
011.1	Релейная плата	
500.0	Крышка	В сборе
501.0	Клеммный разъем	В сборе
501.1	Винты клемм цепей управления	
501.2	Шайба для клемм цепей управления	
501.3	Винты силовых клемм	
501.4	Шайба силовых клемм	
502.0	Штифтовая колодка (без штифтов)	В сборе
505.0	Штифтовой контакт для цепи управления	В сборе
506.0	Штифтовой контакт для электродвигателя	В сборе
507.0	Крышка клеммного разъема	В сборе
508.0	Реверсивные пускатели	В сборе
509.1	Замок	
510.0	Предохранители	Комплект
532.0	Клеммное присоединение к приводу	В сборе
535.1	Стопорное кольцо	
S	Уплотнения	Комплект

Информация: При заказе просьба указать исполнение устройства, а также его комиссионный номер (см.фирменную табличку). Необходимо использовать запасные части, производимые только компанией AUMA. В противном случае компания AUMA снимает с себя все гарантийные обязательства. Поставленные запасные части могут немного отличаться от представленных на чертеже.

№	Наименование	Тип
001.0	Корпус	В сборе
002.0	Панель местного управления	В сборе
002.3	Плата индикации и управления	
006.0	Блок питания	В сборе
008.1	Плата цифрового интерфейса	
009.0	Плата логики	В сборе
011.1	Релейная плата	
500.0	Крышка	В сборе
502.0	Штифтовая колодка (без штифтов)	В сборе
505.0	Штифтовой контакт для цепи управления	В сборе
506.0	Штифтовой контакт для электродвигателя	В сборе
508.0	Реверсивные пускатели	В сборе
509.1	Замок	
510.0	Предохранители	Комплект
528.0	Торцевая крышка (без клемм)	В сборе
529.0	Конечная заглушка	
532.0	Клеммное присоединение к приводу	В сборе
533.0	Клеммы силовые/сигнальные	
535.1	Стопорное кольцо	
573.0	Съемное электрическое соединение	В сборе
S	Уплотнения	Комплект

14. Сертификат

14.1 Декларация производителя и Декларация соответствия ЕС

AUMA Riester GmbH & Co. KG Tel +49 7631 809-0
Aumastr. 1 Fax +49 7631 809-1250
79379 Müllheim, Germany Riester@auma.com
www.auma.com



Original Declaration of Incorporation of Partly Completed Machinery (EC Directive 2006/42/EC) and EC Declaration of Conformity in compliance with the Directives on EMC, Low Voltage and Explosion Protection

for electric AUMA multi-turn actuators of the type ranges **SAEx 25.1 – SAEx 40.1, SAREx 25.1 – SAREx 30.1**
in versions **AUMA NORM, AUMA SEMIPACT, AUMA MATIC** or **AUMATIC**.

AUMA Riester GmbH & Co. KG as manufacturer declares herewith, that the above mentioned multi-turn
actuators meet the following basic requirements of the EC Machinery Directive 2006/42/EC: Annex I, articles
1.1.2, 1.1.3, 1.1.5, 1.2.1; 1.2.6, 1.3.1, 1.3.7, 1.5.1, 1.6.3, 1.7.1, 1.7.3, 1.7.4

The following harmonised standards within the meaning of the Machinery Directive have been applied:

EN 12100-1: 2003	ISO 5210: 1996
EN 12100-2: 2003	EN 60204-1: 2006

With regard to the partly completed machinery, the manufacturer commits to submitting the documents to the
competent national authority via electronic transmission upon request. The relevant technical documentation
pertaining to the machinery described in Annex VII, part B has been prepared.

AUMA multi-turn actuators are designed to be installed on industrial valves. AUMA multi-turn actuators must
not be put into service until the final machinery into which they are to be incorporated has been declared in
conformity with the provisions of the EC Directive 2006/42/EC.

Authorised person for documentation: Peter Malus, Aumastrasse 1, D-79379 Muellheim

As partly completed machinery, the multi-turn actuators further comply with the requirements of the following
directives and the respective approximation of national laws as well as the respective harmonised standards
as listed below:

(1) Equipment and protective systems intended for use in potentially explosive atmospheres (94/9/EC)

EN 60079-0: 2006	EN 60079-11: 2007	EN 1127-1: 2007
EN 60079-1: 2007	EN 13463-1: 2009	
EN 60079-7: 2007	EN 13463-5: 2003	

The EC type examination certificate PTB 03 ATEX 1123 issued by the Physikalisch Technische Bundesanstalt
is available for the multi-turn actuators mentioned above.

(2) Directive relating to Electromagnetic Compatibility (EMC) (2004/108/EC)

EN 61000-6-4: 2007
EN 61000-6-2: 2005

(3) Low Voltage Directive (2006/95/EC)

EN 60204-1: 2006	EN 60034-1: 2004
EN 50178: 1997	EN 61010-1: 2001

Year of affixing of the CE marking: 2010

Muellheim, 2010-11-01

H. Newerla, General Management

14.2 Сертификат ATEX

Physikalisch-Technische Bundesanstalt

Braunschweig und Berlin



EG-Baumusterprüfbescheinigung

- (1)
- (2) Geräte und Schutzsysteme zur bestimmungsgemäßen Verwendung in explosionsgefährdeten Bereichen - **Richtlinie 94/9/EG**
- (3) EG-Baumusterprüfbescheinigungsnummer



PTB 03 ATEX 1123

- (4) Gerät: Drehantrieb Typ SA.Ex 25.1-... bis SA.Ex40.1-...
- (5) Hersteller: AUMA RIESTER GmbH & Co. KG
- (6) Anschrift: 79379 Müllheim, Deutschland
- (7) Die Bauart dieses Gerätes sowie die verschiedenen zulässigen Ausführungen sind in der Anlage und den darin aufgeführten Unterlagen zu dieser Baumusterprüfbescheinigung festgelegt.
- (8) Die Physikalisch-Technische Bundesanstalt bescheinigt als benannte Stelle Nr. 0102 nach Artikel 9 der Richtlinie des Rates der Europäischen Gemeinschaften vom 23. März 1994 (94/9/EG) die Erfüllung der grundlegenden Sicherheits- und Gesundheitsanforderungen für die Konzeption und den Bau von Geräten und Schutzsystemen zur bestimmungsgemäßen Verwendung in explosionsgefährdeten Bereichen gemäß Anhang II der Richtlinie.
Die Ergebnisse der Prüfung sind in dem vertraulichen Prüfbericht PTB Ex 04-13199 festgehalten.
- (9) Die grundlegenden Sicherheits- und Gesundheitsanforderungen werden erfüllt durch Übereinstimmung mit
EN 50014: 1997 + A1 + A2 EN 50018: 2000 EN 50019: 2000
EN 50020: 1994 EN 50281-1-1:1998
- (10) Falls das Zeichen „X“ hinter der Bescheinigungsnummer steht, wird auf besondere Bedingungen für die sichere Anwendung des Gerätes in der Anlage zu dieser Bescheinigung hingewiesen.
- (11) Diese EG-Baumusterprüfbescheinigung bezieht sich nur auf Konzeption und Prüfung des festgelegten Gerätes gemäß Richtlinie 94/9/EG. Weitere Anforderungen dieser Richtlinie gelten für die Herstellung und das Inverkehrbringen dieses Gerätes. Diese Anforderungen werden nicht durch diese Bescheinigung abgedeckt.
- (12) Die Kennzeichnung des Gerätes muß die folgenden Angaben enthalten:

II 2 G/D EEx ed [ib] IIB T4 bzw. T3 IP 67 T 130 °C bzw. 190 °C

Zertifizierungsstelle Explosionsschutz
Im Auftrag

Braunschweig, 29. September 2004

Dr.-Ing. U. Klausmeyer
Regierungsdirektor



Seite 1/3

EG-Baumusterprüfbescheinigungen ohne Unterschrift und ohne Siegel haben keine Gültigkeit.
Diese EG-Baumusterprüfbescheinigung darf nur unverändert weiterverbreitet werden.
Auszüge oder Änderungen bedürfen der Genehmigung der Physikalisch-Technischen Bundesanstalt.

Physikalisch-Technische Bundesanstalt • Bundesallee 100 • D-38116 Braunschweig

Rated insulation voltage	up to	Motor circuit	Control circuit
Rated current	max.	750 V	250 V
Rated cross section	max.	75 A	10 A
		25 mm ²	2.5 mm ²
Admissible ambient temperature range		- 50 °C to + 60 °C	

The admissible ambient temperature range may be restricted by the components selected or the data sheet for the electrical design.

The composition of the protection symbol will be based on the types of protection of the components actually used.

(16) Test report PTB Ex 04-13199

(17) Special conditions for safe use

None

Notes for operation and manufacturing

Any components attached or installed (e.g. limit switches, potentiometers, electronic control gear, display units) shall be of a technical standard that complies with the specifications on the cover sheet, they shall be suited for the operating conditions, and be covered by a separate examination certificate. The notes specified in the component certificate shall be complied with.

The monitoring devices shall satisfy the requirements of Directive 94/9 EC and EN 1127-1.

This EC Type Examination Certificate as well as any future supplements thereto shall at the same time be regarded as supplements for the Certificates of Conformity PTB No. Ex-92.C.1039 and Ex-94.C.1007. These are no supplements as defined by Directive 76/117/EEC, but only show that the old examination certificate has been replaced.

(18) Essential health and safety requirements

Met by compliance with the aforementioned standards.

Braunschweig, September 29, 2004



Zertifizierungsstelle Explosionsschutz

By order:

Dr.-Ing. U. Klausmeyer

Regierungsdirektor

sheet 3/3

EC-type-examination Certificates without signature and official stamp shall not be valid. The certificates may be circulated only without alteration. Extracts or alterations are subject to approval by the Physikalisch-Technische Bundesanstalt. In case of dispute, the German text shall prevail.

Physikalisch-Technische Bundesanstalt • Bundesallee 100 • D-38116 Braunschweig

SCHEDULE

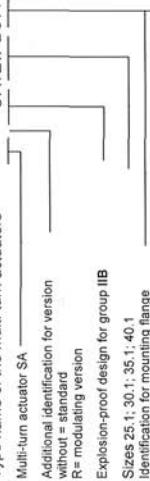
(14) **EC-TYPE-EXAMINATION CERTIFICATE PTB 03 ATEX 1123**

(15) Description of equipment

The multi-turn actuator, types SA.Ex 25.1... to SA.Ex40.1... comprises the following elements:

- Housing accommodating the gearing and the mechanical actuators (these do not form part of this examination certificate).
- Flanged pot-type motor designed to Flameproof Enclosure type of protection. The shaft rotates in anti-friction bearings. Together with the end shield provided at the drive end, the shaft forms the flameproof shaft joint. Electric power supply is by means of separately certified cable entries.
- Motors separately certified by means of an adapter flange as an option (designed to Flameproof Enclosure "d" or Increased Safety "e" type of protection).
- Switching and signalling compartment, designed to Increased Safety type of protection, cast integral with the enclosure and optionally provided with an inspection window. The compartment may be used to accommodate switchgear and signalling units, electronic measuring and control gear as well as display units designed to intrinsic Safety "i" type of protection, as well as terminals for intrinsically safe and non-intrinsically safe circuits. The internal elements are covered by a separate type approval.

Type name of the multi-turn actuators SA.Ex 25.1-F10



Sizes 25.1; 30.1; 35.1; 40.1
Identification for mounting flange

Technical data

For the S2, S4 or S5 duty types, the electrical motor data, incl. specifications for compliance with the temperature class, are defined in the attached data sheet attached for the EC type-examination certificate.

Size of actuator	Size of motor	Output
SA.Ex 25.1	ADX132/ADX 90	1.1 to 15 kW
SA.Ex 30.1	ADX160/ADX 112	2.2 to 30 kW
SA.Ex 35.1	ADX160/ADX 132	7.5 to 30 kW
SA.Ex 40.1	ADX160	7.5 to 30 kW

or comparable motors with a separate examination certificate.

sheet 2/3

EC-type-examination Certificates without signature and official stamp shall not be valid. The certificates may be circulated only without alteration. Extracts or alterations are subject to approval by the Physikalisch-Technische Bundesanstalt. In case of dispute, the German text shall prevail.

Physikalisch-Technische Bundesanstalt • Bundesallee 100 • D-38116 Braunschweig



Physikalisch-Technische Bundesanstalt

Braunschweig und Berlin
 DATA SHEET 01 TO EC-TYPE-EXAMINATION CERTIFICATE PTB 03 ATEX 1123

Manufacturer: AUMA RIESTER GmbH & Co. KG, 79379 Müllheim, Germany

for the actuator motors

Size of motor	Output
ADX 90	1.1 to 4 kW
ADX 112	2.2 to 7.8 kW
ADX 132	4 to 15 kW
ADX 160	7.5 to 30 kW

of the multi-turn actuators, types SA.Ex.25.1-... to SA.Ex.40.1-...

Electrical ratings

This certificate is valid for the following designs, provided the actuator motors, marked II 2 G/D EEx ed [ib] IIB T4 or T3 IP 67 T 130 °C or T 190 °C, differ only negligibly from the sample tested as regards their electrical and thermal loads:

Rated voltage:	100 to 690	V AC
Rated current:	7 A to 75	A
Rated power:	1.1 to 30	kW
Power factor cos φ:	0.40 to 0.95	
Rated frequency:	50 or 60	Hz
Rated speed:	700 to 3360	rpm
Duty types:	S2, S4 or S5 in compliance with EN 60034-1	
Temperature class:	T4 or T3	

For the defined output and the corresponding voltage ratings, additional ratings, and the maximum temperatures, reference is made to test report VB No. 010-08.001291-00.

In addition to the above-mentioned voltage ratings, intermediate values are also permissible, provided the temperature class specifications are complied with. The corresponding currents are to be converted at a ratio which is the reciprocal of the voltages. The mains voltage may vary by up to ±10 % from the rated values.

The actuator motors may operate on electric low-voltage networks with nominal voltages and voltage tolerances in compliance with IEC 38, or other networks or power supply systems with nominal voltage tolerances of ±10 % as a maximum. Motor overload protection must be provided. This may be done in the form of:

- Current limitation (e.g. by means of thermostats and overcurrent protection device) for duty type S2. The rated current must be set, and the motor must be stopped under operating conditions at 1.2 times the current rating at the latest.
- Temperature limitation by means of integrated PTC thermistors in the stator, for duty types S4 and S5. The PTC thermistors shall be connected to a tripping device that complies with the requirements in ATEX 100a, Annex II, section 1.5.5, and EN 1127-1.



Physikalisch-Technische Bundesanstalt

Braunschweig und Berlin
 DATA SHEET 01 TO EC-TYPE-EXAMINATION CERTIFICATE PTB 03 ATEX 1123

For compliance with the temperature class, the actuator motor will be stopped once the limit temperatures have been reached. This is done by connecting an approved tripping device to the intended measuring points. The tripping temperatures specified in the data sheet must be complied with by all means.

The electrical data specified in test report VB No. 010-08.001291-00 relate to duty type S2 15 min. and are used as reference values for the other duty types.

Report PTB Ex 04-13199

Special conditions

None

Zertifizierungsstelle Explosionsschutz



Braunschweig, September 29, 2004



Physikalisch-Technische Bundesanstalt

Braunschweig und Berlin

1st SUPPLEMENT

according to Directive 94/9/EC Annex III.6

to EC-TYPE-EXAMINATION CERTIFICATE PTB 03 ATEX 1123

(Translation)

Equipment: Multi-turn actuator, types SA.Ex 25.1-... to SA.Ex 40.1-...

Marking: II 2 G EEx de [Ib] IIB T4 and T3

II 2 D Ex tD A21 IP 67 T 130 °C and T 190 °C

Manufacturer: AUMA Riester GmbH & Co. KG

Address: Aumastraße 1
79379 Müllheim, Germany

Description of supplements and modifications

The multi-turn actuator, types SA.Ex 25.1-... to SA.Ex 40.1-..., may alternatively be powder coated to protect it against corrosion.

Applied standards

EN 50014:1997 + A1 + A2

EN 50018:2000

EN 50019:2000

EN 50020:2007

EN 50281-1-1:1998

Test report: PTB Ex 07-16259

Zertifizierungsstelle Explosionsschutz



Braunschweig, October 10, 2007

Sheet 1/1

EC-type-examination Certificates without signature and official stamp shall not be valid. The certificates may be circulated only without alteration. Extracts of certificates are not approved by the Physikalisch-technische Bundesanstalt. In case of dispute, the German text shall prevail.

Physikalisch-Technische Bundesanstalt • Bundesallee 100 • 38116 Braunschweig, Germany

Предметный указатель**I**

Intrusive 10

N

Non-Intrusive 10

R

RWG 53

S

S0/S6 – работа 37

A

Автоматический режим 31

B

Ввод в эксплуатацию 5

Ввод пароля 34

Взрывозащита 9

Время прогрева 41

Втулка А 15

Втулки В, В1, В2, В3, В4 и 14

Е

Д

Датчик положения RWG 53

Декларация производителя 78

Декларация соответствия 78

ЕС

Демонтаж 64

Директивы 5

Дисплей (индикация) 37

Дистанционного 32

управления

З

Заводская табличка 8 , 20

Запасные части 72

Защита на месте 19

эксплуатации

Защита от короткого 19

замыкания

Защита от коррозии 11 , 71

Защитная крышка 29

Защитная рамка 28

Защитная трубка штока 17

И

Идентификация 8

Индикатор хода 39 , 39

Индикация 37

Индикация исполнительной 37

команды управления и

уставки

Индикация конечных 37

положений

Индикация крутящего 38

момента

Индикация положения 37

арматуры

Индикация рабочего 37

режима

Индикация рабочего 37

состояния на дисплее

Индикация хода привода 37

(на дисплее)

К

Квалификация персонала 5

Кнопка 33

Комиссионный номер 9

Комплект кабелей 27

Комплекующие для 17

монтажа

Комплекующие для 27

электрического

подключения

Контакт заземления 29

Концевой выключатель 47 , 51

Концевой выключатель 48

DUO

М

Меры защиты 5

Местное управление 31 , 31

Механический указатель 39 , 54

положения

Момент отключения 41

Моментный выключатель 46

Моменты затяжки 22 , 25

Монтаж 13

Н

Навигация с помощью 32

кнопок

Направление вращения 50

Напряжение сети 20

Настенное крепление 27

Низкотемпературное 41

исполнение

Нормативы 5

О

Область применения 6

Обогреватель двигателя 23 , 26

П		У	
Питание	19	Указатель положения	54
Подключение двигателя	21	Указательный диск	39 , 54
Поиск и устранение неисправностей	56	Упаковка	11
Поперечное сечение	22 , 25	Управление	9 , 30
Потенциометр	52	Условия эксплуатации	6 , 71
Правила техники безопасности.	5	Утилизация	64
Предупреждения		Уход	5 , 64
Пробный пуск	50	Х	
Проверка выключателя	56	Хранение	11
Промежуточные положения	48	Ч	
Протокол испытания	9	Частота сети	20
Процедура согласования	52	Ш	
Р		Шток арматуры	17
Распределительная коробка	20	Э	
Режим останова	41 , 41	Эксплуатация	5
Резьбовая втулка	15	Электрическая схема	9 , 19
Ремонт	62	Электромагнитная совместимость	20
Ручной режим	30	Электронный датчик положения	53
С		Электроподключение	19
Светодиоды	38	Я	
Сервис	62	Язык пользовательского интерфейса	34
Сертификат АТЕХ	79	М	
Сертификат проверки ЕС	9	Маховик	13
Сертификационный значок	9		
Сетевой разъем	20		
Сигналы	40		
Сигналы (аналоговые)	40		
Сигнальные лампы	38		
Смазка	64		
Соединительный кабель	27		
Степень защиты	71		
Схема подключений	19		
Т			
Температура окружающей среды	71		
Техника безопасности	5		
Технические характеристики	66		
Технические характеристики выключателя	67		
Техническое поддержка	62		
Техобслуживание	62		
Тип и типоразмер	9		
Ток	20		
Ток потребления	19		
Транспортировка	11		

Европа**AUMA Riester GmbH & Co. KG**

Plant M Ilheim
DE 79373 M Ilheim
 Tel +49 7631 809 - 0
 Fax +49 7631 809 - 1250
 riester@auma.com
 www.auma.com

Plant Ostfildern - Nellingen
DE 73747 Ostfildern
 Tel +49 711 34803 - 0
 Fax +49 711 34803 - 3034
 riester@wof.auma.com

Service-Center K In
DE 50858 K In
 Tel +49 2234 2037 - 900
 Fax +49 2234 2037 - 9099
 service@sck.auma.com

Service-Center Magdeburg
DE 39167 Niederndodeleben
 Tel +49 39204 759 - 0
 Fax +49 39204 759 - 9429
 Service@scm.auma.com

Service-Center Bayern
DE 85386 Eching
 Tel +49 81 65 9017- 0
 Fax +49 81 65 9017- 2018
 Riester@scb.auma.com

AUMA Armaturentriebe GmbH
AT 2512 Tribuswinkel
 Tel +43 2252 82540
 Fax +43 2252 8254050
 office@auma.at
 www.auma.at

AUMA (Schweiz) AG
CH 8965 Berikon
 Tel +41 566 400945
 Fax +41 566 400948
 RettichP.ch@auma.com

AUMA Servopohony spol. s.r.o.
CZ 250 01 Brand s n.L.-St.Boleslav
 Tel +420 326 396 993
 Fax +420 326 303 251
 auma-s@auma.cz
 www.auma.cz

OY AUMATOR AB
FI 02230 Espoo
 Tel +358 9 5840 22
 Fax +358 9 5840 2300
 auma@aumator.fi
 www.aumator.fi

AUMA France S.A.R.L.
FR 95157 Taverny Cedex
 Tel +33 1 39327272
 Fax +33 1 39321755
 info@auma.fr
 www.auma.fr

AUMA ACTUATORS Ltd.
UK Clevedon, North Somerset BS21 6TH
 Tel +44 1275 871141
 Fax +44 1275 875492
 mail@auma.co.uk
 www.auma.co.uk

AUMA ITALIANA S.r.l. a socio unico
IT 20023 Cerro Maggiore (MI)
 Tel +39 0331 51351
 Fax +39 0331 517606
 info@auma.it
 www.auma.it

AUMA BENELUX B.V.
NL 2314 XT Leiden
 Tel +31 71 581 40 40
 Fax +31 71 581 40 49
 office@benelux.auma.com
 www.auma.nl

AUMA Polska Sp. z o.o.
PL 41-219 Sosnowiec
 Tel +48 32 783 52 00
 Fax +48 32 783 52 08
 biuro@auma.com.pl
 www.auma.com.pl

OOO Priwody AUMA
RU 124365 Moscow a/ya 11
 Tel +7 495 787 78 21
 Fax +7 495 787 78 22
 aumarussia@auma.ru
 www.auma.ru

ERICH'S ARMATUR AB
SE 20039 Malm
 Tel +46 40 311550
 Fax +46 40 945515
 info@erichsarmatur.se
 www.erichsarmatur.se

GR NBECH & S NNER A/S
DK 2450 K benhavn SV
 Tel+45 33 26 63 00
 Fax+45 33 26 63 21
 GS@g-s.dk
 www.g-s.dk

IBEROPLAN S.A.
ES 28027 Madrid
 Tel+34 91 3717130
 Fax+34 91 7427126
 iberoplan@iberoplan.com

D. G. Bellos & Co. O.E.
GR 13671 Acharnai Athens
 Tel+30 210 2409485
 Fax+30 210 2409486
 info@dgbellos.gr

SIGURD S RUM AS
NO 1300 Sandvika
 Tel+47 67572600
 Fax+47 67572610
 post@sigum.no

INDUSTRA
PT 2710-297 Sintra
 Tel+351 2 1910 95 00
 Fax+351 2 1910 95 99
 industria@talys-group.com

Auma End stri Kontrol Sistemleri Limited
 irketi
TR 06810 Ankara
 Tel+90 312 217 32 88
 Fax+90 312 217 33 88
 Servis@auma.com.tr
 www.megaendustri.com.tr

AUMA Technology Automations Ltd.
UA 02099 Kiyiv
 Tel+38 044 586-53-03
 Fax+38 044 586-53-03
 auma-tech@aumatech.com.ua

Африка

AUMA South Africa (Pty) Ltd.
ZA 1560 Springs
 Tel +27 11 3632880
 Fax +27 11 8185248
 aumasa@mweb.co.za

A.T.E.C.
EG- Cairo
 Tel +20 2 23599680 - 23590861
 Fax +20 2 23586621
 atec@intouch.com

CMR Contr le Maintenance R gulation
TN 1002 Tunis
 Tel +216 71 903 577
 Fax +216 71 903 575
 instrum@cmr.com.tn
 www.cmr-tunisie.net

MANZ INCORPORATED LTD.
NG Port Harcourt
 Tel +234-84-462741
 Fax +234-84-462741
 mail@manzincorporated.com
 www.manzincorporated.com

Америка

AUMA ACTUATORS INC.
US PA 15317 Canonsburg
 Tel +1 724-743-AUMA (2862)
 Fax +1 724-743-4711
 mailbox@auma-usa.com
 www.auma-usa.com

AUMA Argentina Representative Office
AR 1609 Boulogne
 Tel/Fax +54 232 246 2283
 contacto@aumaargentina.com.ar

AUMA Automa o do Brasil Ltda.
BR S o Paulo
 Tel +55 11 8114-6463
 bitzco@uol.com.br

AUMA Chile Representative Office
CL 9500414 Buin
 Tel +56 2 821 4108
 Fax +56 2 281 9252
 aumachile@adsl.tie.cl

TROY-ONTOR Inc.
CA L4N 8X1 Barrie Ontario
 Tel +1 705 721-8246
 Fax +1 705 721-5851
 troy-ontor@troy-ontor.ca

Ferrostaal de Colombia Ltda.
CO Bogot D.C.
Tel +57 1 401 1300
Fax+57 1 416 5489
dorian.hernandez@ferrostaal.com
www.ferrostaal.com

PROCONTIC Procesos y Control Autom tico
EC Quito
Tel +593 2 292 0431
Fax +593 2 292 2343
info@procontic.com.ec

Corsusa International S.A.C.
PE Miraflores - Lima
Tel +511444-1200 / 0044 / 2321
Fax +511444-3664
corsusa@corsusa.com
www.corsusa.com

PASSCO Inc.
PR 00936-4153 San Juan
Tel +18 09 78 77 20 87 85
Fax +18 09 78 77 31 72 77
Passco@prt.com

Suplibarca
VE Maracaibo Estado, Zulia
Tel +58 261 7 555 667
Fax +58 261 7 532 259
suplibarca@intercable.net.ve

Suplibarca
VE Maracaibo Estado, Zulia
Tel +58 261 7 555 667
Fax +58 261 7 532 259
suplibarca@intercable.net.ve

Азия

AUMA Actuators (Tianjin) Co., Ltd.
CN 300457 Tianjin
Tel +86 22 6625 1310
Fax +86 22 6625 1320
mailbox@auma-china.com
www.auma-china.com

AUMA INDIA PRIVATE LIMITED
IN 560 058 Bangalore
Tel +91 80 2839 4656
Fax +91 80 2839 2809
info@auma.co.in
www.auma.co.in

AUMA JAPAN Co., Ltd.
JP 211-0016 Nakaharaku, Kawasaki-shi Kanagawa
Tel +81 44 863 8371
Fax +81 44 863 8372
mailbox@auma.co.jp
www.auma.co.jp

AUMA ACTUATORS (Singapore) Pte Ltd.
SG 569551 Singapore
Tel +65 6 4818750
Fax +65 6 4818269
sales@auma.com.sg
www.auma.com.sg

AUMA Actuators Middle East W.L.L.
AE 15268 Salmabad 704
Tel +973 17877377
Fax +973 17877355
Naveen.Shetty@auma.com

PERFECT CONTROLS Ltd.
HK Tsuen Wan, Kowloon
Tel +852 2493 7726
Fax +852 2416 3763
joeip@perfectcontrols.com.hk

DW Controls Co., Ltd.
KR 153-702 Seoul
Tel +82 2 2624 3400
Fax +82 2 2624 3401
sichoi@actuatorbank.com
www.actuatorbank.com

Sunny Valves and Intertrade Corp. Ltd.
TH 10120 Yannawa Bangkok
Tel +66 2 2400656
Fax +66 2 2401095
sunnyvalves@inet.co.th
www.sunnyvalves.co.th/

Top Advance Enterprises Ltd.
TW Jhonghe City Taipei Hsien (235)
Tel +886 2 2225 1718
Fax +886 2 8228 1975
support@auma-taiwan.com.tw
www.auma-taiwan.com.tw

Австралия

BARRON GJM Pty. Ltd.
AU NSW 1570 Artarmon
Tel +61 294361088
Fax +61 294393413
info@barron.com.au
www.barron.com.au

auma®

Solutions for a world in motion

AUMA Riester GmbH & Co. KG
P.O.Box 1362
D 79373 Muellheim
Tel +49 7631 809 - 0
Fax +49 7631 809 - 1250
riester@auma.com
www.auma.com

Ближайший филиал:

ООО "ПРИВОДЫ АУМА"
RU 141402 Московская область,
г.Химки, квартал Клязьма 1Б
Тел. +7 495 221 64 28
Факс +7 495 221 64 38
aumarussia@auma.ru
www.auma.ru



Сертификат регистрац. №
12 100/104 4269

Y005.337/009/ru/4.12