



ПРОИЗВОДИТЕЛЬ ТЕПЛОВОЙ ТЕХНИКИ

ИНСТРУКЦИЯ ПО ОБСЛУЖИВАНИЮ И МОНТАЖУ КОТЛА



ATTACK FD

ОГЛАВЛЕНИЕ

1 ОПИСАНИЕ ОБОРУДОВАНИЯ

1.1	ВВЕДЕНИЕ.....	стр. 2
1.2	ПОСТАВКА	
1.3	РАЗМЕРЫ	
1.4	ТЕХНИЧЕСКИЕ ХАРАКТЕРИСТИКИ	
1.5	ГИДРАВЛИЧЕСКИЕ ПОТЕРИ	

2 УСТАНОВКА

2.1	ПОМЕЩЕНИЕ КОТЕЛЬНОЙ	стр. 3
2.2	ПОДВЕДЕНИЕ ДЫМОХОДА	
2.3	ПОДКЛЮЧЕНИЕ ОБОРУДОВАНИЯ	
2.4	УСТАНОВКА РЕШЕТКИ	
2.5	УСТАНОВКА ДОПОЛНИТЕЛЬНОЙ АРМАТУРЫ.....	стр. 4
2.6	УСТАНОВКА ОБЛИЦОВОЧНЫХ ПАНЕЛЕЙ	
2.7	РЕГУЛЯТОР ТЯГИ.....	стр. 5
2.8	СХЕМА УСТАНОВКИ ДВУХ ПАРАЛЕЛЬНО СОЕДИНЕННЫХ КОТЛОВ	стр. 6

3 ИСПОЛЬЗОВАНИЕ И УХОД

3.1	КОНТРОЛЬ ПЕРЕД ЗАПУСКОМ	стр. 6
3.2	ЧИСТКА	

1 ОПИСАНИЕ ОБОРУДОВАНИЯ

1.1 ВВЕДЕНИЕ

Чугунные котлы „АТТАСК FD“ являются эффективным решением актуальных энергетических проблем, поскольку в качестве топлива используют уголь и дрова. Данная серия котлов прошла все контроли качества, предвиденные маркой АТТАСК. Форма и размеры камеры сгорания позволяют достичь высокой теплоотдачи и отсутствия шлаков при сжигании. Правильное изолирование чугунного корпуса гарантирует отличную изоляцию.

1.2 ПОСТАВКА

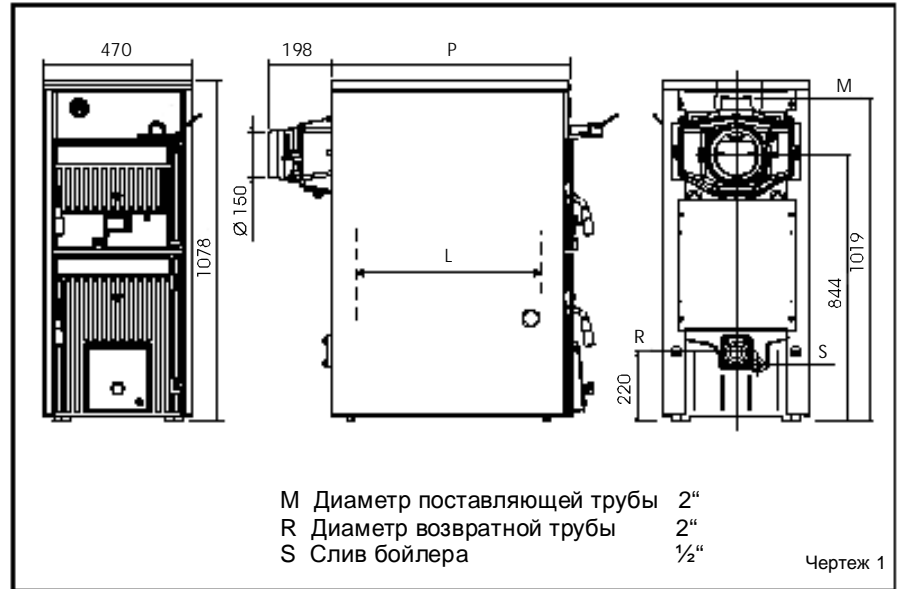
Котлы поставляются двумя отдельными блоками :

- Собранный котел, укомплектованный дверцами топки, дверцами зольника, дымовой камерой с регулирующим шибером, небольшим баком для сажи и терморегулятором тяги. Пакет содержащий 2 ручки для дверцей,

вент с круглой ручкой из бакелита, предназначенный для ручной регулировки шибера подачи воздуха, контактная пружина для шарика термостата и ручка М6, которая должна быть присоединена

к шиберу подачи воздуха. “Сертификат о пройдедении приемочных испытаний“ следует хранить вместе с документацией котла. Картонная упаковка с облицовочными панелями, термометром и пакетом документов.

1.3 РАЗМЕРЫ

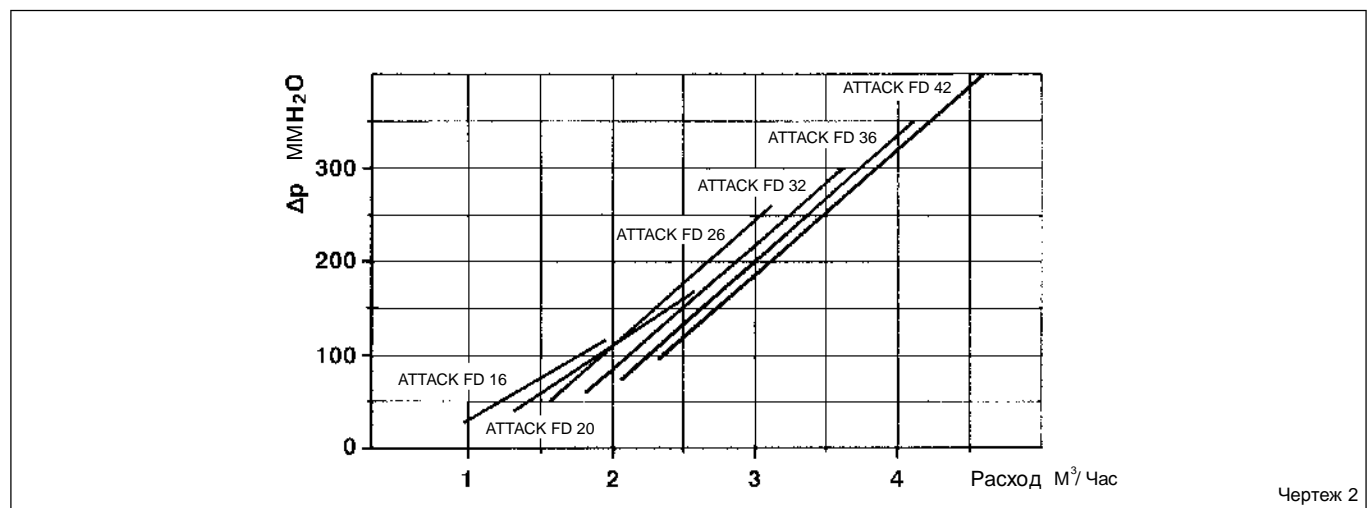


1.4 ТЕХНИЧЕСКИЕ ХАРАКТЕРИСТИКИ

		3	4	5	6	7	8
Теплоотдача угля*	Квт(ккал/час)	16,3 (14.000)	20,9 (18.000)	25,6 (22.000)	30,2 (26.000)	34,9 (30.000)	39,5 (34.000)
Работа на угле							
Продолжительность работы при одной загрузке	час	2	2	2	2	2	2
Объем загрузки	дм3	17,0	25,5	34,0	42,5	51,0	59,5
Допустимое понижение давления в дымовой трубе	мБар	0,08	0,10	0,12	0,13	0,15	0,18
Размеры							
P (глубина)	мм	355	455	555	655	755	855
L (глубина камеры сгорания)	мм	190	290	390	490	590	690
Чугунные секции	№	3	4	5	6	7	8
Максимальное рабочее давление	Бар	4	4	4	4	4	4
Объем теплоносителя	л	23	27	31	35	39	43
Гидравлические потери	($\Delta t 10^{\circ}\text{C}$)мБар	12	17	26	29	34	40
Вес	кг	175	210	245	280	315	350

* При использовании твердых сортов дрова(береза дуболива), тепловая мощность понижается на 10%

1.5 ГИДРАВЛИЧЕСКИЕ ПОТЕРИ



2 УСТАНОВКА

2.1 КОТЕЛЬНАЯ

Следует убедиться в том, что помещение котельной отвечает требованиям действующих норм. Кроме того необходимо обеспечить вентиляцию помещения, предусмотренную для котельных. Соответственно, в стенах помещения следует создать вентиляционные отверстия, отвечающие следующим параметрам:

- На каждые 1,163 кВт (1000 ккал/час) не менее 6 см² вентиляционного люка. Минимальное вентиляционное отверстие в любом случае не должно быть меньше 100 см². Вентиляционный отсек может быть рассчитан следующим образом:

$$S = \frac{Q}{100}$$

- где "S" выражено в см²
- "Q" в ккал/час

- Отверстие должно быть установлено в нижней части стены, противоположной стороне дымовой трубы.

2.2 ПОДВЕДЕНИЕ ДЫМОХОДА

Дымоход должен соответствовать следующим требованиям:

- должен быть изготовлен из материалов, которые способны выдержать температуру дыма и соответствующие конденсаты;
- должен выдерживать механические нагрузки и должен иметь слабую теплопроводность;
- во избежании переохладения дымовая труба должна быть герметичной;
- должен быть как можно более вертикальным и иметь вытяжное устройство на конце трубы. Оно должно гарантировать постоянный эффективный выброс продуктов сгорания;
- во избежании возможного эффекта задымления при преобладании силы ветра над силой выброса дыма, следует установить трубу как минимум на 0,4 м выше любой расположенной вблизи трубы структуры (включая и самого конца крыши) и на высоту не менее 8 м;
- диаметр дымохода не должен быть меньше диаметра трубы соединения с котлом: для дымоходов с квадратным и прямоугольным сечением, внутреннее сечение должно быть на 10% больше сечения трубы соединения с котлом;
- полезное сечение дымовой трубы может быть вычислено помощью следующей формулы:

$$S = K \frac{P}{\sqrt{H}}$$

S - сечение в см²

K - коэффициент уменьшения:

- 0,045 дрова

- 0,030 уголь

P - мощность котла в ккал/час

H - высота дымохода в метрах

(измерение должно проводиться от линии пламени до верхней внешней точки трубы). При выборе размеров

трубы необходимо учитывать фактическую высоту дымохода (измеренную в метрах от пламени до верхней точки трубы) уменьшенную на:

- 0,50 м при каждом изменении

направления трубы

соединения котла с дымовой трубой,

- 1,00 м на каждый метр

горизонтального положения

трубы соединения.

2.3 ПОДКЛЮЧЕНИЕ ОБОРУДОВАНИЯ

При подключении рекомендуется использовать жесткие штуцера, легко рассоединяемые с помощью вращающихся муфт. Обязательна установка соответствующих отключающих устройств на трубопровод теплогенератора.

2.3.1 Заполнение оборудования

Перед заполнением следует пропустить воду по трубам для удаления мелких частиц, мешающих эффективной работе котла.

Заполнение должно осуществляться медленно, что позволит удалить воздушные мешки через соответствующие отверстия, установленные на оборудовании обогрева. В термогенераторах замкнутого контура давление загрузки при холодном котле и давление перед закачкой бака должны соответствовать или, как минимум, не должны быть ниже высоты статической колонны оборудования (Например, для пятиметровой колонны давление перед загрузкой бака и давление котла должно, как минимум соответствовать 0,5 бар.)

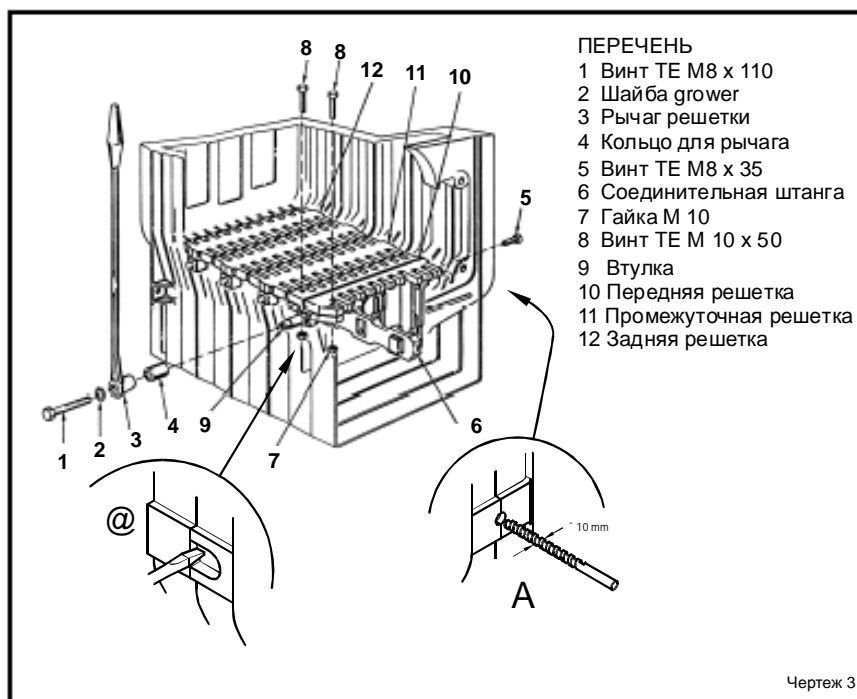
2.3.2 Требования к воде

Вода-теплоноситель должна соответствовать норме UNI-CTI 8065. Следует напомнить, что накипеобразования в несколько миллиметров толщиной вызывают вследствие их низкой теплопроводности значительное перегревание панелей котла, приводящее к нежелательным последствиям.

ОБЯЗАТЕЛЬНОЙ ЯВЛЯЕТСЯ ОБРАБОТКА ВОДЫ В СЛЕДУЮЩИХ СЛУЧАЯХ:

- Крупные системы (с большим объемом воды).
- Высокая цикличность подачи использованной воды.
- После частичного или полного опорожнения оборудования.

2.4 МОНТАЖ РЕШЕТКИ, ЖАРОВНИ (ОПЦИЯ)



Для монтажа поставляющейся дополнительно решетки следует придерживаться следующих инструкций (Чертеж 3):

- Просверлить отверстие во внешней пластинке, находящейся между внутренней частью и торцом. Использовать сверло диаметра 10, как это указано на рисунке В.
- С помощью зубило (как это отмечено на рисунке А) вынуть чугунную пластинку, расположенную слева на переднем торце.
- Установить заднюю решетку (12) в камеру сгорания.
- Прикрепить винтами (8) и гайками (7) к втулке (9) переднюю часть решетки. К правой стороне корпуса котла передняя часть решетки прикрепляется с помощью винтов (5).
- Прикрепить соединительную штангу (6) к опорам на передней и задней решетке.
- Установить промежуточные решетки (11).
- На втулку (9) надеть кольцо (4) и рычаг (3); закрепить их шайбой (2) и винтом (1).

2.5 УСТАНОВКА ДОПОЛНИТЕЛЬНОЙ АРМАТУРЫ

Ручки дверок с круглой ручкой для закрытия шиберов подачи воздуха поставляются отдельно, поскольку могут быть повреждены во время перевозки. Они высылаются в в нейлоновом пакете, который находится в бачке сбора сажи. Установку ручек необходимо проводить в следующей последовательности (Чертеж 4):

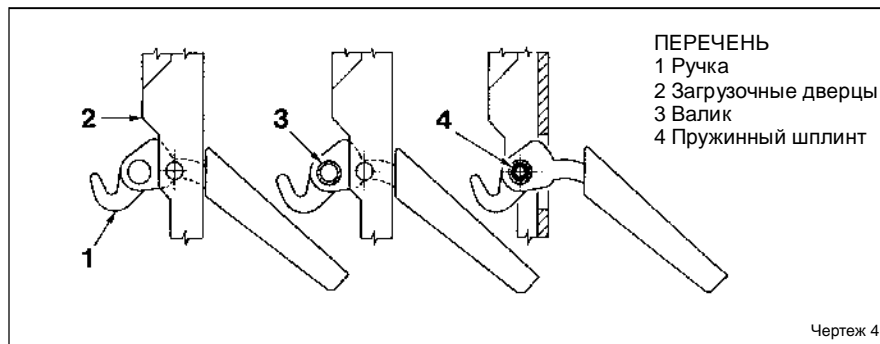
- Взять ручку (1) и вставить ее в отверстие загрузочных дверец (2); вставить валик (3) в отверстие для ручки.
- Закрепить ручку с помощью пружинного шплинта (4). Провести ту же операцию для установки зольных дверец.

Установку винта с круглой ручкой необходимо проводить в следующей последовательности (Чертеж 5):

- Убрать винт М8 х 60, прикрепляющий шибер подачи воздуха к дверцам золника и ввинтить поставляемый в комплекте винт с круглой ручкой из бакелита (1). Установить на конец винта М 10 глухую гайку с колпачком (2).
- Закрепить рычаг М6 на шибере подачи воздуха (3), устанавливая его горизонтально, направленным направо. Во внешней части рычага находится отверстие, к которому в дальнейшем будет присоединена цепочка терморегулятора.

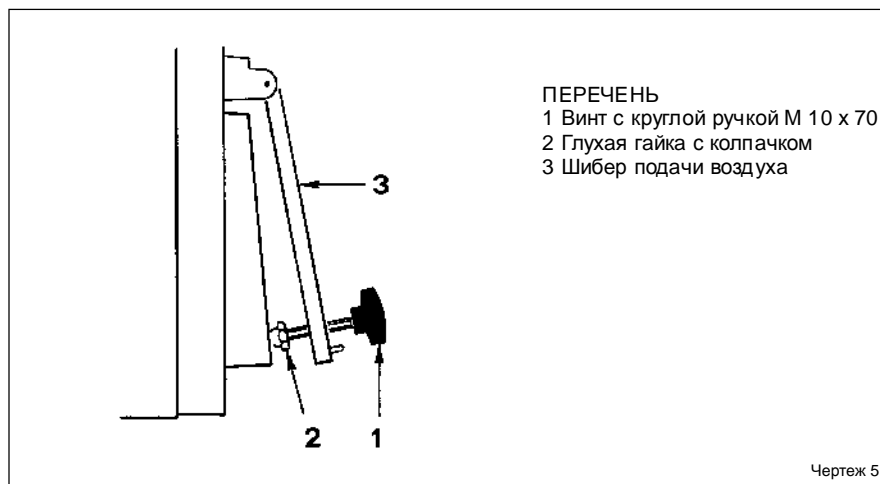
2.6 УСТАНОВКА ОБЛИЦОВОЧНЫХ ПАНЕЛЕЙ

На двух задних верхних тягах установлены три гайки, вторая и третья помогают правильно установить угловые части облицовки.



- ПЕРЕЧЕНЬ
- 1 Ручка
 - 2 Загрузочные дверцы
 - 3 Валик
 - 4 Пружинный шплинт

Чертеж 4

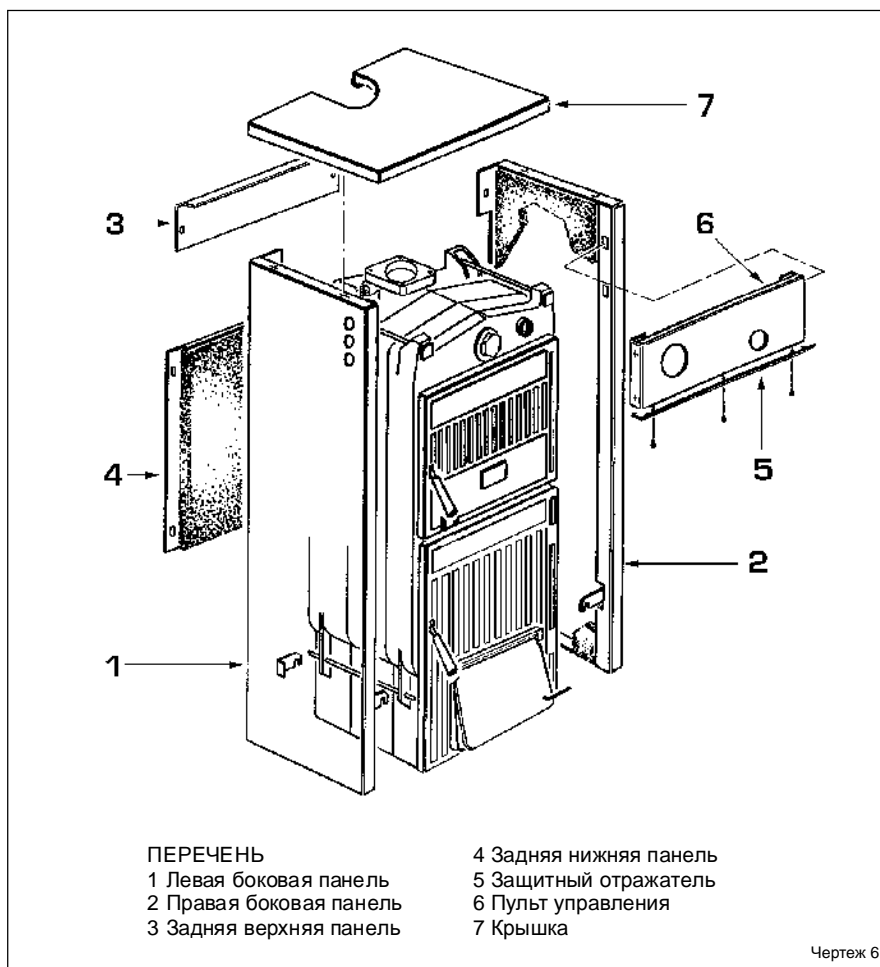


- ПЕРЕЧЕНЬ
- 1 Винт с круглой ручкой М 10 х 70
 - 2 Глухая гайка с колпачком
 - 3 Шибер подачи воздуха

Чертеж 5

На внутренних тягах, как нижней, так и задней, расположены две гайки, одна из которых нужна для блокировки опорного кронштейна. Монтаж панелей необходимо проводить в следующей последовательности (Чертеж 6):

- Частично открутить вторую и третью гайку, находящиеся на тягах.
- Присоединить левую боковую панель (1) к задней и верхней тягам. Завинтить гайку и контроргайку верхней тяги.



- ПЕРЕЧЕНЬ
- 1 Левая боковая панель
 - 2 Правая боковая панель
 - 3 Задняя верхняя панель
 - 4 Задняя нижняя панель
 - 5 Защитный отражатель
 - 6 Пульт управления
 - 7 Крышка

Чертеж 6

- Окончательно закрепить боковую панель контрогайками.
- Для установки правого бока (2) следует действовать тем же самым образом.
- Присоединить заднюю верхнюю панель (3), вставив 2 язычка в отверстия, расположенные на краях.
- Осуществить ту же операцию для монтажа нижней панели (4).
- Защитный отражатель (5) устанавливается на пульте управления (6) с помощью трех самонарезающих винтов. Прикрепить панель пальцевыми муфтами. Размотать капилляры термометра и установить его в кожух (справа на заднем торце), присоединив зажим капилляров около 45 мм.
- Прикрепить крышку (7) к боковым панелям котла.

ПРИМЕЧАНИЕ : Следует сохранить в документации котла сертификат о прохождении приемочных испытаний, находящийся в дымовой камере.

2.7 РЕГУЛЯТОР ТЯГИ

На котлы „ATTACK FD“ могут устанавливаться три типа терморегуляторов.

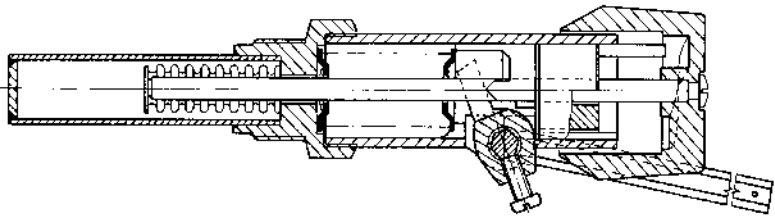
ВНИМАНИЕ : Для присоединения с помощью цепочки рычага к основе регулятора необходимо снять (отвинтив три крепящих винта) с пульта управления защитный алюминиевый отражатель (Чертеж 6). После монтажа и регулировки необходимо вернуть защитный отражатель в исходное положение.

2.7.1 Терморегулятор „THERMOMAT“

Регулятор „Thermomat“ укомплектован рукояткой из термореактивной смолы, с возможностью установки температуры с 30 до 100° С (Чертеж 7). Следует ввинтить регулятор в отверстие $\frac{3}{4}$ " торцевой части, красный показатель должен быть направлен вверх. После того, как панель инструментов установлена и снято пластиковое блокировочное устройство, рычаг с цепочкой должен быть введен в опору регулятора. В случае, если распустится шарнирное соединение, крепящее рычаг с цепочкой, следует восстановить его. Когда ручка установлена на 60°С, закрепляется рычаг с цепочкой. Следует выбрать позицию под углом вниз, таким образом цепочка окажется на одной оси с крепежным отверстием шибера подачи воздуха. Регулировка „Thermomat“ заключается в изменении длины цепочки. Действуйте следующим образом :

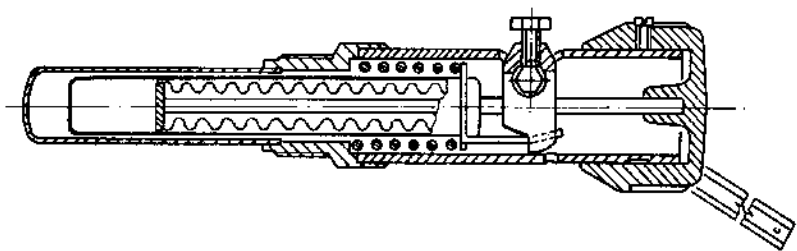
- Установите ручку на 60°С.
- Оставив шибер подачи воздуха открытым, включите котел.

Терморегулятор „THERMOMAT“



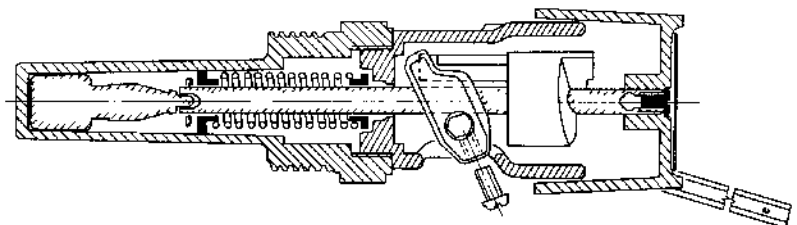
Чертеж 7

Терморегулятор „SAMSON“



Чертеж 8

Терморегулятор „ESBE“



Чертеж 9

- Когда вода достигнет 60°С, установите цепочку на рычаг шибера, образуя щель размером в 1 мм.
- Теперь регулятор откалиброван, рабочую температуру можно менять, поворачивая ручку.

2.7.2 Терморегулятор „SAMSON“

Установка температуры этого регулятора также с 30 до 100°С (Чертеж 8). Для запуска регулятора достаточно следовать инструкциям регулятора „Thermomat“.

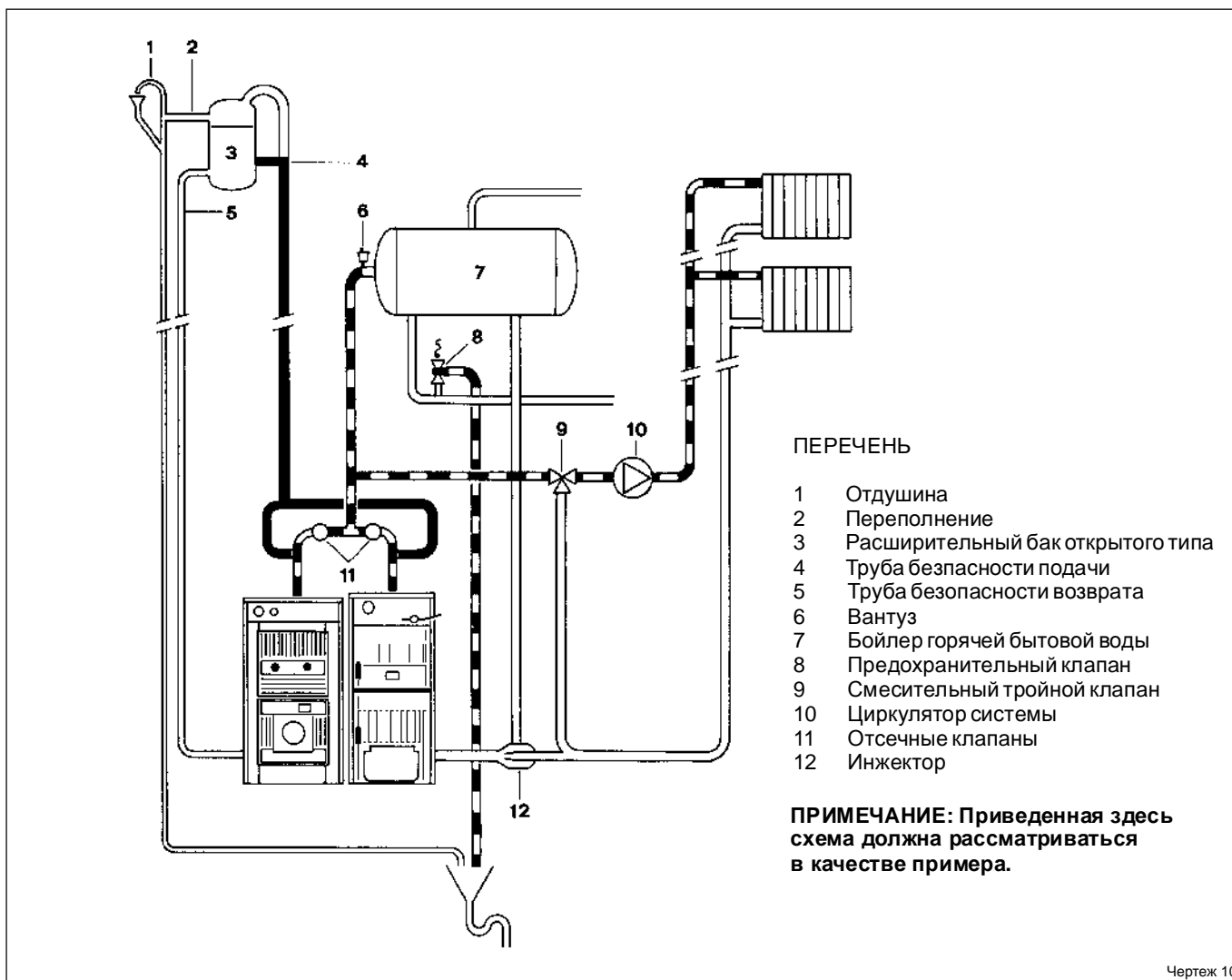
В отличие от последнего, винт, фиксирующий рычаг с цепочкой, должен быть направлен вверх.

2.7.3 Регулятор „ESBE“

Диапазон регулирования с 40 до 90°С (Чертеж 9).

Для установки и запуска регулятора следуйте инструкциям регулятора „Thermomat“.

2.8 СХЕМА УСТАНОВКИ ДВУХ ПАРАЛЛЕЛЬНО СОЕДИНЕННЫХ КОТЛОВ



3 ИСПОЛЬЗОВАНИЕ И УХОД

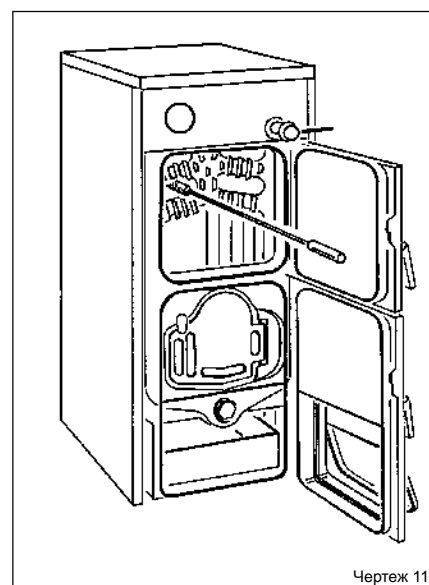
3.1 КОНТРОЛЬ ПЕРЕД ЗАПУСКОМ

Перед включением котла необходимо предусмотреть нижеследующее:

- Система, к которой подключен котел, должна иметь расширительный бак открытого типа (Чертеж 10).
- Труба, соединяющая котел с расширительным баком, по диаметру должна соответствовать нормам.
- При включенном котле насос нагрева должен непрерывно работать.
- Работа насоса не должна прерываться по причине срабатывания климатического термостата.
- Если система оборудована смесительным тройным или четверным клапаном, то этот клапан должен быть постоянно открыт по отношению к оборудованию.
- Убедитесь в том, что регулятор тяги работает правильно и что ничто не создает помех для автоматического открытия шибер подачи воздуха.

3.2 ЧИСТКА

Чистка должна проводиться довольно часто. Она заключается в чистке дымовых проходов и зольника, из которого нужно вынимать золу, собравшуюся в небольшом баке. Для чистки дымоходов следует использовать специальную щетку (Чертеж 11).





ATTACK FD

Производитель отопительной техники

Тип:

FD20

FD26

FD32

FD36

FD42

Заводской №:

FD

Изготовитель:

**TERMOGAS
Dielenská Kružná 5
038 61 Vrútky
SLOVAKIA**

Экспортер:

**ATTACK s.r.o.
Dielenská Kružná 5
038 61 Vrútky
SLOVAKIA**

**тел.: 00421 43 4003 103
факс: 00421 43 4003 106
E-mail: export@attack-sro.sk
http: www.attack-sro.sk
www.termogas.sk**

