

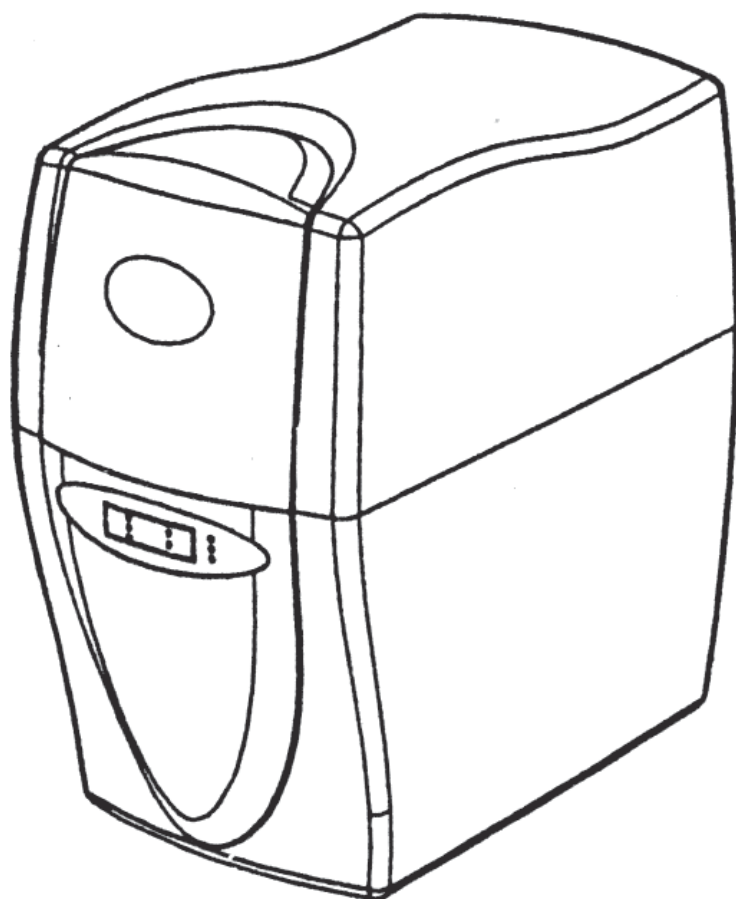
atoll

УСТАНОВКА

ЭКСПЛУАТАЦИЯ

ОБСЛУЖИВАНИЕ

**СИСТЕМА
ОЧИСТКИ ВОДЫ**
обратноосмотическая



**МОДЕЛЬ
А-3300Ер
(СМУ-DMD)**

Система собрана согласно ТУ 3697-002-58968054-2006, серийный выпуск,
испытана "ГИЦ питьевой воды" РОСС RU.0001.21ПВ06,
сертифицирована некоммерческой организацией "СТАНДАРДСЕРТИС"
РОСС RU.0001.11 ME96



ME96

Авторские права

Это руководство защищено авторскими правами ООО «НПО «Русфильтр». В соответствии с законами об авторских правах это руководство не может быть воспроизведено в любой форме, полностью или частично, без предварительного письменного согласия ООО «НПО «Русфильтр».

Хотя были предприняты все необходимые меры по проверке текста настоящей Инструкции, производитель не гарантирует ее полноту или отсутствие ошибок.

© ООО «НПО «Русфильтр», 2008

УВАЖАЕМЫЙ ПОКУПАТЕЛЬ!

Большое спасибо за то, что вы выбрали нашу систему очистки воды atoll. При правильной ее эксплуатации вы будете получать чистую и вкусную воду на протяжении многих лет. Для достижения наилучших результатов рекомендуем подробно ознакомиться с настоящим руководством по эксплуатации и сохранить его в качестве справочного материала. Во избежание проблем и ошибок следует ознакомиться с разделом по технике безопасности и строго соблюдать инструкции по установке системы. Необходимо сохранить руководство пользователя и держать его вместе с водоочистителем. Если возникнет необходимость изменить место установки системы или передать ее другому владельцу, пользователь должен иметь возможность ознакомиться с ее устройством и прочесть инструкции по безопасности.

Схема очистки воды обратноосмотическим фильтром atoll

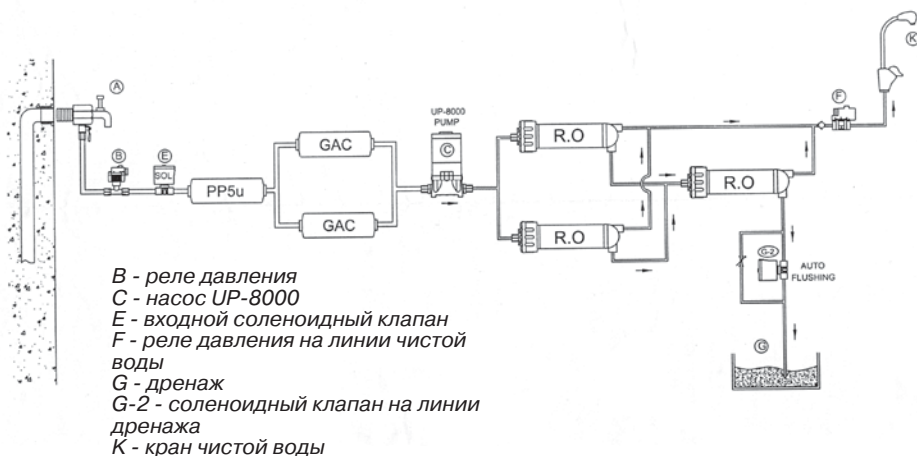


Рис. 1

КРАТКАЯ СПРАВКА

ЧИСТАЯ ВОДА — это вода с приятным вкусом, не содержащая органических или неорганических веществ в опасных для здоровья или нежелательных концентрациях.

ОБРАТНЫЙ ОСМОС — очистка воды путем пропускания ее с напором через полупроницаемую мембрану. Этот принцип положен в основу обратноосмотических фильтров atoll, и он не предусматривает применения химикатов.

МЕМБРАНА — полупроницаемый материал, через который могут пройти только молекулы воды и кислород.

ПРЕФИЛЬТРЫ — используются для очистки воды от нерастворимых частиц, хлора, органических веществ до того, как вода достигнет мембраны, и способствуют увеличению срока службы мембраны.

ОБРАТНЫЙ ОСМОС ПО СРАВНЕНИЮ С ДРУГИМИ МЕТОДАМИ ОЧИСТКИ ВОДЫ

Метод очистки воды	Дезинфекция		Фильтрация				Мембранная фильтрация		
	Химикаты	УФ-лампа	Дистилляция	Керамический фильтр	Угольный фильтр	Катионно-обменный фильтр	Анионно-обменный фильтр	Микро-фильтрация	Обратный осмос
Примеси									
Твердые частицы (>1 мкм)									
Жесткость воды (кальций и магний)									
Железо и марганец									
Медь, свинец и кадмий									
Фториды									
Хлориды									
Хлор									
Бензол и минеральные масла									
Ароматические углеводороды									
Хлорированные углеводороды									
Трихлорметан									
Прочие тригалометаны									
Пестициды									
Бактерии и вирусы									

Пояснение: 0% 20% 40% 100% —эффективность удаления примесей

КОМПЛЕКТ ПОСТАВКИ

Ваш новый обратноосмотический фильтр atoll был тщательно проверен на заводе на предмет протечек, качества очищенной воды и функционирования всех составных частей.

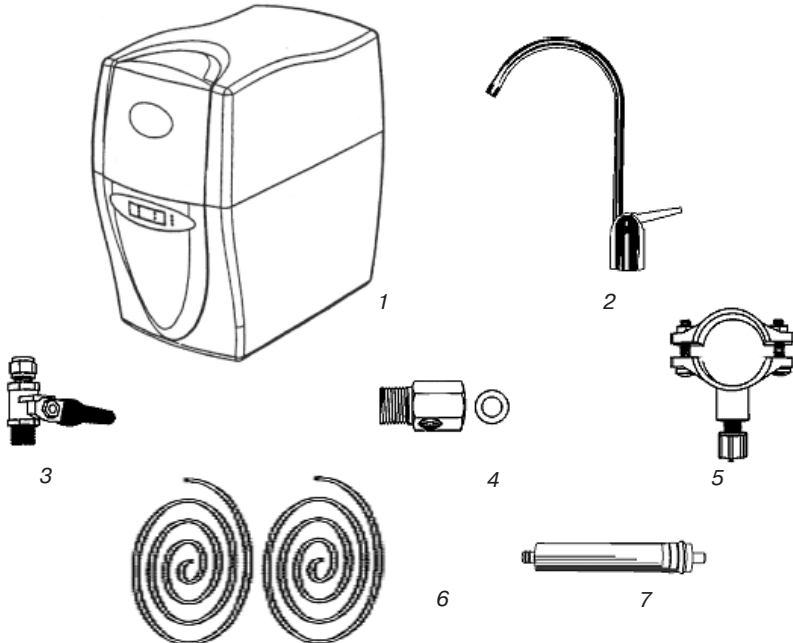
При разработке фильтра предполагалось его размещение под кухонной мойкой. Это его рекомендуемое место установки. Периодически (1 раз в неделю) следите за индикацией на блоке фильтрации во время работы фильтра.

До того, как Вы начнете установку фильтра, пожалуйста, внимательно прочтите всю инструкцию.

В комплект поставки фильтра входят:

- блок фильтрации (1);
- аксессуары: кран чистой воды* (2), кран подачи воды (3), тройник (4), дренажный хомут (5);
- две трубки: белая (диаметр 3/8", 4 м, разрежьте на две части по месту установки), черная (диаметр 1/4", 2 м) (6);
- три мембраны (7);
- быстроразъемный коннектор для подключения к крану;
- силиконовая смазка;
- инструкция по эксплуатации.

При необходимости замены выработавших свой ресурс картриджей рекомендуется приобретать специальные наборы сменных элементов. Таблицу соответствия наборов картриджей моделям фильтра см. на стр. 14 Инструкции.



* Модель крана может отличаться от указанной на рисунке

Рис. 2

СВЕДЕНИЯ ПО ТЕХНИКЕ БЕЗОПАСНОСТИ

Обратноосмотический фильтр atoll полностью отвечает всем требованиям безопасности, что подтверждено российским сертификатом соответствия. Тем не менее, все, кто им пользуется, должны знать принцип действия и особенности его безопасной работы. Во избежание проблем и ошибок, внимательно ознакомьтесь с этим разделом и строго соблюдайте инструкции по установке и обслуживанию фильтра.

- Фильтр предназначен для очистки воды в объеме, необходимом для приготовления пищи, питья и других хозяйственно-бытовых нужд.

- Проверьте воду, которую будете очищать, на соответствие пунктам **“Требований к воде, подаваемой в фильтр”**.

- Если фильтр совершенно новый, то до окончания процедур наладки и промывки не используйте очищенную воду для питья.

- Наладка и промывка фильтра производится в следующих случаях:

- при первом подключении;

- при перестановке фильтра в место с другим качеством исходной воды;

- после замены мембраны и/или сменных элементов.

- Если подводящая вода неизвестного качества, то после начала работы фильтра желательно провести анализ очищенной воды. В дальнейшем, чтобы убедиться в правильной работе фильтра, очищенную воду следует проверять не реже одного раза в год, либо в случае изменения ее вкуса. При неудовлетворительных результатах анализа следует обратиться в обслуживающую организацию.

- В случае обнаружения подтекания воды или других неисправностей следует прекратить подачу воды в фильтр и вызвать специалиста для восстановления нормальной работы.

Важно! При возможности падения температуры в помещении, где установлен фильтр, ниже 0°C необходимо обеспечить защиту фильтра от воздействия низких температур. В случае невыполнения данного условия Вы не можете рассчитывать на гарантийное обслуживание.

- Модификация системы или внесение каких-либо конструктивных изменений запрещены. Это может привести к травматизму и/или порче имущества. При этом гарантийные обязательства также утрачивают силу.

- Все необходимые работы с водопроводом должны выполняться квалифицированным специалистом. Если Вы производите подключение сами, то необходимо ознакомиться с действующими правилами и придерживаться их.

- При перемещении фильтра на хранение на срок более трех месяцев необходимо:

- отключить электропитание фильтра;

- отключить фильтр от подачи воды;

- залить в мембраны защитный состав (консервант).

- Сменные элементы не следует хранить вблизи пахучих и токсичных веществ, а также необходимо защитить от пыли.

- Не следует держать очищенную воду в алюминиевой или медной посуде по причине возможной коррозии и возможного увеличения концентрации ионов цветных металлов в чистой воде.

- На верхнюю часть фильтра не разрешается класть какие-либо предметы.
Регулярно проверяйте систему на предмет протечек.

Срок службы обратноосмотического фильтра atoll составляет 5 лет.

Хотя обратноосмотический фильтр atoll задерживает все бактерии и вирусы, содержащиеся в исходной воде, рекомендуется использовать фильтр только с водой, безопасной в микробиологическом отношении. Используйте фильтр для очистки воды, прошедшей предварительную дезинфекцию хлорированием или облучением ультрафиолетовой лампой. В противном случае срок службы префильтров может оказаться меньше срока их штатной замены.

ВНИМАНИЕ!

Во избежание попадания бактерий в фильтр в процессе выполнения работ по его монтажу, мы рекомендуем перед соединением всех трубок, а также перед монтажом узла подачи воды и крана накопительного бака, тщательно вымыть руки с мылом или использовать новые чистые резиновые перчатки.

Требования к воде, подаваемой в фильтр

Давление (min-max), атм.-----	0,7 - 2,8
максимальное рабочее давление в фильтре -	8,0 атм
pH-----	3-11
Температура, °C-----	4-38
Минерализация, мг/л-----	<600
Хлориды, сульфаты, мг/л-----	<300
Хлор (свободный), мг/л-----	<0,5
Мутность, мг/л-----	<1
Жесткость, мг*эquiv/л-----	<7
Железо, мг/л-----	<0,3
Марганец, мг/л-----	<0,1
Перманганатная окисляемость, мг O ₂ /л-----	<5
Общее микробное число, ед./мл-----	<50
Coli-индекс-----	<отсутствие

Важно! Давление на входе в фильтр не должно превышать значения 7 атм. Если существует возможность повышения давления во входном трубопроводе выше 7 атм, для предотвращения протечек рекомендуется установить клапан понижения давления (например, Honeywell D04)

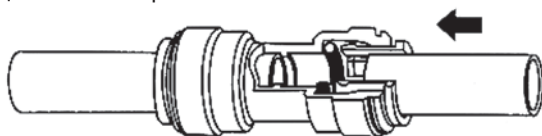
При установке вне систем централизованного питьевого водоснабжения рекомендуется предварительно сделать анализ исходной воды. Если установленные в результате анализа характеристики воды будут хуже указанных выше, желательно установить дополнительную систему водоподготовки. О ее составе лучше проконсультироваться со специалистами фирмы-продавца или сервисного центра.

I. СОЕДИНЕНИЕ ГИБКИХ ТРУБОК БЫСТРОРАЗЪЕМНЫМИ КОННЕКТОРАМИ

ВНИМАНИЕ: прежде, чем резать трубки, убедитесь, что Вы правильно определили их длину. Для подсоединения трубок не требуется инструментов. Трубки должны быть обрезаны ровно, иначе возможны протечки в местах соединений.

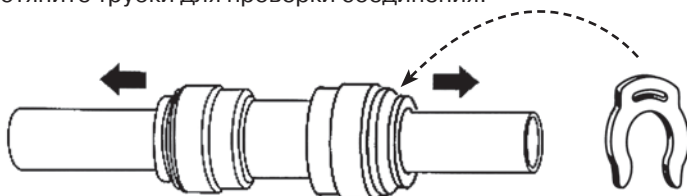
ПРИСОЕДИНИТЬ — ОЧЕНЬ ПРОСТО!

1. Отрежьте трубку под прямым углом.
2. Вставьте ее в коннектор до упора. Трубка закреплена механическим зажимом. Для герметизации соединения приложите дополнительное усилие. При этом трубка утопится еще примерно на 5-6 мм и будет плотно обжата резиновым кольцом коннектора.



ТРУБКА ЗАКРЕПЛЕНА

Слегка потяните трубки для проверки соединения.



Для предотвращения случайного разъединения зафиксируйте кольцо синей скобой.

ОТСОЕДИНИТЬ НЕ МЕНЕЕ ПРОСТО

1. Убедитесь в отсутствии давления в трубке.
2. Снимите скобу, предотвращающую случайное разъединение.
3. Нажмите на кольцо у основания — механический зажим освободит трубку.
4. Вытяните трубку, удерживая кольцо нажатым.

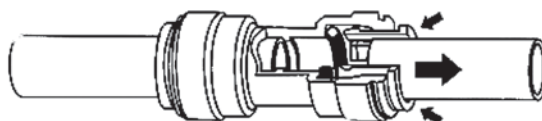


Рис. 3

II. СВЕРЛЕНИЕ ОТВЕРСТИЯ ПОД КРАН ЧИСТОЙ ВОДЫ И ПОДКЛЮЧЕНИЕ ЕГО К ФИЛЬТРУ

ВНИМАНИЕ: несмотря на то, что процесс сверления отверстия в раковине не является очень сложным, тем не менее, он требует соответствующих навыков, внимания и осторожности. Используйте защитные очки и перчатки. При необходимости обратитесь к специалисту.

Для установки крана чистой воды нужна плоская поверхность достаточной жесткости, чтобы кран был надежно закреплен в вертикальном положении. При выборе места для сверления отверстия (диаметр 13 мм) руководствуйтесь эстетическими соображениями, предварительно убедившись, что:

- длины белой трубки хватит для подключения крана к блоку фильтрации;
- с нижней стороны столешницы или мойки ничто не будет мешать подключению трубки к крану чистой воды.

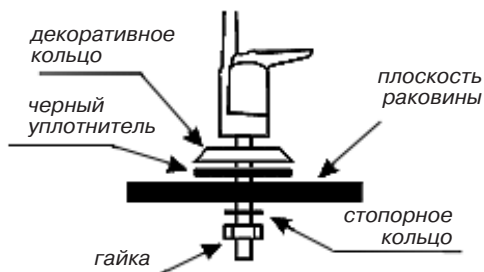


Рис. 3

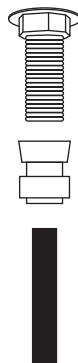


Рис. 4

Монтаж крана чистой воды производите согласно **рис. 3**. В комплекте с краном для герметизации соединения с трубкой поставляется быстроразъемный коннектор. На **рис. 4** приведен способ подключения трубки к крану чистой воды.

Если на поверхности раковины нет места для установки крана, то его можно смонтировать на поверхности стола рядом с мойкой (**рис. 5**).



Рис. 5

III. ПОДКЛЮЧЕНИЕ К ЛИНИИ ХОЛОДНОЙ ВОДЫ

ВНИМАНИЕ: убедитесь, что фильтр подключается к холодной воде (t_{\max} 38°C). Подключение к горячей воде выведет фильтр из строя.

1. Закройте вентиль, выключающий подачу холодной воды. Откройте на смесителе кран холодной воды, чтобы сбросить давление. Если смеситель у Вас имеет только одну ручку для холодной и горячей воды, то вам также придется перекрыть линию горячей воды. Если вода по-прежнему продолжает течь из крана даже после того, как Вы перекрыли вентиль, вам придется закрыть главный вентиль дома или квартиры.

2. Система подключается к водопроводу через узел подачи воды.

2.1. Соберите узел подачи воды путем соединения шарового клапана с тройником, как показано на **рис. 6**. Используя ленту ФУМ, вверните кран подачи воды в тройник. Будьте предельно осторожны при подсоединении крана — чрезмерное усилие повредит его резьбу.

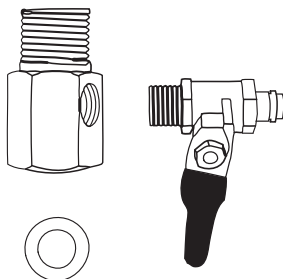


Рис. 6

2.2. Ослабьте накидную гайку и отсоедините гибкую подводку от смесителя.

2.3. При необходимости замените прокладку накидной гайки.

2.4. Установите узел в сборе в разрыв подводящего шланга и арматуры смесителя, как показано на **рис. 7**.

2.5. Подсоедините белую трубку от фильтра к шаровому крану.



Рис. 7

IV. УСТАНОВКА ДРЕНАЖНОГО ХОМУТА

Дренажный хомут подходит к сливным сифонам моек DN 40.

Устанавливать его необходимо на вертикальной части трубы до первого изгиба сифона (**рис. 8**).

1. Просверлите отверстие диаметром 6,5 мм в том месте, куда Вы планируете установить дренажный хомут.

2. Наденьте на черную трубку фильтра накидную гайку дренажного хомута.

3. Трубку, предварительно смазанную силиконовой смазкой, вставьте в скобу дренажного хомута с резьбовым отверстием (**рис. 9**). Край трубки должен выступать примерно на 4-5 мм от внутренней части скобы. Закрутите накидную гайку хомута.

4. Расположите две скобы дренажного хомута так, чтобы просверленное в сифоне отверстие совпало с отверстием дренажного хомута и выступающей частью трубки.

5. Затяните крепежные болты. Их следует затягивать равномерно, так чтобы две скобы дренажного хомута располагались параллельно друг другу.

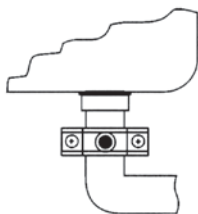


Рис. 8

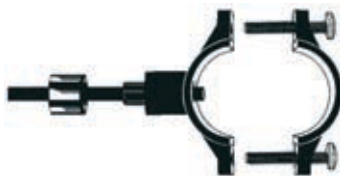


Рис. 9

Таблица цветов подключаемых трубок

Место подключения	Цвет трубки	Обозначение на блоке фильтрации	Назначение
Кран чистой воды	Белый	Faucet	Чистая вода к крану
Входной клапан	Белый	Feed water in	Исходная вода — в осмос
Дренажный хомут	Черный	Drain	Грязная вода в дренаж

V. УСТАНОВКА МЕМБРАНЫ

1. Снимите верхнюю крышку блока фильтрации.

2. Отсоедините трубки от быстроразъемных коннекторов на входе в корпуса мембран.

3. Удерживая рукой корпуса мембран, открутите против часовой стрелки их крышки.

4. Достаньте мембраны из пластиковых пакетов и установите их в корпуса (направление установки — двумя резиновыми кольцами внутрь корпуса), предварительно смазав резиновые уплотнения мембраны тонким слоем силиконовой смазки.

5. Наденьте уплотнительные кольца на корпуса мембран. При необходимости смажьте кольца силиконовой смазкой.

6. Закрутите крышки корпусов мембран рукой до упора. Не используйте инструменты.

7. Восстановите соединение трубок с корпусами мембран.

8. Закройте верхнюю крышку блока фильтрации.

9. **Важно!** Во время первой недели эксплуатации ежедневно проверяйте систему на предмет протечек.

10. Когда система только начала работать, цвет воды может быть слегка молочным. Не волнуйтесь — это мелкие пузырьки воздуха, скоро они исчезнут. Идет нормальный процесс вытеснения воздуха из системы.

НЕ ПЕЙТЕ ВОДУ, КОТОРАЯ БЫЛА ПОЛУЧЕНА В ПЕРВЫЕ 10 МИНУТ РАБОТЫ ФИЛЬТРА

VI. ЭЛЕКТРОННЫЙ КОНТРОЛЛЕР И РЕЖИМЫ РАБОТЫ ФИЛЬТРА

Фильтр atoll A-330Er требует подключения к сети ~220В. В комплект поставки фильтра входит трансформатор 220В-24В, установленный внутри блока фильтрации. На задней стенке блока фильтрации расположена кнопка включения питания фильтра. На передней панели фильтра расположен дисплей и три светодиода. При включении питания фильтра загорается верхний светодиод POWER. На дисплее отображается надпись ATOLL и телефон сервисной службы. Если закрыт клапан подачи воды, реле давления на входе воды в фильтр, подает сигнал о низком давлении. На 30 секунд включается звуковой сигнал, средний светодиод ABNORMAL начинает мигать, на дисплее появляется сообщение LOW PRESSURE. Реле давления на входе воды в фильтр предназначено для защиты насоса фильтра от “сухого хода”. Порог срабатывания реле соответствует минимально допустимому рабочему давлению фильтра 0.7 атм. Откройте клапан подачи воды, теперь фильтр готов к работе. При открывании крана чистой воды вода начинает поступать из крана с невысокой скоростью, при этом на дисплее появляется надпись AUTO FLUSHING (промыть фильтр) и начинается обратный отсчет 5 секунд. При этом открыт входной соленоидный клапан, полностью открыт соленоидный клапан на линии дренажа, работает насос. Через 5 секунд промывки клапан на линии дренажа автоматически переходит в рабочее положение, ограничивающее поток воды и позволяющее фильтру увеличить производительность. Пока открыт кран чистой воды, на дисплее отображается надпись CHANGE TIME MINUTES LEFT и число минут работы фильтра до необходимой замены префильтров (отсчет начинается с 6000 минут). После того, как закрывается кран чистой воды, на дисплее отображается надпись AUTO FLUSHING (промыть фильтр) и начинается обратный отсчет 10 секунд. При этом открыт входной соленоидный клапан, полностью открыт соленоидный клапан на линии дренажа, работает насос. Кроме первых 5 секунд после включения фильтра и 10 секунд после завершения его работы, промывка фильтра (замена воды в префильтрах и мембранах с включением насоса) осуществляется автомати-

чески несколько раз в сутки.

На дне блока фильтрации расположен датчик протечек, соединенный проводами с электронным блоком. При попадании воды на датчик отключается подача воды в фильтр (закрывается входной соленоидный клапан), на 30 секунд включается звуковой сигнал, средний светодиод ABNORMAL начинает мигать, на дисплее появляется сообщение LEAKING. После устранения причины утечки воды и высыхания воды на датчике нормальная работа фильтра восстанавливается.

Другие функции контроллера фильтра:

- Светодиод CHANGING FILTER включается при необходимости замены префильтров после 6000 минут работы фильтра.
- Сообщение о необходимости замены мембран (по сигналу датчика минерализации) выводится на дисплей.
- В центре электронного блока расположена кнопка перезапуска (возврат к заводским установкам).

VII. ЗАМЕНА СМЕННЫХ ЭЛЕМЕНТОВ

Перед заменой сменных элементов отключите подачу воды, выключите электропитание фильтра и сбросьте давление, открыв кран чистой воды.

Сменные элементы снабжены быстроразъемными коннекторами. При их замене обратите внимание на стрелку на корпусе элемента, указывающую направление потока воды. Замена мембран проводится в той же последовательности, что и их первоначальная установка.

Сроки замены сменных элементов

Механический префильтр-----6000 минут работы или 9 месяцев
Угольные префильтры-----6000 минут работы или 9 месяцев
Мембраны-----12-36 месяцев

При необходимости замены выработавших свой ресурс картриджей рекомендуется приобрести специальные наборы сменных элементов.

Для системы atoll A-3300 Ep (CMU-DMD) предназначены наборы **№ 105** (полный набор сменных элементов) и **№ 205** (набор из 3 сменных элементов блока префильтров).

После замены префильтров необходимо переустановить время для начала нового обратного отсчета. Для этого нажмите и удерживайте до окончания звукового сигнала оранжевую кнопку на электронном блоке (внутри блока фильтрации).

После замены сменных элементов убедитесь, что восстановлена подача воды, вода поступает в дренаж.

Рекомендуемые сменные элементы

Степень	Картриджи в стандартной комплектации	Допустимая замена при эксплуатации
1	atoll МК5633Р (5 мкм)	Omnipure K5605 ВВ
2 (2 эл-та)	atoll СК-5633Р	Omnipure K5633 ВВ
3 (3 эл-та))	TW30-1812-100 (Filmtec)	—

УСТРАНЕНИЕ НЕИСПРАВНОСТЕЙ

ПРОБЛЕМА	ПРИЧИНА	УСТРАНЕНИЕ
Утечки	Фитинги не затянуты	Затяните фитинги
	Трубки подсоединены негерметично	Выньте и еще раз подсоедините трубку, предварительно смазав ее силиконовой смазкой
	Не хватает уплотнительных колец	Свяжитесь с поставщиком
Повышенный шум	Неправильное положение дренажного хомута	Переместите дренажный хомут
	Положение дренажного хомута	Переместите дренажный хомут на другой участок трубы
	Засорение дренажа	Найдите и устраните засорение
Вода молочного цвета	Блок фильтрации расположен на неровной поверхности	Измените место расположения блока фильтрации
	Воздух в системе	Воздух в системе является нормальным явлением в первые дни работы системы. Через одну-две недели он будет полностью выведен.
Малая производительность	Низкая температура воды	Производительность обратноосмотических мембран сильно зависит от температуры воды
	Трубки перегнулись	Проверьте трубки и устраните перегибы
	Засорились префильтры	Замените префильтры
	Засорилась мембрана	Замените мембрану

Загрязнения и их устранение обратноосмотическим фильтром

В таблице приведена степень очистки по некоторым показателям:

Компонент	Степень очистки, %	Компонент	Степень очистки, %
Натрий	99	Серебро	98
Калий	98	Ртуть	98
Кальций	99	Барий	99
Магний	99	Хром	99
Алюминий	99	Свинец	99
Медь	99	Хлориды	99
Никель	99	Сульфаты	99
Цинк	99	Фосфаты	99
Кадмий	99	Бактерии	99
Стронций	99		

Технические характеристики фильтра

Метод очистки	Обратный осмос
Производительность, л/сутки (данная производительность указана при минерализации 250 мг/л, температуре воды 25 ⁰ С, давлении воды 6 атм., коэффициент эффективности 40-60%)	2000±400
Количество ступеней очистки	3

Температурный коэффициент TCF изменения производительности фильтра

(производительность фильтра = производительность фильтра при 25⁰С / TCF)

Температура воды, °С	Величина температурного коэффициента TCF
5	1,82
10	1,67
15	1,43
20	1,18
25	1,00
30	0,83

atoll [®]
www.atoll-filter.ru
atoll@atoll-filter.ru

Система собрана в России
дизайн и спецификация могут быть изменены без оповещения
Форм. АТЕ-2008-84-RUS

 **Water
Quality**[®]
MEMBER


ME96