

atoll®

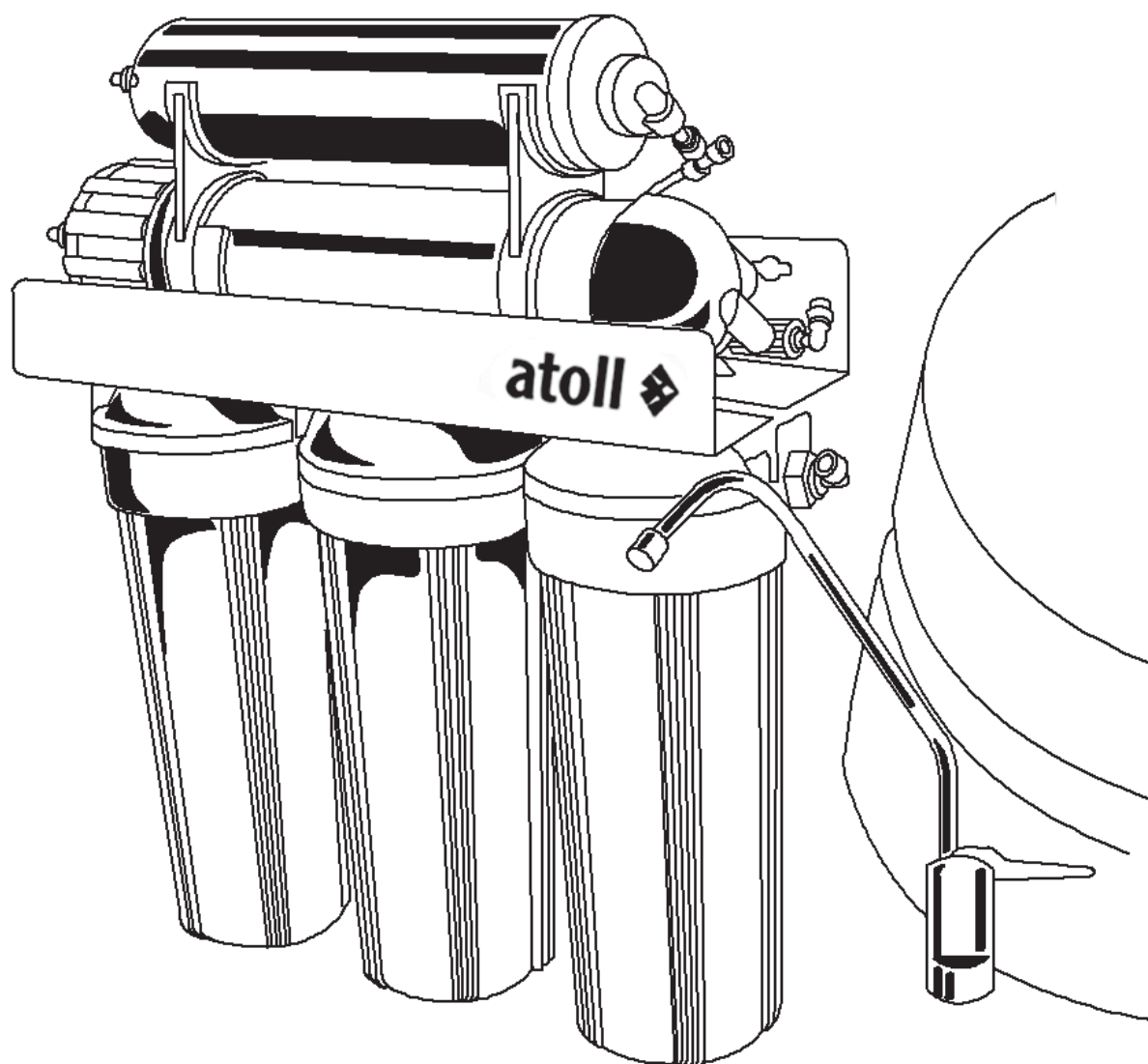
УСТАНОВКА

ЭКСПЛУАТАЦИЯ

ОБСЛУЖИВАНИЕ

**СИСТЕМА
ОЧИСТКИ ВОДЫ**
обратноосмотическая

модели
A-460E (с, р, м) lux
A-560E (с, р, м) lux
A-575E (с, р, м) lux



Система собрана согласно ТУ 3697-002-58968054-2006, серийный выпуск,
испытана "ГИЦ питьевой воды" РОСС RU.0001.21ПВ06,
сертифицирована некоммерческой организацией "СТАНДАРДСЕРТИС"
РОСС RU.0001.11 ME96



ME96

Авторские права

Это руководство защищено авторскими правами ООО «НПО «Русфильтр». В соответствии с законами об авторских правах это руководство не может быть воспроизведено в любой форме, полностью или частично, без предварительного письменного согласия ООО «НПО «Русфильтр».

Хотя были предприняты все необходимые меры по проверке текста настоящей Инструкции, производитель не гарантирует ее полноту или отсутствие ошибок.

© ООО «НПО «Русфильтр», 2008

УВАЖАЕМЫЙ ПОКУПАТЕЛЬ!

Большое спасибо за то, что вы выбрали нашу систему очистки воды atoll. При ее правильной эксплуатации вы будете получать чистую и вкусную воду на протяжении многих лет. Для достижения наилучших результатов рекомендуем подробно ознакомиться с настоящим руководством по эксплуатации и сохранить его в качестве справочного материала. Во избежание проблем и ошибок следует ознакомиться с разделом по технике безопасности и строго соблюдать инструкции по установке системы. Необходимо сохранить руководство пользователя и держать его вместе с системой очистки воды. Если возникнет необходимость изменить место установки системы или передать ее другому владельцу, пользователь должен иметь возможность ознакомиться с ее устройством и прочесть инструкции по безопасности.

Схема очистки воды обратным осмотическим фильтром atoll

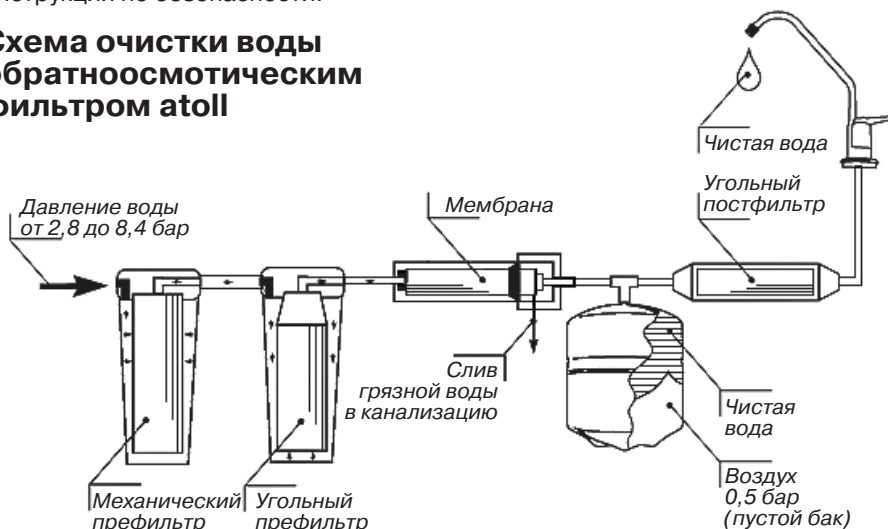


Рис. 1

КРАТКАЯ СПРАВКА

ЧИСТАЯ ВОДА — это вода с приятным вкусом, не содержащая органических или неорганических веществ в опасных для здоровья или нежелательных концентрациях, соответствующая установленным санитарным нормам и правилам.

ОБРАТНЫЙ ОСМОС — очистка воды путем пропускания ее с напором через полупроницаемую мембрану. Этот принцип положен в основу обратнoосмотических фильтров atoll, и он не предусматривает применения химикатов.

МЕМБРАНА — полупроницаемый материал, через который могут пройти только молекулы воды и кислород.

ПРЕФИЛЬТРЫ — используются для очистки воды от нерастворимых частиц, хлора, органических веществ до того, как вода достигнет мембраны, и способствуют увеличению срока службы мембраны.

ОБРАТНЫЙ ОСМОС ПО СРАВНЕНИЮ С ДРУГИМИ МЕТОДАМИ ОЧИСТКИ ВОДЫ

Метод очистки воды	Дезинфекция			Фильтрация					Мембранная фильтрация	
	Химикаты	УФ-лампа	Дистилляция	Керамический фильтр	Угольный фильтр	Катионно-обменный фильтр	Анионно-обменный фильтр	Микро-фильтрация	Обратный осмос	
Примеси										
Твердые частицы (> 1 мкм)										
Жесткость воды (кальций и магний)										
Железо и марганец										
Медь, свинец и кадмий										
Фториды										
Хлориды										
Хлор										
Бензол и минеральные масла										
Ароматические углеводороды										
Хлорированные углеводороды										
Трихлорметан										
Прочие тригалометаны										
Пестициды										
Бактерии и вирусы										

Пояснение:

0%

20%

40%

100%

— эффективность удаления примесей

КОМПЛЕКТ ПОСТАВКИ

Ваш новый обратноосмотический фильтр atoll был тщательно проверен на заводе на предмет протечек, качества очищенной воды и функционирования всех составных частей.

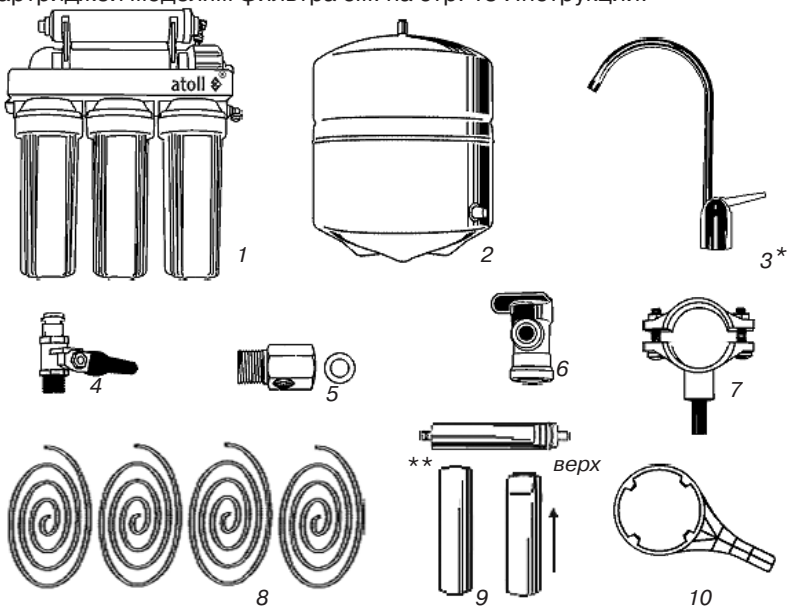
При разработке фильтра предполагалось его размещение под кухонной мойкой. Это его рекомендуемое место установки.

До того, как Вы начнете установку фильтра, пожалуйста, внимательно прочтите всю Инструкцию.

В комплект поставки фильтра входят:

- блок фильтрации (1);
- накопительный бак для хранения очищенной воды (2);
- аксессуары: кран чистой воды (3), кран подачи воды (4), тройник (5), шаровой кран бака (6), дренажный хомут (7);
- четыре цветные трубки, подключенные к фильтру (черная, синяя, красная, желтая) по 1,2 м каждая (8);
- комплект картриджей (9) Картриджи могут поступать в продажу в сборе с системой либо входить в комплект поставки.;
- ключ для откручивания корпусов префильтров (10);
- синие скобы для предотвращения случайного разъединения (могут быть установлены не на все соединения, их отсутствие не препятствует безопасной работе системы);
- лента ФУМ;
- силиконовая смазка
- Инструкция по эксплуатации.

При необходимости замены выработавших свой ресурс картриджей рекомендуется приобретать специальные наборы сменных элементов. Таблицу соответствия наборов картриджей моделям фильтра см. на стр. 15 Инструкции.



* - модель крана может отличаться от указанной на рисунке

** - отсутствует в А-460Е

Рис. 2

СВЕДЕНИЯ ПО ТЕХНИКЕ БЕЗОПАСНОСТИ

Обратноосмотический фильтр atoll полностью отвечает всем требованиям безопасности, что подтверждено российским сертификатом соответствия. Тем не менее, все, кто им пользуется, должны знать принцип действия и особенности его безопасной работы. Во избежание проблем и ошибок, внимательно ознакомьтесь с этим разделом и строго соблюдайте инструкции по установке и обслуживанию фильтра.

Важно! Давление на входе в фильтр не должно превышать значения 8,4 бар. Если существует возможность повышения давления во входном трубопроводе выше 8,4 бар, для предотвращения протечек рекомендуется установить в систему перед первым префильтром клапан понижения давления (FC - REG 125G).

• Фильтр предназначен для очистки воды в объеме, необходимом для приготовления пищи, питья и других хозяйственно-бытовых нужд.

• Проверьте воду, которую будете очищать, на соответствие пунктам **“Требований к воде, подаваемой в фильтр”**.

• Если фильтр совершенно новый, то до окончания процедур наладки и промывки не используйте очищенную воду для питья.

• Наладка и промывка фильтра производится в следующих случаях:

- при первом подключении;

- при перестановке фильтра в место с другим качеством исходной воды;

- после замены мембраны и/или сменных элементов.

• Если подводимая вода неизвестного качества, то после начала работы фильтра желательно провести анализ очищенной воды. В дальнейшем, чтобы убедиться в правильной работе фильтра, очищенную воду следует проверять не реже одного раза в год, либо в случае изменения ее вкуса. При неудовлетворительных результатах анализа следует обратиться в обслуживающую организацию.

• В случае обнаружения подтекания воды или других неисправностей следует прекратить подачу воды в фильтр и вызвать специалиста для восстановления нормальной работы.

• **Важно!** При возможности падения температуры в помещении, где установлен фильтр, ниже 0°C необходимо обеспечить защиту фильтра от воздействия низких температур. В случае невыполнения данного условия Вы не можете рассчитывать на гарантийное обслуживание.

• Модификация системы или внесение каких-либо конструктивных изменений запрещены. Это может привести к травматизму и/или порче имущества. При этом гарантийные обязательства также утрачивают силу.

• Все необходимые работы с водопроводом должны выполняться квалифицированным специалистом. Если Вы производите подключение сами, то необходимо ознакомиться с действующими правилами и придерживаться их.

• При перемещении фильтра на хранение на срок более 1 месяца необходимо:

- отключить фильтр от подачи воды;

- опорожнить накопительный бак;

- залить в мембрану защитный состав (консервант).

- Сменные элементы не следует хранить вблизи пахучих и токсичных веществ, а также необходимо защитить их от пыли.
- Если Вы не пользовались фильтром более двух недель, откройте питьевой кран и дайте слиться всей воде из накопительного бака. Закройте питьевой кран и дайте накопительному баку наполниться. Воду, полученную при втором наполнении бака, можно использовать.
- Не следует держать очищенную воду в алюминиевой или медной посуде по причине возможной коррозии и возможного увеличения концентрации ионов цветных металлов в чистой воде.
- На верхнюю часть фильтра и накопительного бака не разрешается класть какие-либо предметы.

Регулярно проверяйте систему на предмет протечек.

Для ограничения ущерба от подтекания воды рекомендуется установка клапана защиты от протечек atoll **Leak Stop**® на трубке, по которой вода подается к фильтру.

Срок службы обратноосмотического фильтра atoll составляет 5 лет.

Хотя обратноосмотический фильтр atoll задерживает все бактерии и вирусы, содержащиеся в исходной воде, рекомендуется использовать фильтр только с водой, безопасной в микробиологическом отношении. Используйте фильтр для очистки воды, прошедшей предварительную дезинфекцию хлорированием или облучением ультрафиолетовой лампой. В противном случае срок службы префильтров может оказаться меньше срока их штатной замены (см. стр. 14).

ВНИМАНИЕ!

Во избежание попадания бактерий в фильтр в процессе выполнения работ по его монтажу, мы рекомендуем перед соединением всех труб и установкой мембраны и картриджей, а также перед монтажом узла подачи воды и крана накопительного бака, тщательно вымыть руки с мылом или использовать новые чистые резиновые перчатки.

Технические характеристики фильтра

	A-460E lux	A-560E lux	A-575E lux	A-560E p lux	A-575E p lux
Производительность по чистой воде (при давлении 3,5 атм., температуре воды 15°C), л/сут	120	120	195	310	450
Объем накопительного бака, л	8				
Соотношение чистая вода:дренаж (при давлении 3,5 атм., температуре воды 15°C)	1:5				

УСТАНОВКА СИСТЕМЫ (A-560E lux)

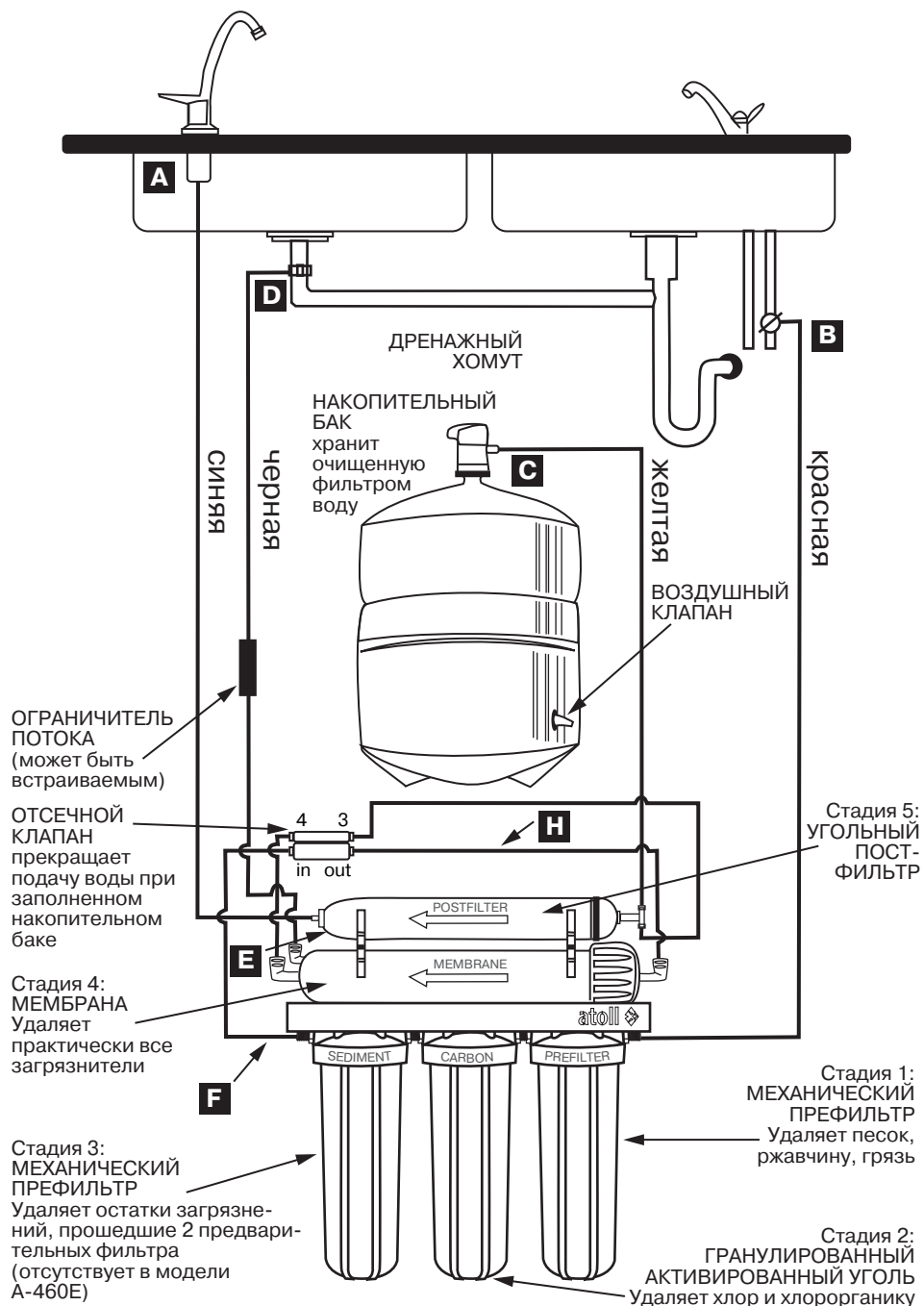


СХЕМА ПОДКЛЮЧЕНИЯ НАСОСА ПОВЫШЕНИЯ ДАВЛЕНИЯ ДЛЯ СИСТЕМ A-560E p lux, A-575E p lux

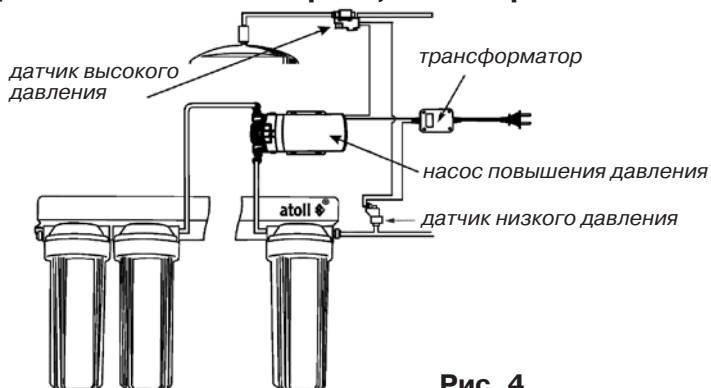


Рис. 4

		Цвет трубки	Описание	Стр.
A	Кран чистой воды	Синий	Чистая вода к крану	11
B	Кран подачи воды	Красный	Исходная вода в фильтр	12
C	Кран бака	Желтый	Чистая вода в бак	12
D	Дренажный хомут	Черный	Грязная вода в дренаж	13

Индексы в обозначении моделей

“с” — в качестве угольного префилтра используется уголь из скорлупы кокосовых орехов;

“m” — в качестве постфилтра используется угольный картридж с минеральными добавками;

“p” — система укомплектована насосом повышения давления.

Требования к воде, подаваемой в фильтр

Давление (min-max), атм.-----	2,8-8,4
(p<4 атм. для A-560E p lux, A-575E p lux)	
pH-----	3 -11
Температура, °C-----	4-38
Минерализация, мг/л-----	<1000
Хлориды, сульфаты, мг/л-----	<900
Хлор (свободный), мг/л-----	<0,5
Мутность, мг/л-----	<1
Жесткость, мг*эquiv/л-----	<7
Железо, мг/л-----	<0,3
Марганец, мг/л-----	<0,1
Перманганатная окисляемость, мг O ₂ /л-----	<5
Общее микробное число, ед./мл-----	<50
Coli-индекс-----	отсутствие

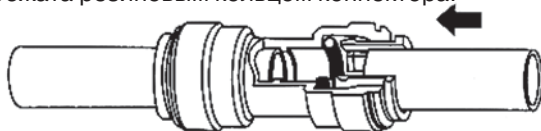
При установке вне систем централизованного питьевого водоснабжения рекомендуется предварительно сделать анализ исходной воды. Если установленные в результате анализа характеристики воды будут хуже указанных выше, желательно установить дополнительную систему водоподготовки. О ее составе лучше проконсультироваться со специалистами фирмы-продавца или сервисного центра.

I. СОЕДИНЕНИЕ ГИБКИХ ТРУБОК БЫСТРОРАЗЪЕМНЫМИ КОННЕКТОРАМИ

ВНИМАНИЕ: прежде, чем резать трубки, убедитесь, что Вы правильно определили их длину. Для подсоединения четырех цветных трубок не требуется инструментов. Трубки должны быть обрезаны ровно, иначе возможны протечки в местах соединений. См. стр. 8-9, чтобы понять, какие трубки куда подсоединить.

ПРИСОЕДИНИТЬ — ОЧЕНЬ ПРОСТО!

1. Отрежьте трубку под прямым углом.
2. Вставьте ее в коннектор до упора. Для герметизации соединения приложите дополнительное усилие. При этом трубка утопится еще примерно на 3 мм и будет плотно обжата резиновым кольцом коннектора.



ТРУБКА ЗАКРЕПЛЕНА

Слегка потяните трубки для проверки соединения.

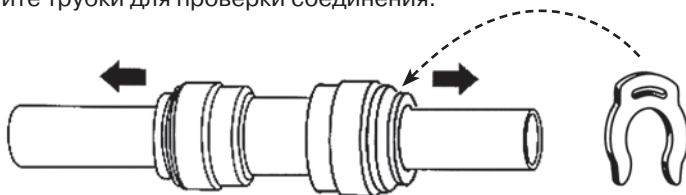


Рис. 5

Для предотвращения случайного разъединения зафиксируйте кольцо синей скобой (рис. 5).

ОТСОЕДИНИТЬ НЕ МЕНЕЕ ПРОСТО

1. Убедитесь в отсутствии давления в трубке.
2. Снимите синюю скобу, предотвращающую случайное разъединение.
3. Нажмите на кольцо у основания.
4. Вытяните трубку, удерживая кольцо нажатым.

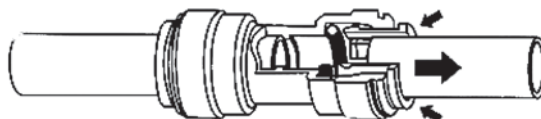


Рис. 6

II. СВЕРЛЕНИЕ ОТВЕРСТИЯ ПОД КРАН ЧИСТОЙ ВОДЫ И ПОДКЛЮЧЕНИЕ ЕГО К ФИЛЬТРУ

ВНИМАНИЕ: несмотря на то, что процесс сверления отверстия в мойке не является очень сложным, тем не менее, он требует соответствующих навыков, внимания и осторожности. Используйте защитные очки и перчатки. При необходимости обратитесь к специалисту.

Для установки крана чистой воды (А) нужна плоская поверхность достаточной жесткости, чтобы кран был надежно закреплен в вертикальном положении. При выборе места для сверления отверстия (диаметр 13 мм) руководствуйтесь эстетическими соображениями, предварительно убедившись, что:

- длины синей трубки хватит для подключения крана чистой воды к блоку фильтрации;
- с нижней стороны столешницы или мойки ничто не будет мешать подключению трубки к крану чистой воды.

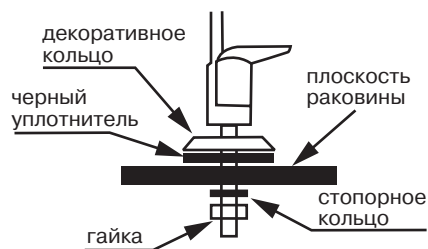


Рис. 7

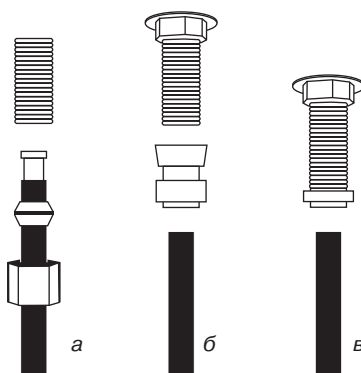


Рис. 8

Монтаж крана чистой воды производите согласно **рис. 7**. В комплекте с краном чистой воды для герметизации соединения с трубкой может поставляться набор деталей для уплотнения, либо кран чистой воды может иметь в своем составе быстроразъемный коннектор. На **рис. 8а, б, в** приведены способы подключения синей трубки к крану чистой воды.

Если на поверхности мойки нет места для установки крана, то его можно смонтировать на поверхности стола (**рис. 9**).

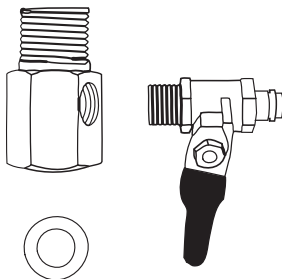


Рис. 9

III. ПОДКЛЮЧЕНИЕ К ЛИНИИ ХОЛОДНОЙ ВОДЫ

ВНИМАНИЕ: убедитесь, что фильтр подключается к холодной воде (tmax 38°C). Подключение к горячей воде выведет фильтр из строя.

1. Закройте вентиль, выключающий подачу холодной воды. Откройте на смесителе кран холодной воды, чтобы сбросить давление. Если вода по-прежнему продолжает течь из крана даже после того, как перекрыли вентиль, вам придется закрыть главный вентиль дома или квартиры.



2. Система подключается к водопроводу через узел подачи воды.

2.1. Соберите узел подачи воды путем соединения шарового крана с тройником, как показано на **рис. 10**. Используя ленту ФУМ, вверните кран подачи воды в тройник. Будьте предельно осторожны при подсоединении крана — чрезмерное усилие повредит его резьбу. Используйте гаечный или разводной ключ.



Рис. 10

2.2. Ослабьте накидную гайку и отсоедините гибкую подводку от смесителя.

2.3. При необходимости замените прокладку накидной гайки.

2.4. Установите узел в сборе в разрыв гибкой подводки смесителя, как показано на **рис. 11**. Используйте гаечный или разводной ключ.

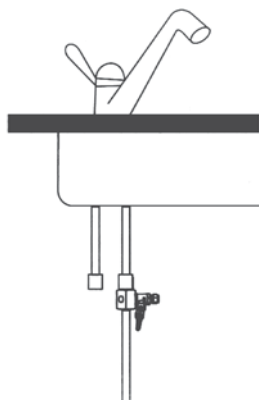


Рис. 11

2.5. Подсоедините красную трубку от фильтра к шаровому крану с помощью накидной гайки или быстроразъемного соединения.

IV. УСТАНОВКА ШАРОВОГО КРАНА БАКА

Примечание: не трогайте воздушный клапан на накопительном баке (находится на нижней части бака).

При заполнении и опорожнении бака используется желтая трубка; в зависимости от режима работы в ней меняется направление потока воды.

1. Оберните резьбу на вершине бака три раза лентой ФУМ.

2. Подсоедините шаровой кран бака к вершине накопительного бака (см. **рис. 12**). Во избежание повреждений крана не прилагайте больших усилий при его установке. Используйте гаечный или разводной ключ.

3. Подсоедините желтую трубку от фильтра к быстроразъемному коннектору шарового крана накопительного бака с помощью накидной гайки или быстроразъемного соединения.

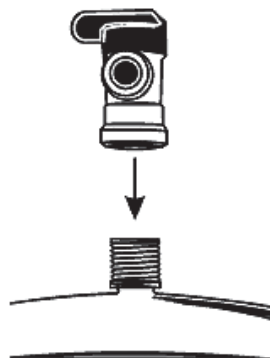


Рис. 12
Кран закрыт

V. УСТАНОВКА ДРЕНАЖНОГО ХОМУТА

Дренажный хомут подходит к сливным сифонам моек DN 40.

Устанавливать его необходимо на вертикальной части трубы до первого изгиба сифона (**рис. 13**). Участок трубы, в который выходит дренажная трубка, не должен быть заполнен водой.

1. Просверлите отверстие диаметром 6,5 мм в том месте, куда Вы планируете установить дренажный хомут.

2. Наденьте на черную трубку фильтра накидную гайку дренажного хомута .

3. Наклейте уплотнитель на внутреннюю сторону скобы дренажного хомута с резьбовым отверстием. Вставьте трубку в скобу хомута (**рис. 14**). Край трубки должен выступать примерно на 4-5 мм из внутренней части скобы.

3. Расположите две скобы дренажного хомута так, чтобы просверленное в сифоне отверстие совпало с отверстием дренажного хомута и выступающей частью трубки.

4. Затяните крепежные болты. Их следует затягивать равномерно, так чтобы две скобы дренажного хомута располагались параллельно друг другу.

Фильтр может комплектоваться дренажным хомутом с быстроразъемным соединением.

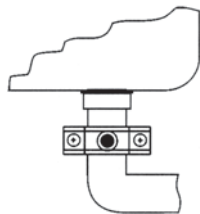


Рис. 13

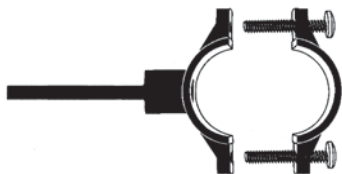


Рис. 14

VI. ПРОМЫВКА ФИЛЬТРА И НАЧАЛО ЭКСПЛУАТАЦИИ

1. Установите префильтр(ы). Первый префильтр (маркировка на колбе PREFILTER) уже установлен во всех моделях. В во вторую колбу (маркировка CARBON) установите угольный картридж. В третью ступень (SEDIMENT) установите механический префильтр. Картриджи, соответствующие ступеням очистки для каждой модели фильтров, перечислены в таблице на стр. 15 . Для установки картриджа необходимо раскрутить колбу при помощи ключа (10). Аккуратно снимите защитную пленку с картриджа и установите его в колбу. Обратите внимание на маркировку “THIS END NEXT TO VESSEL THREADS“ на верхней крышке картриджа. Закрутите колбу вручную, без применения ключа, не прикладывая чрезмерных усилий.

2. Установите мембрану. Для этого отсоедините трубку (H) от быстроразъемного коннектора крышки мембраны. Откройте крышку колбы мембраны (маркировка MEMBRANE). Смажьте силиконовой смазкой резиновые уплотнения мембраны. Установите мембрану в корпус согласно **рис. 15**. Смажьте силиконовой смазкой уплотнение крышки колбы мембраны и аккуратно установите его на колбу. Закрутите крышку колбы мембраны и пристыкуйте трубку (H). Следите, чтобы уплотнительное кольцо крышки колбы было установлено на колбе без перекосов.

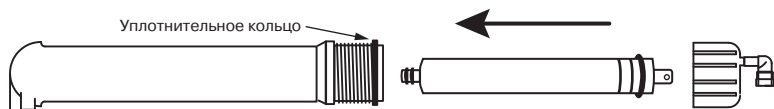


Рис. 15

3. Отстыкуйте трубку (F) от входа в отсеочной клапан и направьте ее в любую емкость (ведро, раковина и т. п.).

4. Откройте на 2-3 мин. клапан подачи воды (B) для промывки картриджей.

5. Закройте клапан подачи воды (B), пристыкуйте трубку (F).

6. Откройте кран чистой воды (A).

7. Закройте клапан бака (C).

8. Откройте клапан подачи воды (B).

9. Убедитесь в отсутствии подтеканий.

10. Через пять минут вода начнет капать из крана чистой воды (A). Дайте воде капать в течение 10 мин., после чего закройте кран чистой воды (A), откройте клапан бака (C), повернув его на 90° — начнется процесс заполнения бака. Это займет несколько часов в зависимости от входного давления воды.

!НЕ ПЕЙТЕ ВОДУ, КОТОРАЯ БЫЛА ПОЛУЧЕНА В РЕЗУЛЬТАТЕ ДВУХ ПЕРВЫХ НАПОЛНЕНИЙ БАКА!

11. После заполнения бака (вы услышите, что вода больше не течет в дренаж) откройте кран чистой воды (A) и дождитесь, пока вся вода не вытечет.

12. Закройте кран чистой воды (A). Дайте баку наполниться во второй раз. Этот процесс займет около 2 часов. Затем слейте воду из бака.

13. Чистую воду, полученную при третьем заполнении бака, можно использовать.

14. **Важно!** Во время первой недели эксплуатации ежедневно проверяйте систему на предмет протечек.

15. Когда система только начала работать, цвет воды может быть слегка молочным. Не волнуйтесь — это мелкие пузырьки воздуха, скоро они исчезнут. Идет нормальный процесс вытеснения воздуха из системы.

VII. ПРОЦЕДУРА ЗАМЕНЫ СМЕННЫХ ЭЛЕМЕНТОВ

(см. рис. на стр. 8)

Рекомендуемые сроки замены сменных элементов *

Префильтры-----	6 месяцев
Мембрана-----	24-30 месяцев
Угольный постфильтр-----	6 месяцев

* — реальные сроки замены сменных элементов могут значительно отличаться от рекомендуемых из-за плохого качества воды, подаваемой в фильтр.

Рекомендуемые сменные элементы

Ступень	Модель	Картриджи в стандартной комплектации	Допустимая замена при эксплуатации
1	Все модели	Pentek P5 или PJ-S1215P	atoll МП-5, МП-5В(Г)
2	Модели E, E p, E m Модели E c, E cp	Pentek GAC-10 или atoll GAC-10 Pentek CC-10	Pentek CC-10 Pentek GAC-10
3	A-560 E, A-575 E	Pentek P1 или atoll МП-1В	-
4	A-460 E, A-560 E A-575 E	Filmtec TW30-1812-50 или Aspring TW40-1812-50 Filmtec TW30-1812-75	MM-TFF 60/105 MM-TFF 90/160
5	E, E c, E p, E cp E m	Omnipure K2533SS или atoll CK-2586C GS-10CAL/RO	- Omnipure K2533SS, atoll CK-2586C

При необходимости замены выработавших свой ресурс картриджей рекомендуется приобретать специальные наборы сменных элементов.

Наборы картриджей в соответствии с моделями

Модель фильтра	Полный набор	Сменные элементы блока префильтров	Для воды повышенной загрязненности
460 E	№ 101	№ 201	—
560 E	№ 102	№ 202	№ 203
575 E	№ 103		

Замена префильтров

1. Закройте кран подачи воды (B).
2. Закройте кран накопительного бака, повернув его на 90 градусов.
3. Откройте кран чистой воды (A), чтобы сбросить давление.
4. С помощью ключа (10) открутите колбы префильтров, для этого одной рукой придерживайте систему, другой поверните ключ.
5. Достаньте и утилизируйте использованные сменные элементы. Рекомендуется защитить руки, надев резиновые перчатки, чтобы не касаться использованных элементов. Запомните последовательность установки сменных элементов. Промойте внутреннюю поверхность колб бытовым моющим средством и щеткой и тщательно ополосните чистой водой.
6. Снимите уплотнительные кольца колб, вытрите их насухо. Прокладку нового сменного элемента, а также уплотнительные кольца колб префильтров желательно смазать силиконовой смазкой или вазелиновым маслом.
7. Поместите новые сменные элементы в колбы фильтров в той последовательности, в которой были установлены старые (предварительно сняв с новых картриджей полиэтиленовую пленку), и прикрутите их к системе до упора. Прикручивать колбу нужно вручную, использовать пластиковый ключ можно только в случае КРАЙНЕЙ НЕОБХОДИМОСТИ.
8. Отсоедините белую трубку (F) от входа в отсечной (четырёхвыводной) клапан.

9. Подставьте под трубку ведро или раковину и откройте кран подачи воды (B). При этом будет происходить промывка вновь установленных сменных элементов.

10. Через 2-3 минуты закройте кран подачи воды (B) и соедините трубку (F) с отсечным клапаном.

11. Закройте кран чистой воды (A).

12. Откройте кран накопительного бака (C).

13. Откройте кран подачи воды (B).

14. Проверьте систему на герметичность.

Замена мембраны

1. Закройте кран подачи воды (B).

2. Закройте кран накопительного бака, повернув его на 90 градусов.

3. Откройте кран чистой воды (A).

4. Отстыкуйте трубку (H) от крышки колбы мембраны (маркировка MEMBRANE на колбе).

5. Открутите крышку колбы мембраны, выньте использованную мембрану. Запомните направление установки мембраны в колбу, утилизируйте старую мембрану.

6. Установите новую мембрану (см. п. 2 раздела «Промывка фильтра и начало эксплуатации»)

7. Закройте кран питьевой воды (A).

8. Откройте клапан накопительного бака (C).

9. Откройте кран (B) подачи воды в систему.

10. Проверьте систему на герметичность.

Замена угольного постфильтра

1. Закройте кран подачи воды (B).

2. Закройте кран накопительного бака, повернув его на 90 градусов.

3. Откройте кран чистой воды (A).

4. Отстыкуйте две трубки от постфильтра (маркировка POSTFILTER на колбе).

5. Придерживая фильтр, снимите постфильтр с удерживающих его клипс.

6. Новый постфильтр установите на место снятого. При этом не перепутайте вход и выход (направление потока воды указано на корпусе).

7. Пристыкуйте трубки к быстроразъемным коннекторам.

8. Откройте кран подачи воды в систему (B) и кран чистой воды (A). Дайте воде стечь примерно 10-15 минут.

9. Закройте кран чистой воды (A).

10. Откройте кран накопительного бака (C).

После любой замены сменных элементов необходимо провести промывку всей системы. Для этого необходимо слить один бак воды, который наберется через 1,5 - 2 часа.

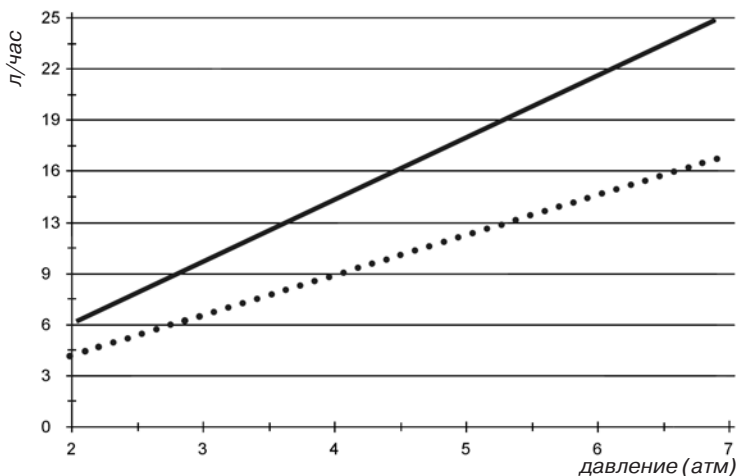
Перед присоединением трубки к быстроразъемным соединениям желательнее смазать концы трубок силиконовой смазкой или вазелиновым маслом для лучшей герметизации соединения.

Неровно отрезанные трубки могут служить причиной течи в системе. При необходимости исправьте срез так, чтобы угол среза составил 90°.

Устранение загрязнений обратноосмотическим фильтром

Компонент	Степень очистки, %	Компонент	Степень очистки, %
Асбест	99,99	Барий	96
Цисты	99,99	Радий	80
Бактерии	99,99	Бензол	99
Медь	99	Хлорбензол	99
Хром	97	Дихлорэтан	99
Свинец	99	Тетрахлорэтилен	99

Зависимость объема полученной чистой воды от давления воды на входе фильтра (температура воды 25°C, отбор продукта 15%)



- A-575E lux
 - A-460E lux, A-560E lux

ВОЗМОЖНЫЕ НЕИСПРАВНОСТИ И ИХ УСТРАНЕНИЕ

Проблема	Причина	Устранение
Утечки	Резьбовые соединения не затянуты	Проверьте и при необходимости затяните резьбовые соединения
	Трубки подсоединены негерметично	Выньте и еще раз подсоедините трубку (см. стр. 11), предварительно смазав ее силиконовой смазкой
	Не хватает уплотнительных колец	Свяжитесь с дилером
Повышенный шум	Засорение дренажа	Найдите и устраните засорение
Вода молочного цвета	Воздух в системе	Воздух в системе является нормальным событием в первые дни работы системы. Через одну-две недели он будет полностью выведен
Малая производительность	Низкое давление воды на входе в фильтр	Эта система требует входного давления минимум 2,8 атм. Если давление ниже указанного, то следует установить повышающий насос (см. раздел "Опции")
	Трубки перегнулись	Проверьте трубки и устраните перегибы
	Засорились префильтры	Замените префильтры
	Засорилась мембрана	Замените мембрану
	Низкая температура воды	—
Вода имеет неприятный запах или привкус	Закончился ресурс угольного постфильтра	Замените угольный постфильтр
	Засорилась мембрана	Замените мембрану
	Консервант не вымыт из бака	Опорожните бак и наполните снова (процедура может повторяться несколько раз)
	Неправильное подключение трубок	Проверьте порядок подключения (см. стр. 8)

Проблема	Причина	Устранение
В бак не набирается достаточное количество воды	<p>Система только начала работу</p> <p>Засорились префильтры</p> <p>Давление воздуха в баке высокое</p> <p>Засорился ограничитель потока воды в дренаж</p> <p>Неисправен обратный клапан в колбе мембраны</p>	<p>Бак наполняется в течение 1,5-2 часов. Низкие температура и входное давление снижают производительность мембраны. Возможно, надо просто подождать</p> <p>Замените префильтры</p> <p>Проверьте давление в пустом накопительном баке через воздушный клапан с помощью манометра. Нормальное давление 0,4-0,5 атм. При недостаточном давлении подкачайте автомобильным или велосипедным насосом.</p> <p>Замените ограничитель потока</p> <p>Замените обратный клапан</p>
Вода не подается из бака в кран	<p>Давление в баке ниже допустимого</p> <p>Прорыв мембраны бака</p> <p>Закрыт кран на баке</p>	<p>Подкачайте воздух через воздушный клапан бака до необходимого давления (0,5 атм.) автомобильным или велосипедным насосом</p> <p>Замените бак</p> <p>Откройте кран на баке</p>
Отсутствует вода в дренаже	Засорился ограничитель потока воды в дренаж	Замените ограничитель потока
Вода поступает в дренаж постоянно	<p>Неисправен отсечной клапан</p> <p>Низкое давление</p>	<p>Замените отсечной клапан</p> <p>Эта система требует входного давления минимум 2,8 атм. Если давление ниже указанного, то следует установить повышающий насос (см. раздел "Опции")</p>

ОБЕЗЗАРАЖИВАНИЕ ФИЛЬТРА

Обеззараживание систем обратного осмоса производят после длительного (более 3 недель) простоя системы. Обеззараживание также желательно проводить при замене картриджей. Используйте неароматизированный 5.25% бытовой хлорный отбеливатель (гипохлорит натрия). Различают обеззараживание блока фильтрации и обеззараживание накопительного бака.

Последовательность действий при обеззараживании блока фильтрации

1. Отключите подачу воды.
2. Откройте кран чистой воды и слейте всю воду.
3. Перекройте кран на баке.
4. Снимите и утилизируйте все картриджи и постфильтр.
5. Снимите мембрану, упакуйте ее в герметичный пакет и поместите в холодильник.
6. Закрутите колбы 2-го и 3-го префильтров, колбу мембраны, подключите трубку от крана чистой воды к тройнику вместо постфильтра.
7. Заполните отбеливателем колбу 1-го префильтра наполовину. Закрутите колбу.
8. Откройте кран чистой воды.
9. Возобновите подачу воды в систему.
10. Когда из крана чистой воды пойдет вода с запахом хлора, закройте его и снова перекройте подачу воды в систему.
11. Оставьте систему на 2-3 часа.
12. Откройте кран чистой воды и возобновите подачу воды в систему. Дождитесь исчезновения запаха хлора в воде из крана.
13. Установите новые картриджи в систему. Установите мембрану. Откройте кран накопительного бака. Восстановите подачу воды.

Последовательность действий при обеззараживании накопительного бака

1. Отключите подачу воды.
2. Откройте кран чистой воды и слейте всю воду.
3. Перекройте кран на баке.
4. Снимите картриджи 1-3 префильтров.
5. Закрутите колбы 2-го и 3-го префильтров.
6. Отключите трубку, идущую к накопительному баку, от тройника постфильтра и присоедините ее к выходу из 3-го префильтра вместо трубки, идущей к отсечному клапану.
7. Налейте в колбу 1-го префильтра примерно 10 мл отбеливателя. Закрутите колбу.
8. Откройте кран на баке.
9. Возобновите подачу воды в систему на 5 минут.
10. Закройте кран на баке и оставьте его заполненным раствором на 1-2 часа.
11. Слейте воду из бака, отключив его трубку от выхода из 3-го префильтра. Восстановите первоначальное подключение трубок.
12. Установите картриджи в систему. Откройте кран на баке. Восстановите подачу воды.

Опции

1. Увеличение производительности системы, модернизация системы для работы при низком давлении воды в подводящем трубопроводе (для моделей, не оснащенных насосом повышения давления)

Если давление воды на входе фильтра не превышает 2,8 атм., то для увеличения производительности желательно установить насос повышения давления (рис. 16). Если существует возможность повышения давления во входном трубопроводе выше 4 бар, для предотвращения протечек рекомендуется установить перед насосом клапан понижения давления (FC - REG 125G).

Насос устанавливается перед первым префильтром в разрыв подводящей трубки красного цвета. Для нормальной работы насоса необходимо закрепить его на вертикальной или горизонтальной поверхности при помощи четырех шурупов.

* Если входная вода очень плохого качества и в ней присутствует большое количество механических примесей, необходимо для нормальной работы насоса установить дополнительный магистральный префильтр atoll A-11SE.

Насос должен монтироваться только в комплекте с датчиком высокого давления, устанавливаемым в разрыв трубки перед накопительным баком. Датчик необходим для того, чтобы насос работал только во время наполнения накопительного бака. После того, как бак наполнен, ток воды прекращается и насос отключается.

Датчик низкого давления предотвращает «сухой ход» насоса. Датчик монтируется перед первым префильтром.

И насос высокого давления, и датчики снабжены быстроразъемными соединителями.

2. Устранение микробиологической загрязненности входной воды

Наличие микроорганизмов приводит к обрастанию префильтров, падению давления и соответственно к остановке работы фильтра в целом. Для избежания этого рекомендуется предварительно установить ультрафиолетовую лампу R-Can Copper SC1/2 (см. рис. 17) в комплекте с магистральным префильтром atoll A-11SE.

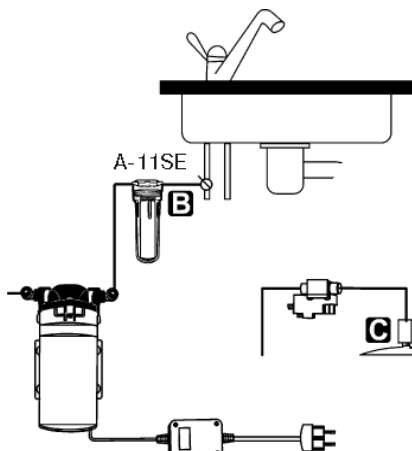


Рис. 16

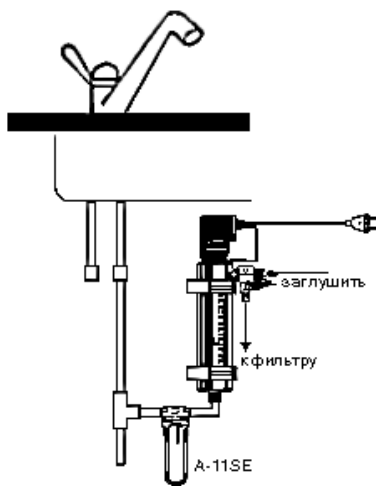


Рис. 17

3. Защита накопительного бака от нежелательного попадания микроорганизмов

В случае длительного неиспользования фильтра (2-3 недели) существует вероятность проникновения микроорганизмов через кран чистой воды в накопительный бак. Очистить бак от попавших туда микроорганизмов возможно только последующей промывкой раствором дезинфектанта. Для предотвращения этого необходимо установить между краном чистой воды и накопительным баком в разрыв синей трубки ультрафиолетовую лампу Hydroflow UV-6V или R-Cap Copper SC1/2 (см. **рис. 18**). Лампа присоединяется блоку фильтрации или к любой поверхности при помощи двух клипс.

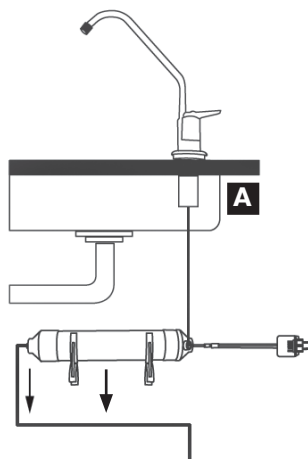


Рис. 18

4. Подключение к льдогенератору

Льдогенератор подключается к фильтру через тройник (например, JG UT0404), устанавливаемый в разрыв синей трубки от блока фильтрации к крану (**рис. 19**). Длина трубки от фильтра до льдогенератора не должна превышать 10 метров.

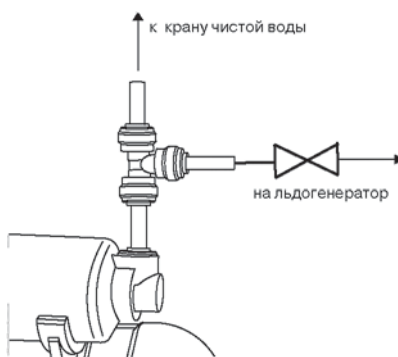


Рис. 19

5. Снижение содержания нитратов в исходной воде

Для наиболее эффективного удаления нитратов необходимо дополнительно установить префильтр, содержащий сменный элемент NRC-10. Решение о месте установки нитратного префильтра желательно согласовать со специалистами фирмы-продавца или сервисного центра.

6. Снижение содержания фтора в исходной воде

Для наиболее эффективного удаления фтора необходимо дополнительно установить префильтр, содержащий сменный элемент AAC-10. Решение о месте установки префильтра желательно согласовать со специалистами фирмы-продавца или сервисного центра.

Адреса сервисных центров

Москва, Центральная сервисная служба ООО “НПО “Русфильтр”

125167, Россия, г. Москва, Ленинградский пр-т, д. 36, стр. 2. Тел. (495) 933-11-67

Екатеринбург, Сервисный центр “Атолл”

620089, Россия, г. Екатеринбург, ул. Белинского, д.175. Тел. (343) 345-53-60

Екатеринбург, ООО “Неста”

620027, Россия, г.Екатеринбург, ул. Челюскинцев, д. 110, комната 183

Тел. (343) 353-87-49, (343) 219-14-54

Ижевск, ООО “Аквамир”

426004, Россия, Удмуртская респ, г. Ижевск, ул. Воровского, 130, м-н “Старый Юпитер”

Тел. (3412) 75-03-57, 75-05-44

Казань, ООО “Софт Трэйд”

420044, Россия, г. Казань, Проспект Ямашева, 36. Тел. (843) 521-37-29

Краснодар, ООО «ЭСТА групп»

350015, Россия, г. Краснодар, Кузнечная ул., д.37. Тел (861) 259-4951, 210-0942

Н.Новгород, ООО “Коминтек НН” “Системы очистки воды”

603057, Россия, г. Н. Новгород, пр-т Гагарина, д. 50, корп. 15,
офисный центр “Сити”, офис 214. Тел. (8312) 64-97-24, 13-96-15, 15-96-15.

Ростов-на-Дону, Салон-Магазин АКВАМИР

344010, Россия, г.Ростов-на-Дону, Ворошиловский пр.,д.54. Тел.(863)299-4806, 291-0646

Самара, ООО “Чистый Мир”

443010, Россия, г. Самара, ул. Галактионовская, д. 79. Тел. (846) 264-06-95

Санкт-Петербург, Городская Водоочистная Компания

199106, Россия, г. Санкт-Петербург, ул. Железноводская, д 3, офис 19

(Строймаркет “Василеостровский”, 3 этаж). Тел. (812) 327-99-30