

# atoll

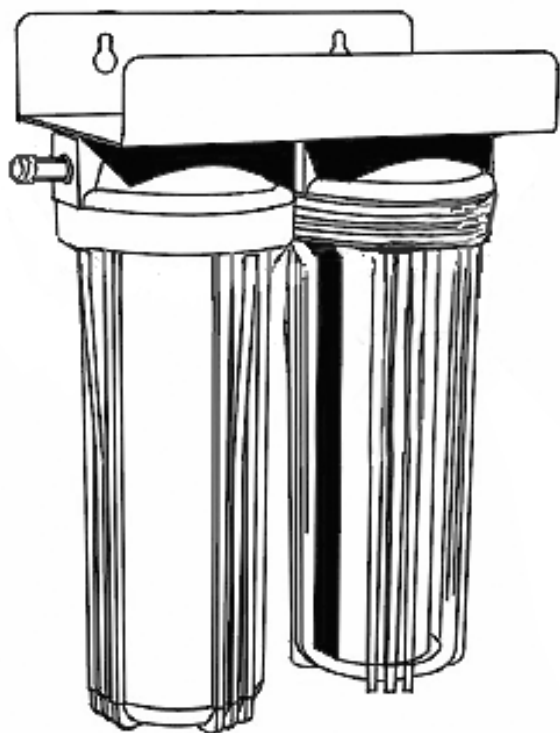
**УСТАНОВКА**

**ЭКСПЛУАТАЦИЯ**

**ОБСЛУЖИВАНИЕ**

## СИСТЕМА ОЧИСТКИ ВОДЫ

**A-21SE**  
**A-21SE g**



Система собрана согласно ТУ 3697-002-58968054-2006, серийный выпуск,  
испытана "ГИЦ питьевой воды" РОСС RU.0001.21ПВ06,  
сертифицирована некоммерческой организацией "СТАНДАРДСЕРТИС"  
РОСС RU.0001.11 ME96



**ME 96**

### **Авторские права**

Это руководство защищено авторскими правами ООО «НПО «Русфильтр». В соответствии с законами об авторских правах это руководство не может быть воспроизведено в любой форме, полностью или частично, без предварительного письменного согласия ООО «НПО «Русфильтр».

Хотя были предприняты все необходимые меры по проверке текста настоящей Инструкции, производитель не гарантирует ее полноту или отсутствие ошибок.

© ООО «НПО «Русфильтр», 2008

## Уважаемый покупатель!

Большое спасибо за то, что Вы выбрали наш фильтр для очистки воды atoll. При правильной его эксплуатации вы будете получать очищенную воду на протяжении многих лет. Для достижения наилучших результатов рекомендуем внимательно ознакомиться с настоящим руководством по эксплуатации и сохранить его в качестве справочного материала. Во избежание проблем и ошибок следует ознакомиться с разделом по технике безопасности и строго соблюдать инструкции по установке системы. Необходимо сохранить руководство и держать его вместе с фильтром. Если возникает необходимость изменить место установки системы или в случае ее передачи другому владельцу, пользователь должен иметь возможность ознакомиться с ее устройством и прочитать инструкцию.

До того, как Вы начнете установку, прочтите внимательно всю инструкцию.

## МОДЕЛЬНЫЙ РЯД СЕРИИ, НАЗНАЧЕНИЕ, ЭФФЕКТИВНОСТЬ ОЧИСТКИ ВОДЫ

Функциональность/модель		A-21SE	A-21SE g
Назначение, отличительные особенности		2-ступенчатая система очистки питьевой воды, повышенная грязеемкость по механическим примесям, эффективное удаление хлора	2-ступенчатая система очистки жесткой питьевой воды, удаление механических примесей, хлора, умягчение воды
Степень очистки от основных примесей	Механические примеси до 10 мкм	99%	99%
	Хлор и его соединения до 2 мг/л	95% (ресурс до 18900 л)	95%

## ТЕХНИЧЕСКИЕ ХАРАКТЕРИСТИКИ

Рабочее давление воды, атм.	до 6
Рабочая температура воды, 0С	от +2 до +38
Допустимая температура окружающего воздуха, 0С	от +5 до +40
Рекомендуемая скорость фильтрации, л/мин	до 35
Тип корпусов	10" Slim Line
Тип резьбы для внешнего подсоединения	1/2"
Габаритные размеры системы очистки воды в сборе, мм	295x145x355
Масса, кг	не более 4

## Комплектация изделия

При покупке системы водоочистки проверьте, в комплекте должно быть:

- |  |       |
|--|-------|
| 1. Система очистки воды A-21SE в сборе   | 1 шт. |
| комплектация картриджами в зависимости от модели:  |       |
| A-21SE:  |       |
| 1-я ступень — механический префильтр P5 “Pentek”;  |       |
| 2 ступень — гранулированный активированный уголь GAC-10 “Pentek”.                                  |       |
| A-21SE g:  |       |
| 1 ступень — механический префильтр P5 “Pentek”;  |       |
| 2 ступень — гранулированный активированный уголь с кристаллами гексаметафосфата TSGAC-10 “Pentek”. |       |
| 2. Ключ пластиковый  | 1 шт. |
| 3. Руководство по эксплуатации   | 1 шт. |

## Сведения по технике безопасности

Фильтр atoll полностью отвечает всем требованиям безопасности, что подтверждено российским сертификатом соответствия. Тем не менее, все, кто им пользуется, должны знать принцип действия и особенности его безопасной работы. Во избежание проблем и ошибок, внимательно ознакомьтесь с этим разделом и строго соблюдайте инструкции по установке и обслуживанию фильтра.

Все необходимые работы по подключению фильтра к водопроводной сети должны выполняться специалистом, имеющим соответствующую квалификацию и подготовку. Если Вы производите подключение сами, то необходимо ознакомиться с действующими правилами и придерживаться их.

Система должна быть установлена вне досягаемости детей. На верхнюю часть фильтра не разрешается класть какие-либо предметы.

При монтаже фильтров серии A-21SE в металлические трубопроводы, которые используются в том числе и для заземления электропроводки в доме, необходимо соединить между собой части трубопровода, на входе и выходе фильтра медным проводом сечением не менее 2,5 мм<sup>2</sup>. Закрепите провод на трубах хомутами.

Своевременно производите замену картриджей с выработанным ресурсом или с истёкшим сроком службы, так как накопленные на его поверхности осадки могут стать источником микробиологического загрязнения воды.

Не разбирайте систему, предварительно не отключив от неё подачу воды. В случае обнаружения подтекания воды или других неисправностей фильтра нужно прекратить подачу воды в фильтр и вызвать специалиста для восстановления нормальной работы.

При длительном перерыве в использовании воды (более 3 дней) рекомендуется отключить подачу воды к фильтру.

При транспортировке, хранении и использовании системы предохраняйте её от ударов, падений и замерзания в ней воды. Сменные картриджи не следует хранить вблизи пахучих и токсичных веществ, а также необходимо защитить их от пыли.

**Важно!** При возможности понижения температуры в помещении, где установлен фильтр, ниже 0°C, необходимо обеспечить защиту фильтра от воздействия низких температур. В случае невыполнения данного условия Вы не можете рассчитывать на гарантийное обслуживание.

Модификация системы и внесение каких-либо конструктивных изменений запрещено. Это может привести к травматизму и/или порче имущества. При этом гарантийные обязательства также утрачивают силу.

## Установка системы

Первоначально определите то место, где будет расположена система очистки воды. Непосредственно перед входом в фильтр должен быть установлен запорный вентиль. Для предотвращения протечек воды во время смены фильтрующего элемента рекомендуется на выходе фильтра также установить запорный вентиль или обратный клапан, защищающие от обратного тока воды.

**Важно!** При установке фильтра убедитесь в правильности подключения его к трубопроводу. Индекс «IN», расположенный на крышке колбы, обозначает вход воды в фильтр, индекс «OUT» — выход.

Отключите подачу воды главным вентилем в вашей квартире/доме.

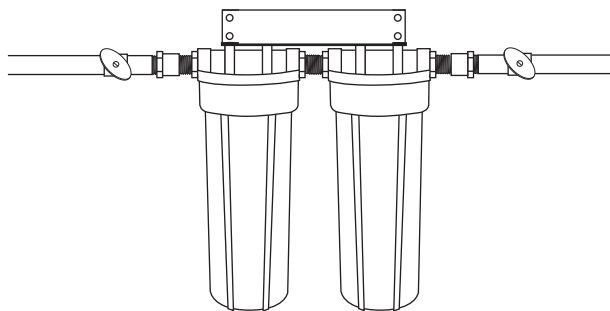
Откройте ненадолго водопроводный кран, чтобы сбросить давление воды в магистрали и слить воду.

Установить фильтр можно как на горизонтальный трубопровод (схема 1), так и на вертикальный (схема 2).

### 1) Установка на горизонтальный металлический трубопровод (схема 1)

**ПРИМЕЧАНИЕ:** используйте для монтажа фильтра только сертифицированные детали и материалы, технические характеристики которых соответствуют параметрам Вашей системы водоснабжения.

Отмерьте на горизонтальной части трубы участок 40 см. Обратите внимание, чтобы выбранный участок трубы был расположен над полом на расстоянии не менее 40 см, а от нижней точки колбы фильтра до пола было не менее 10 см (если расположение трубопровода в Вашем доме не позволяет Вам подсоединить фильтр — используйте сертифицированную гибкую подводку, методика подсоединения указана ниже). Это необходимо для обеспечения удобства смены картриджей. Ножовкой или труборезом вырежьте отмеченный участок трубы, не допуская изгиба последней. На концах трубы нарежьте трубную цилиндрическую резьбу диаметром 1" и длиной 50 мм. Наверните на каждый резьбовой конец контрагайку и муфту (муфты и контрагайки приобретаются отдельно). При помощи муфт и контрагаек, используя уплотнительные материалы, закрепите фильтр на трубе.



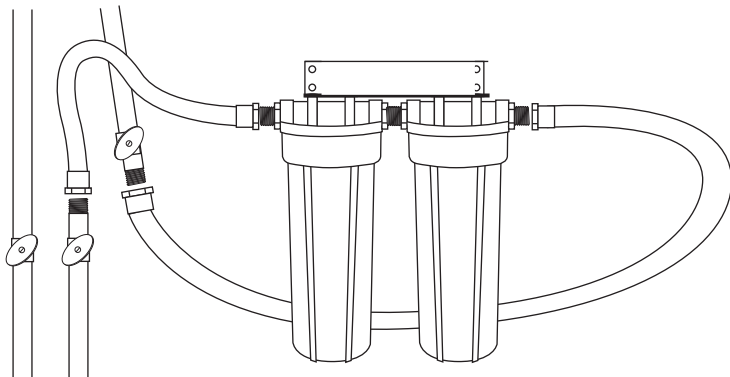
**Схема 1**

## **II) Установка на вертикальный трубопровод (схема 2)**

Для данного варианта установки Вам необходимо приобрести 2 гибких подводки для воды с накидными гайками на 1".

Выберите место для установки фильтра таким образом, чтобы длина подводки позволяла Вам подсоединиться к трубе, и чтобы расстояние от нижней части колбы до пола было не менее 10 см. Закрепите фильтр на стене шурупами. Произведите врезку в трубопровод по указанной в пункте I методике. Подсоедините фильтр к трубопроводу, используя гибкую подводку.

После того как Вы подключили фильтр, осторожно откройте воду и проверьте соединения на герметичность (отсутствие протечек воды).



**Схема 2**

## **Рекомендации по обслуживанию и использованию**

Ресурс картриджей в большой степени зависит от характеристик той воды, которую Вы очищаете (загрязненность, температура и т.д.), но независимо от этого мы рекомендуем производить плановую замену картриджей не реже 1 раза в 6 месяцев (в целях санитарной безопасности).

В процессе эксплуатации системы сменные картриджи будут загрязняться

механическими примесями, что впоследствии, по мере увеличения загрязнения, будет приводить к заметному снижению напора очищенной воды. При первом появлении таких признаков мы настоятельно рекомендуем сразу заменить фильтрующий элемент. Для этого перекройте подачу воды в фильтр. Перекройте запорный клапан на выходе фильтра, ненадолго откройте смеситель, чтобы сбросить давление в магистрали. Подставьте под фильтр поддон для сбора пролившейся воды. Далее с помощью пластикового ключа открутите колбу фильтра, для этого одной рукой придерживайте систему, другой поверните пластиковый ключ. Выньте использованный фильтрующий элемент, промойте колбу бытовым моющим средством и щеткой. Рекомендуем также снять с колбы уплотнительное кольцо, вытереть его насухо, смазать тонким слоем силиконовой смазки и вставить на прежнее место. Поместите в колбу новый сменный элемент, предварительно сняв с него полиэтиленовую упаковку, и прикрутите колбу к системе до упора (прикручивать колбу нужно вручную, использовать пластиковый ключ в данном случае нужно только в случае крайней необходимости, например, при недостаточной герметичности). После подключения воды проверьте систему на герметичность.

**ПРИМЕЧАНИЕ:** дополнительную информацию о различных моделях фильтров, сменных элементах и технических параметрах можно получить на сайте [www.atoll-filter.ru](http://www.atoll-filter.ru)

### **Возможные неисправности и методы их устранения**

Проблема	Причина	Устранение
Утечки	Муфты, контрагайки неплотно притянуты.  Неплотно притянута колба к крышке фильтра  Уплотнительное кольцо (прокладка колбы) не обеспечивает необходимую герметичность	Затяните муфты, контрагайки, предварительно проверив состояние уплотнительных материалов. Если уплотнение не обеспечивает должную герметичность — обновите его  При помощи пластикового ключа немного поверните колбу по часовой стрелке, предварительно отключив воду и сбросив давление.  При помощи пластикового ключа снимите колбу. Проверьте целостность уплотнительного кольца и правильность его установки в колбе. Если кольцо повреждено, его нужно заменить. При необходимости очистите кольцо от загрязнений, смажьте его тонким слоем силиконовой смазки и установите на место. Далее вручную прикрутите колбу на место.
Недостаточный поток очищенной воды	Ресурс картриджей выработан. Низкое давление воды на входе в фильтр.	Необходимо заменить картриджи.  Если давление во входной магистрали меньше 2 атм, то проблема - в системе водоснабжения. Если же давление на входе фильтра нормальное, то превышен рекомендуемый уровень потребления воды. При отключении лишних устройств водопотребления поток восстановится.

## Адреса сервисных центров

**Москва**, Центральная сервисная служба ООО “НПО “Русфильтр”

125167, Россия, г. Москва, Ленинградский пр-т, д. 36, стр. 2. Тел. (495) 933-11-67

**Екатеринбург**, Сервисный центр “Атолл”

620089, Россия, г. Екатеринбург, ул. Белинского, д.175. Тел. (343) 345-53-60

**Екатеринбург**, ООО “Неста”

620027, Россия, г.Екатеринбург, ул. Челюскинцев, д. 110, комната 183

Тел. (343) 353-87-49, (343) 219-14-54

**Ижевск**, ООО “Аквामीр”

426004, Россия, Удмуртская респ, г. Ижевск, ул. Воровского, 130, м-н “Старый Юпитер”

Тел. (3412) 75-03-57, 75-05-44

**Казань**, ООО “Софт Трэйд”

420044, Россия, г. Казань, Проспект Ямашева, 36. Тел. (843) 521-37-29

**Краснодар**, ООО «ЭСТА групп»

350015, Россия, г. Краснодар, Кузнечная ул., д.37. Тел (861) 259-4951, 210-0942

**Н.Новгород**, ООО “Коминтек НН” “Системы очистки воды”

603057, Россия, г. Н. Новгород, пр-т Гагарина, д. 50, корп. 15,

офисный центр “Сити”, офис 214. Тел. (8312) 64-97-24, 13-96-15, 15-96-15.

**Ростов-на-Дону**, Салон-Магазин АКВАМИР

344010, Россия, г.Ростов-на-Дону, Ворошиловский пр.,д.54. Тел.(863)299-4806, 291-0646

**Самара**, ООО “Чистый Мир”

443010, Россия, г. Самара, ул. Галактионовская, д. 79. Тел. (846) 264-06-95

**Санкт-Петербург**, Городская Водочистная Компания

199106, Россия, г. Санкт-Петербург, ул. Железноводская, д 3, офис 19

(Строймаркет “Василеостровский”, 3 этаж). Тел. (812) 327-99-30