

УСТАНОВКА

ЭКСПЛУАТАЦИЯ

ОБСЛУЖИВАНИЕ

СИСТЕМА ОЧИСТКИ ВОДЫ

Модели:

A-11BE

A-11BE k

A-11BE e

A-11BE h

A-11BE he

A-11BE hk

A-12BE

A-12BE k

A-12BE e

A-12BE h

A-12BE he

A-12BE hk

A-21BE k

A-21BE e

A-22BE k

A-22BE i

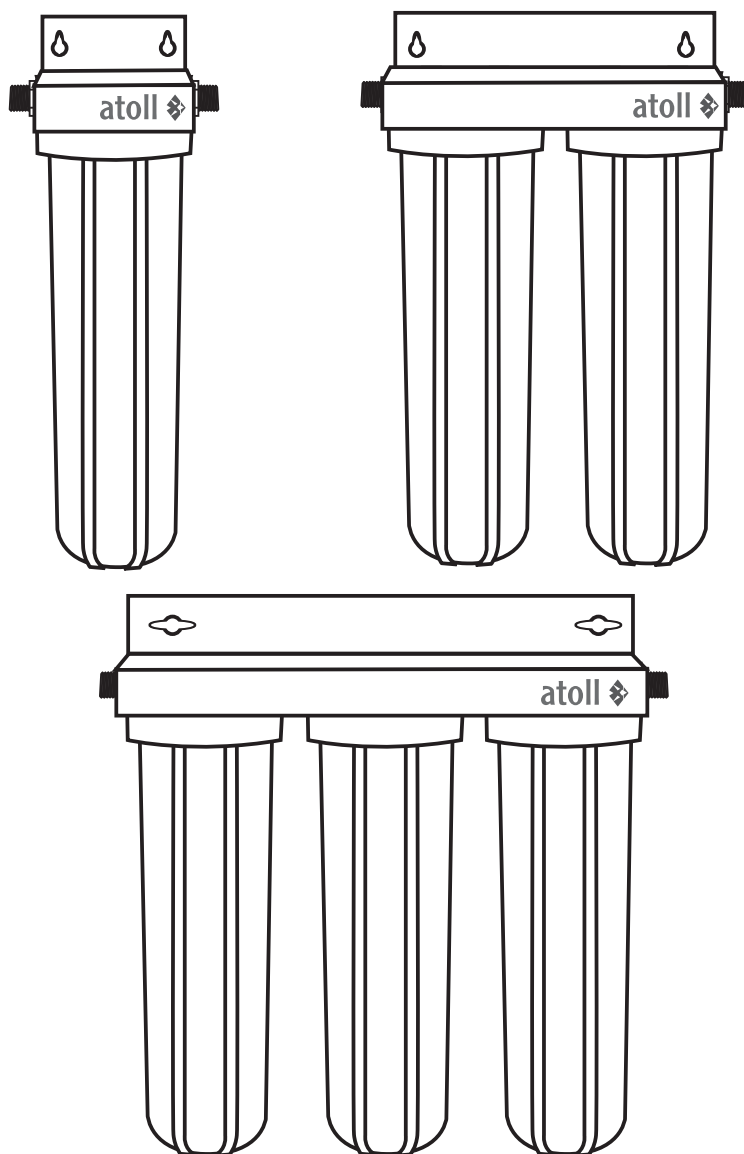
A-22BE r

A-22BE e

A-32BE ik

A-32BE ir

A-32BE e



Авторские права

Это руководство защищено авторскими правами ООО «НПО «Русфильтр». В соответствии с законами об авторских правах это руководство не может быть воспроизведено в любой форме, полностью или частично, без предварительного письменного согласия ООО «НПО «Русфильтр».

Хотя были предприняты все необходимые меры по проверке текста настоящей Инструкции, производитель не гарантирует ее полноту или отсутствие ошибок.

© ООО «НПО «Русфильтр», 2008

УВАЖАЕМЫЙ ПОКУПАТЕЛЬ!

Большое спасибо за то, что вы выбрали нашу систему очистки воды atoll. При правильной ее эксплуатации вы будете получать чистую и вкусную воду на протяжении многих лет. Для достижения наилучших результатов рекомендуем подробно ознакомиться с настоящим руководством по эксплуатации и сохранить его в качестве справочного материала. Во избежание проблем и ошибок следует ознакомиться с разделом по технике безопасности и строго соблюдать инструкции по установке системы. Необходимо сохранить руководство пользователя и держать его вместе с системой очистки воды. Если возникнет необходимость изменить место установки системы или передать ее другому владельцу, пользователь должен иметь возможность ознакомиться с ее устройством и прочесть инструкции по безопасности.

ТЕХНИЧЕСКИЕ ХАРАКТЕРИСТИКИ

Рабочее давление воды, атм.	для моделей с индексом «h»	до 5
	для остальных моделей	до 6
Рабочая температура воды, °C	для моделей с индексом «h»	от +2 до +70
	для остальных моделей	от +2 до +38
Допустимая температура окружающего воздуха, °C	от +5 до +40	
Рекомендуемая скорость фильтрации, л/мин	A-11BE A-12BE A-21BE A-22BE A-32BE	до 60 до 60 до 60 до 60 до 40
Тип корпусов:	A-11BE, A-21BE A-12BE, A-22BE, A-32BE A-11BE h A-12BE h	10" Big Blue 20" Big Blue 10" Red Hot 20" Red Hot
Тип резьбы для внешнего подсоединения	1"	
Габаритные размеры системы очистки воды в сборе, мм	A-11BE A-12BE A-21BE A-22BE A-32BE	210x184x390 210x184x650 400x210x390 400x210x650 590x210x650
Масса, кг	A-11BE A-12BE A-21BE A-22BE A-32BE	не более 7 не более 7 не более 9 не более 10 не более 20

КОМПЛЕКТАЦИЯ ИЗДЕЛИЯ

При покупке системы проверьте, в комплекте должно быть:

1. Система очистки воды в сборе

1 шт.

комплектация картриджами в зависимости от системы:

A-11BE: картридж Pentek R30-BB;

A-11BE k: гранулированный активированный уголь Pentek RFC-BB;

A-11BE e: картридж не входит в комплект поставки.

A-11BE h: картридж atoll МП-20В ВВ;

A-11BE hk: спрессованный активированный уголь Pentek EPM-BB;

A-11BE he: картридж не входит в комплект поставки;

A-12BE: картридж Pentek R30-20BB;

A-12BE k: картридж Pentek RFC-20BB;

A-12BE e: картридж не входит в комплект поставки;

A-12BE h: картридж atoll МП-20В ВВ20;

A-12BE hk: спрессованный активированный уголь Pentek EPM-20BB;

A-12BE he: картридж не входит в комплект поставки;

A-21BE k: 1-я ступень - механический префильтр Pentek R30-BB;

2-я ступень - гранулированный активированный уголь Pentek RFC-BB;

A-21BE e: данная модель поставляется без картриджей.

A-22BE k: 1-я ступень - механический префильтр Pentek R30-20BB;

2 ступень - гранулированный активированный уголь Pentek RFC-20BB.

A-22BE i: 1 ступень - механический префильтр Pentek R30-20BB;

2 ступень -обезжелезивающий картридж Pentek RFFE20-BB;

A-22BE r: 1 ступень - механический префильтр Pentek R30-20BB;

2 ступень - умягчающий картридж с ионообменной смолой Pentek WS-20BB.

A-22BE e: данная модель поставляется без картриджей.

A-32BE ik: 1-я ступень - механический префильтр Pentek R30-20BB;

2 ступень -обезжелезивающий картридж Pentek RFFE20-BB;

3 ступень - гранулированный активированный уголь Pentek RFC-20BB;

A-32BE ir: 1-я ступень - механический префильтр Pentek R30-20BB;

2 ступень -обезжелезивающий картридж Pentek RFFE20-BB;

3 ступень - умягчающий картридж с ионообменной смолой Pentek WS-20BB.

A-32BE e: данная модель поставляется без картриджей.

2. Ключ пластиковый

1 шт.

3. Руководство по эксплуатации

1 шт.

МОДЕЛЬНЫЙ РЯД, НАЗНАЧЕНИЕ, ЭФФЕКТИВНОСТЬ ОЧИСТКИ ВОДЫ

Примечание: вода, поступающая в модели с индексом “i” в названии, должна удовлетворять следующим требованиям: pH>7; содержание железа<3 мг/л; отсутствие сероводорода; свободный хлор <0,1 мг/л; содержание марганца <1 мг/л.

Модель	Назначение, отличительные особенности	Степень очистки от основных примесей			
		Механические примеси > 30 мкм	Хлор и его соединения до 2 мг/л	Растворенное железо до 3 мг/л	Соли жесткости
A-11BE	1-ступенчатая система очистки воды, удаление механических примесей	97%	—	—	—
A-11BE k	1-ступенчатая система очистки воды, удаление механических примесей, хлора, привкусов и запахов	—	99% (ресурс до 13000л)	—	—
A-11BE e	В зависимости от картриджа	—	—	—	—
A-11BE h	1-ступенчатая система очистки горячей воды, удаление механических примесей	97%	—	—	—
A-11BE he	В зависимости от картриджа	—	—	—	—
A-11BE hk	1-ступенчатая система очистки воды, удаление механических примесей, хлора, запахов	97%	99% (ресурс до 5000л)	—	—
A-12BE	1-ступенчатая система очистки воды, удаление механических примесей	97%	—	—	—
A-12BE k	1-ступенчатая система очистки воды, удаление механических примесей, хлора, привкусов и запахов	97%	99% (ресурс до 25000л)	—	—
A-12BE e	В зависимости от картриджа	—	—	—	—
A-12BE h	1-ступенчатая система очистки горячей воды, удаление механических примесей	97%	—	—	—
A-12BE he	В зависимости от картриджа	—	—	—	—
A-12BE hk	1-ступенчатая система очистки воды, удаление механических примесей, хлора, запахов	97%	99% (ресурс до 10000л)	—	—
A-21BE k	2-ступенчатая система очистки, улучшения вкуса и запаха воды, повышенная грязеемкость по механическим примесям, эффективное удаление хлора	97%	99% (ресурс до 13000л)	—	—

Модель	Назначение, отличительные особенности	Степень очистки от основных примесей			
		Механические примеси > 30 мкм	Хлор и его соединения до 2 мг/л	Растворенное железо до 3 мг/л	Соли жесткости
A-22BE k	2-ступенчатая система очистки, повышенная грязеемкость по механическим примесям, эффективное удаление хлора	97%	99% ресурс до 250000л	—	—
A-22BE i	2-ступенчатая система очистки, повышенная грязеемкость по механическим примесям, удаление растворенного железа	97%	—	Частичное или полное удаление растворенного железа, ресурс до 50000л	—
A-22BE r	2-ступенчатая система очистки, повышенная грязеемкость по механическим примесям, умягчение воды	97%	—	—	Частичное или полное удаление солей жесткости, ресурс ~ 800л*
A-22BE e	2-ступенчатая система (без картриджей)	—	—	—	—
A-32BE ik	3-ступенчатая система очистки воды, повышенная грязеемкость по механическим примесям, очистка от органических соединений, удаление растворенного железа	97%	95% ресурс до 250000л	Частичное или полное удаление растворенного железа, ресурс до 50000л	—
A-32BE ir	3-ступенчатая система очистки воды, повышенная грязеемкость по механическим примесям, умягчение воды	97%	—	Частичное или полное удаление растворенного железа, ресурс до 50000л	Частичное или полное удаление солей жесткости, ресурс ~ 800л*
A-32BE e	3-ступенчатая система (без картриджей)	—	—	—	—

* при жесткости 7 мг-экв/л

СВЕДЕНИЯ ПО ТЕХНИКЕ БЕЗОПАСНОСТИ

Фильтр atoll полностью отвечает всем требованиям безопасности, что подтверждено российским сертификатом соответствия. Тем не менее, все, кто им пользуется, должны знать принцип действия и особенности его безопасной работы. Во избежание проблем и ошибок, внимательно ознакомьтесь с этим разделом и строго соблюдайте инструкции по установке и обслуживанию фильтра.

Все необходимые работы по подключению фильтра к водопроводной сети должны выполняться специалистом, имеющим соответствующую квалификацию

и подготовку. Если Вы производите подключение сами, то необходимо ознакомиться с действующими правилами и придерживаться их.

Система должна быть установлена вне досягаемости детей. На верхнюю часть фильтра не разрешается класть какие-либо предметы.

При монтаже фильтров в металлические трубопроводы, которые используются в том числе и для заземления электропроводки в доме, необходимо соединить между собой части трубопровода, на входе и выходе фильтра медным проводом сечением не менее 2,5 мм². Закрепите провод на трубах хомутами.

Своевременно производите замену картриджей с выработанным ресурсом или с истекшим сроком службы, так как накопленные на его поверхности осадки могут стать источником микробиологического загрязнения воды.

Не разбирайте систему, предварительно не отключив от неё подачу воды. В случае обнаружения подтекания воды или других неисправностей фильтра нужно прекратить подачу воды в фильтр и вызвать специалиста для восстановления нормальной работы.

При длительном перерыве в использовании воды (более 3 дней) рекомендуется отключить подачу воды к фильтру.

При транспортировке, хранении и использовании системы, предохраняйте её от ударов, падений и замерзания в ней воды. Сменные картриджи не следует хранить вблизи пахучих и токсичных веществ, а также необходимо защитить их от пыли.

Важно! При возможности понижения температуры в помещении, где установлен фильтр, ниже 0°C, необходимо обеспечить защиту фильтра от воздействия низких температур. В случае невыполнения данного условия Вы не можете рассчитывать на гарантийное обслуживание.

Модификация системы и внесение каких-либо конструктивных изменений запрещено. Это может привести к травматизму и/или порче имущества. При этом гарантийные обязательства также утрачивают силу.

УСТАНОВКА СИСТЕМЫ

Первоначально определите то место, где будет расположена система очистки воды. Непосредственно перед входом в фильтр должен быть установлен запорный вентиль. Для предотвращения протечек воды во время смены фильтрующего элемента рекомендуется на выходе фильтра также установить запорный вентиль или обратный клапан, защищающие от обратного тока воды.

Важно! При установке фильтра убедитесь в правильности подключения его к трубопроводу. Индекс "IN", расположенный на крышке колбы, обозначает вход воды в фильтр, индекс "OUT" выход.

Отключите подачу воды главным вентилем в вашей квартире/доме.

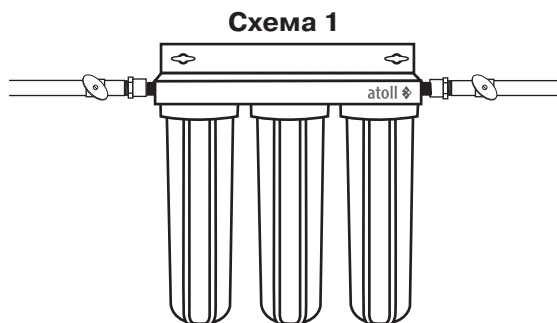
Откройте ненадолго водопроводный кран, чтобы сбросить давление воды в магистрали и слить воду.

Установить фильтр можно как на горизонтальный трубопровод (схема 1), так и на вертикальный (схема 2).

I) Установка на горизонтальный металлический трубопровод (схема 1) на примере А-32ВЕ

Примечание: используйте для монтажа фильтра только сертифицированные детали и материалы, технические характеристики которых соответствуют параметрам Вашей системы водоснабжения.

Отмерьте на горизонтальной части трубы участок 15 см (для фильтров серий А-11ВЕ и А-12ВЕ), 40 см (для А-21ВЕ и А-22ВЕ) или 60 см (для А-32ВЕ). Обратите внимание, чтобы выбранный участок трубы был расположен над полом на расстоянии не менее 40 см, а от нижней точки колбы фильтра до пола было не менее 10 см (если расположение трубопровода в Вашем доме не позволяет Вам подсоединить фильтр - используйте гибкую подводку, методика подсоединения указана ниже). Это необходимо для обеспечения удобства смены картриджей. Ножовкой или труборезом вырежьте отмеченный участок трубы, не допуская изгиба последней. На концах трубы нарежьте трубную цилиндрическую резьбу диаметром 1" и длиной 50 мм. Наверните на каждый резьбовой конец контрагайку и муфту (муфты и контрагайки приобретаются отдельно). Зафиксируйте фильтр на стене шурупами. При помощи муфт и контрагаек, используя уплотнительные материалы, закрепите фильтр на трубе.



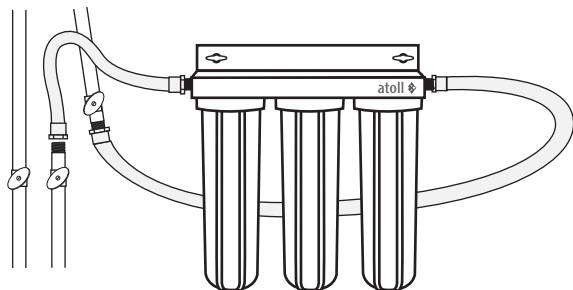
II) Установка на вертикальный трубопровод (схема 2) на примере А-32ВЕ

Для данного варианта установки Вам необходимо приобрести 2 гибких подводки для воды с накидными гайками на 1".

Выберите место для установки фильтра таким образом, чтобы длина подводки позволяла Вам подсоединиться к трубе, и чтобы расстояние от нижней части колбы до пола было не менее 10 см. Закрепите фильтр на стене шурупами. Произведите врезку в трубопровод по указанной в пункте I методике. Подсоедините фильтр к трубопроводу, используя гибкую подводку.

После того как Вы подключили фильтр, осторожно откройте воду и проверьте соединения на герметичность (отсутствие протечек воды).

Схема 2



РЕКОМЕНДАЦИИ ПО ИСПОЛЬЗОВАНИЮ И ОБСЛУЖИВАНИЮ

Ресурс картриджей в большой степени зависит от характеристик той воды, которую Вы очищаете (загрязненность, температура и т.д.), но независимо от этого мы рекомендуем производить плановую замену картриджей не реже 1 раза в 6 месяцев (в целях санитарной безопасности).

В процессе эксплуатации системы, сменные картриджи будут загрязняться, что впоследствии, по мере увеличения загрязнения, будет приводить к заметному снижению напора очищенной воды. При первом появлении таких признаков, мы настоятельно рекомендуем сразу заменить картриджи. Для этого перекройте подачу воды в фильтр. Перекройте запорный вентиль на выходе фильтра, или (в случае его отсутствия) ненадолго откройте смеситель, чтобы сбросить давление в магистрали. Подставьте под фильтр поддон для сбора пролившейся воды. Далее с помощью пластикового ключа открутите колбу фильтра, для этого одной рукой придерживайте систему, другой поверните пластиковый ключ. Выньте использованный фильтрующий элемент, промойте колбу бытовым моющим средством и щеткой. Рекомендуем также снять с колбы уплотнительное кольцо, вытереть его насухо, смазать тонким слоем силиконовой смазки и вставить на прежнее место. Поместите в колбу новый сменный элемент, предварительно сняв с него полиэтиленовую упаковку, и прикрутите колбу к системе до упора (прикручивать колбу нужно вручную, использовать пластиковый ключ в данном случае нужно только в случае КРАЙНЕЙ НЕОБХОДИМОСТИ).

После подключения воды проверьте систему на герметичность.

Примечание: дополнительную информацию о различных моделях фильтров, сменных элементах и технических параметрах можно получить на сайте www.atoll-filter.ru

ВОЗМОЖНЫЕ НЕИСПРАВНОСТИ И ИХ УСТРАНЕНИЕ

Проблема	Причина	Устранение
Утечки	Муфты, контрагайки неплотно притянуты	Затяните муфты, контрагайки предварительно проверив состояние уплотнительных материалов. Если уплотнение не обеспечивает должную герметичность - обновите его
	Неплотно притянута колба к крышке фильтра	При помощи пластикового ключа немного поверните колбу по часовой стрелке, предварительно отключив воду и сбросив давление.
	Уплотнительное кольцо (прокладка колбы) не обеспечивает необходимую герметичность	При помощи пластикового ключа снимите колбу. Проверьте целостность уплотнительного кольца и правильность его установки в колбе. Если кольцо повреждено, его нужно заменить. При необходимости очистите кольцо от загрязнений, смажьте его тонким слоем силиконовой смазки и установите на место. Далее вручную прикрутите колбу на место.
Недостаточный поток очищенной воды	Ресурс картриджей выработан	Необходимо заменить картриджи
	Низкое давление воды на входе в фильтр.	Если давление во входной магистрали меньше 2 атм, то проблема - в системе водоснабжения. Если же давление на входе фильтра нормальное, то превышен рекомендуемый уровень потребления воды. При отключении лишних устройств водопотребления, поток восстановится.

Адреса сервисных центров

Москва, Центральная сервисная служба ООО “НПО “Русфильтр”
125167, Россия, г. Москва, Ленинградский пр-т, д. 36, стр. 2. Тел. (495) 933-11-67

Екатеринбург, Сервисный центр “Атолл”
620089, Россия, г. Екатеринбург, ул. Белинского, д.175. Тел. (343) 345-53-60

Екатеринбург, ООО “Неста”
620027, Россия, г.Екатеринбург, ул. Челюскинцев, д. 110, комната 183
Тел. (343) 353-87-49, (343) 219-14-54

Ижевск, ООО “Аквамир”
426004, Россия, Удмуртская респ, г. Ижевск, ул. Воровского, 130, м-н “Старый Юпитер”
Тел. (3412) 75-03-57, 75-05-44

Казань, ООО “Софт Трэйд”
420044, Россия, г. Казань, Проспект Ямашева, 36. Тел. (843) 521-37-29

Краснодар, ООО «ЭСТА групп»
350015, Россия, г. Краснодар, Кузнечная ул., д.37. Тел (861) 259-4951, 210-0942

Н.Новгород, ООО “Коминтек НН” “Системы очистки воды”
603057, Россия, г. Н. Новгород, пр-т Гагарина, д. 50, корп. 15,
офисный центр “Сити”, офис 214. Тел. (8312) 64-97-24, 13-96-15, 15-96-15.

Ростов-на-Дону, Салон-Магазин АКВАМИР
344010, Россия, г.Ростов-на-Дону, Ворошиловский пр.,д.54. Тел.(863) 299-4806,
291-0646

Самара, ООО “Чистый Мир”
443010, Россия, г. Самара, ул. Галактионовская, д. 79. Тел. (846) 264-06-95

Санкт-Петербург, Городская Водоочистная Компания
199106, Россия, г. Санкт-Петербург, ул. Железноводская, д 3, офис 19
(Строймаркет “Василеостровский”, 3 этаж). Тел. (812) 327-99-30