



**РУКОВОДСТВО
ПО УСТАНОВКЕ И ЭКСПЛУАТАЦИИ
(паспорт)**

**Устройства водоочистные серии RF
с торговым знаком «atoll»**

**Модели RF M 814TSE, 1014TSE,
1214TSE, 1314TSE**

Заполните таблицу	
Модель	
Минеральный танк	
Управляющий клапан	
Дата установки	

ТУ 3697-004-58968054-2007 с изм. №1



Перед эксплуатацией устройства внимательно ознакомьтесь с настоящим руководством и сохраните его для последующего использования

Авторские права

Это руководство защищено авторскими правами ООО «НПО «Русфильтр». В соответствии с законами об авторских правах это руководство не может быть воспроизведено в любой форме, полностью или частично, без предварительного письменного согласия ООО «НПО «Русфильтр».

Хотя были предприняты все необходимые меры по проверке текста настоящей Инструкции, производитель не гарантирует ее полноту или отсутствие ошибок.

© ООО «НПО «Русфильтр», 2013

Назначение водоочистных устройств

Устройства водоочистные (установки) серии RF предназначены для очистки воды подземных и поверхностных источников водоснабжения до требуемых санитарно-гигиенических норм и широко используются для подготовки воды в различных сферах производственной и непроизводственной деятельности человека, а именно:

- на предприятиях алкогольной и безалкогольной промышленности
- на предприятиях общественного питания
- на предприятиях пищевой промышленности
- на парфюмерных и фармацевтических производствах
- на предприятиях химической и нефтеперерабатывающей промышленности
- в лабораториях и на предприятиях службы быта
- в гостиницах, офисах, образовательных учреждениях и жилых домах

Все компоненты устройств водоподготовки «atoll» (фильтрующие наполнители, управляющие клапаны и устройства программирования, гидравлическая арматура, насосы и минеральные танки) выпущены ведущими российскими и зарубежными производителями, сертифицированы международными и российскими органами стандартизации и успешно испытаны в условиях многолетней эксплуатации.

Устройства серии RF модели I предназначены для удаления железа, марганца, сероводорода из воды и могут включать разные типы фильтрующих наполнителей.

Устройства серии RF модели M предназначены для удаления нерастворимых механических примесей, коллоидов и коррекции pH, в зависимости от типа используемого фильтрующего наполнителя.

Устройства серии RF модели S предназначены для удаления солей жесткости, железа, марганца, а также для удаления органических веществ, тяжелых металлов и нитратов, в зависимости от вида используемой ионообменной смолы.

Устройства серии RF марки C предназначены для улучшения органолептических характеристик воды.

Способ управления клапаном различается в зависимости от обозначения модели устройства: T — электромеханический таймер, Manual — ручное управление, TSE — электронное управление по таймеру, MSE, VIP — электронное управление по расходу воды.

Устройства водоподготовки, имеющие в наименовании модели обозначение Alt или Par, являются системами непрерывного действия, собранными на базе нескольких корпусов, установленных параллельно и объединенных специальными электронными блоками управления.

ВНИМАНИЮ ПОКУПАТЕЛЯ!

При покупке устройства водоподготовки необходимо проверять комплектность:

Корпус, управляющий клапан, дистрибьютор, реагентный бак (RF S, RF I).

Сохраняйте паспорт в течение всего гарантийного срока.

Предприятие-изготовитель постоянно совершенствует конструкцию установок, поэтому в настоящем издании могут быть не отражены отдельные внесенные изменения деталей и узлов.

В целях предохранения от перемешивания фильтрующих наполнителей, механических поврежденных составных частей при погрузочно-разгрузочных работах, транспортировании и хранении, установки водоподготовки поставляются в разобранном виде.

Технические характеристики

№	Параметры	Значения			
		814TSE	1014TSE	1214TSE	1314TSE
1	Номинальная производительность(потеря давления не более 0,7 атм.), м ³ /ч	1,1	1,6	2,0	2,1
2	Присоединительные размеры(вход,выход,дренаж)	1" *1"*12мм			
3	Объем загрузки, л	17	35	56	60
4	Поддерживающий слой (гравий), кг	8	10	12	14
5	Высота устройства, мм	1287	1546	1503	1563
6	Диаметр корпуса, мм	215	268	315	349
10	Подача воды,необходимая на обратную промывку, м ³ /ч	зависит от выбора дренажного ограничителя			

Условия эксплуатации

Работа водоочистных устройств RF M обеспечивает требуемые характеристики при соблюдении следующих условий:

- Температура обрабатываемой воды 2 - 37°C
- Температура воздуха в помещении 2 - 35°C
- Относительная влажность воздуха < 70%
- Входное давление воды 2,5 – 7 атм.
- Электропитание 220 В, 50Гц

(Трансформатор 220 – 12 В входит в комплект поставки)

- Потребляемая мощность:
 - в режиме сервиса, не более 5 Вт
 - в режиме переключения, не более 25 Вт

Составные части конструкции установки

Корпус фильтра (минеральный танк). Материалом, из которого изготовлен корпус фильтра, является полиэтилен, усиленный стекловолокном.

Фильтрующая загрузка. В качестве фильтрующего наполнителя в установках модели RF M могут применяться: гравий (поддерживающий слой), кварцевый песок, антрацит, гарнет, карбонат кальция, Filter-Ag, Nextsand, Pyrolox, МЖФ. Состав фильтрующего наполнителя для установки RF M определяется индивидуально для каждого конкретного случая; в связи с этим загрузка поставляется не в комплекте с фильтром, а отдельно.

Управляющий клапан BNT-1851 HE (Т) с набором дренажных ограничителей. Управляющий клапан – пластиковый, автоматический, с таймерным электронным действием, с гидравлической балансировкой, выполняющий последовательно следующие операции: 1) рабочий режим; 2) обратная промывка; 3) прямая промывка. Управляющий клапан имеет 1" входное и выходное соединения. На внешней панели расположены органы управления и контроля.

Монтаж установки

Внимание: монтажные работы должны проводиться квалифицированными специалистами с соблюдением Государственных и местных сантехнических норм и правил в соответствии с требованиями настоящей инструкции.

НЕОБХОДИМЫЕ ДЛЯ МОНТАЖА ИНСТРУМЕНТЫ

отвертка плоскогубцы
 ножовка рулетка

Резьбовые соединения Пластиковые трубы

Ножовка или труборез	Пила или ножницы
Ключ	Разводной ключ
Уплотнение для резьбовых соединений	Клей или паяльник

НЕОБХОДИМЫЕ ДЛЯ МОНТАЖА МАТЕРИАЛЫ

- три вентиля для байпаса,
- трубы и фитинги по месту,
- армированный шланг или труба диаметром не менее 1/2 дюйма для дренажа.
- штуцер и хомут для подключения дренажного шланга.

Требования к месту размещения установки:

1. Участок размещения установки должен иметь ровный твердый пол.
2. Установка не должна подвергаться воздействию прямого солнечного света, пыли, агрессивных газов.
3. Канализационный или дренажный сток должен находиться не далее 5 метров от места размещения установки и не выше 0,5 метра от дренажного ограничителя управляющего клапана.
4. Необходимо обеспечить подсоединение шлангов к канализационному или дренажному стоку с разрывом струи.
5. Для подключения электропитания рекомендуется установить брызгозащищенную розетку с заземлением не далее 2 метров от установки.
6. Размещайте установку по крайней мере в 150 мм. от стен для обеспечения доступа для сервисного обслуживания.
7. Установка монтируется в месте, где ущерб от возникновения течи будет минимальным.

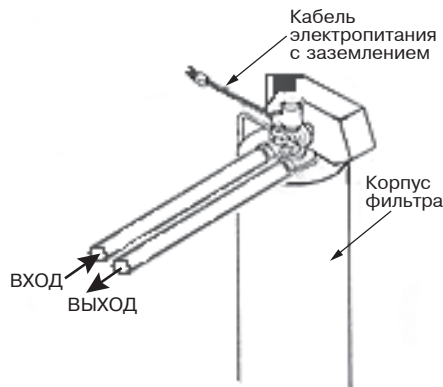


Рис. 1

ОПЕРАЦИИ ПО МОНТАЖУ

1. Убедитесь, что корпус установки пуст и чист. Установите корпус фильтра на ровную, строго горизонтальную поверхность.
 2. Установите и отцентрируйте распределительную трубу с корзиной в корпусе установки (рис. 2,3).
- Внимание:** не надавливайте на распределительную трубку во избежание поломки корзины.
3. Обрежьте трубу дистрибьютора в соответствии с рис. 2 и снимите фаску.

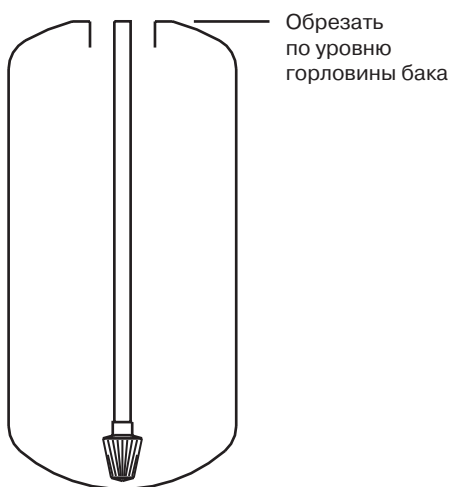


Рис. 2. Обрезка трубы дистрибьютора

4. Наденьте на трубу пластиковую крышку или прикройте ее другим доступным материалом.
5. Пользуясь воронкой, засыпьте корпус установки фильтрующими материалами в последовательности, указанной продавцом, придерживая трубу и не давая материалу выдавить ее вверх, иначе при монтаже клапана можно повредить нижнюю корзину.
6. После засыпки загрузки снимите защитную крышку, надетую при засыпке, и слегка смажьте верхнюю кромку трубы по наружной части силиконовой смазкой.
7. После удаления частиц наполнителя с горловины корпуса установки и после очистки от них резьбы танка, аккуратно наденьте клапан с корзиной верхнего дистрибьютора на распределительную трубу и надавите на него сверху так, чтобы уплотнение клапана «село» на трубу; после этого заверните клапан до упора. **Внимание:** Не перетягивайте клапан по резьбе во избежание срыва или разрушения соединения. Установите на управляющий клапан резьбовые концевики.

Установите дренажный ограничитель в дренажный штуцер управляющего клапана. Выбор дренажного ограничителя зависит от используемого фильтрующего наполнителя. Проконсультируйтесь с поставщиком.

Линейная скорость обратной промывки, м/час

Дренажный ограничитель, gpm / Модель фильтра	814TSE	1014TSE	1214TSE	1314TSE
1,5	11,4	6,8		
2,0	15,1	9,1	6,5	
3,0	22,7	13,6	9,7	8,0
3,5	26,5	15,9	11,4	9,4
5,0	37,9	22,7	16,2	13,4
7,0	53,0	31,8	22,7	18,7
11,0		50,0	35,7	29,4



Рис. 3

8. Подключите установку в разрыв магистрали подачи холодной воды, используя стандартную трубную арматуру и фитинги. Для удобства запуска, эксплуатации и обслуживания оборудования необходимо предусмотреть байпасную линию (рис. 1).

9. Внутренний диаметр дренажной трубки должен быть не меньше 12мм.

10. Установку, снабженную байпасной линией, приведите в положение байпас (вода не поступает в фильтр). Включите подачу воды. Откройте ближайший к фильтру кран и дайте воде стечь в течение нескольких минут, или до тех пор, пока из водопровода не будут удалены все инородные частицы, которые могли туда попасть при монтаже. После промывки закройте кран.

11. Полностью закройте байпасный вентиль.

12. Убедитесь, что управляющий клапан находится в рабочем режиме и откройте выходной вентиль. После этого мед-

ленно откройте вентиль подачи воды.

13. Когда минеральный танк установки заполнится водой, закройте ближайший к установке кран в системе водоснабжения. До начала промывки фильтрующий наполнитель должен находиться в контакте с водой в течение 6-24 часов.

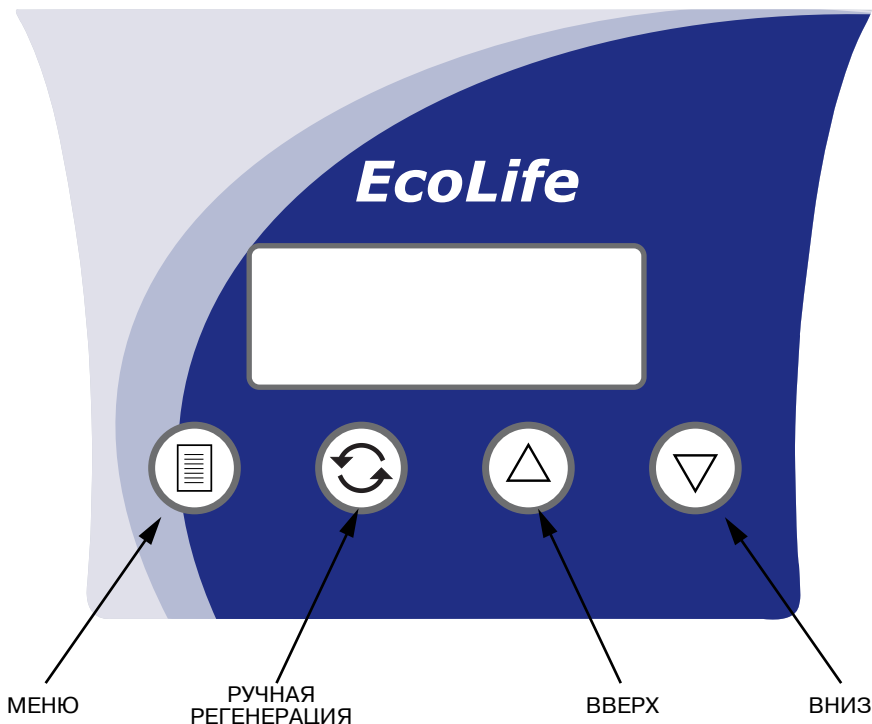
14. После монтажа установки и задания программ промывки запустите промывку фильтра в ручном режиме для отмывки фильтрующих наполнителей до того момента, пока в дренаж не пойдет визуально прозрачная вода.

Программирование управляющего клапана

Периодичность регенерации

Прежде, чем запрограммировать блок управления, необходимо определить периодичность регенераций. Периодичность регенерации зависит от многих параметров: типа и производительности водоочистного устройства, фильтрующего наполнителя, режима работы, количественного состава примесей обрабатываемой воды и т.д. Во избежание ошибок расчеты выполняются квалифицированными специалистами.

Электронный таймер BNT-1851 HE (T)



МЕНЮ: кнопка дает доступ к основным параметрам, которые устанавливаются в процессе первого запуска системы.

РУЧНАЯ РЕГЕНЕРАЦИЯ: позволяет начать регенерацию немедленно либо назначить время отложенной регенерации.

ВВЕРХ/ВНИЗ: увеличивают или уменьшают настраиваемое значение.

Уровни программирования

Для контроллера организованы 3 уровня программирования.

Расширенные настройки используются при программировании уже смонтированной системы с учетом размеров системы и выполняемой задачи.

Пользовательские настройки – окончательные настройки работы, используются после установки фильтра на постоянное место работы.

Уровень программирования	Доступ
Инженерный	Эти настройки программируются на заводе и нуждаются в коррекции после установки контроллера. Они содержат важные параметры, которые при правильной настройке обеспечивают корректную работу управляющего клапана. Настройки должны быть изменены только квалифицированным специалистом.
Расширенный	Программирование производится после сборки и установки фильтра. Настройки должны быть изменены только квалифицированным специалистом.
Пользовательский	Программирование производится после установки фильтра на место работы.

Функции главного дисплея

Главный дисплей отображает в течение 5с текущую дату и время, затем прокручивает по очереди все экраны состояния. Выбор экранов зависит от типа управляющего клапана.

Для перемещения по экранам состояния используйте кнопки «вверх» и «вниз».

Для сброса значений ВСЕГО РЕГ., ВСЕГО ВОДЫ и ПИК нажмите и удерживайте кнопку «Меню» до тех пока, пока значение не обнулится.

Значение	Описание
03:30 Сен. 16	Текущее время, месяц, число
ВСЕГО 3 сут, ОСТ. 3 сут	Всего – это общий ресурс фильтра после полной регенерации, остаток – это ресурс фильтра на данный момент времени.
ПОСЛ, РЕГ, 2013.07.06	Дата последней регенерации.
ВСЕГО РЕГ. 10	Общее количество регенераций.
ВСЕГО ВОДЫ 006000л	Общее количество обработанной воды /не используется/
ПОТОК 05.7л/м, ПИК 24.1 л/м	Текущая скорость потока и максимальная скорость потока с момента последней регенерации /не используется/
ОТЛ, РЕГ, ON/OFF	Показывает, запланирована ли регенерация.
ВРЕМЯ РЕГ., 02:00	Время начала регенерации
ТИП КЛАПАНА	Текущие настройки режима работы клапана

Ручная регенерация

Отложенная регенерация: нажмите и отпустите кнопку «Ручная регенерация», регенерация будет запланирована на ближайшее разрешенное для регенерации время. Для отмены отложенной регенерации еще раз нажмите и отпустите кнопку «Ручная регенерация».

Немедленная регенерация: чтобы начать регенерацию немедленно (а также для того, чтобы последовательно включить каждый цикл работы управляющего клапана), нажмите и удерживайте кнопку «Ручная регенерация» в течение 3с (пока не услышите звуковой сигнал). Управляющий клапан начнет немедленную регенерацию. Для перехода к следующему циклу нажмите любую кнопку.

Пользовательский уровень программирования

Для выхода из режима ожидания нажмите кнопку «Меню».

Нажмите кнопку «Меню», удерживайте 3с (до звукового сигнала).

Для перехода между окнами используйте кнопку «Меню», для экстренного выхода – кнопку «Ручная регенерация».

Внимание: установки могут быть изменены производителем без оповещения. Для получения более точной информации свяжитесь с производителем.

ВРЕМЯ 12:01
ГОД 2013
МЕСЯЦ Дек.
ДНЕЙ РЕГ 3 СУТ
ЕМКОСТЬ OFF
ВРЕМЯ РЕГ. 12:01
ПРОГРАММ-Е ЗАВЕРШЕНО

Время. Требуется системе для нормальной работы и планирования регенераций. Дата используется в диагностике для определения момента предыдущей регенерации.

Дней рег. Количество дней между регенерациями.

Емкость. По умолчанию выключена (OFF).

Время регенерации. Время начала регенерации.

Расширенный уровень программирования

Для выхода из режима ожидания нажмите кнопку «Меню».

Нажмите кнопки «Вверх» и «Вниз», удерживайте в течение 3с (пока не услышите звуковой сигнал), затем отпустите и нажмите кнопку «Ручная регенерация». Для перехода между окнами используйте кнопку «Ручная регенерация», для экстренного выхода – кнопку «Меню».

Внимание: установки могут быть изменены производителем без оповещения. Для получения более точной информации свяжитесь с производителем.

ОБРАТНАЯ
10 МИНУТ

ПРЯМАЯ
10 МИНУТ

ПРОГРАММ-Е
ЗАВЕРШЕНО

Обратная. Время обратной промывки.

Прямая. Время прямой промывки.

Инженерный уровень программирования

Для выхода из режима ожидания нажмите кнопку «Меню».

Нажмите кнопки «Меню» и «Ручная реген.», удерживайте в течение 3с (пока не услышите звуковой сигнал). Для перехода между окнами используйте кнопку «Ручная регенерация», для выхода - нажмите «Меню».

Внимание: установки могут быть изменены производителем без оповещения. Для получения более точной информации свяжитесь с производителем.

ЯЗЫК
РУССКИЙ

ЕДИНИЦЫ
МЕТРИЧЕСКИ

КАНИКУЛЫ
ON/OFF

ПРОГРАММ-Е
ЗАВЕРШЕНО

Язык. Выбор языка – русский или английский.

Единицы измерения. Метрические. не изменяется.

Каникулы. Если опция активирована, фильтр не будет проводить регенераций.

Возможные неисправности и их устранение

Проблема	Причина	Решение
Контроллер не работает	Трансформатор не включен в сеть Неисправен кабель питания Отключена электроэнергия Трансформатор неисправен	Подключите трансформатор к электрической розетке Замените кабель Подождите включения электроэнергии Замените трансформатор
Неправильное время регенерации	Время сбилось в результате отключения электроэнергии	Повторно установите таймер в соответствии с Руководством
Протечки воды	Неплотные соединения	Затяните соединения
Повышенный шум	Воздух в системе	Повторно проведите обратную промывку системы для удаления воздуха
Вода молочного цвета	Воздух в системе	Открыть кран для удаления воздуха
Слишком быстрая или слишком медленная обратная промывка	Неправильно подобран дренажный ограничитель. Инеродное тело внутри управляющего клапана	Замените на дренажный ограничитель подходящего размера Разберите управляющий клапан и промойте водой

Важные замечания

Контроллер работает от электрического тока 12В. Некоторые запрограммированные элементы работы могут быть утеряны при отключении электропитания больше, чем на 8 часов. Как следствие, регенерации будут проводиться в неправильное время. Настоятельно рекомендуем проверить настройки контроллера или перепрограммировать его (см. раздел «Программирование»).

Указания по обслуживанию

Внимание: после квалифицированного монтажа, и нескольких циклов полной промывки фильтрующего наполнителя установка полностью готова к работе.

В дальнейшем стабильная работа фильтра будет зависеть от соблюдения требований и условий эксплуатации оборудования.

Проверка системы:

А. Установите текущее время

Б. Проверьте байпасную линию, чтобы убедиться, что вода проходит через установку.

В. Убедитесь, что установка подключена к сети электропитания.

Показания таймера

В процессе эксплуатации системы водоподготовки необходимо контролировать правильность показаний счетчика текущего времени (таймера), и, при необходимости, корректировать его.

Контроль автоматики

Один раз в 6 месяцев проверяйте правильность функционирования автоматики, для чего активируйте регенерацию в ручном режиме и проконтролируйте правильность прохождения всех стадий промывки.

Качество воды

Не реже одного раза в год контролируйте качество воды в части параметров, на которые воздействует система водоподготовки.

Замена фильтрующей среды

Производите замену фильтрующего наполнителя с периодичностью, установленной производителем (проконсультируйтесь с продавцом).

Требования безопасности

1. Устройство работает при сверхнизком напряжении (12 В), поступающем от сети с напряжением 220В (заземленная розетка) через защитный трансформатор, имеющий прочный кожух из изоляционного материала.

2. Электрической схемой предусматривается защита от перегрузок и коротких замыканий.

3. Электрооборудование обеспечивает надежную работу как при полной нагрузке, так и при колебаниях напряжения питающей сети $\pm 10\%$ от номинального значения и при изменении частоты в пределах $\pm 2\%$.

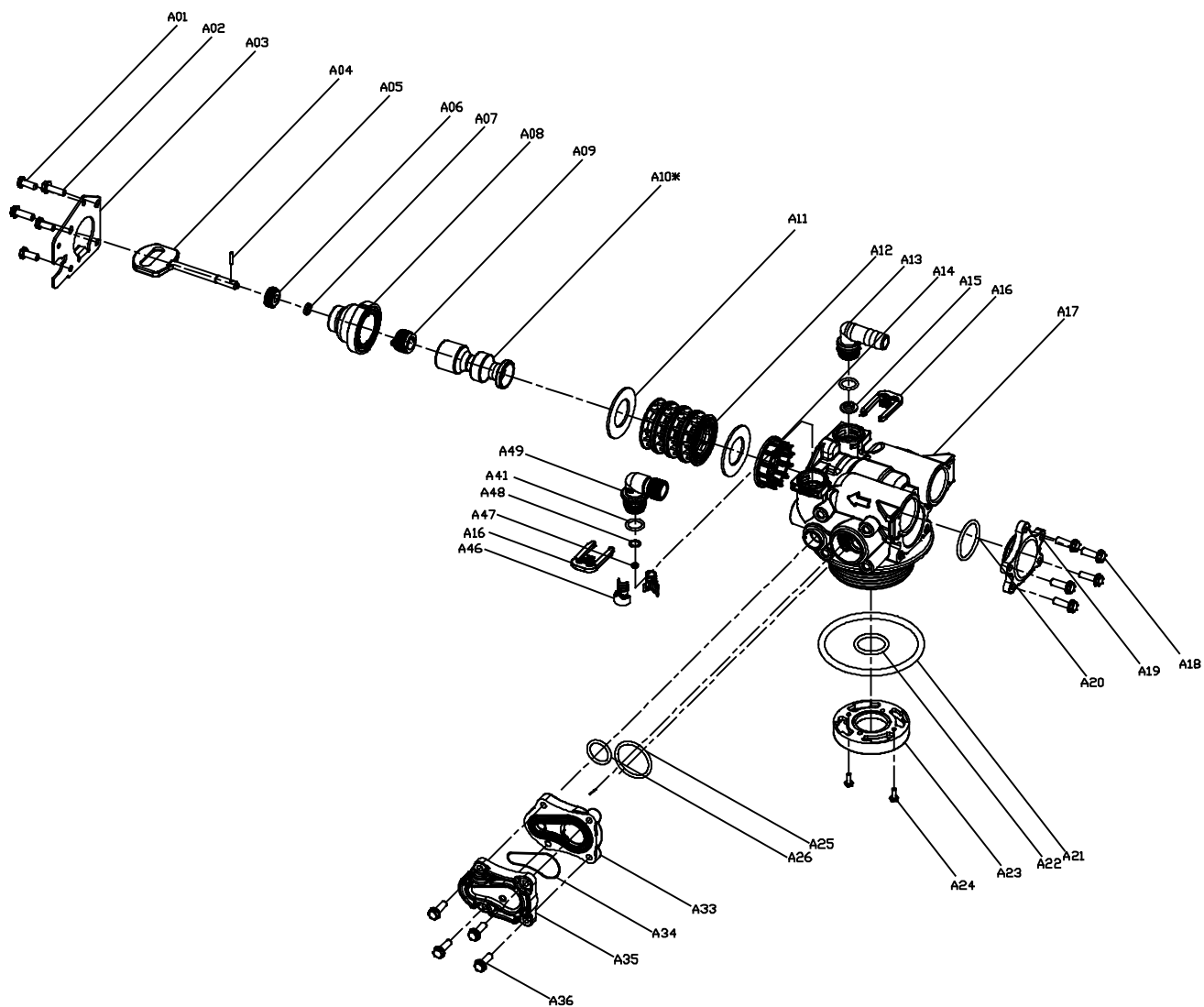
Правила хранения и транспортировки

Допускается хранение установки в разобранном и упакованном виде в теплом, сухом и темном помещении в течение 1 года до момента подключения и заполнения системы водой.

Условия хранения и транспортировки:

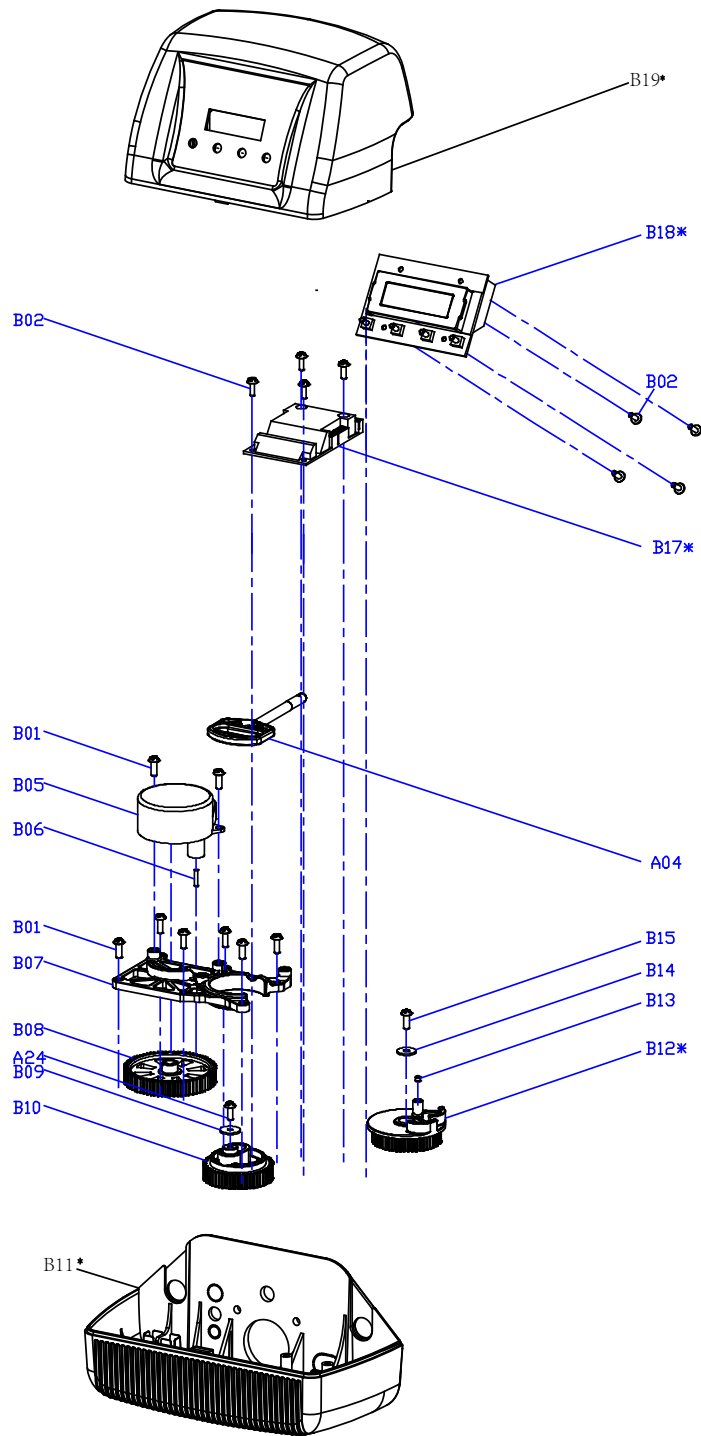
температура от +5 до +40°C, влажность до 70%.

Управляющий клапан



№ п/п	№ по каталогу	Описание	Количество
A01	05056087	Screw-M5x12(Hexagon)	3
A02	05056088	Screw-M5x16(Hexagon with Washer)	2
A03	05056047	End Plug retainer	1
A04	05031032	BNT85HE Rod(metal)	1
A05	05056097	Piston Pin	1
A06	05031015	End Plug Washer	1
A07	05056070	Quad Ring	2
A08	05031011	End Plug	1
A09	05031014	Piston Retainer	1
A10	05057002	BNT85HE Piston(upflow)	1
A11	05056073	Seal	5
A12	05056204	Spacer	8
A13	05010082	DLFC Fitting (big)	1
A14	05031005	BNT85HE Spacer	1
A15		DLFC (1#/2#/3#/4#/5#/A#/B#/C# for option)	1
A16	05056172	Secure Clip-S	1
A17	05031002	BNT85HE Valve Body	1
A18	05056508	Screw-M5x12(Hexagon with Washer)	5
A19	05030004	BNT85 End Cover	1
A20	05030013	O-ring-φ30x2.65	1
A21	05056063	O-ring-φ78.74x5.33	1
A22	26010103	O-ring-φ25x3.55	1
A23	07060007	Valve Bottom Connector	1
A24	13000426	Screw-ST2.9x13(Large Wafer)	2
A25	05031022	O-ring-φ32x3	1
A26	05031021	O-ring-φ18x3	1
A27	05031012	Injector Holder (0000#-3# for option)	1
A28		Injector Throat Plug	1
A29	05031013	Injector Plug	1
A30		Injector Nozzle (0000#-3# for option)	1
A31	05056103	Injector Screen	1
A32	05056156	Injector Nozzle Plug	1
A33	05031003	BNT85HE Injector Body	1
A34	05031018	O-ring-φ40x2.65	1
A35	05031004	BNT85HE Injector Cover	1
A36	05031027	Screw-M5x25(Hexagon with Washer)	4
A46	05031010	BLFC Holder	2
A47		DLFC (0.2/0.3/0.7GPM for option)	1
A48	05031033	O-ring-φ8x1	1
A49	30020013	Drain Fitting	1

Запасные части



№ п/п	№ по каталогу	Описание	Количество
B02	05010037	Screw-ST2.9x10	8
B05	05056510	Motor-12v/2rpm	1
	05030014	Motor Power Cable	1
	11700005	Wire Connector	2
B06	05056098	Motor Pin	1
B07	05031006	BNT85HE Mounting Plate	1
B08	05030009	Bnt85 Drive Gear	1
A24	13000426	Screw-ST2.9x13(Large Wafer)	1
B09	05056139	Washer-3x13	1
B10	05031008	BNT85HE Main Gear	1
B11	05030005	BNT85 Housing	1
B12*	05031009	BNT85HE Brine Gear	1
B13	05010023	Magnet-φ3x2.7	1
B14	05056141	Washer-4x12	1
B15	05056166B	Screw-ST4.2x12(Large Wafer)	1
A04	05031032	BNT85HE Rod(metal)	1
B17*	05031025	BNT85HE Main PCB	1
	05010031	Meter Assembly	1
	05010046	Meter Strain Relief	1
	05010029	Power Cable	1
	05010035	Power Strain Relief	1
	19010105	Wire Rope-3Ч100	2
B18*	05031023	PCB	1
B19	05030003	Bnt85 Cover	1
	05030021	Bnt85 Wiring Hardness	1
A27	05031012	Injector Holder (0000# -3# for option)	1



Адрес предприятия - изготовителя:
 ООО «НПО «Русфильтр»,
 125167, Россия, г. Москва,
 Красноармейская ул., д. 11, корп. 8
 Дизайн и спецификация могут быть изменены без оповещения
 Форм. АТЕ-2013-301 -RUS

